

Notice d'utilisation

EDF 100L 612 100

EDF ET 100L 612 105



■ Généralités

■ Fonctionnement

■ Caractéristiques techniques

■ Maintenance - Garantie - Environnement

BAPI conforme à la NFC 71810 d'octobre 1987

Applications

Lampe réservée aux opérations de sécurité et de vérification dans les locaux techniques tels que:

- Chaufferie, service électrique
- Poste de transformation dans les ERP
- Machineries des ascenseurs

Il peut être aussi utilisé pour des rondes de nuit.

Présentation (voir également au verso)

Lampe portable en polycarbonate noire munie d'une poignée articulable afin de diriger l'éclairage. Le diffuseur est constitué d'une fenêtre en polycarbonate transparente avec optique pour rendre la luminosité plus homogène. L'appareil est équipé à son sommet d'un interrupteur à bouton poussoir 3 positions : arrêt, 1/2 puissance (3 heures, 45 lm) et pleine puissance (1 heure, 100 lm). Au dos de l'appareil une prise permet de connecter un cordon de raccordement secteur de 2 mètres.

Aussi, il est inclus :

- une patte de fixation (livrée sans vis) pour une pose murale
 - une lanière de cou ajustable pour une intervention sur une armoire d'énergie
- Il existe 2 modèles : IP 42 et IP 65 (étanche).

Fonctionnement

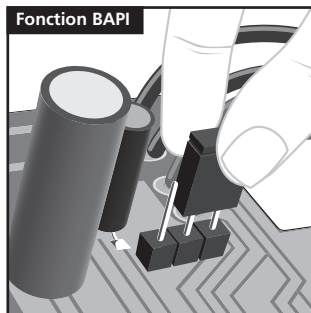
L'appareil est équipé :

- d'une batterie Nickel Cadmium étanche sans entretien
- de son chargeur intégré.

■ Fonction BAPI (configuration sortie usine) :

Présence du secteur signalé par la LED verte. Lorsque l'appareil est déconnecté du secteur ou suite à une coupure de courant, la LED blanche diffuse l'éclairage de sécurité après action sur l'interrupteur-poussoir. Il est ainsi possible de choisir l'intensité lumineuse souhaitée :

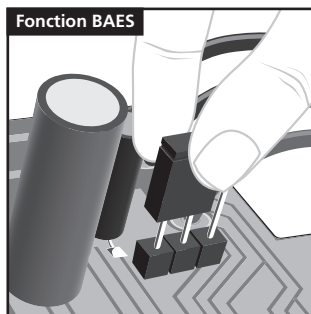
- 1^{er} appui : 45 lm pendant 3H
- 2^{ème} appui : 100 lm pendant 1H
- 3^{ème} appui : extinction de la lampe



■ Fonction BAES :

Un mode de déclenchement automatique est possible lorsque l'appareil est déconnecté du secteur ou suite à une coupure de courant. Il permet l'allumage automatique de la lampe. Après avoir dévissé et retourné la carte électronique, il suffit de déplacer le cavalier (voir schémas ci-contre).

L'accès au changement d'intensité par bouton-poussoir est toujours possible. Il est recommandé après chaque utilisation de reconnecter l'appareil sur le réseau afin de conserver une autonomie maximum.



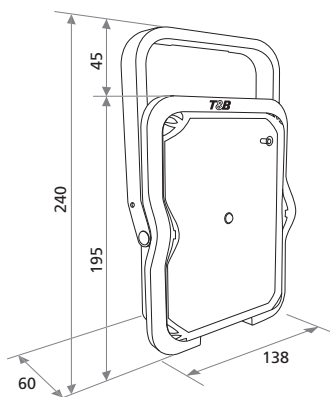


Caractéristiques techniques

Alimentation secteur	230V ~ -10% +6% 50/60HZ
Eclairage de sécurité	1 LED 1W blanche 45 lm / 3 H 100 lm / 1 H
Témoin secteur	1 LED verte
Batterie Ni Cd	1 batterie 2.4V 1.5Ah - Réf : 758 402
Autonomie	de 1H à 3H selon position de l'interrupteur
Température d'utilisation	0° à +40° C
Dimensions (h x l x p)	240 x 138 x 60 mm
Poids	680 grs

Indices de protection

	Code	IP	IK
EDF 100L	612 100	42	10
EDF ET 100L	612 105	65	10



Maintenance

Le remplacement de la batterie doit être effectué une fois l'appareil mis hors tension. Dévisser les 4 vis de la vasque au dos de l'appareil et procéder à son remplacement.

Garantie

L'appareil bénéficie d'une garantie de 1 an contre tous vices de fabrication, pièces et main d'œuvre en nos ateliers, dans les conditions normales d'utilisation et sous réserve qu'aucune intervention non autorisée n'ait eu lieu sur l'appareil (hors consommable).



Environnement

Nos produits (pour ceux qui entrent dans le champ d'application du décret N°2005-829) sont conformes à la directive ROHS 2002/95/CE relative à la limitation de l'utilisation de certaines substances dangereuses dans les EEE depuis le 01 juillet 2006. Nous rappelons que l'éco-contribution ne concerne pas les produits professionnels que nous commercialisons. Néanmoins, s'ils intègrent une lampe visée par la catégorie 5 de la directive (matériel d'éclairage), ils se verront appliquer une éco-contribution forfaitaire destinée à financer la filière de reprise et d'élimination des lampes en fin de vie. THOMAS & BETTS par sa marque KAUFEL s'est engagé avec les acteurs de la filière électrique et du bâtiment (fabricants, grossistes, maîtres d'oeuvre, corps d'état, entreprises de démolition), dans une démarche commune visant à préparer et à faciliter l'enlèvement et le traitement de ces futurs déchets d'E.E.E.



KAUFEL

Systèmes de sécurité

DIRECTION COMMERCIALE
Route de St Martin d'Ordon
89330 PIFFONDS
Tél : 03 86 86 48 48
Fax : 03 86 86 48 44
www.kaufel.fr

Van Lien

NOODVERLICHTING

Van Lien Noodverlichting
Bezoekadres : Oosteinde
3 2991 LG Barendrecht
Postadres: Postbus 32
2990 AA Barendrecht
Tel. +31 (0)180 641 888
Fax +31 (0)180 641 889
www.vanlien.nl

EMERGI-LITE

Emergency Lighting & Fire Detection Specialists

Emergi-Lite Safety Systems
Bruncliffe Lane
Morky, Leeds
LS27,9LL
Tel. +44 (0)113 281 0600
Fax +44 (0)113 281 0601
www.emerghi-lite.co.uk

KAUFEL

Stromversorgungssysteme

Kaufel GmbH & Co. KG
Colditzstr. 34 - 36
12099 Berlin
Tel. +49 30 70 02 35 50
Fax +49 30 70 02 36 76
www.kaufel.de