

# System pro E power

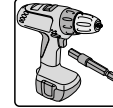
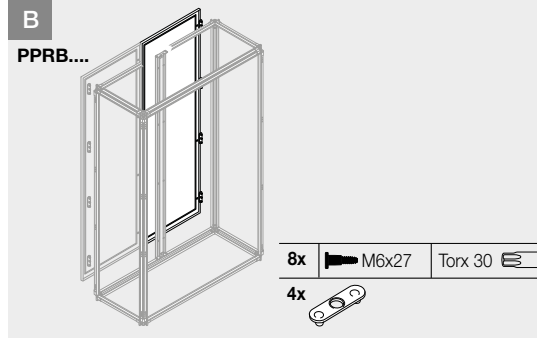
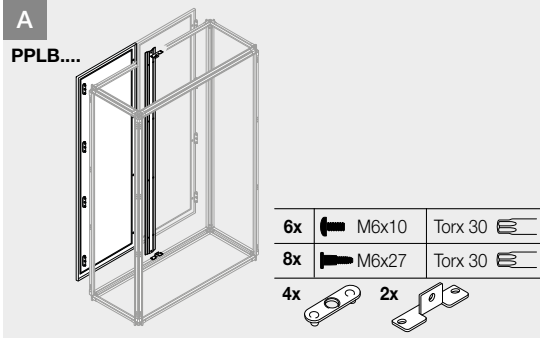
Instruction handbook  
 Manuale istruzioni  
 Montageanleitung  
 Instructions de montage

Manuale de instrucciones  
 Руководство по сборке  
 Instrukcja montażowa

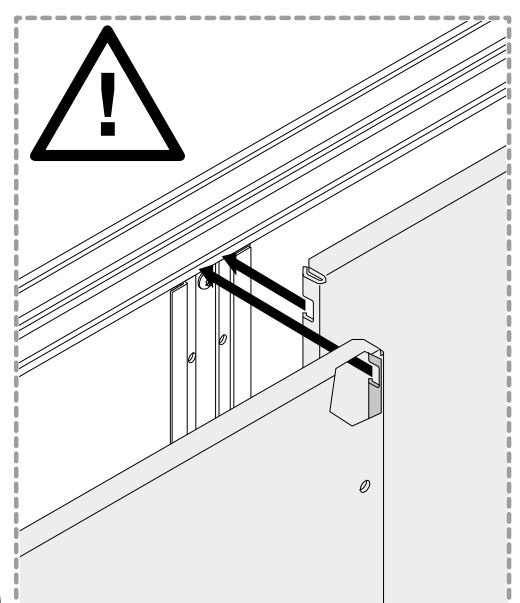
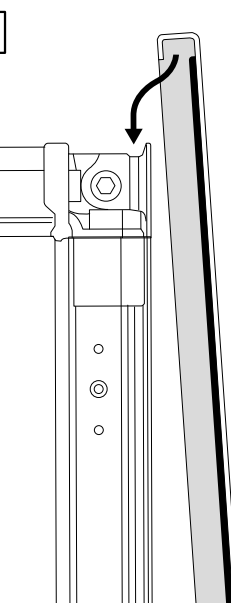
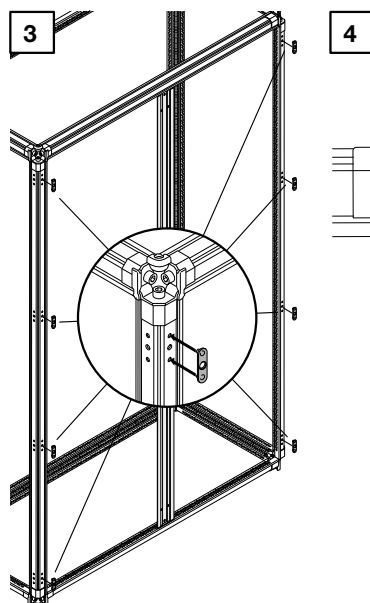
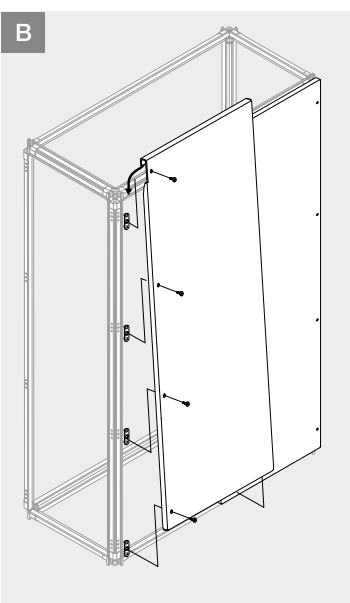
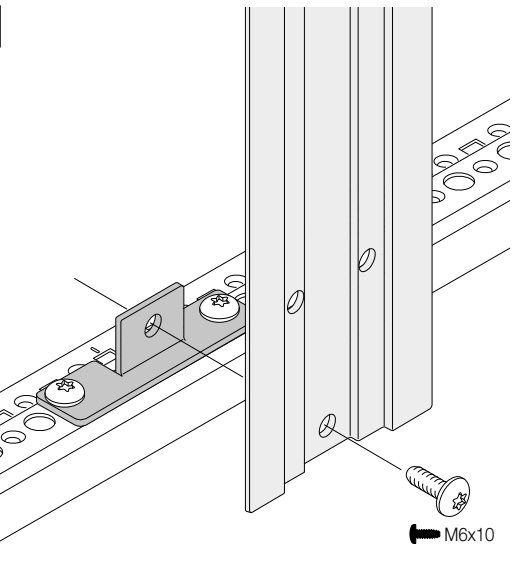
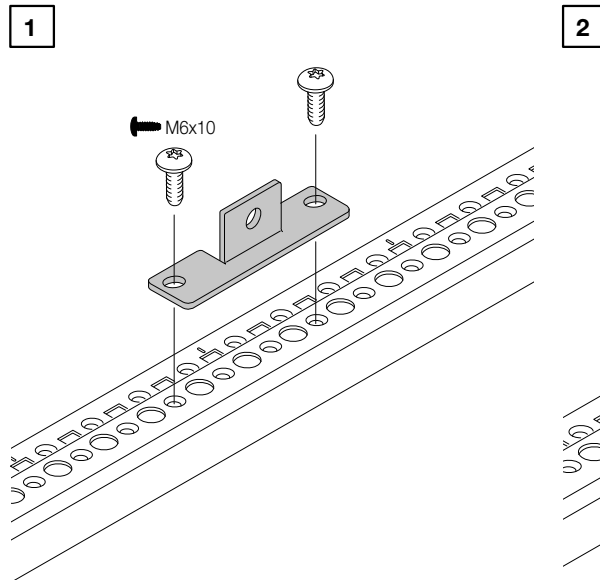
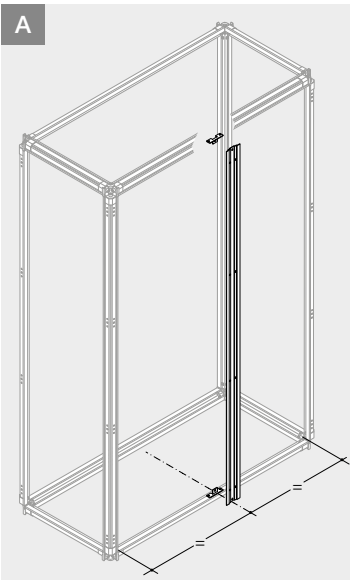


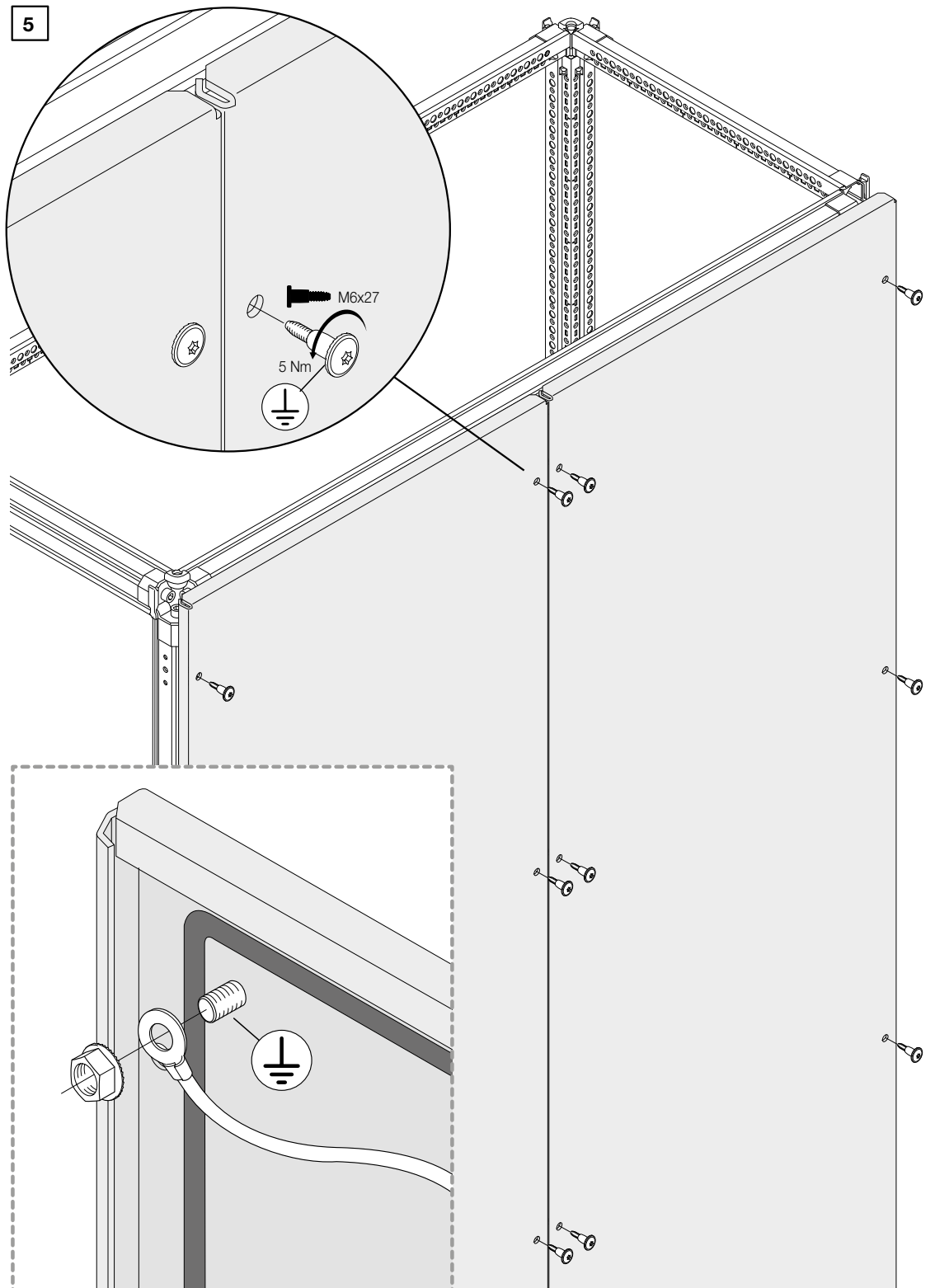
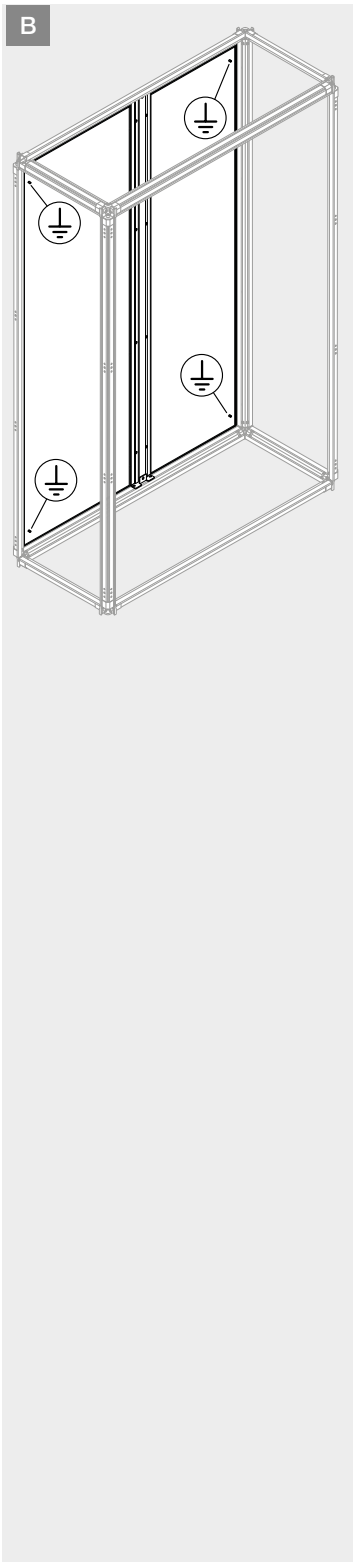
**Warning!** Installation by person with electrotechnical expertise only.  
**Lebensgefahr durch elektrischen Strom!**  
 Nur Elektrofachkräfte und elektrotechnisch unterwiesene Personen dürfen die im folgenden beschriebenen Arbeiten ausführen.

**Avvertenza!** Fare installare solo da un elettricista qualificato.  
**Avertissement!** Installation uniquement par des personnes qualifiées en électrotechnique.  
**¡Advertencia!** La instalación deberá ser realizada únicamente por electricistas especializados.



TORX 30





[www.ABB.com](http://www.ABB.com)



We reserve the right to change the contents of this document without prior notice, in the course of technical development of the product.

Copyright 2017 ABB. All rights reserved.

1STS100026F0001 - 09/17

