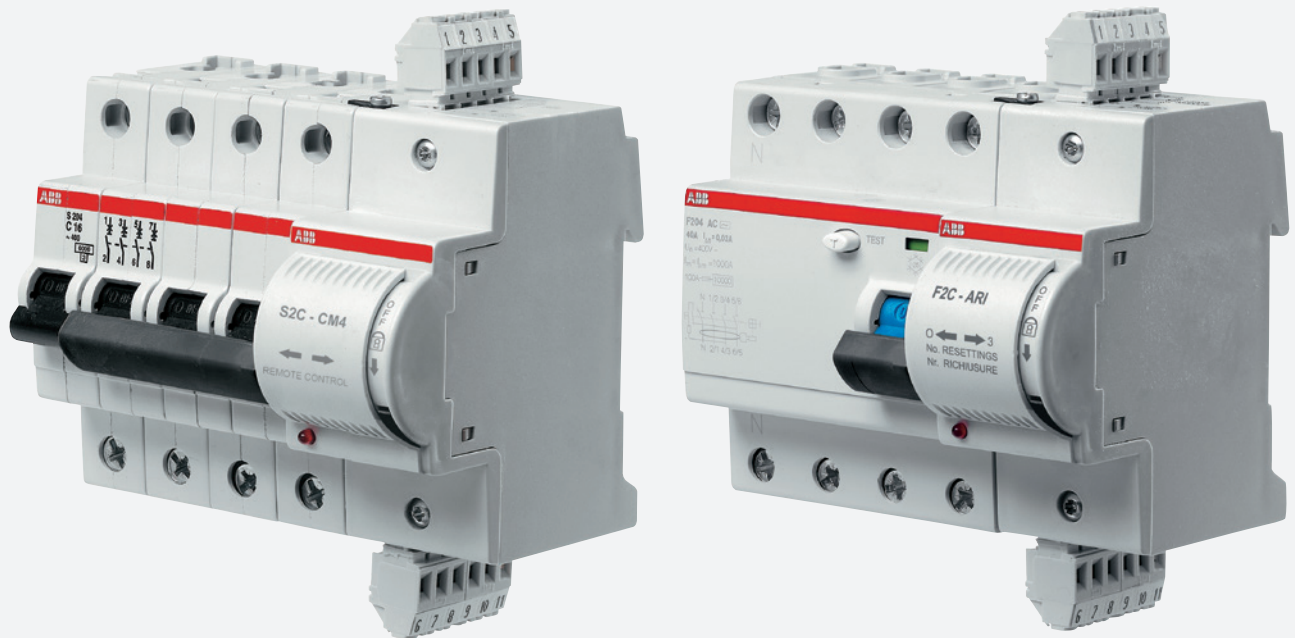


INSTALLATIONSGERÄTE

# Motorantriebe für Leitungs- und Fehlerstrom-Schutzschalter



# Eine Eins in Leistung und Funktionalität

## Fernantriebe von ABB

Motorantriebe von ABB ermöglichen das ferngesteuerte EIN- und AUS-Schalten von System pro M compact Leitungsschutzschaltern, Fehlerstromschutzschaltern, FI/LS-Schaltern und Lasttrennschaltern.

—  
Für jede Anwendung  
die richtige Lösung:  
Motorantriebe S2C-CM,  
F2C-CM und F2C-ARI

Die Motorantriebe S2C-CM, DS2C-CM und F2C-CM von ABB eignen sich insbesondere für den Einsatz in zentralisierten Großanlagen, Installationen mit schwierigem Zugang oder wenn jeden Tag eine Vielzahl von Schaltvorgängen bei der Versorgung und Abschaltung von Stromkreisen erforderlich ist, wie z. B. bei der Netzversorgung von unbesetzten Stationen, Sicherheitssystemen (Detektoren und Alarmer) und zentralen Lichtsteuerungen.

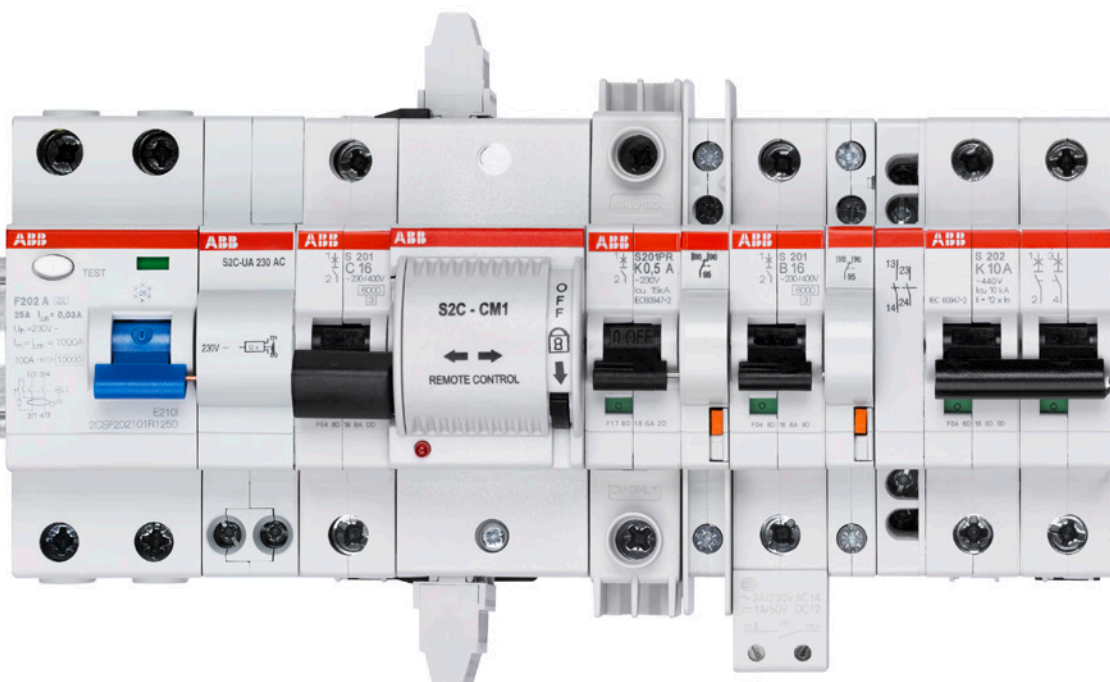
Der F2C-ARI ermöglicht die automatische Wiedereinschaltung von Fehlerstromschutzschaltern bei unerwünschtem Auslösen (z.B. aufgrund von Überspannungen durch Blitzschlag).

Einsatzmöglichkeiten ergeben sich in schwer zugänglichen elektrischen Anlagen und unbesetzten Stationen, die eine hohe Versorgungssicherheit erfordern (Windräder, Mobilfunk- und TV Signalverstärker, Verkehrs- und Signalsteuerung, Pump- und Wasserwerke, Gefrier- und Kühlräume, öffentliche Beleuchtung)



### Wichtiges auf einen Blick

- S2C-CM, DS2C-CM und F2C-CM: Motorantrieb
- F2C-ARI: Motorantrieb mit automatischer Wiedereinschaltfunktion
- F2C-ARH: Automatisches Wiedereinschaltegerät nach Isoprüfung
- Einfacher, sicherer Zusammenbau:  
Die Schalter werden mit zwei Kunststoffhaken mit dem Motorantrieb verbunden und verschraubt
- Einspeisung mit...
  - Wechselstrom (12–30 V AC bei Direktanschluss, 230 V AC mit Sicherheitstransformator)
  - Gleichstrom (12–48 V DC bei Direktanschluss, keine Beachtung der Polarität notwendig)
- einpolig bis vierpolig
- Geringe Stromaufnahme mit der Möglichkeit, mehrere Geräte an einen einzigen Sicherheitstransformator anzuschließen.
- Einfache Verdrahtung dank zweier herausnehmbarer Schnellsteck-Reihenklemmen.
- Der Steuerkreis wird von dem Gerät selbst gespeist (+ 5 V DC): Die Steuerkontakte gewährleisten einen uneingeschränkt sicheren Betrieb, selbst über längere Distanzen.
- Interner Energiespeicher in der integrierten Sicherheitslogik, der bei Störungen in der Versorgung des Motorantriebes während des Betriebes für die Öffnung des Schalters sorgt.
- Hohe Unempfindlichkeit bei Störungen des Steuerkreises aufgrund der voreingestellten Einschaltverzögerung (100 ms) in der Gerätesteuerung.



# Besondere Merkmale

—  
01 Manuelle Betätigung des S2C-CM

## Motorantrieb (S2C-CM, DS2C-CM, F2C-CM)

- frontseitige LED zur Anzeige des Betriebsstatus des Motorantriebs.
- integrierter Hilfsschalter
- integrierter Signalkontakt
- Fernantrieb kann manuell frontseitig zu oder abgeschaltet werden (Wartungszwecke), unerwünschtes Ferneinschalten kann verhindert werden:  
Remote OFF = Fernantrieb blockiert  
Remote ON = Fernantrieb aktiviert
- Verriegelung im ausgeschalteten Zustand möglich
- Manuelles Schalten möglich, sofern kein Befehl am Fernantrieb anliegt.
- Ferngesteuertes Wiedereinschalten von Leitungsschutzschalter, Fehlerstromschutzschalter, FI/LS-Schalter sowie Lasttrennschalter



## Automatisches Wiedereinschaltegerät: F2C-ARH

- Überprüfung des geschützten Systemes, ob ein Fehler vorliegt.
- Keine Wiedereinschaltversuche, wenn Fehler immer noch vorliegt.
- Ein integrierter Wechsler Kontakt

## Motorantrieb mit automatischer Wiedereinschaltung: F2C-ARI

- Gleicher Gehäuseaufbau wie Motorantriebe S2C-CM, F2C-CM und DS2C-CM
- 3 nacheinander folgende Wiedereinschaltversuche im 3 Sekunden Abstand
- Aufhebung der Sperre und Wiederholen der 3 Einschaltversuche
  - Via Einschaltbefehl durch Fernsteuerung
  - Handbetätigung des frontseitigen Schiebelelementes in die AUS (Remote OFF)- und dann wieder in die EIN (Remote ON)-Schaltstellung

## Anbaumöglichkeiten von Motorantrieben ohne S2C-A1/2 Arbeitsstromauslöser

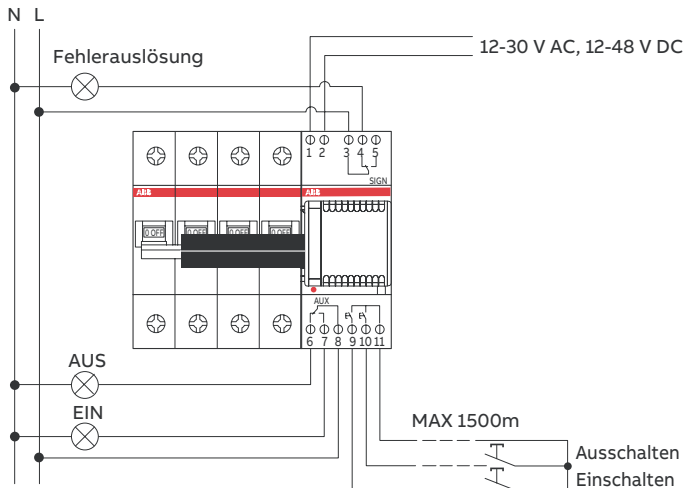
		Polzahl			
		1 P	2P	3P	4P
Baureihe	SD200	X	X	X	
	S200	X	X	X	
	S200 M	X	X	X	
	S200 M UC	X	X	X	
	S200 P	X	X	X	X

## Anbaumöglichkeiten von Motorantrieben mit S2C-A1/2 Arbeitsstromauslöser

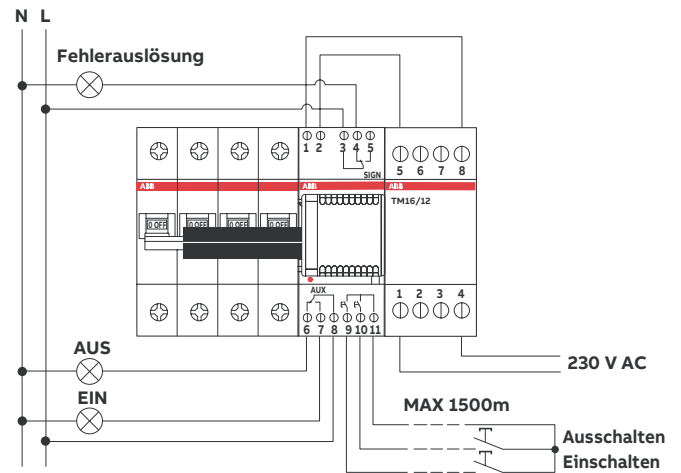
		Polzahl			
		1 P	2P	3P	4P
Baureihe	SD200	X	X		
	S200	X	X		
	S200 M	X	X		
	S200 M UC	X	X		
	S200 P	X	X	X	X

# Anbaumöglichkeiten

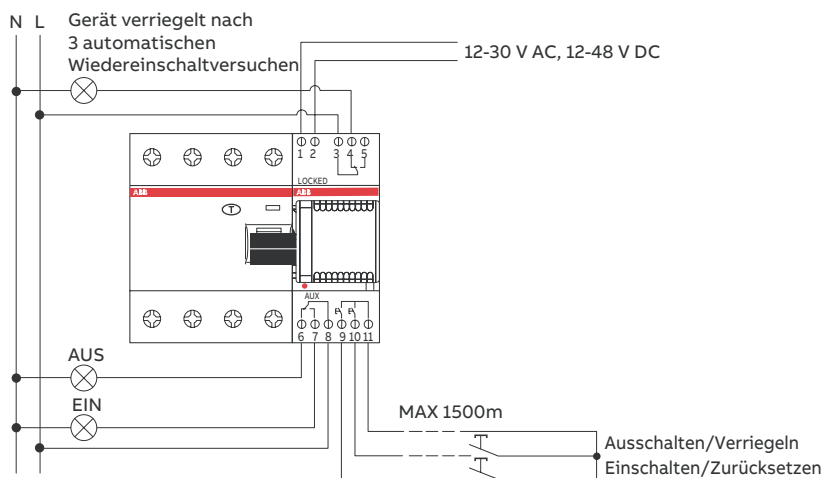
Versorgungsspannung: 12 ... 30 V AC, 12 ... 48 V DC



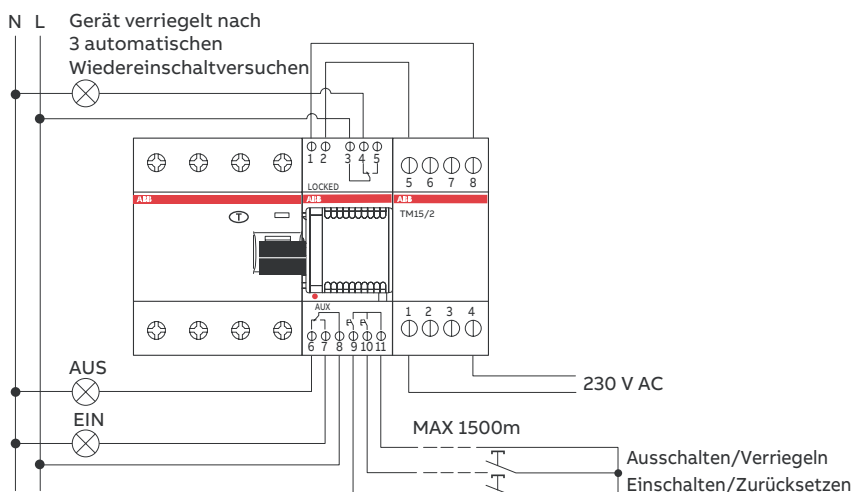
Versorgungsspannung: 230 V AC über Klingeltransformator TS 16/12



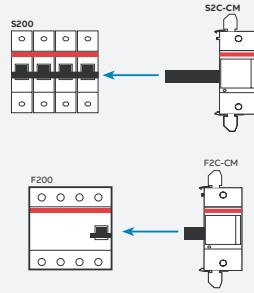
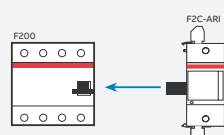
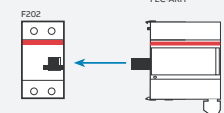
Versorgungsspannung: 12 ... 30 V AC, 12 ... 48 V DC



Versorgungsspannung: 230 V AC über Klingeltransformator TS 16/12



# Technische Daten und Bestellangaben

	S2C-CM für S200, F2C-CM für F200	F2C-ARI	F2C-ARH
Anbaumöglichkeiten			
Versorgungsspannung	12 ... 30 V AC + 10 % – 15 % (50 – 60 Hz); 12 ... 48 V DC + 10 % – 15 %		230 V +10% -15%
Anzahl der automatischen Wiedereinschaltversuche	-	3	1
Zählerrückstellzeit	-	16 Sekunden	12 Sekunden
Isolationsspannung	2500 V für 1 Minute		-
Leistungsaufnahme beim Schaltvorgang	12 V AC	< 15 VA	
	24 V AC	< 22 VA	
	30 V AC	< 25 VA	
	12 ... 48 V DC	< 20 VA	
	230 V AC	-	< 20 VA
Ruheleistung		≤ 1,5 VA	0,4 VA
Zeit für Aktivierung der automatischen Wiedereinschaltung	-	3 Sekunden	-
Fernsteuerung <sup>1)</sup>	über potentialfreie Kontakte		-
Einschaltzeit bei zulässiger Umgebungstemperatur		≤ 1 Sekunde	< 0,5 Sekunden
Ausschaltzeit bei zulässiger Umgebungstemperatur		≤ 0,5 Sekunden	
Verzögerungszeit für Rückstellung der Ferneinschaltung nach fehlerbedingtem Auslösen	8 Sekunden	-	-
Anzahl der Schaltvorgänge		≤ 20.000	< 10.000
Betriebstemperatur		– 25 °C bis + 55 °C	
Lagertemperatur		– 40 °C bis + 70 °C	
Befestigung	auf DIN-Schiene mit Schnellbefestigung		
Schutzart (EN 60529)	Klemme	IP2X	
	Gehäuse	IP4X	
Max. Kabellänge für Fernsteuerkreis		≤ 1500 m	-
Leiterquerschnitt		≤ 2,5 mm <sup>2</sup>	
Signalkontakt (Klemmen 3, 4, 5) <sup>2)</sup>		1 Wechslerkontakt	
Bemessungsstrom		5 A (250 V AC), ohmsche Last	3 A
Hilfskontakt (Klemmen 6, 7, 8 bei S2C-CM und F2C-CM, Klemmen 8, 9, 10 für F2C-ARI):		1 Wechslerkontakt	
Bemessungsstrom		3 A (250 V AC), ohmsche Last	
Klemmen für Fernsteuerung	Klemme 9	Einschaltkontakt	Einschaltkontakt und Fernrückstellung des Verriegelungszustandes
	Klemme 10	Ausschaltkontakt	
	Klemme 11	Gemeinsamer Kontakt für Referenzspannung + 5 V DC (gespeist aus dem Motorantrieb)	

<sup>1)</sup> S2C-CM und F2C-CM: Nach dem Anschluss des Gerätes an Versorgungsspannung ist eine Wartezeit von 5 Sekunden einzuhalten, bis die Fernsteuerung aktiviert ist. Nach einer Fehlerauslösung ist eine Wartezeit von 8 Sekunden einzuhalten, bis das Gerät mittels Fernsteuerung wieder eingeschaltet werden kann. F2C-ARI: Nach dem Anschluss des Gerätes an Versorgungsspannung ist eine Wartezeit von 5 Sekunden einzuhalten, bis die Fernsteuerung aktiviert ist.

<sup>2)</sup> F2C-ARI: Kontakt zur Signalisierung des Verriegelungszustandes nach 3 automatischen Wiedereinschaltversuchen



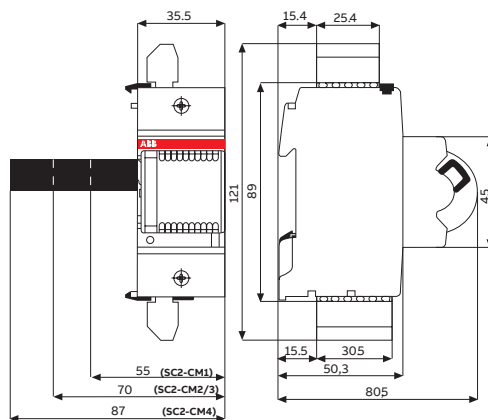
Beschreibung	Kompatibel mit	Kurzbezeichnung	Erzeugnis-Nr.	Verpackungseinheit Stück
<b>Fernantriebe für Ein- und Ausschaltung von Leitungsschutzschaltern, FI/LS-Schaltern, SD200 sowie FI-Schutzschaltern<sup>1)</sup></b>				
1-polig	S200, S200M, S200 M UC, S200P, SD200	S 2C-CM 1	2CSS201997R0013	1
2- und 3-polig	S200, S200M, S200 M UC, S200P, SD200	S 2C-CM 2/3	2CSS203997R0013	1
4-polig	S200P	S 2C-CM 4	2CSS204997R0013	1
2- und 4-polig	F200 A bis 100A, F200 B bis 63 A, F200 F, F200 AS	F2C-CM	2CSF200997R0013	1
2-polig	DS201; DS202C	DS2C-CM	2CSR201997R0013	1



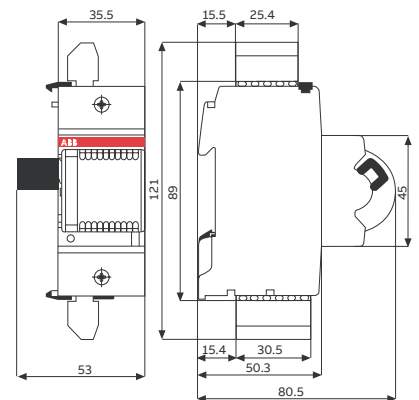
Beschreibung	Kompatibel mit	Kurzbezeichnung	Erzeugnis-Nr.	Verpackungseinheit Stück
<b>Fernantriebe für automatische Ein- und Ausschaltung von FI-Schutzschaltern</b>				
2- und 4-polig	F200A bis 100A, F200 F und F200B bis 63A	F2C-ARI <sup>1)</sup>	2CSF200996R0013	1
2-polig	F202 A 30mA bis 63A	F2C-ARH	2CSF200992R0005	1
2- und 4-Polig	F204 125A, F200 B 80-125A, F200 B+	F2-125A-24V-CM4	2CSF200997R1214	1
2- und 4-polig	F204 125A, F200 B 80-125A, F200 B+	F2-125A-230V-CM4	2CSF200997R1205	1
2- und 4-polig	F200 B+ bis 63A	F2-63A-24V-CM4	2CSF200997R6314	1
2- und 4-polig	F200 B+ bis 63A	F2-63A-24V-CM4.1	2CSF200996R6314	1
2- und 4-polig	F200 B+ bis 63A	F2-63A-230V-CM4	2CSF200997R6305	1

<sup>1)</sup>Hinweis: Für Versorgungsspannung 230 V AC wird zusätzlich der ABB-Klingeltransformator TS16/12 (2CSM228635R0812) benötigt.

Beschreibung	Kompatibel mit	Kurzbezeichnung	Erzeugnis-Nr.	Verpackungseinheit Stück
<b>Klingeltransformator für die Versorgungsspannung bei 230V</b>				
Klingeltransformator	S2C-CM, F2C-CM, DS2C-CM, F2C-ARI	TS16/12	2CSM228635R0812	1



Maßzeichnung S2C-CM



Maßzeichnung F2C-ARI, F2C-CM, DS2C-CM



---

**ABB STOTZ-KONTAKT GmbH**

Kundencenter

Eppelheimer Straße 82

69123 Heidelberg, Deutschland

Tel. +49 (0) 6221 701-777

Fax +49 (0) 6221 701-771

info.stotz@de.abb.com

---

**[www.abb.de/installationsgeraete](http://www.abb.de/installationsgeraete)**