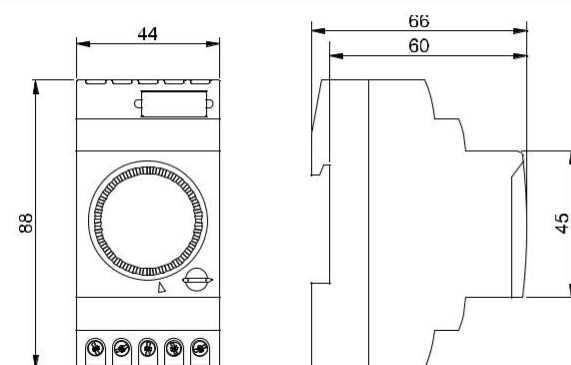
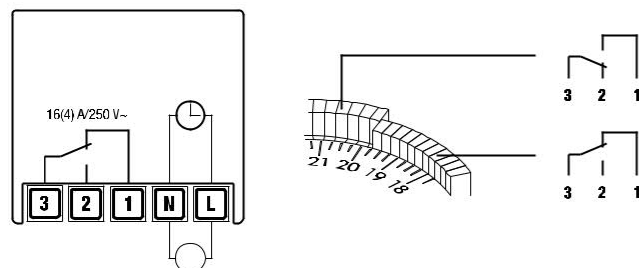


AD1CO-15m AD1CO-R-15m AW1CO-R-120m Instalační manuál

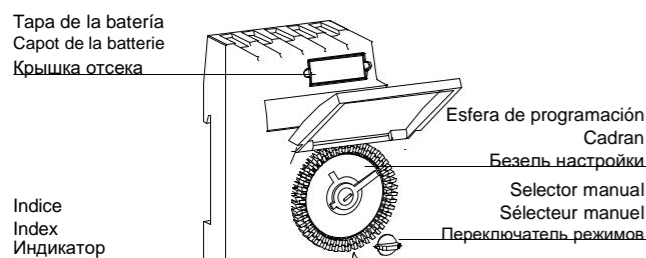
DIMENSIONES / DIMENSIONS / Габаритные размеры (mm)



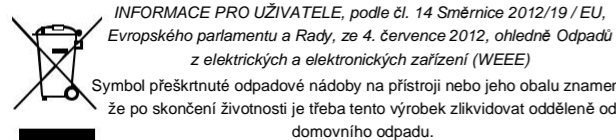
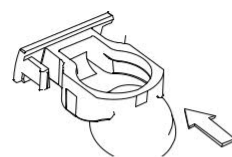
ESQUEMAS DE CONEXIÓN / SCHÉMA DE CÂBLAGE/ ПОДКЛЮЧЕНИЕ



DESCRIPCIÓN / DESCRIPTION / ОПИСАНИЕ



REEMPLAZO DE LA BATERÍA / REMPLACEMENT DE LA BATTERIE / ЗАМЕНА БАТАРЕИ



Informace ohledně odděleného sběru odpadů vám poskytnou místně příslušné úřady. Maloprodávce je povinen odebrat zdarma tento výrobek v případě, že si zakoupíte nový, obdobného typu a ten pak recyklovat/zlikvidovat.

Odpovídající oddělený sběr zařízení vyřazeného z činnosti a jeho následná recyklace, příp. ekologická likvidace, pomáhá omezit negativní vlivy na životní prostředí a lidské zdraví, a také šetří cenné suroviny, z nichž je vyrobeno.

Instrucciones de empleo INTERUPTOR HORARIO

Lea atentamente todas las instrucciones

- Los interruptores horarios **AD1CO-15m**, **AD1CO-R-15m** y **AW1CO-R-120m** controlan cualquier instalación eléctrica. Están diseñados para operaciones domésticas y similares con niveles de contaminación normales. Para los modelos **AD1CO-R-15m** y **AW1CO-R-120m**, la tapa de la parte delantera del dispositivo permite sustituir la batería cuando se agota.

ADVERTENCIA

- El dispositivo debe ser instalado y activado por personal cualificado, siguiendo escrupulosamente los esquemas de conexión previstos en este manual.
- Después de la instalación, debe ser imposible acceder a los terminales sin herramientas específicas.
- Antes de acceder a los terminales de conexión, compruebe que los cables no estén bajo tensión.
- No conecte ni alimente el dispositivo si alguna parte del mismo está dañada.
- El dispositivo debe instalarse y activarse de acuerdo con las normas vigentes en materia de sistemas eléctricos.
- No utilice el dispositivo para fines distintos de los indicados.

Código	Modelo	Descripción
2CSM222421R1000	AD1CO-15m	Interruptor horario analógico diario sin reserva de energía
2CSM208151R1000	AD1CO-R-15m	Interruptor horario analógico diario de reserva de energía
2CSM208141R1000	AW1CO-R-120m	Interruptor horario analógico semanal de reserva de energía

CARACTERÍSTICAS TÉCNICAS

- Alimentación: 230 V AC 50/60Hz
- Consumo propio: 0,5 W
- Poder de Ruptura: 16 (4) A 250 V~
- Cargas conectables:
 - Incandescente 3000 W
 - Fluorescente 1200 VA
 - Halógeno de baja tensión 2000 VA
 - Halógeno (230 V~) 3000 W
 - Lámpara de bajo consumo (CFL) 1000 VA
 - Lámpara de bajo consumo (CFL) 900 VA
 - Led 200 VA
- Precisión de marcha: ± 1 seg. / día a 23°C
- Tipo de esfera:
 - AD1CO-15m y AD1CO-R-15m: 96 caballetes
 - AW1CO-R-120m: 84 caballetes
- Tiempo mínimo de maniobras:
 - AD1CO-15m y AD1CO-R-15m: 15 minutos
 - AW1CO-R-120m: 120 minutos
- Precisión de maniobra:
 - AD1CO-15m y AD1CO-R-15m: ± 5 minutos
 - AW1CO-R-120m: ± 30 minutos
- Control manual mediante selector de 3 posiciones:
 - 0 - Apagado permanente
 - I - Encendido permanente
- Reserva de marcha (sólo **AD1CO-R-15m** y **AW1CO-R-120m**)
 - 150 horas (NiMH batería recargable)
 - batería extraíble
- Temperatura de funcionamiento: -10 °C ÷ +50 °C
- Clase de protección: II
- Tipo de protección: IP20
- 2,5 módulos DIN contenedor

PROGRAMACIÓN

- Levante la cubierta transparente

- Desplazar todos los pemos de ajuste hacia el interior de la esfera (el contacto 3-1 permanece cerrado)
- Las clavijas de ajuste correspondientes al interruptor deseado se mueven hacia afuera, en las que el contacto 3-1 permanece cerrado. Cada clavija corresponde a 15 minutos de funcionamiento para AD1CO-15m y AD1CO-R-15m, y 120 minutos para AW1CO-R-120m
- El número de pines hacia el exterior determina el tiempo de funcionamiento
- Gire la manecilla de minuto en sentido horario hasta que el índice y las manecillas indiquen la hora actual
- Cerrar la tapa transparente
- Encienda el dispositivo
- Modo manual: Hay 3 posiciones disponibles con el selector.

REEMPLAZO DE LA BATERÍA

- Para reemplazar la batería: (sólo **AD1CO-R-15m** y **AW1CO-R-120m**)
 - desconectar el suministro de energía
 - quitar el soporte de la batería
 - reemplazar la batería
 - conectar el suministro de energía
- Usar sólo baterías V80H
- Deshacerse de las baterías agotadas de acuerdo con la normativa vigente sobre la eliminación de los desechos de los brazos.

NORMAS DE REFERENCIA

- Se declara el cumplimiento de las Directivas Comunitarias: **2014/35/EU** (Baja tensión) **2014/30/EU** (CEM) en referencia a la norma armonizada: **EN 60730-2-7**

Guide d'installation HORLOGE ANALOGIQUE

Lisez attentivement les instructions

- Les horloges **AD1CO-15m**, **AD1CO-R-15m** et **AW1CO-R-120m** permettent le contrôle de tous types d'installations électriques. Il sont conçus pour les foyers avec des niveaux de pollution usuels. Pour les modèles **AD1CO-R-15m** et **AW1CO-R-120m**, le couvercle face-avant permet le changement de la batterie lorsqu'elle n'est plus alimentée.

AVERTISSEMENTS DE SÉCURITÉ

- Le produit doit être installé et mis en service par un personnel qualifié, en suivant scrupuleusement les schémas de câblage fournis dans ce manuel
- Après l'installation, il devra être impossible d'accéder aux bornes sans l'usage d'outils spécifiques
- Avant d'accéder aux connexions, vérifiez que le produit ne soit pas sous tension
- Ne mettez pas le produit sous tension si une partie du produit est endommagée
- Le produit doit être installé en mis en service en adéquation avec les appareils de vérification standards
- Ne pas utiliser ce produit dans des intentions autres que celles indiquées

Code	Modèle	Description
2CSM222421R1000	AD1CO-15m	Horloge analogique journalière sans réserve de marche
2CSM208151R1000	AD1CO-R-15m	Réserve de marche de l'horloge analogique journalière
2CSM208141R1000	AW1CO-R-120m	Réserve de marche de l'horloge analogique hebdomadaire

CARACTÉRISTIQUES TECHNIQUES

- Alimentation: 230 V AC 50/60Hz
- Puissance: 0,5 W
- Capacité de commutation: 16 (4) A 250 V~
- Charges:
 - Incandescent 3000 W
 - Fluorescent 1200 VA
 - Halogène basse tension 2000 VA
 - Halogène (230 V~) 3000 W
 - Lampe basse consommation (CFL) 1000 VA
 - Lampe basse consommation (CFL) 900 VA
 - Led 200 VA
- Precision: ± 1 secondes/jour à 23°C
- Type de cadran:
 - AD1CO-15m et AD1CO-R-15m: 96 pines
 - AW1CO-R-120m: 84 pines
- Temps de fonctionnement minimum:
 - AD1CO-15m et AD1CO-R-15m: 15 minutes
 - AW1CO-R-120m: 120 minutes
- Precision de commutation:
 - AD1CO-15m et AD1CO-R-15m: ± 5 minutes
 - AW1CO-R-120m: ± 30 minutes
- Contrôle manuel par les trois positions du sélecteur:
 - 0 - Constamment déconnecté
 - A - Automatique
 - I - Permanent connected
- Puissance de réserve (uniquement **AD1CO-R-15m** et **AW1CO-R-120m**)
 - 150 heures (NiMH Batterie rechargeable)
 - Batterie extractable
- Température de fonctionnement: -10 °C ÷ +50 °C
- Classe de protection: II
- Degré de protection: IP20
- 2,5 modules

PROGRAMMATION

- Soulever le couvercle transparent
- Déplacez l'ensemble des pines de réglage à l'intérieur de la sphère (le contact 3-1 reste fermé)
- Déplacez l'ensemble des pines de réglage sur le temps désiré. Chaque pin correspond à 15min de fonctionnement pour AD1CO-15m et AD1CO-R-15m, et 120 minutes pour AW1CO-R-120m
- Le nombre de pines déterminent le temps de fonctionnement.
- Tournez dans le sens des aiguilles d'une montre jusqu'à ce que les index indique le temps actuel
- Fermez le capot transparent
- Alimentez le produit
- Mode manuel: 3 positions sont disponibles pour le sélecteur

REPLACEMENT DE LA BATTERIE

- Pour remplacer la batterie: (uniquement **AD1CO-R-15m** et **AW1CO-R-120m**)
 - Déconnectez l'alimentation
 - Retirez la batterie
 - Remplacez la batterie
 - Connectez l'alimentation
- Utilisez uniquement des batteries V80H.
- Jetez la batterie conformément à la DEEE indiquée dans cette notice

STANDARDS ET CERTIFICATIONS

- Conformité aux directives communautaires: **2014/35/EU** (L.V.D.) **2014/30/EU** (E.M.C.D.) est déclarée en référence à la norme harmonisée: **EN 60730-2-7**

РУКОВОДСТВО ПОЛЬЗОВАТЕЛЯ АНАЛОГОВЫЕ РЕЛЕ ВРЕМЕНИ С ПЕРЕКЛЮЧАЮЩИМ КОНТАКТОМ

Внимательно ознакомьтесь с инструкцией

- Реле серии **AD1CO-15m**, **AD1CO-R-15m**, пригодны для управления различными нагрузками по суточной программе, реле серии **AW1CO-R-120m** работает по недельной программе. Реле подходят для применения в бытовых и схожих с ними условиями. Реле серии **AD1CO-15m**, **AW1CO-R-120m** имеют отсек для замены питающей батареи.

ИНСТРУКЦИИ БЕЗОПАСНОСТИ

- Установка и подключения проводятся квалифицированным персоналом, в строгом соответствии с инструкцией
- После монтажа необходимо обеспечить защиту от прикосновения к клеммам
- Перед контактом с клеммами убедиться в отсутствии на них напряжения
- Не подключать и не включать реле при повреждении какой-либо его части
- Реле пригодно к монтажу и эксплуатации только в электрических сетях соответствующего стандарта.
- Не используйте реле в целях, отличных от указанных.

Код	Модель	Описание
2CSM222421R1000	AD1CO-15m	Реле времени с суточным циклом без резерва питания
2CSM208151R1000	AD1CO-R-15m	Реле времени с суточным циклом с резервом питания
2CSM208141R1000	AW1CO-R-120m	Реле времени с недельным циклом с резервом питания

ТЕХНИЧЕСКИЕ ДАННЫЕ

- Питающее напряжение: 230 В- 50/60 Гц
- Собственное потребление: ≤ 0,5 Вт
- Макс. ток: 16 (4) А 250 В~
- Подключаемые нагрузки:
 - Лампы накаливания 3000 Вт
 - Лампы флуоресцентные 1200 ВА
 - Низковольтные галогеновые лампы 2000 ВА
 - Галогеновые лампы (230 В~) 3000 Вт
 - Компактная люминесцентная лампа (CFL) 1000 ВА
 - Компактная люминесцентная лампа (CCFL) 900 ВА
 - LED лампы 200 ВА
- Точность хода: ± 1 секунда/день при 23°C
- Количество переключателей:
 - AD1CO-15m, AD1CO-R-15m: 96 пинов
 - AW1CO-R-120m: 84 пинов
- Минимальный шаг переключения:
 - AD1CO-15m, AD1CO-R-15m: 15 минут
 - AW1CO-R-120m: 120 минут
- Точность переключения:
 - AD2-15m, AD2-R-15m: ± 5 минут
 - AW1CO-R-120m: ± 30 минут
- Переключатель режимов на 3 позиции:
 - 0 - Постоянно отключено
 - A - Автоматический режим
 - I - Постоянно включено
- Запас хода (AD1CO-R-15m AW1CO-R-120m):
 - 150 часов (NiMH элемент питания)
 - батарея с возможностью замены
- Рабочая температура: -10 °C ÷ +50°C
- Класс изоляции: II
- Степень пыли- влагозащиты: IP20
- Размер корпуса: 2,5 DIN модуля

НАСТРОЙКА

- Снять прозрачную крышку с лицевой панели реле
- Переведите все пины безеля в верхнее положение
- Настройте требуемый режим работы реле, опуская вниз пины в соответствии с желаемым временем включения реле. Количество переключенных вниз пинов соответствует длительности нахождения клемм контакта 3-1 в положении ВКЛ. Каждый пин соответствует 15 минутам работы AD1CO-15m, AD1CO-R-15m и 120 минутам для AW1CO-R-120m
- Установите текущее время, вращая безель реле, поворот осуществляется только по часовой стрелке.
- Установите защитную крышку на лицевую панель
- Подайте питание на реле времени.
- Реле имеет 3 различных режима работы, устанавливаемых при помощи переключателя.

ЗАМЕНА БАТАРЕИ

- Для замены батареи (только для AD1CO-R-15m и AW1CO-R-120m)
 - отключить питание
 - снять крышку отсека батареи
 - заменить батарею
 - подключить питание
- Использовать батареи стандарта V80H
- Утилизация разряженных батарей производится в соответствии с действующими

СООТВЕТСТВИЕ СТАНДАРТАМ

- Соответствует основным Директивам: **2014/35/EU** (L.V.D.) **2014/30/EU** (E.M.C.D.) гармонизировано со Стандартом: **EN 60730-2-7**