

ACS800

**«Ведущий/ведомый». Руководство по прикладному
программированию
Приложение к руководству по микропрограммному
обеспечению
для стандартной прикладной программы привода ACS 800**



Система ведущий/ведомый
Руководство по применению:

**Приложение к руководству по
микропрограммному обеспечению
для стандартной прикладной
программы привода ACS 800**

ЗАУА0000141477 Ред. А
RU

ДАТА ВСТУПЛЕНИЯ В СИЛУ: 12.03.2002

Содержание

Содержание

Общие сведения

Общие положения	7
Контрольный список проверки для быстрого запуска	8

Подключение и технические характеристики линии связи ведущий/ведомый

Монтаж	9
Линия связи ведущий/ведомый	9
КОНТРОЛЬ ВЕДОМОГО	10
Подключение информации о неисправности ведомого	10
Технические характеристики линии связи ведущий/ведомый	11

Связь ведущий/ведомый и настройка параметров

Общие сведения	13
Управление ведомой системой	13
Слово управления ведомым приводом	13
Задание 1	14
Задание 2	15
Настройка параметров – станция ведущего привода	16
60.01 MASTER LINK MODE	16
60.02 TORQUE SELECTOR	16
60.03 WINDOW SEL ON	16
60.04 WINDOW WIDTH POS	16
60.05 WINDOW WIDTH NEG	16
60.06 DROOP RATE	17
60.07 MASTER SIGNAL 2	18
60.08 MASTER SIGNAL 3	18
Настройка параметров – Станция ведомого привода	19
10.01 EXT1 STRT/STP/DIR	19
10.02 EXT2 STRT/STP/DIR	20
11.02 EXT1/EXT2 SELECT	20
11.03 EXT REF1 SELECT	21
11.06 EXT REF2 SELECT	22
16.01 RUN ENABLE	23
16.04 FAULT RESET SEL	23
30.18 COMM FAULT FUNC	23
30.19 MAIN REF DS T-OUT	23
60.01 MASTER LINK MODE	23
60.02 TORQUE SELECTOR	23
60.03 WINDOW SEL ON	25

60.04 WINDOW WIDTH POS	25
60.05 WINDOW WIDTH NEG	26
60.06 DROOP RATE	26
Подключение по шине Fieldbus	28
Подключение импульсного энкодера	28

Подключение сигналов управления ведомой системы

Управление ведомой системой	29
Станция ведомого устройства, управление крутящим моментом	30
Станция ведомого устройства, управление скоростью	31

Примеры

Пример 1. Ведущий и ведомый приводы жестко соединены друг с другом	33
Пример 2. Ведущий и ведомый приводы гибко соединены друг с другом	34

Общие сведения

Общие положения

Функция ведущий/ведомый предназначена для применений, в которых система работает с использованием нескольких приводов ACS800 и валы двигателей соединены друг с другом с помощью зубчатой передачи, цепи, ремня и т.п. Благодаря функции ведущий/ведомый можно равномерно распределять нагрузку между приводами.

Внешние сигналы управления подаются только на ведущий привод. Ведущий привод управляет ведомым приводом (приводами) через волоконно-оптическую линию связи.

Ведущая станция обычно управляется по скорости, а остальные приводы отслеживают задание крутящего момента или скорости. В общем случае,

- когда валы двигателей жестко соединены между собой с помощью зубчатой передачи или цепи и никакой разницы скоростей между приводами быть не может, для ведомого привода обычно должно использоваться управление по крутящему моменту (см. раздел [Применения функции ведущий/ведомый, схематичное представление.](#))
- когда валы двигателей гибко соединены между собой с помощью зубчатой передачи или цепи и возможна незначительная разница скоростей между приводами, для ведомого привода обычно должно использоваться управление по скорости (см. раздел [Применения функции ведущий/ведомый, схематичное представление.](#)) Когда ведущий и ведомые приводы управляются по скорости, также обычно используется перепад (параметр **60.06 DROOP RATE**).

В некоторых применениях требуется управление ведомыми приводами и по скорости, и по крутящему моменту. В этих случаях можно выполнять переключение между управлением по скорости и по крутящему моменту во время работы с помощью цифрового входа ведомого привода (см. раздел [Связь ведущий/ведомый и настройка параметров.](#))

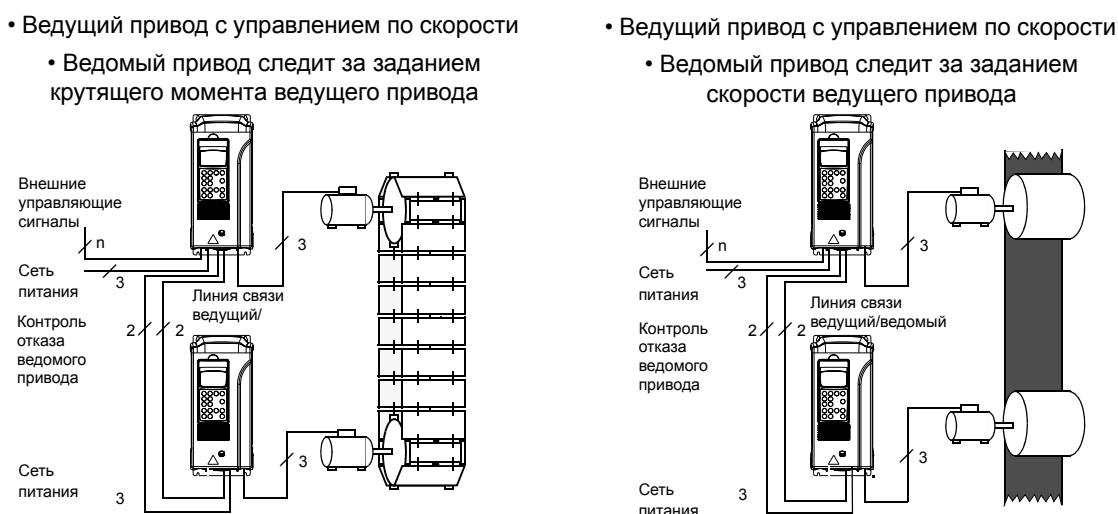



Рис. 1. Применения функции ведущий/ведомый, схематичное представление.

Контрольный список проверки для быстрого запуска

Процедуры установки и запуска привода описаны в данном руководстве. Контрольный список проверки функции ведущий/ведомый приведен ниже.

- Отключите источники питания приводов. Подождите пять минут для разряда промежуточных цепей.
- Установите платы связи RDCO в платы RMIO всех приводов, использующих связь ведущий/ведомый (если они еще не установлены). Следуйте инструкциям из комплекта поставки RDCO.
- Установите линию связи ведущий/ведомый. См. раздел [Подключение и технические характеристики линии связи ведущий/ведомый](#).
- Подключите внешние сигналы управления к ведущему приводу. Подключите сигнал разрешения работы ведущего привода через выходные реле отказа ведомых приводов. См. раздел [Подключение и технические характеристики линии связи ведущий/ведомый](#).
- Включите питание приводов.
- На ведущем приводе установите для параметра **60.01 MASTER LINK MODE** значение MASTER.
- На ведомом приводе (приводах) настройте параметры в соответствии с применением. (Параметры перечислены в разделе [Связь ведущий/ведомый и настройка параметров](#).) Переключите все приводы на внешнее управление с помощью  на панели управления (в первой строке дисплея не должно быть символов "L").
- Выполните пробный запуск всех двигателей, не соединенных механически с управляемым оборудованием. Подключите сигналы управления через аналоговые/цифровые входы ведущего привода и от панели управления ведущим приводом. Проверьте правильность работы ведущего и ведомых приводов визуально (на дисплее панели управления и осмотром двигателей):
 - Сигналы Пуск, Стоп, Направление и Разрешение работы, подаваемые на ведущий привод, поступают на все приводы.
 - Ведущий привод следит за заданием скорости.
 - Ведомый привод следит за заданием скорости или заданием крутящего момента ведущего привода. При управлении по крутящему моменту оконное управление не допускает чрезмерного повышения скорости двигателя. Поэтому текущая скорость ведомого привода без нагрузки выше, чем скорость ведущего привода, но не достигает максимального ограничения скорости.
- Отсоедините панели управления от ведомых приводов во избежание непреднамеренного использования. См. ПРЕДУПРЕЖДЕНИЕ ниже.
- Отключите питание приводов.
- Соедините валы двигателей с управляемым оборудованием и включите источники питания.



ПРЕДУПРЕЖДЕНИЕ! Во избежания конфликтов управления, приводы, подключенные к одному оборудованию, должны получать внешние сигналы управления только через ведущий привод. Общие правила:

- Подключайте все внешние сигналы управления только к ведущему приводу.
- Запрещается управлять ведомыми приводами с панели управления или через систему полевой шины.

Подключение и технические характеристики линии связи ведущий/ведомый

Монтаж



ПРЕДУПРЕЖДЕНИЕ! Перед установкой выключите источник питания привода. Подождите пять минут для разряда промежуточной цепи. Выключите все источники опасного напряжения, поступающего от внешних цепей управления на выходные клеммы реле привода.



ПРЕДУПРЕЖДЕНИЕ! Не прикасайтесь к платам без необходимости. Они очень чувствительны к электростатическим разрядам.

Линия связи ведущий/ведомый

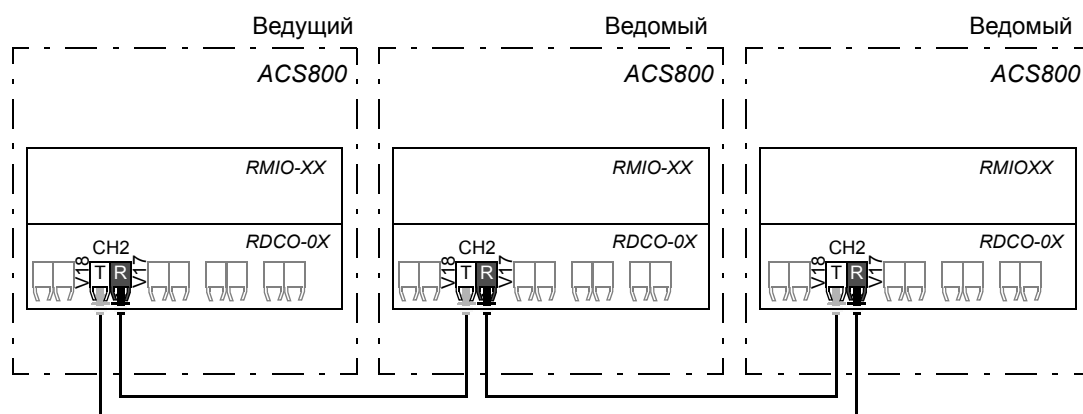


Рис. 2. Соединения. T = передатчик; R = приемник; RMIO = плата управления и ввода/вывода. Обратите внимание на то, что каналы CH0/CH2/CH3 находятся на дополнительной плате RDCO-0x.

Конфигурация кольца может использоваться для большинства применений. С помощью блока разветвления можно также реализовать параллельное подключение. За дополнительными сведениями обратитесь к местному представителю корпорации ABB.

Бережно обращайтесь с волоконно-оптическими кабелями. Не прикасайтесь руками к торцевым поверхностям, так как волоконно-оптические кабели чрезвычайно чувствительны к загрязнениям.

Примечание. Для получения наилучших результатов все платы RDCO линии связи должны относиться к одному типу.

КОНТРОЛЬ ВЕДОМОГО

Для внешнего контроля в приводе предусмотрено два аналоговых и три релейных выхода. По умолчанию аналоговый выход AO1 выдает скорость двигателя, а AO2 – ток двигателя в виде сигнала тока от 0 до 20 мА. Релейные выходы показывают состояния *Готовность* (RO1), *Работа* (RO2) и *Нет отказа* (RO3).

Можно контролировать линию связи ведущий/ведомый с помощью параметров 30.18 COMM FAULT FUNC и 30.19 MAIN REF DS T-OUT. Параметр 30.18 определяет действие (НЕТ/СБОЙ/ПРЕДУПРЕЖДЕНИЕ) при обнаружении ошибки линии связи ведущий/ведомый. Параметр 30.19 устанавливает время между обнаружением и действием, определенным параметром 30.18. Дополнительная информация приведена в *Руководстве по микропрограммному обеспечению*.

ПРЕДУПРЕЖДЕНИЕ! Ведомое устройство не отправляет никаких данных обратной связи ведущему через линию последовательной связи ведущий/ведомый. Поэтому настоятельно рекомендуется использовать отдельное подключение для передачи информации о неисправности ведомого к ведущему устройству.

Подключение информации о неисправности ведомого

Это подключение останавливает ведущий и ведомый приводы при неисправности ведомого.

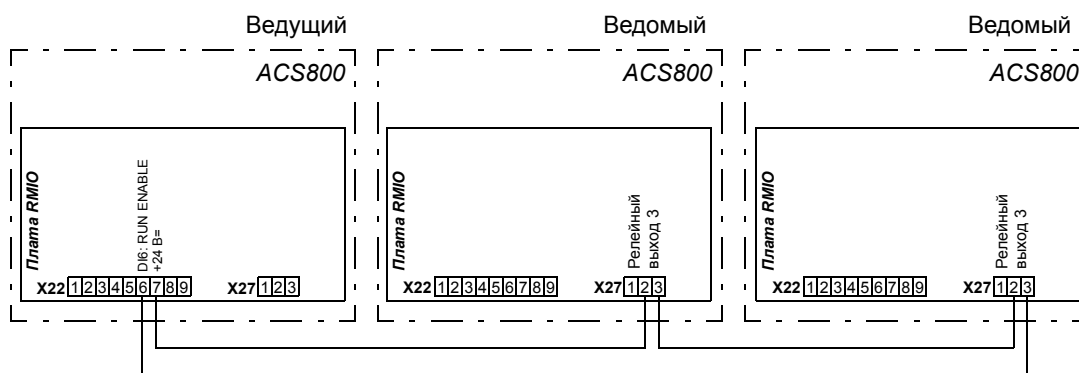


Рис. 3. Подключение информации о неисправности ведомого.

Технические характеристики линии связи ведущий/ведомый

Размер канала связи: один мастер и не более 10 ведомых станций. Если требуется более 10 ведомых, необходимо проконсультироваться с представителем ABB.

Среда передачи: волоконно-оптический кабель.

- Конструктивное исполнение: пластмассовая сердцевина, диаметр 1 мм, защищенная пластмассовой оболочкой.
- Затухание: 0,23 дБ/м.
- Максимальная длина кабеля между станциями 10 м.
- Прочее:

Параметр	Минимум	Максимум	Ед. изм.
Температура хранения	-55	+85	°C
Температура монтажа:	-20	+70	°C
Кратковременное усилие растяжения		50	Н
Кратковременный радиус изгиба	25		мм
Долговременный радиус изгиба	35		мм
Долговременная нагрузка растяжения		1	Н
Многokrатное сгибание		1000	раз

Дополнительные комплекты содержат волоконно-оптические кабели различной длины.

Разъемы: синий – приемник (HP 9534, T-1521); серый – передатчик (HP 9534, R-2521).

Тип последовательной связи: синхронная, полнодуплексная.

Скорость передачи: 4 Мбит/с.

Интервал передачи: 4 мс.

Максимальная задержка передачи: 16 мс.

Протокол: DDCS (Распределенная система связи для управления приводами ABB).


Связь ведущий/ведомый и настройка параметров

Общие сведения

В этой части описана связь между ведущей станцией и ведомыми станциями, а также представлены параметры для настройки связи ведущий/ведомый.

Остальные параметры см. в *Руководстве по микропрограммному обеспечению* из комплекта поставки привода.



ПРЕДУПРЕЖДЕНИЕ! Ведомый привод должен обязательно управляться от ведущего привода, когда работают двигатели, соединенные друг с другом. **Не изменяйте управление ведомого привода на "местное", т.е. не нажимайте клавишу  на панели управления!**

Управление ведомой системой

Ведущий привод передает *Слово управления ведомым* и два задания (*Задание 1* и *Задание 2*) на все станции ведомых приводов.

Слово управления ведомым приводом

Слово управления ведомым приводом (текущий сигнал 3.11 FOLLOWER MCW) представляет собой упакованное 16-разрядное слово. Команды, содержащиеся в слове управления, действуют, когда для параметра ведомого привода 10.01 EXT1 STRT/STP/DIR или 10.02 EXT2 STRT/STP/DIR (в зависимости от выбранного положения управления) установлено значение COMM.CW.

Table 1. Слово управления ведомым приводом (текущий сигнал 3.11 FOLLOWER MCW).

Бит	Название	Описание
0	OFF1	Не используется
1	OFF2	
2	OFF3	
3	RUN	0 = Стоп (ведущий привод не работает), 1 = Работа (Ведущий привод работает)
4	RAMP_OUT_ZERO	Не используется
5	RAMP_HOLD	
6	RAMP_IN_ZERO	
7	RESET	0 -> 1 Сброс отказа (если имеется активный отказ)
8	INCHING_1	Не используется
9	INCHING_2	Не используется
10	REMOTE_CMD	Разрешено управление по шине Fieldbus
11	EXT_CTRL_LOC	Не используется
12 – 15	Зарезервированы	

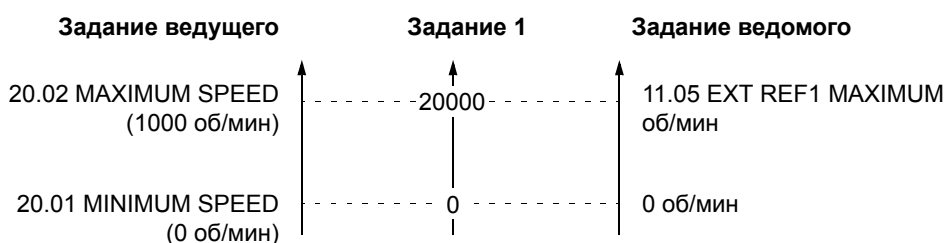
Задание 1

Задание 1 представляет собой 16-разрядное слово, состоящее из бита знака и 15-разрядного целого числа. Оно формируется из задания скорости ведущего привода с использованием значений параметров 20.01 MINIMUM SPEED или 20.02 MAXIMUM SPEED: в зависимости от того, какой из них имеет наибольшее абсолютное значение, определяющее положительные и отрицательные пределы, которые соответствуют уровням задания +20000 и -20000. См. примеры на [Рис. 4](#). ниже.

В ведомом приводе *Задание 1* декодируется следующим образом: 20000 соответствует значению параметра 11.05 EXT REF1 MAXIMUM ведомого привода.

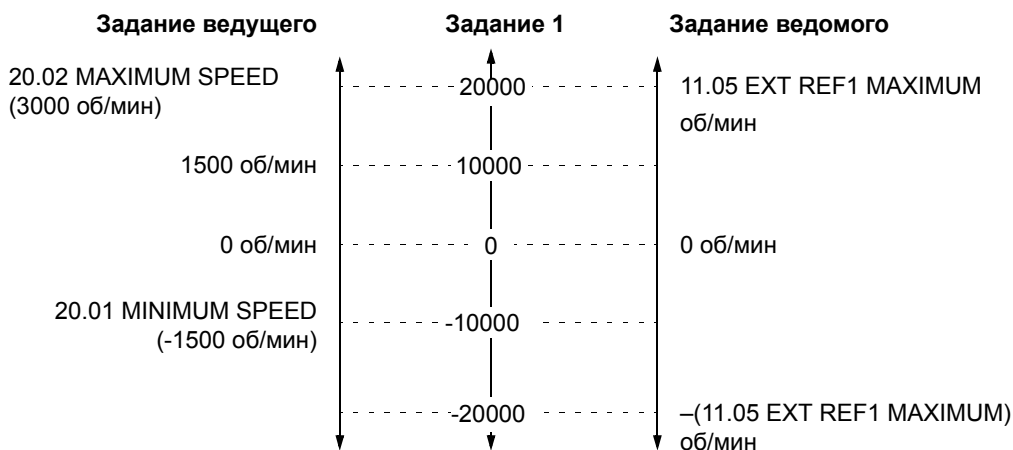
Пример 1.

20.01 MINIMUM SPEED = 0 об/мин
20.02 MAXIMUM SPEED = 1000 об/мин



Пример 2.

20.01 MINIMUM SPEED = -1500 об/мин
20.02 MAXIMUM SPEED = 3000 об/мин



Пример 3.

20.01 MINIMUM SPEED = -5000 об/мин

20.02 MAXIMUM SPEED = 2500 об/мин

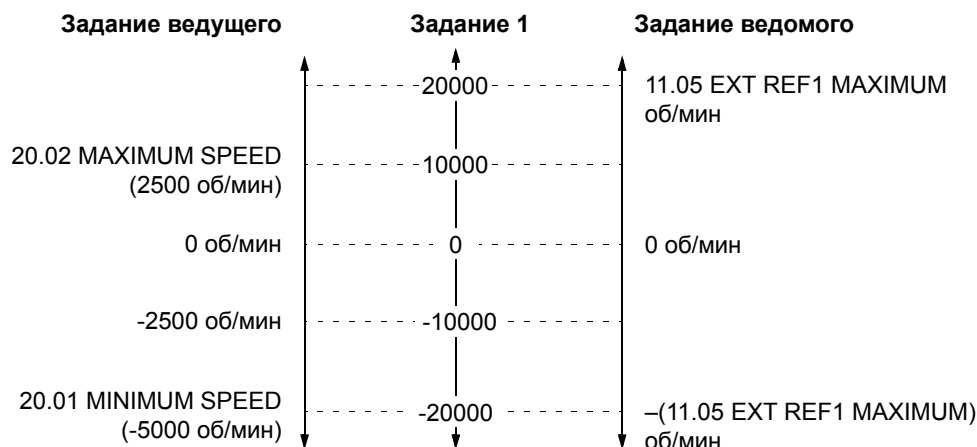


Рис. 4. Соотношение между заданиями скорости ведущего и ведомого привода.

Задание 2

Задание 2 представляет собой 16-разрядное слово, состоящее из бита знака и 15-разрядного целого числа. Оно формируется из относительного задания крутящего момента ведущего привода: номинальный крутящий момент двигателя (вычисленный приводом) ведущего привода соответствует значению задания 10000. В ведомом приводе Задание 2 декодируется следующим образом: 10000 соответствует максимальному значению задания ведомого (параметр 11.08 EXT REF2 MAXIMUM, заданный в процентах от номинального крутящего момента двигателя ведомого привода).



Рис. 5. Соотношение между заданиями крутящего момента ведущего и ведомого привода.

Настройка параметров – станция ведущего привода

Станция ведущего привода настраивается и управляется так же, как и независимый привод. (Следуйте инструкциям в *Руководстве по микропрограммному обеспечению*.) Кроме того, в следующей таблице содержится список параметров, которые необходимо настроить для применения в системе ведущих/ведомый. Параметры описаны более подробно далее.

Параметр	Типичное значение для ведущего привода
60.01 MASTER LINK MODE	MASTER
60.02 TORQUE SELECTOR	TORQUE
60.03 WINDOW SEL ON	NO
60.04 WINDOW WIDTH POS	0,0 об/мин
60.05 WINDOW WIDTH NEG	0,0 об/мин
60.06 DROOP RATE	см. в тексте
60.07 MASTER SIGNAL 2	202
60.08 MASTER SIGNAL 3	213

60.01 MASTER LINK MODE

Этот параметр определяет роль привода на линии связи ведущих/ведомый. На ведущей станции установите для этого параметра значение **MASTER**. Теперь привод начинает передавать слово управления ведомым приводом и два выбранных задания (см. параметры [60.07 MASTER SIGNAL 2](#) и [60.08 MASTER SIGNAL 3](#)) по волоконно-оптическому каналу связи CH2.

60.02 TORQUE SELECTOR

Значение по умолчанию для этого параметра равно **TORQUE**. Обычно значение необходимо изменить только на станциях ведомых приводов. Дополнительная информация приведена в разделе [Настройка параметров – Станция ведомого привода](#) ниже.

60.03 WINDOW SEL ON

Этот параметр активизирует функцию оконного управления. Обычно оконное управление используется только на станциях ведомых приводов.

Значение по умолчанию для этого параметра равно **NO** (т.е. оконное управление выключено). Дополнительная информация приведена в разделе [Настройка параметров – Станция ведомого привода](#) ниже.

60.04 WINDOW WIDTH POS

См. раздел [Настройка параметров – Станция ведомого привода](#) ниже.

60.05 WINDOW WIDTH NEG

См. раздел [Настройка параметров – Станция ведомого привода](#) ниже.

60.06 DROOP RATE

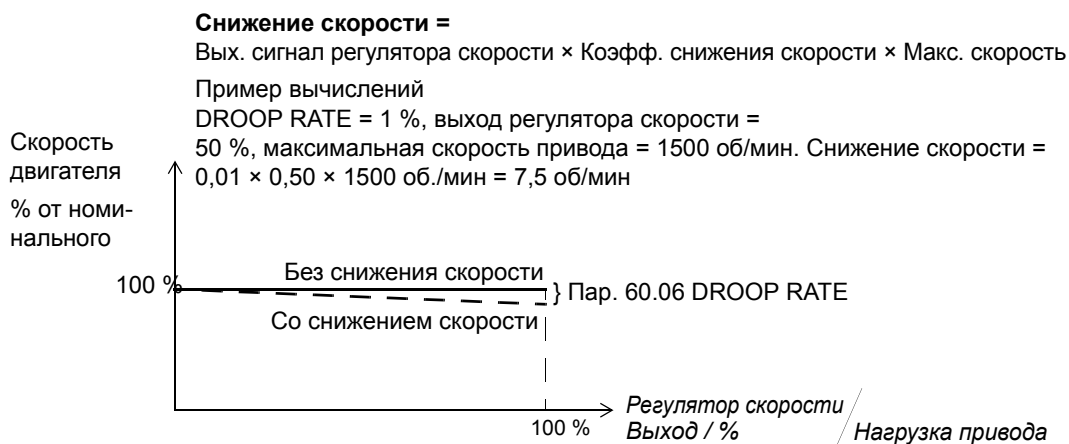
Коэффициент снижения скорости позволяет устранить конфликт между станциями ведущего и ведомого приводов, допуская небольшое различие скоростей приводов. Значение по умолчанию **0 %**.

Коэффициент снижения скорости необходимо изменять только в том случае, когда и ведущий, и ведомый привод работают в режиме управления скоростью, т.е.

- выбрано внешнее устройство управления 1 (EXT1) (см. параметр 11.02 EXT1/EXT2 SELECT) или
- выбрано внешнее устройство управления 2 (EXT2) (см. параметр 11.02 EXT1/EXT2 SELECT) и для параметра 60.02 TORQUE SELECTOR установлено значение SPEED.

Правильный коэффициент снижения скорости необходимо подобрать опытным путем. Коэффициент снижения скорости должен быть установлен и в ведущем, и в ведомом приводе.

Коэффициент снижения скорости устанавливается в процентах от номинальной скорости вращения двигателя. Снижение фактической скорости в определенной рабочей точке зависит от значения коэффициента снижения скорости и нагрузки привода (= значение задания момента / выходной сигнал регулятора скорости). Функция снижения скорости немного уменьшает скорость привода с ростом нагрузки привода. Когда выходной сигнал регулятора скорости имеет значение 100 %, снижение скорости происходит на уровне, заданном параметром **60.06 DROOP RATE**. При уменьшении нагрузки величина снижения скорости линейно падает до нуля.



60.07 MASTER SIGNAL 2

Выбор сигнала, который передается от ведущего к ведомым приводам в качестве Задания 1 (задания скорости).

Формат записи параметра: **(x)хуу**, где **(x)х** означает группу параметров, а **уу** означает индекс. Например, значение по умолчанию **202** соответствует группе 2, индексу 02, т.е. параметру 2.02 SPEED REF 3.

60.08 MASTER SIGNAL 3

Выбор сигнала, который передается от ведущего к ведомым приводам в качестве Задания 2 (задания крутящего момента).

Формат записи параметра: **(x)хуу**, где **(x)х** означает группу параметров, а **уу** означает индекс. Например, значение по умолчанию **213** соответствует группе 2, индексу 13, т.е. параметру 2.13 TORQ REF USED.

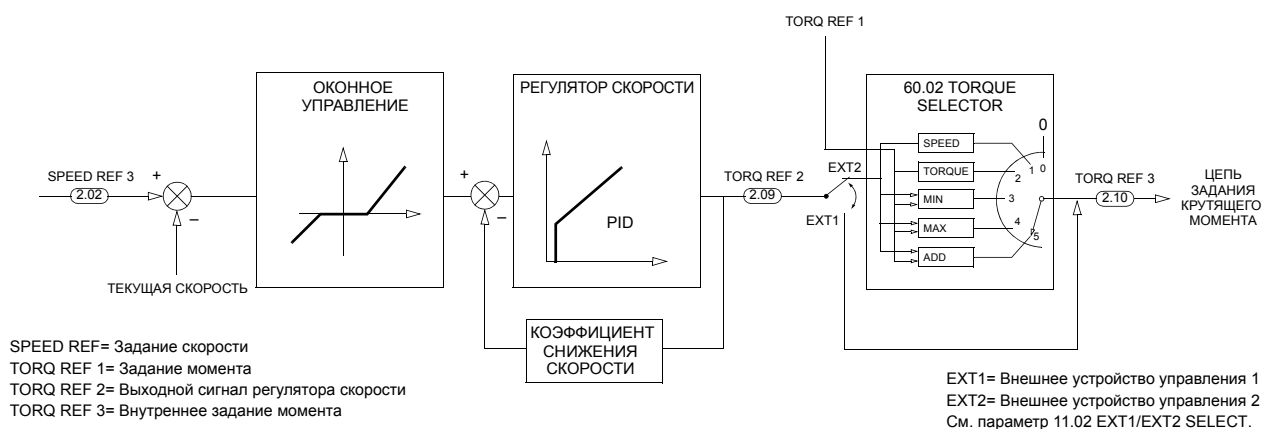


Рис. 6. Параметры Оконного управления, Селектор момента и Коэффициент снижения скорости. Информацию о настройке регулятора скорости см. в Руководстве по микропрограммному обеспечению, группа параметров 23 Speed Control.

Настройка параметров – Станция ведомого привода

В следующей таблице содержится список параметров, которые необходимо настроить для применения в системе ведущий/ведомый. Параметры описаны более подробно далее.

Информацию о настройке других параметров см. в *Руководстве по микропрограммному обеспечению*.

Параметр	Типовое значение для ведомого привода, управляемого по скорости	Типовое значение для ведомого привода, управляемого по крутящему моменту
10.01 EXT1 STRT/STP/DIR	COMM.CW	COMM.CW
10.02 EXT2 STRT/STP/DIR	COMM.CW	COMM.CW
11.02 EXT1/EXT2 SELECT	EXT1	EXT2
11.03 EXT REF1 SELECT	COMM.REF	COMM.REF
11.06 EXT REF2 SELECT	COMM.REF	COMM.REF
16.01 RUN ENABLE	COMM.CW(3)	COMM.CW(3)
16.04 FAULT RESET SEL	COMM.CW(7)	COMM.CW(7)
30.18 COMM FAULT FUNC	FAULT	FAULT
30.19 MAIN REF DS T-OUT	1,00 с	1,00 с
60.01 MASTER LINK MODE	FOLLOWER	FOLLOWER
60.02 TORQUE SELECTOR	SPEED	ADD
60.03 WINDOW SEL ON	NO	YES
60.04 WINDOW WIDTH POS	0,0 об/мин	30,0 об/мин
60.05 WINDOW WIDTH NEG	0,0 об/мин	30,0 об/мин
60.06 DROOP RATE	см. в тексте	см. в тексте

10.01 EXT1 STRT/STP/DIR

Этот параметр определяет источник для команд Пуск, Стоп и Направление для ведомого привода, когда его активным устройством управления является EXT1.

Направление вращения определяется как в устройстве управления по шине fieldbus; см. *Руководство по микропрограммному обеспечению*.

COMM.CW

Это типичное значение для ведомого привода Слово управления ведомым приводом, полученное от станции ведущего привода по каналу CH2, является источником сигнала для команд Пуск и Стоп, когда активным устройством управления ведомого привода является EXT1.

Информацию о выборе между управлением по скорости и по крутящему моменту см. в описании параметра [11.02 EXT1/EXT2 SELECT](#).

(ВСЕ ОСТАЛЬНЫЕ ВАРИАНТЫ)

См. *Руководство по микропрограммному обеспечению*.

10.02 EXT2 STRT/STP/DIR

Выбирает источник команд пуска, останова и направления для устройства внешнего управления 2 (EXT2). Альтернативные значения см. в описании параметра [10.01 EXT1 STRT/STP/DIR](#) выше.

11.02 EXT1/EXT2 SELECT

Этот параметр определяет вход, используемый для выбора внешнего устройства управления, или фиксирует одно из устройств EXT1 или EXT2. Параметр определяет активное внешнее устройство управления для команд Пуск/Стоп/Направление и для задания.

EXT1; EXT2; DI1 – DI6; COMM.CW(11)

См. Руководство по микропрограммному обеспечению.

Примечание. Слово управления ведомым приводом, отправляемое ведущим приводом, не содержит информации о выборе устройства управления. Поэтому не устанавливайте для этого параметра значение COMM.CW(11) на станции ведомого привода.

Выбор EXT1 или EXT2 иллюстрируется на схеме подключения сигналов управления (см. часть [Подключение сигналов управления ведомой системы](#)):

Когда выбран EXT1,


- команды управления считываются из источника, заданного параметром 10.01 STRT/STP/DIR,
- внешнее задание скорости считывается из источника, заданного параметром 11.03 EXT REF1 SELECT,
- привод управляется по скорости; оконное управление невозможно.

Когда выбран EXT2,

- команды управления считываются из источника, заданного параметром 10.02 STRT/STP/DIR,
- внешнее задание скорости считывается из источника, заданного параметром 11.03 EXT REF1 SELECT (Обратите внимание, критические скорости (группа параметров 25) игнорируются в цепи управления по скорости.),
- внешнее задание крутящего момента считывается из источника, заданного параметром 11.06 EXT REF2 SELECT,
- привод управляется по скорости или по крутящему моменту, в зависимости от значения параметра [60.02 TORQUE SELECTOR](#), который выбирает внутреннее задание момента. Параметр фиксирует его на выход регулятора скорости (SPEED) или прямого задания момента (TORQUE), либо используется функция MINIMUM, MAXIMUM или ADD для автоматического переключения между управлением по скорости или по крутящему моменту. См. описание параметра [60.02 TORQUE SELECTOR](#) ниже.



ПРЕДУПРЕЖДЕНИЕ! Ведомый привод должен обязательно управляться от ведущего привода, когда работают двигатели, соединенные друг с другом. Не меняйте устройство управления, если при этом включается другой источник сигнала управления, отличный от ведущего привода.

- Не меняйте внешнее устройство управления, если для параметра 10.01, 10.02, 11.03 или 11.06 установлено значение, отличное от COMM.CW или COMM.REF.
- Не включайте локальное устройство управления (не нажимайте клавишу  на панели управления).

Если ведущий и ведомый приводы управляются разными сигналами управления, приводы будут конфликтовать друг с другом.

Рекомендация. В некоторых применениях требуется управление ведомыми приводами как по скорости, так и по крутящему моменту, например тогда, когда требуется ускорить все приводы с одинаковым ускорением до определенной скорости, после чего можно использовать управление по крутящему моменту. В этих случаях требуется переключение между управлением по скорости и управлением по крутящему моменту во время работы. Переключение можно выполнять с помощью цифрового входа ведомого привода. Решение состоит в том, чтобы установить для параметра **11.02 EXT1/EXT2 SELECT** значение DI3, для параметра **60.02 TORQUE SELECTOR** значение TORQUE и для параметра **60.03 WINDOW SEL ON** значение OFF. При таких настройках

- 0 В= подключается к DI3 $\hat{=}$ выбирается внешнее устройство управления 1 и ведомый привод следует за заданием скорости ведущего привода. Оконное управление выключено.
- +24 В= подключается к DI3 $\hat{=}$ выбирается внешнее устройство управления 2 и ведомый привод следует за заданием крутящего момента ведущего привода. Оконное управление включено.

11.03 EXT REF1 SELECT

Этот параметр определяет источник сигнала внешнего задания 1 (задания скорости). Выбор иллюстрируется на схемах подключения сигналов управления (см. часть [Подключение сигналов управления ведомой системы](#)):

COMM.REF

Задание 1, полученное от ведущего привода, является внешним заданием 1.

COMMREF1+AI1; COMMREF1*AI1; COMMREF1+AI5; COMMREF1*AI5

Задание 1, полученное от ведущего привода, добавляется к значению скорости вращения или умножается на значение скорости, преобразованное из сигнала, подключенного к аналоговому входу AI1 или AI5. Эффект корректировки задания такой же, как и для сигнала задания по шине fieldbus; см. *Руководство по микропрограммному обеспечению*.

FAST COMM

Задание 1, полученное от ведущего привода, является внешним заданием 1. При использовании FAST COMM задание передается в центральную программу управления двигателем каждые 2 миллисекунды (в отличие от 6 мс при использовании COMM.REF). Однако направление вращения двигателя не может управляться через интерфейсы, заданные параметром 10.01 EXT1 STRT/STP/DIR или с панели управления. Более того, критические скорости (группа 25) не действуют.

Примечание. Если для любого из следующих вариантов установлено значение TRUE, выбор FAST COMM не действует и система работает так же, как при использовании COMM. REF:

- Параметр 99.02 APPLICATION MACRO имеет значение PID
- Параметр 99.04 MOTOR CTRL MODE имеет значение SCALAR
- Параметр 40.14 TRIM MODE имеет значение PROPORTIONAL или DIRECT

(ВСЕ ОСТАЛЬНЫЕ ВАРИАНТЫ)

См. *Руководство по микропрограммному обеспечению*.

11.06 EXT REF2 SELECT

Этот параметр определяет источник сигнала внешнего задания 2 (задания крутящего момента). Выбор иллюстрируется на схемах подключения сигналов управления (см. часть [Подключение сигналов управления ведомой системы](#)).

COMM.REF

Задание 2, полученное от ведущего привода, является внешним заданием 2.

COMMREF2+AI1; COMMREF2*AI1; COMMREF2+AI5; COMMREF2*AI5

Задание 2, полученное от ведущего привода, добавляется или умножается на % значение, преобразованное из сигнала, подключенного к аналоговому входу AI1 или AI5. Эффект корректировки задания такой же, как и для сигнала задания по шине fieldbus; см. *Руководство по микропрограммному обеспечению*.

FAST COMM

Задание 2, полученное от ведущего привода, является внешним заданием 2. При использовании FAST COMM задание передается в центральную программу управления двигателем каждые 2 миллисекунды (в отличие от 6 мс при использовании COMM. REF). Однако направление вращения двигателя не может управляться через интерфейс, заданный параметром 10.02 EXT2 STRT/STP/DIR или с панели управления. Более того, критические скорости (группа 25) не действуют.

Примечание. Если для любого из следующих вариантов установлено значение TRUE, выбор FAST COMM не действует и система работает так же, как при использовании COMM. REF:

- Параметр 99.02 APPLICATION MACRO имеет значение PID
- Параметр 99.04 MOTOR CTRL MODE имеет значение SCALAR
- Параметр 40.14 TRIM MODE имеет значение PROPORTIONAL или DIRECT

(ВСЕ ОСТАЛЬНЫЕ ВАРИАНТЫ)

См. *Руководство по микропрограммному обеспечению*.

16.01 RUN ENABLE

Этот параметр определяет источник сигнала разрешения работы. Выбор иллюстрируется на схемах подключения сигналов управления (см. часть [Подключение сигналов управления ведомой системы](#)).

YES; DI1; ... ; DI12

См. *Руководство по микропрограммному обеспечению*.

COMM.CW(3)

Сигнал разрешения работы считывается с бита 3 *Слова управления ведомым приводом*, полученного от ведущего привода.

16.04 FAULT RESET SEL

NOT SEL; DI1; ...; DI12; ON STOP

См. *Руководство по микропрограммному обеспечению*.

COMM.CW(7)

Сигнал сброса отказа считывается с бита 7 *Слова управления ведомым приводом*, полученного от ведущего привода.

30.18 COMM FAULT FUNC

Определяет действие в случае потери связи с ведущим приводом. Контроль основан на мониторинге наборов управляющих данных, полученных ведомым приводом. Информацию о вариантах выбора см. в *Руководстве по микропрограммному обеспечению*.

30.19 MAIN REF DS T-OUT

См. *Руководство по микропрограммному обеспечению*.

60.01 MASTER LINK MODE

Этот параметр определяет роль привода на линии связи ведущий/ведомый. На ведомых станциях установите для этого параметра значение **FOLLOWER**. Теперь привод начинает считывать слово управления ведомым приводом и два задания по волоконно-оптическому каналу связи CH2.

Примечание. Выбор значения FOLLOWER не означает, что данные, получаемые от ведущего привода, сразу начинают действовать. Данные лишь становятся доступными в качестве одного из источников сигналов управления, и доступны они через параметры "COMM.CW" или "COMM.REF".

60.02 TORQUE SELECTOR

Этот параметр виден только в том случае, когда для параметра 99.02 APPLICATION MACRO установлено значение T CTRL (управление по крутящему моменту). Параметр выбирает задание, используемое при управлении крутящим моментом двигателя, и влияет только на внешнее устройство управления 2 (EXT2).

SPEED

В качестве задания для управления крутящим моментом используется выходной сигнал регулятора скорости ведомой станции. Привод работает в режиме управления по скорости. Этот параметр можно использовать как в ведущем, так и в ведомом приводах, если валы двигателей ведущего и ведомого приводов имеют гибкое соединение, допускающее незначительное отличие скоростей.

TORQUE

Привод работает в режиме управления моментом. Это значение установлено по умолчанию.

Этот вариант должен использоваться в ведомых приводах, когда валы двигателей ведущего и ведомого приводов жестко соединены (например, с помощью зубчатой передачи или цепи) и их скорости не могут отличаться.

Примечание. Если выбрано значение TORQUE, привод не ограничивает изменений скорости до тех пор, пока скорость находится в пределах, определяемых параметрами 20.01 MINIMUM SPEED и 20.02 MAXIMUM SPEED. Однако часто требуется более жесткий контроль скорости. В этих случаях вместо значения TORQUE следует выбрать значение ADD.

MINIMUM

Селектор момента сравнивает задание момента и выходной сигнал регулятора скорости; в качестве задания для управления крутящим моментом двигателя используется меньшее из этих значений. Используется только в особых случаях.

MAXIMUM

Селектор момента сравнивает задание момента и выходной сигнал регулятора скорости; и в качестве задания для управления крутящим моментом двигателя используется большее из этих значений. Этот параметр используется только в особых случаях.

ADD

Селектор момента складывает задание момента и выходной сигнал регулятора скорости. В нормальных условиях привод работает в режиме управления по крутящему моменту.

Значение ADD совместно с функцией оконного управления реализуют функцию контроля скорости для станции ведомого привода с управлением по крутящему моменту, которая работает следующим образом:

- В нормальных условиях ведомый привод следит за заданием момента, полученным от ведущей станции (TORQ REF 1).
- Функция оконного управления поддерживает нулевой сигнал на входе и выходе регулятора скорости до тех пор, пока ошибка скорости (задание скорости минус текущее значение скорости) остается в пределах заданного окна.
- Если ошибка скорости выходит за пределы окна, функция оконного управления подает сигнал ошибки на регулятор скорости. Выходной сигнал регулятора скорости увеличивает или уменьшает внутреннее задание момента, прекращая изменение скорости двигателя.

ZERO

Переключает селектор крутящего момента на ноль.

60.03 WINDOW SEL ON

Оконное управление совместно с выбором значения ADD для параметра **60.02 TORQUE SELECTOR** позволяет реализовать функцию контроля скорости для привода с управлением по крутящему моменту.

Этот параметр виден только в том случае, когда для параметра 99.02 APPLICATION MACRO установлено значение T CTRL. Включение функции оконного управления возможно только в том случае, когда активно внешнее устройство управления 2 (ВНЕШНИЙ 2).

NO

Функция оконного управления выключена. Это значение установлено по умолчанию.

YES

Функция оконного управления включена. Используйте это значение только в том случае, когда для параметра **60.02 TORQUE SELECTOR** установлено значение ADD.

Функция оконного управления контролирует величину ошибки скорости (значение задания скорости минус текущее значение скорости). В нормальном рабочем диапазоне на входе регулятора скорости поддерживается нулевой сигнал. Регулятор скорости включен только в том случае, когда

- ошибка скорости превышает значение параметра **60.04 WINDOW WIDTH POS** или
- абсолютное значение отрицательной ошибки скорости превышает значение параметра **60.05 WINDOW WIDTH NEG**.

Когда ошибка скорости выходит за пределы окна, избыточная величина ошибки подается на вход регулятора скорости. Регулятор скорости выдает сигнал задания исходя из входного сигнала и коэффициента усиления регулятора скорости (параметр 23.01 GAIN), который селектор момента прибавляет к величине задания момента. Результат используется в качестве внутреннего задания крутящего момента.

Например, в условиях потери нагрузки внутреннее задание крутящего момента привода уменьшается, предотвращая чрезмерный рост скорости двигателя (см. **Оконное управление**). Если функция оконного управления выключена, скорость двигателя будет расти вплоть до максимальной скорости, заданной в приводе. (Предельные скорости определяются параметрами 20.01 MINIMUM SPEED и 20.02 MAXIMUM SPEED.)

60.04 WINDOW WIDTH POS

См. параметр 60.03 WINDOW SEL ON. Этот параметр виден только в том случае, когда для параметра 99.02 APPLICATION MACRO установлено значение T CTRL.

0 – 1500 об/мин

По умолчанию: 0.

60.05 WINDOW WIDTH NEG

См. параметр 60.03 WINDOW SEL ON. Этот параметр виден только в том случае, когда для параметра 99.02 APPLICATION MACRO установлено значение T CTRL.

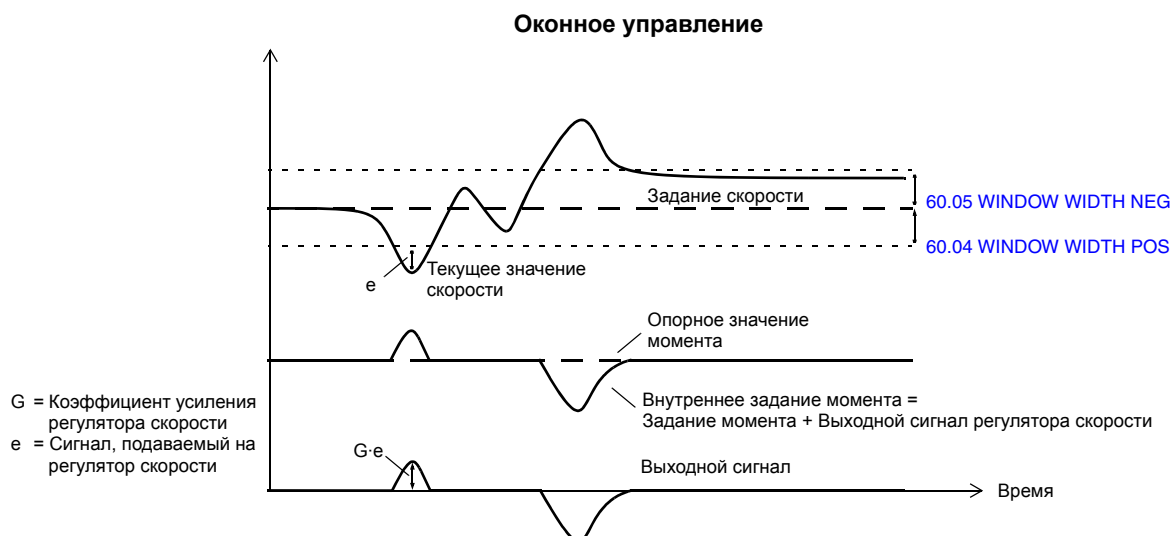
0 – 1500 об/мин

По умолчанию: 0.

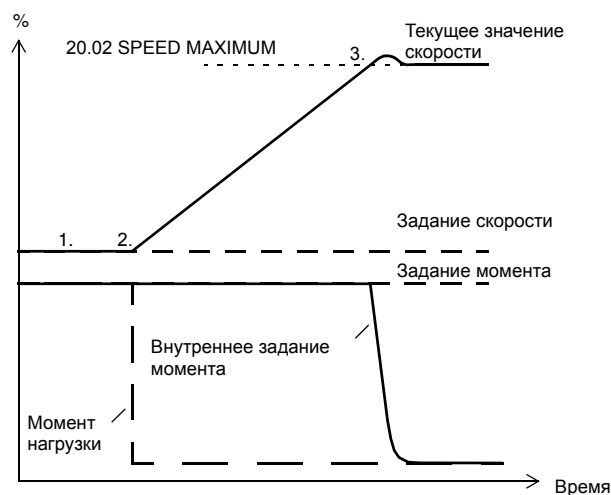
60.06 DROOP RATE

См. раздел [Настройка параметров – станция ведущего привода](#) выше.

ПРЕДУПРЕЖДЕНИЕ! Управление ведомым приводом по скорости или снижение скорости не следует использовать, если валы двигателей ведущего и ведомого приводов жестко механически соединены (зубчатой передачей, цепью и т.п.).



Пример 1. Функция оконного управления выключена, ситуация сброса нагрузки



Ведомая станция работает в режиме управления по крутящему моменту. Для параметра 11.02 EXT1/EXT2 SELECT установлено значение EXT2 и для параметра 60.02 TORQUE SELECTOR установлено значение TORQUE.

1. Нормальный режим работы. Ведомая станция работает под управлением задания крутящего момента, поступающего от ведущего привода.
2. Произошел сброс нагрузки. Текущая скорость ведомого привода начинает расти.
3. Скорость увеличивается до тех пор, пока не будет достигнута максимальная скорость привода (параметр 20.02 MAXIMUM SPEED). Внутреннее задание крутящего момента не может остановить рост скорости.

Пример 2. Функция оконного управления включена, ситуация сброса нагрузки



Ведомый привод работает в режиме управления по крутящему моменту. Для параметра 11.02 EXT1/EXT2 SELECT установлено значение EXT2 и для параметра 60.02 TORQUE SELECTOR установлено значение ADD.

1. Нормальный режим работы. Функция оконного управления поддерживает нулевой сигнал на входе регулятора скорости. Ведомый привод работает под управлением задания крутящего момента, поступающего от ведущего привода.
2. Произошел сброс нагрузки. Текущая скорость ведомого привода начинает расти.
3. Скорость увеличивается до тех пор, пока абсолютное значение отрицательной ошибки скорости не превысит значение WINDOW WIDTH NEG. Функция оконного управления подает значение, превышающее границы окна, на вход регулятора скорости. На выходе регулятора скорости формируется отрицательное значение, которое складывается с заданием момента, поступающим от ведущего привода. Внутреннее задание крутящего момента не может остановить рост скорости.

Рис. 7. Оконное управление.

Подключение по шине Fieldbus

Адаптер шины Fieldbus можно использовать для контроля ведомого привода, но не для управления им.

Ведущий привод может управляться через систему шины Fieldbus, как описано в *Руководстве по микропрограммному обеспечению*.

Подключение импульсного энкодера

Если для станций ведущего и ведомого приводов требуется измерение скорости, необходимо использовать импульсный энкодер. Энкодер подключается к приводу через дополнительный модуль импульсного энкодера. Дополнительная информация приведена в руководстве к соответствующему модулю.

Подключение сигналов управления ведомой системы

Управление ведомой системой

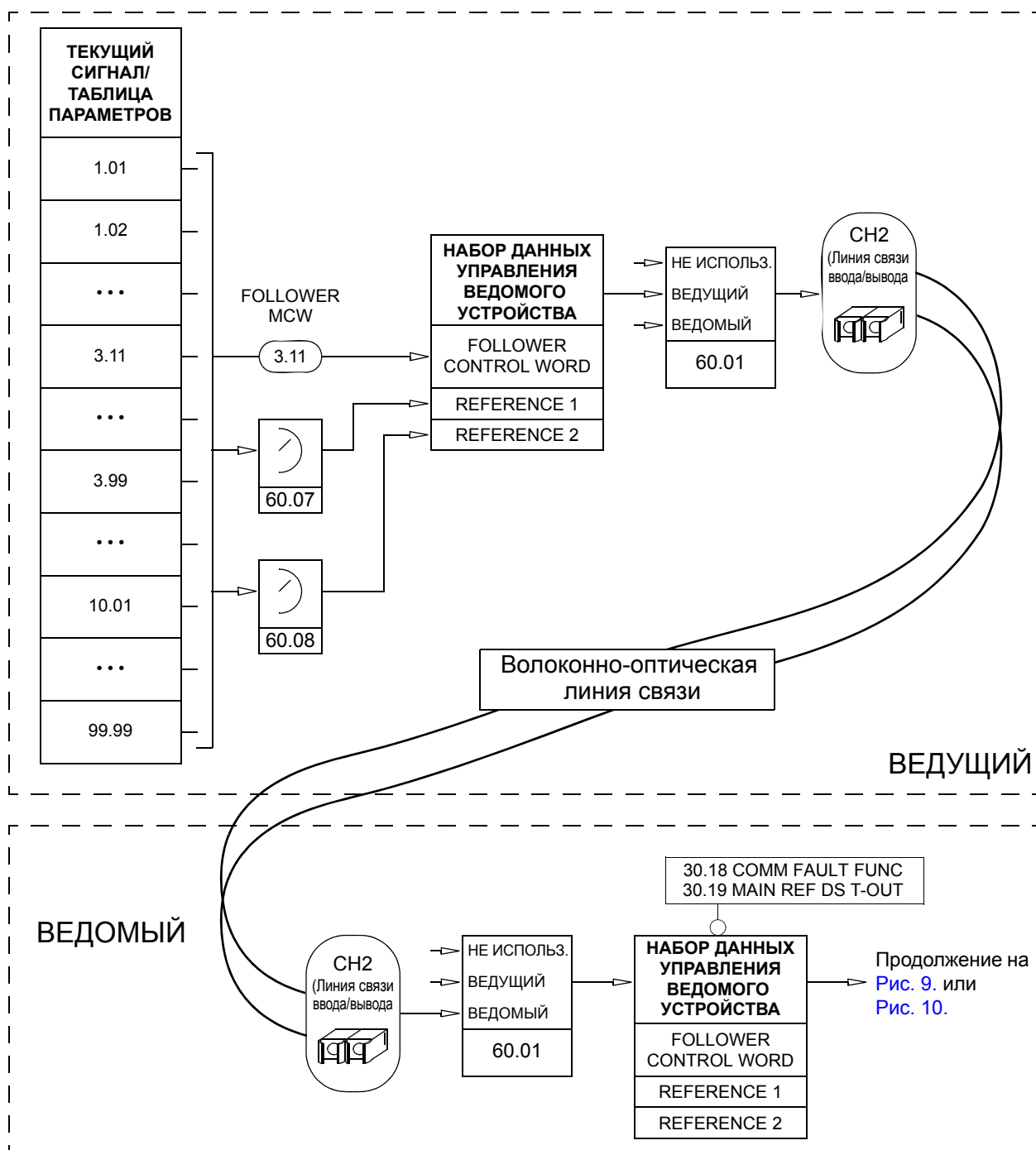


Рис. 8. Передача управляющих данных ведомого устройства.

Станция ведомого устройства, управление крутящим моментом

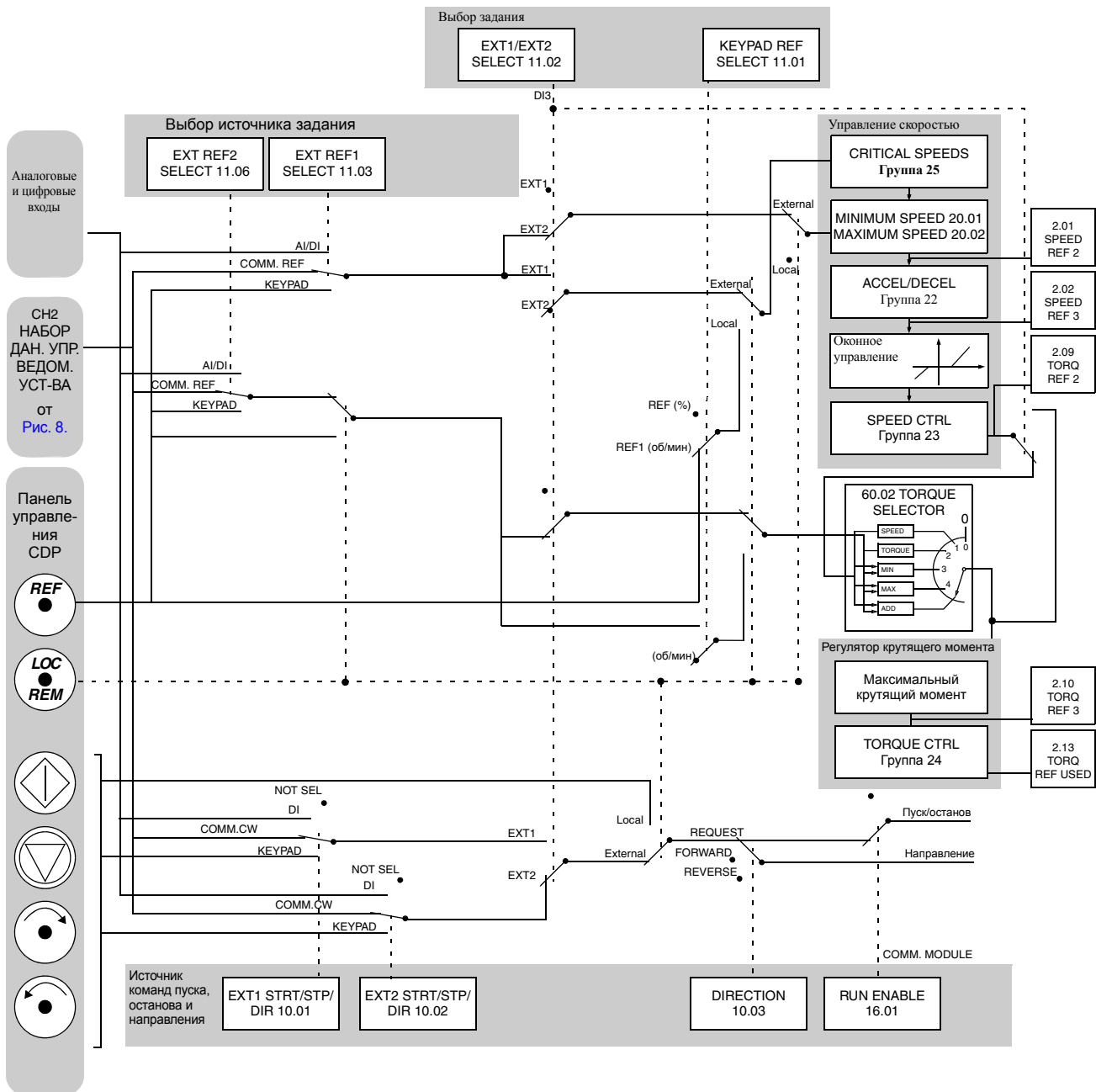


Рис. 9. Подключение сигналов управления для станции ведомого устройства, когда действуют настройки параметров управления крутящим моментом ведомого устройства и местное управление (панель управления) не включено.

Станция ведомого устройства, управление скоростью

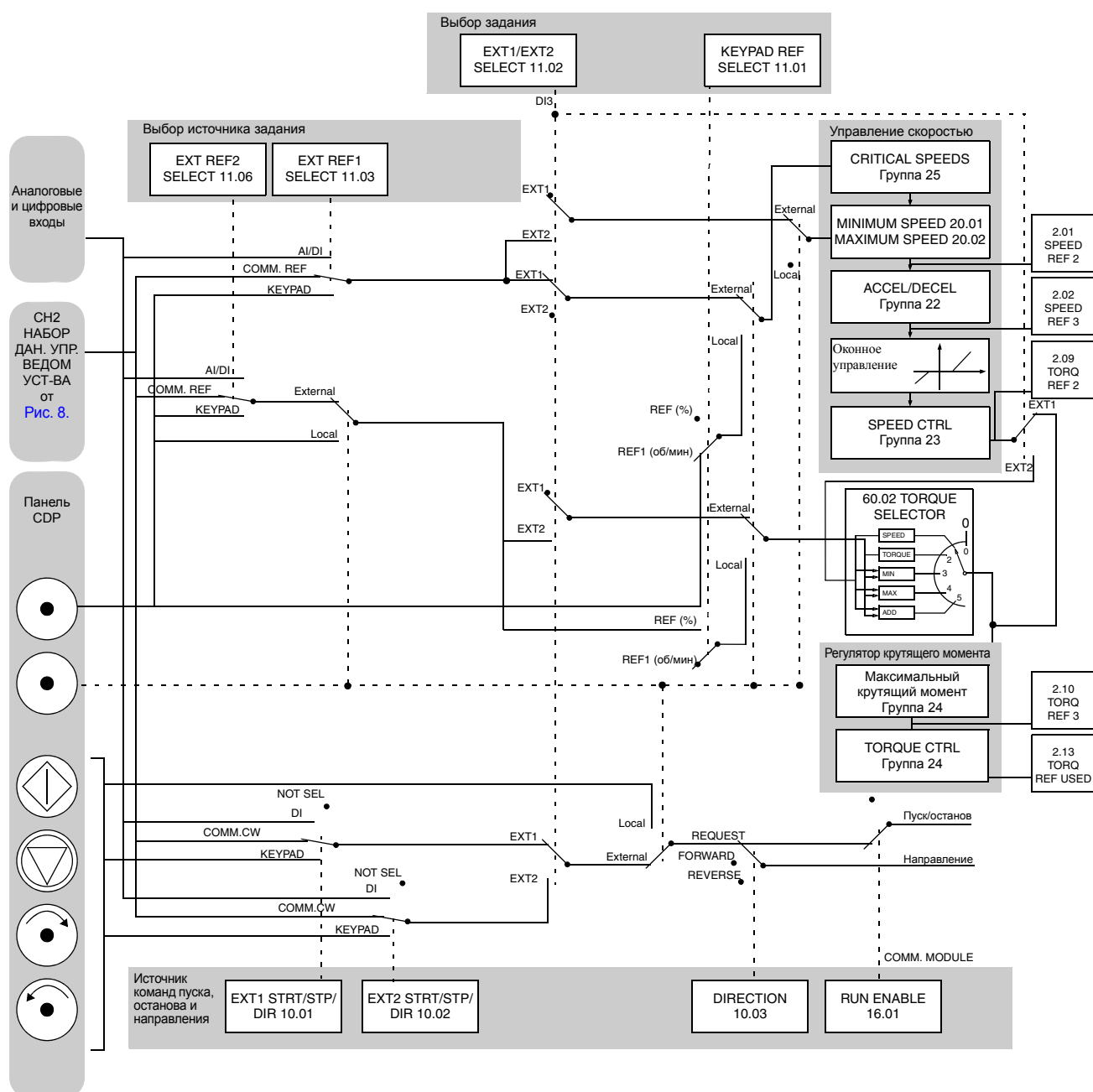
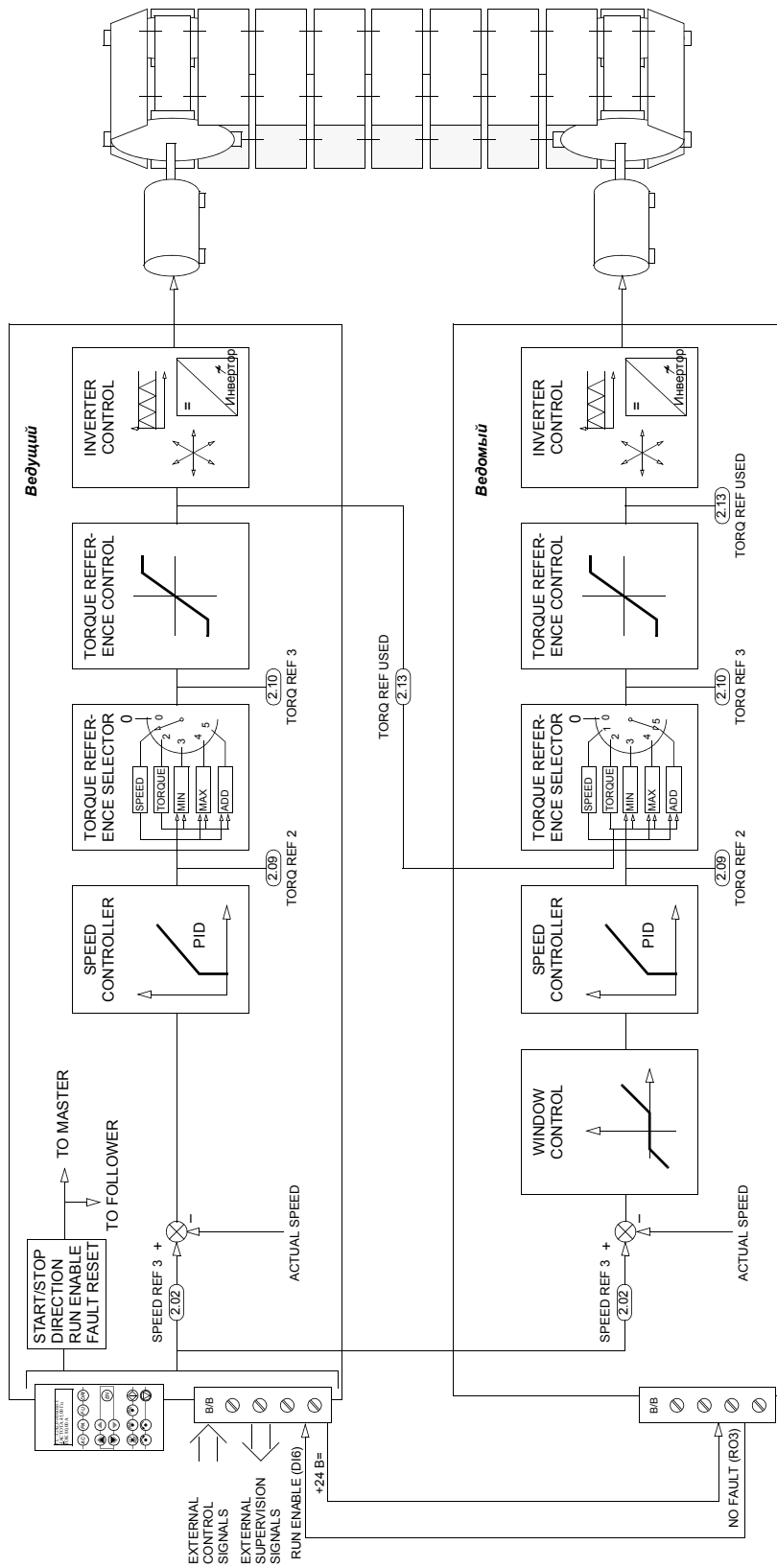


Рис. 10. Подключение сигналов управления для станции ведомого устройства, когда действуют настройки параметров управления скоростью ведомого устройства и местное управление (панель управления) не включена.

Пример 1. Ведущий и ведомый приводы жестко соединены друг с другом



Пример 1. Ведущий и ведомый приводы жестко соединены механически (зубчатое зацепление, цепь и т.п.)

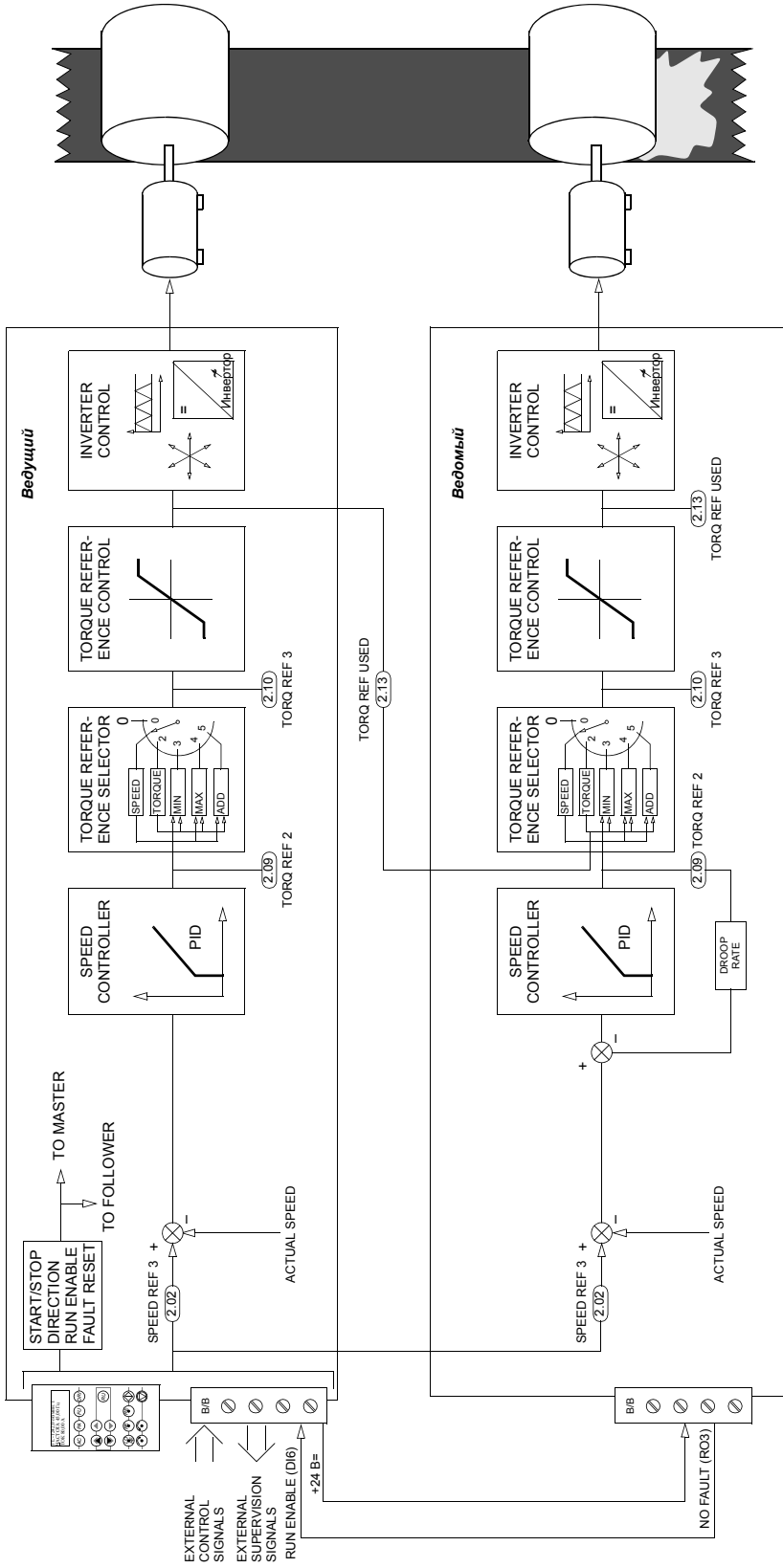
Для выравнивания нагрузки между ведущим и ведомым приводами ведущий привод управляет по скорости, а ведомый привод следует заданию крутящего момента ведущего привода.

Для настройки параметров см. раздел *Связь ведущий/ведомый и настройка параметров*.

Эксплуатация:

- При работе в нормальных условиях выход регулятора скорости (TORQ REF 2) ведомого привода равен нулю в результате оконного управления. Ведомый привод следует опорному значению крутящего момента от ведущего привода (TORQ REF 1).
- В условиях потери нагрузки ведомого привода оконное управление включает регулятор скорости, что предотвращает разгон ведомого привода до максимальной скорости:
 - фактическая скорость ведомого привода начинает быстро расти.
 - абсолютное значение скорости (SPEED REF 3 - ACTUAL SPEED) превышает значение, установленное с помощью параметра 60.05 WINDOW WIDTH NEG. Как следствие, оконное управление подает сигнал ошибки на регулятор скорости.
 - регулятор скорости начинает добавлять отрицательную составляющую к заданию момента (TORQ REF 1). Момент двигателя ограничивается, и рост скорости предотвращается.
- Сигнал разрешения работы на ведущий привод подается через релейный выход RO3 ведомого привода. По умолчанию RO3 выключает сигнал разрешения работы при отклазе или потере питания ведомого привода.

Пример 2. Ведущий и ведомый приводы гибко соединены друг с другом



Пример 2. Ведущий и ведомый приводы гибко соединены.

Для выравнивания нагрузки между ведущим и ведомым приводами они регулируются с использованием одного задания скорости. Управление крутящим моментом ведомого привода использовать нельзя вследствие переменного трения ремennого привода: резкое падение трения ведомого колеса может вызвать разгон привода, так как привод будет сохранять определенный уровень крутящего момента. Следует использовать перепад для обеспечения плавной работы и равномерного распределения нагрузки между ведущим и ведомым приводами.
 Для настройки параметров см. раздел [Связь ведущий/ведомый и настройка параметров](#).

Эксплуатация:

- 1). Перепад гарантирует равномерное распределение нагрузки при всех условиях эксплуатации. Пример.
 - Трение под колесом ведомого привода падает, что приводит к проскальзыванию.
 - Крутящий момент снижается, чтобы предотвратить возрастание скорости.
 - Нагрузка ведущего привода возрастает -> Внутреннее задание крутящего момента повышается для поддержания постоянной скорости -> Перепад в ведущем приводе возрастает -> Скорость слегка снижается.
 - Теперь ведомый привод работает немного быстрее ведущего. Когда восстанавливается нормальное трение, нагрузка ведомого привода возрастает, что приводит к росту задания внутреннего крутящего момента. Перепад в ведомом приводе возрастает -> Текущая скорость ведомого привода снижается. Нагрузка ведомого привода снижается. Цикл повторяется до восстановления баланса.
- Сигнал разрешения работы на ведущий привод подается через реленый выход RO3 ведомого привода. По умолчанию RO3 выключает сигнал разрешения работы при отказе или потере питания ведомого привода.



ООО "АББ Индустри и Стройтехника"

Россия, 117861, г. Москва,
ул. Обручева, дом 30/1, стр. 2
тел.: +7 (495) 960-22-00
факс: +7 (495) 960-22-20
www.abb.ru/ibs
ruibs@ru.abb.com

ЗАУА0000141477 Rev A
ДАТА ВСТУПЛЕНИЯ В СИЛУ: 12.03.2002 RU