

产品简介

# OT1000-1600 DC

## 1000V 直流应用型隔离开关



# OT1000-1600 DC

## 1000V 直流应用型隔离开关

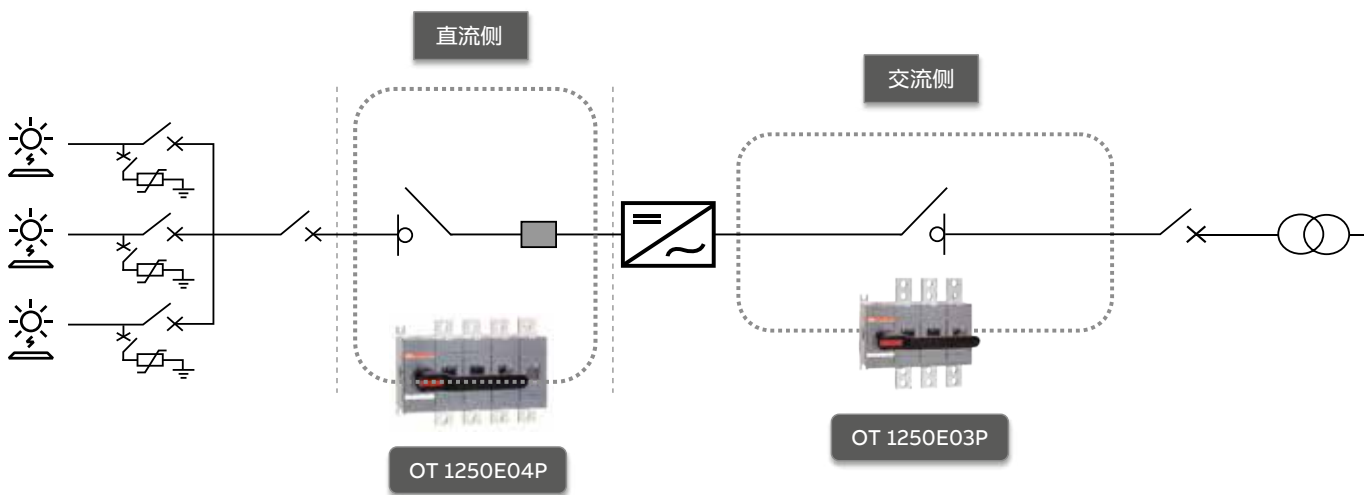
OT1000-1600 DC1000V是ABB最新推出的一款OT直流应用型隔离开关，完全符合IEC60947-3以及GB/T 14048.3标准。

### 产品特点

- 具有明显的可视断点和强大的直流灭弧设计，可以提供最安全的保障。
- 小巧的体积以及灵活的安装方式，可以最大程度的为客户节约成本。
- 强大的直流使用类别和高达 1000V DC 的额定工作电压，确保其在不间断电源、机车牵引、通信电源和光伏等行业中的广泛应用，特别是在 500kW 太阳能逆变器中隔离开关应用方案的最佳选择。



### 在太阳能逆变器的应用

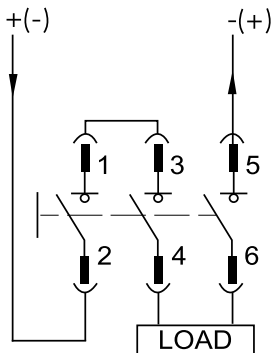


## 技术数据

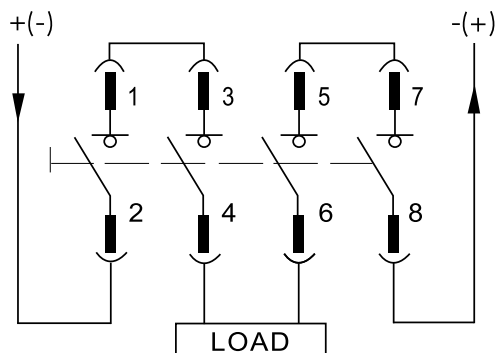
开关型号	A	OT1000	OT1250	OT1600		
额定绝缘电压和额定工作电压	DC-20	污染等级3	V	1140	1140	1140
介电强度		1min.	kV	10	10	10
额定冲击耐受电压			kV	12	12	12
额定发热电流和额定工作电流 (环境温度40°C) <sup>1)</sup>	DC-20	自由空气	A	1000	1250	1600
		封闭环境	A	1000	1250	1600
导线最小横截面积		Cu	mm <sup>2</sup>	2x300	2x400	2x500
额定工作电流 / 极间串联	DC-21A	至800V	A	1000/3	1250/3	1600/3
		1000 V	A	1000/4	1250/4	1600/4
	DC-23A	至500 V	A	1000/3	1250/3	1600/3
额定分断能力	DC-21A	至800 V	A	1500	1875	2400
		1000 V	A	1500	1875	2400
	DC-23A	至500 V	A	4000	5000	6400
额定短时内受电流	R.M.S.值I <sub>cw</sub>	1000 V 1s	kA	50	50	50
额定短路合闸容量	峰值I <sub>cm</sub>	1000 V	kA	50	50	50
		最大距离 (从开关至最近的母排/电缆)	mm	150	150	150
功率损耗/极	额定工作电流		W	19	29	48
机械寿命	合闸及分闸累加次数		Oper.	6000	6000	6000
重量 (不带附件)	3极		kg	14.1	14.1	15.2
	4极		kg	18	18	19.5
接线端子螺钉尺寸	公制螺纹(直径x长度)		mm	M12x50	M12x50	M12x60
接线端子锁紧扭矩	扭矩要求		Nm	50-75	50-75	50-75
操作力矩	3/4极隔离开关		Nm	65	65	65

1) 按照IEC 60947-1,第6.1.1项标准。

## 推荐接线方式

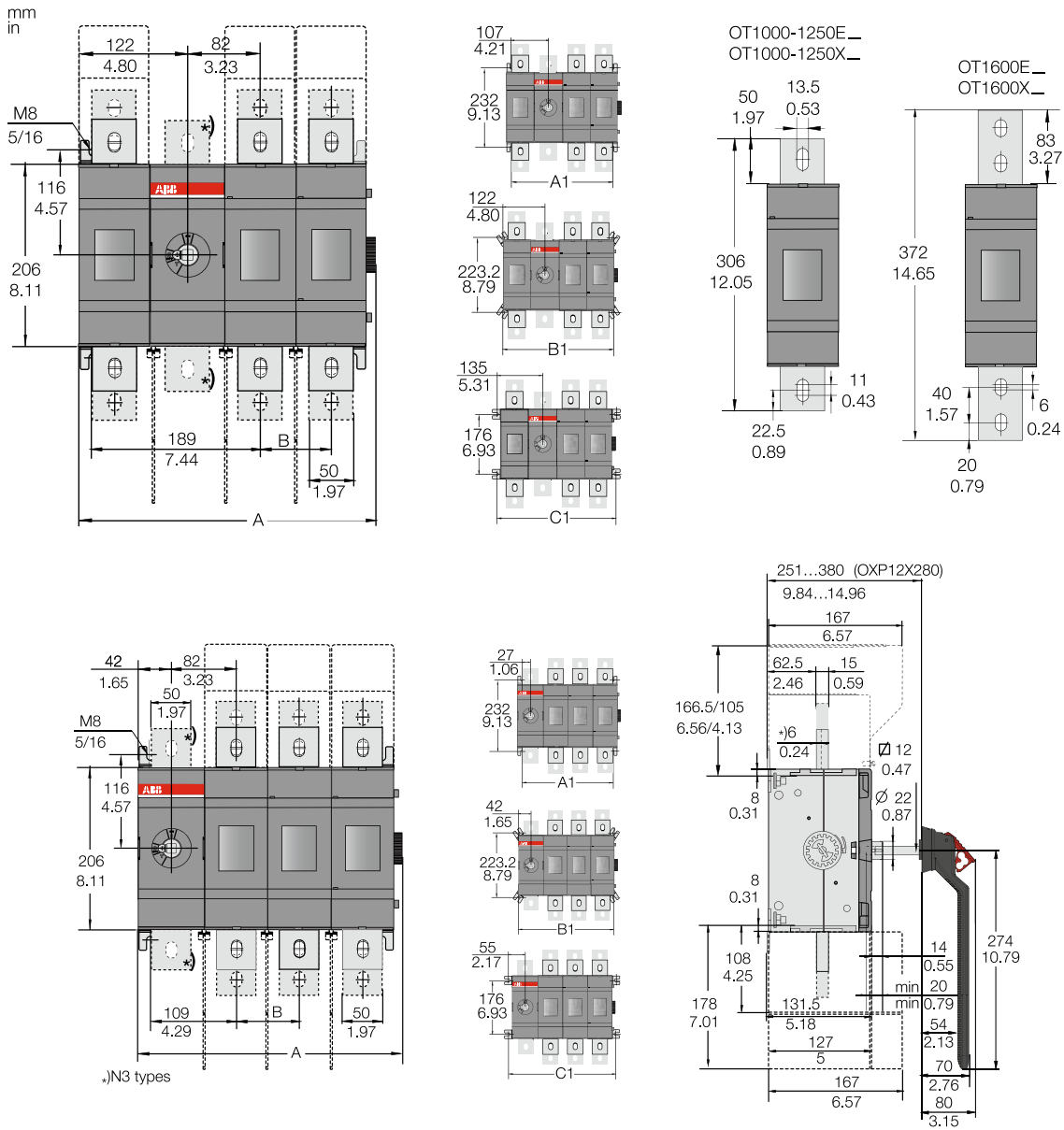


额定工作电压: 800V DC



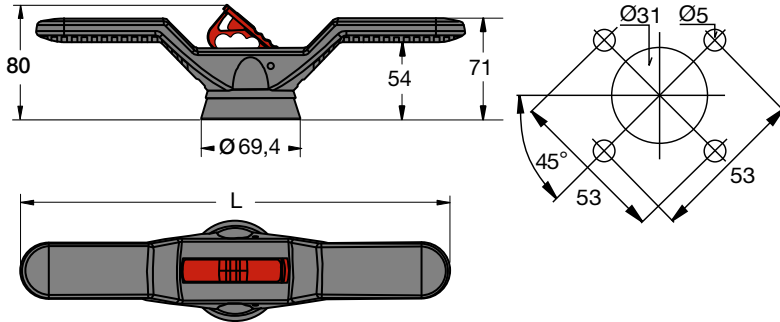
额定工作电压: 1000V DC

外形尺寸图 (mm/in)



【mm/in】	03	04	12	22
A	334.50/13.17	414.50/16.32	334.50/13.17	414.50/16.32
B	80/3.15	80/3.15	80/3.15	80/3.15
A1	294/11.57	374/14.72	294/11.57	374/14.72
B1	324/12.76	404/15.91	324/12.76	404/15.91
C1	350/13.78	430/16.93	350/13.78	430/16.93

T型手柄外形尺寸图 (mm)



手柄型号	L	开关型号
OHB150J12P	300	OT1000 ... 1600
OHB200J12P	400	

订货资料 (DIN型 - IEC) - 正面操作

型号	极数	$I_{th}$ (open) A	额定工作电流 400V A	订货代码	物料号
OT1250E03P SP	3	1250	1250A/690V AC	2THA100081R1001	10150049
OT1250E12P SP	3			2THA100082R1001	10150050
OT1250E04P SP	4		1250A/1000V DC	2THA100083R1001	10150051
OT1250E22P SP	4			2THA100084R1001	10150052
OT1250E03P SPT	3		1250A/690V AC	2THA100091R1001	10150057
OT1250E12P SPT	3			2THA100092R1001	10150058
OT1250E04P SPT	4		1250A/1000V DC	2THA100093R1001	10150059
OT1250E22P SPT	4			2THA100094R1001	10150060

上述型号已经标配 OHB274J12 手柄和 OXP12X280 加长轴, 其中带“T”的为标配 OHB200J12P 型手柄 (T型)

### 辅助触头

安装在机械机构盖的下面, 最多6个试验触头 + 4个试验指示触头 + 2个预先操作的试验触头。试验触头也可作为标准辅助触头使用。

安装在开关的左侧 (要使用OEA28模块, 最多8个辅助触头)

型号	适用开关	功能	订货代码	包装
OA1G10	OT1000 ... 1600	1NO	1SCA022353R4970	10
OA3G01		1NC	1SCA022456R7410	10

### 辅助触头安装模块 (螺钉安装到开关的左侧面)

型号	适用开关	订货代码	包装
OEA28	OT1000 ... 1600	1SCA022714R8810	1

注: 如需更多型号, 请咨询ABB电气产品事业部



—  
**联系我们**

**[www.abb.com.cn](http://www.abb.com.cn)**

**ABB (中国) 客户服务热线**

电话 : 800-820-9696 / 400-820-9696

电邮 : [cn-ep-hotline@abb.com](mailto:cn-ep-hotline@abb.com)



ABB电气产品官方微信



ABB电气产品数字营销中心



ABB中国客户服务中心