

- 2CSY1118MC/S**
- 2CSY1132MC/S**
- 2CSY1136MC/S**
- 2CSY1137MC/S**
  
- 2CSY1140MC/S**
  
- 2CSY1130MC/S**
- 2CSY1131MC/S**
- 2CSY1133MC/S**

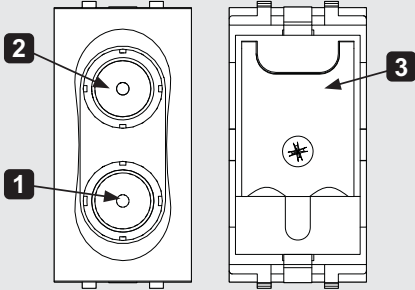
## PRESE COASSIALI TV/SAT E COASSIALI TV/SAT DEMISCELATE DOPPIE

Interamente realizzate in pressofusione di Zama Morsetto a pressione  
Disponibili con boccola tipo: maschio, F femmina, demiscelate con connettore IEC maschio e F femmina.

Attenzione! I prodotti sono installabili conformemente a quanto previsto dalle norme CEI 64-8 per gli apparecchi per uso domestico e similare, in ambienti non polverosi ed ove non sia necessaria una protezione speciale contro la penetrazione di acqua.  
L'organizzazione di vendita è a disposizione per chiarimenti e informazioni tecniche.



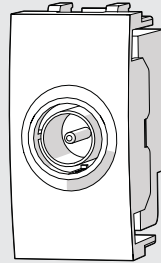
### COMPONENTI



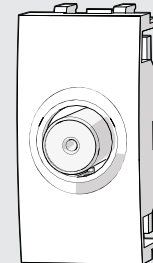
- 1** Connettore IEC maschio
- 2** Connettore F Femmina
- 3** Alloggiamento cavi

### DESCRIZIONE

#### PRESE COASSIALI TV/SAT

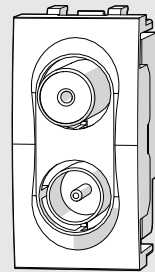


- 2CSY1118MC/S**
- 2CSY1132MC/S**
- 2CSY1136MC/S**
- 2CSY1137MC/S**



**2CSY1140MC/S**

#### PRESE COASSIALI TV/SAT DEMISCELATE DOPPIE



- 2CSY1130MC/S**
- 2CSY1131MC/S**
- 2CSY1133MC/S**

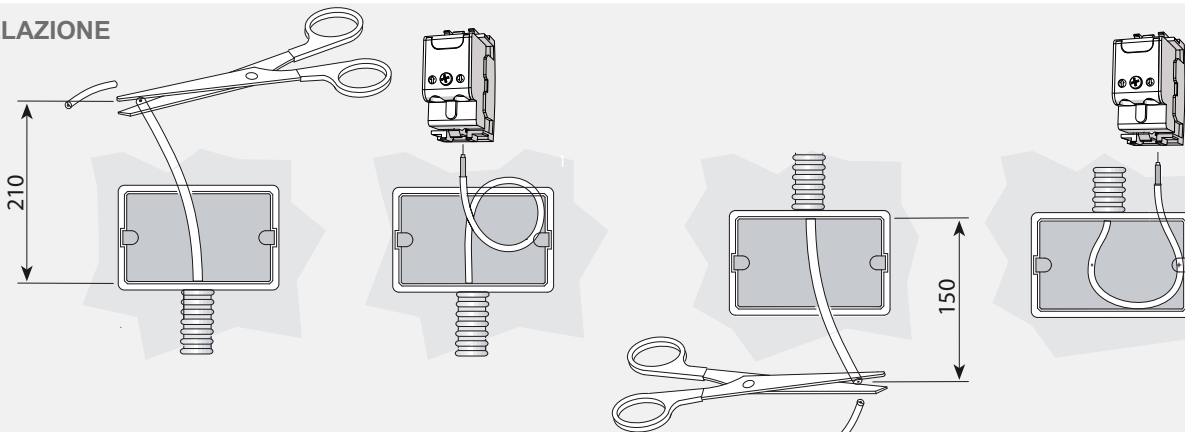
### PRESE COASSIALI TV/SAT

Articolo	Tipo Boccola	Attenuazione di passaggio [dB]			Attenuazione di derivazione [dB]			Attenuazione inversa [dB]	Transito della corrente continua
		5 ÷ 40 MHz	47 ÷ 862 MHz	950 ÷ 2402 MHz	5 ÷ 40 MHz	47 ÷ 862 MHz	950 ÷ 2402 MHz		
<b>2CSY1118MC/S</b>	IEC maschio Terr.	-	-	-	0,5	0,5	0,5	-	✓
<b>2CSY1132MC/S</b>	IEC maschio Terr.	≤2	≤2	≤3	≤7	≤7	≤8	≥35	
<b>2CSY1136MC/S</b>	IEC maschio Terr.	≤2	≤2	≤2,5	≤10,5	≤10	≤11	≥35	
<b>2CSY1137MC/S</b>	IEC maschio Terr.	≤1,5	≤1,5	≤2,5	≤14,5	≤14	≤14,5	≥35	
<b>2CSY1140MC/S</b>	F femmina	-	-	-	0,5	0,5	0,5	-	✓

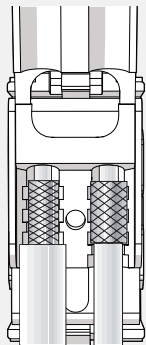
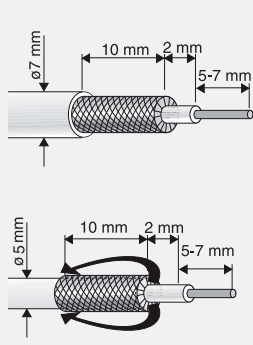
### PRESE COASSIALI TV/SAT DEMISCELATE DOPPIE

Articolo	Tipo Boccola	Attenuazione di passaggio [dB]		Attenuazione di derivazione [dB]		Attenuazione inversa [dB]	Transito continua sul ramo SAT
		TV	SAT	TV	SAT		
<b>2CSY1133MC/S</b>	IEC maschio Terr. F femmina SAT	-	-	≤2	≤2	-	✓
<b>2CSY1130MC/S</b>	IEC maschio Terr. F femmina SAT	≤3	≤4,5	≤10	≤11	≥35	✓
<b>2CSY1131MC/S</b>	IEC maschio Terr. F femmina SAT	≤2	≤3	≤14	≤15	≥35	✓

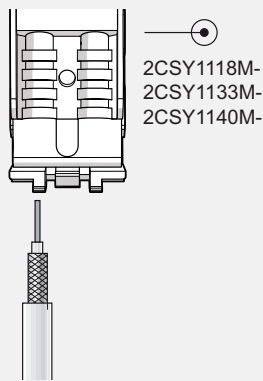
### INSTALLAZIONE



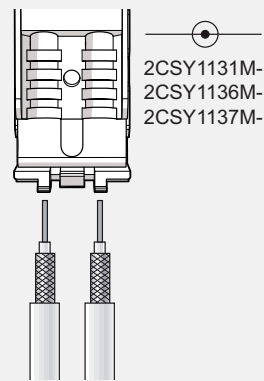
## INSTALLAZIONE



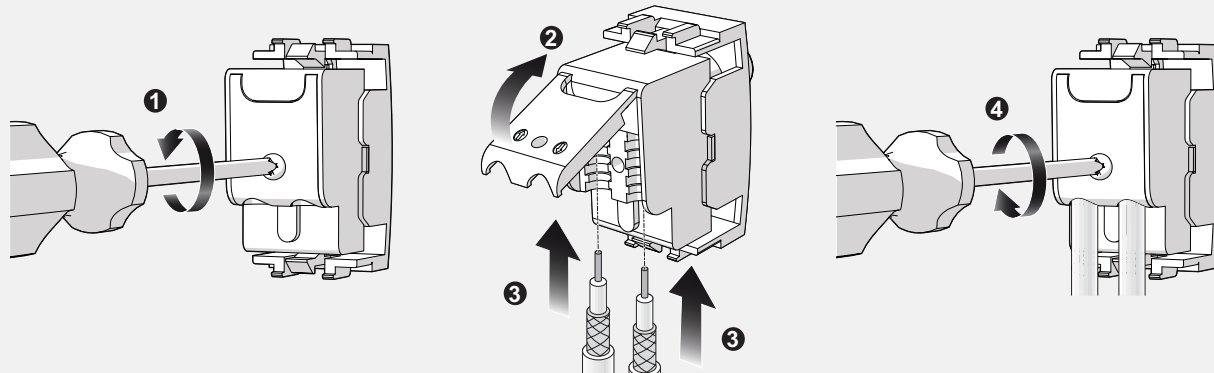
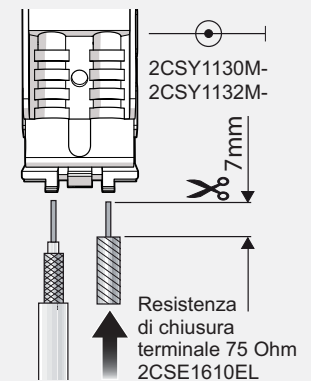
### PRESA DIRETTA



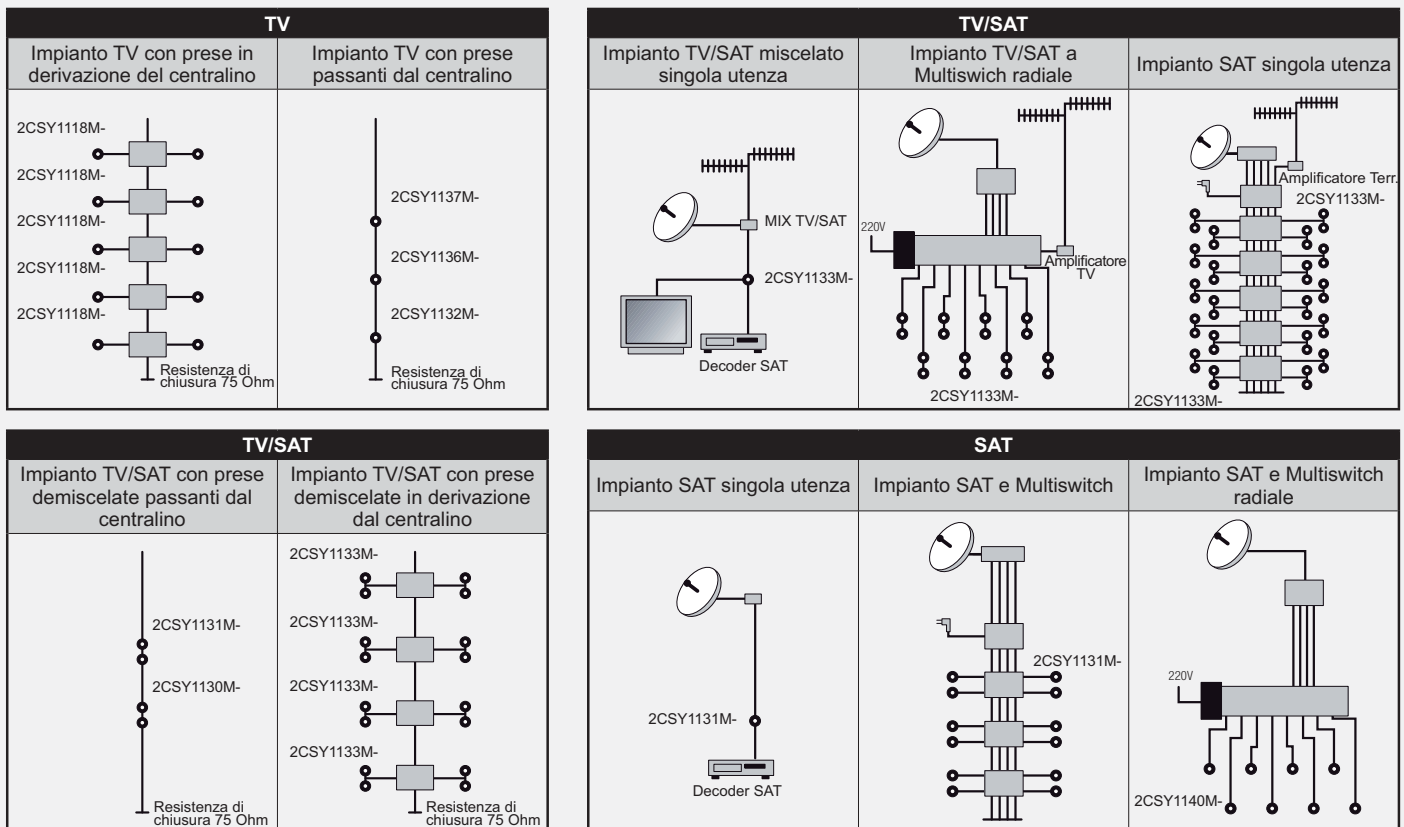
### PRESA PASSANTE



### PRESA PASSANTE TRASFORMATA IN PRESA TERMINALE



## SCHEMI D'IMPIANTO



## DATI TECNICI

**Campo di frequenza** da 5 a 2400 MHz  
**Diametro cavo coassiale** da  $\varnothing$  5 a  $\varnothing$  7 mm  
**Canale di ritorno** da 5 a 40 MHz  
**Schermatura** classe A

**Sistema di cablaggio** con sportellino  
**Disuguaglianza di ritardo cromatico/luminanza** < di 1 ns per tutti i modelli  
**Umidità relativa** max 93% (non condensante)  
**Norme afferenti** EN 50083-1 EN 50083-2 EN 50083-4