

技术资料

Tmax 系列 塑壳断路器



主目录

0/1 Tmax塑壳断路器

1/2 主要特性

1

2/2 应用范围

2

3/2 附件

3

4/2 特性曲线

4

5/1 电气线路图

5

6/1 外形尺寸

6

7/1 订货资料

7

TMAX

灵活自由

Tmax令额定电流1600A以下的应用场合中的安装、应用问题迎刃而解。



灵活选择各种安装方式

Tmax断路器具有7种框架尺寸和3种脱扣器：单磁式、热磁式和电子式，加上完善的配套附件，即使面对非常特殊和严格的应用场合，也能轻松应对。

灵活解决各种安装问题

Tmax断路器具有更高的性能尺寸比，可为用户提供更多的空间来进行电缆布线，减少开关柜尺寸。



灵活运用先进的技术

凭借ABB大半个世纪以来一直处于领先地位的断路器开发和制造经验，Tmax断路器实现了小尺寸和高性能。ABB可提供更优秀的解决方案，如附件快速安装系统或用于T7断路器的新型智能化电子脱扣器。

更安全更可靠

ABB一直致力于追求最高质量的产品和服务，以确保Tmax断路器更安全可靠的服务于客户。

Tmax T1、T2、T3

更多解决方案, 额定电流至250A

在设计之初, T1、T2和T3就被考虑更出色的配合使用, 它们的功能和性能在相同体积断路器中更出色的。

它们具有相同的深度70mm, 安装非常简单。其新型灭弧室采用产气材料, 加上创新的结构, 使得灭弧时间大大减少。

此外更具有热脱扣门限值可调的脱扣器, 以及与断路器装配方便的新型3极或4极剩余电流脱扣器, 可优化开关柜空间。T1、T2、T3具有一套标准的附件。



T1 - 小尺寸、高性能

T1断路器具有非常紧凑的尺寸，与相同性能（壳架电流160 A，分断能力36 kA @ 415 V AC）的断路器相比，外形尺寸优势显而易见。

T2 - 智能化、高性能

T2断路器实现了小尺寸、壳架电流160A和高性能为一体（短路分断能力85 kA @ 415V AC），还可配备新型电子脱扣器。

**T3 - 70mm深度，壳架电流可达到250A**

T3断路器实现了在70mm深度上，壳架电流达到250A。T3断路器可用于保护功率高达90 kW（415 V AC）的电动机。



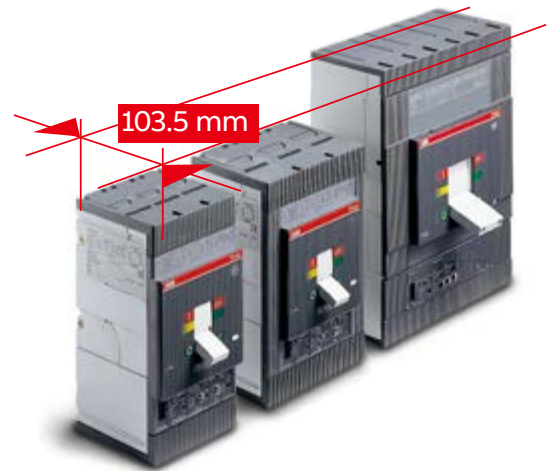
Tmax T4、T5、T6

灵活选用, 额定电流至800A

T4、T5和T6断路器是同类断路器产品中性能尺寸比更高的断路器, 凭借其完整系列、先进电子脱扣器和整套标准附件, 适用于各种应用场合。

ABB通过使用高质量材料和创新的结构技术, 确保Tmax具有更高性能和更高的额定电流体积比。在415 V AC电压时, T4和T5分断能力高达200 kA; 在690 V AC电压时, 高达80 kA。并可应用于交流1150 V和直流1000 V。

采用全新电子脱扣器技术, ABB可提供更多更优秀的技术解决方案。T4、T5和T6具有相同的深度103.5mm和统一标准附件, 安装简单、使用方便, 减少库存。



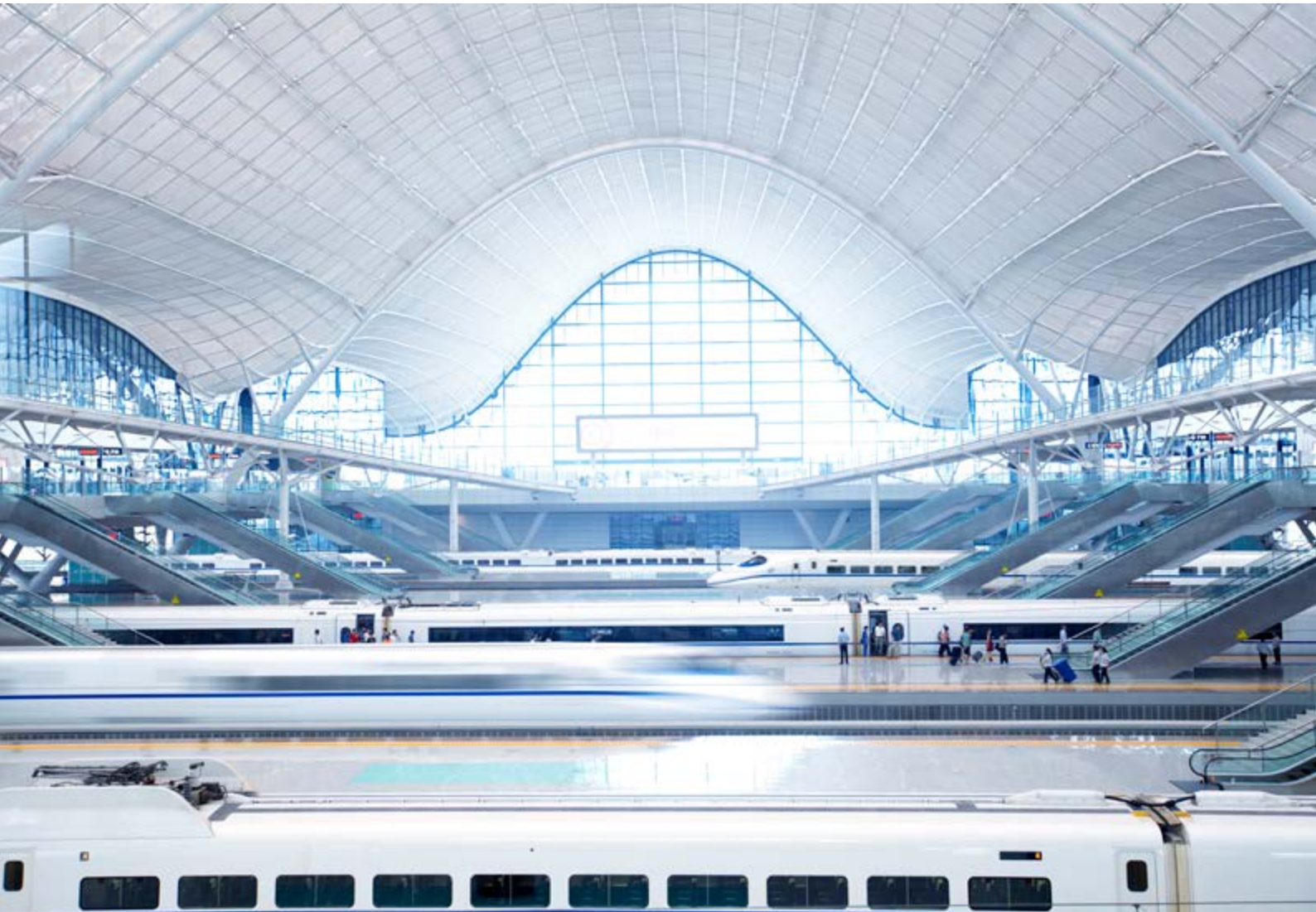
PR223DS电子脱扣器 - 灵活控制

PR223DS电子脱扣器可装配T4、T5和T6断路器用于配电，不仅可测量各种电气参数值，而且在脱扣器前面板上具有指示系统配置和报警情况。

**PR223EF电子脱扣器 - 创新设计**

PR223EF电子脱扣器配有EFDP系统，可提供2种特性：选择性和快速脱扣。带PR223EF的断路器专用于需要高选择性的场合，电流可高达800A，可实现快速检测故障和高次数的选择性级别。

通过EFDP系统，可减少设备的尺寸以及最优化电气系统的铜排和电缆尺寸，从而节约成本。



Tmax T7

功能强大、额定电流高达1600A

T7具有2种类型，可手动操作或电动操作，是一种真正采用全新设计的塑壳断路器，具有先进的电子脱扣器、卓越的性能和附件解决方案。

T7断路器非常灵活，固定式和抽出式皆可采用垂直和水平安装，可配各种不同的接线端子。

它具有一个新型摇出系统，使得移动部分的摇出操作更加快速和安全。由于T7断路器高度被大大减少、使得电缆布线更加简单。

T7断路器最大的创新是采用了快速附件接线系统，断路器内部设有接线，连接到外部线路快速、简单和安全。T7断路器可通过独有的软电缆实现2个断路器之间的水平或垂直机械联锁，此外，T7也可与空气断路器实现机械联锁。



T7断路器具有基本型电子脱扣器PR231和PR232，以及先进型电子脱扣器PR331和PR332，基本型PR231和PR232面板上有dip开关可用来设置保护门限值，具有LED可指示每个保护功能。PR331和PR332是新型电子脱扣器，配有额定插件，用户可自由更换额定插件

来改变额定电流。PR332具有宽频液晶显示器，可非常清晰和直观的显示所有相关信息。它同时也可提供很多高级保护功能，例如：数据记录仪可记录所有事件和电气值，方便分析。



主要特性

- 1/3 Tmax 系列概览**
- 1/5 结构特性**
- 1/5 Tmax系列的模块化
- 1/7 Tmax系列的显著特性

Tmax 塑壳断路器

系列概览

1



交流 / 直流配电用断路器			T1	T2
Iu	[A]		160	160
In	[A]		16...160	1.6...160
极数	[Nr]		3/4	3/4
Ue	[V]	(AC) 50 - 60 Hz	690	690
	[V]	(DC)	500	500
Icu (380-415 V AC)	[kA]	B	16	
	[kA]	C	25	
	[kA]	N	36	36
	[kA]	S		50
	[kA]	H		70
	[kA]	L		85
	[kA]	V		

断路器

Iu	[A]			
极数	[Nr]			
Ue	[V]	(AC) 50 - 60 Hz		
EFDP 区域选择性				
ZS 区域选择性				

电动机保护用断路器

			T2
Iu	[A]		160
极数	[Nr]		3
Ue	[V]	(AC) 50 - 60 Hz	690
单磁脱扣器 IEC 60947-2			■
电子脱扣器 PR221DS-I, IEC 60947-2			■
电子脱扣器 PR222MP, IEC 60947-4-1			
电子脱扣器 PR231/P-I, IEC 60947-2			

应用于 1150 V AC 和 1000 V DC 的断路器

Iu	[A]			
极数	[Nr]			
Icu 最大	[kA]	1000 V AC		
	[kA]	1150 V AC		
	[kA]	1000 V DC (4 极串联)		

隔离开关

			T1D
Ith	[A]		160
Ie	[A]		125
极数	[Nr]		3/4
Ue	[V]	(AC) 50 - 60 Hz	690
	[V]	(DC)	500
Icm	[kA]		2.8
Icw	[kA]		2

注：ABB 还具有符合 UL 标准的塑壳断路器，详询 ABB。



T3	T4	T5	T6	T7
250	250	400/630	630/800	800/1000/1250/1600
63...250	20...250	320...630	630...800	200...1600
3/4	3/4	3/4	3/4	3/4
690	690	690	690	690
500	750	750	750	
36	36	36	36	
50	50	50	50	50
	70	70	70	70
	120	120	100	120
	200	200	-	150

T4	T5	T6	T7
250	400/630	630/800	800/1000/1250/1600
3/4	3/4	3/4	3/4
690/1000	690/1000	690	690
■	■	■	■

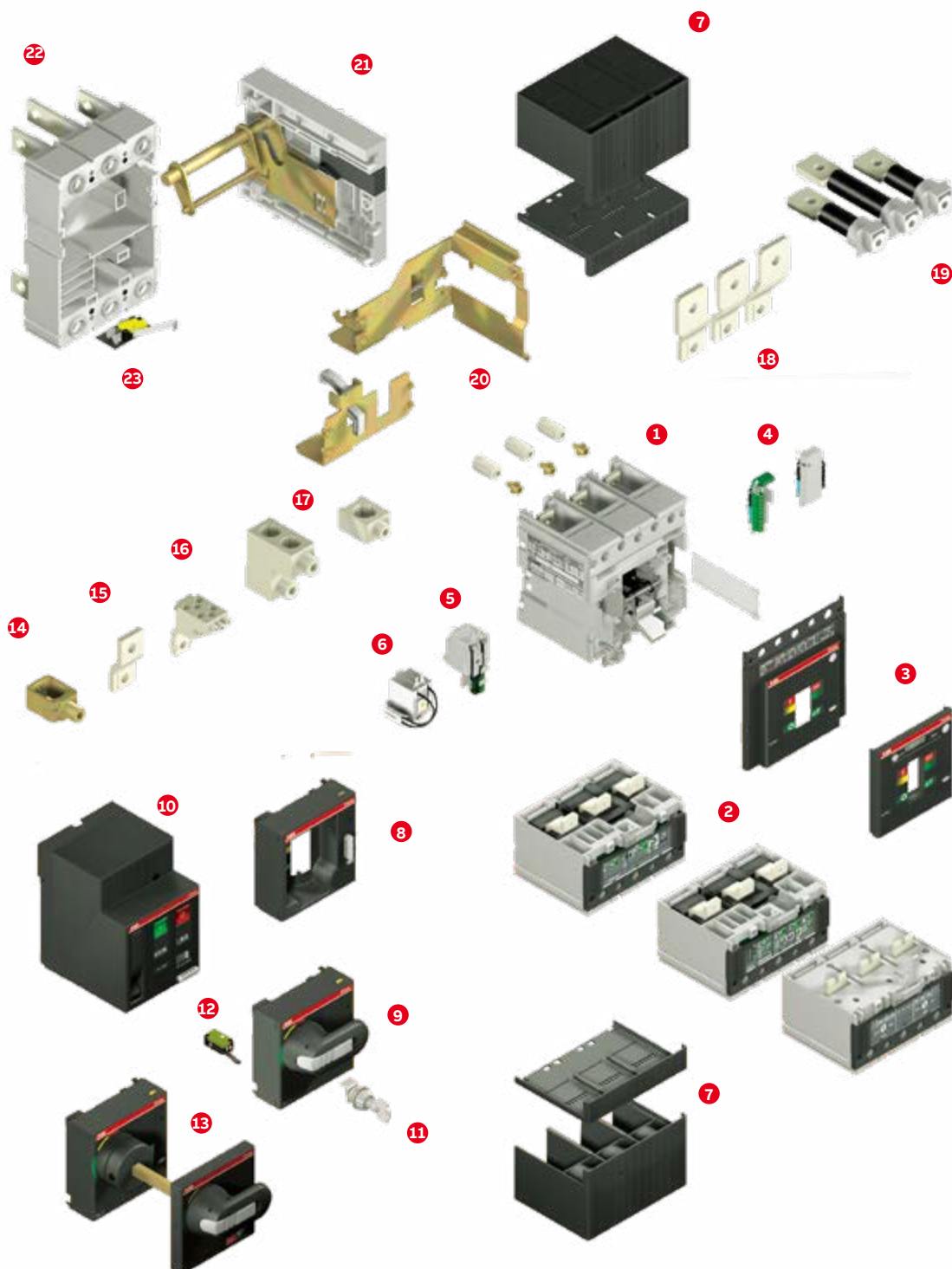
T3	T4	T5	T6	T7
250	250	400/630	800	800/1000/1250
3	3	3	3	3
690	690	690	690	690
■	■	■	■	
	■	■	■	
	■			■

T4	T5	T6
250	400/630	630/800
3/4	3/4	3/4
20	20	12
12	12	
40	40	40

T3D	T4D	T5D	T6D	T7D
250	250	400	630/800	1000/1250/1600
200	250	400	630/800	1000/1250/1600
3/4	3/4	3/4	3/4	3/4
690	690	690	690	690
500	750	750	750	750
5.3	5.65	11	30	52.2
3.6	3.84	6	15	20

结构特性

Tmax系列的模块化



通过转换套件可将固定式断路器根据用户的需要转换为所需型式。

可供转换套件如下：

- 连接端子转换套件
- 固定式 - 转换成 → 插入式
- 固定式 - 转换成 → 抽出式
- 插入式 - 转换成 → 抽出式

可供附件如下：

1. 分断单元
2. 脱扣单元
3. 前面板
4. 辅助触头 - AUX 和 AUX-E
5. 欠压脱扣器 - UVR
6. 分励脱扣器 - SOR 和 PS-SOR
7. 端子盖板
8. 手柄操作机构前面板 - FLD
9. 直动旋转手柄操作机构 - RHD
10. 储能电动操作机构 - MOE
11. 钥匙锁 - KLF
12. 预先动作辅助触头 - AUE
13. 可调旋转手柄操作机构 - RHE
14. 铜电缆前接线端子 - FC Cu
15. 加长前接线端子 - EF
16. 多股电缆接线端子（仅对T4）- MC
17. 铜/铝电缆前接线端子 - FC CuAl
18. 加长扩展型前接线端子 - ES
19. 后接线端子 - R
20. 插入/抽出式的转换套件
21. 抽出式固定部分侧板
22. 固定部分 - FP
23. 辅助位置触头 - AUP
24. 相间隔板
25. PR010T
26. TT1
27. 摇杆
28. 剩余电流脱扣器

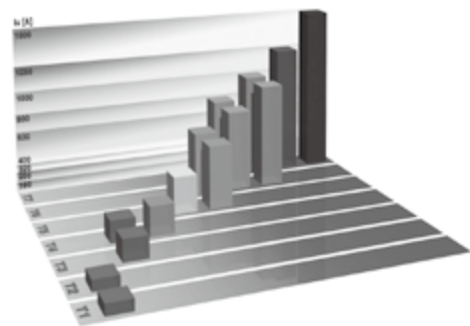
注：选用非ABB附件配合ABB断路器使用存在质量风险，为保证断路器使用的可靠性，请选用ABB配套附件使用。

总体特性

ABB 新 Tmax 断路器有7种型号：T1、T2、T3、T4、T5、T6 和 T7，它们的工作电流从1至1600A。所有 3 极和 4 极断路器均有固定式。其中，T2、T3、T4 和 T5 还具有插入式；T4、T5、T6 和 T7 还具有抽出式。此外，所有 Tmax 断路器在同一框架等级下具有不同的分断能力和额定不间断电流。

在380/415V AC 时，分断能力定义如下：

- B** : 16 kA
- C** : 25 kA
- N** : 36 kA
- S** : 50 kA
- H** : 70 kA
- L** : 85 kA （适用于 T2）
- 120 kA （适用于 T4 和 T5）
- V** : 200 kA



结构特性

Tmax系列的显著特性

1



15DC210109F0004

双重绝缘

Tmax 为双重绝缘结构，将主带电部件（端子除外）与装置前面部分完全隔离，保证操作者在正常操作装置期间的安全性。

所有电气附件安装位置均与主回路完全隔离，这杜绝了任何与主电路接触的危险。特别是操作机构与主回路也是完全隔离的。

此外，断路器内部带电部件和连接端子之间超大的绝缘距离也保证了足够的绝缘。事实上，Tmax 绝缘性能已经远远超越了 IEC 标准，并达到了美国的使用要求（UL 489 标准）。



15DC210109F0004

可靠操作

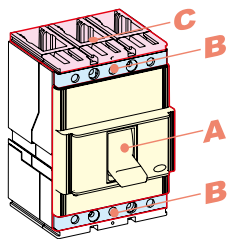
操作手柄准确指示断路器动触头的位置，保证了安全和可靠性，符合 IEC 60073 和 IEC 60417 - 2 标准（I = 闭合；O = 断开；黄绿线 = 脱扣断开）。断路器操作机构的操作，与手柄上所受的力及操作速度无关。脱扣器脱扣会使动触头自动断开：如需将其重新闭合，需要将操作手柄复位，通过把操作手柄由中间位置推至断开位置的最下限。



15DC210109F0004

隔离性能

断路器可保证在断开位置隔离回路，符合 IEC 60947-2 标准。有足够的绝缘距离来保证在输入和输出之间没有泄漏电流和在过电压存在的情况下有足够的介电强度。



15DC210109F0004

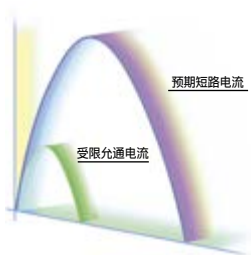
防护等级

下表列出了 Tmax 断路器保证的防护等级，符合 IEC 60529 标准：

	带前接线端子	不带前接线端子 ²⁾	不带端子盖	带高端子盖	带低端子盖	带 IP40 前端保护套件
A	IP 40 ³⁾	IP 20	-	-	-	-
B ⁴⁾	IP 20	IP 20	IP 20	IP 40	IP 40	IP 40
C	-	-	-	IP 40 ¹⁾	IP 30 ¹⁾	-

- 1) 正确安装后
- 2) 在电气附件安装期间
- 3) 也适用于前面板操作机构和直动旋转手柄
- 4) 适用于 T1-T6

固定部分的防护等级是 IP20。如安装在开关柜中的断路器采用加长型旋转手柄操作机构，并在柜门安装特殊的配件，可将防护等级提高到 IP54（RHE - IP54）。



限流功能

Tmax 断路器所用的灭弧系统使得很高的短路电流被极快地切断。相当高的触头动作速度、磁场产生的电动力以及灭弧室的结构有利于在最短的时间内熄灭电弧，显著地限制允通能量 I^2t 和电流峰值。

工作温度

Tmax 系列断路器可在环境温度-25°C至+70°C下正常工作，储存的环境温度为-40°C至+70°C。带热磁脱扣器的断路器的热元件按+40°C设置。

当温度低于或高于+40°C时，具有相同设置的断路器的热脱扣门限值会有所变化，详见本册相关章节。微处理器过电流脱扣器的性能不会随温度不同而产生变化，但当温度高于+40°C时，需考虑发生在有相电流流过的断路器的铜部件上的发热现象，过载保护功能（L功能）的最大设定值需有所降低，详见本册相关章节。

按照IEC 60947-1、GB14287的相关运行储存环境要求，低压断路器的正常许可工作温度环境范围是-5°C到+70°C，实际运行条件超出标准规定范围时，请咨询ABB。

当温度高于+70°C时不能保证断路器的性能。

为保证电力设备工作的连续性，必须考虑如何将温度保持在所有设备都能正常工作的温度，而不是仅考虑断路器的工作温度，如在必要的场合，要在开关柜和设备室采取强力通风。



1SFC21011F0004

海拔高度

Tmax 断路器在海拔高度 2000 米以下，其性能不会发生任何变化。当海拔高度超过 2000 米时，大气中的成分、绝缘性能、冷却性能及压力都会发生变化，断路器因此将要降容，这些变化可通过测量那些重要参数来体现。例：最大工作电压，额定不间断电流。

海拔高度	[m]	2000	3000	4000	5000
额定工作电压 Ue	[V~]	690	600	500	440
额定不间断电流 Iu	%	100	98	93	90



1SFC21011F0004

电磁兼容性

使用电子脱扣器和剩余电流脱扣器，可使脱扣器避免由于电子设备、大气干扰或放电所产生的误脱扣。而且也不会对周围的电子设备产生干扰。这符合IEC 60947 - 2 附录F 和欧洲指令89/336 中电磁兼容性的相关标准规定。

结构特性

Tmax系列的显著特性

1



1SDC210116F0004

热带气候适应性

Tmax 系列断路器和附件均按 IEC60068-2-30 标准进行试验，在55°C用“variant 1”方法进行 2 个周期的试验。Tmax 系列断路器适合在极其恶劣的环境中使用，这确保它符合 IEC 60721-2-1 标准中 8 类所规定的湿热气候。

- 增强玻纤合成树脂制成的绝缘外壳
- 所有主要金属零部件的防腐处理
- 主要由铬（ISO 4520）处理层保护的 Fe/Zn 12 镀层（ISO 2081）
- 应用防凝露技术，保护电子脱扣器及其相关的附件



抗震性能

按 IEC60068-2-6 标准及规则，断路器不受机械震动和电磁效应的影响，并符合以下主要认证机构的认证：

- RINA
- Det Norske Veritas
- Bureau Veritas
- Lloyd's Register of Shipping
- Germanischer Lloyd
- ABS
- Russian Maritime Register of Shipping

Tmax 断路器也按 IEC 60068-2-27 标准进行12g/11ms的震动耐受试验。

若要求更高的抗震性能，请咨询 ABB。



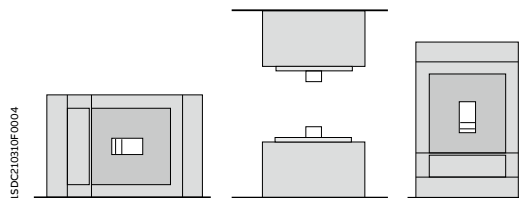
1SDC210116F0004

安装位置

Tmax 断路器可以多种方式安装在开关柜里：水平、垂直或平躺在安装板上或导轨安装，且不会影响其额定参数。由于 Tmax 断路器可以从上端或下端接入电源，因此其安装相当简单，且不会影响设备功能。除了固定在安装板上，T1、T2 和 T3 也可通过一个特别的固定托架安装在 DIN 50022 导轨上。此外，70mm 的深度使 Tmax T3 可达到与 T1/T2 尺寸相同的标准，因而可简化 250A 断路器在标准开关柜中的安装。事实上，只要使用标准化的支撑部件，就可简化开关柜金属架构的设计和结构。



1SDC210A40F0001



1SDC210310F0004

类型和型式

所有Tmax断路器均有固定式。其中，T2、T3、T4和T5还具有插入式；T4、T5、T6和T7还具有抽出式。它们可通过操作手柄或旋转手柄操作机构（直动或加长型）手动操作，也可通过电磁操作机构（适用于T1、T2和T3）或储能电机操作机构（适用于T4、T5和T6）电动操作。T7M可安装自动对合闸弹簧储能的齿轮式电动机、分闸线圈和合闸线圈。



1SDC210A41F0001



1SDC210185F0004

开关柜门关闭时可摇出断路器

T4、T5、T6和T7抽出式断路器可在小室门关闭时抽出或推入。这样既可保证工作人员的安全，又可实现内部防弧低压开关柜的合理化。使用随转换套件一起提供的摇柄可将抽出式断路器的移动部分从固定部分摇出，只可在断路器断开时才进行抽出（为了安全）。



附件范围

Tmax系列的完整性和安装合理性也体现在其完善的附件开发上：

- T1、T2和T3的附件是通用的，T4、T5和T6附件亦通用，T7采用独立附件开关柜的安装极其完善且简单。附件的一致性使得库存减少，使用更加灵活，为用户提供更多方便。
- T7断路器采用了快速附件接线系统，断路器内部设有接线。
- 对于连接装置（接线端子、端子盖板和相间隔板），T2和T3插入式断路器的固定部分和固定式断路器可以安装相同的附件。
- 提供各种剩余电流脱扣器：
 - 电流高达250A的RC221和RC222（适用于3/4极T1、T2和T3）
 - 电流高达500A的RC222（适用于4极T4和T5）



1SDC210117F0004

符合标准质量管理体系

- Tmax断路器及其附件均符合国际IEC 60947-2标准及EC的相关指令，包括：
 - 低压指令 Low Voltage Directives(LVD) No. 2006/95/CE。
 - 电磁兼容指令 (EMC) No. 89/336 EEC。
- 此产品符合船用电器设备的规定，而主要设备更获以下船级社的认可：
 - Lloyd's Register of Shipping
 - Germanischer Lloyd
 - Bureau Veritas
 - RINA (Registro Italiano Navale)
 - Det Norske Veritas
 - Russian Maritime Register of Shipping
 - CCS
- ABB质量体系符合：
 - ISO 9001-2000 标准
 - 欧洲EN ISO 9001 标准
 - 意大利UNI EN ISO 9001 标准

新Tmax系列通过使用特别的反伪技术-在前面板上有一个全息图，保证产品由ABB公司生产及其产品质量。ABB的另一个优点是致力于环境保护，这点已被在“Research Centre”执行产品认证的LCA(Life Cycle Assessments)证实，直接由ABB研发中心来执行并完成。同时，材料的选择、处理、包装过程都贯穿一个理念：最优化每个产品对环境的影响，以及可回收性。

此外，ABB在1997年就开发了环境管理体系，并获得国际ISO 14001认证，1999年又引入了OHSAS 18001工作场所的健康和安全管理体（瑞典国家检测研究所）。

应用范围

- 2/3 配电用的 Tmax 断路器**
- 2/3 电气特性一览表
- 2/7 特性概述
- 2/9 热磁脱扣器 (TMD、TMG、TMA)
- 2/12 电子脱扣器
- 2/33 电动机保护用 Tmax 断路器**
- 2/33 电气特性一览表
- 2/35 短路保护
- 2/37 综合保护: PR221MP
- 2/38 综合保护: PR222MP
- 2/43 区域选择性保护用 Tmax 断路器**
- 2/43 电气特性一览表
- 2/44 EFDP区域选择性: PR223EF
- 2/47 ZS区域选择性: PR332/P
- 2/48 应用于 1150V AC 和 1000V DC 的断路器**
- 2/48 电气特性一览表
- 2/50 应用于直流的 Tmax DC 断路器**
- 2/50 电气特性一览表
- 2/51 接线方式
- 2/53 隔离开关**
- 2/53 电气特性一览表
- 2/55 光伏专用的 Tmax PV 断路器式隔离开关
- 2/57 应用于UL的断路器**
- 2/57 电气特性一览表

配电用的Tmax断路器

电气特性一览表



		Tmax T1			Tmax T2				Tmax T3		
		B	C	N	N	S	H	L	N	S	
额定不间断电流 I _u	[A]	160			160				250		
极数	[No.]	3/4			3/4				3/4		
额定工作电压 U _e	(AC) 50-60 Hz	690			690				690		
	(DC)	500			500				500		
额定冲击耐受电压 U _{imp}	[kV]	8			8				8		
额定绝缘电压 U _i	[V]	800			800				800		
工频试验电压1分钟	[V]	3000			3000				3000		
额定极限短路分断能力 I _{cu}	(AC) 50-60 Hz 220/230 V	[kA]	25	40	50	65	85	100	120	50	85
	(AC) 50-60 Hz 380/400/415 V	[kA]	16	25	36	36	50	70	85	36	50
	(AC) 50-60 Hz 440 V	[kA]	10	15	22	30	45	55	75	25	40
	(AC) 50-60 Hz 500 V	[kA]	8	10	15	25	30	36	50	20	30
	(AC) 50-60 Hz 690 V	[kA]	3	4	6	6	7	8	10	5	8
	(DC) 250 V - 2 极串联	[kA]	16	25	36	36	50	70	85	36	50
	(DC) 250 V - 3 极串联	[kA]	20	30	40	40	55	85	100	40	55
	(DC) 500 V - 2 极串联	[kA]	-	-	-	-	-	-	-	-	-
	(DC) 500 V - 3 极串联	[kA]	16	25	36	36	50	70	85	36	50
	(DC) 750 V - 3 极串联	[kA]	-	-	-	-	-	-	-	-	-
额定运行短路分断能力 I _{cs}	(AC) 50-60 Hz 220/230 V	[%I _{cu}]	100%	75%	75%	100%	100%	100%	75%	75%	50%
	(AC) 50-60 Hz 380/400/415 V	[%I _{cu}]	100%	100%	75%	100%	100%	100%	75%(70 kA)	75%	50%(27 kA)
	(AC) 50-60 Hz 440 V	[%I _{cu}]	100%	75%	50%	100%	100%	100%	75%	75%	50%
	(AC) 50-60 Hz 500 V	[%I _{cu}]	100%	75%	50%	100%	100%	100%	75%	75%	50%
	(AC) 50-60 Hz 690 V	[%I _{cu}]	100%	75%	50%	100%	100%	100%	75%	75%	50%
	(AC) 50-60 Hz 690 V	[%I _{cu}]	100%	75%	50%	100%	100%	100%	75%	75%	50%
额定短路接通能力 I _{cm}	(AC) 50-60 Hz 220/230 V	[kA]	52.5	84	105	143	187	220	264	105	187
	(AC) 50-60 Hz 380/400/415 V	[kA]	32	52.5	75.6	75.6	105	154	187	75.6	105
	(AC) 50-60 Hz 440 V	[kA]	17	30	46.2	63	94.5	121	165	52.5	84
	(AC) 50-60 Hz 500 V	[kA]	13.6	17	30	52.5	63	75.6	105	40	63
	(AC) 50-60 Hz 690 V	[kA]	4.3	5.9	9.2	9.2	11.9	13.6	17	7.7	13.6
	(AC) 50-60 Hz 690 V	[kA]	4.3	5.9	9.2	9.2	11.9	13.6	17	7.7	13.6
分闸时间 (415 V)	[ms]	7	6	5	3	3	3	3	7	6	
使用类别 (IEC 60947-2)		A			A				A		
参考标准		IEC 60947-2			IEC 60947-2				IEC 60947-2		

*) I_n=16A和I_n=20A时, 分断能力设定为16kA

- 1) 75% 适用于 T5 630
- 2) 50% 适用于 T5 630
- 3) I_{cw} = 5 kA

- 4) I_{cw} = 7.6 kA (630A)-10kA (800A)
- 5) 只适用于 T7 800/1000/1250A
- 6) I_{cw} = 20 kA (S、H、L)-15kA (V)

注意: 40°C时T2和T3插入式和T5 630抽出式的最大设定值需降容10%



Tmax T4					Tmax T5					Tmax T6				Tmax T7			
250					400/630					630/800				800/1000/1250/1600			
3/4					3/4					3/4				3/4			
690					690					690				690			
750					750					750				-			
8					8					8				8			
1000					1000					1000				1000			
3500					3500					3500				3500			
N	S	H	L	V	N	S	H	L	V	N	S	H	L	S	H	L	V ⁵⁾
70	85	100	200	200	70	85	100	200	200	70	85	100	200	85	100	200	200
36	50	70	120	200	36	50	70	120	200	36	50	70	100	50	70	120	150
30	40	65	100	180	30	40	65	100	180	30	45	50	80	50	65	100	130
25	30	50	85	150	25	30	50	85	150	25	35	50	65	40	50	85	100
20	25	40	70	80	20	25	40	70	80	20	22	25	30	30	42	50	60
36	50	70	100	150	36	50	70	100	150	36	50	70	100	-	-	-	-
-	-	-	-	-	-	-	-	-	-	-	-	-	-	-	-	-	-
25	36	50	70	100	25	36	50	70	100	20	35	50	65	-	-	-	-
-	-	-	-	-	-	-	-	-	-	-	-	-	-	-	-	-	-
16	25	36	50	70	16	25	36	50	70	16	20	36	50	-	-	-	-
100%	100%	100%	100%	100%	100%	100%	100%	100%	100%	100%	100%	100%	75%	100%	100%	100%	100%
100%	100%	100%	100%	100%	100%	100%	100%	100%	100%	100%	100%	100%	75%	100%	100%	100%	100%
100%	100%	100%	100%	100%	100%	100%	100%	100%	100%	100%	100%	100%	75%	100%	100%	100%	100%
100%	100%	100%	100%	100%	100%	100%	100%	100% ¹⁾	100% ²⁾	100%	100%	100%	75%	100%	100%	75%	100%
100%	100%	100%	100%	100%	100%	100%	100% ¹⁾	100% ²⁾	100% ²⁾	75%	75%	75%	75%	100%	75%	75%	75%
154	187	220	440	660	154	187	220	440	660	154	187	220	440	187	220	440	440
75.6	105	154	264	440	75.6	105	154	264	440	75.6	105	154	220	105	154	264	330
63	84	143	220	396	63	84	143	220	396	63	94.5	105	176	105	143	220	286
52.5	63	105	187	330	52.5	63	105	187	330	52.5	73.5	105	143	84	105	187	220
40	52.5	84	154	176	40	52.5	84	154	176	40	46	52.5	63	63	88.2	105	132
5	5	5	5	5	6	6	6	6	6	10	9	8	7	15	10	8	9
A					B (400 A) ³⁾ - A (630 A)					B (630 A - 800 A) ⁴⁾ - A (1000 A)				B ⁶⁾			
IEC 60947-2					IEC 60947-2					IEC 60947-2				IEC 60947-2			

配电用的Tmax断路器

电气特性一览表



				Tmax T1	Tmax T2	Tmax T3
隔离功能				■	■	■
脱扣器:						
热磁式 TMF						
		T不可调, M不可调	-	-	-	
	TMD	T可调, M不可调	■	■	■	
	TMA	T可调, M可调 (5...10 x In)	-	-	-	
	TMG	T可调, M不可调 (3 x In)	-	■ ²⁾	■	
	TMG	T可调, M可调 (2.5...5 x In)	-	-	-	
单磁式 MA				-	■ (MF 高达In 12.5A)	■
电子式 PR221DS				-	■	-
	PR221GP/PR221MP		-	■	-	
	PR222DS		-	-	-	
	PR223DS		-	-	-	
	PR231/P		-	-	-	
	PR232/P		-	-	-	
	PR331/P		-	-	-	
	PR332/P		-	-	-	
互换性				-	-	-
型式				F	F-P	F-P
接线端子型式						
	固定式		FC Cu-EF-FC CuAl -HR	F-FC Cu-FC CuAl-EF-ES-R	F-FC Cu-FC Cu Al-EF-ES-R	
	插入式		-	F-FC Cu-FC CuAl-EF-ES-R	F-FC Cu-FC Cu Al-EF-ES-R	
	抽出式		-	-	-	
固定在DIN导轨上				DIN EN 50022	DIN EN 50022	DIN EN 50022
机械寿命						
		[操作循环次数]	25000	25000	25000	
		[每小时操作循环次数]	240	240	240	
电气寿命 (415 V AC)						
		[操作循环次数]	8000	8000	8000	
		[每小时操作循环次数]	120	120	120	
基本尺寸						
	固定式	3极	W/L [mm]	76	90	105
		4极	W/L [mm]	102	120	140
			D [mm]	70	70	70
			H [mm]	130	130	150
重量						
	固定式	3/4极	[kg]	0.9/1.2	1.1/1.5	1.5/2
	插入式	3/4极	[kg]	-	1.5/1.9	2.7/3.7
	抽出式	3/4极	[kg]	-	-	-

接线端子说明
F = 前接线端子

EF = 加长前接线端子
ES = 展开前接线端子

FC Cu = 铜质电缆前接线端子
FC CuAl = 铜/铝前电缆接线端子

R = 后接线端子
HR = 后水平接线端子

VR = 后垂直接线端子
MC = 多股电缆接线端子



Tmax T4	Tmax T5	Tmax T6	Tmax T7
■	■	■	■
-	-	-	-
■ (高达 50A)	-	-	-
■ (高达 250A)	■ (高达 500A)	■ (高达 800A) ¹⁾	-
-	-	-	-
-	■ (高达 500A)	-	-
■	-	-	-
■	■	■	-
-	-	-	-
■	■	■	-
■	■	■	-
-	-	-	■
-	-	-	■
-	-	-	■
-	-	-	■
■	■	■	■
F-P-W	F-P-W	F-W ¹⁾	F-W
F-FC Cu-FC CuAl-EF-ES-R-MC	F-FC CuAl-EF-ES-R	F-FC CuAl-EF-ES-R-RC	F-EF-ES-FC CuAl-HR/VR
EF-ES-HR-VR-FC Cu-FC CuAl	EF-ES-HR-VR-FC Cu-FC CuAl	-	-
EF-ES-HR-VR-FC Cu-FC CuAl	EF-ES-HR-VR-FC Cu-FC CuAl	EF-HR-VR	EF-HR/VR-RS-ES
-	-	-	-
20000	20000	20000	10000
240	120	120	60
8000	7000 (400 A) - 5000 (630 A)	7000 (630 A) - 5000 (800 A) - 4000 (1000 A)	2000(S,H,L) / 3000(V)
120	60	60	60
105	140	210	210
140	186	280	280
103.5	103.5	103.5	154(手动) / 178(电动)
205	205	268	268
2.35/3.05	3.25/4.15	9.5/12	9.7/12.5(手动) - 11/14(电动)
3.6/4.65	5.15/6.65	-	-
3.85/4.9	5.4/6.9	12.1/15.1	29.7/39.6(手动) - 32/42.6(电动)

F = 固定式 W = 抽出式
P = 插入式

1) w 不适用于 T6 1000A
2) 请与ABB联系

配电用的Tmax断路器

特性概述

总体特性

Tmax 系列塑壳断路器符合IEC 60947-2 标准，主要分为7个基本型，应用范围从1A 至1600A，分断能力从16kA至200kA（380/415 V AC），额定工作是690V的交流系统中。

断路器的大小可通过基本电气参数来选择，而过电流脱扣器的选择则根据应用场合而定。

以下是保护交流电网的措施：

- TMD：热门限可调（ $I_1=0.7...1 \times I_n$ ），磁门限不可调（ $I_3=10 \times I_n$ ），可配合T1、T2、T3 和T4（ $\leq 50A$ ）断路器使用。
- TMG：适用于长电缆和发电机保护。
热门限可调（ $I_1=0.7...1 \times I_n$ ），磁门限不可调（ $I_3=3 \times I_n$ ），可配合T2和T3 断路器使用。
热门限可调（ $I_1=0.7...1 \times I_n$ ），磁门限可调（ $I_3=2.5...5 \times I_n$ ），可配合T5 断路器使用。
- TMA：热门限可调（ $I_1=0.7...1 \times I_n$ ），磁门限可调（ $I_3=5...10 \times I_n$ ），可配合T4、T5和T6断路器使用。
- PR221DS：电子脱扣器，配合T2、T4、T5 和 T6断路器使用。
- PR222DS/P、PR222DS/PD、PR223DS：电子脱扣器，配合T4、T5 和 T6断路器使用。
- PR231/P、PR232/P、PR331/P、PR332/P¹⁾：电子脱扣器，配合T7断路器使用，具有2种类型（手动型和电动型）
- Tmax系列交流应用范围从1-1600A，额定电压高达690V。

带TMF、TMD 和TMA 的T1、T2、T3、T4、T5和T6 断路器也可用在直流系统中，电流从1A到800A和具有最小24V DC 工作电压。3极T2、T3和T4断路器可配MF和MA单磁脱扣器，应用于交流和直流系统中，特别适用于电动机保护。

互换性

T4、T5和T6断路器可装配TMF、TMD、TMG 或TMA热磁脱扣器、MA单磁脱扣器或PR221DS、PR222DS/P、PR222DS/PD、PR222MP和PR223DS电子脱扣器。整装同一型号的断路器的不同脱扣器之间具有互换性。T7也可装配PR231/P、PR232/P、PR331/P¹⁾和PR332/P¹⁾电子脱扣单元。

断路器	脱扣器																	
	TMD			TMA							TMG							
In [A]	20	32	50	80	100	125	160	200	250	320	400	500	630	800	320	400	500	
T4 250	■	■	■	■	■	■	■	■	■									
T5 400										■	■				▲	▲		
T5 630										▲	▲	■			▲	▲	▲	
T6 630													■					
T6 800														■				
T7 800																		
T7 1000																		
T7 1250																		
T7 1600																		

■ = 完整的断路器代码

▲ = 断路器需要组装

1) 如果单独订购PR331/P、PR332/P电子脱扣器，必须订购脱扣器适配器

断路器在交流和直流系统中的应用范围

	脱扣器	范围 [A]
AC		
T1 160	TMD	16...160
T2 160	TMD TMG MF/MA PR221DS PR221GP PR221MP	1.6...160 16...160 1...100 10...160 63...160 40...100
T3 250	TMG TMD MA	63...250 63...250 100...200
T4 250	TMD TMA MA PR221DS PR222DS/P-PR222DS/PD PR223DS	20...50 80...250 10...200 100...250 100...250 160...250
T5 400/630	TMG TMA PR221DS PR222DS/P-PR222DS/PD PR223DS	320...500 320...500 320...630 320...630 320...630
T6 630/800	TMA PR221DS PR222DS/P-PR222DS/PD PR223DS	630...800 630...800 630...800 630...800
T7 800/1000/ 1250/1600	PR231/P-PR232/P PR331/P-PR232/P	400...1600 400...1600
DC		
T1 160	TMD	16...160
T2 160	TMD MF/MA	1.6...160 1...100
T3 250	TMD/TMG MA	63...250 100...200
T4 250	TMD TMA MA	20...50 80...250 10...200
T5 400/630	TMA/TMG	320...500
T6 630/800	TMA	630...800

- MF = 带不可调磁门限值的单磁脱扣器
- MA = 带可调磁门限值的单磁脱扣器
- TMF = 带不可调热磁门限值的单磁脱扣器
- TMD = 带可调热磁门限值和不可调磁门限值的单磁脱扣器
- TMA = 带可调热磁门限值的单磁脱扣器
- TMG = 发电机保护型热磁脱扣器
- PR22_、PR23_、PR33 = 电子脱扣器

	MA								PR221DS-PR222DS/P-PR222DS/PD-PR223DS ²⁾							PR231/P ³⁾ -PR232/P-PR331/P-PR332/P					
	10	25	52	80	100	125	160	200	100	160	250	320	400	630	800	400	630	800	1000	1250	1600
	■	■	■	■	■	■	■		■	■	■	■	■								
												■	■								
												▲	▲								
														■							
															■	▲	▲	■			
																▲	▲	▲	■		
																▲	▲	▲	▲	■	
																▲	▲	▲	▲	▲	■

2) PR223DS 最小In=160A
 3) 如果要更换PR231/P, 必须使用专门的订货代码1SDA063140R1

配电用的Tmax断路器 热磁脱扣器

热磁脱扣器

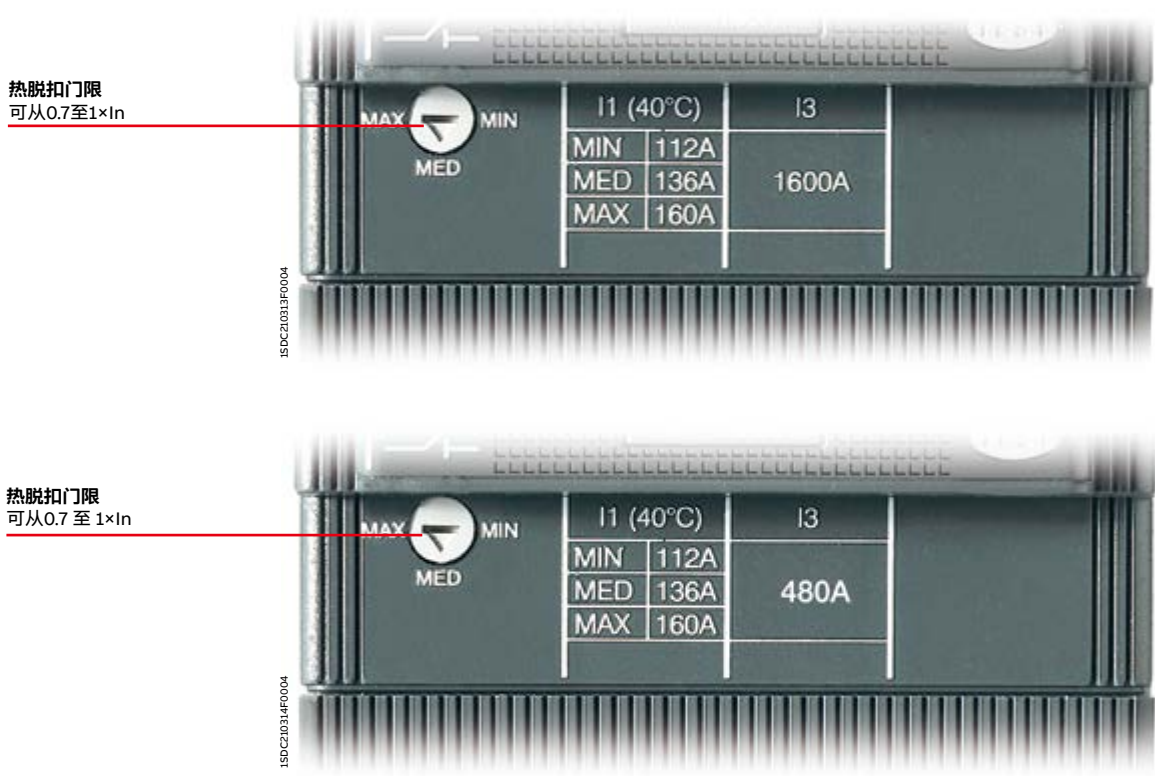
T1、T2、T3、T4、T5 和 T6 断路器可装配热磁脱扣器，并可用来保护交流和直流电网，使用范围为 1.6 至 800 A。它们可通过一个使用双金属片的热脱扣装置实现过载保护，也可通过一个磁脱扣装置实现短路保护。

2

4 极断路器由脱扣器提供中性线保护，并在相电流 100A 以下时，中性线保护设定为相电流的 100%。对于更高相电流的断路器，中性线的电流设定为相电流的 50%。

此外，T2、T3 和 T5 的 TMG 热磁脱扣器具有低磁脱扣门限，可用于长电缆和发电机保护。T2 和 T3 配可调热脱扣 ($I_1=0.7...1 \times I_n$) 和不可调磁脱扣的 ($I_3=3 \times I_n$) 热磁脱扣器，T5 配可调热脱扣 ($I_1=0.7...1 \times I_n$) 和可调磁脱扣 ($I_3=2.5...5 \times I_n$) 的热磁脱扣器。



热磁脱扣器 TMD 和 TMG (适用于T1、T2 和 T3)





- TMD = 带可调热脱扣门限 ($I_1=0.7...1 \times I_n$) 和不可调磁脱扣门限 ($I_3=10 \times I_n$) 的热磁脱扣器
- TMG (T3 用) = 带可调热脱扣门限 ($I_1=0.7...1 \times I_n$) 和不可调磁脱扣门限 ($I_3=3 \times I_n$) 发电机保护的热磁脱扣器

配电用的Tmax断路器 热磁脱扣器



TMD-T1和T3

	In [A]	16 ¹⁾	20 ¹⁾	25 ²⁾	32	40	50	63	80	100	125	125	160	200	250
	中性线 [A] - 100%	16	20	25	32	40	50	63	80	100	125	-	160	200	250
	中性线 [A] - 50%	-	-	-	-	-	-	-	-	-	-	80	100	125	160
$I_1=0.7...1 \times I_n$															
T1 160		■	■	■	■	■	■	■	■	■	■	-	■	-	-
T3 250								■	■	■	■	■	■	■	■
	I_3 [A]	630 ³⁾	630 ³⁾	630 ³⁾	630 ³⁾	630 ³⁾	630 ³⁾	630	800	1000	1250	1250	1600	2000	2500
	中性线 [A] - 100%	630	630	630	630	630	630	630	800	1000	1250	1250	1600	2000	2500
	中性线 [A] - 50%	-	-	-	-	-	-	-	-	-	-	800	1000	1250	1600
$I_3=10 \times I_n$															



TMD - T2

	In [A]	4	5	6.3	8	10	12.5	16	20	25	32	40	50	63	80	100	125	160
	中性线 [A] - 100%	4	5	6.3	8	10	12.5	16	20	25	32	40	50	63	80	100	125	160
	中性线 [A] - 50%	-	-	-	-	-	-	-	-	-	-	-	-	-	-	80	100	
$I_1=0.7...1 \times I_n$																		
	I_3 [A]	40	50	63	80	100	125	500	500	500	500	500	500	630	800	1000	1250	1600
	中性线 [A] - 100%	40	50	63	80	100	125	500	500	500	500	500	500	630	800	1000	1250	1600
	中性线 [A] - 50v	-	-	-	-	-	-	-	-	-	-	-	-	-	-	-	800	1000
$I_3 = 10 \times I_n$																		

TMG - T2

	In [A]	16	25	40	63	80	100	125	160
	中性线 [A] - 100%	16	25	40	63	80	100	125	160
	$I_1=0.7...1 \times I_n$								
	I_3 [A]	160	160	200	200	240	300	375	480
	中性线 [A] - 100%	160	160	200	200	240	300	375	480
	$I_3 = 3 \times I_n$								

TMG - T3

	In [A]	63	80	100	125	160	200	250
	中性线 [A] - 100%	63	80	100	125	160	200	250
	$I_1=0.7...1 \times I_n$							
	I_3 [A]	400	400	400	400	480	600	750
	中性线 [A] - 100%	400	400	400	400	480	600	750
	$I_3 = 3 \times I_n$							

注:

1) 只适用于 T1B

2) 只适用于 T1B 和 T1C

3) T1N $\Rightarrow I_3$ [A] = 500

T1B-C也适用于 I_3 [A] = 500

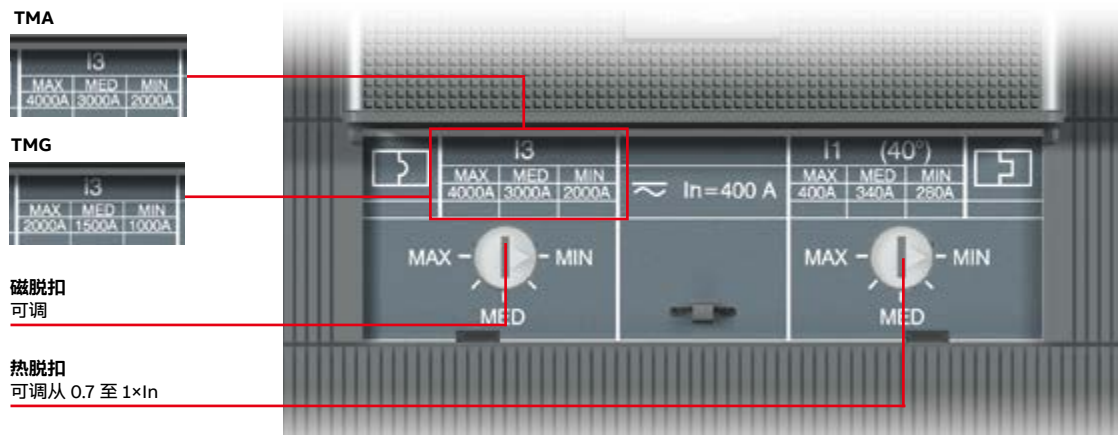
• 确定相电流(L1、L2 和 L3) 和中性线电流保护设定值。

• TMD 和TMA 热磁脱扣器带可调门限的热脱扣单元。可调热脱扣值是通过特殊选择部件得到的，参考温度为40°C。磁脱扣元件按IEC 60947-2 (pos. 8.3.3.1.2) 标准，允许磁脱扣有20%的误差。磁保护 I_3 的脱扣门限是根据相电流和中性线电流的保护值来设定的。

配电用的Tmax断路器

热磁脱扣器



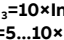
热磁脱扣器 TMD/TMA 和TMG (适用于T4, T5和T6)





TMA = 带可调热脱扣门限 ($I_1=0.7...1\times I_n$) 和可调磁脱扣门限 ($I_3=5...10\times I_n$) 的热磁脱扣器

TMG = 用于发动机保护的可调热脱扣门限 ($I_1=0.7...1\times I_n$) 和可调磁脱扣门限 ($I_3=2.5...5\times I_n$) 的热磁脱扣器



TMD/TMA - T4

	I _n [A]	125	160	200	250
	中性线 [A] - 100%	125	160	200	250
	中性线 [A] - 50%	80	100	125	160
	I ₃ = 10×I _n [A]	-	-	-	-
	I ₃ = 5...10×I _n [A]	625...1250	800...1600	1000...2000	1250...2500
	中性线 [A] - 100%	625...1250	800...1600	1000...2000	1250...2500
	I ₃ = 5...10×I _n	400...800	500...1000	625...1250	800...1600
	中性线 [A] - 50%	400...800	500...1000	625...1250	800...1600


TMA - T5

	I _n [A]	320	400	500
	中性线 [A] - 100%	320	400	500
	中性线 [A] - 50%	200	250	320
	I ₃ [A]	1600...3200	2000...4000	2500...5000
	中性线 [A] - 100%	1600...3200	2000...4000	2500...5000
	中性线 [A] - 50%	1000...2000	1250...2500	1600...3200

TMG - T5

	I _n [A]	320	400	500
	中性线 [A] - 100%	320	400	500
	I ₃ [A]	800...1600	1000...2000	1250...2500
	中性线 [A] - 100%	800...1600	1000...2000	1250...2500

TMA - T6

	I _n [A]	630	800
	中性线 [A] - 100%	630	800
	中性线 [A] - 50%	400	500
	I ₃ [A]	3150...6300	4000...8000
	中性线 [A] - 100%	3150...6300	4000...8000
	中性线 [A] - 50%	2000...4000	2500...5000

注:

- 确定相电流 (L1、L2 和 L3) 和中性线电流设定值
- 带 TMA 和 TMG 热磁脱扣器的 T4 和 T5 断路器带可调门限热脱扣元件。可调热脱

扣值是通过特殊选择部件得到的, 参考温度为 40°C。磁脱扣元件按 IEC 60947-2 (pos. 8.3.3.1.2) 标准, 允许磁脱扣有 20% 的误差 (TMA $I_3=5...10\times I_n$ 和 TMG $I_3=2.5...5\times I_n$)。

配电用的Tmax断路器

电子脱扣器

特性概述

使用在交流系统中的T2、T4、T5、T6和T7可装配基于微处理电子技术的电子脱扣器，它们可实现可靠保护、准确脱扣、并且不受温度和电磁元件干扰，符合相关标准。

脱扣器正常运行所需的供电电源可直接由电流传感器提供，即使在单相负载条件和最小的设定值下亦可保证脱扣器正常脱扣。

电子脱扣器特性

工作温度	-25 °C...+70 °C
相对湿度	98%
自供电	0.2 x In (单相)
辅助电源 (按需求)	24 V DC
工作频率	45...66 Hz
电磁兼容性 (LF 和 HF)	IEC 60947-2 Annex F

T2、T4、T5和T6保护脱扣单元由以下几部分组成：

- 3或4个电流传感器
- 所需外部电流传感器（如：外部中性线互感器）
- 脱扣单元
- 脱扣线圈（T2：安装在右槽；T4、T5和T6：与电子脱扣单元一体化）

T7保护脱扣单元由以下几部分组成：

- 3或4个电流传感器
- 所需外部电流传感器
- 额定插件
- 脱扣单元
- 脱扣线圈

额定插件

断路器	额定电流	In [A]					
		400	630	800	1000	1250	1600
T7	800	■	■	■			
	1000	■	■	■	■		
	1250	■	■	■	■	■	
	1600	■	■	■	■	■	■

当保护脱扣时，断路器则通过分闸线圈实现分闸，并通过一个转换触头（AUX-SA，可订购）的变化来显示脱扣器脱扣。

电流互感器

	In [A]	10	25	63	100	160	250	320	400	630	800	1000	1250	1600
PR221DS	T2	■	■	■	■	■								
	T4				■	■	■	■						
	T5							■		■				
	T6									■	■			
PR222DS/P, PR222DS/PD 或PR223DS ¹⁾	T4				■	■	■	■						
	T5							■		■				
	T6									■	■			
PR231/P, PR232/P, PR331/P, PR332/P	T7								■	■	■	■	■	■

1) 对于PR223DS，最小额定电流是In=160A

配电用的Tmax断路器 电子脱扣器

PR221DS

PR221DS 可配合T2、T4、T5和T6断路器使用，提供三段保护（过载长延时+短路短延时+短路瞬时，S 模式）二段保护（过载长延时+短路瞬时，I 模式）。同样，也可选择仅有瞬时短路 I 保护的脱扣器PR221DS-I。

当T2、T4、T5、T6电子脱扣器PR221DS-LS/I短路保护设置为S模式时，断路器的瞬时保护阈值如下表所示

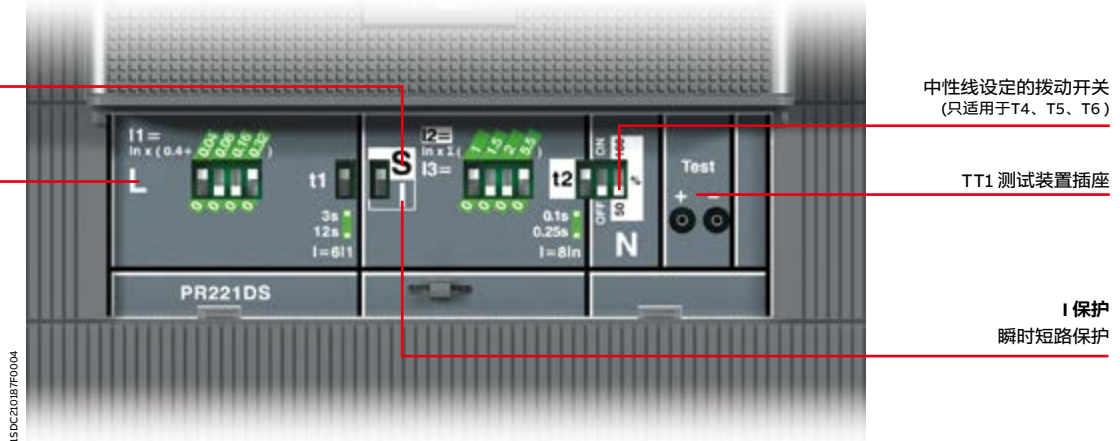
型号	短路保护阈值 (A)
T2	160A*12
T4	320A*12
T5 400	400A*12
T5 630	630A*10
T6 800	800A*10

对中性线的电流和保护可进行单独调整。对于T2 (In=100A) 断路器，中性线保护门限值用户可选择相电流的 50% 或 100%；而对于T4、T5和T6，可选择关闭该保护功能或直接通过断路器前面板上的拨动开关设为相电流的50%或100%。




PR221DS-LS/I

S 保护
延时短路保护

L 保护
过载保护



PR221DS - 保护功能和参数

保护功能 ¹⁾	脱扣门限值	脱扣曲线 ¹⁾	可关闭	t=f(I)
 L 保护 不可关闭	过载保护 脱扣特性：反时限长延时 ($I^2t=常数$) (IEC 60947-2)	$I_1 = 0.40 - 1 \times I_n$ (步距 = $0.04 \times I_n$) 脱扣在 $1.1 \dots 1.3 \times I_1$ (T4, T5, T6) 脱扣在 $1.05 \dots 1.3 \times I_1$ (T2)	-	$t = k / I^2$
 S 保护 可关闭	延时短路保护 反时限短延时和脱扣曲线 ($I^2t=常数$) (S保护模式)	$I_2 = 1 - 1.5 - 2 - 2.5 - 3 - 3.5 - 4.5 - 5.5 - 6.5 - 7 - 7.5 - 8 - 8.5 - 9 - 10 \times I_n$ 允许偏差: $\pm 10\%$ (T4, T5, T6) $\pm 10\%$ 至 $2 \times I_n$ (T2) $\pm 20\%$ $2 \times I_n$ 以上 (T2)	■	$t = k / I^2$
 I 保护 可关闭	瞬时短路保护 (I保护模式)	$I_3 = 1 - 1.5 - 2 - 2.5 - 3 - 3.5 - 4.5 - 5.5 - 6.5 - 7 - 7.5 - 8 - 8.5 - 9 - 10 \times I_n$ 允许偏差: $\pm 10\%$ (T4, T5, T6) $\pm 20\%$ (T2)	■	$t = k$

1) 这些允许偏差适合以下条件：
 • 脱扣器自供电或辅助电源供电
 • 2 或 3 相电源供电

除了那些已考虑的允差外，以下偏差也应考虑：

	脱扣门限值	脱扣时间
S	$\pm 20\%$	$\pm 20\%$
I	$\pm 20\%$	$\leq 40ms$

配电用的Tmax断路器

电子脱扣器

PR221GP

PR221GP 电子脱扣器仅仅适用于T2断路器，它专用于发电机保护，额定电流为 $I_n=63A$ 、 $100A$ 和 $160A$ 。

它具有宽广的L过载保护设定值，范围为 $I_1=0.4-1 \times I_n$ ，具有4条脱扣器曲线可供选择。

一般发电机保护对短路保护要求低门限值，PR221GP的S短路保护的范围为 $I_2=1-2.5 \times I_n$ ，具有2条脱扣器曲线可供选择。

另外，PR221GP也具有I瞬时短路保护，脱扣门限为 $I_3=4 \times I_2$ 。

T2 PR221GP 可安装与T2 PR221DS 相同的电子附件。另外，它也符合主要船级社认证，如：LLRRS、ABS和RINA。

PR221GP

S 保护

延时短路保护

L 保护

过载保护






TT1 测试单元
测试插座

I 保护
瞬时短路保护

1SDC210B59F0001

PR221GP - 保护功能和参数

保护功能 ¹⁾	脱扣门限值	脱扣曲线	可关闭	t=f(I)
 L 过载保护 脱扣特性：反时限长延时 ($I^2t=常数$) (IEC 60947-2)	$I_1 = 0.40 - 1 \times I_n$ 步距 = $0.04 \times I_n$	在 $6 \times I_1$ $t_1 = 0.7 - 1.4 - 2.8 - 5.5 s$ 允许偏差: $\pm 10\%$ 以上 $2 \times I_n$ $\pm 20\%$ 至 $2 \times I_n$	-	-
 S 延时短路保护 反时限短延时和脱扣曲线 ($I^2t=常数$)	$I_2 = 1 \dots 2.5 \times I_n$ 步距 = $0.5 \times I_n$ 允许偏差: $\pm 10\%$	在 $5 \times I_n$ $t_2 = 0.07 - 0.175s$ 允许偏差: $\pm 10\%$ 以上 $2 \times I_n$	-	$t = k / I$
 I 瞬时短路保护	$I_3 = 4 \times I_2$ 固定 允许偏差: $\pm 20\%$	瞬时	■	$t = k$

1) 这些允许偏差适合以下条件:

- 脱扣器自供电和 / 或辅助电源供电
- 2 或 3 相电源供电

除了那些已考虑的允差外，以下偏差也应考虑:

	脱扣门限值	脱扣时间
S	$\pm 20\%$	$\pm 20\%$
I	$\pm 20\%$	$\leq 40ms$

配电用的Tmax断路器 电子脱扣器

PR222DS/P

PR222DS/P 电子脱扣器可配合T4、T5和T6断路器使用，具有过载保护（L）、延时短路保护（S）和瞬时短路保护（I） - PR222DS/P-LSI。当然，也可选择接地故障保护（G） - PR222DS/P-LSIG。

2

可通过断路器前面板上的拨动开关设置 PR222DS，也可通过 PR010/T 测试设置单元（请参见3/31）或 BT030 无线通讯单元设置 PR222DS/P。

对于中性线可单独设置，客户可按需要通过断路器前面板上的拨动开关来关闭中性线保护功能或设置为相电流的 50% 或 100%。

此外，在 PR222DS/P 或 PR222DS/PD 脱扣器前面板上有过载保护（L）预报警和报警信号指示。预报警阈值（有LED闪烁指示）为 $0.9 \times I_n$ 。亦可通过专用连接线 X3 实现过载保护（L）的远程报警。

PR222DS/P

S 保护
延时短路保护

L 保护
过载保护

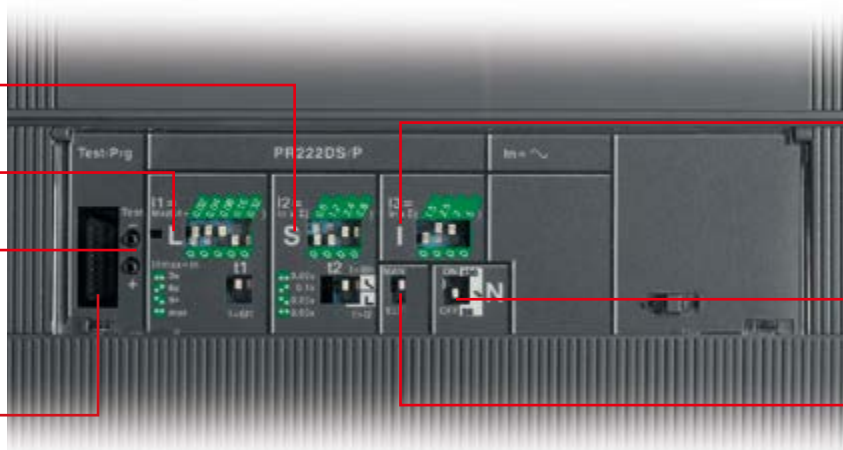
TT1 测试单元
测试插座

PR010/T测试设置单元
和BT030无线通讯单元的
连接接口

I 保护
瞬时短路保护

中性线设置的拨键开关

电子/手动设置选择



15DC210806F0001

配电用的Tmax断路器 电子脱扣器

PR222DS/PD

PR222DS/PD 电子脱扣器可配合T4、T5和T6断路器使用。具有：

- 过载保护 (L)
- 延时短路保护 (S)
- 瞬时短路保护 (I)
- 接地故障保护 (G)

同时，PR222DS/PD集成对话单元与保护脱扣器于一体，能够将T4、T5和T6集成在基于Modbus RTU 协议的通讯网络中。这个装置使用RS485作为数据传输的方式，最大传输速度可达19.2kbps。

正常操作所需要的供电电源可直接由电流互感器提供，这可保证脱扣器即使在单相负载条件和最小的设定值下亦可实现正常工作。但是通讯需要24V DC 的辅助供电电源才能实现。

此外，可把BT030外部模块连接到PR222DS/PD上，通过一个蓝牙端口与PDA或笔记本电脑实现无线通讯。

PR222DS /PD 可通过与AUX-E 辅助触头一起使用来判断断路器的状态（分/合），也可通过MOE-E（当MOE-E 使用时，AUX-E 必须使用）电动操作机构和AUX-E辅助触头来远程控制断路器分闸和合闸。

若装有PR222DS/PD脱扣器在监控系统中使用时，在PRO10/T测试阶段，通讯将自动停止，当测试完成后又会重新开始工作。

PR222DS/PD - 电气特性

辅助供电电源（隔离式）	24 V DC \pm 20%
最大波纹	5%
冲击电流（24 V）	1 A（用于 30 ms）
额定电流（24 V）	100 mA
额定功率（24 V）	2.5 W

PR222DS/PD

S 保护

延时短路保护

L 保护

过载保护

TT1 测试单元
测试插座

PRO10/T测试设置单元
和BT030无线通讯单元的
连接接口



配电用的Tmax断路器

电子脱扣器

PR223DS

PR223DS可配装T4、T5和T6断路器使用。它除了具有常规的L、S、I、G保护功能外，还能测量主要电气参数值。通过连接附件VM210，不需要使用电压互感器，可在断路器前面板上（通过FDU显示单元）直接或在管理和控制系统中（通过开关柜上的人机界面HMIO30）远程看到测量的电流、电压、功率和能量值。

可以通过PRO10/T测试单元（本机模式）或对话单元（远程模式）设置PR223DS，有关保护功能的设置，请参见2/19。

客户可按需要关闭中性线保护功能或设置为相电流的50% 或100%（当过载（L）保护设置低于 $0.4 \times I_n$ 时，必须设置中性线保护为100%）。脱扣器前面板上有专用的过载（L）保护预报警和报警LED信号指示，预报警阈值（有LED闪烁指示）为 $0.9 \times I_1$ 。

测量参数	带中性线	不带中性线
电流（有效值）	I_1, I_2, I_3, I_{ne}	I_1, I_2, I_3
电压（有效值）	$V_1, V_2, V_3, V_{12}, V_{23}, V_{31}$	V_{12}, V_{23}, V_{31}
视在功率	S_{tot}, S_1, S_2, S_3	S_{tot}
有功功率	P_{tot}, P_1, P_2, P_3	P_{tot}
无功功率	Q_{tot}, Q_1, Q_2, Q_3	Q_{tot}
功率因数	$\cos \phi$	$\cos \phi$
能量	E_{TOT}	E_{TOT}
峰值因数	■	■
频率	f	f

辅助电源 - 电气特性

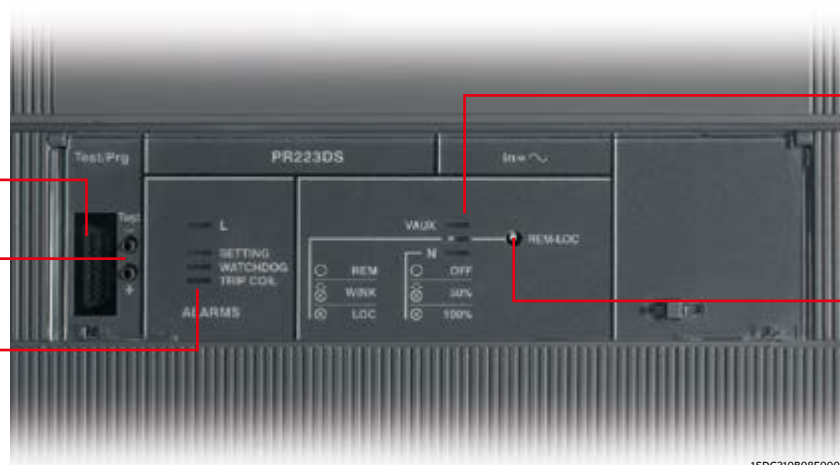
辅助电源（隔离式）	24 V DC $\pm 20\%$
最大波纹	$\pm 5\%$
冲击电流（24V）	- 4 A（适用于 0.5 ms）
额定电流（24V）	- 80 mA
额定功率（24V）	- 2 W

PR223DS

PRO10/T测试设置单元和BT030无线通讯单元的连接接口

TT1测试单元插座

断路器的LED报警信号



断路器状态的LED信号指示

操作模式（本地/远程）选择按钮和在线诊断

配电用的Tmax断路器

电子脱扣器

通讯功能	PR222DS/P	PR222DS/PD	PR223DS
协议		Modbus RTU 标准	Modbus RTU 标准
物理层		EIA RS485	EIA RS485
速度 (最大)		19.2 kbps	19.2 kbps
测试功能			
相电流	■ ¹⁾	■	■
中性线	■ ¹⁾	■	■
接地	■ ¹⁾	■	■
电压 (相对相, 相对地)			■ ⁶⁾
功率 (有功、无功、视在)			■ ⁶⁾
功率因数			■ ⁶⁾
能量			■ ⁶⁾
峰值系数			■
频率			■ ⁶⁾
信号功能			
L功能预报警和报警指示	■ ⁵⁾	■ ⁵⁾	■
L功能报警输出触头 ²⁾	■	■	■
数据			
断路器状态 (开、关) ³⁾		■	■
模式 (本机、远程)		■	■
保护参数设定值	■ ¹⁾	■	■
报警			
保护 : L、S、I、G	■ ¹⁾	■	■
脱扣器故障功能失效	■ ¹⁾	■	■
维护			
总操作次数		■	■
总脱扣次数		■	■
脱扣测试次数		■	■
手动操作次数		■	■
每个保护功能脱扣次数		■	■
最后脱扣数据纪录	■ ¹⁾	■	■
指令			
断路器分/合闸 (有电动操作机构)		■	■
报警复位	■ ¹⁾	■	■
断路器复位 (有电动操作机构)		■	■
保护曲线和门限值设定	■ ¹⁾	■	■
安全功能			
故障脱扣失效的断路器分闸 (有电动操作机构) ⁴⁾		■	■
事件			
断路器状态、保护和报警		■	■

1) 带 PR010/T 单元或 BT030 单元

2) 典型触头MOS photo Vmax: 48 V DC/30 V AC
Rmax = 35 ohm

3) 适用于 AUX - E 电子辅助触头

4) 电动操作机构必须是电子式 (MOE - E), 并且电子辅助触头 (AUX - E) 必须使用

5) 信号:

- L预报警功能 - 常亮
- L报警功能 - 闪烁 (0.5s ON / 0.5s OFF)
- 手动设置不一致 (L>S / S>1) - 闪烁 (1s ON / 2s OFF)
- WINK (识别脱扣器) - 闪烁 (0.125s ON / 0.125s OFF)

6) 带 VM210

配电用的Tmax断路器 电子脱扣器





PR223DS 脱扣器集成Modbus RTU 协议的对话单元，可远程传输和获得大量信息，通过安装在断路器上的分闸、合闸装置来执行分闸和合闸命令。

PR223DS可通过与AUX-E 辅助触头一起使用来判断断路器的状态（分/合），也可通过MOE-E（当MOE-E 使用时，AUX-E 必须使用）电动操作机构和AUX-E辅助触头来远程控制断路器分闸和合闸。

若装有PR223DS 脱扣器的断路器在监控系统中使用时，在PR010/T 测试阶段，通讯将自动停止，当测试完成时又会重新开始工作。

正常工作所需的供电电源直接由电流传感器提供，这可保证脱扣器即使在单相负载条件和最小的设定值下亦可实现正常工作。但若若要激活对话功能和测量功能，必须连接辅助供电电源。

PR222DS/P、PR222DS/PD和PR223DS⁵⁾ - 保护功能和参数

保护功能	脱扣门限值	脱扣曲线 ¹⁾	可关闭	t=f(I)
 不可关闭	过载保护 反时限长延时脱扣和脱扣特性 (I ² t=常数) IEC60947-2	手动设置 I ₁ = 0.40...1×In (步距0.02×In)	-	t=k/I ²
	电子设置 I ₁ = 0.40...1×In (步距0.01×In) 脱扣在1.1...1.3 × I ₁	手动设置 在 6×I ₁ t ₁ = 3 - 6 - 9 / 12 MAX ²⁾		
 可关闭	延时短路保护 反时限短延时或定时限短路保护和脱扣特性 (I ² t=常数)	手动设置 I ₂ = 0.6 - 1.2 - 1.8 - 2.4 - 3 - 3.6 - 4.2 - 5.8 - 6.4 - 7 - 7.6 - 8.2 - 8.8 - 9.4 - 10×In ³⁾	■	t=k/I ²
		电子设置 I ₂ = 0.60...10×In (步距0.1×In) 允许偏差: ±10%		
		手动设置 I ₂ = 0.6 - 1.2 - 1.8 - 2.4 - 3 - 3.6 - 4.2 - 5.8 - 6.4 - 7 - 7.6 - 8.2 - 8.8 - 9.4 - 10×In ³⁾	■	t=k
		电子设置 I ₂ = 0.60...10×In (步距0.1×In) 允许偏差: ±10%		
 可关闭	瞬时短路保护	手动设置 I ₃ = 1.5 - 2.5 - 3 - 4 - 4.5 - 5 - 5.5 - 6.5 - 7 - 7.5 - 8 - 9 - 9.5 - 10.5 - 12×In ³⁾	■	t=k
		电子设置 I ₃ = 1.5...12×In ³⁾ (步距0.1×In) 允许偏差: ±10%		
 可关闭	接地故障保护 反时限短延时和脱扣特性 (I ² t=常数)	手动设置 I ₄ = 0.2 - 0.25 - 0.45 - 0.55 - 0.75 - 0.8 - 1×In	■	t=k/I ^{2.6)}
		电子设置 I ₄ = 0.2...1×In (步距0.1×In) 允许偏差: ±10%		
		电子设置 I ₄ = 0.1...0.8×In (步距0.01s) 允许偏差: ±10%		

1) 这些允许偏差适合以下条件:
 • 脱扣器自供电和 / 或辅助电源供电
 • 2 或 3 相电源供电

除了那些已考虑的公差外，以下偏差也应考虑:

	脱扣门限值	脱扣时间
S	±20%	±20%
I	±20%	≤50ms
G	±20%	±20%

2) MAX 的 t₁ 值设定:

断路器	电子设置	手动设置
T5 630	3... 10.5s(步距=0.5s)	3-6-9-10.5
T4 250	3... 18s(步距=0.5s)	3-6-9-18
T5 400	3... 18s(步距=0.5s)	3-6-9-18
T6 800	3... 18s(步距=0.5s)	3-6-9-18
T6 630	3... 18s(步距=0.5s)	3-6-12-18

3) 对于T4 In = 320 A 和 T5 In = 630 A
 对于T6 In = 800 A ⇒ I₃max = 10.5 x In

4) 允许偏差: ±10ms

5) PR223DS只可采用电子设置 (本机 / 远程)

L 过载保护可设定在 I₁ = 0.18...1×In
 当 I₁ < 0.4×In 时，中性线必须整定为电流的100%

6) t = k/I²: 适用于未超过显示的电流值

t = k : 适用于超过显示的电流值

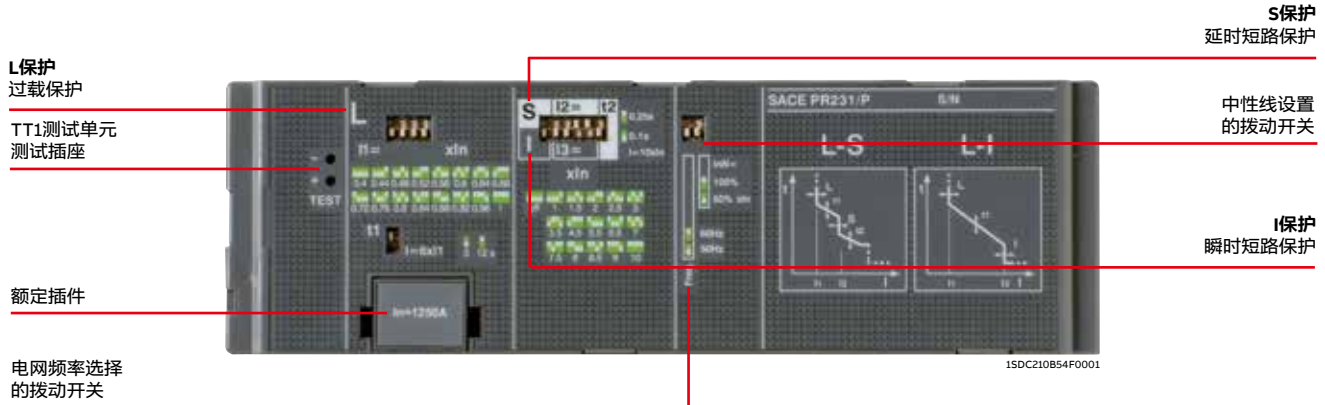
配电用的Tmax断路器 电子脱扣器

PR231/P




PR231/P是Tmax T7断路器基本型电子脱扣器，可提供三段保护（过载长延时+短路短延时+短路瞬时，S模式），或二段保护（过载长延时+短路瞬时，I模式）。用户可通过保护单元面板上一个拨动开关选择S模式或I模式。同样地，也可选择仅有瞬时短路保护的脱扣器PR231DS-I。

可通过断路器前面板上的拨动开关设置PR231/P的参数和把中性线设置为相电流的50%或100%。此外，为了确保PR231/P的保护功能，必须通过拨动开关选择合适的电网频率50Hz或60Hz。

PR231/P



PR231/P - 保护功能和参数

保护功能	脱扣门限值	脱扣曲线 ¹⁾	可关闭	$t = f(I)$
 L保护 过载保护 不可关闭 反时限 长延时 ($I^2t = \text{常数}$) 脱扣特性 (IEC 60947-2)	$I_1 = 0.40...1 \times I_n$ (步距 = $0.04 \times I_n$) 脱扣在 $1.1...1.3 \times I_1$	在 $6 \times I_1$ $t_1 = 3 - 12s$ 允许偏差: $\pm 10\%$	-	$t = k/I^2$
 S保护 延时短路保护 反时限短延时和脱扣曲线 ($I^2t = \text{常数}$) (S和I功能二选一)	$I_2 = 1-1.5-2-2.5-3-3.5-4.5-5.5-6.5-7-7.5-8-8.5-9-10 \times I_n$ 允许偏差: $\pm 10\%$	在 $10 \times I_n$ $t_2 = 0.1 - 0.25s$ 允许偏差: $\pm 10\%$	■	$t = k/I^2$
 I保护 瞬时短路保护 (S和I功能二选一)	$I_3 = 1-1.5-2-2.5-3-3.5-4.5-5.5-6.5-7-7.5-8-8.5-9-10 \times I_n$ 允许偏差: $\pm 10\%$	瞬时	-	$t = k$

1) 这些允许偏差适合以下条件:

- 脱扣器自供电和 / 或辅助电源供电
- 2或3相电源供电

除了那些已考虑的允差外，以下偏差也应考虑:

	脱扣门限值	脱扣时间
S	$\pm 10\%$	$\pm 20\%$
I	$\pm 15\%$	$\leq 60ms$

配电用的Tmax断路器 电子脱扣器

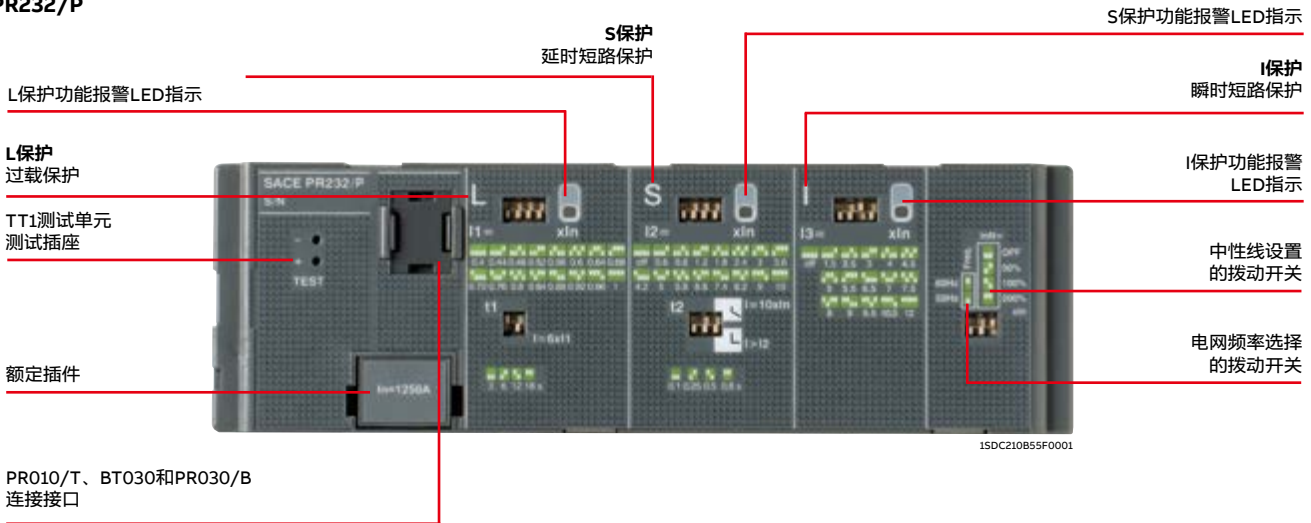
PR232/P

PR232/P是Tmax T7断路器基本型电子脱扣器，可提供过载L保护、延时短路S保护及瞬时短路 I 保护。




用户可通过断路器前面板上的拨动开关设置PR231/P的参数和可关闭中性线保护功能或设置为相电流的50%或100%或200%。当把中性线设置为相电流的200%时，此时必须考虑断路器的载流量和合理设置L保护功能。

此外，为了确保PR231/P的保护功能，必须通过拨动开关选择合适的电网频率50Hz或60Hz。

PR232/P



PR232/P - 保护功能和参数

保护功能		脱扣门限值	脱扣曲线 ¹⁾	热记忆 ²⁾	可关闭	t = f(I)
 不可关闭	过载保护 反时限 长延时 (I ² t = 常数) 脱扣特性 (IEC 60947-2)	I ₁ = 0.40...1×I _n (步距 = 0.04×I _n) 脱扣在 1.1...1.3×I ₁	在 6×I ₁ t ₁ = 3s t ₂ = 6s t ₃ = 12s t ₄ = 18s 允许偏差: ±10%	■	-	t = k/I ²
 可关闭	延时短路保护 反时限短延时和脱扣曲线 (I ² t = 常数) 或定时限脱扣特性	I ₂ = 0.6 - 0.8 - 1.2 - 1.8 - 2.4 - 3 - 3.6 - 4.2 - 5 - 5.8 - 6.6 - 7.4 - 8.2 - 9 - 10×I _n 允许偏差: ±10%	在 10×I _n t ₂ = 0.1s t ₃ = 0.25s t ₄ = 0.5s t ₅ = 0.8s 允许偏差: ±10%	■	■	t = k/I ²
 可关闭	瞬时短路保护	I ₃ = 1.5 - 2.5 - 3 - 4 - 4.5 - 5 - 5.5 - 6.5 - 7 - 7.5 - 8 - 9 - 9.5 - 10.5 - 12×I _n 允许偏差: ±10%	瞬时	-	■	t = k

1) 这些允许偏差适合以下条件:
 • 脱扣器自供电和 / 或辅助电源供电
 • 2或3相电源供电
 除了那些已考虑的允差外，以下偏差也应考虑:

	脱扣门限值	脱扣时间
S	± 10%	± 20%
I	± 15%	≤ 60ms

2) 断路器脱扣后7分钟可激活 (PR010/T测试单元设定ON/OFF)

配电用的Tmax断路器

电子脱扣器

在脱扣器前面板上有3个红色LED专用于指示L、S和I保护报警，此外，当负载电流达到门限值 I_n 的90%时，L保护功能将通过黄色LED闪烁指示预报警。

PR232/P - LED报警和预报警

保护功能	颜色	预报警(闪烁)	报警	最后一次脱扣
	黄	■	-	-
	红	-	■	■
	红	-	■	■
	红	-	■	■

当断路器分闸后，可通过PR030/B供电单元或PR010/T配置测试单元了解脱扣信息。

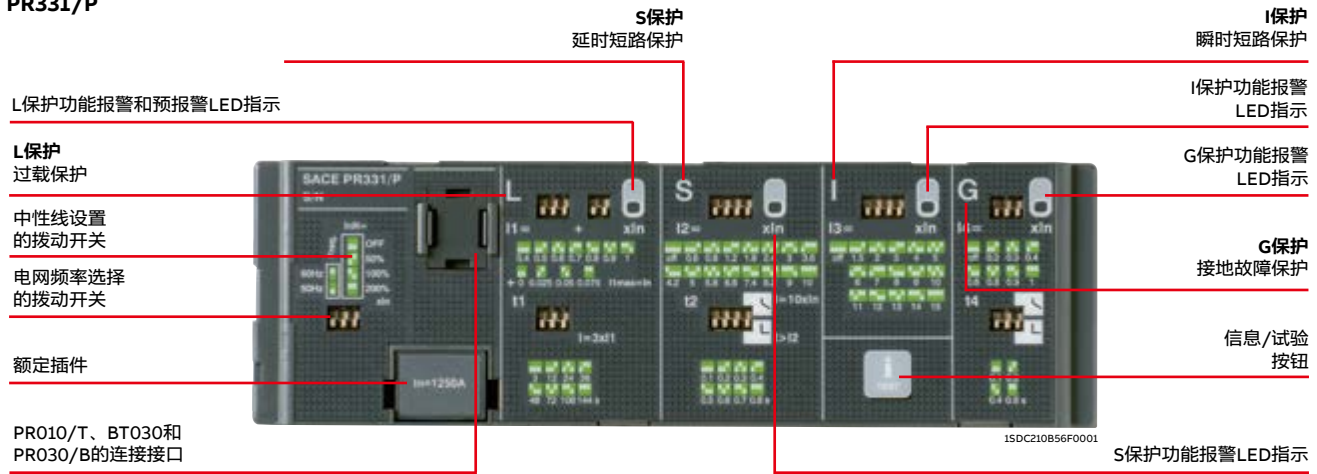
如把BT030无线通讯单元连接到前面板的测试连接器后，可通过一台掌上电脑或个人计算机来下载所有的数据。如果安装了SD-Pocket通讯软件，则可读取流通断路器的电流值、保护设定值和最后20次脱扣的数据。

配电用的Tmax断路器 电子脱扣器

PR331/P

T7断路器的PR331/P可提供LSIG保护，由于具有完整的保护功能，再加上具有多种门限值和脱扣时间可选，适用于对各种设备提供保护。在脱扣器前面板上有4个LEDs专用于指示L、S、I和G保护。另外，PR331/P能够连接外部的装置来加强它的先进特性，如：远程信号指示和监控、HMI030人机界面等。

PR331/P



PR331/P - 保护功能和参数

保护功能	脱扣门限值	脱扣曲线 ¹⁾	可关闭	t = f(I)
L 过载保护, 反时限长延时脱扣和脱扣特性 (I ² t = 常数) (IEC 60947-2)	I ₁ = 0.40...1×I _n (步距 = 0.025×I _n) 脱扣在 1.05...1.2×I ₁	在 3×I ₁ t ₁ = 3 - 12 - 24 - 36 - 48 - 72 - 108 - 144s 允许偏差: ±10% ≤ 6×I _n ±20% > 6×I _n	-	t = k/I ²
S 延时短路保护, 反时限短延时或定时限短路保护和脱扣特性 (I ² t = 常数)	I ₂ = 0.6 - 0.8 - 1.2 - 1.8 - 2.4 - 3 - 3.6 - 4.2 - 5 - 5.8 - 6.6 - 7.4 - 8.2 - 9 - 10 × I _n 允许偏差: ±7% ≤ 6×I _n ±10% > 6×I _n	在 10×I _n t ₂ = 0.1...0.8s (步距 = 0.1s) 允许偏差: min (±10%, ±40ms)	■	t = k/I ²
	I ₂ = 0.6 - 0.8 - 1.2 - 1.8 - 2.4 - 3 - 3.6 - 4.2 - 5 - 5.8 - 6.6 - 7.4 - 8.2 - 9 - 10×I _n 允许偏差: ±7% ≤ 6×I _n ±10% > 6×I _n	I > I ₂ t ₂ = 0.1...0.8s (步距 = 0.1s) 允许偏差: ±15% ≤ 6×I _n ±20% > 6×I _n	■	t = k
I 瞬时短路保护	I ₃ = 1.5-2-3-4-5-6-7-8-9-10-11-12-13-14-15×I _n ²⁾ 允许偏差: ±10%	≤ 30 ms	■	t = k
G 接地故障保护, 反时限短延时或定时限和脱扣特性 (I ² t = 常数)	I ₄ = 0.2-0.3-0.4-0.6-0.8-0.9-1×I _n 允许偏差: ±7%	4.47×I ₄ 3.16×I ₄ 2.24×I ₄ 1.58×I ₄ t ₄ = 0.1s t ₄ = 0.2s t ₄ = 0.4s t ₄ = 0.80s 允许偏差: ±15%	■	t = k/I ²
	I ₄ = 0.2-0.3-0.4-0.6-0.8-0.9-1×I _n 允许偏差: ±7%	t ₄ = 0.1s t ₄ = 0.2s t ₄ = 0.4s t ₄ = 0.80s 允许偏差: min (±10%, ±40ms)	■	t = k

1) 这些允许偏差适合以下条件:

- 脱扣器自供电和 / 或辅助电源供电
- 2或3相电源供电

除了那些已考虑的允差外，以下偏差也应考虑:

2) T7 I_n = 1250 A/1600 A ⇒ I₃max = 12×I_n

	脱扣门限值	脱扣时间
L	1.05 和 1.25×I ₁	± 20%
S	± 10%	± 20%
I	± 15%	≤ 60ms
G	± 15%	± 20%

配电用的Tmax断路器

电子脱扣器

用户界面

在脱扣参数准备阶段，用户可通过拨动开关直接在脱扣器上进行设置。多达4个LED可用于信号指示，这些LED可在以下情况下被激活（每个保护各有一个）：

- 保护正在计时，对于L保护，亦将显示预报警状态
- 某个保护脱扣（按信息/试验按钮，相应的LED将被激活）
- 连接电流传感器或脱扣线圈失败。当脱扣器被供电（通过电流传感器或辅助电源）时，也可激活指示灯。
- 断路器安装了错误的额定插件

即使断路器在分闸状态，也无需任何内在/外在的辅助供电电源，保护脱扣显示仍然能正常工作。当脱扣后和没有辅助电源存在时，脱扣信息在48小时内有效。当然，重新合闸后也有效。如果要求48小时之后仍可有效，则可连接一个PR030/B供电单元、PR010/T或一个BT030无线通讯单元来实现。

中性线的设定

中性线的保护可设定为相电流的50%、100%或200%。当设置为200%时，此时L保护的设定值需要满足 $I_L \times I_n \times \% Ne \leq I_u$ 。当然，用户也可根据需要关闭中性线的保护。

测试功能

测试功能可通过信息试验按钮和PR030/B供电单元来完成。另外，将PR010/T配置及测试单元连接到测试连接器上后，可实现对PR331/P电子脱扣器进行测试。

供电电源

脱扣单元既不需要为保护功能，也不需要为报警信号功能配一个外部供电电源。它可通过安装在断路器上的电流传感器进行自供电。工作时，只要三相电流达到70A即可。若要激活附加特性和连接外部设备（如：HMIO30和PR021/K），必须配一个外部辅助电源。

PR331/P - 电气特性

辅助电源（隔离式）	24 V DC \pm 20%
最大波纹	5%
冲击电流（24 V）	3 A (5 ms)
额定功率（24 V）	1 W

通讯功能

通过BT030无线通讯单元，PR331/P能连接到一个掌上电脑或一台个人电脑上用于扩展用户的可用信息范围。特别是通过ABB SD-Pocket通讯软件，用户可读取流通断路器的电流值、最后20次的脱扣电流值和保护设定值。

PR331/P能连接PR021/K信号单元用于保护报警和脱扣信号远程指示，也可连接HMIO30人机界面用于实现远程人机操作。

配电用的Tmax断路器 电子脱扣器

2

PR332/P

PR332/P是一种基于微处理器设计和DSP技术的成熟而灵活的保护系统，它具有4种类型：LI、LSI、LSIG和LSIRc。装上可选性内部PR330/D-M对话单元后，可实现基于Modbus RTU协议的智能保护、测量和通讯。通过PR330/D-M，PR332/P也可被连接到ABB EP010 总线适配器上，可实现与不同网络之间进行联接，例如：Profitbus和DeviceNet。

PR332/P脱扣器是ABB在设计保护脱扣器过程中的经验成果。由于具有宽广的设定范围，PR332/P适用于各种类型的配电场合。使用键盘和液晶显示器来读取资料和编程操作简单、而且相当直观。除保护功能外，还具有电流表及其它功能，如：外加对话、信号、测量和无线通讯单元，便可增加这些附加功能。所有保护功能的门限值和脱扣曲线均被存储在一个特殊记忆体内，即使电源消失亦可保存。

PR332/P









PR332/P 和 PR330/V



配电用的Tmax断路器

电子脱扣器

PR332/P - 保护功能和参数

保护功能	脱扣门限值	脱扣曲线 ¹⁾	可关闭	t = f(I)	热记忆 ²⁾	区域选择 ²⁾	
 不可关闭	过载保护 反时限长延时 (I²t = 常数) 脱扣特性 (IEC 60255-3) (t=f(α) ³⁾)	$I_1 = 0.4...1 \times I_n$ (步距 = 0.01×In) 脱扣在 1.05...1.2×I ₁	$t_1 = 3...144s$ (步距 = 3s) 允许偏差: (±10% ≤ 6×In) (±20% > 6×In)	-	t = k/I²	■	-
		$I_1 = 0.4...1 \times I_n$ (步距 = 0.01×In) 脱扣在 1.05...1.2 × I ₁	$t_1 = 3...144s$ (步距 = 3s) 允许偏差: (±10% ≤ 6×In) (±20% > 6×In)	■	t = f(α) ³⁾ α = 0.02-1-2	■	-
 可关闭	延时短路保护 反时限短延时 (I²t = 常数) 或定时限脱扣特性	$I_2 = 0.6...10 \times I_n$ (步距 = 0.1×In) 允许偏差: ±7% ≤ 6×In ±10% > 6×In	在 10 × In $t_2 = 0.05...0.8s$ (步距 = 0.01s) 允许偏差: (±15% ≤ 6×In) (±20% > 6×In)	■	t = k/I²	■	-
		$I_2 = 0.6...10 \times I_n$ (步距 = 0.1×In) 允许偏差: ±7% ≤ 6×In ±10% > 6×In	$t_2 = 0.05...0.8s$ (步距 = 0.01s) $t_{2\text{ sel}} = 0.04...0.2s$ (步距 = 0.01s) 允许偏差: 最小 (±10%; ±40ms)	■	t = k	-	■
 可关闭	瞬时短路保护	$I_3 = 1.5...15 \times I_n$ (步距 = 0.1×In) 允许偏差: ±10%	≤ 30 ms	■	t = k	-	-
 可关闭	接地故障保护, 反时限短延时 (I²t = 常数) 或定时限脱扣特性	$I_4 = 0.2...1 \times I_n$ (步距 = 0.02×In) 允许偏差: ±7%	$t_4 = 0.1...1s$ (步距 = 0.05s) 允许偏差: ±15%	■	t = k/I ^{2.5)}	-	-
		$I_4 = 0.2...1 \times I_n$ (步距 = 0.02×In) 允许偏差: ±7%	$t_4 = 0.1...1s$ (步距 = 0.05s) $t_{4\text{ sel}} = 0.04...0.2s$ (步距 = 0.05s) 允许偏差: 最小 (±10%; ±40ms)	■	t = k	-	■
 可关闭	剩余电流保护	ID = 3-5-7-10-20-30 A 允许偏差: 0-20%	tD = 0.06-0.1-0.2-0.3-0.4- 0.5- 0.8s 允许偏差: ±20%	■	t = k	-	-
 可关闭	超温保护	温度超过 85 °C	瞬时	-	temp = k	-	-
 可关闭	相不平衡保护	$I_6 = 2%...90% \times I_1$ (步距 = 1%×I ₁) 允许偏差: ±10%	$t_6 = 0.5...60s$ (步距 = 0.5s) 允许偏差: 最小 (±20%; ±100ms)	■	t = k	-	-

1) 这些允许偏差适合以下条件:

- 脱扣器自供电和 / 或辅助电源供电
- 2或3相电源供电

除了那些已考虑的允差外, 以下偏差也应考虑:

	脱扣门限值	脱扣时间
L	1.05 和 1.25×I ₁	± 20%
S	± 10%	± 20%
I	± 15%	≤ 60ms
G	± 15%	± 20%
其它	± 10%	± 20%

2) 需要 24V 辅助电源才能激活

$$3) t = \frac{(3^a - 1)}{\left(\frac{I}{I_1}\right)^a - 1} t_1 (3 \times I_1)$$






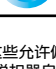
4) T7 In = 1250 A/1600 A ⇒ I_{3max} = 12×In

$$5) k = (2s) \cdot (I_1)^2$$

配电用的Tmax断路器

电子脱扣器

PR332/P (带PR330/V) - 保护功能和参数

保护功能	脱扣门限值	脱扣曲线 ¹⁾	可关闭	t = f(I)	热记忆 ²⁾	区域选择
 欠压保护	$U_9 = 0.5...0.95 \times U_n$ (步距 = $0.01 \times U_n$) 允许偏差: $\pm 5\%$	$t_8 = 0.1...5s$ (步距 = $0.1s$) 允许偏差: 最小 \(\pm 20\% \pm 100ms\)	■	t = k	-	-
 过压保护	$U_9 = 1.05...1.2 \times U_n$ (步距 = $0.01 \times U_n$) 允许偏差: $\pm 5\%$	$t_9 = 0.1...5s$ (步距 = $0.1s$) 允许偏差: 最小 \(\pm 20\% \pm 100ms\)	■	t = k	-	-
 剩余电压保护	$U_{10} = 0.1...0.4 \times U_n$ (步距 = $0.01 \times U_n$) 允许偏差: $\pm 5\%$	$t_{10} = 0.5...30s$ (步距 = $0.5s$) 允许偏差: 最小 \(\pm 10\% \pm 100ms\)	■	t = k	-	-
 逆功率保护	$P_{11} = -0.3...-0.1 \times P_n$ (步距 = $0.02 \times P_n$) 允许偏差: $\pm 10\%$	$t_{11} = 0.5...25s$ (步距 = $0.1s$) 允许偏差: 最小 \(\pm 10\% \pm 100ms\)	■	t = k	-	-
 低频保护	$f_{12} = 0.90...0.99 \times f_n$ (步距 = $0.01 \times f_n$) 允许偏差: $\pm 5\%$	$t_{12} = 0.5...3s$ (步距 = $0.1s$) 允许偏差: 最小 \(\pm 10\% \pm 100ms\)	■	t = k	-	-
 超频保护	$f_{13} = 1.01...1.10 \times f_n$ (步距 = $0.01 \times f_n$) 允许偏差: $\pm 5\%$	$t_{13} = 0.5...3s$ (步距 = $0.1s$) 允许偏差: 最小 \(\pm 10\% \pm 100ms\)	■	t = k	-	-

- 1) 这些允许偏差适合以下条件:
- 脱扣器自供电和 / 或辅助电源供电
 - 2或3相电源供电

除了那些已考虑的允差外, 以下偏差也应考虑:

	脱扣门限值	脱扣时间
L	1.05 和 $1.25 \times I_n$	$\pm 20\%$
S	$\pm 10\%$	$\pm 20\%$
I	$\pm 15\%$	$\leq 60ms$
G	$\pm 15\%$	$\pm 20\%$
其它	$\pm 10\%$	$\pm 20\%$

- 2) 需要 24V 辅助电源才能激活

$$3) t = \frac{(3^a - 1)}{\left(\frac{I}{I_n}\right)^a - 1} \cdot t_1 \cdot (3 \times I_n)$$

$$4) T7 In = 1250 A / 1600 A \Rightarrow I_{3max} = 12 \times In$$

$$5) k = (2s) \cdot (I_n)^2$$

配电用的Tmax断路器 电子脱扣器

中性线的设定

PR332/P脱扣器把中性线标准设定为相电流的50%，当然，也可关闭中性线保护或设置为100%。当安装位置有很高谐波发生时，中性线的电流可能高于三相的电流，因此有必要设置中性线保护为三相保护设定值的150%或200%。在这种情况下，需要相应地减小IL保护设定值。在断路器类型和门限设定值 I_1 之间，下表列出了中性线设定值各种可能的组合。

中性线设定

门限值 I_1 设定(过载保护)

断路器	$0.4 < I_1 < 0.5$	$0.5 < I_1 < 0.66$	$0.66 < I_1 < 1^1)$
T7	0-50-100-150-200%	0-50-100-150%	0-50-100%

$I_1=1$ 表示最大的过载保护设定值，实际的最大设定值需要考虑因温度、接线端子和海拔引起的降容。

起动功能

在起动阶段，起动功能允许S、I和G功能在更高的脱扣门限下运行，这将避免由某种负载（电动机、变压器和照明灯等）的高冲击电流导致的脱扣。起到阶段以0.01s的间隔从100ms到30ms。当最大峰值电流超过用户设定的门限值时，它可被PR332/P自动识别。如果脱扣器采用外部辅助电源供电，当电流降到 $0.1 \times I_n$ 以下后，将可能产生一个新的起动阶段。

超温保护

PR332/P脱扣器在不正常温度下运行时，可能会出现暂时性或持续性的误动作情况，为提醒用户，脱扣器上有以下2种信号指示或动作：

- 当温度高于70度或低于20度时，预报警LED灯亮（此时微处理仍然能正常工作）。
- 当温度高于85度或低于25度时，报警LED灯亮（此时微处理不能保证正常工作），同时断路器脱扣并在显示器上显示，此功能同其它保护功能一样，需要在脱扣器设置阶段进行设置。

自身诊断

PR332/P脱扣器拥有自身诊断的电子线路，周期性地对内部连接（脱扣线圈、电流传感器，包括SGR）的可靠性进行检测。

当功能失效时，一个报警信号将直接出现在显示器上，同时也通过LED报警显示。

剩余电流

一体化的剩余电流保护有不同的解决方案，基本的选择是使用PR332/P-LSIRc，它具有PR332/P-LSI的所有保护特性和剩余电流功能。当需要增加附加特性时，可选择带有一个附加PR330/V测量模块（可参见下节）的PR332/P-LSIG，此时它具有PR332/P-LSI的所有保护特性和剩余电流功能，同时也将具有PR330/V的所有测量功能，如：电压保护和先进测量功能等。

另外，剩余电流保护必须通过一个外部传感器和一个特殊的额定插件实现。

配电用的Tmax断路器

电子脱扣器

测试功能

当在‘Control’菜单内选中‘Test’功能时，测试过程便开始，包括微处理器、脱扣线圈和断路器脱扣机构的系列测试活动。

在‘Control’菜单内，可以选择测试显示器、LED信号指示的运行是否准确。

利用脱扣器前端的多针连接器，可使用PR010/T测试单元对PR222DS/P、PR222DS/PD、PR223DS、PR223EF、PR232/P、PR331/P和PR332/P进行测试和检查。

用户界面

人机界面HMI是由宽频显示器、LEDs和浏览按钮组成，可给用户带来很多方便。

有多种语言可供选择。

它通过密码来管理‘阅读’或‘编辑’模式，默认密码是0001，当然，用户可自己更改密码。

保护参数（脱扣曲线和脱扣门限）的设置可通过人机界面直接完成操作。保护参数的改变只能在编辑状态实现，但脱扣器中的信息和参数设定都可在‘阅读’状态进行检查。

当连接了通讯装置（内部PR330/D-M或外部BT030）时，可非常方便的进行参数设置（通过通讯网络，依靠使用SD-Pocket软件和通过为BT030配备的掌上电脑或笔记本电脑），然后可通过DocWin软件进行准确无误的确定。

LEDs指示

脱扣器前面板上的LED可用来指示‘预报警’和‘报警’指示，显示器上指示的信息可明确指出发生何种事件。

预报警LED指示的事件：

- 相不平衡
- 过载预报警 ($L1 > 90\% \times I_1$)
- 超过第一温度设定70度
- 触头磨损超过80%
- 逆相（配有PR330/V）

报警LED指示的事件：

- L保护功能开始计时
- S保护功能开始计时
- G保护功能开始计时
- 超过第二温度设定85度
- 触头磨损100%
- 逆功率保护功能开始计时（配有PR330/V）

数据记录仪

PR332/P配有数据记录功能，它可自动存储所有的电流和电压值。通过使用SD-Pocket或Testbus2，数据能很容易地从脱扣器中下载并传输到个人电脑上，便于作详细分析。不管脱扣什么时候发生，都能被记录下来，因此能够很容易并详细地分析故障情况。SD-Pocket或Testbus2也可读取和下载所有其它脱扣信息。

- 信道数: 8
- 最大采样频率: 4800 Hz
- 最大采样事件: 27s（采样频率600 Hz）
- 可追踪64个事件

配电用的Tmax断路器

电子脱扣器

脱扣信息和分闸数据

当脱扣发生的时候，PR332/P可存储所有需要的信息：

- 保护脱扣
 - 分闸数据（电流）
 - 时间标准（确保在48小时内辅助供电或持续自供电）
- 按‘信息/试验’按钮，脱扣器可直接在显示器上显示所有的数据，无需辅助电源。在断路器分闸或没有电流流通的情况下，用户也可在48小时内获得信息。可以存储20次脱扣的信息。如果要求在48小时后得到这些信息，就需要连接一个PR030/B供电单元或一个BT030无线通讯单元。

负载控制

在过载L保护脱扣之前，负载控制功能能够控制负载侧单个负载的接通与断开，因而可避免供电侧断路器不必要的脱扣，PR332/P通过对PR021/K内部触头的控制，从而进一步对接触器或隔离开关进行控制。

可执行以下2种不同的负载控制功能：

- 2个独立负载的断开，设置2个不同的电流门限
- 1个负载的连接与断开，通过设置滞后曲线完成

电流门限和脱扣时间设置比L保护功能小，这样可预防过载脱扣。负载控制需要PR021/K单元，此功能只有在辅助电源存在时才能被激活。

PR330/V测量模块

PR332/P可安装内部模块PR330/V来加强其功能，它可测量和处理相电压和中性线电压，通过内部总线传递这些值到保护脱扣器，可完成一系列保护和测量功能。它能在任何时候连接到脱扣器上，能自动识别且不需要任何配置。

因为PR330/V可通过内部连接到T7断路器的上端子上，所以不需要任何外部连接或电压互感器。

如有需要，也可通过把电压互感器连接到上端子或下端

子上，实现外部接线。实际上，我们有一个选择器来确定接线方式，可检测电压测量值，INT表示内部连接到上端子，EXT表示连接到端子盒。

此模块已提供了一个LED用于显示线电压和一个隔离开关来进行绝缘测试。当线电压大于85V时，PR330/V可激活PR332/P。但如果额定电压高于690V，那么就on须使用电压互感器。

电压互感器的容量应该在5VA和10VA之间，精确等级达到0.5或更高。

PR330/V附加保护如下：

- 欠电压保护
- 过电压保护
- 剩余电压保护
- 逆功率保护
- 低频保护
- 高频保护

以上所有功能皆可被关闭，但根据需要也可仅仅激活报警功能，此时脱扣器将显示报警状态。当断路器合闸后，这些保护功能可在断路器自供电的情况下运行。当断路器分闸后，这些保护功能必须通过辅助电源才能运行。

测量功能

PR332/P可提供电流测量功能，显示器以柱状图的形式在主页面显示三相和中性线电流，而且最大的相电流可以数字形式显示。接地故障电流独具应用需要在一个特定的页面上显示。

根据断路器是安装了外部中性线互感器（用于SGR保护）还是内部互感器（用于剩余电流保护），接地故障电流能够以2种形式显示。

配电用的Tmax断路器

电子脱扣器

电流表功能不管是在自供电的情况下或外部供电情况下均可运行，即使在电流小于160A的情况下，电流表也能被激活。

电流表的误差在 $0.3-6 \times I_n$ 电流范围时，不会超过1.5%。

- 电流：三相（L1、L2、L3）、中性线（N）和接地故障
- 一段时间内的瞬时电流值（数据记录仪）
- 维护：操作次数、触头磨损率、分闸数据记录（最后20次脱扣和20次事件）

当选配PR330/V后，可提供以下附加功能：

- 电压：相电压、线电压和剩余电压
- 一段时间内的瞬时电流值（数据记录仪）
- 功率：有功功率、无功功率和视在功率
- 功率因数
- 频率和峰值因数
- 电能：有功电能、无功电能和视在电能，计表

通讯

PR332/P电子脱扣器可装配通讯模块，通过网络与其它工业电子设备交换数据和信息。

知名的Modbus RTU通讯协议是被广泛应用的一种协议，它用在工业自动化和动力配电装置中。Modbus RTU通讯界面可与具有相同协议特性的大量工业装置快速连接，并进行数据交换。另外，ABB已为PR332/P开发了完整系列的附件。

- PR330/D-M通讯模块可把T7断路器连接到Modbus网络中实现对断路器的遥控。Modbus RTU通讯协议是被广泛应用的一种协议，它基于主/从结构，最大波特率高达19.2kbps。标准的Modbus网络可通过RS485非常方便的进行连接和配置。ABB脱扣器在总线网络中处于从的地位。此外，所有有关将PR330/D-M与工业通讯系统进行简单集成的信息都可在ABB网页上显示。
- BT030通过一个蓝牙端口与PR222DS/P、PR222DS/PD、PR223DS、PR223EF、PR232/P、PR331/P、PR332/P相连接，实现脱扣器与掌上电脑或笔记本电脑之间的蓝牙通讯。它采用一个可充电电池进行

供电，专用于与SD-Pocket 和TestBus2软件配合使用。

- EP010-FBP-FDP22总线插件适配器，可把所有带Modbus通讯的脱扣器连接到 现场总线插件系统中，如：ASI、Profibus和DeviceNet等。

此外，ABB可提供适用于保护脱扣器和断路器的新一代安装、配置、管理和控制专用软件：

- SDView2000
- SD-Pocket
- TestBus2

供电电源

PR332/P脱扣器不需要外加电源，可由传感器自行供应。但若激活保护及电流测量功能，则至少一相电流要达到80A。

在自供电的情况下，单元能正常工作。当有辅助电源时，不管开关是分闸或合闸，即使在电流很小的情况下，脱扣器单元也能正常工作。

因此当断路器无法自行供电时，则使用PR030/B供电单元作为辅助电源对断路器进行设定。

脱扣后，PR332/P可存储和显示所有需要的脱扣信息（如：保护脱扣、脱扣电流、时间、日期等），此功能不需要辅助电源。

	PR332/P	PR330/D-M
辅助电源（隔离式）	24 V DC \pm 20%	from PR332/P
最大波纹	5%	\pm 5%
冲击电流（24 V）	3A（5 ms）	\sim 0.5A（5 ms）
额定功率（24 V）	2 W	+1 W
冲击电流（24 V，当模块被连接）	5A（5 ms）	-
额定功率（24 V，当模块被连接）	3 W	-

配电用的Tmax断路器

电子脱扣器

测量、信号和数据功能

适用于PR332/P和带PR330/D-M和EP010 – FBP – PDP22脱扣单元

通讯功能	PR332/P + PR330/D-M	PR332/P+PR330/D-M 和 EP010
协议	Modbus RTU	FBP-PDP22
物理层	RS485	Profibus-DP 或 DeviceNet 电缆
最大波特率	19.2 kbps	115 kbps
测量功能		
相电流	■	■
中性线电流	■	■
接地电流	■	■
电压 (相电流、线电压、剩余电压)	可选 ¹⁾	可选 ^{1) 2)}
功率 (有功功率、无功功率、视在功率)	可选 ¹⁾	可选 ^{1) 3)}
功率因数	可选 ¹⁾	4)
频率和峰值系数	可选 ¹⁾	4)
能量 (有用功、无用功、视在功)	可选 ¹⁾	4)
谐波分析	-	-
信号功能		
LED: 辅助电源供电、微处理器故障、预报警、报警	■	■
温度	■	■
L、S、I、G 及其它保护指示	■	■
可获取的数据		
断路器状态 (分、合)	■	■
断路器位置 (插入、抽出)	■	■
模式 (本地、摇控)	■	■
保护参数设定	■	■
负载控制设定	■	■
报警		
保护: L、S、I、G	■	■
欠压、过压及剩余电压保护 (起动和脱扣)	可选 ¹⁾	可选 ¹⁾
逆功率保护 (计时和脱扣)	可选 ¹⁾	可选 ¹⁾
方向性保护 (计时和脱扣)	-	-
低频 / 高频保护 (计时和脱扣)	可选 ¹⁾	可选 ¹⁾
逆相	-	-
发生故障时不脱扣	■	■
维护		
总操作次数	■	■
总脱扣次数	■	■
脱扣测试次数	■	■
人工操作次数	■	■
各种保护动作脱扣的次数	■	■
触头磨损 (%)	■	■
最后一次脱扣数据	■	■
操作机构		
断路器分闸 / 合闸	■	■
复位报警	■	■
设定曲线及保护门限值	■	■
系统时间同步性	■	■
事件		
断路器状态改变, 保护和所有的报警	■	■

- 1) 带 PR330/V
 2) 没有剩余电压
 3) 不适用于视在功率
 4) 请与 ABB 联系

电动机保护用Tmax断路器

电气特性一览表

		Tmax T2				Tmax T3		
额定不间断电流 I_u	[A]	160				250		
额定工作电流 I_n	[A]	1...100				100...200		
极数	[No.]	3				3		
额定工作电压 U_e	(AC) 50-60 Hz	[V]	690				690	
	(DC)	[V]	500				500	
额定冲击耐受电压 U_{imp}	[kV]	8				8		
额定绝缘电压 U_i	[V]	800				800		
工频试验电压1分钟	[V]	3000				3000		
额定极限短路分断能力 I_{cu}		N	S	H	L	N	S	
	(AC) 50-60 Hz 220/230 V	[kA]	65	85	100	120	50	85
	(AC) 50-60 Hz 380/415 V	[kA]	36	50	70	85	36	50
	(AC) 50-60 Hz 440 V	[kA]	30	45	55	75	25	40
	(AC) 50-60 Hz 500 V	[kA]	25	30	36	50	20	30
	(AC) 50-60 Hz 690 V	[kA]	6	7	8	10	5	8
额定运行短路分断能力 I_{cs}								
	(AC) 50-60 Hz 220/230 V	[% I_{cu}]	100%	100%	100%	100%	75%	50%
	(AC) 50-60 Hz 380/415 V	[% I_{cu}]	100%	100%	100%	75% (70 kA)	75%	50% (27 kA)
	(AC) 50-60 Hz 440 V	[% I_{cu}]	100%	100%	100%	75%	75%	50%
	(AC) 50-60 Hz 500 V	[% I_{cu}]	100%	100%	100%	75%	75%	50%
	(AC) 50-60 Hz 690 V	[% I_{cu}]	100%	100%	100%	75%	75%	50%
额定短路接通能力 I_{cm}								
	(AC) 50-60 Hz 220/230 V	[kA]	143	187	220	264	10.5	187
	(AC) 50-60 Hz 380/415 V	[kA]	75.6	105	154	187	75.6	105
	(AC) 50-60 Hz 440 V	[kA]	63	94.5	121	165	52.5	84
	(AC) 50-60 Hz 500 V	[kA]	52.5	63	75.6	105	40	63
	(AC) 50-60 Hz 690 V	[kA]	9.2	11.9	13.6	17	7.7	13.6
分闸时间 (415 V)	[ms]	3	3	3	3	7	6	
使用类别 (IEC 60947-2)		A				A		
隔离功能		■				■		
参考标准		IEC 60947-2				IEC 60947-2		
短路保护								
单磁脱扣器	MA	■ (MF 高达 I_n 12.5 A)				■		
电子脱扣器	PR221DS-I PR231/P-I	■				-		
综合保护 (IEC 60947-4-1)								
电子脱扣器	PR221MP PR222MP	■				-		
互换性		-				-		
类型		F-P				F-P		
接线端子型式	固定式	F - FC Cu - FC CuAl - EF - ES - R				F - FC Cu - FC CuAl - EF - ES - R		
	插入式	F - FC Cu - FC CuAl - EF - ES - R				F - FC Cu - FC CuAl - EF - ES - R		
	抽出式	-				-		
固定在DIN导轨上		DIN EN 50022				DIN EN 50022		
机械寿命	[操作次数]	25000				25000		
	[每小时操作次数]	240				240		
电气寿命 (415 V AC)	[操作次数]	8000				8000		
	[每小时操作次数]	120				120		
基本尺寸 - 固定式	W/L	[mm]	90			105		
	D	[mm]	70			70		
	H	[mm]	130			150		
重量	固定式	[kg]	1.1			1.5		
	插入式	[kg]	-			-		
	抽出式	[kg]	1.5			2.7		

接线端子说明

F = 前接线端子
 EF = 加长前接线端子
 ES = 加长扩展型前接线端子
 FC Cu = 铜电缆前接线端子
 R = 后接线端子

FC CuAl = 铜/铝电缆前接线端子

MC = 多股电缆接线端子
 HR = 后水平接线端子
 VR = 后垂直接线端子
 HR/VR = 后平接线端子

1) 75% 适用于 T5 630

2) 50% 适用于 T5 630
 3) $1c_w = 5$ KA
 4) $1c_w = 10$ KA
 5) $1c_w = 20$ KA (S, H, L) - 15 KA (V)

Tmax T4					Tmax T5					Tmax T6			Tmax T7			
250					400, 630					630, 800			800, 1000, 1250			
10...250					320, 400, 630					630, 800			-			
3					3					3			3			
690					690					690			690			
750					750					750			-			
8					8					8			8			
1000					1000					1000			1000			
3500					3500					3500			3500			
N	S	H	L	V	N	S	H	L	V	N	S	H	S	H	L	V
70	85	100	200	200	70	85	100	200	200	70	85	100	85	100	200	200
36	50	70	120	200	36	50	70	120	200	36	50	70	50	70	120	150
30	40	65	100	180	30	40	65	100	180	30	40	50	50	65	100	130
25	30	50	85	150	25	30	50	85	150	25	35	50	40	50	85	100
20	25	40	70	80	20	25	40	70	80	20	22	25	30	42	50	60
100%	100%	100%	100%	100%	100%	100%	100%	100%	100%	100%	100%	100%	100%	100%	100%	100%
100%	100%	100%	100%	100%	100%	100%	100%	100%	100%	100%	100%	100%	100%	100%	100%	100%
100%	100%	100%	100%	100%	100%	100%	100%	100%	100%	100%	100%	100%	100%	100%	100%	100%
100%	100%	100%	100%	100%	100%	100%	100%	100% ¹⁾	100% ²⁾	100%	100%	100%	100%	100%	75%	100%
100%	100%	100%	100%	100%	100%	100%	100% ¹⁾	100% ²⁾	100% ²⁾	75%	75%	75%	100%	75%	75%	75%
154	187	220	440	660	154	187	220	440	660	154	187	220	187	220	440	440
75.6	105	154	264	440	75.6	105	154	264	440	75.6	105	154	105	154	264	330
63	84	143	220	396	63	84	143	220	396	63	94.5	105	105	143	220	286
52.5	63	105	187	330	52.5	63	105	187	330	52.5	73.5	105	84	105	187	220
40	52.5	84	154	176	40	52.5	84	154	176	40	46	52.5	63	88.2	105	132
5	5	5	5	5	6	6	6	6	6	10	9	8	15	10	8	8
A					B (400 A) ³⁾ - A (630 A)					B ⁴⁾			B ⁴⁾			
■					■					■			■			
IEC 60947-2 / IEC60947-4					IEC 60947-2 / IEC60947-4					IEC 60947-2 / IEC60947-4			IEC 60947-2			
■					-					-			-			
■					■					■			-			
-					-					-			■			
-					-					-			-			
■					■					■			-			
■					■					■			■			
F-P-W					F-P-W					F-W			F-W			
F - FC Cu - FC CuAl - EF - ES - R - MC HR - VR					F - FC Cu - FC CuAl - EF - ES - R HR - VR					F - FC CuAl - EF - ES - R - RC			F - EF - ES - FC CuAl - HR/VR			
EF - ES - R - FC Cu - FC CuAl HR - VR					EF - ES - R - FC Cu - FC CuAl HR - VR					-			-			
EF - ES - FC Cu - FC CuAl					EF - ES - FC Cu - FC CuAl					EF - HR - VR			EF - HR/VR - ES - RS			
-					-					-			-			
20000					20000					20000			10000			
240					120					120			60			
8000					7000					5000			2000(S,H,L) / 3000(V)			
120					60					60			60			
105					140					210			210			
103.5					103.5					103.5			154(手动) / 178(手动)			
205					205					268			268			
2.35					3.25					9.5/12			9.7/12.5 (手动) - 11/14(手动)			
3.6					5.15					-			-			
3.85					5.4					12.1/15.1			29.7/39.6 (手动) - 32/42.6 (手动)			

注: T2、T3、T5 630插入式, 以及T5 630抽出式在40°C时最大额定电流需要降容10%。

电动机保护用Tmax断路器

短路保护

2

总体特性

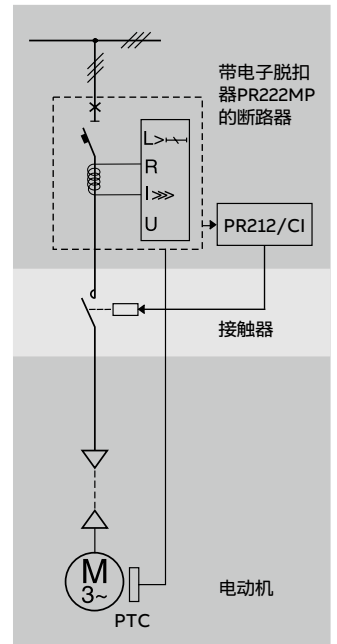
电动机保护用Tmax断路器适用于355kW以下的三相异步电动机的起动、控制和保护，满足电动机正确运行的基本要求。

ABB 为这种应用类型提供了2个不同的解决办法：

- 传统系统：断路器用于短路保护；接触器用于电动机操作；热继电器用于过载、缺相和相不平衡保护。
- 综合保护系统：通过断路器配置电动机专用脱扣器PR222MP，实现对电机进行短路保护、过载保护、缺相或相不平衡保护以及转子堵转保护。

在选配这些元件时，除了考虑电动机的起动电流，特别还要考虑以下各种因素：

- 电动机功率
- 接线图和起动类型
- 电动机类型：鼠笼式/绕线式
- 电动机安装点的电网故障电流



综合保护



1SDC21019F0004



短路保护

新Tmax系列塑壳断路器，电流范围高达400A，特别适用于保护在传统中使用的起动器。

3极T2、T3和T4都可配单磁脱扣器，用于电动机保护。

T2 - 配不可调单磁脱扣器MF ($I_3 = 13 \times I_n$, I_n 至12.5A)

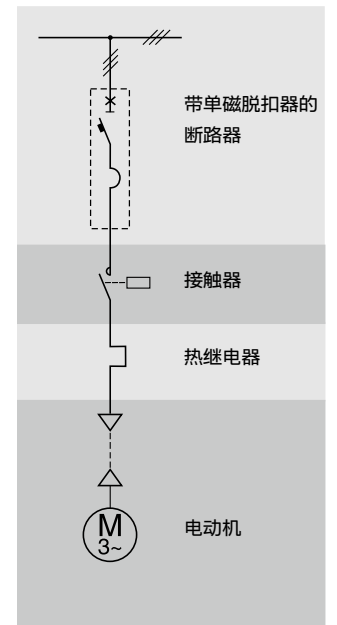
配可调单磁脱扣器MA ($I_3 = 6 \dots 12 \times I_n$, I_n 至100A)

T3 - 配可调单磁脱扣器MA ($I_3 = 6 \dots 12 \times I_n$, I_n 至200A)

T4 - 配可调单磁脱扣器MA ($I_3 = 6 \dots 14 \times I_n$, I_n 至200A)

它们的使用范围非常广泛，T2适用于从0.37-45kW和T5适用范围可高达250kW (400V)。


T2、T4、T5和T6具有不同的分断能力，可装配PR221DS-I电子脱扣器，具有宽广的短路保护整定范围。



短路保护

MF - 不可调型单磁脱扣器


Tmax T2

	In [A]	1	1.6	2	2.5	3.2	4	5	6.5	8.5	11	12.5
	$I_3=13\times I_n$	13	21	26	33	42	52	65	84	110	145	163

注：如上表所示，装配在3极T2断路器上的磁脱扣器有一个固定的脱扣门限值 $I_3=13\times I_n$ 。

MA - 可调型单磁脱扣器

Tmax T2-T3-T4

 $I_3=6\dots 12\times I_n$ $I_3=6\dots 14\times I_n$	In [A]	10	20	25	32	52	80	100	125	160	200
	Tmax T2		■		■	■	■	■			
	Tmax T3							■	■	■	■
	Tmax T4	■		■		■	■	■	■	■	■
	Tmax T2, T3 $I_3=6\dots 12\times I_n$	-	120...240	-	192...384	312...624	480...960	600...1200	750...1500	960...1920	1200...2400
Tmax T4 $I_3=6\dots 14\times I_n$	60...140	-	150...350	-	312...728	480...1120	600...1400	750...1750	960...2240	1200...2800	

注：如上表所示，装配在3极T2和T3断路器上的可调脱扣门限值为 I_3 磁脱扣器，T2和T3的范围为 $6\dots 12\times I_n$ ，T4的范围为 $6\dots 14\times I_n$ 。


电流传感器

	In [A]	10	25	63	100	160	250	320	400	630	800	1000	1250	1600
PR221DS-I	T2 160	■	■	■	■	■								
	T4 250				■	■	■							
	T5 400							■	■					
	T5 630							▲	▲	■				
	T6 630									■				
	T6 800										■			
PR231/P-I	T7 800									▲	■			
	T7 1000									▲	▲	■		
	T7 1250									▲	▲	▲	■	
	T7 1600									▲	▲	▲	▲	■
	I_3 [A]	10...100	25...250	63...630	100...1000	160...1600	250...2500	320...3200	400...4000	630...6300	800...8000	1000...10000	1250...12500	1600...16000


■ = 完整的断路器代码

▲ = 断路器需组装

PR221DS-I - 保护功能和参数

保护功能	脱扣门限值	可关闭	t=f(I)
 可调瞬时短路保护	$I_3=1-1.5-2-2.5-3-3.5-4.5-5.5-6.5-7-7.5-8-8.5-9-10\times I_n$ 允许偏差: $\pm 20\%$ (T2) $\pm 10\%$ (T4、T5、T6)	■	t = k

PR231P-I

保护功能	脱扣门限值	可关闭	t=f(I)
 可调瞬时短路保护	$I_3=1-1.5-2-2.5-3-3.5-4.5-5.5-6.5-7-7.5-8-8.5-9-10\times I_n$ 允许偏差: $\pm 10\%$	-	t = k

注：这些允许偏差适合以下条件：

- 脱扣器自供电和 / 或辅助电源供电
- 2或3相电源供电

除了那些已考虑的允差外，以下偏差也应考虑

	脱扣门限值	脱扣时间
PR221DS-I	$\pm 20\%$	$\leq 40\text{ms}$
PR231P-I	$\pm 15\%$	$\leq 60\text{ms}$

电动机保护用Tmax断路器

综合保护：PR221MP 电子脱扣器

PR221MP电子脱扣器专用于保护电机功率小于55kW的电动机。L功能实现电动机的过载保护，符合IEC 60947-4-1标准。

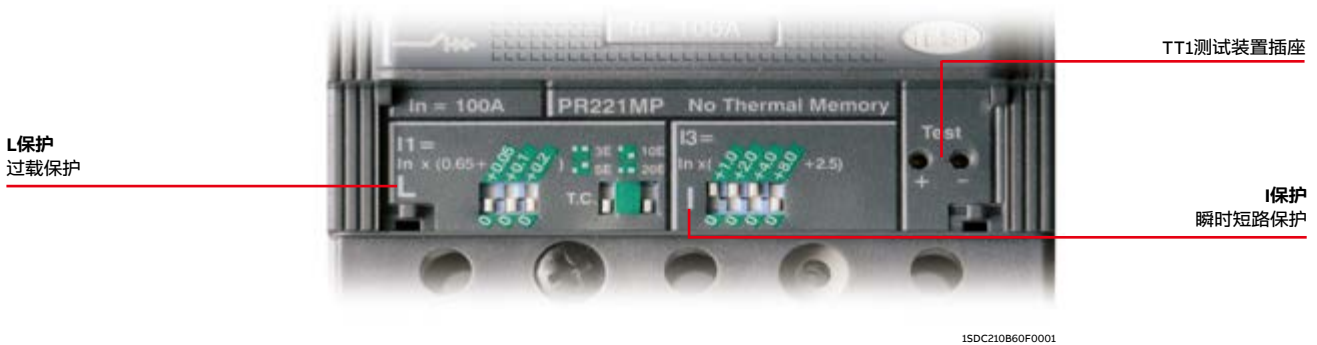
L功能可通过脱扣器前面板上的dip开关手动设置到 $I_1=0.65-1\times I_n$ 。电动机的起动等级必须选择，这将决定过载脱扣时间。

2 根据IEC 60947-4-1标准，在 $7.2\times I_1$ 时，相应的分类如下：



- 等级3E : 脱扣时间 $t_1 = 2.77s$
- 等级5E : 脱扣时间 $t_1 = 4.16s$
- 等级10E : 脱扣时间 $t_1 = 8.33s$
- 等级20E : 脱扣时间 $t_1 = 11.1s$

此外，PR221MP也具有瞬时短路保护，脱扣门限为 $I_3 = 2.5-17.5\times I_n$ 。T2 PR221MP可安装与T2 PR221DS相同的电子附件

PR221MP



PR221MP - 保护功能和参数

保护功能 ¹⁾	脱扣门限值	脱扣曲线	可关闭	t = f(I)
 L 过载保护	$I_1 = 0.65 - 1\times I_n$ (步距 = $0.05\times I_n$)	脱扣等级: 3E - 5E - 10E - 20E 不适用于相不平衡保护	-	-
 I 瞬时短路保护	$I_3 = 2.5...17.5\times I_n$ (步距 = $1\times I_n$) 允许偏差: $\pm 20\%$ (T2)	瞬时	-	$t = k$

1) 这些允许偏差适合以下条件：
 • 脱扣器自供电和 / 或辅助电源供电
 • 2或3相电源供电
 除了那些已考虑的允差外，以下偏差也应考虑：

	脱扣门限值	脱扣时间
I	$\pm 20\%$	$\leq 40ms$

电动机保护用Tmax断路器

综合保护：PR222MP 电子脱扣器



T4、T5和T6三极断路器可配装微处理技术的专用于电动机保护的电子脱扣器PR222MP，保证脱扣精度高、动作可靠，并且不受外界环境温度的影响。PR222MP可与断路器完全匹配实现电动机保护，无需再通过一个外部热继电器来实现过载保护。





此外，PR222MP可与接触器配合使用实现电动机基本保护功能（常规模式）：断路器可通过附件PR212/CI控制单元在故障情况下（除短路外）控制接触器断开。事实上，接触器在大电流的情况下，分断能力低于断路器，但它的操作性能高于断路器（大约1,000,000次）因此这两个装置结合使用可最优化电动机保护和控制功能。

电动机保护断路器T4、T5和T6与ABB新型接触器（A-Line系列）能够实现完美结合。此外，带PR222MP的断路器T4和T5与A-Line系列接触器十分巧妙地解决了结构紧凑问题，它们具有相同的宽度，因而可以节省空间和安装时间，并减少装配材料和电缆布线工作。断路器与接触器组合后，这种结构紧凑的优越性尤为显著。

PR222MP 电子脱扣器特性

运行温度	-25°C...+70°C
相对湿度	90%
工作频率	45...66 Hz
电磁兼容性（LF和HF）	IEC 60947-2 Annex F
平均无故障使用时间（MTBF）	15年（在45°C）

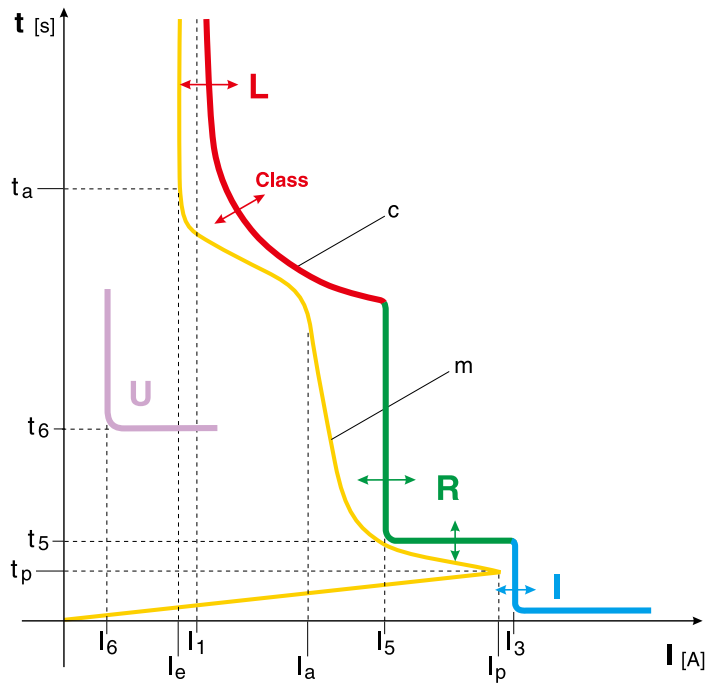
PR222MP 电子脱扣器 - 电流传感器

Tmax T4-T5-T6		In [A]	100	160	200	320	400	630
	T4 250	■	■	■				
	T5 400				■	■		
	T6 800							■
	I_1 [A]		40...100	64...160	80...200	128...320	160...400	252...630
	I_6 [A]				$3...10 \times I_1$			
	I_3 [A]		600...1300	960...2080	1200...2600	1920...4160	2400...5200	3780...8190
	I_6 [A]				$0.4 \times I_1$			

电动机保护用Tmax断路器

综合保护：PR222MP 电子脱扣器

异步电动机的典型运行特性曲线



- I_1 = L 功能的脱扣电流
- I_3 = I 功能的脱扣电流
- I_5 = R 功能的脱扣电流
- t_5 = R 功能的脱扣时间
- I_6 = U 功能的脱扣电流
- t_6 = U 功能的脱扣时间
- I_e = 电动机额定工作电流
- I_a = 电动机起动电流
- I_p = 起动瞬时电流峰值
- t_a = 电动机起动时间
- t_p = 起动瞬时阶段
- m = 典型电动机起动曲线
- c = 带电子脱扣器的断路器的电动机保护脱扣曲线的例子

可通过多个门限值与时间值的设定得到一条非常接近起动曲线的功能曲线，由此达到最佳的保护。

电动机保护用Tmax断路器

综合保护：PR222MP 电子脱扣器

保护功能

L 功能：过载保护

L功能实现电动机过载保护，符合IEC 60947-4-1的标准和划分等级。

保护功能基于预设模拟电动机内部铜和铁的过热温度的热模式（ABB国际专利），从而实现电动机的精确保护。当达到预设温度时保护功能动作，脱扣时间是根据所选上述标准中的等级而确定的。

此保护功能是温度补偿式的，对其缺相/相不平衡敏感，符合IEC 60947-4-1标准。在有辅助电源供电时可实现热记忆功能，这一功能可以在分闸后保证电动机温度的连续计算。

L功能不能关闭。既可通过断路器前面板上的拨动开关手动设置到 $I_1=0.4\dots1\times I_n$ ，带60个阈值，又可通过PRO10/T测试和配置单元完成电子设置。

电动机必须选择起动等级，这将决定过载脱扣时间，IEC 60947-4-1 4.7.3表 II 标准在 $7.2\times I_n$ 为：

等级10A：脱扣时间 $t_1 = 4s$

等级10：脱扣时间 $t_1 = 8s$

等级20：脱扣时间 $t_1 = 16s$

等级30：脱扣时间 $t_1 = 24s$

脱扣时间的设定也可通过PRO10T电子设置完成（步距=1s）。

如果保护功能动作，将导致接触器分闸（带PR212/CI单元）。由于有后备功能，所以接触器有任何异常情况将导致断路器分闸。

L功能有LED预报警和报警指示：预报警阈值固定为 $0.9\times I_1$ ，此时LED灯总是点亮，但在报警情况下（ $I > 1.05\times I_1$ ）LED灯闪烁。用户根据需要可通过连接 X_3 到专用触头上实现过载保护功能（L）的远程报警指示。

R 功能：堵转保护

R功能实现电动机在运行过程中的堵转保护。根据现场故障点是在起动阶段，还是在正常运行阶段，R保护分为2种保护方式。在前一种情况，为了时间选择性，R保护与L保护相互配合。当在起动阶段有故障时，在脱扣级别的相应设置时间内，R保护被限制，一旦超过这个时间，R保护将被激活，并且在固定时间 t_5 后脱扣。在后一种情况下，R保护已经激活并且保护脱扣时间是 t_5 。当至少一相相电流超过其设定值并且时间超过 t_5 时，R保护将动作。

R保护可通过脱扣器前面板上的拨动开关手动设置到 $I_5=3\dots10\times I_1$ ，有8个阈值，也可通过PRO10/T测试和配置单元电子设置，有70个阈值（步距 $0.1\times I_1$ ）。脱扣时间 t_5 可通过一个拨动开关设置在1、4、7或10s，也可通过PRO10/T进行测试（步距0.5s）。

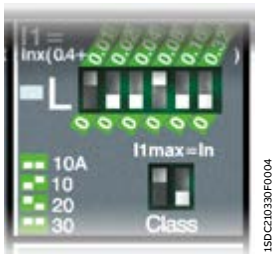
如果保护功能动作，将导致接触器分闸（带PR212/CI单元）。由于有后备功能，所以接触器有任何异常情况将导致断路器分闸。

I 功能：短路保护

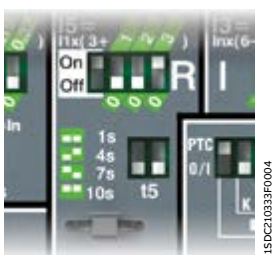
当相间出现短路时，而单相电流超过设置的门限值时，保护动作立即将断路器分断(此功能不能关闭)。

I功能的脱扣电流可达脱扣器额定电流的13倍。通过脱扣器拨动开关设定，带8个门限值或通过PRO10/T电子设置，步长 $0.1I_n$ 。

PR222MP无论在起动或短路时均能提供全面保护。



15DC210339F0004



15DC210339F0004

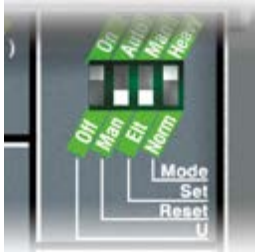


15DC210339F0004

电动机保护用Tmax断路器

综合保护：PR222MP 电子脱扣器

2



1SPC21032F0004

U 功能：缺相/相不平衡保护

此功能用于需精确控制缺相和三相电流不平衡，它可以被关闭。当一相或两相的电流降低到低于L功能设定的 $0.4 \times I_L$ 和持续时间超过4s时保护动作。

也可通过PR010/T对保护功能可从 $(0.4 \dots 0.9 \times I_L)$ 进行电子设定，具有1-10s的可调时间（步距为0.5s）。

如果保护功能动作，将导致接触器分闸（带PR212/CI单元）。由于有后备功能，所以接触器有任何异常情况将导致断路器分闸。

PR222MP脱扣器参数

手动/电子：通过前面板上的拨动开关可以手动设定脱扣器的阈值和时间，或使用PR010/T电子设置。

复位模式

自动/手动：（自动模式）当接触器因L保护功能脱扣15s后，PR212/CI自动激活其复位功能。但自动复位仅仅在有辅助电压时有效。

工作模式设定

常规模式：适合断路器和接触器使用，它可通过PR212/CI断开接触器。

重载模式：仅适合断路器动作，PR222MP直接发送脱扣信号给断路器。

后备功能

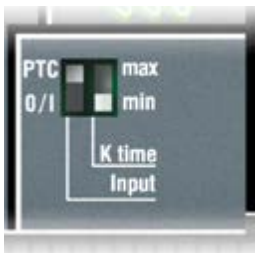
此功能验证发送到接触器的分闸指令是否被执行，如果不执行，在经过拨动开关“Ktime”（最小80ms或最大160ms）设定的时间后，PR222MP将发送一个脱扣信号给断路器。

在信号发送给接触器和后备保护之间应有一个时间延时，从而保证接触器动作时间。

PTC保护

PTC：它通过安装在电动机里面的一个PTC传感器控制内部温度。在超温的情况下，PR222MP将控制接触器（常规模式）或断路器（重载模式）分闸。

0/1：由用户自定义的常规触点信号，可替换PTC保护，通过PR021/K信号单元(请参见3/31)指示常规触点状态。(有关电路图，请参见5/17)。



1SPC21031F0004

电动机保护用Tmax断路器

综合保护：PR222MP 电子脱扣器

PR222MP

R 保护
堵转保护

I 保护
瞬时短路保护

L 保护
过载保护

U 保护
相电流缺相/相不平衡保护

PR010/T测试单元和
BT030无线通讯单元的连接插座

TT1 测试插座

等级
根据IEC 60947-4-1 标准的
电动机启动等级

以下选择：
- 温度传感器(PTC)¹⁾ 输入端
- 0/1常规输入

工作方式设定





手动/电子
脱扣器参数方式设定

脱扣复位设定
- 手动
- 自动

后备时间设定

1) 一个特别的输入端用来连接PTC温度传感器，它放在电动机里面用作保护。

PR222MP-保护功能和参数

保护功能	脱扣门限	脱扣曲线 ¹⁾	可关闭	t=f(I)	热记忆 ²⁾
 L 不可关闭 过载保护，反时限长延时脱扣和脱扣特性 (I ² t=常数) IEC 60947-1 标准	手动设置 I ₁ = 0.4...1×In (步距 0.01×In) 允许偏差: ±15%	手动设置 脱扣等级: 10A - 10 - 20 - 30 (IEC 60947-4-1) t ₁ = 4 - 8 - 16 - 24s 7.2×I ₁ 时的脱扣时间, 冷态, 根据脱扣等级确定	-	-	■
	电子设置 I ₁ = 0.4...1×In (步距 0.01×In) 允许偏差: ±15%	电子设置 t ₁ = 4...24s (步距 1s) 允许偏差: ±15%			
 R 可关闭 堵转保护, 延时 (I ² t=常数) 定时限脱扣特性	手动设置 I ₅ = OFF - 3...10×I ₁ (步距 1×In) 允许偏差: ±15%	手动设置 t ₅ = 1 - 4 - 7 - 10s 允许偏差: ±10%	■	t=k/I ²	-
	电子设置 I ₅ = OFF - 3...10×I ₁ (步距 0.1×I ₁) 允许偏差: ±15%	电子设置 t ₅ = 1...10s (步距 0.5s) 允许偏差: ±10%			
 I 不可关闭 瞬时短路保护, 可调	手动设置 I ₃ = 6...13×In (步距 1×In) 允许偏差: ±15%	瞬时	-	t=k ⁽³⁾	-
	电子设置 I ₃ = 6...13×In (步距 0.1×I _n) 允许偏差: ±15%				
 U 可关闭 缺相/相不平衡保护, 反时限长延时脱扣和定时限脱扣特性	手动设置 I ₆ = ON(0.4×I ₁) - OFF 允许偏差: ±15%	手动设置 t ₆ = 4s 允许偏差: ±10%	■	t=k	-
	电子设置 I ₆ = 0.4...0.9×I ₁ - OFF 允许偏差: ±15%	电子设置 t ₆ = 1...10s (步距 0.5s) 允许偏差: ±10%			

1) 这些允许偏差适合以下条件：
- 脱扣器处于全功率自供电模式/或辅助电源供电
- 2或3相电源供电

	脱扣门限值	脱扣时间
R	± 20%	± 20%
I	± 20%	≤ 50ms
U	± 20%	± 20%

2) 只适用于24 V DC辅助电源
3) 全功率: t = t₅
t = t₁+t₅

区域选择性保护用断路器

电气特性一览表

		T4	T5	T6	T7				
额定不间断电流	[A]	250	400/630	630/800	800/1000/1250/1600				
极数	[No.]	3/4	3/4	3/4	3/4				
额定工作电压 Ue	(AC) 50-60 Hz	[V]	690	690	690	690			
	(DC)	[V]	750	750	750	750			
额定冲击耐受电压 Uimp	[kV]	8	8	8	8				
额定绝缘电压 Ui	[V]	1000	1000	1000	1000				
工频试验电压 1 分钟	[V]	3500	3500	3500	3500				
额定极限短路分断能力 Icu		L	L	L	S	H	L	V ¹⁾	
	(AC) 50-60 Hz 220/230 V	[kA]	200	200	200	85	100	200	200
	(AC) 50-60 Hz 380/415 V	[kA]	120	120	100	50	70	120	150
	(AC) 50-60 Hz 440 V	[kA]	100	100	80	50	65	100	130
	(AC) 50-60 Hz 500 V	[kA]	85	85	65	40	50	85	100
	(AC) 50-60 Hz 690 V	[kA]	70	70	30	30	42	50	60
	(AC) 50-60 Hz 1000 V	[kA]	16	16	-	-	-	-	-
额定运行短路分断能力 Ics									
	(AC) 50-60 Hz 220/230 V	[%Icu]	100%	100%	75%	100%	100%	100%	100%
	(AC) 50-60 Hz 380/415 V	[%Icu]	100%	100%	75%	100%	100%	100%	100%
	(AC) 50-60 Hz 440 V	[%Icu]	100%	100%	75%	100%	100%	100%	100%
	(AC) 50-60 Hz 500 V	[%Icu]	100%	100% ²⁾	75%	100%	100%	75%	100%
	(AC) 50-60 Hz 690 V	[%Icu]	100%	100% ³⁾	75%	100%	75%	75%	75%
	(AC) 50-60 Hz 1000 V	[%Icu]	50%	25%	-	-	-	-	-
额定短路接通能力 Icm									
	(AC) 50-60 Hz 220/230 V	[kA]	440	440	440	187	220	440	440
	(AC) 50-60 Hz 380/415 V	[kA]	264	264	220	105	154	264	330
	(AC) 50-60 Hz 440 V	[kA]	220	220	176	105	143	220	286
	(AC) 50-60 Hz 500 V	[kA]	187	187	143	84	105	187	220
	(AC) 50-60 Hz 690 V	[kA]	154	154	63	63	88.2	105	132
	(AC) 50-60 Hz 1000 V	[kA]	32	32	-	-	-	-	-
使用类别 (IEC 60947-2)		A	B (400A) ⁴⁾ - A (630A)	B (630A - 800A) ⁵⁾	B ⁶⁾				
隔离功能		■	■	■	■				
参考标准		IEC 60947-2	IEC 60947-2	IEC 60947-2	IEC 60947-2				
脱扣单元: 电子脱扣器	PR223EF	■	■	■	-				
	PR332/P	-	-	-	■				
类型		F-P-W ⁷⁾	F-P-W ⁷⁾	F-W	F-W				
接线端子型式	固定式	F-FC Cu-FC CuAl- EF-ES-R-MC ⁸⁾	F-FC Cu-FC CuAl- EF-ES-R ⁸⁾	F-FC CuAl- EF-ES-R-RC	F-EF-ES-FC CuAl- HR/VR				
	插入式	EF-ES-HR-VR-FC Cu-FC CuAl	EF-ES-HR-VR-FC Cu-FC CuAl	-	-				
	抽出式	EF-ES-HR-VR-FC Cu-FC CuAl	EF-ES-HR-VR-FC Cu-FC CuAl	EF-HR-VR	EF-HR/VR-ES-RS				
机械寿命	[操作次数]	20000	20000	20000	10000				
	[每小时操作次数]	240	120	120	60				
电气寿命 (415 V AC)	[操作次数]	8000	7000 (630A) - 5000 (800A)	7000 (630A) - 5000 (800A)	2000 (S, H, L) - 3000 (V)				
	[每小时操作次数]	120	60	60	60				
基本尺寸 - 固定式	W-3极	[mm]	105	140	210				
	W-4极	[mm]	140	184	280				
	D	[mm]	103.5	103.5	103.5				
	H	[mm]	205	205	268				
重量	固定式 3/4 极	[kg]	2.35/3.05	3.24/4.15	9.5/12				
	插入式 3/4 极	[kg]	3.6/4.65	5.15/6.65	-				
	抽出式 3/4 极	[kg]	3.85/4.9	5.4/6.9	12.1/15.1				
		[kg]			29.7/39.6 (手动) / 32/42.6 (电动)				

接线端子说明

EF = 加长前接线端子
F = 前接线端子
ES = 加长扩展型前接线端子
R = 后接线端子
MC = 多股电缆接线端子
HR = 后水平接线端子
VR = 后垂直接线端子

HR/VR = 后平接线端子
F = 固定式断路器
P = 插入式断路器
W = 抽出式断路器
1) 适用于 T7 800/1000/1250
A

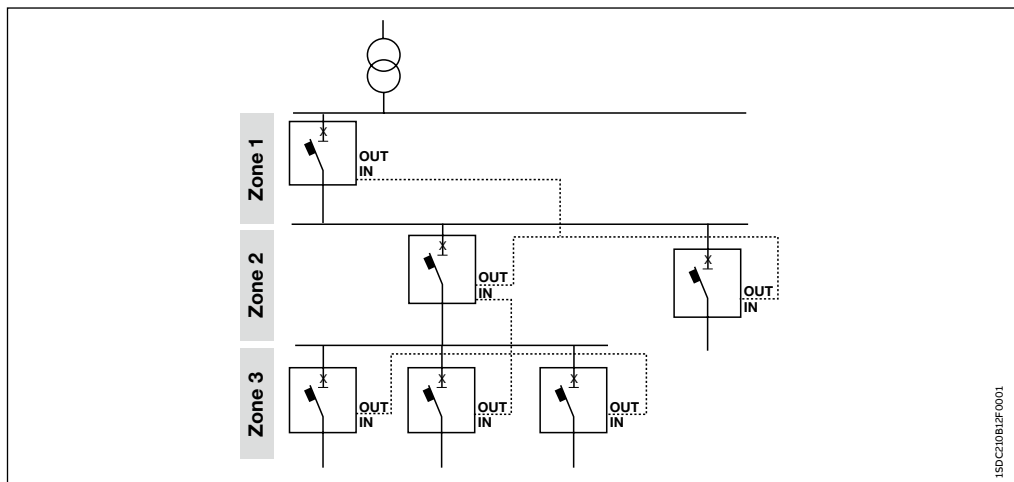
2) 75% 适用于 T5 630
3) 50% 适用于 T5 630
4) 只可达到 630 V, I_{cw} = 5 kA
5) I_{cw} = 7.6 kA (630 A) - 10 kA (800 A)
6) I_{cw} = 20 kA (S, H, L) 15 kA (V)
7) 1000 V 只适用于固定式断路器

8) 1000 V 只适用于 Fc Cu 接线端子

注: 40 °C 时, 插入式/抽出式的最大额定
电流需降容 10%

区域选择性保护用断路器

EFDP区域选择性：PR223EF



区域选择性功能是一种断路器的选择性配合类型，它通过断路器之间的电气联锁实现。一旦检测到超过设定门限值，将确定故障区域和切断其电源。

相比时间选择性而言，区域选择性功能能够帮助减少脱扣时间，从而减少对设备的热应力和电动应力，减少故障对设备的破坏，实现多级选择性配合。

每个电子脱扣器有一个输入触头和输出触头，联锁连接通过每个断路器的输出触头与上游断路器的输入触头相连实现。

通过一根屏蔽的双绞线电缆（最长200米），检测到故障的断路器把故障信息传给上游供电侧断路器，并且发送一个定量的闭锁信号，没有收到任何信息的断路器在设定的选择性时间内发出分闸指令。

区域选择性可在以下情况下激活：

- 24V辅助电源
- 配有PR223EF的T4、T5和T6断路器或配有PR332/P的T7断路器。

电流传感器

	In [A]	160	250	320	400	630	800	1000	1250	1600
PR223EF	T4 250	■	■							
	T5 400			■	■					
	T5 630					■				
	T6 630					■				
	T6 800						■			
PR332/P	T7 800				▲	▲	■			
	T7 1000				▲	▲	▲	■		
	T7 1250				▲	▲	▲	▲	■	
	T7 1600				▲	▲	▲	▲	▲	■

■ = 完整的断路器代码
▲ = 断路器需要组装

通过SW210联锁模块，可以改变选择性层级。有关区域选择性保护的更多信息，请参考特性曲线章节。

区域选择性保护用断路器

EFDP区域选择性：PR223EF

TmaxT4、T5和T6限流型断路器可装配PR223EF，如果存在故障的话，这个脱扣器将通过EFDP提前故障检测和预防功能在极其短的时间内将故障隔离。EFDP运算法则可使用时间电流趋势分析来预测故障，这是一种创新的运算法则，可在短路发生的开始阶段进行检测，能够快速检测到一个迅速增长的短路电流。PR223EF电子脱扣器具有2种显著特性：选择性和快速脱扣。

由于检测和断开短路电流极其快速，配有PR223EF的断路器可在超过100kA内实现完全选择性，不受级层限制。脱扣快速和传输指令快速帮助实现多级选择性配合。

断路器联锁之间的距离可高达200m，确保整个保护系统相当的灵活。

EFDP区域选择性功能是一种断路器的选择性配合类型，它通过断路器之间的逻辑联锁协议实现。通过一根屏蔽的双绞线电缆（最长200米），检测到故障的断路器把故障信息传给上游供电侧断路器，并且发送一个定时的闭锁信号。在下游断路器脱扣之前确保它还没有收到一个类似的闭锁信号。选择性保护链的正确性通过一个监控功能进行控制，可确保系统非常高的可靠性。

所有保护功能可通过脱扣器上的对话功能进行远程设置，也可通过PRO10/T进行本机设置。

PR223EF既可通过直流24V辅助电源进行供电，也可通过电流互感器进行自供电。只要单相电流达到 $0.18 \times I_n$ ，脱扣器就可正常工作。

当配上辅助电源后，具有以下特性：

- 可执行L、S、EF和G保护功能。如果用户关闭EF功能，I功能将被激活
- EFDP区域选择功能适用于S、EF和G保护功能

当进行自供电时，具有以下特性：

- EF功能被关闭，具有L、S、I和G功能
- EFDP区域选择功能被关闭

辅助电源 - 电气特性

辅助电源（隔离式）	24 V DC \pm 20%
最大波纹	\pm 5%
冲击电流（24V）	~4 A（0.5 ms）
额定电流（24V）	~80 mA
额定功率（24V）	~2 W

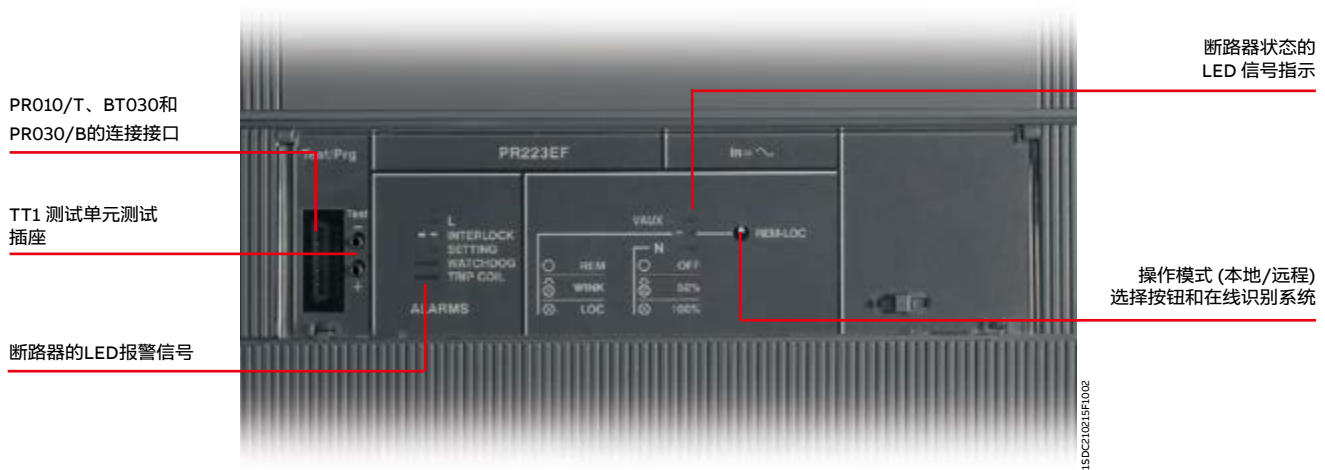
逻辑联锁和辅助电源通过脱扣器后面的X3和X4连接器进行连接。

对于中性线设置，我们可通过专用功能或PRO10/T把中性线设置为OFF或设置为相电流的50%或100%。另外，在脱扣器的前面板上有L保护预报警和报警功能，预报警门限值为 $0.9 \times I_1$ 。与PR223DS一样，PR223EF也可存储和显示相关脱扣信息，可最多存储20次脱扣事件。既可通过使用Modbus协议的监控系统进行远程查看，也可通过FDU或PRO10/T单元进行本机显示。

区域选择性保护用断路器

EFDP区域选择性: PR223EF

PR223EF



2

PR223EF - 保护功能和参数

保护功能	脱扣门限值	脱扣曲线 ¹⁾	可关闭	$t = f(I)$	EFDP区域 选择性
L 过载保护, 反时限长延时脱扣和脱扣 特性 ($I^2t = \text{常数}$) (IEC 60947-2)	电子设置 $I_1 = 0.18...1 \times I_n^{(5)}$ (步距 $0.01 \times I_n$) 脱扣在 $1.1...1.3 \times I_1$ (IEC 60947-2)	电子设置 在 $6 \times I_1$ $t_1 = 3...18s^{(2)}$ (步距 $0.5s$) 允许偏差: $\pm 10\%$	-	$t = k/I^2$	-
S 延时短路保护, 反时限短延时或定时 限短路保护和脱扣 特性 ($I^2t = \text{常数}$)	电子设置 $I_2 = 0.60...10 \times I_n^{(3)}$ (步距 $0.1 \times I_n$) 允许偏差: $\pm 10\%$	电子设置 ³⁾ 在 $8 \times I_n$ $t_2 = 0.05...0.5s$ (步距 $0.01s$) 允许偏差: $\pm 10\%$	■	$t = k/I^2$	■
	电子设置 $I_2 = 0.60...10 \times I_n^{(3)}$ (步距 $0.1 \times I_n$) 允许偏差: $\pm 10\%$	电子设置 $t_2 = 0.05...0.5s$ (步距 $0.01s$) 允许偏差: $\pm 10\%$	■	$t = k$	■
EF 超快速短路保护 ⁴⁾			■	$t = k$	■
I 瞬时短路保护	电子设置 $I_3 = 1.5...12 \times I_n^{(3)}$ (步距 $0.1 \times I_n$) 允许偏差: $\pm 10\%$	瞬时	■	$t = k$	-
G 接地故障保护, 反时限短延时或定时 限和脱扣特性 ($I^2t = \text{常数}$)	电子设置 $I_4 = 0.2...1 \times I_n$ (步距 $0.1 \times I_n$) 允许偏差: $\pm 10\%$	电子设置 $t_4 = 0.1...0.8s$ (步距 $0.01s$) 允许偏差: $\pm 15\%$	■	$t = k/I^2$	■

1) 这些允许偏差适合以下条件:

- 脱扣器自供电和 / 或辅助电源供电
- 2或3相电源供电

除了那些已考虑的允差外, 以下偏差也应考虑:

	脱扣门限值	脱扣时间
S	$\pm 20\%$	$\pm 20\%$
I	$\pm 20\%$	$\leq 50ms$
G	$\pm 20\%$	$\pm 20\%$

2) 对于 $T5 I_n = 630 A \Rightarrow t_1 = 10.5s$

3) 对于 $T5 I_n = 630 A$ 和 $T6 I_n = 1000 A \Rightarrow I_{2max} = 9.5 \times I_n$, $I_{3max} = 9.5 \times I_n$
对于 $T6 I_n = 800 A \Rightarrow I_{3max} = 10.5 \times I_n$

4) 需要 $24 V$ DC 辅助电源才能激活

5) 当 $I_1 < 0.4 \times I_n$ 时, 中性线必须整定为电流的 100%

区域选择性保护用断路器

EFDP区域选择性：PR223EF

ZS区域选择性：PR332/P

EFDP区域选择性：PR223EF

当脱扣后，可记录以下信息：

- 脱扣电流值 (L1、L2、L3、N)
- 事件
- 状态
- 报警
- 脱扣保护
- 脱扣保护参数

当连接辅助电源时，通过VM210模块，PR223EF可提供各种电流和电压值。可通过FDU或HMI030进行本机指示，也可通过使用modbus协议的监控系统进行远程指示。此外，即使在自供电模式下，也可记录20次脱扣事件。

PR223EF - 测量

测量	带配电 N	不带配电 N
电流值	$I_{1'} I_{2'} I_{3'} I_{ne}$	$I_{1'} I_{2'} I_{3'}$
电压值	$V_{1'} V_{2'} V_{3'} V_{12'} V_{23'} V_{31}$	$V_{12'} V_{23'} V_{31}$
峰值因数	■	■
频率	f	f

PR223EF集成在T4、T5和T6断路器中，不能与其他脱扣器互相更换。

ZS区域选择性：PR332/P

通过PR332/P脱扣器，可将ZS区域选择功能从Emax空气断路器扩展到Tmax塑壳断路器。

ZS区域选择功能适用于S和G功能，当选择定时限和配有辅助电源时可激活。

为了实现ZS区域选择功能，上游断路器建议使用以下设置：

区域选择功能通过使用一根屏蔽的双绞线电缆，此电缆采用总线技术，最长200米。屏蔽接地仅仅

S	$t_2 \geq t_2 \text{ 设定时间} + 70 \text{ ms}^*$
I	$I_3 = \text{OFF}$
G	$t_4 \geq t_4 \text{ 设定时间} + 70 \text{ ms}^*$
选择性时间	每个断路器均为相同设定

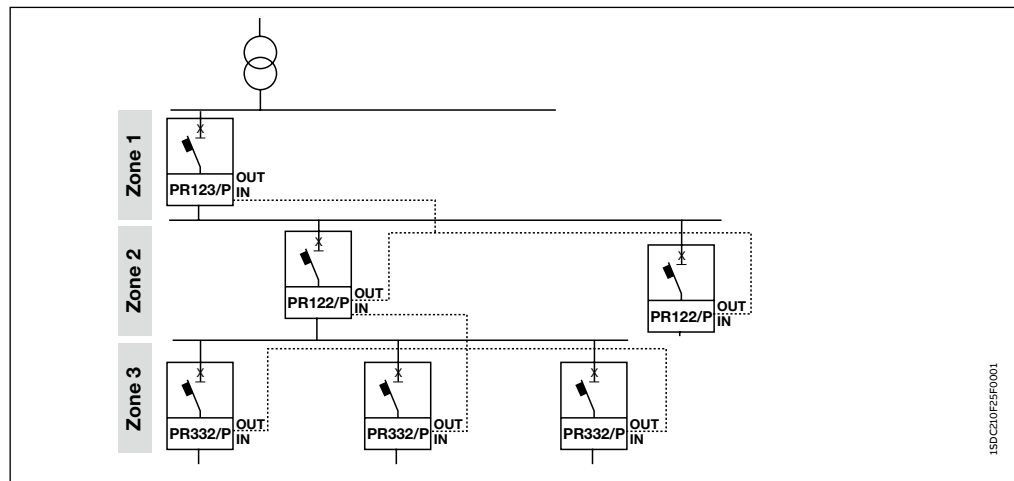
* 配有辅助电源时，2个串联断路器的最小脱扣时间

** 有关 $t_{2, \text{set}}$ 和 $t_{4, \text{set}}$ 设置，请参见2/26

在供电侧断路器的脱扣器上进行。最多16个断路器可连接到一个脱扣器的输出端。

ZS区域选择功能与Emax的脱扣器PR122/P - PR123/P实现的功能类似。在通过PR122/P-PR123/P创造的选择性链中，配有PR332/P的T7断路器可被直接连接，无需任何外部附件。

例：



应用于交流1150V 和直流1000V 断路器

电气特性一览表

应用于交流1150V (T4和T5) 和1000V (T6) 断路器完善了Tmax系列的电气品种, 它们特别适用于安装在矿井、铁路隧道、电力机车和工业应用等场合。它们具有3极和4极, 可配热磁脱扣器TMD或TMA, 或者电子脱扣器PR221DS、PR222DS/P、PR222DS/PD、PR222MP和PR223EF。

这类断路器的尺寸与标准型断路器完全相同, 具有固定式、插入式和抽出式三种类型, 除了剩余电流脱扣器外, 它们可安装与标准型断路器相同的所有附件。

T4-T5 (应用于 1150 V AC) 和 T6 (应用于 1000 V AC)

		Tmax T4		Tmax T5		Tmax T6
额定不间断电流 I _u	[A]	250		400/630		630/800
极数		3, 4		3, 4		3, 4
额定工作电压 U _e	(AC) 50-60 Hz [V]	1000	1150	1000	1150	1000
额定冲击耐受电压 U _{imp}	[kV]	8		8		8
额定绝缘电压 U _i	[V]	1000	1150	1000	1150	1000
工频测试电压1分钟	[V]	3500		3500		3500
额定极限短路分断能力 I _{cu}		L	V ¹⁾	L	V ¹⁾	L ¹⁾
	(AC) 50-60 Hz 1000 V [kA]	12	20	12	20	12
	(AC) 50-60 Hz 1150 V [kA]		12		12	
额定运行短路分断能力 I _{cs}	(AC) 50-60 Hz 1000 V [kA]	12	12	10	10	6
	(AC) 50-60 Hz 1150 V [kA]		6		6	
额定短路分断能力 I _{cm}	(AC) 50-60 Hz 1000 V [kA]	24	40	24	40	24
	(AC) 50-60 Hz 1150 V [kA]		24		24	
使用类别 (IEC 60947-2)		A		B (400 A) ²⁾ - A (630 A)		B ³⁾
隔离功能		■		■		■
参考标准		IEC 60947-2		IEC 60947-2		IEC 60947-2
热磁脱扣器	TMD		■			
	TMA		■		■	■
电子脱扣器	PR221DS/LSI	■	■	■	■	■
	PR221DS/I	■	■	■	■	■
	PR222DS/P_LSI	■	■	■	■	■
	PR222DS/P_LSIG	■	■	■	■	■
	PR222DS/PD_LSI	■	■	■	■	■
	PR222DS/PD_LSIG	■	■	■	■	■
	PR222MP	■		■		
接线端子		FC Cu		FC Cu		F - FC CuAl - R
类型		F, P, W	F	F, P, W ⁴⁾	F	F ⁵⁾
机械寿命	[操作次数]	20000		20000		20000
	[每小时操作次数]	240		120		120
基本尺寸 ⁶⁾	W-3极 [mm]	105		140		210
	W-4极 [mm]	140		184		280
	D [mm]	103.5		103.5		103.5
	H [mm]	205		205		268
重量	固定式 3/4 极 [kg]	2.35 / 3.05	2.35 / 3.05	3.25 / 4.15	3.25 / 4.15	9.5 / 12
	插入式 3/4 极 [kg]	3.6 / 4.65		5.15 / 6.65		
	抽出式 3/4 极 [kg]	3.85 / 4.9		5.4 / 6.9		

接线端子说明

F = 前接线端子
FC Cu = 铜电缆前接线端子
FC CuAl = 铜/铝电缆前接线端子
R = 后接线端子

F = 前接线端子
P = 插入式断路器
W = 抽出式断路器

- 1) 从上端供电
- 2) I_{cu} = 5 kA
- 3) I_{cu} = 7.6 kA (630 A) - 10 kA (800 A)
- 4) Tmax T5 630 只适用于固定式
- 5) 如需 T6 抽出式, 请与ABB联系
- 6) 断路器不带高端盖子

应用于交流1150V 和直流1000V 断路器 电气特性一览表

PR221DS 和 PR222DS应用于高达1150 V AC - 电流传感器

Tmax T4-T5-T6

In [A]	100	250	320	400	630	800
T4 250	■	■				
T5 400			■	■		
T5 630					■	
T6 630 ¹⁾					■	
T6 800 ¹⁾						■

注: PR222MP 的设置, 请看 2/43页

1) 高达 1000 V

应用于1000 V DC的断路器

		Tmax T4	Tmax T5	Tmax T6
额定不间断电流 I_u	[A]	250	400/630	630/800
极数		4	4	4
额定工作电压 U_e DC	[V]	1000	1000	1000
额定冲击耐受电压 U_{imp}	[kV]	8	8	8
额定绝缘电压 U_i	[V]	1150	1150	1000
工频测试电压1分钟	[V]	3500	3500	3500
额定极限短路分断能力 I_{cu}	$V^{2)}$	$V^{2)}$	$V^{2)}$	$L^{2)}$
	(DC) 4 极串联 ¹⁾	[kA]	40	50
额定运行短路分断能力 I_{cs}	(DC) 4 极串联	[kA]	20	25
使用类别 (IEC 60947-2)		A	B (400 A) ³⁾ - A (630 A)	B ⁴⁾
隔离功能		■	■	■
参考标准		IEC 60947-2	IEC 60947-2	IEC 60947-2
热磁脱扣器	TMD	■	-	-
	TMA	■	■	■
接线端子		FC Cu	FC Cu	F - FC CuAl - R
互换性		■	■	■
类型		F	F	F ⁵⁾
机械寿命	[操作次数]	20000	20000	20000
	[每小时操作次数]	240	120	120
基本尺寸	W-4极	[mm]	140	184
	D	[mm]	103.5	103.5
	H	[mm]	205	205
重量	固定式 4 极	[kg]	3.05	4.15
				12

接线端子说明

F = 前接线端子

FC Cu = 铜电缆前接线端子

FC CuAl = 铜/铝电缆前接线端子

R = 后接线端子

F = 前接线端子

1) 接线图D, 请参看4/47页



2) 从上端供电

3) $I_{cw} = 5$ kA

4) $I_{cw} = 7.6$ kA (630 A) - 10 kA (800 A)

5) 如需T6抽出式, 请与ABB联系

热磁脱扣器应用于高达1150 V AC和1000 V DC - TMD和TMA

	In [A]	32	50	80	100	125	160	200	250	320	400	500	630	800
 $I_1 = 0.7...1 \times I_n$	Neutral [A] - 100%	32	50	80	100	125	160	200	250	320	400	500	630	800
	T4 250	■	■	■	■	■	■	■	■					
	T5 400									■	■			
	T5 630											■		
	T6 630												■	
	T6 800													■
 $I_3 = 10 \times I_n$ $I_3 = 5...10 \times I_n$	$I_3 = 10 \times I_n$	320	500											
	$I_3 = 5...10 \times I_n$	-	-	400...800	500...1000	625...1250	800...1600	1000...2000	1250...2500	1600...3200	2000...4000	2500...5000	3150...6300	4000...8000

应用于直流的 Tmax DC 断路器

电气特性一览表

直流专用

Tmax - DC直流专用塑壳断路器是针对直流应用而全新开发的断路器，电流从160A到800A，广泛应用于直流电源、港口和船舶、轨道交通等场合。

模块化设计

Tmax - DC不仅继承了Tmax系列产品的绝对安全和可靠，同时也保持了和Tmax系列相同的尺寸。使得客户在使用时，无需进行任何设计更改。



完整的产品系列

Tmax - DC直流专用产品，完整的产品系列，丰富的分断等级，满足客户对直流塑壳断路器的所有需求。

技术参数

塑壳断路器型号	T2DC			T4DC			T5DC			T6DC			
	Tmax T2			Tmax T4			Tmax T5			Tmax T6			
额定工作电压 Ue	VDC	500			750			750			750		
额定冲击耐受电压 Uimp	kV	8			8			8			8		
额定绝缘电压 Ui	V	800			1000			1000			1000		
额定不间断电流 Iu	A	160			250			500			800		
额定电流 In	A	16-160			200-250			320-400-500			630-800		
额定极限短路分断能力 Icu	kA	N	S	L	N	S	L	N	S	L	N	S	L
250Vd.c - 2 极串联		36	50	85	36	50	100	36	50	100	36	50	100
250Vd.c - 3 极串联		40	55	100	-	-	-	-	-	-	-	-	-
500Vd.c - 2 极串联		-	-	-	25	36	70	25	36	70	20	36	65
500Vd.c - 3 极串联		36	50	85	-	-	-	-	-	-	-	-	-
750Vd.c - 3 极串联		-	-	-	16	25	50	16	25	50	16	20	50
极数		3/4			3/4			3/4			3/4		
类型		F-P			F-P-W			F-P-W			F-W		
脱扣单元		TMD			TMA			TMA			TMA		

脱扣单元

额定电流 [A]	16	20	25	32	40	50	63	80	100	125	160	200	250	320	400	500	630	800
T2DC	■	■	■	■	■	■	■	■	■	■	■	-	-	-	-	-	-	-
T4DC	-	-	-	-	-	-	-	-	-	-	-	■	■	-	-	-	-	-
T5DC	-	-	-	-	-	-	-	-	-	-	-	-	-	■	■	■	-	-
T6DC	-	-	-	-	-	-	-	-	-	-	-	-	-	-	-	-	■	■
 I ₁ [A]	可调																	
	0.7...1×In																	
 I ₂ [A]	固定 10×In											可调 5...10×In						
	500						630	800	1000	1250	1600	1000 ... 2000	1250 ... 2500	1600 ... 3200	2000 ... 4000	2500 ... 5000	3150 ... 6300	4000 ... 8000

应用于直流的 Tmax DC 断路器 接线方式

额定电压	$Un \leq 250V$	$250V < Un \leq 500V$	$500V < Un \leq 750V$
不接地系统的极间连接			
保护功能 + 隔离功能			
一极接地系统的极间连接			
保护功能 + 隔离功能			
保护功能			
电源中性点接地的极间连接			
保护功能 + 隔离功能			



隔离开关

电气特性一览表

隔离开关是从相关型号的断路器派生出来的，与断路器具有相同的外形尺寸、型号、安装体系和可装配的附件，唯一不同之处是没有安装脱扣器。它们的额定电压为交流690V和直流750V。

隔离开关

		Tmax T1D	Tmax T3D
额定发热电流 I _{th}	[A]	160	250
额定工作电流 (等级 AC22) I _e	[A]	160	250
额定工作电流 (等级 AC23) I _e	[A]	125	200
极数	[No.]	3/4	3/4
额定工作电压 U _e	(AC) 50-60 Hz	[V] 690	690
	(DC)	[V] 500	500
额定冲击耐受电压 U _{imp}	[kV]	8	8
额定绝缘电压 U _i	[V]	800	800
工频测试电压1分钟	[V]	3000	3000
额定短路接通能力 I _{cm}	(min) 只适用于隔离开关	[kA] 2.8	5.3
	(max) 电源侧带断路器	[kA] 187	105
额定短时耐受电流1s I _{cw}	[kA]	2	3.6
参考标准		IEC 60947-3	IEC 60947-3
类型		F	F - P
接线端子型式		FC Cu - EF - FC CuAl	F-FC CuAl-FC Cu- EF-ES-R
机械寿命	[操作次数]	25000	25000
	[每小时操作次数]	120	120
基本尺寸- 固定式	W-3极	[mm] 76	105
	W-4极	[mm] 102	140
	D	[mm] 70	70
	H	[mm] 130	150
重量	固定式 3/4 极	[kg] 0.9/1.2	1.5/2
	插入式 3/4 极	[kg] -	2.1/3.7
	抽出式 3/4 极	[kg] -	-

隔离开关选配表 [380/415 V AC]

	T1			T2				T3		T4				T5 400					T5 630						
	B	C	N	N	S	H	L	N	S	N	S	H	L	V	N	S	H	L	V	N	S	H	L	V	
I _{cu} [kA]	16	25	36	36	50	70	85	36	50	36	50	70	120	200	36	50	70	120	200	36	50	70	120	200	
T1D 160	16	25	36	36	50	70	85																		
T3D 250								36	50	36	50	70	120	200											
T5D 400															36	50	70	120	200						
T6D 630																									
T6D 800																									
T7D 1000																									
T7D 1250																									
T7D 1600																									

应用

隔离开关可在开关柜中作线路、母排或设备组的通断与隔离部件。

隔离

它的主要功能是隔离接入的电路。当分闸时，触头间有足够的间隙以保证不受电弧的影响，符合标准中有关隔离特性的规定。另外，操作手柄的位置能够可靠指示触头的位置。

Tmax T4D	Tmax T5D	Tmax T6D	Tmax T7D
250	400	630/800	1000/1250/1600
250	400	630/800	1000/1250/1600
250	400	630/800	1000/1250/1250
3/4	3/4	3/4	3/4
690	690	690	690
750	750	750	750
8	8	8	8
800	800	1000	1000
3000	3000	3500	3000
5.65	11	30	40
440	440	440	440
3.84	6	15	20
IEC 60947-3	IEC 60947-3	IEC 60947-3	IEC 60947-3
F - P - W	F - P - W	F - W	F - W
F-FC CuAl-FC Cu-EF-ES-R-MC-HR-VR	F-FC CuAl-FC Cu-EF-ES-R-HR-VR	F-FC CuAl-EF-ES-R-RC	F-EF-ES-FC CuAl HR/VR
20000	20000	20000	10000
120	120	120	60
105	140	210	210
140	184	280	280
103.5	103.5	268	154 (手动) / 178 (电动)
205	205	103.5	268
2.35/3.05	3.25/4.15	9.5/12	9.7/12.5 (手动) / 11/14 (电动)
3.6/4.65	5.15/6.65	-	-
3.85/4.9	5.4/6.9	12.1/15.1	29.7/39.6 (手动) / 32/42.6 (电动)

T6 630				T6 800				T7 1000				T7 1250				T7 1600		
N	S	H	L	N	S	H	L	S	H	L	V	S	H	L	V	S	H	L
36	50	70	100	36	50	70	100	50	70	120	150	50	70	120	150	50	70	120
36	50	70	100	36	50	70	100											
				36	50	70	100											
								50	70	120	150	50	70	120	150	50	70	120
												50	70	120	150	50	70	120
																50	70	120

保护

隔离开关的电源侧必须有一配合设备以在发生短路时保护隔离开关，表中所示的配合表列出了可对每一个隔离开关进行保护的Tmax断路器。

接通能力

接通能力是个非常重要的参数，因为在发生短路时，隔离开关在闭合期间必须能够承受电动应力、热应力以及合闸时产生的电流的冲击而不至于损坏。

隔离开关

光伏专用的 Tmax PV 断路器式隔离开关

Tmax PV是第一款用于高直流电压的断路器式隔离开关，适用于所有类型的光伏电站，可安装在开关柜和逆变器柜中，满足现场的所有隔离需求。

Tmax PV具有T系列产品的所有优点，如性能高、尺寸小等，并具有以下特点：

- 额定电压高达1100VDC，额定电流高达1600A，额定绝缘电压高达1150VDC
- 符合IEC60947-3标准
- 具有7种不同规格
- 从紧凑型的T1（可采用DIN导轨安装）到高性能的T7，都可实现手动或电动操作
- 完整系列附件满足所有需求

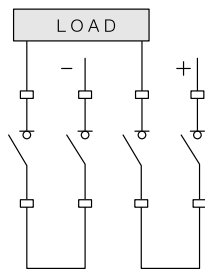
当使用在光伏逆变器柜中时，Tmax PV可使得直流侧的隔离变得非常简单。

此外，Tmax PV适用于电阻性和电感性负载的所有应用场合，如电力机车（如：无轨电车、路面电车、地铁等）、UPS应用（如：医院、服务器、数据中心等）以及特殊工业应用场合（如：电弧炉、电焊系统、金属冶炼厂等）。

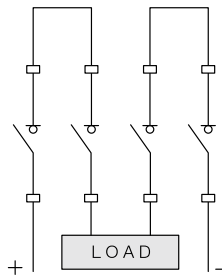
Tmax PV 的型号和主要特性

	T1D PV	T3D PV	T4D PV	T5D PV	T6D PV	T7D PV
约定发热电流 I_{th} [A]	160	250	250	630	800	1600
额定工作电流，类别DC22 B, I_e [A]	160	200	250	500	800	1600
额定工作电压 U_e [V]	1100 V DC	1100 V DC	1100 V DC	1100 V DC	1100 V DC	1100 V DC
额定冲击耐受电压 U_{imp} [kV]	8	8	8	8	8	8
额定绝缘电压 U_i [V]	1150 V DC	1150 V DC	1150 V DC	1150 V DC	1150 V DC	1150 V DC
工频测试电压，1分钟[V]	3500	3500	3500	3500	3500	3500
额定短时（1秒）耐受电流 I_{cw} [kA]	1.5	2.4	3	6	9.8	19.2
型式	F	F	F	F	F	F
端子	FC Cu	FC Cu	FC Cu	FC Cu	FC CuAl	FC CuAl
机械寿命 [操作次数]	25000	25000	20000	20000	20000	10000

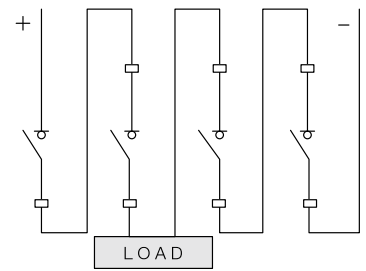
不接地电网的接线图



适用于 T1D PV、T3D PV、T6D PV 和 T7D PV



适用于 T4D PV 和 T5D PV



适用于所有的 Tmax PV 系统



应用于UL的断路器

电气特性一览表

除了符合IEC标准的Tmax断路器外，ABB还具有符合UL标准的塑壳断路器，两者具有相同的外形尺寸，其额定电压为交流600VAC和直流600VDC。

型号		Tmax T1	Tmax T2		Tmax T3		
额定不间断电流 I _u	[A]	100	100		225		
极数	[极]	3-4	3 ⁴⁾ -4		3-4		
额定工作电压 U _e	(AC) 50-60 Hz	[V]	600Y/347		600Y/347		
	(DC)	[V]	500		500		
额定极限短路分断能力 I _{cu}		N	S	H	N	S	
	240 V AC	[kA rms]	50 ¹⁾	65	150	50	65
	277 V AC	[kA rms]					
	347 V AC	[kA rms]					
	480 V AC	[kA rms]	22 ¹⁾	35	65	25	35
	600Y/347 V AC	[kA rms]	10			10	10
	600 V AC	[kA rms]					
	250 V DC (2 poles in series)	[kA rms]	25			25	35
	500 V DC (3 poles in series)	[kA rms]	25			25	35
	500 V DC (2 poles in series)	[kA rms]					
600 V DC (3 poles in series)	[kA rms]						
类型		F	F-P		F-P		
热磁脱扣器	TMF	■	■		■		
	TMD/TMA						
	MA		■		■		
电子脱扣器	PR221DS						
	PR222DS/P		■				
	PR222DS/PD-A						
	PR231/P						
	PR232/P						
	PR331/P						
	PR332/P						
基本尺寸	H	[mm]	130	130	150		
	W-3极	[mm]	76	90	105		
	D	[mm]	70	70	70		
机械寿命	[次]	25000	25000		25000		

注:

1) I_n=15A时, I_{cw} = 35 kA (240V AC), I_{cw} =14 kA (480V AC)

2) T5 600电子脱扣器只适用于3P

3) T4 250 2P、T5 400 2P额定极限短路分断能力只有N

4) T2H 100 3p, T4H 250 3p, T4V 250 3p, T5H 400 3p, T5V 400 3p 是具有限流功能, 详见限流参数表。

F = 前接线端子

P = 插入式断路器

W = 抽出式断路器

Tmax T4					Tmax T5					Tmax T6				Tmax T7		
250					400-600 ²⁾					800				1000-1200		
2 ³⁾ -3 ⁴⁾ -4					2 ³⁾ -3 ⁴⁾ -4					3-4				3-4		
600					600					600				600		
600					600					600						
N	S	H	L	V	N	S	H	L	V	N	S	H	L	S	H	L
65	100	150	200	200	65	100	150	200	200	65	100	200	200	65	100	150
25	35	65	100	150	25	35	65	100	150	35	50	65	100	50	65	100
18	25	35	65	100	18	25	35	65	100	20	25	35	42	25	50	65
25	35	50	65	100	25	35	50	65	100	35	35	50	65			
16	25	35	50	65	16	25	35	50	65	20	20	35	50			
F-P-W					F-P-W					F-W				F-W		
■																
■					■					■						
■					■					■						
■					■					■						
■					■					■						
														■		
														■		
														■		
														■		
205					205					268				268		
105					140					210				210		
103.5					103.5					103.5				154 (toggle) -178 (motor)		
20000					20000					20000				10000		

附件

3/3	型号和类型
3/6	接线端子
3/12	辅助脱扣器
3/15	电气信号
3/18	远程控制
3/22	操作机构和锁定装置
3/26	剩余电流脱扣器
3/28	RCQ剩余电流继电器
3/29	电子脱扣器附件
3/33	测试和配置附件
3/34	兼容性-内部附件

附件

型号和类型

使用转换套件可将Tmax固定前接线断路器改装为不同的型式的开关。

固定式：转换成→插入式（T2、T3、T4和T5）

固定式：转换成→抽出式（T4、T5、T6和T7）

这使断路器库存管理极为灵活。在任何时候，通过订购固定式断路器、转换套件以及固定部分，便可获得你需要的断路器。T7具有2种类型：手动型和电动型。

固定式断路器

3/4极Tmax固定式断路器有以下特点：

- 具有2种深度尺寸：T1、T2和T3为70mm
T4、T5和T6为103.5mm
(T7深度因手动或电动机构不同而有所不同)
- 前面板标准化：T1、T2和T3为45mm
T4、T5为105mm
T6为140mm、T7为280mm
- 标准配置：小室门法兰，无需螺钉，方便安装
- 脱扣方式：热磁脱扣器：T1、T2、T3、T4、T5和T6
电子脱扣器：T2、T4、T5、T6和T7
- 标配接线方式：T1为铜缆前接线，T2、T3、T4、T5、T6和T7为前接线。



15DC210198F0004

插入式断路器

插入式（T2、T3、T4和T5）由以下几部分组成：

- 固定部分，直接安装在背板上。
- 移动部分，由固定式断路器外加隔离触头、（用于固定移动部分的）后支架以及端子盖组成。

松开上下固定螺钉便可将断路器拔出。有一特殊的闭锁装置可防止在断路器触头闭合时推进/拔出断路器。

当选配电气附件（SOR、UVR、MOS、MOE、MOE-E、AUX、AUX-E、AUE、RC222）时，同时必须订购用于延长辅助接线的插座-插头连接件或适配器（请参见3/21）。



15DC210197F0004

抽出式断路器

抽出式断路器T4、T5、T6和T7由以下几部分组成：

- 固定部分：带侧板的固定部分，实现抽出部分的摇进/摇出操作。
- 移动部分：由固定式断路器和相关转换套件组成。
- 必须附件：前面板上需要安装手柄操作机构前面板（T7除外）或电动操作机构或旋转手柄操作机构（T7除外），实现在小室门关闭时摇进/摇出断路器。

可通过标配的摇杆实现断路器移动部分的摇进和摇出。在小室门关闭时断路器可以在隔离位置，从而保障可操作者的安全。

此外，只可在断路器分闸时才能插入摇杆。通过专用的测试连接加长线，当断路器在摇出位置时，可以进行辅助控制功能的无电检测。

抽出式断路器T4、T5和T6仅可安装预接线电气附件，通过合适的ADP适配器来隔离相关辅助电路。



15DC210198F0004

型号	F 固定式	P 插入式	W 抽出式
T1	■		
T2	■	■	
T3	■	■	
T4	■	■	■
T5	■	■	■
T6	■		■
T7	■		■
T7M	■		■

附件

型号和类型

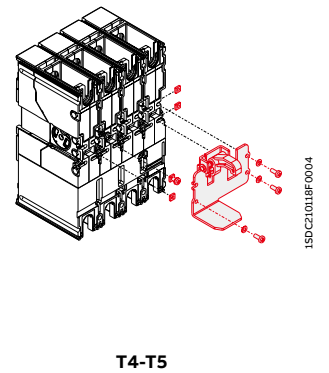
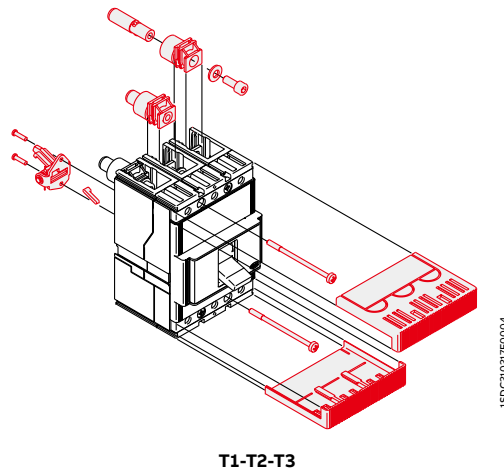


转换套件：固定式→插入式

将固定式断路器T2、T3、T4和T5（前接线）改装为插入式的移动部分，转换套件包括以下几部分：

- 隔离触头
- 防摇出安全装置
- 螺栓和螺母
- 低端子盖板

改装为插入式，还需要补充订购固定部分（底座）。



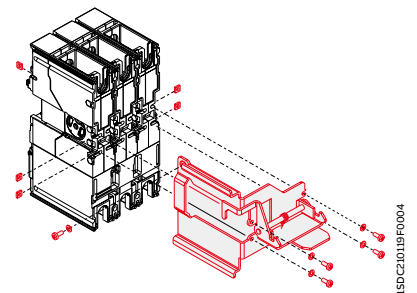
转换套件：固定式→抽出式

将固定式断路器T4、T5、T6和T7（前接线）改装为抽出式的移动部分，转换套件包括以下几部分：

- 隔离触头
- 支架
- 螺栓和螺母
- 低端子盖板

改装为抽出式断路器，除补充订购固定部分（底座）外，还需要补充订购下面附件之一。

- 手柄操作机构前面板
- 旋转手柄操作机构
- 电机操作机构

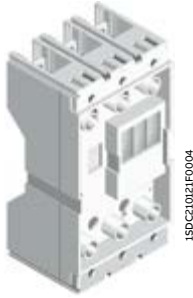


转换套件：插入式→抽出式

通过一个转换套件可以将插入式断路器T4、T5的固定部分改装为抽出式断路器的固定部分。并需要配备一个小室门法兰来替换固定式或插入式断路器固定部分的前面板。

附件

型号和类型



1SDC210221F0004



1SDC210202F0004



1SDC210016F0001

固定部分 - FP

固定部分适用于所有的Tmax插入式或抽出式系列（T1除外）它们具有以下特点：

- 插入式：连接、隔离
- 抽出式：连接（摇进）隔离（抽出）和隔离测试（仅仅用于T7）

标准的T2、T3固定部分采用前接线端子。而且用于固定式断路器的接线端子、端子盖板和相间隔板也可应用在插入式或抽出式的固定部分。

T4、T5、T6和T7的固定部分配有专用的前接线端子或后接线端子。在前接线端子的T4和T5的固定部分还可配装ES、FC Cu和FC CuAl接线端子。

T7固定部分的后接线方式可以是水平或垂直后接线，工厂标配的是水平后接线。若要订购垂直后接线端子，需要指明代码1SDA063571R1（这个代码要结合上接线端子或下接线端子一起订购，即此代码需要指明2次）。T7固定部分左侧标配有一个防摇入锁，可防止将不同额定电流的抽出部分摇进。由于T7具有手动或电动2种类型，根据分断能力和额定不间断电流，它的固定部分和抽出部分具有不同的组合方式。

摇杆

使用摇杆可在小室门关闭时，将断路器从固定部分摇进或摇出。所有型号断路器的摇杆均相同，与转换套件或抽出式断路器的固定部分一起提供。

滑动触头

装配有电气附件或电子脱扣器的T7抽出式断路器需要配置滑动触头，用于抽出部分和固定部分二次回路的电气接线，辅助触头必须成对安装：一个安装在固定部分，一个安装在抽出部分，下表显示滑动触头与电气附件之间可能的组合。

左边触头	中间触头	右边触头
弹簧储能电动机	PR331	辅助触头（Q或SY）
弹簧储能指示触头（AUX-SC）	PR332	分闸线圈
合闸准备就绪触头（AUX-RTC）		合闸线圈
预先动作辅助触头（AUE）		欠电压脱扣器
脱扣器脱扣的电气指示（AUX-SA）		
脱扣复位		

只要安装了上表中显示的一个电气附件，就需要在抽出部分和固定部分安装相应的滑动触头用于接线。

用于剩余电流脱扣器RC222的转换套件：

固定式→插入式

使用专用转换套件可以将用于固定式断路器T4、T5的剩余电流脱扣器RC222转换成用于插入式断路器的。专用转换套件包括4组母排，它们用来连接剩余电流继电器和断路器固定部分的接线端子。如果需要转换，必须订购2套转换套件用于断路器和剩余电流脱扣器，此时通过固定部分的接线端子向剩余电流脱扣器供电。

用于剩余电流脱扣器RC222的转换套件：

插入式→抽出式

使用专用转换套件可以将用于插入式断路器T4和T5的剩余电流脱扣器RC222转换成用于抽出式断路器的。这个专用的转换套件用在剩余电流脱扣器的前面板上。当开关柜门关闭时，它帮助摇出断路器（T4和T5）和剩余电流脱扣器。当前面板有闭锁或直动旋转手柄时，这个转换套件还可安装在固定式断路器上，因而拓宽了剩余电流脱扣器的使用范围。

附件

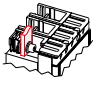
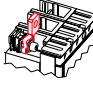
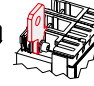
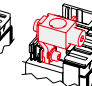


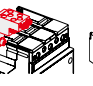
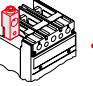
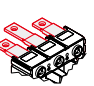

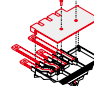
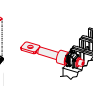
接线端子

塑壳断路器标准配置的接线端子如下：

- T1: 铜缆前接线端子 (FC Cu)
- T2、T3、T4、T5和T6: 前接线端子 (F)

用户根据需要可选用不同型式的前接线端子，并可进行不同的组合（上端子用一种型式，下端子用另一种型式）。下面表格列出了每种接线端子连接的相关信息：

- 对于裸电缆连接，可以安装电缆的最大或最小截面尺寸
- 对于母排连接，推荐使用不同尺寸的平接线端子
- 另外，也列出了电缆和母排连接拧紧螺栓的力矩值

	F	EF	ES	FC Cu	FC CuAl	FC CuAl	MC	RC CuAl	HR	VR	HR (适用于 RC221/222)	R
												
	前接线端子	加长 前接线端子	加长扩展型 前接线端子	铜电缆 前接线端子	铜/铝电缆 前接线端子	铜/铝电缆 前接线端子 ¹⁾	多股电缆 接线端子	铜/铝电缆 前接线端子	后水平 接线端子	后垂直 接线端子	后水平 接线端子	后接线端子
T1		F		F ²⁾		F			F			
T2	F ²⁾	F	F	F	F	F						F
T3	F ²⁾	F	F	F	F	F						F
T4	F ²⁾	F	F	F	F	F	F					F
T5	F ²⁾	F	F	F	F	F						F
T6 630	F ²⁾	F	F		F			F				F
T6 800	F ²⁾	F	F			F		F				F
T7	F ²⁾	F	F			F			F	F		F

1) 外置护盒 2) 标准供货 F = 固定式 P = 插入式 W = 抽出式

固定部分

	F	EF	ES	FC Cu	FC CuAl	FC CuAl	R	RS	HR	VR	HR/VR
	前接线端子	加长 前接线端子	加长扩展型 前接线端子	铜电缆 前接线端子	铜/铝电缆 前接线端子	铜/铝电缆 前接线端子 ¹⁾	后接线端子	后扩展 接线端子	后水平 接线端子	后垂直 接线端子	后水平/后垂 直接线端子
T2	P ²⁾	P	P	P	P	P	P				
T3	P ²⁾	P	P	P	P	P	P				
T4		P - W		P - W	P - W				P - W	P - W	
T5		P - W	P ³⁾ - W ³⁾	P - W	P - W				P - W	P - W	
T6		W							W	W	
T7		W	W					W			W

1) 外置护盒 2) 标准供货 3) 只适用于T5 630 P = 插入式 W = 抽出式

附件

接线端子

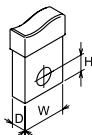
前接线端子 - F

可连接母排或已安装了电缆端子的电缆



型号	型式	件数	母排/电缆端子 [mm]				扭紧力矩 [Nm]		端子盖			相间隔板
			W	H	D	Φ	B	高	低	固定部分		
T2	F - P	1	20	7.5	5	6.5	6	R	R	-	R	
T3	F - P	1	24	9.5	8	8.5	8	R	R	-	R	
T4	F	1	25	9.5	8	8.5	18	R	R	-	R	
T5	F	1	35	11	10 ¹⁾	10.5	28	R	R	-	R	
T6 630	F	2	40	12	5	2×7	9	R	R	-	R	
T6 800	F	2	50	12	5	2×7	9	R	R	-	R	
T7 1250 ²⁾	F	2	50	20	8	2×11	18	-	R	-	R	
T7 1600	F	2	50	20	10	2×11	18	-	R	-	R	

1) 最小5mm 2) 高达1250A



A = 将端子扭紧到断路器上
B = 将电缆/母排扭紧到端子上
R = 需另购

加长前接线端子 - EF

可连接母排或已安装了电缆端子的电缆



型号	型式	件数	母排端子 [mm]			电缆端子 [mm]		扭紧力矩 [Nm]		端子盖			相间隔板
			W	D	Φ	W	Φ	A	B ¹⁾	高	低	固定部分	
T1	F	1	15	5	8.5	15	8.5	7	9	R	-	-	S
T2	F - P	1	20	4	8.5	20	8.5	6	9	R	-	-	S
T3	F - P	1	20	6	10	20	10	8	18	R	-	-	S
T4	F	1	20	10	10	20	10	18	18	R	-	-	S
	P - W	1	20	10	8	20	8	-	9	-	-	R	R
T5	F	2	30	7	11	30	11	28	18	R	-	-	S
	P - W	2	30	15	10	30	10	-	18	-	-	R	R ⁷⁾
T6 630	F - W	2	40	5	11 ²⁾	40	11 ²⁾	9	18	R	R	R	R
T6 800	F - W	2	50	5	14	50	14	9	30	-	R	R	R
T7 1250 ³⁾	F - W	2	50	8	4×11 ³⁾	-	-	18 ⁵⁾	40 ⁶⁾	-	R	-	S
T7 1600	F - W	2	50	10	4×11 ³⁾	-	-	18 ⁵⁾	40 ⁶⁾	-	R	-	S

1) 4.8级螺钉 (不提供) 2) 电流高达1250A 3) 抽出式断路器的固定部分使用12Nm 4) 使用2孔 5) 适用于T5 630 6) 8.8级螺钉 (不提供) 7) 适用于T5 630



加长扩展型前接线端子 - ES

可连接母排或电缆端子



型号	型式	件数	母排端子 [mm]			电缆端子 [mm]		扭紧力矩 [Nm]		端子盖			相间隔板
			W	D	Φ	W	Φ	A	B ¹⁾	高	低	固定部分	
T2	F-P	1	30	4	10.5	30	10.5	6	18	-	-	-	S
T3	F-P	1	30	4	10.5	30	10.5	8	18	-	-	-	S
T4	F	1	30	6	10.5	30	10.5	18	18	-	-	-	S
T5	F - P ²⁾ - W ²⁾	1	40	10	11	11	11	28	18	-	-	-	S
T6	F	1	80	5	3×13	3×45	13	9	30	-	-	-	-
T7	F	2	50	10	3×13	4×45	13	18	40	-	-	-	S
	W	2	80	6	3×13	4×45	13	40	40	-	-	-	-

1) class 4.8级螺钉 (不提供) 2) 只适用于T5 630

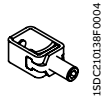


附件

接线端子

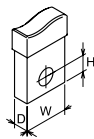
铜电缆前接线端子 - FC Cu

可直接连接裸铜电缆到断路器上



型号	型式	件数	电缆端子 [mm]		弹性母排 W×S×N ¹⁾	扭紧力矩 [Nm]		Φ [mm]	端子盖			相间隔板
			硬	软		A	B		高	低	固定部分	
T1	F	1	2.5...70	2.5...50	9×0.8×6	-	7	12	R	R	-	R
	F	2	-	2.5...35	-	-	7	12	R	R	-	R
T2	F - P	1	1...95	1...70	13×0.5×10	-	7	14	R	R	R	R
	F - P	2	-	1...50	-	-	7	14	R	R	R	R
T3	F - P	1	6...185	6...150	15.5×0.8×10	-	10	18	R	R	R	R
	F - P	2	-	6...70	-	-	10	18	R	R	R	R
T4	F - P - W	1	2.5...185	2.5...120	15.5×0.8×10	-	10	18	R	R	S	R
	F - P - W	2	-	2.5...95	-	-	10	18	R	R	S	R
T5	F - P - W	1	16...300	16...240	24×1×10	-	25	28	R	R	S	R
	F - P - W	2	-	16...150	-	-	25	28	R	R	R	-
	F	2	120...240	-	-	18	25	-	S	-	-	-

1) W = 宽度 S = 厚度 N = 母排数量



A = 将端子扭紧到断路器上
B = 将电缆/母排扭紧到端子上
R = 需另购
S = 标准

T2 - T5 标准

T4 - T5 外部

T6 - T7

铜/铝电缆前接线端子 - FC Cu Al

可直接连接裸铜 / 铝电缆到断路器上



型号	安装	型式	件数	电缆端子 [mm ²]		扭紧力矩 [Nm]		Φ [mm]	端子盖			相间隔板
				硬	软	A	B		高	低	固定部分	
T1	外部	F	1	2.5...50	-	7	5.6	9.9	S	-	-	-
	外部	F	1	35...95	-	7	13.5	14	S	-	-	-
T2	标准	F - P	1	1...95	-	7	7	14	R	R	R	R
	外部	F - P	1	70...185	-	6	25	18	S	-	S	-
	外部	F - P	2	35...95	-	6	12	16	S	-	S	-
T3	标准	F - P	1	70...185	-	16	16	18	R	-	R	R
	外部	F - P	1	150...240	-	8	40	24	S	-	S	-
	外部	F - P	2	35...150	-	8	16	18	S	-	S	-
T4	标准	F - P - W	1	6...185	-	9	31	18	R	R	S	R
	外部	F	2	35...150	-	18	16	18	S	-	S	-
	外部	F	1	150...240	-	18	40	24	S	-	-	-
	标准	F	1	2.5...50	-	9	5.6	9.9	R	R	R	R
T5	外部	F - P - W	1	120...240	-	18	43	21.5	R	R	R	S
	标准	F - P - W	1	185...300	-	18	43	24.5	R	R	S	R
	外部	F	2	95...240	-	18	31	24.5	S	-	S	-
	外部	F	2	95...120	-	18	31	-	S	-	-	R
T6 630	标准	F	2	120...240	-	5	31	21.5	R	-	-	R
T6 800	外部	F	3	70...185	-	9	43	19	S	-	-	-
T7 630	标准	F	2	185...240	-	18	43	21.5	-	S	-	R
T7 1250 ¹⁾	外部	F	4	70...240	-	18	43	21.5	S	-	-	-

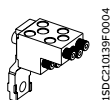
1) 电流高达1250 A

附件

接线端子

多股电缆接线端子 - MC

可直接连接裸铜 / 铝电缆到断路器上



型号	型式	件数	电缆端子 [mm ²]		扭紧力矩 [Nm]		端子盖			相间隔板
			软线	硬线	A	B	高	低	固定	
T4	F	6	2.5...25	2.5...25	18	7	S	-	-	-
T5	F	6	-	16...50	18	5	S	-	-	-



铜/铝后电缆接线端子 - RC CuAl

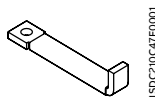
可直接连接裸铜 / 铝电缆到断路器上



型号	型式	件数	电缆端子 [mm ²]		扭紧力矩 [Nm]		Φ [mm]	端子盖	
			硬线	软线	A	B		高	低
T6 630	F	2	150...240	-	9	43	21	S	-
T6 800	F	3	70...185	-	9	31	17.5	S	-

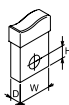
后水平接线端子 - HR

可从后面连接母排或电缆端子。它们只能水平安装。



型号	型式	件数	母排端子 [mm]			电缆 [mm]		扭紧力矩 [Nm]		端子盖		相间隔板
			W	D	Φ	W	Φ	A	B ¹⁾	高	低	
T1	F	1	14	5	6.2	14	6.2	7	5	-	S	-
T7 1250 ²⁾	F	2	50	8	2×11	-	-	20	40	-	S	-
T7 1600	F	2	50	10	2×11	-	-	20	40	-	S	-

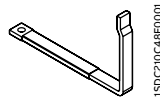
1) 8.8级螺钉 (不提供) 2) 电流高达1250 A



A = 将端子固定到断路器上
 B = 将电缆/母排固定到端子上
 R = 需另购
 S = 标准

适用于 RC221 / RC222 的后水平接线端子 - HR

可将 RC221 / RC222 从后面连接到母排或电缆端子。它们可水平安装。



型号	型式	件数	母排端子 [mm]			扭紧力矩 [Nm]		端子盖		相间隔板
			W	D	Φ	A	B ¹⁾	高	低	
T1	F	1	14	5	6.2	7	5 ¹⁾	-	-	-

1) 8.8级螺钉 (不提供)

后垂直接线端子 - VR

可从后面连接母排或电缆端子, 只可垂直安装。

型号	型式	件数	母排端子 [mm]			电缆 [mm]		扭紧力矩 [Nm]		端子盖		相间隔板
			W	D	Φ	W	Φ	A	B ¹⁾	高	低	
T7 1250 ²⁾	F	2	50	8	2×11	-	-	20	40	-	S	-
T7 1600	F	2	50	10	2×11	-	-	20	40	-	S	-

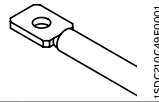
1) 8.8级螺钉 (不提供) 2) 电流高达1250 A

附件

接线端子

后接线端子 - R

可从后面连接母排或电缆端子。它们可安装在4个不同的位置来方便电缆 / 母排连接。



1SDA06357R001

型号	型式	件数	母排端子 [mm]			扭紧力矩 [Nm]		端子盖		相间隔板
			W	D	Φ	A	B ¹⁾	高	低	
T2	F - P	1	20	4	8.5	6	9	-	S	-
T3	F - P	1	20	6	8.5	6	9	-	S	-
T4	F	1	20	10	8.5	6	9	-	S	-
T5	F	2	30	7	11	18	18	-	S	-
T6 630	F	2	40	5	14	18	30	-	S	-
T6 800	F	2	50	5	14	18	30	-	S	-
T7 1250 ²⁾	F	2	50	8	2×11	20	40	-	S	-
T7 1600	F	2	50	10	2×11	20	40	-	S	-

1) 8.8级螺钉 (不提供) 2) 电流高达1250 A



1SDA06357R001

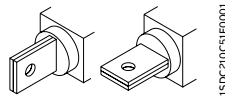
后扩展接线端子 - RS

可从后面连接母排或电缆端子。

型号	型式	件数	母排端子 [mm]			扭紧力矩 [Nm]		端子盖			相间隔板
			W	D	Φ	A	B	高	低	固定	
T7	W	2	60	10	2×11	18	40	-	-	-	-

后水平接线端子和后垂直接线端子 - HR/VR

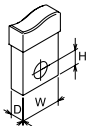
可从后面连接母排或电缆端子。



1SDA06357R001

型号	型式	件数	母排端子 [mm]			电缆端子 [mm]		扭紧力矩 [Nm]		端子盖			相间隔板
			W	D	Φ	W	Φ	A	B ¹⁾	高	低	固定部分	
T4	P - W	1	20	10	10	20	10	6	18	-	-	-	-
T5 400	P - W	1	25	10	12	25	12	9	18	-	-	-	-
T5 630	P - W	2	40	15	11	40	11	-	18	-	-	-	-
T6 630	W	2	40	5	14	40	14	-	30	-	-	-	-
T6 800	W	2	50	5	14	50	14	-	30	-	-	-	-
T7 1250 ^{2) 3)}	W	2	50	8	2×11	-	-	12	40	-	-	-	-
T7 1600 ³⁾	W	2	50	10	2×11	-	-	12	40	-	-	-	-

1) class 4.8级螺钉 (不提供) 2) 只适用于T5 630 3) 由供应商直接垂直组装, 其它代号可参看 1SDA06357R1



A = 将端子扭紧到断路器上
B = 将电缆/母排扭紧到端子上
R = 需另购
S = 标准

附件

接线端子



15DC210C11F0004



15DC210C12F0004

绝缘端子盖板

在断路器的端子上使用端子盖可避免意外或直接接触带电零件，有以下几种：

- 低端子盖板（LTC）：使后接线的固定式断路器或插入式断路器的移动部分防护等级达IP40。
- 高端子盖板（HTC）：用于固定式断路器的前接线、加长前接线、电缆前接线端子、使其防护等级达IP40。

T2 和 T3 插入式断路器的固定部分与固定式断路器使用相同的端子盖板。此外，T4和T5的固定部分也有相应的端子盖板（TC - FP）。



15DC21023F0004

相间隔板

它们可增强相与相之间的绝缘特性。可从前面安装和直接插入到相应的狭槽，有以下2个尺寸：

- 100mm 高
- 200mm 高

在选用上请注意下列事项：

- 加长前接线端子（EF）必须与 100mm 高的相间隔板一起使用
- 加长扩展型前接线端子（ES）必须与 200mm 高的相间隔板一起使用
- 相间隔板与绝缘端子盖板不能同时使用
- 固定部分可采用与相应的固定式断路器相同的相间隔板
- 在 2 个并排安装的固定式断路器或固定部分之间安装相间隔板



15DC21012BF0004

辅助电源的连接套件

通过一个专用附件，可实现断路器T2、T3、T4和T5直接从接线端子上接通辅助电源。但它只适合与T2、T3和T5的前铜电缆接线或T4的前接线端子配合使用。

附件

辅助脱扣器



T1-T2-T3

15DC210143F0004



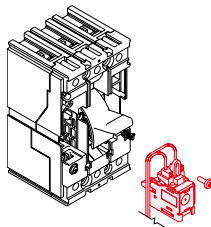
T4-T5-T6

15DC210204F0004



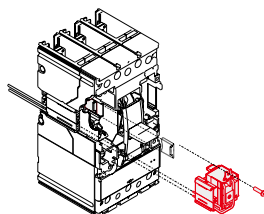
T7

15DC210081F0001



T1-T2-T3

15DC210144F0004



T4-T5-T6

15DC210122F0004

Tmax 断路器可安装辅助脱扣器，如：分闸线圈、合闸线圈和欠电压脱扣器，具有预接电缆型或无电缆2种类型，可由用户自己安装。

所有辅助脱扣器仅仅需要放在断路器左侧特定的位置上，用螺钉固定即可，非常简单。T7的辅助脱扣器是安装在右侧。

对于3极和4极T1、T2、T3断路器，分闸线圈和欠电压脱扣器可二选一安装；对于4极T4、T5和T6断路器，只要分闸线圈和欠电压脱扣器是预接电缆型，它们可同时安装，此时，分闸线圈必须安装在第3极狭槽中且不能是持久带电的分闸线圈。抽出式T4、T5和T6断路器仅仅可安装预接电缆型附件。当T4、T5和T6装配预接电缆型欠电压脱扣器和分闸线圈后，可实现电动控制。

T7断路器具有特殊的支架，可同时安装所有3个辅助脱扣器。特别是对于断路器分闸指令有非常高的要求时，T7可以同时安装2个分闸线圈来满足这一要求，但此时不可以安装欠电压脱扣器。

分励脱扣器 - SOR

使用分励脱扣器可使断路器执行电气断开指令。当电压为额定电压 U_n 的70%-110% (AC/DC) 时分励脱扣器动作。此外，它还配有一个辅助限位触头用于在分闸位置或脱扣器脱扣时切断电源。

SOR - 电气特性

类型	冲击吸动功率					
	Tmax T1、T2、T3		Tmax T4、T5、T6		Tmax T7	
	AC [VA]	DC [W]	AC [VA]	DC [W]	AC [VA]	DC [W]
12 V DC		50		150		
24 V AC/DC					300	300
24...30V AC/DC	50	50	150	150		
30 V AC/DC					300	300
48 V AC/DC					300	300
48...60 V AC/DC	60	60	150	150		
60 V AC/DC					300	300
110...120 V AC/DC					300	300
120...127 V AC/DC					300	300
110...127 V AC - 110...125 V DC	50	50	150	150		
220...240 V AC/DC					300	300
220...240 V AC - 220...250 V DC	50	50	150	150		
240...250 V AC/DC					300	300
380...400 V AC					300	
380...440 V AC	55	-	150	-		
415...440 V AC					300	
480...525 V AC	55	-	150	-		
分闸时间 (ms)	15	15	15	15	50	50

持续运行分励脱扣器 - PS-SOR

T4、T5和T6还可配置具有低能耗，并可持续供电的分励脱扣器，PS-SOR。此分励脱扣器无需配备辅助限位触头，可长时通电。

PS - SOR - 电气特性

型号	Tmax T4、T5、T6	
	AC [VA]	DC [W]
24 V AC/DC	4	4
110...120 V AC	4	-

附件

辅助脱扣器



15DC210156F0004

分励脱扣器测试单元 - SOR Test Unit

SOR测试单元可安装在T7断路器上，用来监控分闸线圈以确保高可靠性的分闸指令。SOR测试单元交直流通用，额定工作电压24V-250V，每隔20s就对分闸线圈进行检测，以确保其正常运行。

测试单元的前面板上有4个LEDs进行相关指示：

- POWER ON : 表示已通电
- YO TESTING : 表示测试正在进行
- TEST FAILED: 表示测试失败或没有辅助电源
- ALARM : 表示连续3次测试失败

2个转换触头也可帮助远程指示2个事件：

- 一次测试失败，此时当报警停止时可自动复位
- 三次测试失败，此时必须通过按压前面板上的复位按钮进行复位



15DC210145F0004

T1-T2-T3



15DC210204F0004

T4-T5-T6

特性

辅助电源供电	24...250 V AC/DC
最大干扰电流	6A
最大干扰电压	250 V AC

合闸线圈 - SCR

合闸线圈SCR仅仅适用于电动型T7断路器，当断路器的弹簧已储能时，可远程对断路器进行合闸。T7合闸线圈的技术特性和工作电压与分闸线圈完全相同，合闸线圈的合闸时间为50ms。

由于断路器具有防跳跃机构，在断路器的分闸操作完成之前不可能进行合闸操作，因此分闸和合闸指令之间至少要相隔30ms。

欠电压脱扣器 - UVR

当脱扣器供电电压降低至 $(0.7-0.35) \times U_n$ (U_n : 脱扣器的额定工作电压) 时，欠电压脱扣器断开断路器。当供电电压恢复到 $0.85 \times U_n$ 时断路器具有闭合条件。欠电压脱扣器无电时，断路器或主触头不允许闭合。

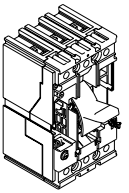


15DC210018F0001

T7

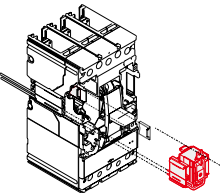
电气特性

类型	持续运行期间的吸动功率					
	Tmax T1、T2、T3		Tmax T4、T5、T6		Tmax T7	
	AC [VA]	DC [W]	AC [VA]	DC [W]	AC [VA]	DC [W]
24 V AC/DC					3.5	3.5
24...30V AC/DC	1.5	1.5	6	3		
30 V AC/DC					3.5	3.5
48 V AC/DC	1	1	6	3		
60 V AC/DC	1	1	6	3		
110...120 V AC/DC					3.5	3.5
120...127 V AC/DC					3.5	3.5
110...127 V AC - 110...125 V DC	2	2	6	3		
220...240 V AC/DC					3.5	3.5
220...240 V AC - 220...250 V DC	2.5	2.5	6	3		
240...250 V AC/DC					3.5	3.5
380...400 V AC					3.5	
380...440 V AC	3	-	6	-		
415...440 V AC					3.5	
480...525 V AC	4	-	6	-		
分闸时间 (ms)	15	15	≤ 30	≤ 30	30	30



15DC210146F0004

T1-T2-T3



15DC110222F0004

T4-T5-T6

附件

辅助脱扣器



15DC210147F0004

欠电压脱扣器延时装置 - UVD

欠电压脱扣器可配一外部供电的延时装置，根据预设可调延时时间，当脱扣器供电电源降低或供电失效时延迟断路器的分闸，从而避免因短暂的故障而使断路器断开。此外，这种延时装置应该与欠电压脱扣器的电压相同，该附件可与T1-T6断路器配合使用。T7并已适用于Emax系列。

UVD

断路器	供电电压 (V AC/DC)
T1...T6	24...30
T1...T6	48...60
T1...T6	110...125
T1...T6	220...250
设置延时[s]	0.25-0.5-0.75-1-1.25-2-2.5-3
脱扣时间允差	±15%

断路器	供电电压 (V AC/DC)
T7	24...30
T7	48
T7	60
T7	110...125
T7	220...250
设置延时[s]	0.5-1-1.5-2-3

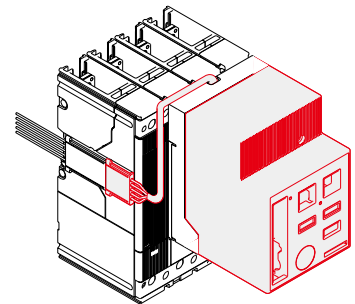
测试用加长连接线

测试用加长连接线适用于T4、T5和T6插入式或抽出式断路器，当断路器本体被抽出，可实现在断路器处于安全条件下，如断路器同主回路完全隔离时，进行断路器各项测试工作。

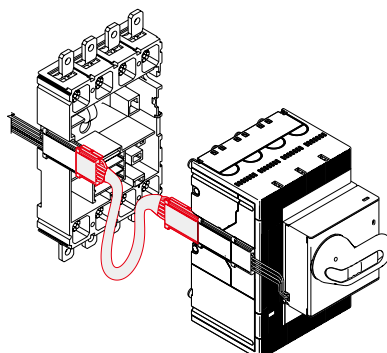
- (1) 安全测试脱扣器
- (2) 安全测试辅助触点
- (3) 安全测试剩余电流脱扣器
- (4) 安全测试电动操作机构



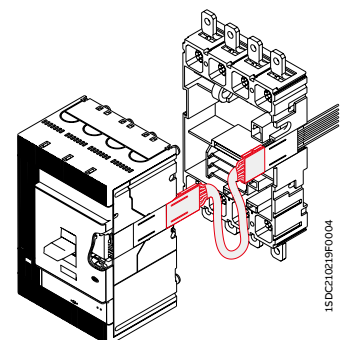
15DC210125F0004



15DC210222F0004



15DC210126F0004



15DC210219F0004

附件 电气信号

3



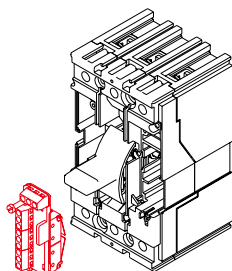
15DC210148F0004

AUX-250 V AC/DC

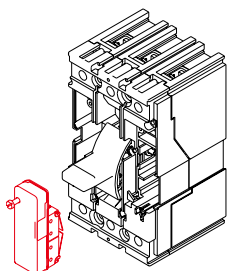


15DC210205F0004

AUX-C-250 V AC/DC



AUX



15DC210159F0004

AUX-C

电气信号的作用是在外部显示与断路器工作状态相关的信息。安装时仅需直接从断路器正面将附件安装在断路器右侧插槽中，这种安装完全与带电部件隔离，提高了操作者的安全。辅助触头具有无电缆和预接电缆2种类型，对于无电缆型附件，可由用户把电缆连接到辅助触头的端子上或直接连接到断路器端子盒上完成电缆接线；对于预接电缆型附件，电缆长度可达1m。抽出式T4、T5和T6断路器必须使用预接电缆型辅助触头，T7的辅助触头配有3个接线端子安装到接线盒上完成接线。辅助触头具有宽广电压范围，交直流通用。当断路器复位时，电气信号复位。

辅助触头 (AUX)

AUX辅助触头（无电缆和预接电缆）适用于T1-T7断路器，提供以下电气信号：

- 断开/闭合 (Q) :
指示断路器触头的位置。
- 脱扣器脱扣 (SY) :
指示由脱扣器（由于过载或短路）、剩余电流脱扣器、分励脱扣器、欠电压脱扣器、电动机紧急断开按钮、试验按钮动作引起断路器脱扣的电气信号。
- 电子脱扣器脱扣信号触头 (S51) :
电子脱扣器任何保护功能保护动作引起的脱扣信号。

T7的辅助触头配有3个接线端子安装到接线盒上完成接线。

辅助触头 (AUX-SA)

AUX-SA适用于带电子脱扣器的T4、T5、T6和T7断路器，用于指示电子脱扣器脱扣信号。

T7 - T7M的可用辅助触头组合

T7

SY	Q1			1Q + 1SY
		Q2	Q3	2Q
SY	Q1	Q2	Q3	3Q + 1SY

T7M

		Q2	Q3	2Q
Q4	Q1			2Q
Q4	Q1	Q2	Q3	4Q

AUX - 电气特性

供电电压	工作电流I _n [A]	
AUX 250V - T1...T6		
	使用类别 (IEC 60947-5-1)	
	AC 14	DC 13
125 V	6 A	0.3 A
250 V	5 A	0.15 A
使用 gG 10×38 型熔丝 (最大电流 6 A)		

AUX 400V - T4...T7

	AC	DC
125 V	-	0.3
250 V	12 ¹⁾	0.15
400 V	3	-

1) 5A只适用于Tmax T7

AUX 24V - T1...T7

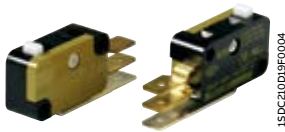
	AC	DC
24 V	-	≥ 0.75mA
5 V	-	≥ 1mA

AUX-E - T4...T6

特殊触头	MOSfet
V _{max}	48 V DC / 30 V AC
R _{max}	35 ohm
P _{max} (电阻负载)	200 m W
绝缘电压	2000 V AC (1分钟和 50 Hz)
触头 / 绝缘触头	400 V DC

附件

电气信号



T7

15DC21020206F0004

辅助触头 (AUX-MO)

AUX-MO适用于带电动操作机构的T4、T5和T6断路器，用于指示电动操作机构的操作模式（手动控制 / 远程控制）。

辅助触头 (AUX-RTC)

AUX-RTC合闸准备就绪，适用于电动型T7断路器，直接通过接线盒完成接线。当以下条件满足时，此附件可指示断路器已处于可接收指令状态：

- 断路器断开
- 合闸弹簧已储能
- 分闸线圈未上电
- 欠电压脱扣器已上电

辅助触头 (AUX-SC)

AUX-SC适用于电动型T7断路器，用于远程指示操作机构合闸弹簧储能情况（与弹簧储能电动机一起提供）。

辅助触头 (AUX-E)

AUX-E只适用于带电子脱扣器PR222DS/PD和PR223DS的T4、T5和T6断路器，它可实现断路器与电子脱扣器之间进行通信，同时对外输出一个分闸/合闸信号和电子脱扣器脱扣信号。必须外配24 V DC 辅助电源，通讯功能才能有效。

AUX-E辅助触头也可以直接连接到MOE-E电动操作机构中（请参见3/19）。

注：带通讯功能的断路器也可配普通型的辅助触头，但此时将仅仅可指示断路器状态，不能实现远程通讯或控制电动机。

辅助触头类型

		T1	T2 TMD	T2 PR221	T3	T4	T5	T6	T7
AUX 250 V AC/DC ¹⁾	1Q+1SY	■	■		■	■	■	■	
AUX 250 V AC/DC ¹⁾	3Q+1SY	■	■		■	■	■	■	
AUX 250 V AC/DC ²⁾	1S51+1Q+1SY			■					
AUX 250 V AC/DC ²⁾	2Q+1SY			■					
AUX 400 V AC ²⁾	1Q+1SY					■	■	■	■
AUX 400 V AC ²⁾	2Q					■	■	■	■
AUX 24 V DC ²⁾	1Q+1SY								■
AUX 24 V DC ²⁾	2Q								■
AUX 24 V DC ²⁾	3Q+1QY	■	■		■	■	■	■	
AUX SA 250 V AC ²⁾	1个脱扣线圈SA脱扣触头信号					■	■	■	■
AUX-MO ²⁾	1个手动/电动模式指示触头					■	■	■	
AUX-RTC 24 V DC ²⁾	1个合闸准备就绪信号触头								■
AUX-RTC 250 V AC/DC ²⁾	1个合闸准备就绪信号触头								■
AUX-SC 24 V DC ²⁾	1个合闸弹簧储能信号触头								■
AUX-SC 250 V AC/DC ²⁾	1个合闸弹簧储能信号触头								■
AUX-E	1Q+1SY(仅用于PR222DS/PD和PR223DS)					■	■	■	

1) 预接电缆/无电缆

2) 预接电缆

预先动作辅助触头 - AUE

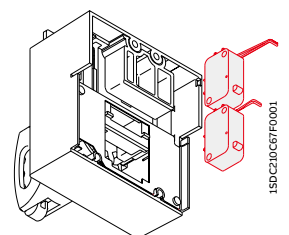
2个常开触头（T7具有3个触头）先于合闸操作动作，用于实现欠电压脱扣器被提前供电。它们安装在旋转手柄操作机构内部（对于手动型T7，直接安装在断路器上），连接的电缆长度为1m。对于T1、T2和T3，配有6路插座-插孔连接器；对于T4、T5和T6，配有带1m长电缆的插座-插孔连接器。

T4、T5和T6的AUE辅助触头连接器一旦安装在断路器右侧特定狭槽里，控制线缆会通过断路器侧面的走线槽延伸到断路器外面。

T7的预先动作辅助触头配有3个接线端子安装到接线盒上完成接线。



15DC21020206F0004



15DC21020206F0001

附件

电气信号



15DC210153F0004

辅助位置触头 - AUP

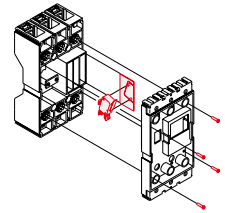
AUP辅助位置触头可提供断路器抽出部分相对固定部分位置的电气信号，可提供以下辅助触头：

T2和T3

- 断路器摇进信号触头

T4、T5和T6

- 插入式和抽出式断路器摇进信号触头
- 抽出式断路器摇出信号触头
- 插入式和抽出式断路器摇进信号触头 (24 V DC)
- 抽出式断路器摇进信号触头 (24 V DC)



T2-T3

15DC210153F0004

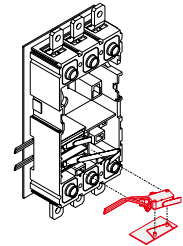


15DC210202F0001

T7

- 断路器摇进信号触头
- 断路器隔离测试信号触头
- 断路器摇出信号触头

T2、T3、T4和T5的固定部分最多可安装3个触头（对于抽出式T4和T5，仅仅可在靠近下接线端子的位置安装一个指示摇出的触头），但T6在固定部分可安装5个辅助触头。T7辅助触头安装在固定部分上，2个触头代表摇进、2个触头代表摇出和2个触头代表隔离测试。



T4-T5

15DC210202F0001



15DC210178F0001

脱扣复位

适用于电动型T7断路器，用来复位因过电流脱扣器引起的断路器脱扣。供电电压为：24...30 V AC/DC、110...130 V AC/DC、200...240 V AC/DC



15DC210022F0001

机械操作计数器

适用于电动型 T7断路器，它使用简单的杠杆机构连接至操作机构，计算断路器机械操作的次数，其数目可从断路器的前面板看到。

附件

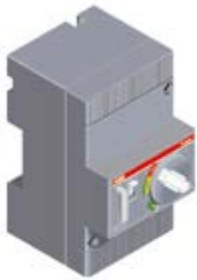
远程控制

电磁线圈操作机构 - MOS

MOS 电磁操作机构适用于T1、T2和T3断路器，用于实现断路器远程分合闸。电操机构提供断开位置挂锁功能，并设有“选择开关”可选择“自动”或“手动”操作。

按照安装位置不同，MOS有两种型式，都适用于3极和4极断路器：

- 水平安装：适用于T1和T2断路器，可用于带剩余电流脱扣器的断路器。
- 垂直安装（叠装）：适用于T1、T2和T3断路器，在前面板上安装，带有操作手柄，还配备一个3孔的插座-插头连接器。使用叠装电磁操作机构时，将不能同时配装RC剩余电流脱扣器。



1SDC210154F0004

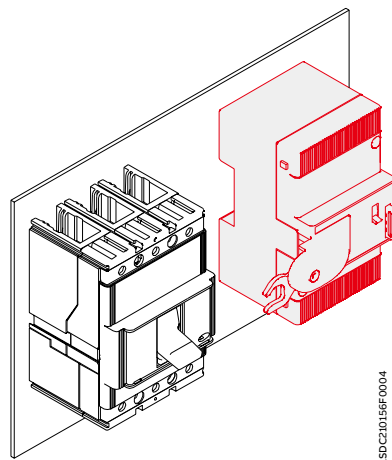


1SDC210155F0004

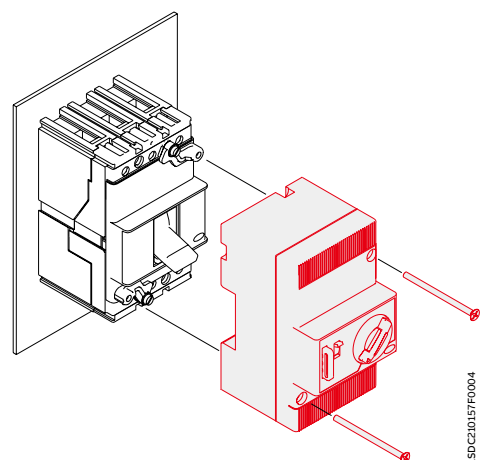
供电电压 U_n [V] 可参见下表所示。

额定电压 U_n		
AC	[V]	110...250
DC	[V]	48...60/110...250
工作电压		85...110% U_n
冲击吸动功率		1800 [VA] / 1000 [W]
后备供电		< 100 [mW]
时间	分闸 [s]	< 0.1
	合闸 [s]	< 0.1
机械寿命	[操作次数]	25000
	[操作次数/小时]	240 (T1、T2) ; 120 (T3)
防护等级 (从前面)		IP30
分闸/合闸控制所需的最少脉冲时间	[ms]	> 100

触头特性: V AC/DC = 24 V
I AC/DC = 50 mA



1SDC210154F0004



1SDC210155F0004

附件

远程控制



1SDC20207F0004

储能电动操作机构 - MOE 和 MOE-E

MOE 储能电动操作机构适用于 T4、T5 和 T6 断路器，用于实现断路器远程分合闸。在断路器分闸期间，强簧自动储能，机构通过释放储能来闭合断路器。电动操作机构提供一个分闸位置挂锁功能（防止任何本机或远程操作），并设有“选择开关”选择“自动”或“手动”操作。

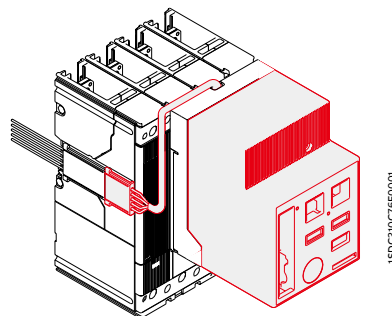
MOE-E 电动操作机构适用于配装 PR222DS/PD 或 PR223DS 电子脱扣器的 T4、T5 和 T6 断路器，此时，断路器必须配一个 AUX-E 辅助触头。通过 PR222DS/PD、PR223DS 和 PR223EF 脱扣器和 AUX-E 触头接收来自监控系统的数字信号，并将数字信号转化为电气信号再发送给 MOE-E，从而实现 MOE-E 对断路器的操作。

对于 MOE 或者 MOE-E 客户根据需要可以选用下列附件：

- 分闸钥匙锁：适用于电气和机械模式，即电气方式或手动方式都不允许对断路器进行合闸操作。
 - 相同钥匙分闸锁—MOL-S
 - 不相同钥匙分闸锁—MOL-D
- 手动操作钥匙锁—MOL-M：只适用于机械模式，即不允许通过手动方式，但可以通过电气方式（本地或远程）对断路器进行合闸操作。在断路器之间有联锁的情况下，为了安全，要求使用 MOL-M 钥匙锁来防止手动操作。
- 辅助触头（转换型）—AUX-MO：指示电动操作机构的运行状态信号：自动（远程控制）/手动。在和 T4、T5 和 T6 插入式或抽出式断路器配合使用时，需要配备一个 3 孔的插座-插头连接器。

供电电压 U_n [V] 可参见下表所示。

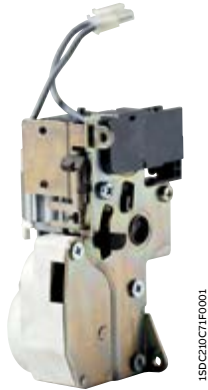
MOE 和 MOE-E	Tmax T4、T5		T6	
	AC [V]	DC [V]	AC [V]	DC [V]
额定电压 U_n	-	24	-	24
	-	48...60	-	48...60
	110...125	110...125	110...125	110...125
	220...250	220...250	220...250	220...250
	380	-	380	-
工作电压 [% U_n]	85...110	85...110	85...110	85...110
冲击耗用功率 P_s	≤ 300 VA	≤ 300 W	≤ 400 VA	≤ 400 W
工作耗用功率 P_c	≤ 150 VA	≤ 150 W	≤ 150 VA	≤ 150 W
时间				
分闸 [s]	1.5		3	
合闸 [s]	< 0.1		< 0.1	
重设 [s]	3		5	
机械寿命 [操作次数]	20000		10000	
防护等级，在前面	IP30		IP30	
分闸/合闸控制所需的最小脉冲时间 [ms]	≥ 100		≥ 100	



1SDC210CT6F0001

附件

远程控制



储能电动操作机构的测试连接器

适用于T4、T5和T6断路器，实现储能电动操作机构在摇出位置连接到相关电路。可以确保断路器在安全状态下（如：与主回路隔离）对其功能进行相关测试。

自动对合闸弹簧储能的齿轮式电动机

适用于电动型T7断路器，可自动对操作机构的合闸弹簧储能，当断路器合闸动作完毕，齿轮式电动机立即对合闸弹簧储能。合闸弹簧亦可在维护时无控制电源时通过操作手柄进行手动储能。另外，它标配有一个限位开关和微动开关用于监视合闸线圈是否已储能。齿轮式电动机的接线端子通过安装到端子盒上完成接线。

		Tmax T7	
额定电压 U_n		AC [V]	DC [V]
		24...30	24...30
		48...60	48...60
		100...130	100...130
		220...250	220...250
		380...415	-
运行条件	[% U_n]	85...110	85...100
功率损耗		≤ 100 VA	≤ 100 W
储能时间	[S]	8-10	8-10

注：如要实现电动型T7断路器的摇控操作，断路器还需安装分闸线圈、合闸线圈和齿轮式电动机。

附件

远程控制

适配器 - ADP

ADP适配器适用于在插入式、抽出式T4、T5和T6断路器中选配附件：SOR、PS-SOR、UVR、AUX、MOE、MOE-E和AUE时用于移动部分与固定部分之间的连接。根据附件类型可以选择以下4种适配器：

- 5路 适配器
- 6路 适配器
- 10路 适配器
- 12路 适配器

当附件组合使用时请参考下表选用适配器：

	5路	6路	10路	12路
左面				
SOR	■			
UVR	■			
SA 剩余电流脱扣器脱扣线圈RC222	■			
SOR/UVR + SA 剩余电流脱扣器脱扣线圈RC222	■			
MOE (MOE-E)			■	
MOE (MOE-E) + SOR / UVR			■	
MOE (MOE-E) + SOR / UVR + SA 剩余电流脱扣器脱扣线圈RC222			■	
AUE			■	
AUE + SOR / UVR			■	
AUE + SOR / UVR + SA 剩余电流脱扣器脱扣线圈RC222			■	
右面				
AUX 1Q + 1SY 1个分闸/合闸转换触头+1个脱扣器脱扣的转换触头		■		
AUX 2Q 2个分闸/合闸转换触头		■		
AUX 3Q + 1SY 3个分闸/合闸转换触头+1个脱扣器脱扣的转换触头				■

对于T2和T3插入式断路器，当带有辅助触头时，需要订购插座插头连接器，即：12路插座插头连接器用于AUX辅助触头（3Q+1SY），6路插座插头连接器用于AUX辅助触头（1Q+1SY），3路插座插头连接器用于辅助脱扣器（SOR或UVR）。对于带有PR221电子脱扣器和辅助触头的T2插入式断路器，需要订购一个6路和3路插座插头连接器。

插座插头连接器

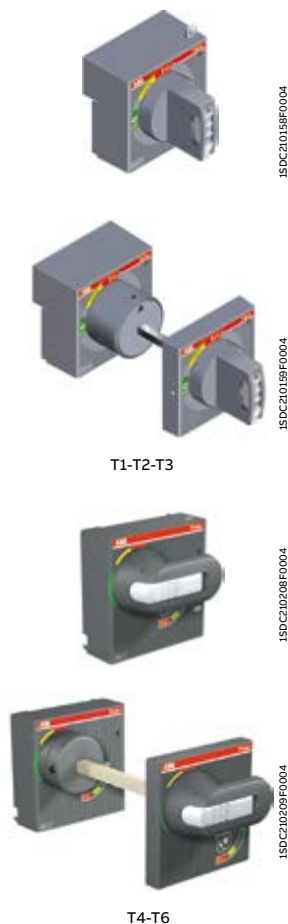
为了实现插入式断路器移动部分的摇进和摇出操作，T2和T3无电缆和预接电缆型电气附件以及T4、T5和T6的无电缆电气附件必须安装一个或多个插座插头连接器。如下表所示：

插座插头连接器

	3路	6路	12路
T2-T3-T4-T5-T6			
SOR	■		
UVR	■		
AUX 1Q + 1SY 1个分闸/合闸转换触头+1个脱扣器脱扣的转换触头		■	
AUX 2Q 2个分闸/合闸转换触头		■	
AUX 3Q + 1SY 3个分闸/合闸转换触头+1个脱扣器脱扣的转换触头			■
T2-T3			
MOS		■	
AUE	■		
AUX2Q + 1SY（用于PR221） 2个分闸/合闸转换触头+1个脱扣器脱扣的转换触头	■	■	
AUX 1S51 + 1Q + 1SY（用于PR221） 1个转换触头+1个电子脱扣器脱扣触头+1个脱扣器脱扣的转换触头	■	■	

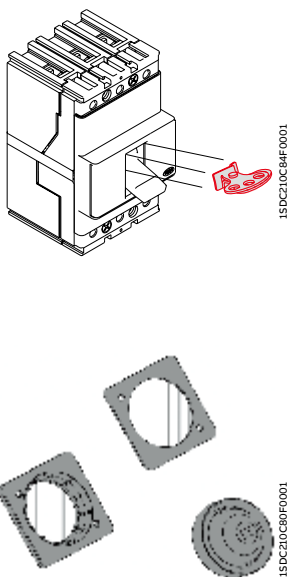
附件

操作机构和锁定装置



T1-T2-T3

T4-T6



15DC210C94F0001

15DC210C90F0001

旋转手柄操作机构 - RHD/RHE

RHD是用于T1-T6断路器的直动型旋转手柄操作机构。

RHE是用于T1-T6断路器的具有加长杆的旋转手柄操作机构。

此外，还有_EM：紧急型旋转手柄（黄-红色手柄，黄面板）多适用于机床控制。对于RHE加长旋转手柄操作机构，组成的3个部件可分别单独订购：

- RHE_H：小室门旋转手柄
- RHE_S：加长杆
- RHE_B：装在断路器上的机构基座

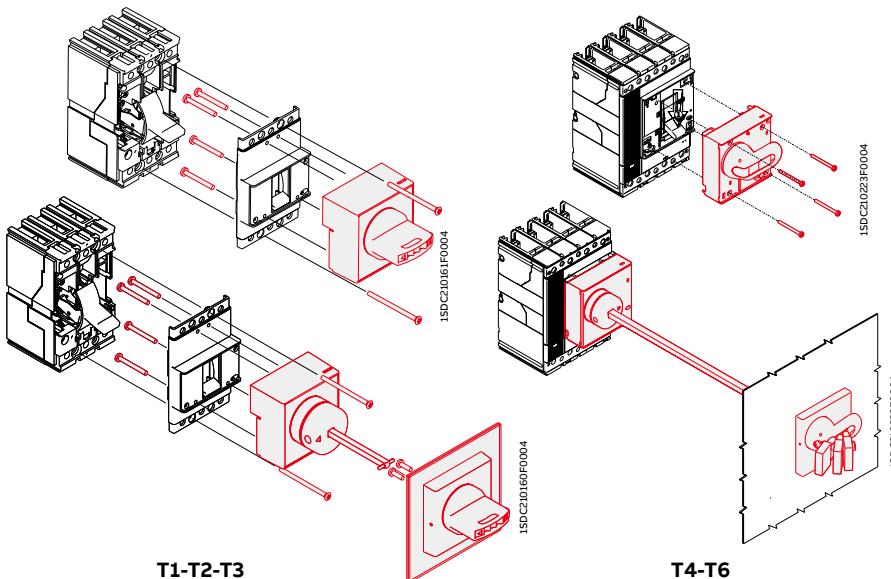
RH_操作机构的型式		T1	T2、T3		T4、T5			T6		T7 ¹⁾	
		F	F	P	F	P	W	F	W	F	W
RHD	直动	■	■	■	■	■	■	■	■	■	■
RHD_EM	直动紧急型	■	■	■	■	■	■	■	■	■	■
RHE	具有可调距离的加长型	■	■	■	■	■	■	■	■	■	■
RHE_EM	具有可调距离的加长紧急型	■	■	■	■	■	■	■	■	■	■
RHE_B	装在断路器上的机构基座	■	■	■	■	■	■	■	■	■	■
RHE_S	可调的手柄加长杆	■	■	■	■	■	■	■	■	■	■
RHE_H	可调距离的加长RH手柄	■	■	■	■	■	■	■	■	■	■
RHE_H_EM	可调距离的加长RH紧急型手柄	■	■	■	■	■	■	■	■	■	■

1) 旋转手柄操作机构只适用于lever操作机构的T7，是钥匙挂锁的另一选择

在分闸位置可配挂锁装置，避免断路器被意外闭合。锁孔中可挂3把直径为7mm锁芯的锁（用户自备）。此外，可配备一个小室门联锁，根据要求，可提供分闸位置钥匙锁RHL（用于T1、T2和T3）和KLF（用于T4、T5、T6和T7）。合闸位置锁不能防止因故障或远程控制指令引起的脱扣。

对于T1、T2和T3，旋转手柄不能与电动操作机构和前联锁板一起使用；对于T4、T5和T6，不能与电动操作机构和手柄操作机构前面板一起使用。仅仅手动型T7可配旋转手柄，它的直动型旋转手柄可实现紧急情况下（即使断路器处于合闸状态）打开开关柜门。

IP54防护等级（用于旋转手柄）



T1-T2-T3

T4-T6

此附件用于实现加长旋转手柄的IP54防护等级。

附件

操作机构和锁定装置



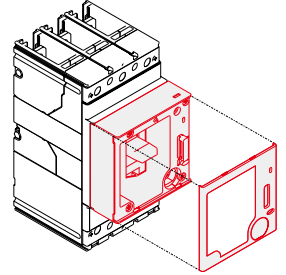
15DC21023DF0004

手柄操作机构前面板 - FLD

FLD可配装在T4、T5和T6断路器上。当抽出式断路器装在开关柜中时，它可保证断路器具有IP40防护等级。根据配合的开关不同有下面两种形式：

- 用于固定式或插入式断路器
- 用于抽出式断路器

在分闸位置可配挂锁装置，避免断路器被意外闭合。锁孔中可挂3把直径为6mm锁芯的锁（用户自备）。可配备一个小室门联锁，根据要求，也可提供分闸位置钥匙锁—KLF。



15DC21023DF0004



15DC210C8BF0001

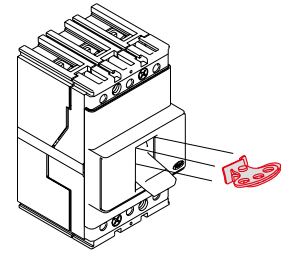
操作手柄挂锁 - PLL

可用在T1、T2和T3断路器的面盖上来防止手柄分合闸，最多可安装3把7mm的挂锁（用户自备）。可选以下类型：

- 仅锁住合闸操作。
- 根据安装位置，可锁住合闸操作或分闸操作，但因故障或远程控制指令引起的脱扣仍然能发生。

它不能与电磁线圈操作机构，旋转手柄机构和机械联锁一起安装使用。

T7断路器的挂锁直接安装在断路器面盖上。



15DC210C8BF0001



15DC210C8BF0001

断路器钥匙锁 - KLC

此附件用来锁住T1、T2、T3和T7断路器的合闸操作，直接安装在前面板左侧狭槽中。它不能与手柄操作机构前面板、旋转手柄操作机构、电动操作机构和RC221/RC222一起安装使用，也不能与装有辅助脱扣器的三极断路器配合使用。钥匙锁为Ronis 622型，具有2种类型：

- 标准型，钥匙仅仅在断路器被闭锁后才能抽出
- 特殊型，钥匙任意抽出

T7的分闸位置钥匙锁具有不同或相同钥匙2种类型。



15DC210C8BF0001

旋转手柄操作机构钥匙锁 - RHL

此附件用来锁住T1、T2和T3断路器的合闸操作，具有以下类型：

- 带不同钥匙（用于单个断路器）
- 带相同钥匙（用于多个断路器）的钥匙锁

断路器在分闸位置的闭锁可确保断路器处于隔离状态。它也具有分合闸位置锁，合闸位置锁不能阻止因故障或远程控制指令引起的脱扣。



15DC210C8BF0001

附件

操作机构和锁定装置



1SDC210D24F0001

钥匙锁 (KLF-D和KLF-S)

此附件用来锁住T4、T5、T6和T7断路器的机械操作，它配合旋转手柄操作机构或手柄操作机构前面板使用。断路器在分闸位置的闭锁可确保断路器处于隔离状态。

分闸位置钥匙锁具有不同 (KLF-D) 或相同 (KLF-S) 钥匙2种类型，对于后者，可提供4种编号 (n.2005-2006-2007-2008) 的钥匙供选择。



1SDC210D24F0001

抽出位置的闭锁附件

适用于T4、T5和T6抽出式断路器，可安装在固定部分的导轨上用来防止抽出部分的摇进操作，由以下类型可供选择：

- 带不同钥匙的钥匙锁 (KLF-D FP)
- 带相同钥匙 (用于多个断路器) 的钥匙 (KLF-S FP)
- Ronis型钥匙锁 (KLF-D Ronis FP)
- 挂锁 (PLL FP)，最多3把 (Φ6mm，用户自备)



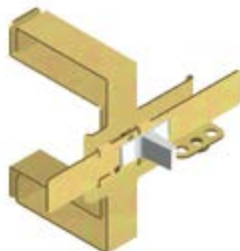
1SDC210D24F0001

摇进、隔离和摇出位置锁

实现将T7抽出式断路器的抽出部分闭锁在摇进、隔离和摇出位置。通过安装一个附加的附件，这个位置锁可仅仅把抽出部分锁定在摇出位置。固定部分可配备1种或2种钥匙锁。

小室门的机械联锁

适用于手动型和电动型T7断路器，它可防止断路器闭合时 (抽出式断路器被推入时) 小室门被打开，同时防止小室门在打开时将断路器闭合有2种类型：一种是带电缆的门锁，另一种是固定到断路器或相关固定部分的侧面。带电缆的门锁必须安装与断路器匹配的联锁电缆套件和联锁板。



1SDC21016R0004

T1-T2-T3

机械联锁

T1-T2-T3

MIF机械联锁适用于T1、T2和T3断路器，用于防止2个断路器同时合闸。MIF安装在并排固定的2个3极或4极断路器的正面，然后可直接固定在开关柜的后背板上。在MIF上配有一个挂锁机构，将断路器锁在O-O位置。MIF同时也可实现3个并排的断路器间的互锁，互锁组合为：100-O10 001-000。

注意：在使用MIF时不能与安装在前面板的附件和剩余电流脱扣器一起使用。

T3

3极和4极固定式和插入式T3断路器也可实现MIR后联锁。此后联锁具有MIR-H和MIR-V两种类型，它们可安装所有的前面板附件和剩余电流脱扣器 (仅仅对MIR-H)。联锁组合为：10-O1-00。

附件

操作机构和锁定装置



1SD2C1037#0004

T3-T4-T5-T6



1SD2C1006#0001



1SD2C1007#0001



1SD2C1008#0001

T4-T5-T6

T4、T5和T6的机械联锁可通过特殊的杠杆机构将2个断路器安装在同一框架上，从机械上实现相互联锁。

T4和T5采用后联锁，由水平或垂直框架单元（MIR-HR/MIR-VR）以及与联锁断路器尺寸相应的固定金属板（MIR-P）组成，这个框架单元由金属框架与杠杆机构组成。

T6也采用后联锁，由水平或垂直支架组成。

联锁类型：

A	T4 (F-P-W)	+	T4 (F-P-W)
B	T4 (F-P-W)	+	T5 400 (F-P-W) 或 T5 630 (F)
C	T4 (F-P-W)	+	T5 630 (P-W)
D	T5 400 (F-P-W) 或 T5 630 (F)	+	T5 400 (F-P-W) 或 T5 630 (F)
E	T5 400 (F-P-W) 或 T5 630 (F)	+	T5 630 (P-W)
F	T5 630 (P-W)	+	T5 630 (P-W)

注：如果订购直接安装在联锁板上的断路器，必须指定 1SAD050093R1作为你想联锁的第2个断路器（或固定部分）的附件代码。

在联锁类型上没有任何限制，例如：一个固定式断路器可与一个抽出式隔离开关实现机械联锁。由于采用后联锁，所有与断路器兼容的前面板安装附件都能使用。对于垂直型机械联锁，上面断路器的下端子和下面断路器的上端子必须是后接线端子。如果想订购已安装在联锁板上的断路器，需要指明代码1SAD050093R1作为你想联锁的第二个断路器的附件。

T7

手动型和电动型T7断路器都可通过软电缆在2个断路器之间实现机械联锁，此软电缆通过连接到断路器侧面的联锁板上防止2个断路器同时合闸。固定式和抽出式断路器的联锁板不同。

透明保护盖 - TCP

此附件适用于电动型T7断路器，安装在分闸及合闸按钮之上，具有2种类型：一种是对2个按钮进行保护，另一种是分闸或合闸按钮（二选一）保护。

另外，也可增加一把挂锁来为保护增加闭锁功能。在合闸位置的闭锁不能阻止断路器因故障或远程控制指令而脱扣。

IP54等级的保护门

此附件适用于电动型T7断路器，它是一个透明的塑胶保护盖，安装在断路器的前面板上，具有IP54防护等级，用铰链安装并配有钥匙锁。

附件

剩余电流脱扣器

剩余电流脱扣器

所有Tmax系列断路器和隔离开关均可装配剩余电流脱扣器。T1、T2和T3断路器可与新型RC221或RC222系列剩余电流脱扣器配合使用；4极T4/T5断路器可与RC222剩余电流脱扣器配合使用；T6和T7断路器可与RCQ剩余脱扣器配合使用。

除具有电子脱扣器过载保护和延时短路保护功能外，这种剩余电流断路器还可对人身保护和接地故障保护，可防止人体直接或间接触电以及剩余电流起火。剩余电流断路器可用于持续监视电力设备的绝缘状态，以便对起火和爆炸事故进行有效的保护。

剩余电流脱扣器也可安装在T1D、T2D、T3D、T4D和T5D隔离开关上，此时，它是一种‘纯’剩余电流断路器，仅仅可用作漏电保护，而不具有断路器的基本保护特性。这种‘纯’剩余电流断路器只对接地故障电流灵敏，主要用于在终端用户的小型配电开关柜中作主隔离开关使用。‘纯’剩余电流断路器和‘非纯’剩余电流断路器都可用于连续监视电力设备的绝缘情况，有效防止火灾和爆炸的发生。在 $I_{\Delta n} \leq 30\text{mA}$ 时，可对人体的直接接触和间接触电进行保护，符合相关标准和意外预防条例的规定。

剩余电流脱扣器符合以下标准：

IEC 60947-2附录B

IEC 61000

RC221和RC222采用先进电子技术，通过与剩余电流脱扣器相匹配的脱扣线圈(安装在左侧特殊狭槽里)直接操动断路器。它们不需要另外的辅助电源，直接从电网中接入电源。在仅有单相或2相电压和带直流分量的单相脉动电流下也可正常工作。

剩余电流脱扣器配备以下附件：

- 安装在左侧特殊狭槽里的脱扣器线圈和指示剩余电流脱扣器脱扣的辅助触头
- 专用法兰

RC221和RC222具有一个剩余电流保护脱扣的信号指示转换触头，RC222具有用于预报警和报警信号指示的2个转换触头。

断路器不能同时安装剩余电流脱扣器、叠装的电磁操作线圈(与T1和T2并排安装的MOS可以一起安装)或旋转手柄。

剩余电流脱扣器 - RC221 和 RC222

RC221和RC222适用于3/4极固定式T1、T2和T3断路器。剩余电流脱扣器直接由电网供电，不需要辅助电源。RC221和RC222既可从上端供电，也可从下端供电。它们的工作情况可通过试验按钮和剩余电流脱扣的磁显示器进行持续监控。带剩余电流脱扣器的4极断路器可配电气附件-分励脱扣器或欠电压脱扣器，但并不适用于3极断路器。

对于T2和T3断路器，由于剩余电流脱扣器底部只能接铜电缆前接线(FC Cu)，当订购剩余电流脱扣器时，铜电缆前接线端子应一起提供。

对于4极T1断路器，剩余电流脱扣器下端也可安装HR后水平接线端子，同时也可安装200mm模数的RC222，这个RC222脱扣器与用于T1、T2和T3的常规RC222剩余电流脱扣器具有相同的技术参数，但由于其高度被大大减小，可安装在200mm模数中。当2个或多个模块并排安装时，它们的外形尺寸非常紧凑。根据要求，也可提供固定在DIN50022导轨上的支架。



15DC210170F0004



15DC210222F0004

T1-T2-T3



15DC210213F0004



15DC210214F0004

T4-T5

附件

剩余电流脱扣器

T1、T2和T3断路器不能同时安装剩余电流脱扣器、正装电磁操作机构或旋转手柄操作机构。RC222适合安装在4极T4和T5断路器下面，标配是前接线端子并适合使用所有Tmax接线端子。T4和T5断路器不能同时安装剩余电流脱扣器和储能电动操作机构。

固定式剩余电流脱扣器RC222可通过一个特殊转换套件很方便地转换为插入式和抽出式。有关转换后的降容情况，请参见下页表格内容。

RC222 T4-T5	最大耐受电流	
	固定式	插入式 / 抽出式
T3	250 A	-
T4 250	250 A	250 A
T5 400 ¹⁾	400 A	400 A
T6 630 ¹⁾	500 A	-

1) 适用于RC222



1SDC210212F0004



1SDC210212F0004



1SDC210214F0004

剩余电流脱扣器	RC221		RC222	
	T1-T2-T3		T1-T2-T3	T4和T5 (只适用于4极)
断路器型号	“L”型		“L”型	在下面
类型	微处理技术		微处理技术	
技术	线圈		线圈	
动作	线圈		线圈	
主回路工作电压	[V]	85...500	85...500	
工作频率	[Hz]	50-60	50-60	
自供电		■	■	
试验电压范围		85...500	85...500	
额定工作电流	[A]	达到 250 A	达到 250 A	达到 500 A
额定剩余脱扣电流	[A]	0.03 - 0.1 - 0.3 - 0.5 - 1 - 3	0.03 - 0.05 - 0.1 - 0.3 - 0.5 - 1 - 3 - 5 - 10	
脱扣时间	[s]	瞬时	瞬时 - 0.1 - 0.2 - 0.3 - 0.5 - 1 - 2 - 3	
脱扣时间允容许偏差		-	±20%	
功耗		< 8 W (400 V AC)	< 10 W (400 V AC)	
本地脱扣信号		■	■	
脱扣信号脱扣线圈转换触头		■	■	
远程分闸信号输入		-	■	
预报警信号触头NO		-	■	
报警信号触头NO		-	■	
25% I _{Δn} 预报警显示 (允许偏差3%)		■	■	
75% I _{Δn} 报警显示 (允许偏差3%)		■	■	
A型脉冲交流, AC型交流		■	■	
摇控脱扣装置		-	■	
选择性		-	■	
绝缘测试按钮		■	■	
上面和下面供电		■	■	
安装3极断路器		■	■	-
安装4极断路器		■	■	
将带剩余电流脱扣器的固定式断路器转换为插入式的转换套件		-	-	■

附件

剩余电流继电器 - RCQ020 和 RCD



RCQ020



RCD

剩余电流继电器 - RCQ020 和 RCD

RCQ020和RCD具有模块化的优点和杰出的性能，它带有一个环形互感器，安装在外部导体上，用于实现脱扣门限值可高达30A、脱扣时间可高达5s的应用。

当安装条件受限制时，如：断路器已装好或断路器开关柜空间有限时，RCQ020剩余电流继电器是您最佳的选择。由于调节范围广，因此可应用在不同配电等级的剩余电流保护系统中，如从主开关柜到终端用户。

特别推荐用于对剩余电流保护要求不太灵敏的场合，如：对部分或完全选择性链；以及要求非常灵敏的场合，如：防止人身直接接触电。

当辅助电源出现电压降时，分闸指令将在至少100ms后（即：设置时间+100ms）动作。

RCQ020属于A型剩余电流继电器，适合检测交流和带直流分量的脉动电流的剩余电流。它是间接动作型脱扣装置，通过断路器的分闸线圈或欠电压脱扣器直接对断路器脱扣装置进行动作。它可结合所有塑壳断路器并安装在开关柜内，它配有一个单独的环形零序互感器安装在外部电源导体上。

剩余电流保护继电器	RCQ020	RCD
额定剩余动作电流 (A)	0.03-0.05-0.1-0.3-0.5-1-3-5-10-30	0.03-0.1-0.3-0.5-1-3-5
剩余电流动作延时 (S)	瞬时-0.1-0.2-0.3-0.5-0.7-1-2-3-5	瞬时-0.2-0.4-1-5
工作电压	110 / 230 / 415Vac (RCQ020/A) 110 - 690Vac (RCQ020/P)	85~380Vac
剩余电流报警指示	LED, 一对转换触点 (NC+NO) + 一对常开触点 (NO)	LED, 一对转换触点 (NC + NO)
输出触点容量	—	6A / 250Vac
CT断线检测	Y	Y
远程控制	Y	Y
剩余电流预警	25%, LED指示, 一对常开触点输出	50% $I_{\Delta n}$, LED指示
电源故障报警	Y	N
工作频率	50/60Hz	50/60Hz
安全保护模式	Y	—
自动复位	Y	—

剩余电流保护用互感器

PR332/P LSIrc 和PR332/P LSIg（配PR330/V和额定插件）可与此附件一起使用，实现剩余电流保护。当使用PR332/P LSIg用于剩余电流保护时，此时G功能将不再有用。此附件必须安装在母排上和适用于电流高达1600A的断路器，它与单极中心导体传感器二选一安装。

单极中心导体传感器（变压器星型中心点）

PR332/P可与一外部线圈配合使用，实现SGR接地故障保护。它连接到中压/低压变压器的星型中心点上。通过连接组合2个不同接线端子，可现在同一个单极传感器上设定不同的电流 I_n ，如：100A、250A、400A和800A。它与剩余电流保护用互感器二选一安装。

附件

电子脱扣器附件



1SDC21032RF0004

前面板显示单元 - FDU

FDU 适用于T4、T5和T6断路器，可用于显示PR222DS/P、PR222DS/PD、PR223DS和PR223EF电子脱扣器的电流设置、报警以及参数。如果它和PR222DS/PD、PR223DS和PR223EF脱扣器一起使用，加上辅助电源供电，就能够检测脱扣器脱扣保护类型和故障电流。但如果与PR222DS/PD脱扣器一起使用，必须选配AUX-E辅助触头。

此外，它不能与旋转手柄操作机构、电机操作机构和手柄操作机构前面板一起使用。

当FDU与带有VM210设备的PR223DS一起使用时，它能够显示很多测量值，如下表所示：

测量	带 N	不带 N
电流有效值	$I_1、I_2、I_3、I_n$	$I_1、I_2、I_3$
电压有效值	$V_1、V_2、e V_3、V_{23}、V_{31}$	$V_{12}、V_{23}、V_{31}$
视在功率	$S_{tot}、S_1、S_2、S_3$	S_{tot}
有功功率	$P_{tot}、P_1、P_2、P_3$	P_{tot}
无功功率	$Q_{tot}、Q_1、Q_2、Q_3$	Q_{tot}
功率因数	COS	COS
有功电能	■	■
无功电能	■	■
视在电能	■	■
频率	■	■
峰值因数	■	■
断路器状态		
保护功能参数	■	■
脱扣警告和报警 (带 V_{aux})	■	■
三相和中性线脱扣电流	■	■
保护脱扣 (L、S、I、EF ¹⁾ 、G)	■	■
电流等级和脱扣时间 (L、S、EF ¹⁾ 、I、G)	■	■

1) 只适用于PR223EF

电压测量单元 - VM210

VM210适用于T4、T5和T6断路器，与PR223DS和PR223EF电子脱扣器配合使用，能够提供各种电气参数值。它最多可提供5个PR223DS和PR223EF电子脱扣器的测量值。

VM210与电子脱扣器之间最长连接距离为15m，如果超过1m时，必须使用屏蔽多芯电缆。



1SDC210C9F0001

VM210使用条件	值
供电电源	24 V DC ±20%
波纹	±5%
工作温度	-25°C...+70°C
相对湿度	5%...98%
认证	
产品	IEC 60068
电磁兼容	IEC 61000

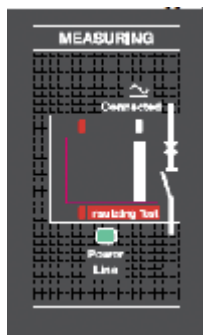
总线适配器 - EP 010 - FBP

它是一种E-插件接口，可把配有PR222DS/PD电子脱扣器的T4、T5和T6断路器连接到总线接口系统，用户可选择多种不同的总线系统（例如：ASI、Device Net、Profitbus）。它必须通过X3专用连接器连接到脱扣器PR222DS/PD上。当然，它也可与带PR332/P脱扣器（配PR330/D-M）的T7配合使用。当使用EP010用于Profitbus总线系统时，请使用PDP22总线接口。



附件

电子脱扣器附件



15DC210099F0001



15DC210031F0001



15DC210032F0001



15DC210033F0001

HMI030 人机界面

此附件适合所有具有对话功能的保护脱扣器，它被设计用来安装在开关柜的前面板上。由一个图形显示器组成，脱扣器的所有测量和报警都可在上面显示。用户可通过使用一个导航按钮来浏览测量结果。由于具有与保护脱扣器相同极高的准确度，这个装置可代替传统的万用表，无需电流/电压传感器，仅需一个24 V DC供电电源。事实上，HMI030可直接通过一个串行线连接到保护脱扣器上。

可选模块

T7的PR332/P电子脱扣器可装配附加内部模块来加强脱扣器功能，并使功能单元更加多样化。

PR330/V 测量模块

PR332/P可安装内部模块PR330/V来加强其功能，它可测量和处理相电压和中性线电压，通过内部总线传递这些值到保护脱扣器，可完成一系列保护和测量功能。它能在任何时候连接到脱扣器上，能自动识别且不需要任何配置。

因为PR330/V可通过内部连接到T7断路器的上端子上，所以不需要任何外部连接或电压互感器。当订货时，除了指明T7断路器的代码外，可指定内部电压插座的代码来确保PR330/V安装到PR332/P脱扣器上并与T7断路器上的上端子连接。

如有需要，也可通过把电压互感器连接到上端子或下端子上，实现外部接线。实际上，在面板上有一个选择器来确定接线方式（INT表示内部连接到上端子，EXT表示连接到端子盒），可检测电压测量值。另外，此模块面板上的绝缘测试位置用来进行绝缘测试和已提供了一个LED用于显示线电压。

PR330/D-M通讯模块（Modbus RTU）

PR330/D-M通讯模块可把T7断路器连接到Modbus网络中实现对断路器的遥控。Modbus RTU通讯协议是被广泛应用的一种协议。

此模块适用于T7的电子脱扣器PR332/P，PR330/V模块可在任何时候增加到保护脱扣器上并被自动识别。

在前面板上提供3个LEDs：

- 电源LED
- TX数据传输LED
- Rx数据接收LED

PR330/R 执行模块

PR330/R执行模块安装在T7断路器的右槽里，它通过分闸线圈和合闸线圈远程控制断路器的分合闸。此模块适用于PR332/P保护脱扣器，当订购PR330/R时，必须同时订购PR330/D-M执行模块。

BT030 无线通讯单元

BT030通过一个蓝牙端口与PR222DS/P、PR222DS/PD、PR223DS、PR223EF、PR232/P、PR331/P、PR332/P相连接，实现脱扣器与掌上电脑或笔记本电脑之间的蓝牙通讯。它采用一个可充电电池进行供电，专用于与SD-Pocket和TestBus2软件配合适用。

附件

电子脱扣器附件



15DC210379F0004

接触器控制单元 - PR212/CI

RC212/CI与Tmax断路器的PR222/MP配合使用。当PR222/MP面板上的拨动开关位于常规模式时，如出现过载保护（L）、堵转保护（R）、缺相或三相不平衡（U）故障发生，它能控制接触器分断。

信号单元 - PRO21/K

PRO21/K信号单元可通过常开电气触头将PR222DS/PD（LSI或LSIG）、PR222MP、PR223DS、PR223EF、PR331和PR332脱扣器提供的数字信号转换成电气信号。它与保护单元通过Modbus RTU 标准串行连接，保护功能激活状态的所有信息由此串行线传输，PRO21/K根据传输的信息控制相关电气触头闭合。

可选如下信号：

- 报警信号：在整个过载期间一直处于激活状态直至脱扣器脱扣
- 保护功能脱扣信号：在计时间期间及脱扣后均保持激活状态

PRO21/K信号单元复位按钮可复位所有的信号。

单元上有10个LED可以指示辅助工作电源、内部总线通讯和报警指示是否同步及与内部触头有关的8个状态信息。



15DC210327F0004

触头电气特性

最大接通功率（电阻负载）	100 W / 1250 VA（电阻负载）
最大接通电压	130 V DC / 250 V AC
最大接通电流	5 A
分断能力（电阻负载）30 V DC	3.3 A
分断能力（电阻负载）250 V AC	5A
触头/线圈绝缘	2000 V rms（1min @ 50 Hz）

注：PRO21/K可与其它监控和控制系统二选一使用。



15DC210216F0004

测试单元 - TT1

TT1测试单元适用于Tmax所有电子脱扣器，用于检测脱扣特性，并进行脱扣线圈的脱扣测试。它采用12V可更换电池供电，在外壳底部配有一个2针连接器，用于连接到电子脱扣器前面板上的测试输入端。TT1测试单元尺寸紧凑，方便携带。

连接线 - X3, X4

X3和X4连接线用来连接电子脱扣器和各单元或外部设备，可用于固定式、插入式或抽出式断路器。它们能够在外部产生L报警信号功能，可连接外部中性线、PRO21/K信号单元和PR212/CI接触器控制单元或PTC电动机的温度传感器，实现配有外部对话功能的断路器与外部之间的双向通讯。

连接线	功能	脱扣器
X3	PRO21/K	PR222DS/PD、PR223DS和PR223EF
	L报警信号	PR222DS/P、PR222DS/PD、PR223DS和PR223EF
	辅助供电	PR222DS/PD、PR223DS、PR223EF和PR222MP
	连接断路器负载侧	PR223EF
	EP 010	PR222DS/PD、PR223DS和PR223EF
X4	外部中性线	PR222DS/P、PR222DS/PD、PR223DS和PR223EF
	VM210	PR223DS和PR223EF
	PR212/CI	PR222MP
	PTC 触头 O/I	PR222MP
	连接断路器供电侧	PR223EF



15DC210003F0001

测试设置单元 - PRO10/T

PRO10/T适用于选用各种电子脱扣器的T4、T5和T6断路器，它能够进行测试、编程及参数阅读。这些功能都可通过PRO10/T与电子脱扣器使用标配的特殊连接电缆来实现。

附件

电子脱扣器附件



15DC210D34F0001



15DC210D35F0001



15DC210D36F0001

PRO30/B供电单元

此单元一般与PR332/P一起提供。不管断路器处于何种状态（分闸-合闸、处于绝缘测试或摇进位置、有/无辅助电源），可用来对脱扣器的参数进行读取和设置。

如果在脱扣器发生48小时后和脱扣器没有电的情况下，也需要用PRO30/B来读取脱扣参数。通过一个内部电子线路，在只进行阅读和参数配置操作的情况下，大约可持续工作3小时。如果PRO30/B用来进行脱扣测试和自动测试，则随着使用次数的增加，电池寿命也将逐渐减少。

脱扣器适配器

为了实现所有PR33X电子脱扣器与断路器上接线板之间的连接，断路器需要安装一个脱扣器适配器。由于T7具有手动或电动2种类型，具有2种类型的脱扣器适配器。

额定插件

此附件专用于T7的电子脱扣器，它安装在脱扣器的前面板上和用来提供与电流传感器设置有关的信息。当需要改变断路器的额定电流时，仅仅需要更换额定插件即可，无需更换电流传感器。

断路器型号	额定不间断电流 I_u	I_n [A]					
		400	630	800	1000	1250	1600
T7	800	■	■	■			
	1000	■	■	■	■		
	1250	■	■	■	■	■	
	1600	■	■	■	■	■	■

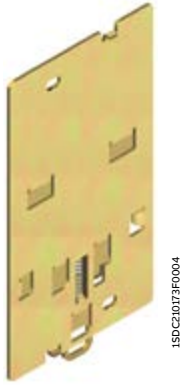
外部中性线电流传感器

适用于三极断路器，实现接地故障保护。对于 T4、T5和T6，此外部中性线电流传感器通过X4连接器与脱扣器相连；对于T7，直接连接到接线板上。

T4 [A]	T5 [A]	T6 [A]	T7 [A]
100	320	630	400...1600
160	400	800	
250	630		

附件

测试和配置附件



1SDC210173F0004



1SDC210174F0004



1SDC210038F0001

固定在DIN导轨上的支架

用于将固定式断路器安装在DIN EN 50022标准导轨上。简化了T1、T2和T3断路器在标准开关柜中的安装。

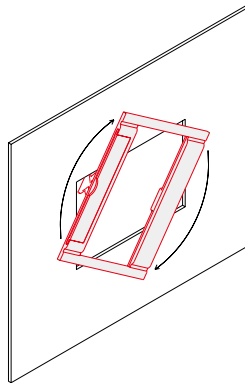
也可将带RC221和RC222剩余电流脱扣器的Tmax断路器安装在DIN导轨上，同时带并排安装的电磁线圈操作机构亦可安装在DIN导轨上。

小室门法兰

通常与断路器一起提供。Tmax系列的所有法兰都采用新的设计和无需安装螺栓：一个简单的扣合操作就可完成安装。

当使用旋转手柄操作结构或剩余电流脱扣器时，需使用专门的法兰，而不是提供给断路器的那种标准法兰。

对于T4、T5、T6和T7抽出式断路器，需使用与抽出式固定部分一起提供的法兰，而不是提供给断路器的那种标准法兰。



1SDC210175F0004

备件

有如下备件：

- RC221和RC222剩余电流脱扣器的分闸线圈
- PR221DS电子脱扣器的分闸线圈
- 前接线端子安装所需的垫圈、螺栓和插件套件。

详细信息，请与ABB联系。

附件

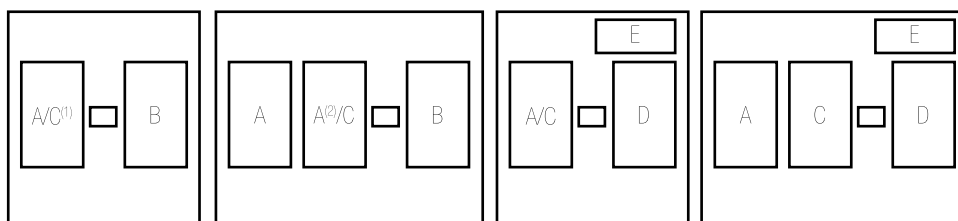
兼容性 - 内部附件

兼容性

这部分是展示Tmax系列断路器附件的兼容性。

内部附件之间的组合

(下图代表断路器内部狭槽。A、C和F安装在操作手柄左边的狭槽内；B、D和E在右边。)

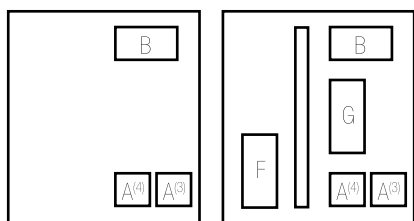


T1, T2 TMD, T3, T4,
T5, T6 3极

T1, T2 TMD, T3, T4, T5,
T6 4极

T2 PR221DS, 3
极

T2 PR221DS, 4极



T7 3/4极

T7M 3/4极

(1) 只适用于T1-T2-T3

(2) SOR只适用于T4-T5-T6

(3) SOR安装位置

(4) UVR安装位置

A = 分励脱扣器 (SOR) 或欠电压脱扣器 (UVR)

B = 辅助触头

C = 剩余电流脱扣器的脱扣线圈

D = PR221DS电子脱扣器的脱扣线圈

E = 带PR221DS电子脱扣器的T2的辅助触头

F = 弹簧储能电动机

G = 合闸线圈 (SCR)

特性曲线

- 4/3 曲线例子**
- 4/4 配电用脱扣曲线**
- 4/4 带热磁脱扣器的断路器
- 4/8 带电子脱扣器的断路器
- 4/14 区域选择性曲线**
- 4/14 带PR223EF脱扣器的断路器
- 4/15 电动机保护的脱扣曲线**
- 4/15 带单磁脱扣器的断路器
- 4/16 带PR221DS、PR231/P和PR221MP电子脱扣器的断路器
- 4/17 带PR222MP电子脱扣器的断路器脱扣曲线的应用
- 4/19 带PR222MP电子脱扣器的断路器
- 4/20 允通能量曲线**
- 4/28 限流曲线**
- 4/36 温度性能**
- 4/46 功率损耗**
- 4/47 磁脱扣值**
- 4/48 直流系统中的应用**

曲线例子

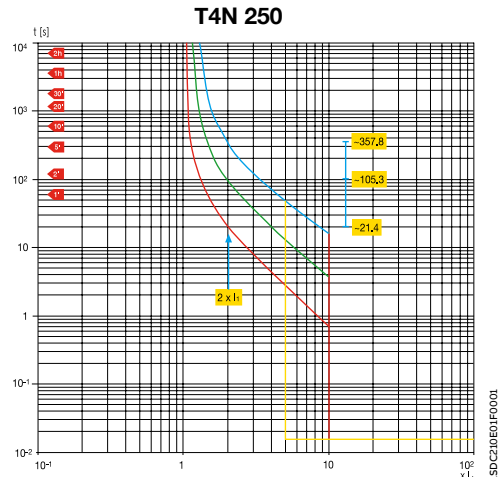
例1: T4N 250

配电用脱扣曲线 (热磁脱扣器)

设定热磁脱扣器。例如额定电流 $I_n=250\text{ A}$ 的T4N断路器，通过热调节器来选择电流门限值 I_1 ，例如可选择在 $0.9 \times I_n$ (225A)；磁脱扣门限值 I_3 可在 $5-10 \times I_n$ 之间调节，我们选择 $10 \times I_n$ ，相当于2500A。

例如在过载情况下，不管断路器是在热态还是其它状态，热继电器脱扣皆可相应的改变。如果过载电流在 $2 \times I_1$ ，在热状态下，脱扣时间在21.4s与105.3s之间；在冷态下，脱扣时间在105.3s和357.8s之间。

故障电流高于2500A时，带磁保护的断路器立即脱扣。

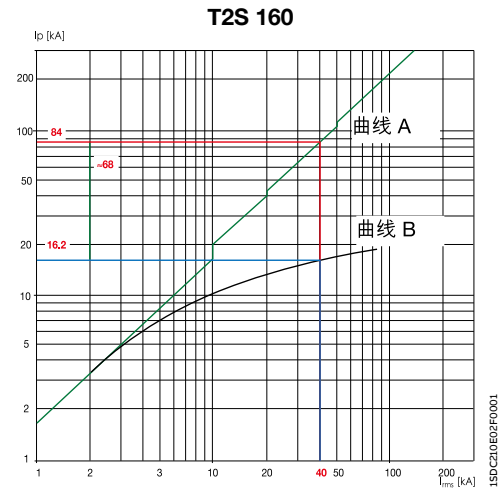


例2: T2S 160

限流曲线

右图显示Tmax T2S 160, $I_n = 160\text{ A}$ 断路器限流曲线。预期短路电流的真实值显示在横坐标上，短路电流峰值显示在纵坐标上。通过比较相同的预期短路电流值所对应的短路电流峰值（曲线A）和限流峰值（曲线B）可了解限流作用。

带 $I_n=160\text{ A}$ 热磁脱扣器的T2S 160断路器在400V时，可把40kA故障电流限流为16.2kA，相对84kA的预期短路电流峰值而言，减少了68kA电流。



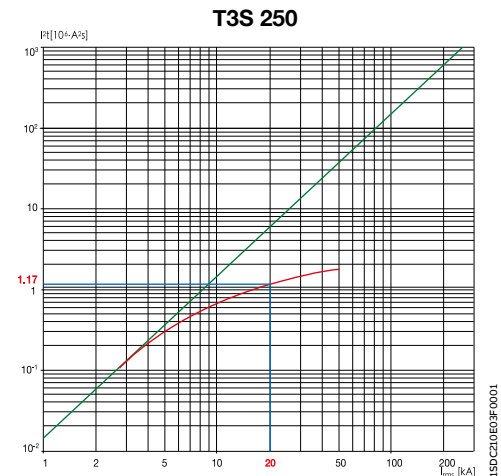
例3: T3S 250

允通能量曲线

下面是T3S 250 $I_n = 160\text{ A}$ 断路器在400V的允通能量曲线图。

横坐标显示预期短路电流，纵坐标以 $[\text{kA}]^2\text{s}$ 显示允通能量值。

对于20kA的短路电流，断路器的允通能量值 I^2t 相当于 $1.17[\text{kA}]^2\text{s}$ (1170000A²s)。



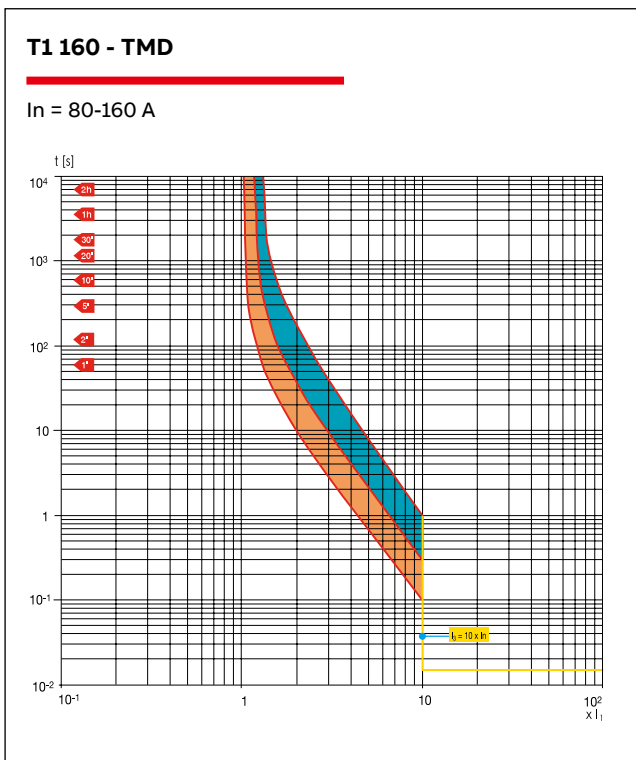
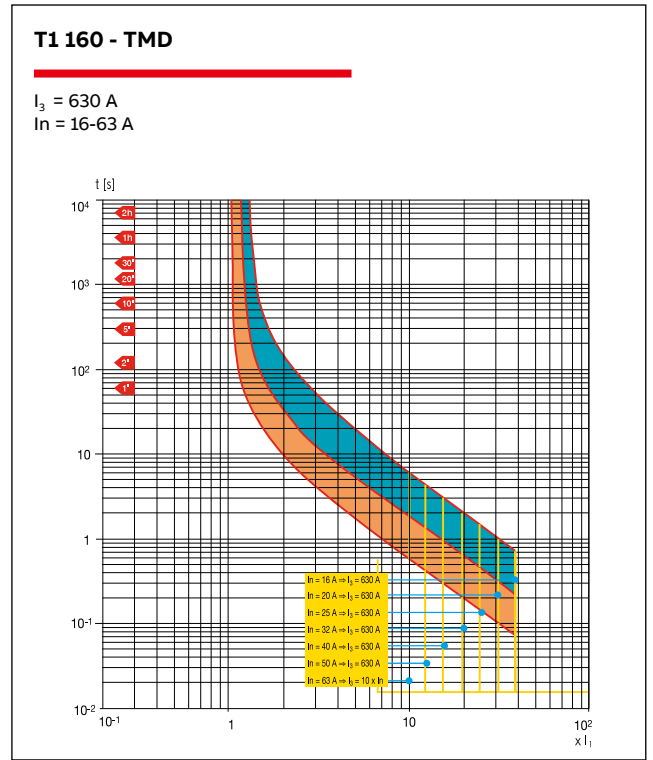
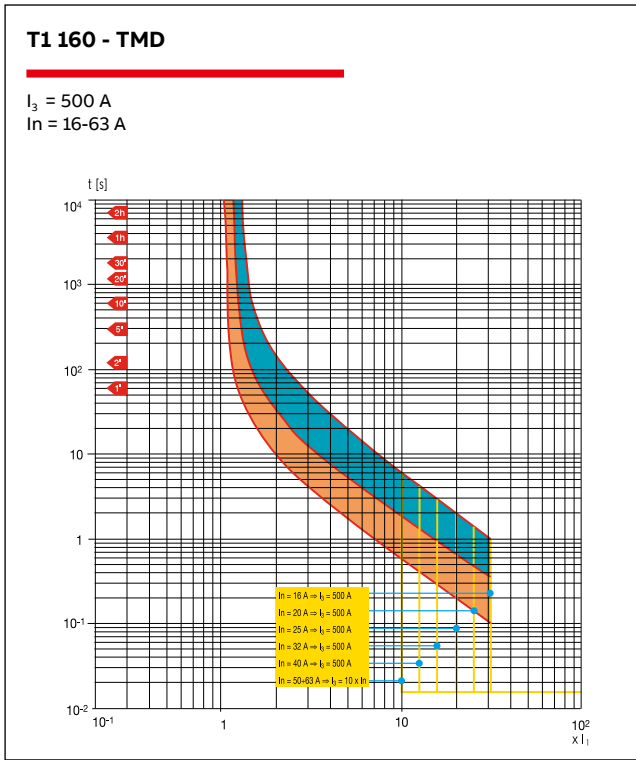
编写说明:

I_n = 热磁或电子脱扣器的额定电流
 I_1 = 过载脱扣电流设定值

I_3 = 短路脱扣电流设定值
 I_{ms} = 预期对称短路电流值

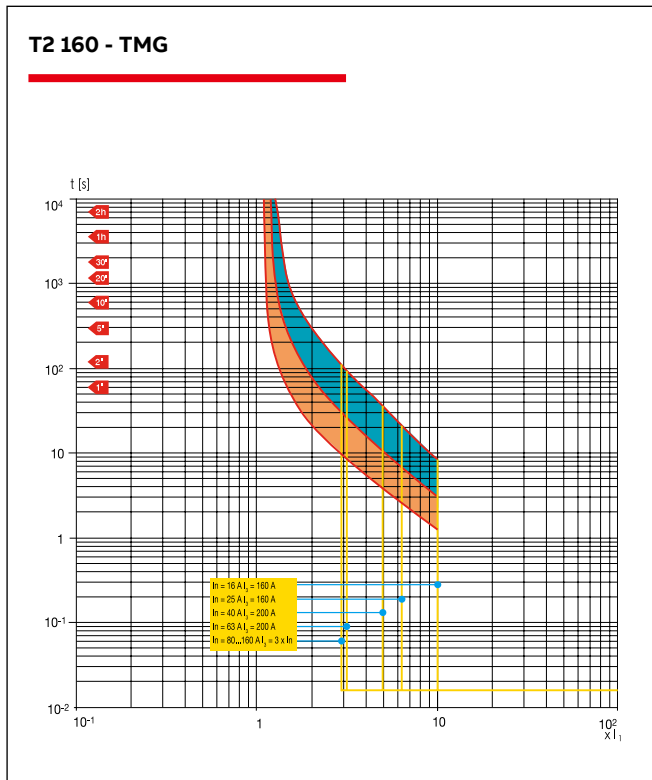
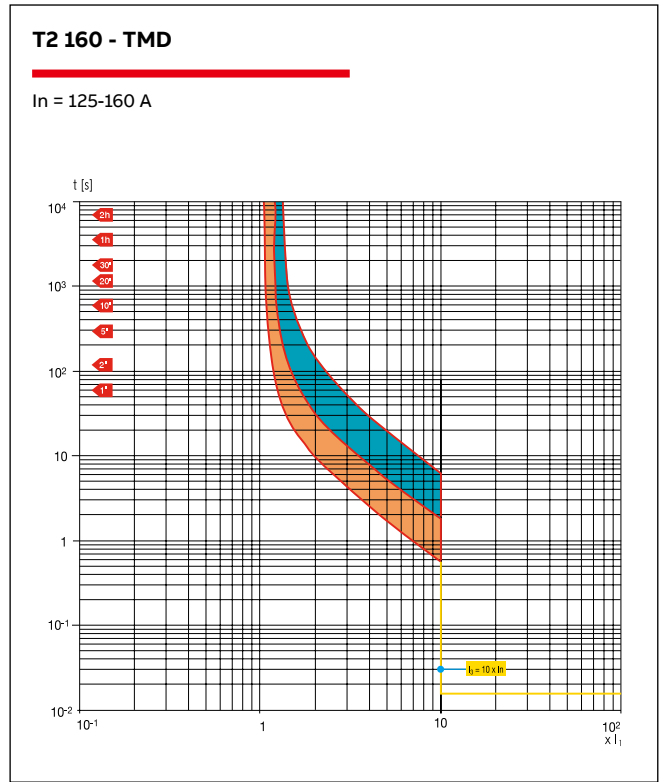
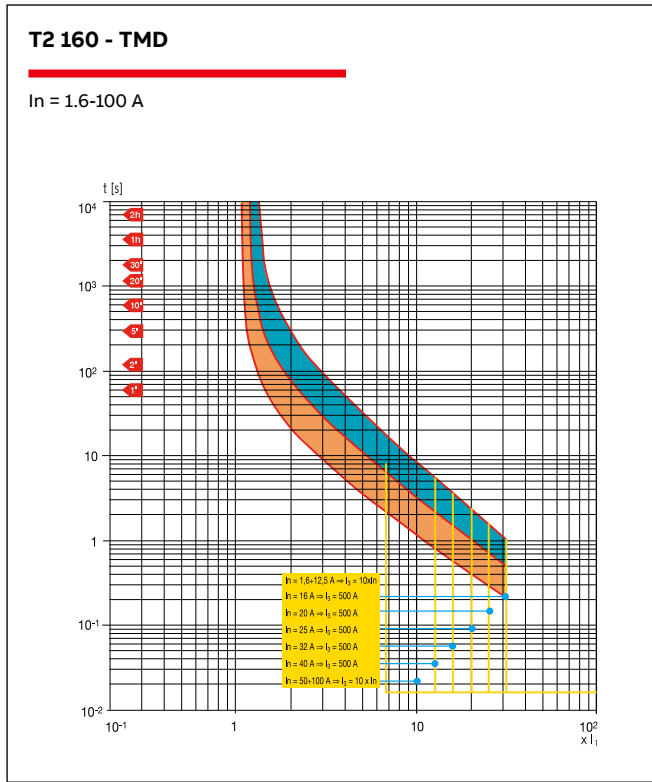
配电用脱扣曲线

带热磁脱扣器的断路器



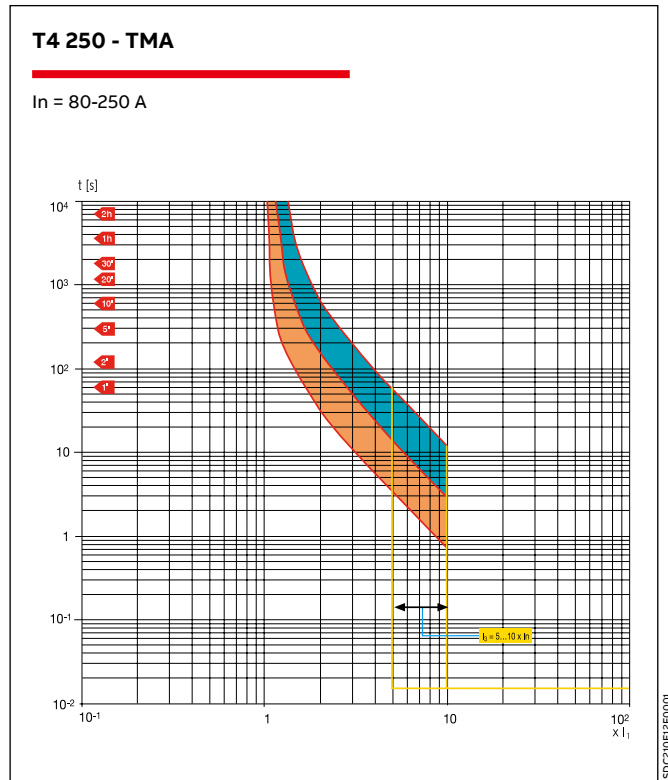
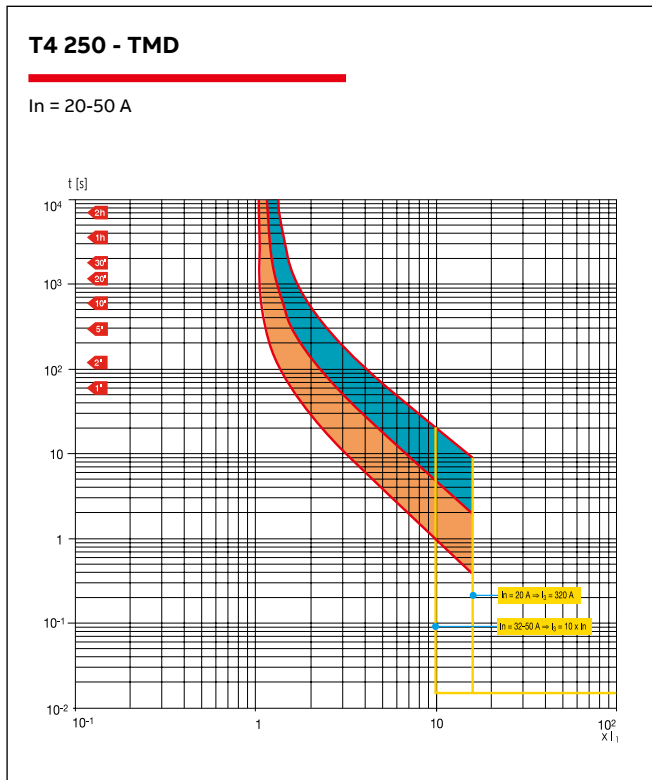
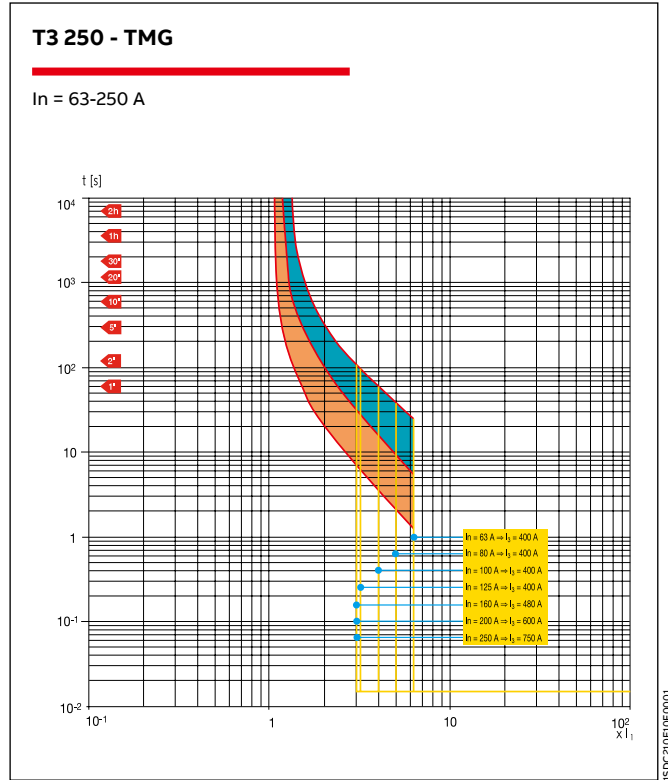
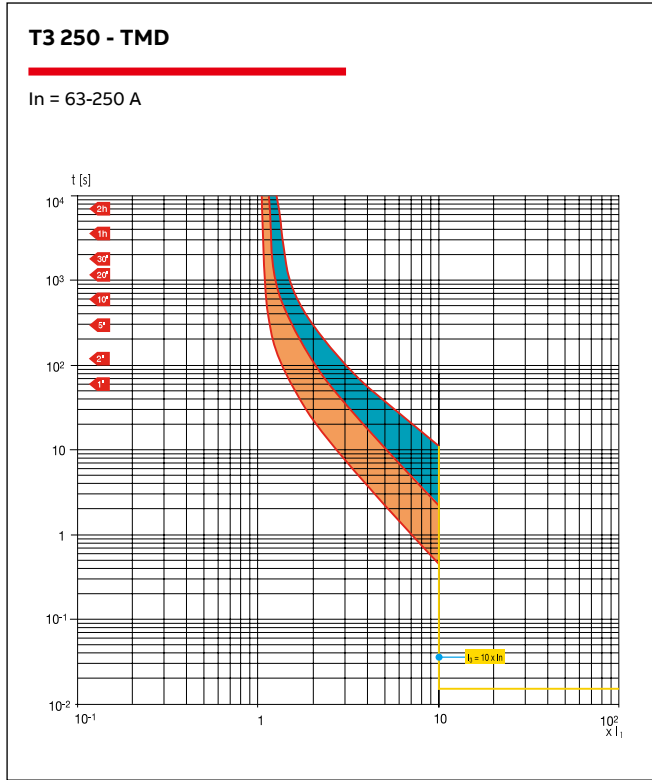
配电用脱扣曲线 带热磁脱扣器的断路器

4



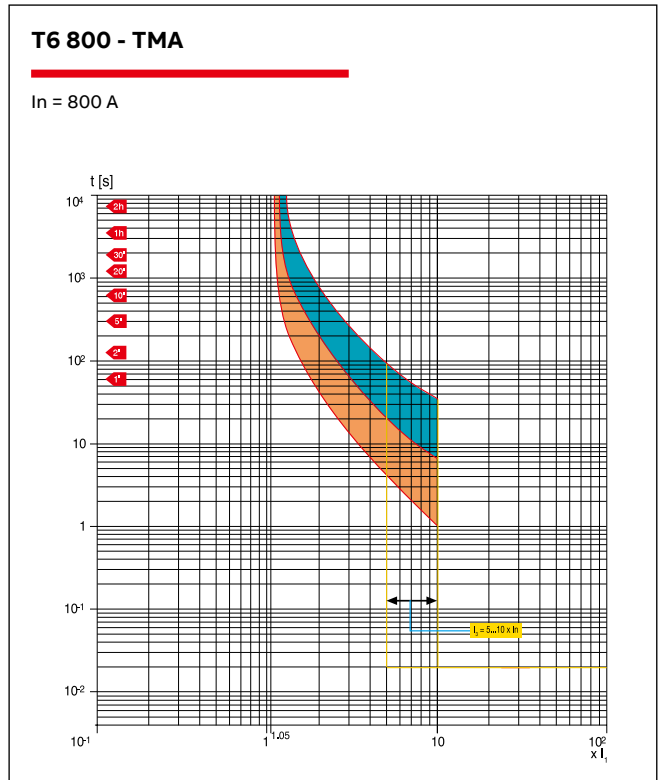
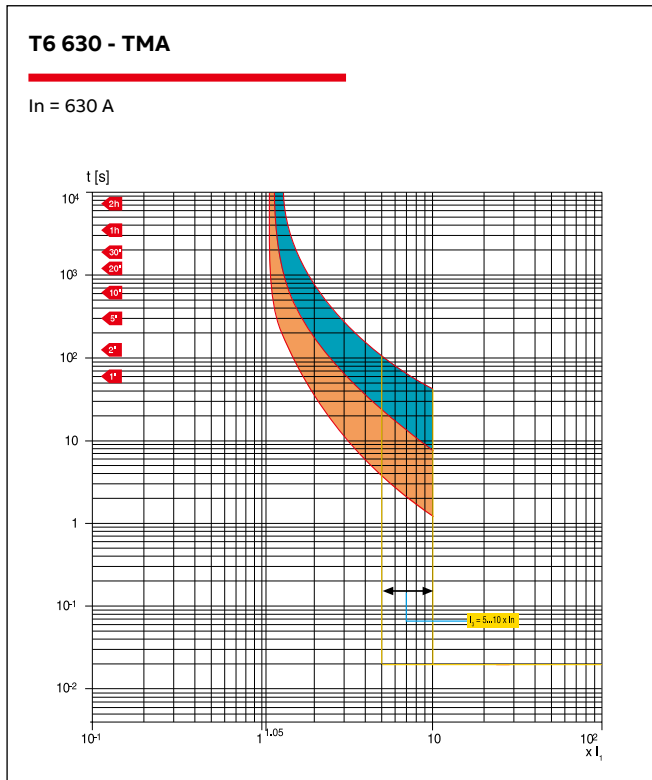
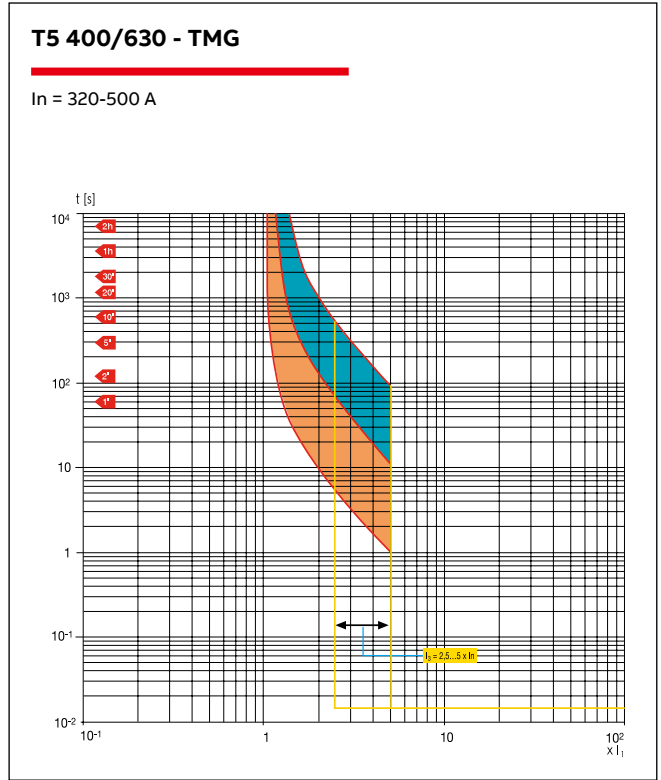
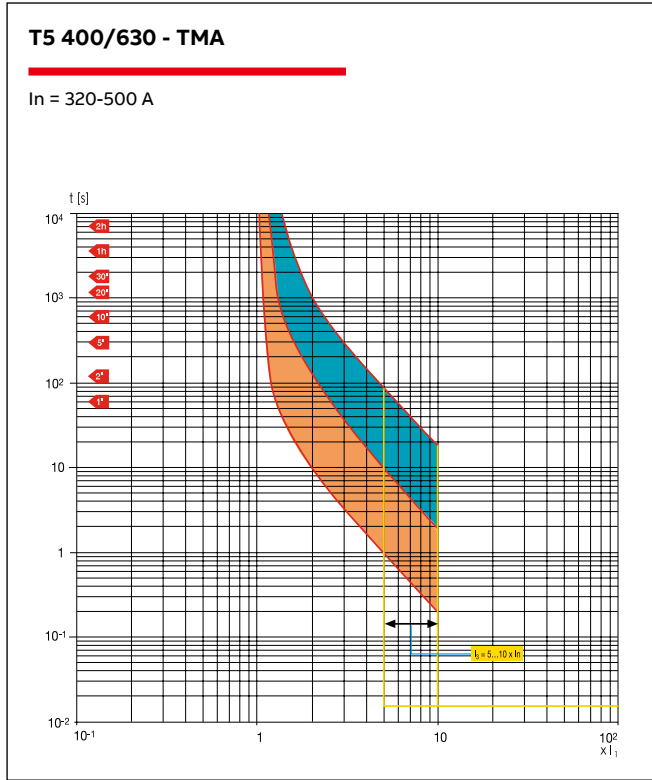
配电用脱扣曲线

带热磁脱扣器的断路器



配电用脱扣曲线 带热磁脱扣器的断路器

4



15DC210E15F0001

15DC210E15F0001

15DC210E15F0001

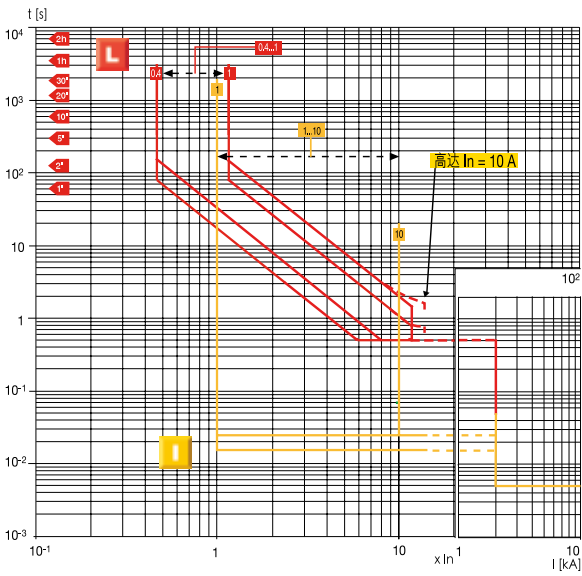
15DC210E15F0001

配电用脱扣曲线

带电子脱扣器的断路器

T2 160 - PR221DS

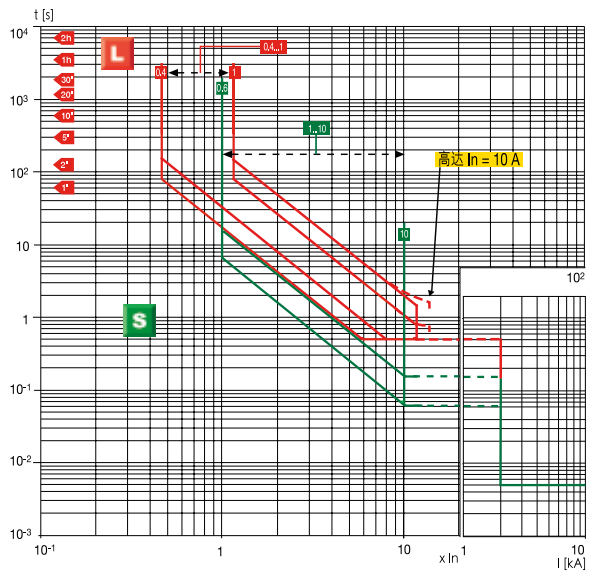
L-I 功能



15DC210E19F0001

T2 160 - PR221DS

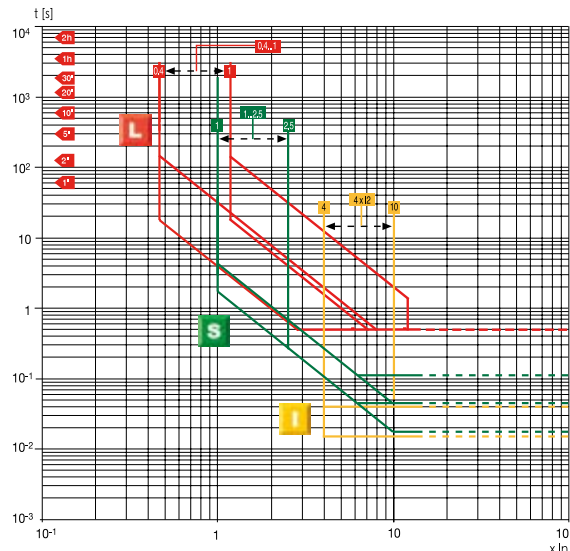
L-S 功能



15DC210E19F0001

T2 160 - PR221GP

L-S-I 功能



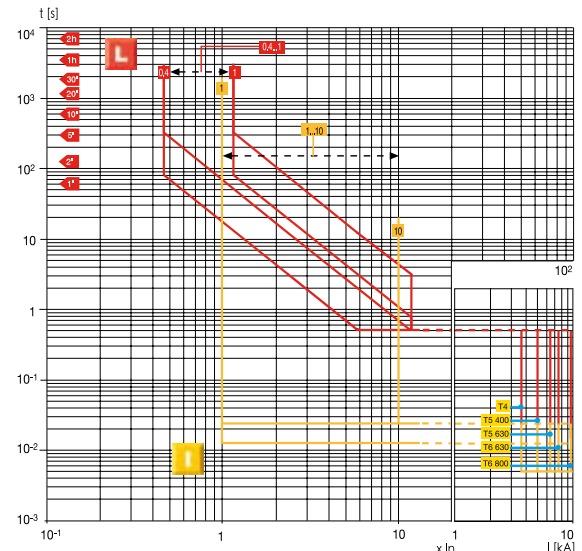
15DC210E27F0001

T4 250 - T5 400/630 - T6 630/800

PR221DS

L-I 功能

注: T5 $I_n=630A \Rightarrow I_{3,max}=9.5 \times I_n$

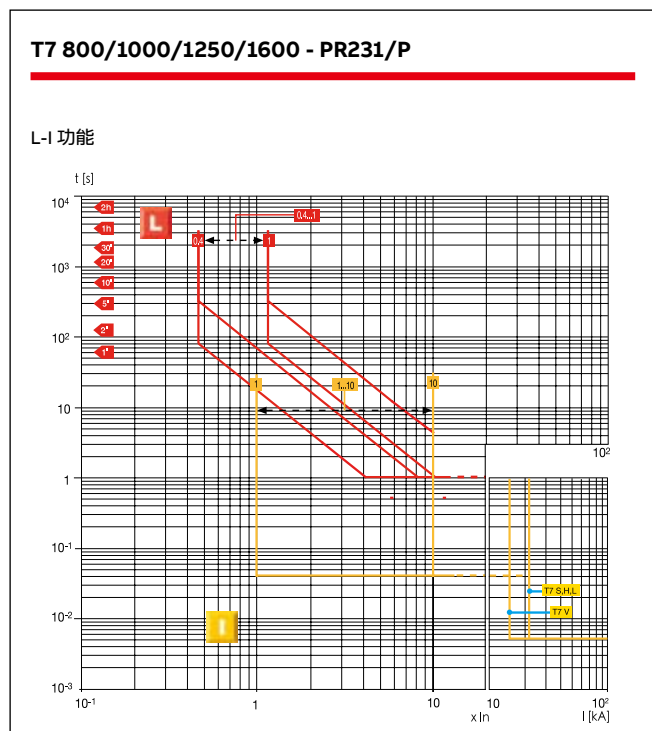
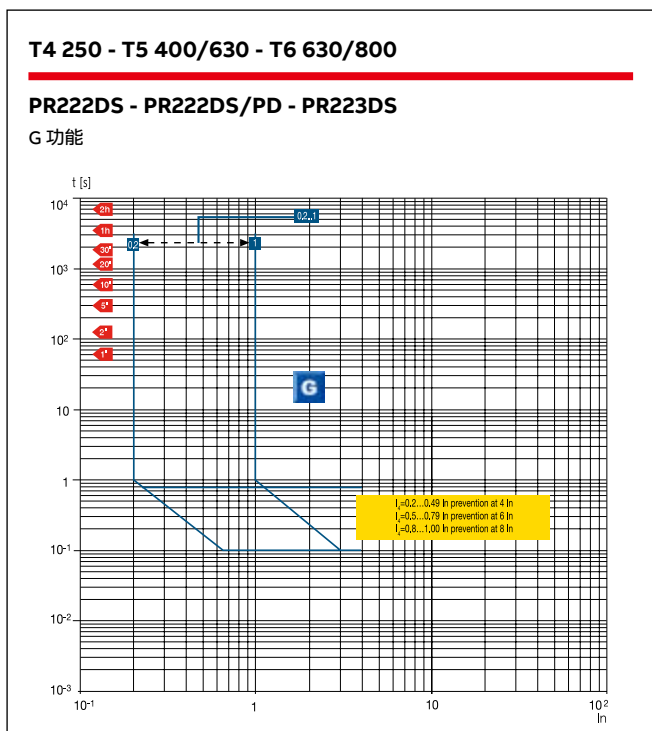
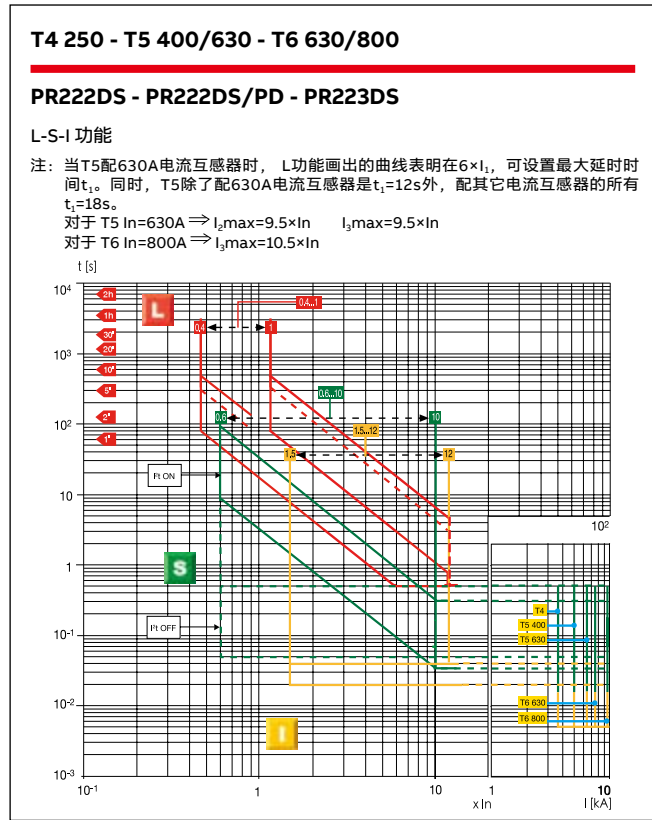
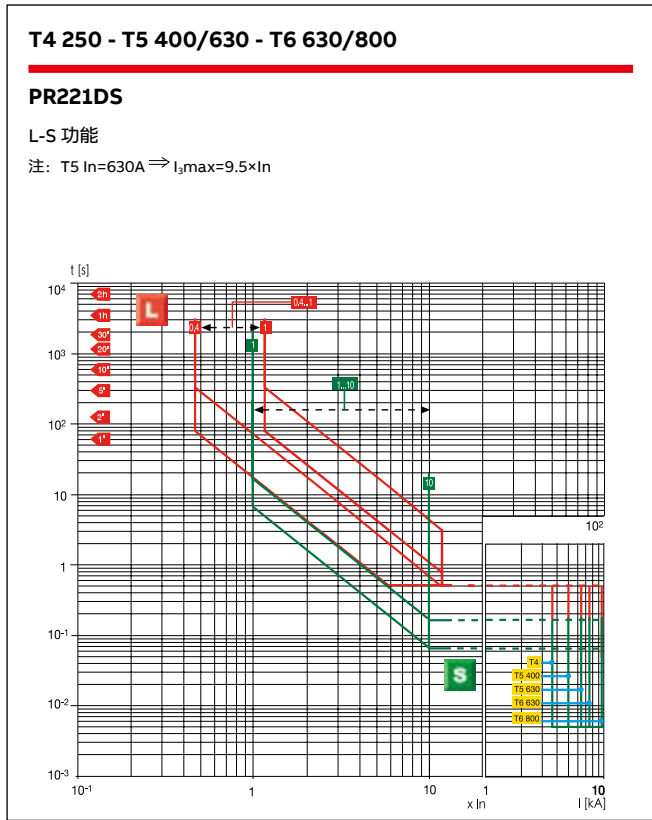


15DC210E19F0001

配电用脱扣曲线

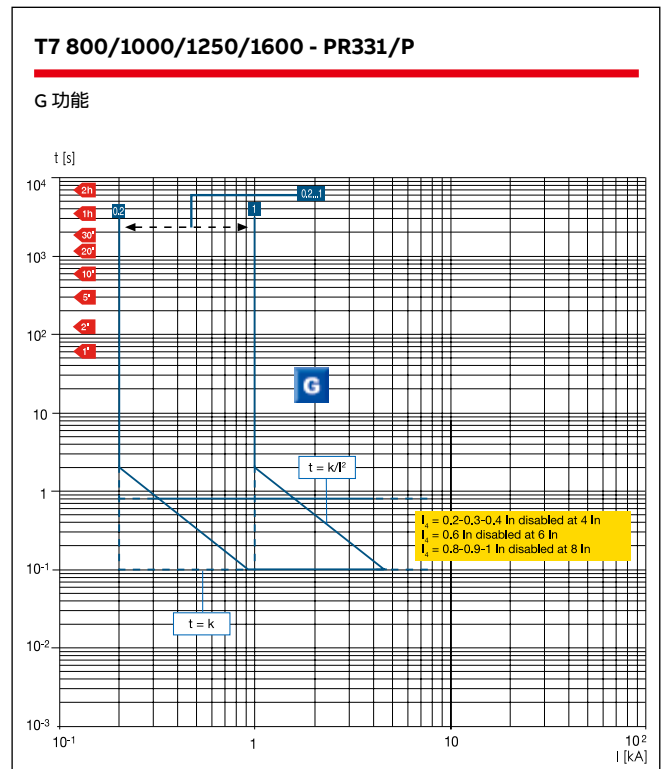
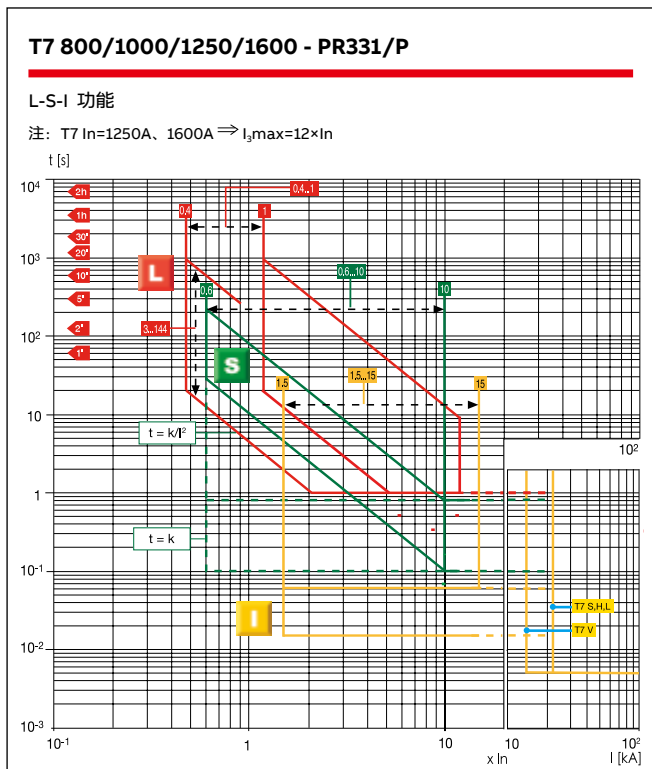
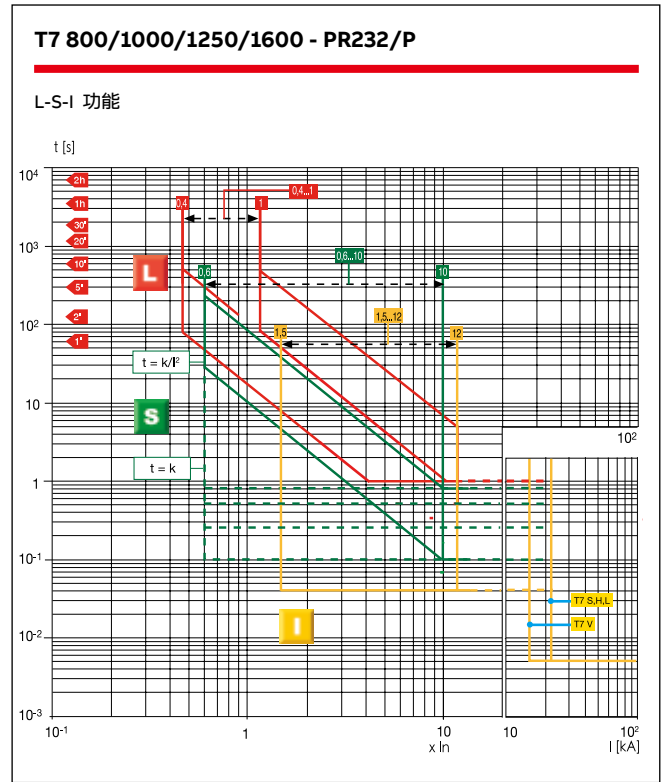
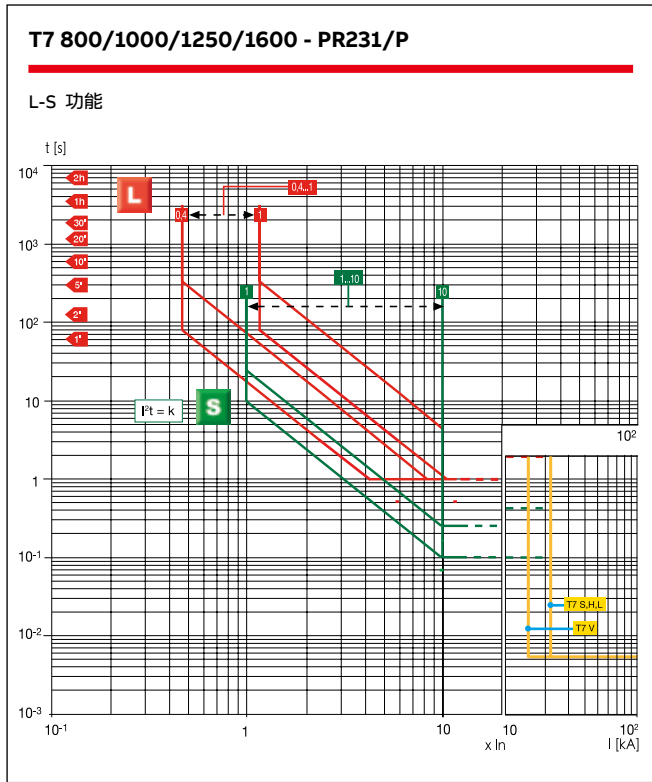
带热磁脱扣器的断路器

4



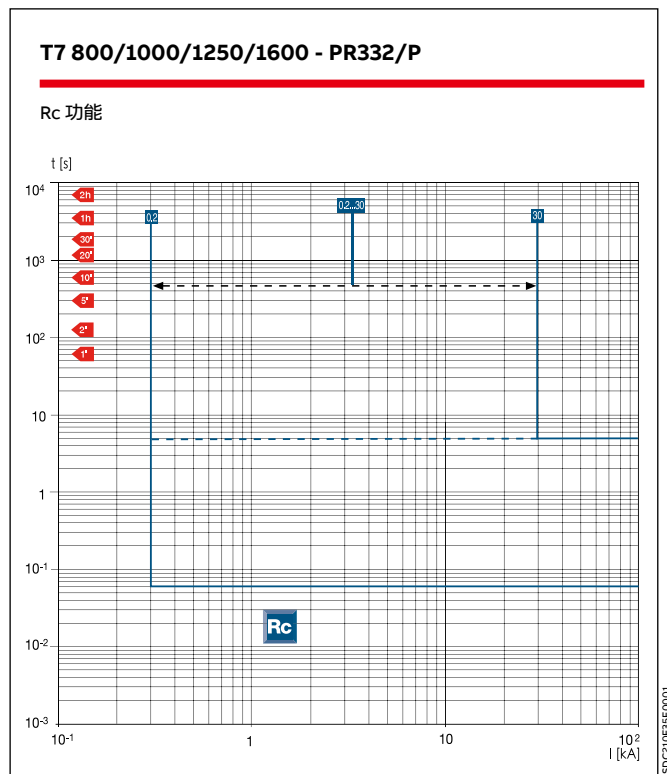
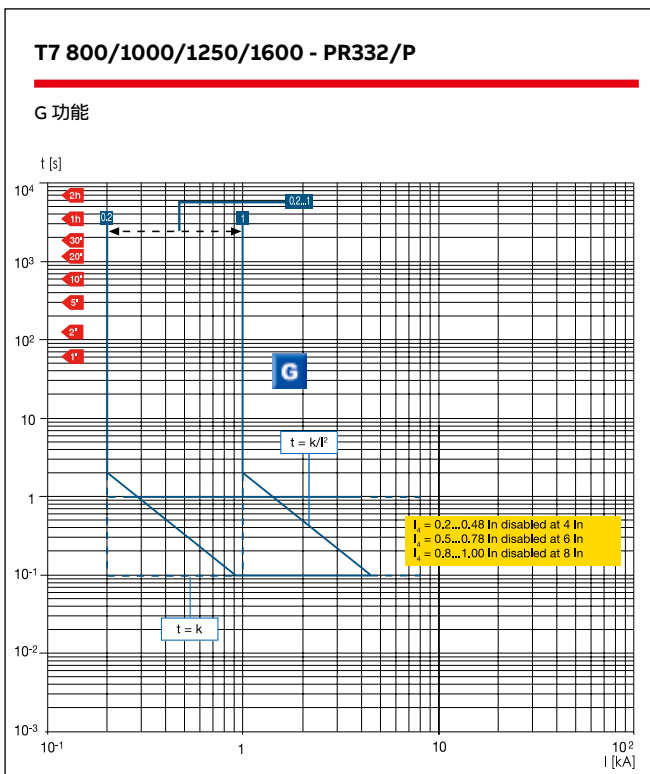
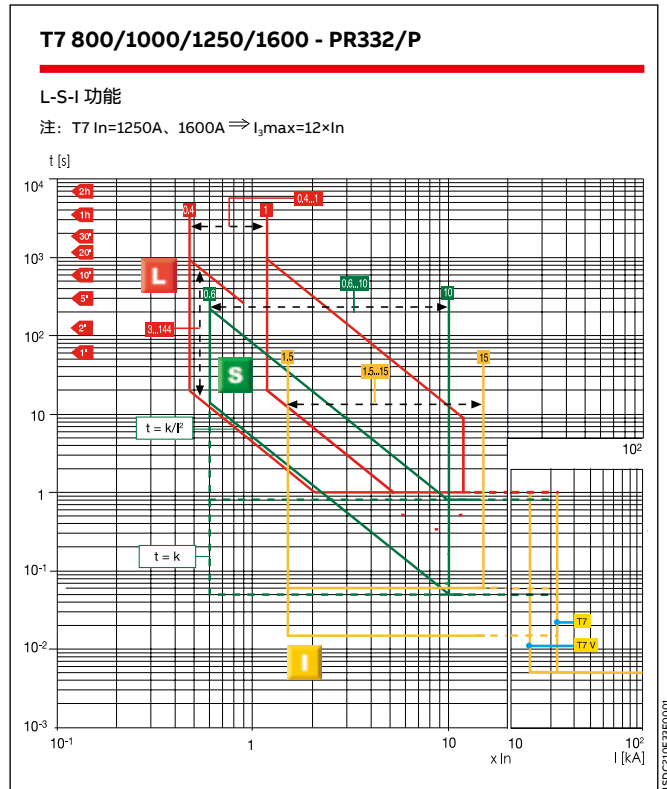
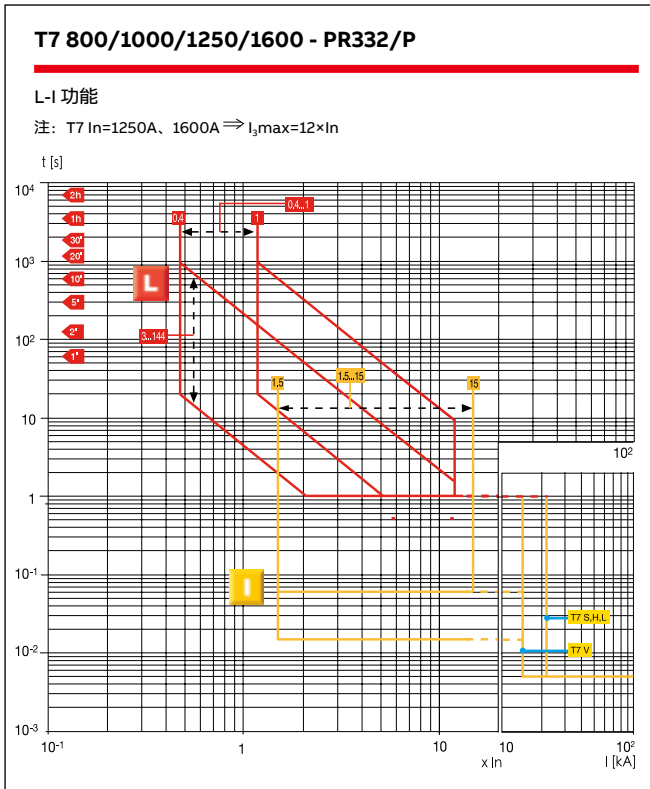
配电用脱扣曲线

带电子脱扣器的断路器



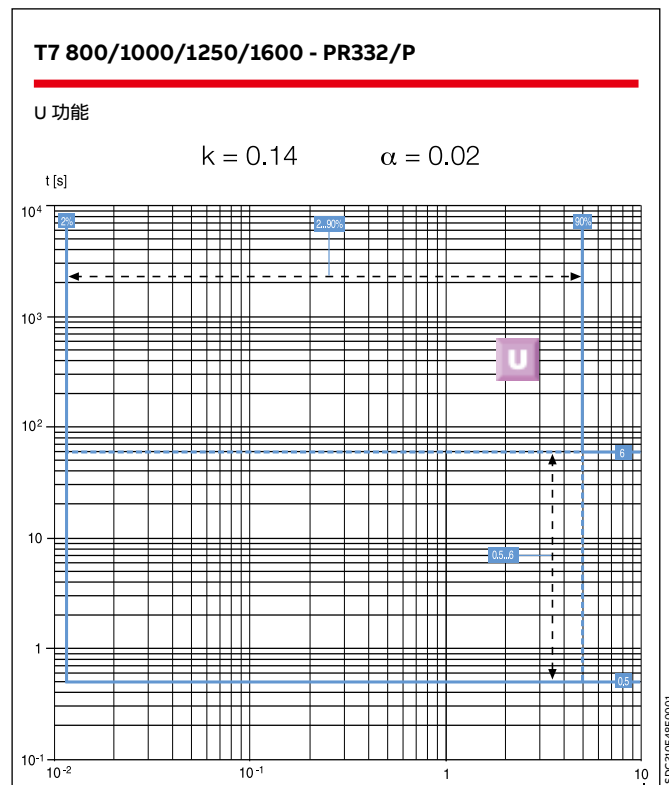
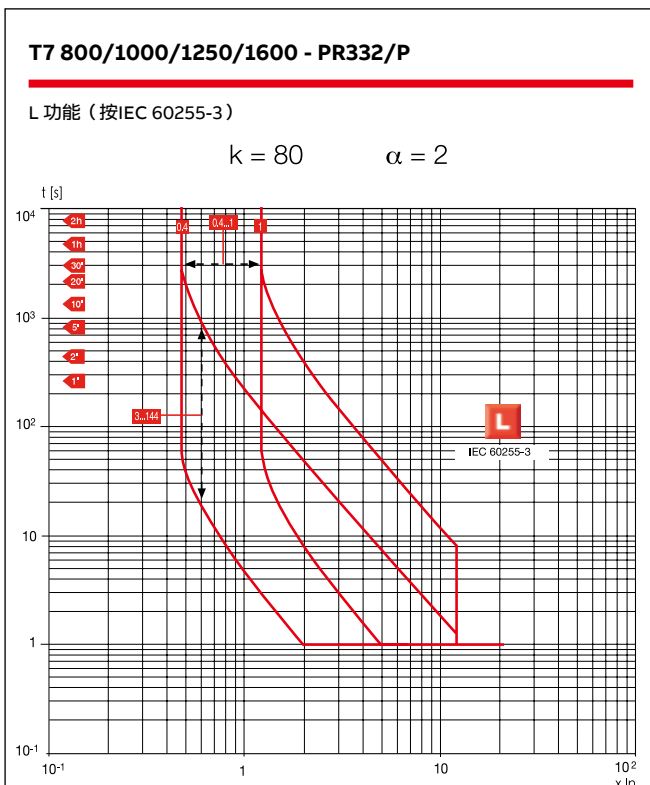
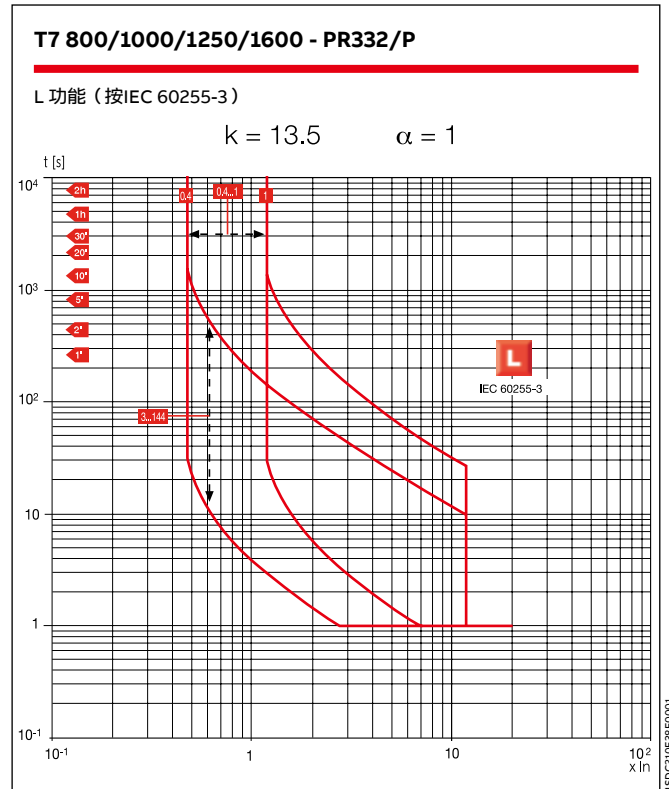
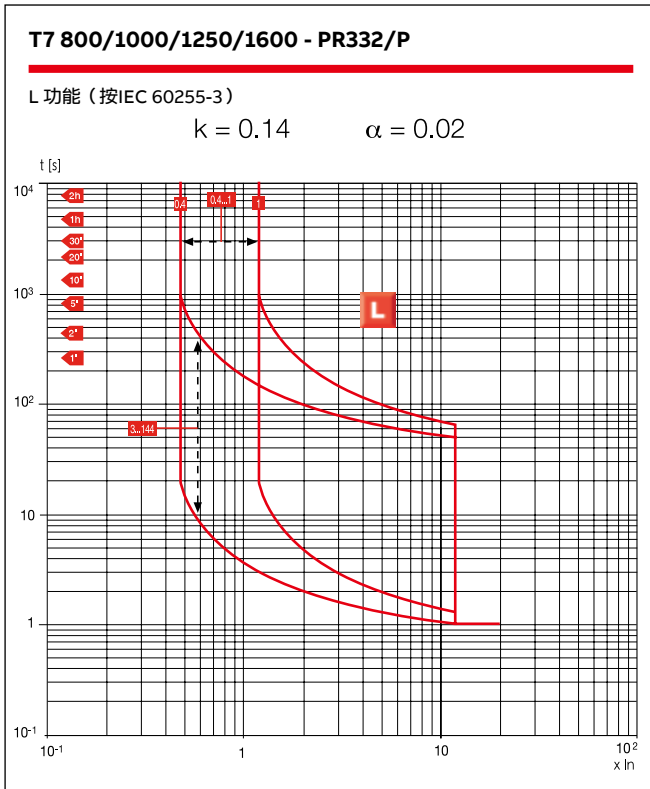
配电用脱扣曲线 带热磁脱扣器的断路器

4



配电用脱扣曲线

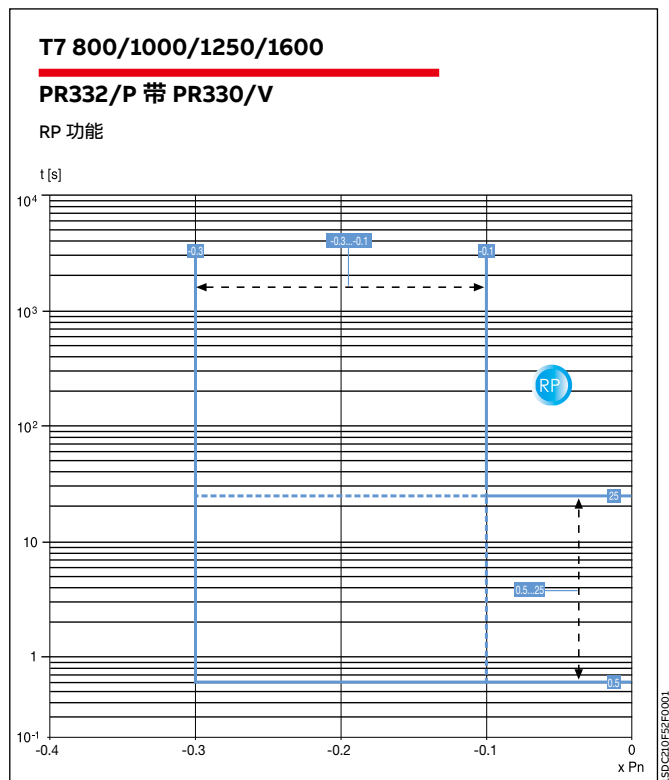
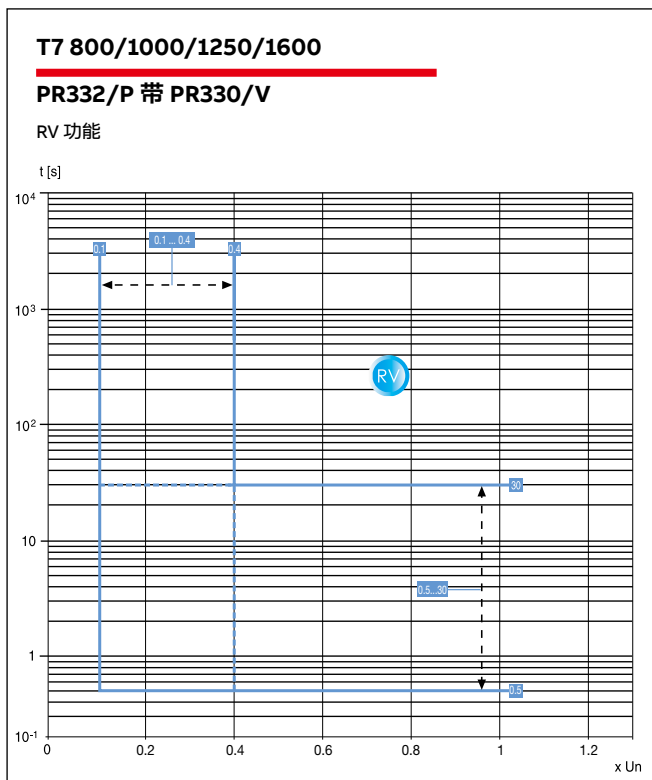
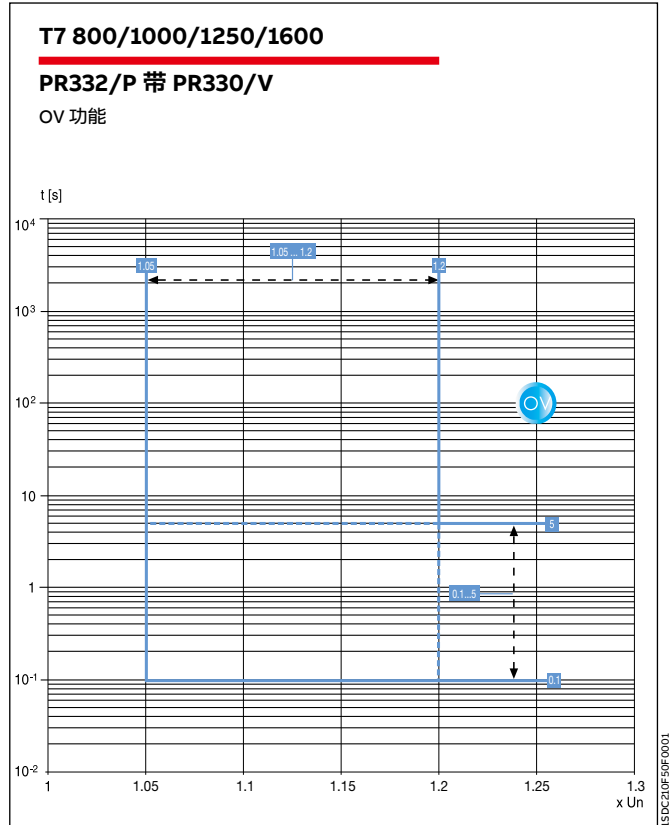
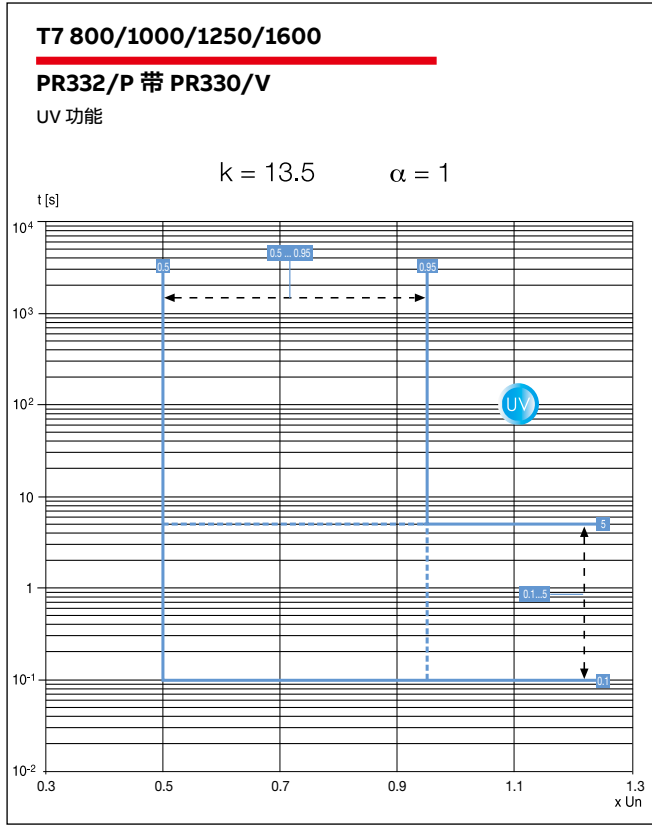
带电子脱扣器的断路器



配电用脱扣曲线

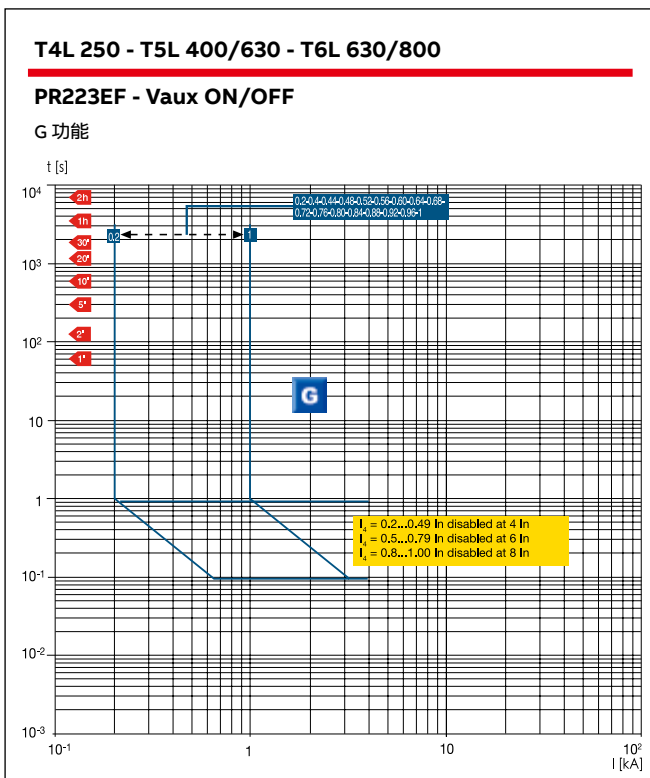
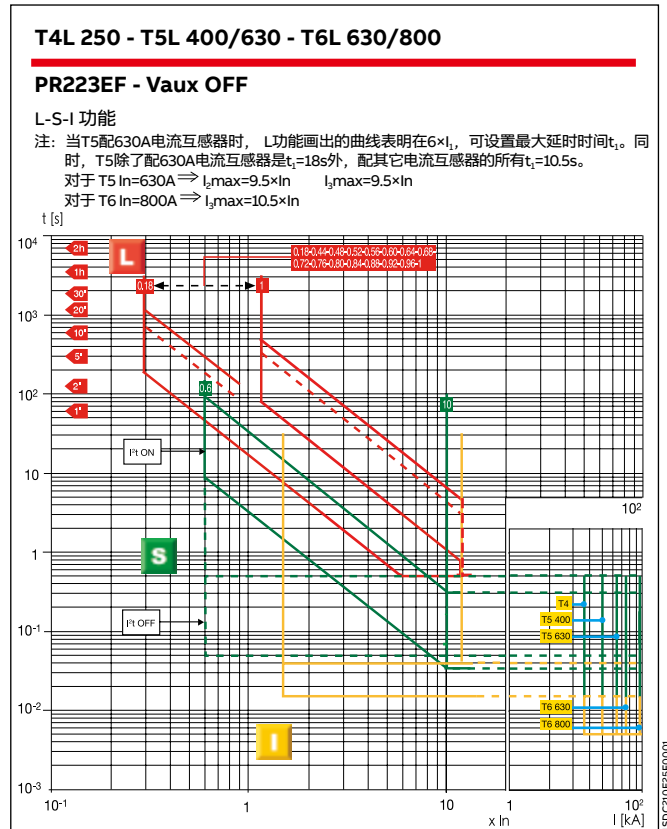
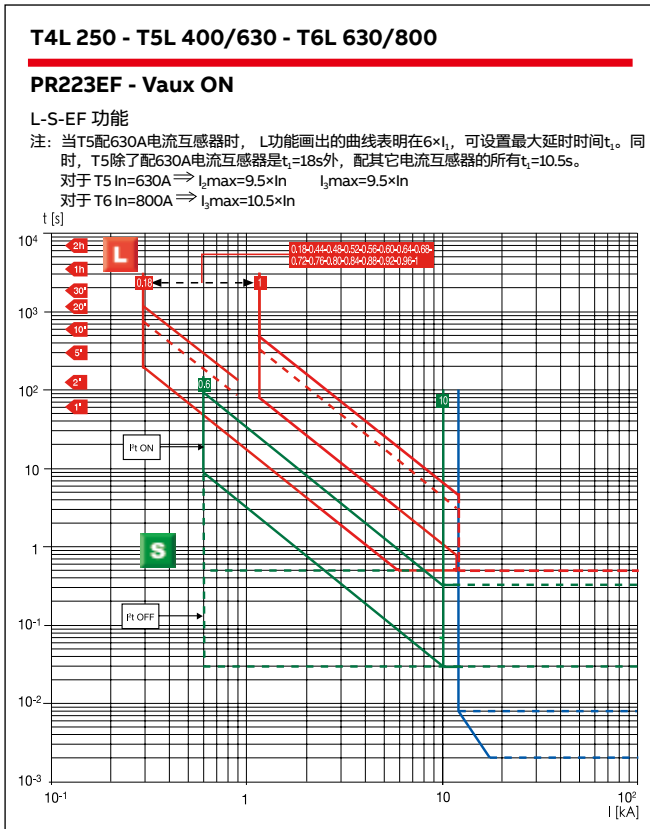
带电子脱扣器的断路器

4



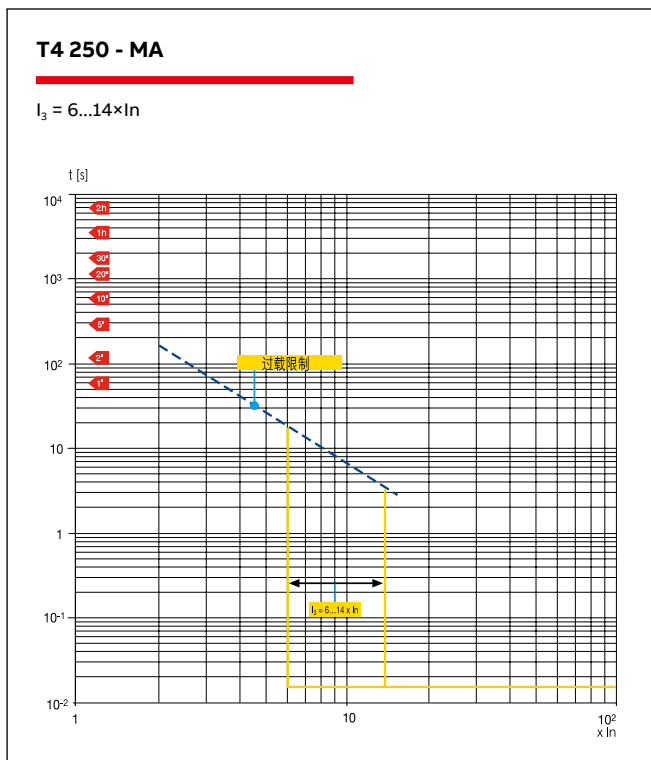
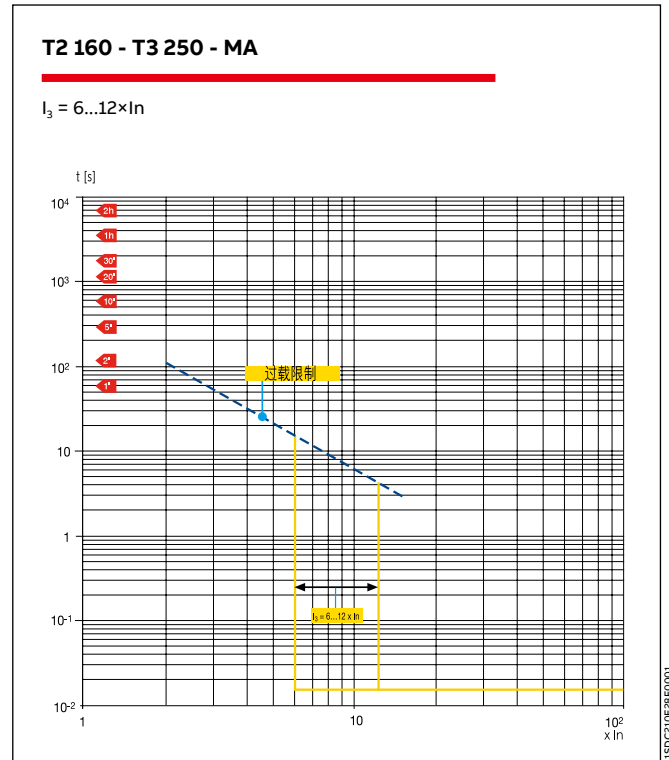
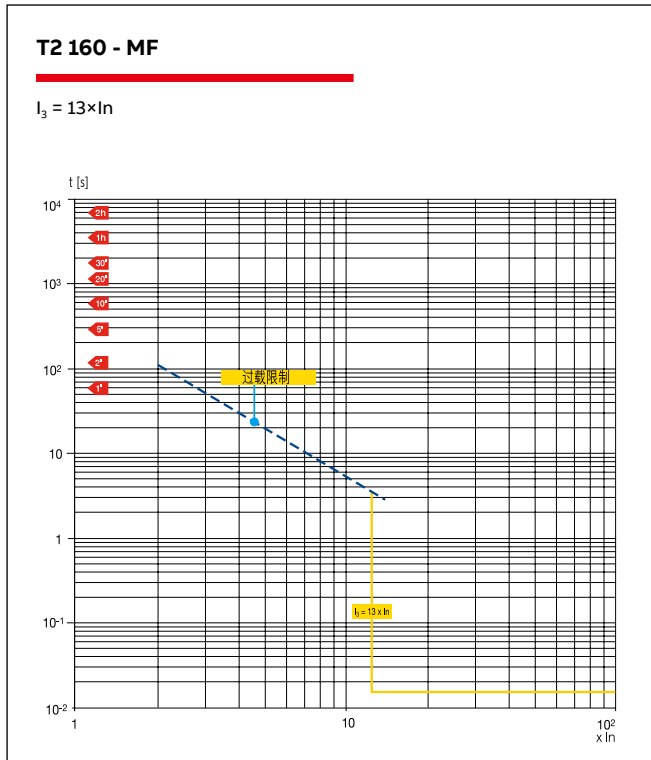
区域选择性曲线

带PR223EF脱扣器的断路器



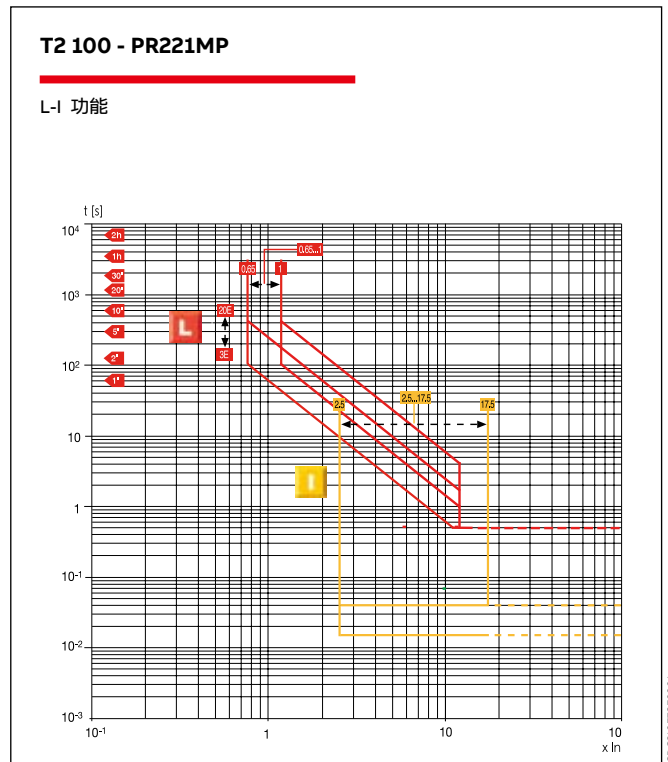
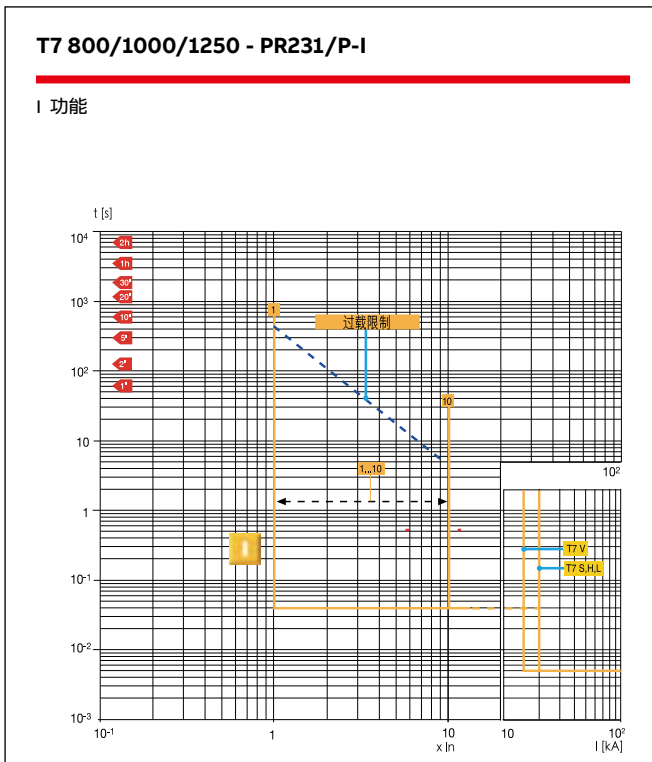
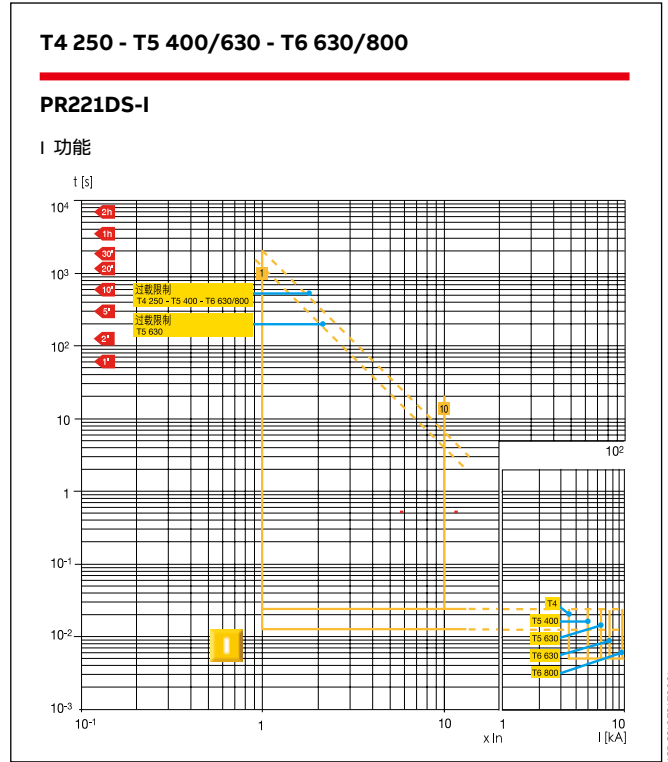
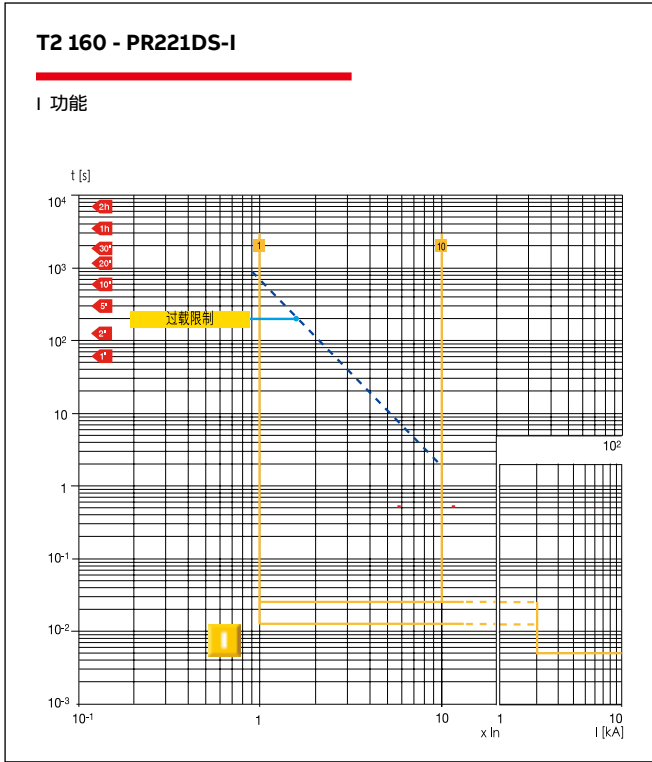
电动机保护的脱扣曲线 带单磁脱扣器的断路器

4



电动机保护的脱扣曲线

带PR221DS、PR231/P和PR221MP电子脱扣器的断路器



电动机保护的脱扣曲线

带PR222MP电子脱扣器的断路器脱扣曲线的应用

为能正确设定PR222MP电子脱扣器的参数，需对断路器脱扣曲线和电动机起动曲线进行全面的比较。有了以下的保护功能图，可方便地画出一条配有PR222MP电子脱扣器的断路器曲线图。

注意：画L功能曲线时，与其它功能一样，要用一条光滑的曲线纸放在曲线上来描，这样在座标上的时间才能保持一致。

L 功能（不可关闭）- 过载保护

在任何过载情况下，第一步是设定 I_1 电流，其值大于或等于电动机的额定电流 I_e ，即 $I_1 \geq I_e$ 。

例：当 $I_e=135A$ ，可选用额定电流为160A的T4 250断路器，按 $I_1=0.85 \times I_n=136A$ 调整设置。

第二步是按电动机起动时间 t_a 选择脱扣等级。对于起动过载时间为6s的电动机，可选保护等级为10，在 $7.2 \times I_1$ 下，脱扣时间为8s。在光滑的纸上正确描出曲线，根据 I/I_n ，只要将纸放在L保护特性图上，当 $I/I_n=0.85$ （光滑的纸上）和 $I/I_1=1$ （在图上）曲线相对应时，便可绘制保护等级为10的曲线。

R 功能（可关闭）- 堵转保护

按脱扣电流 $I_5=3...10 \times I_1$ （例： $I_5=3...10 \times 0.85 \times 160$ ）和脱扣时间 t_5 设定堵转保护。

要在纸上正确描出曲线，只需将纸放在R保护功能曲线上，当 $I/I_n=I_1/I_n$ （光滑的纸上）与 $I/I_1=1$ （在图上）曲线相对应时。在本例中 $I/I_n=I_1/I_n=0.85$ 便可绘制所需曲线。

I 功能（不可关闭）- 延时短路保护

此延时短路保护功能可判断电动机是否处于起动状态，从而避免不必要的脱扣。脱扣门限值可设置为 $6-13 \times I_n$ 。

要在光滑的纸上正确描出曲线，只需将纸放在I保护功能I上，当 $I/I_n=1$ （光滑的纸上）和 $I/I_n=1$ （在图上）曲线相对应时，便可绘制所需曲线。

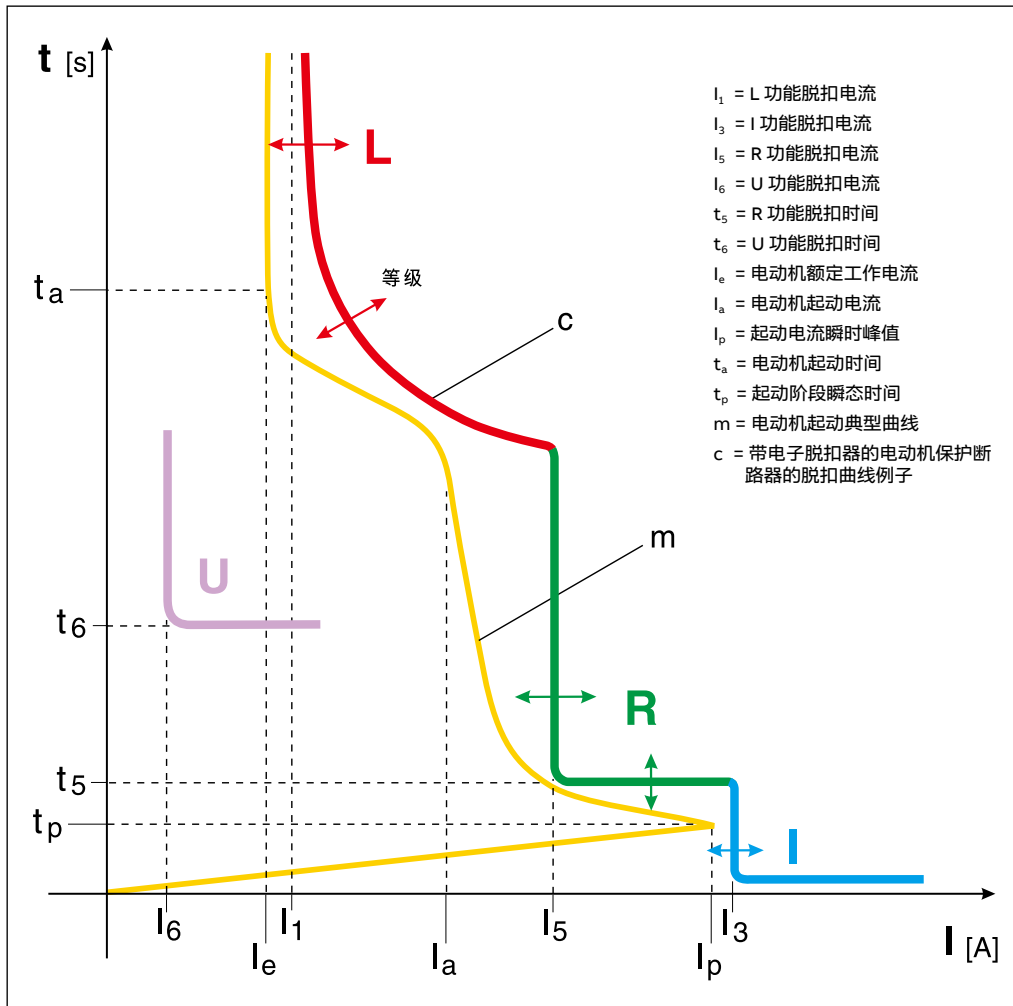
U 功能（可关闭）- 缺相或相不平衡保护

缺相或相不平衡保护，在设为ON时，当一相或2相电流低于 $0.4 \times I_1$ 时（本例中为 $0.4 \times 0.85 \times I_n=0.4 \times 0.85 \times 160A=54.4A$ ）时，开关分闸。在光滑的纸上正确描出曲线，只需将纸放在U保护功能上， $I/I_n=I_1/I_n$ （光滑的纸上）与 $I/I_1=1$ （在图上）曲线相对应。在本例中 $I/I_n=I_1/I_n=0.85$ ，便可绘制所需曲线。

电动机保护的脱扣曲线

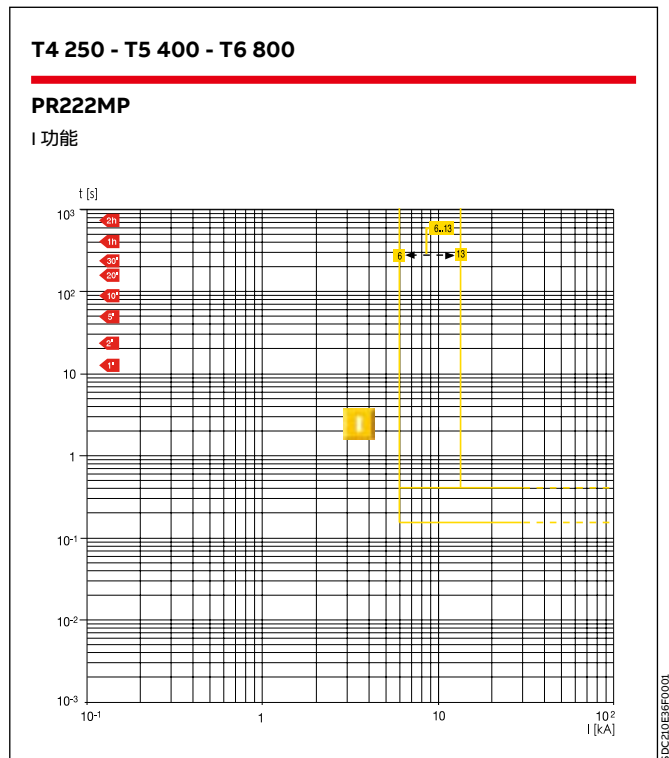
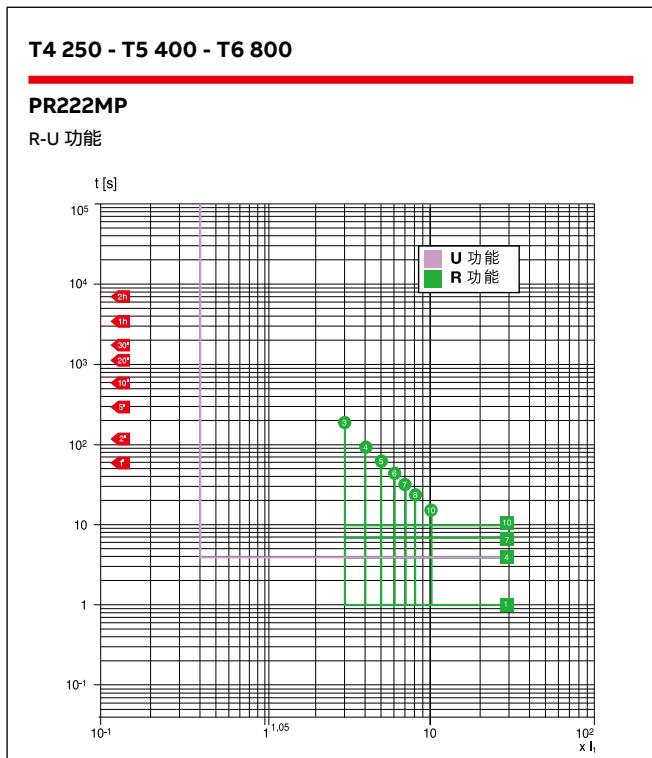
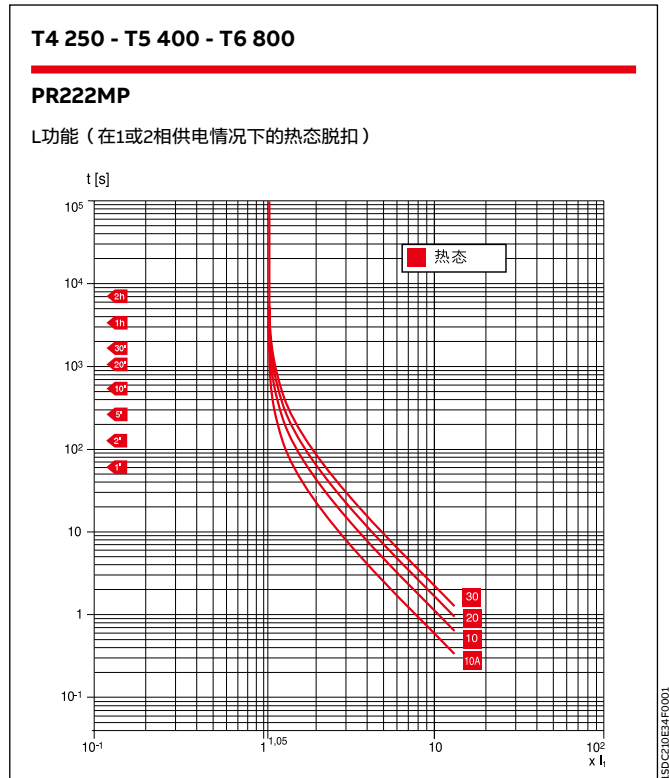
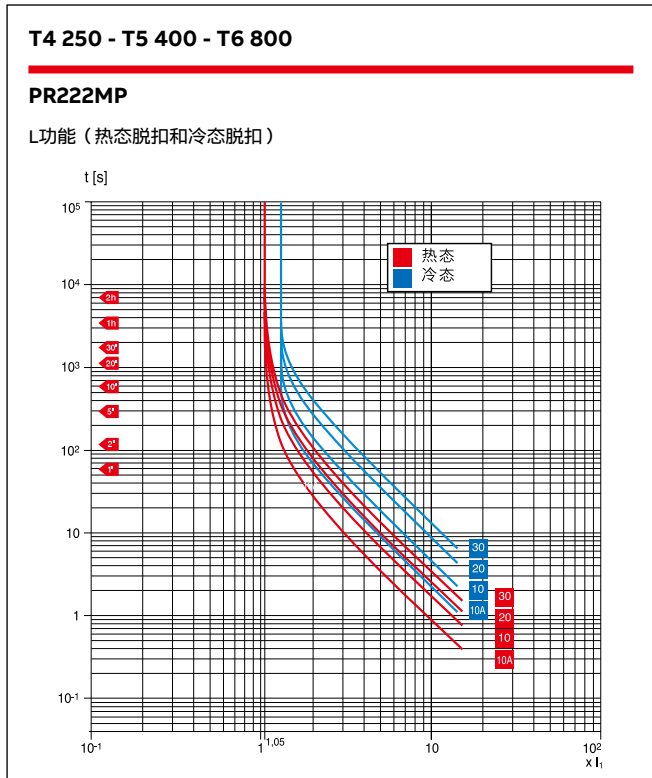
带PR222MP电子脱扣器的断路器脱扣曲线的应用

异步电动机运行特性曲线

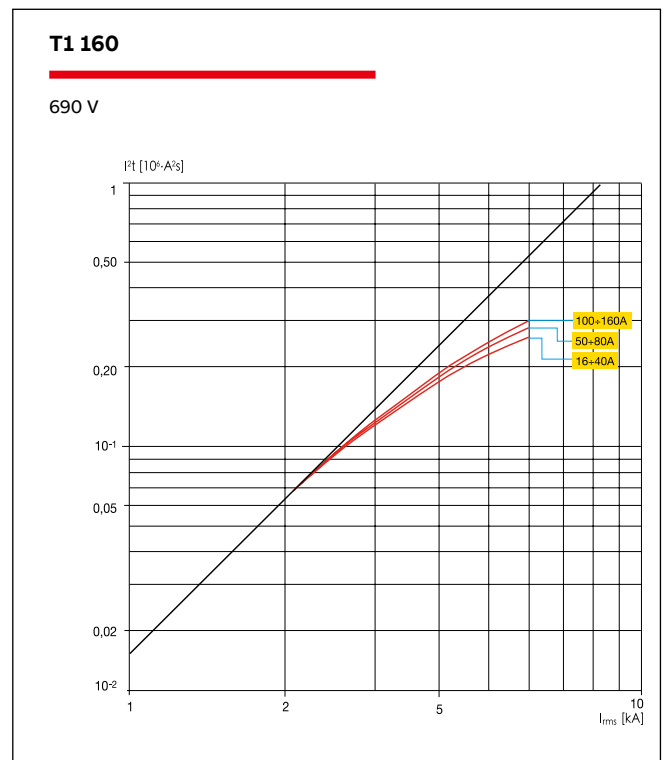
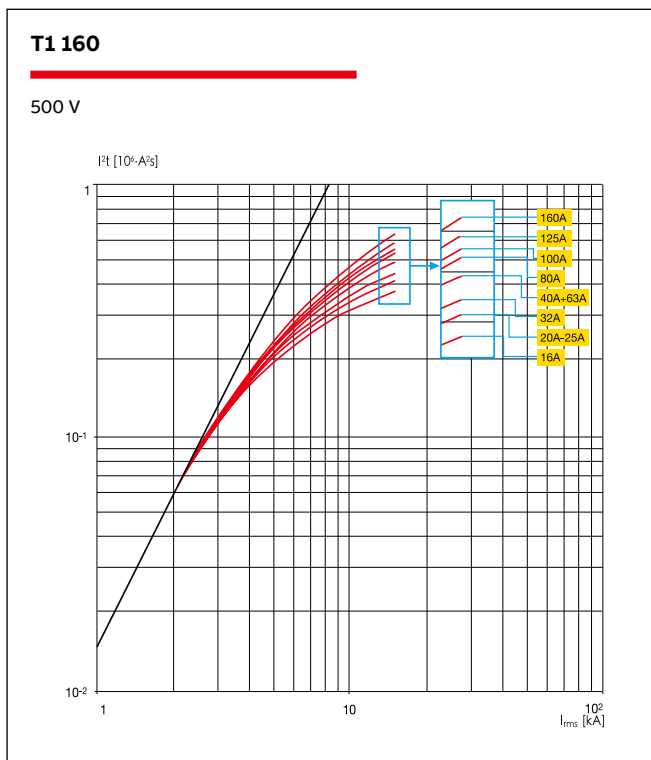
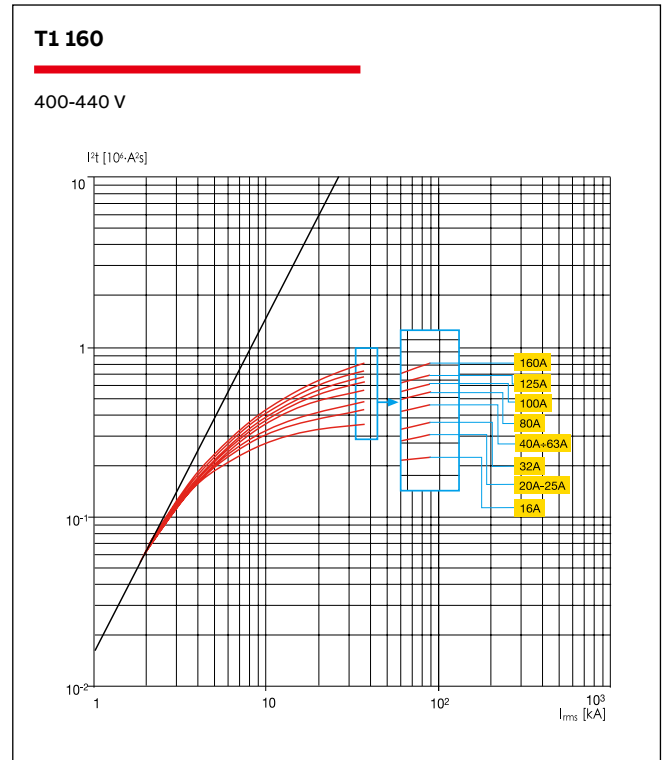
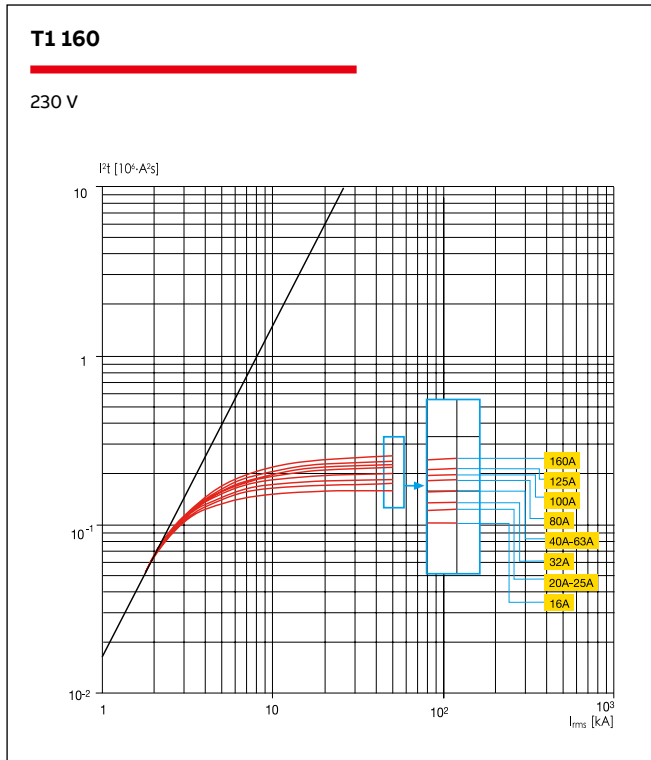


电动机保护的脱扣曲线 带PR222MP电子脱扣器的断路器

4

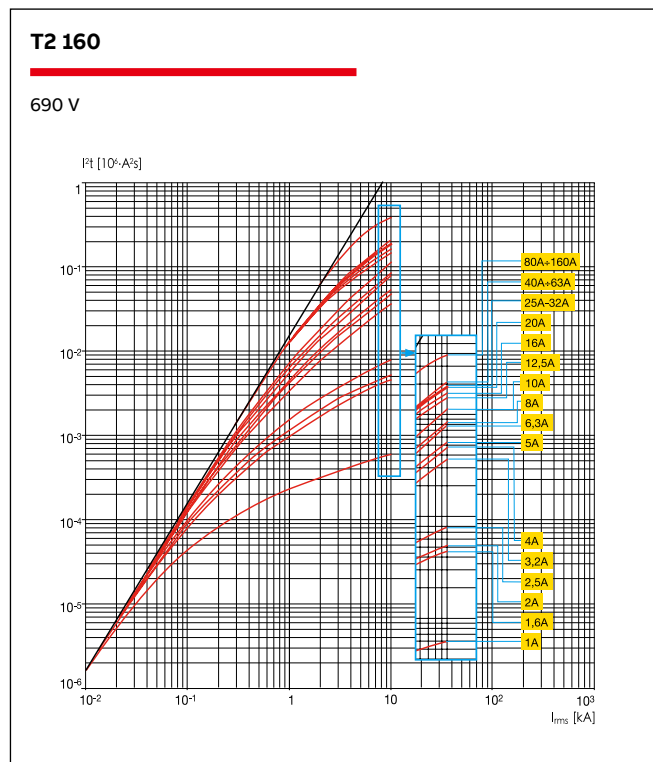
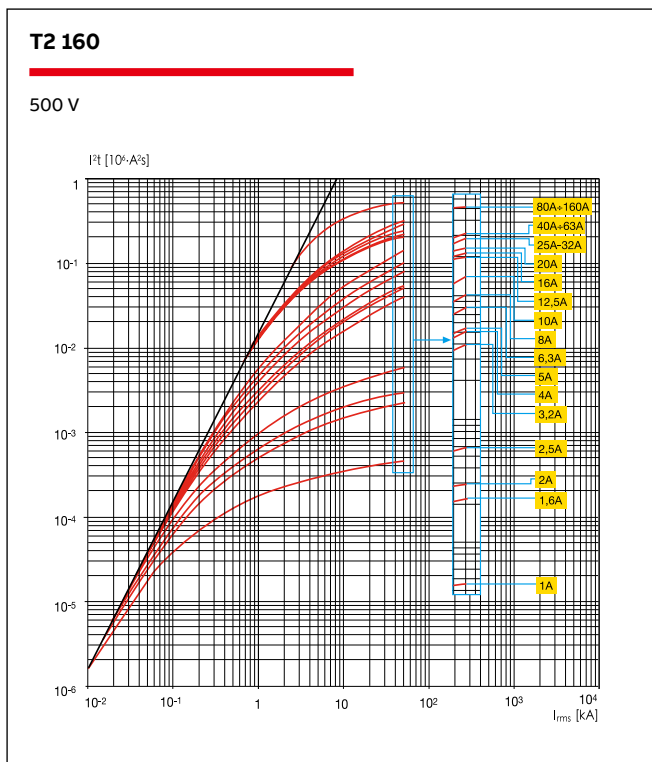
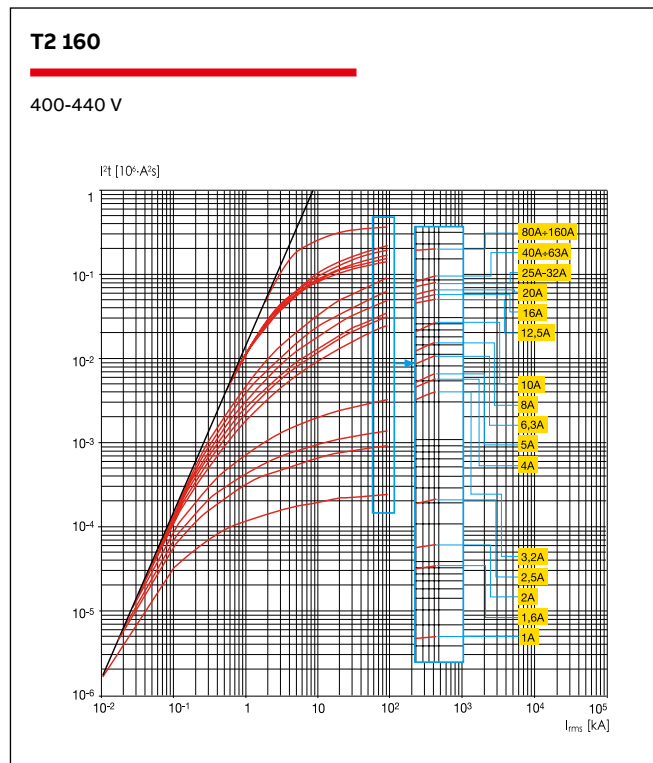
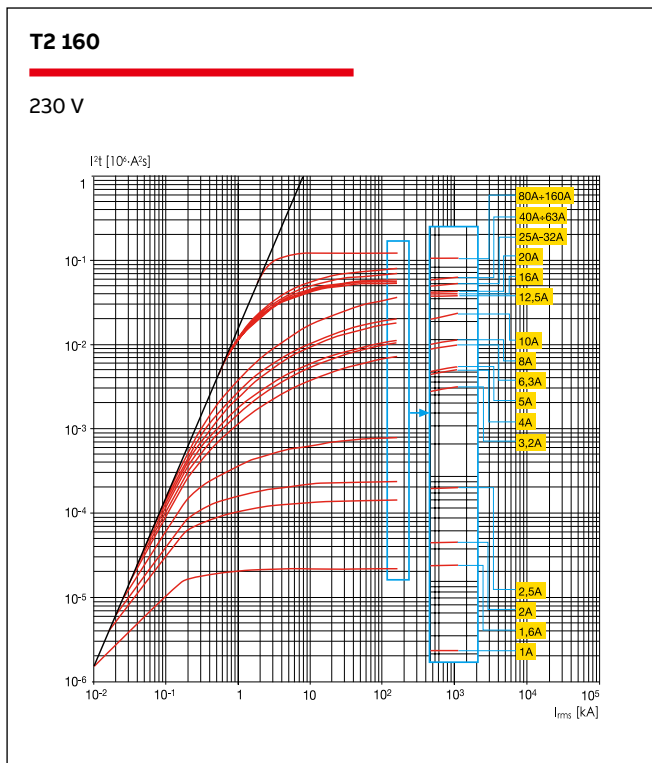


允通能量曲线

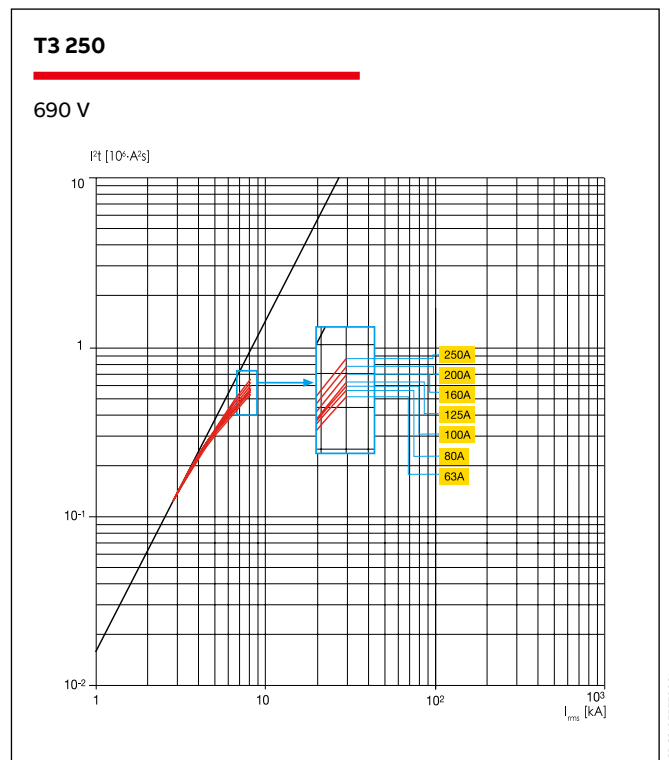
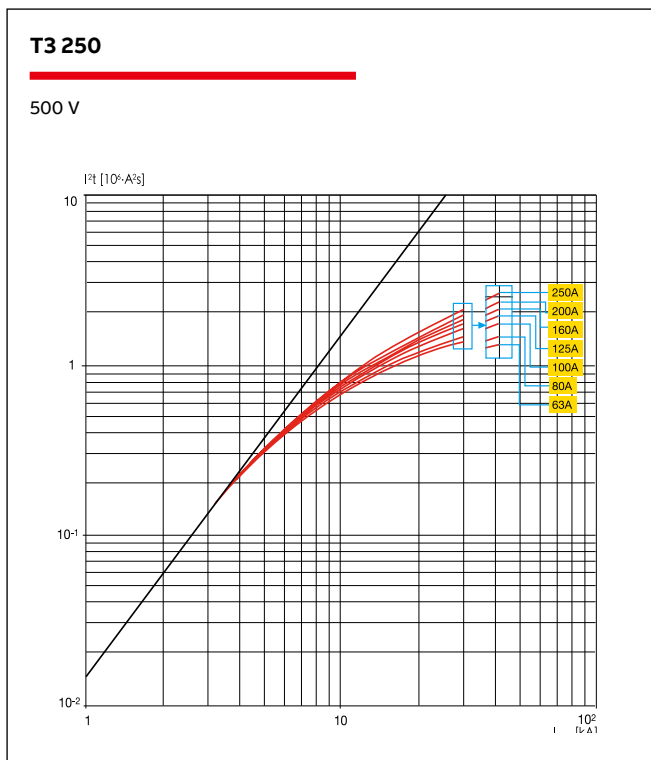
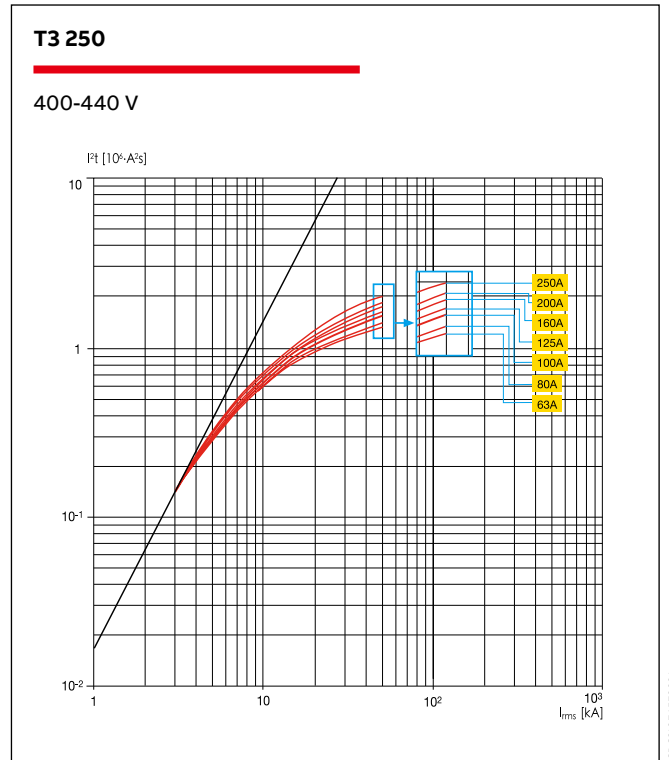
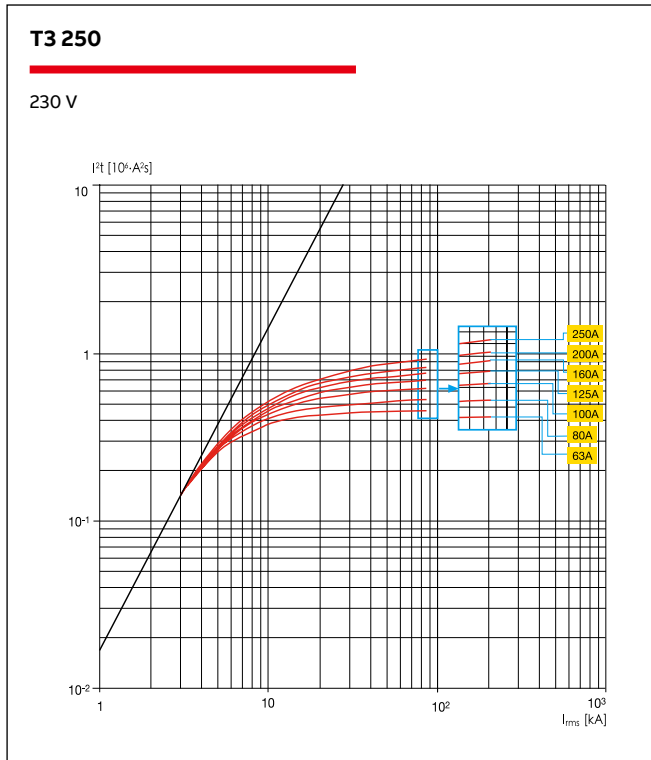


允通能量曲线

4

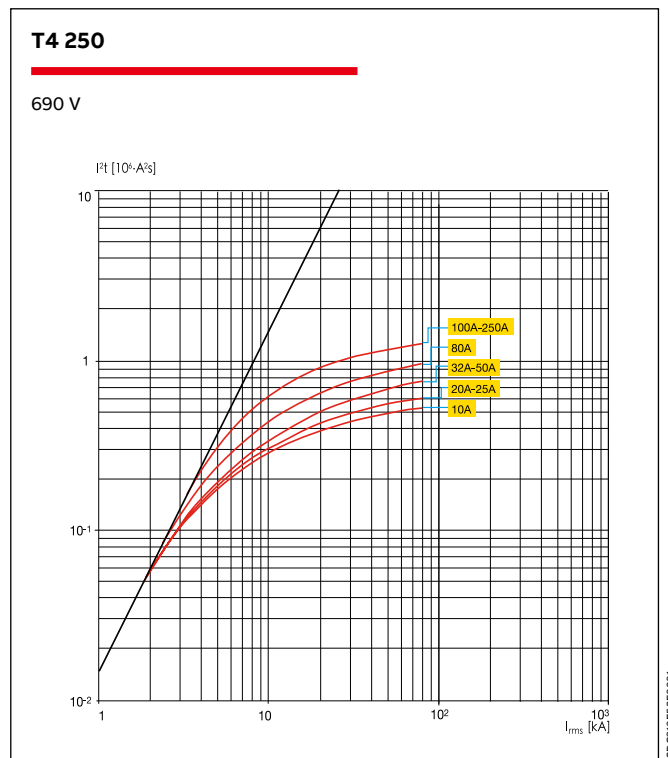
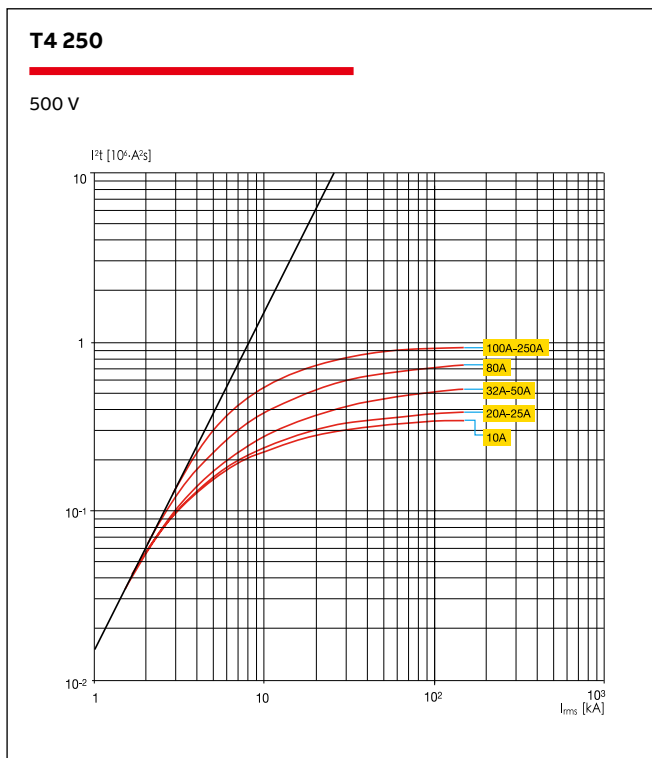
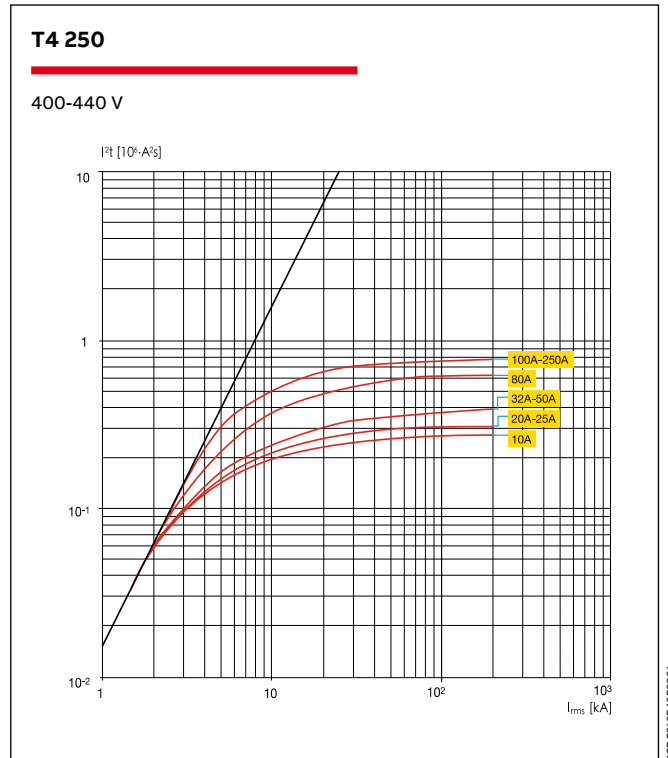
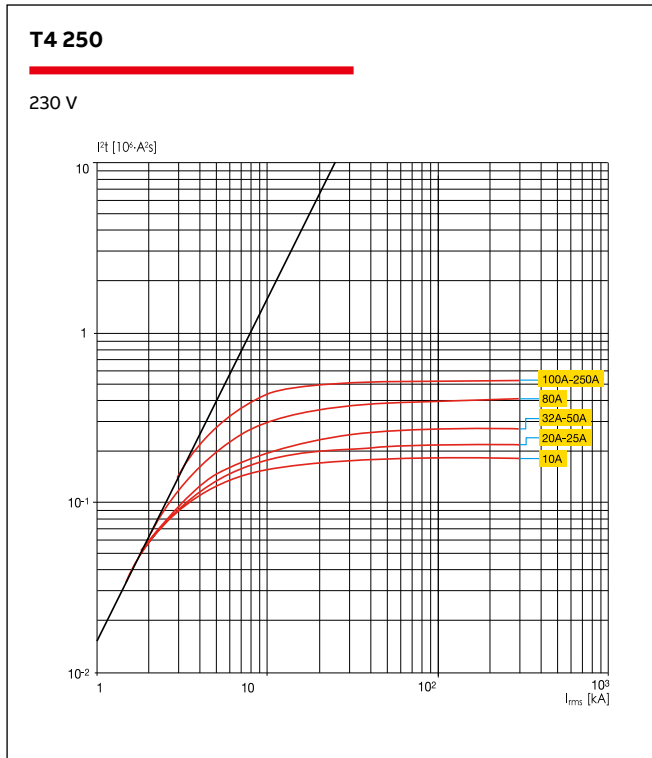


允通能量曲线

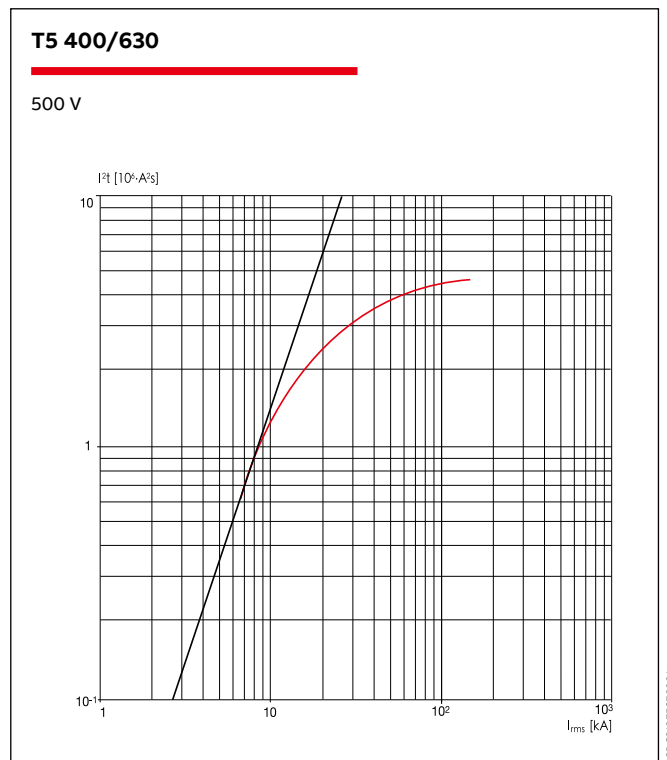
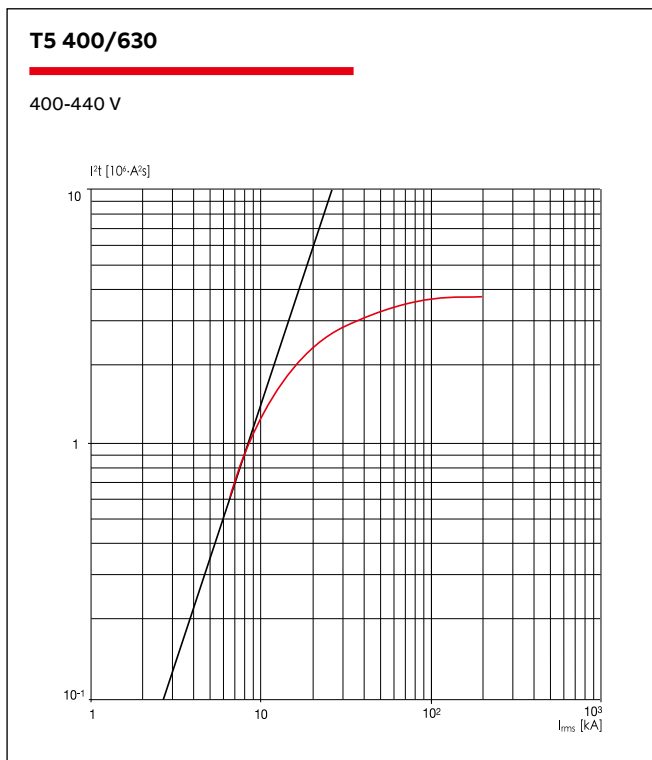
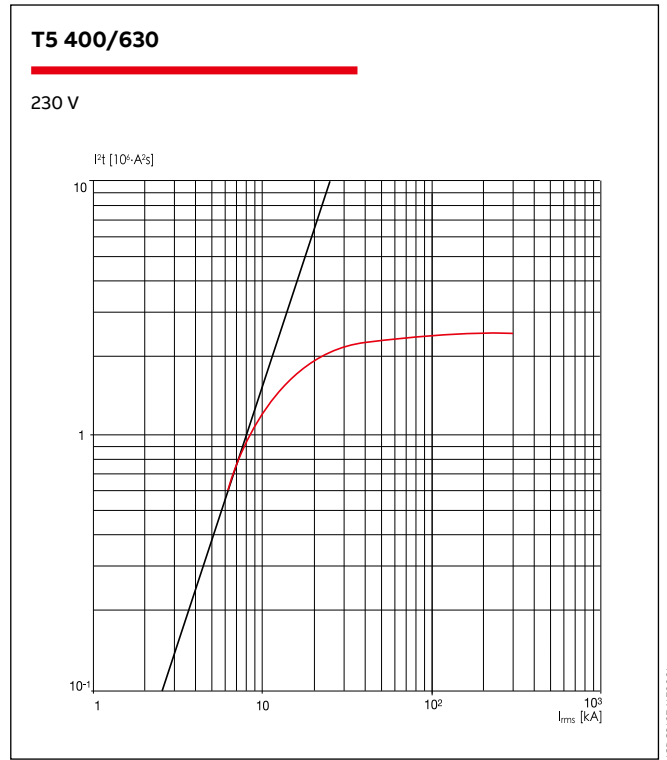
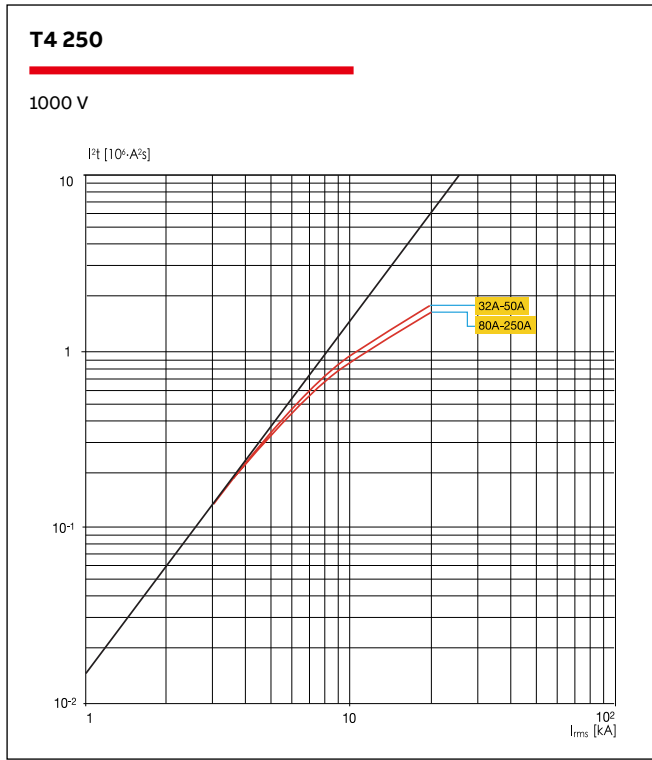


允通能量曲线

4



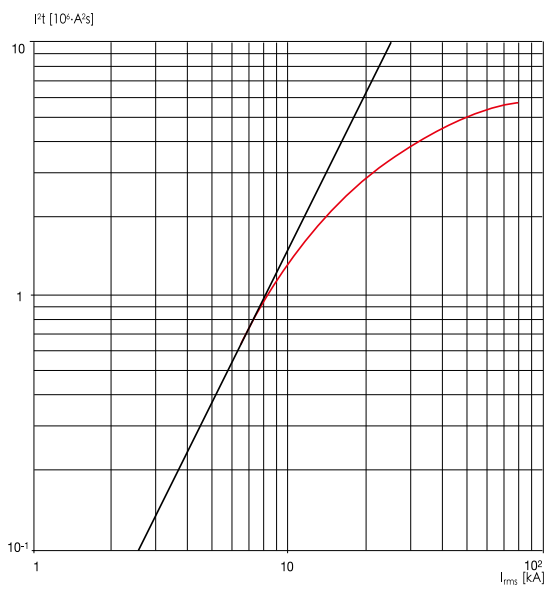
允通能量曲线



允通能量曲线

T5 400/630

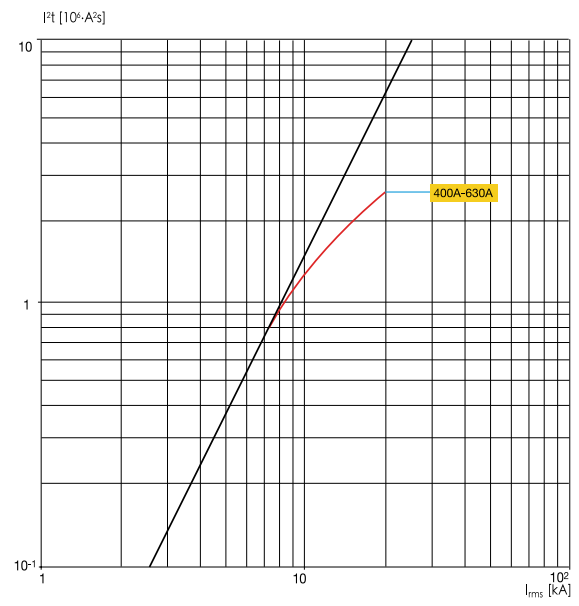
690 V



1SDC210E69F0001

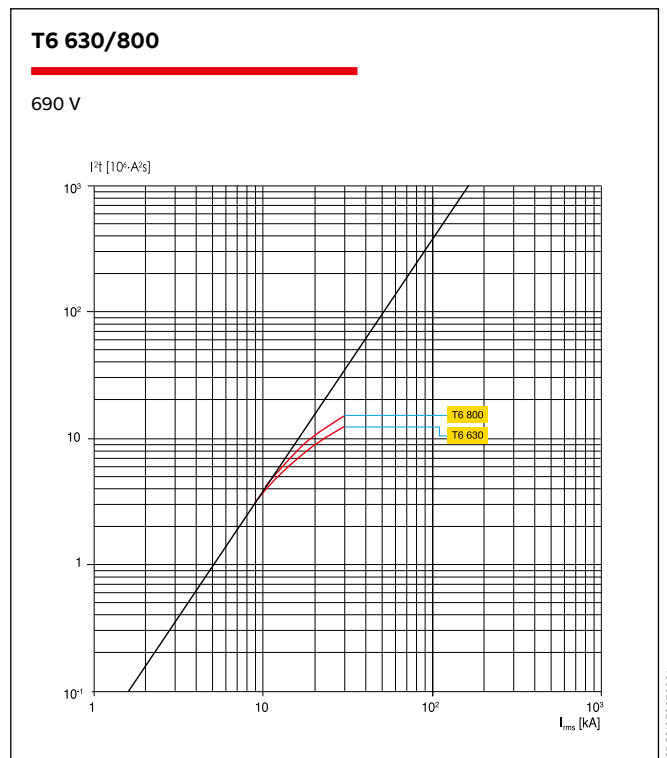
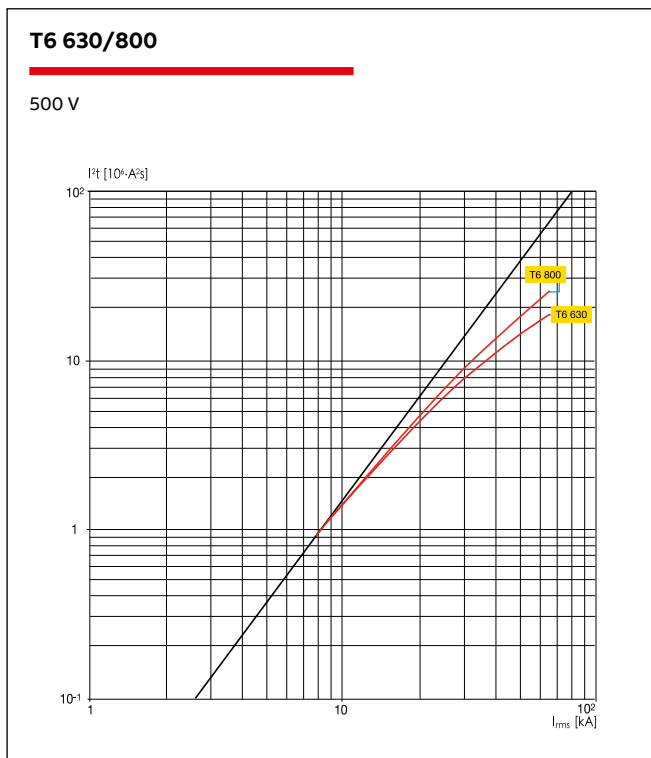
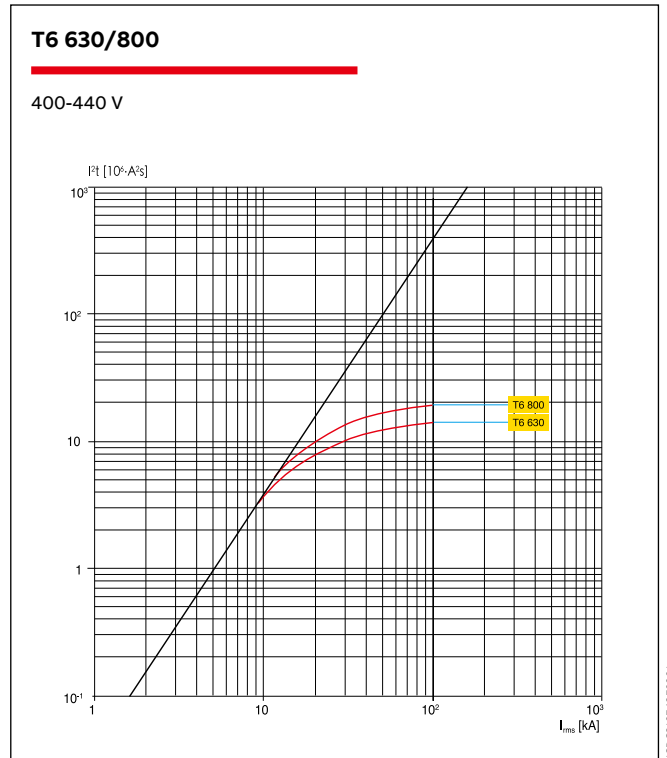
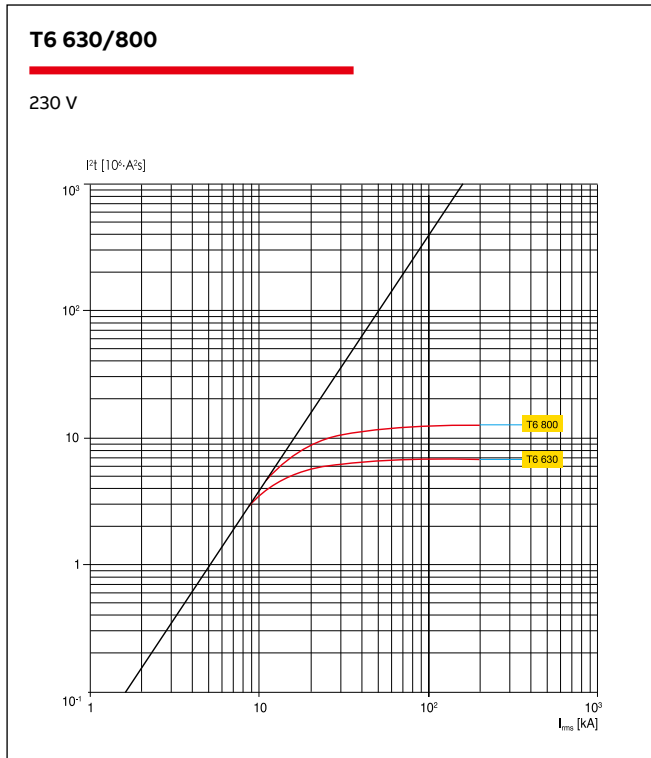
T5 400/630

1000 V



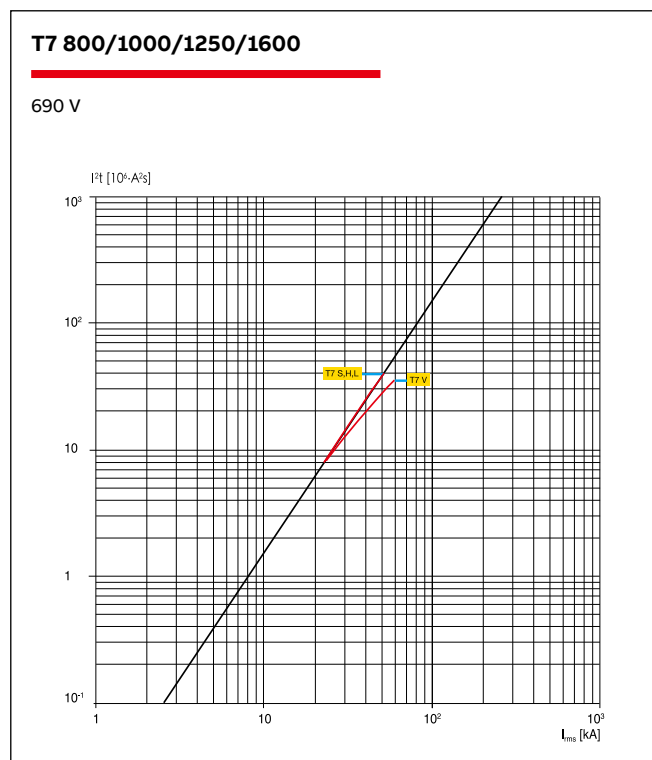
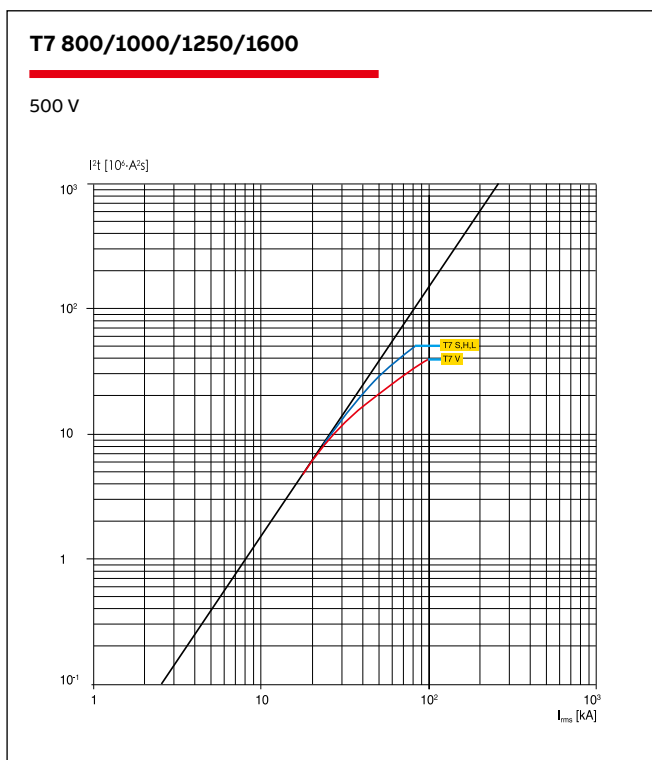
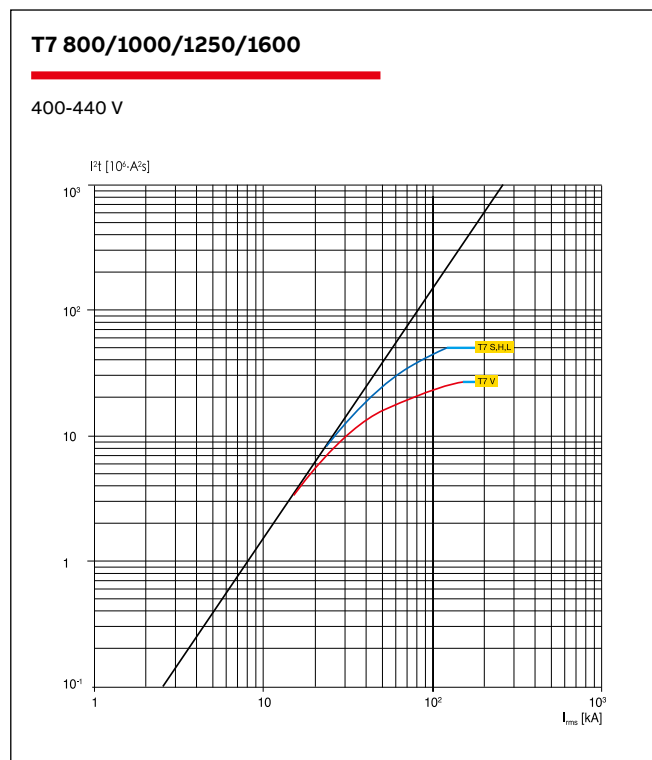
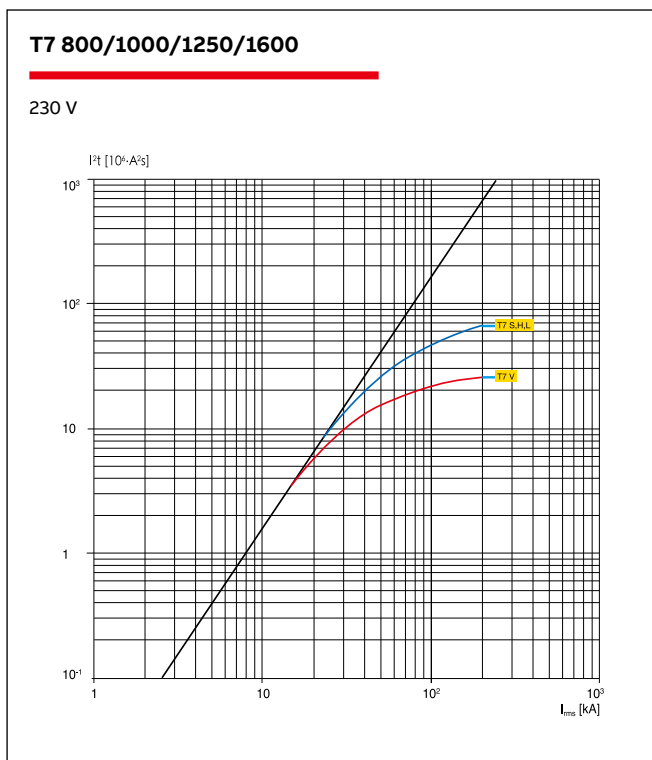
1SDC210E69F0001

允通能量曲线

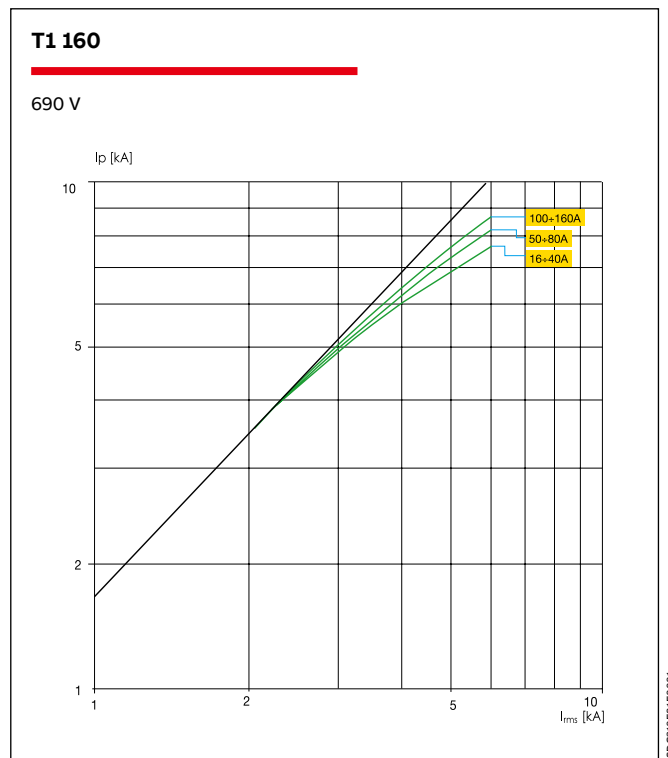
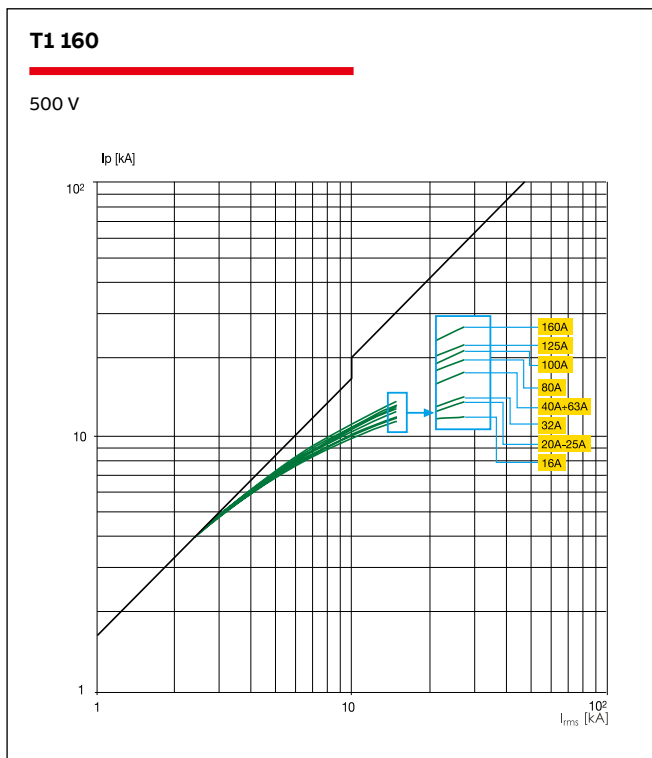
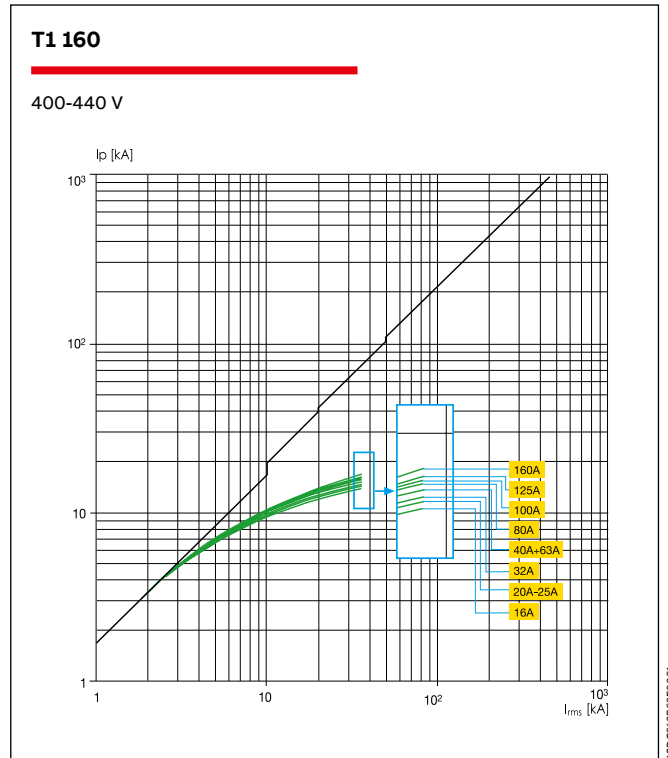
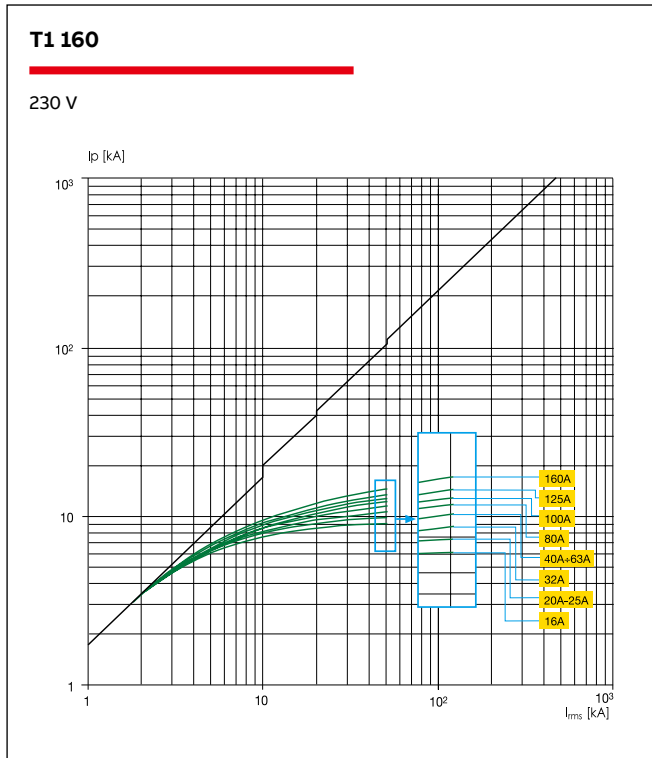


允通能量曲线

4

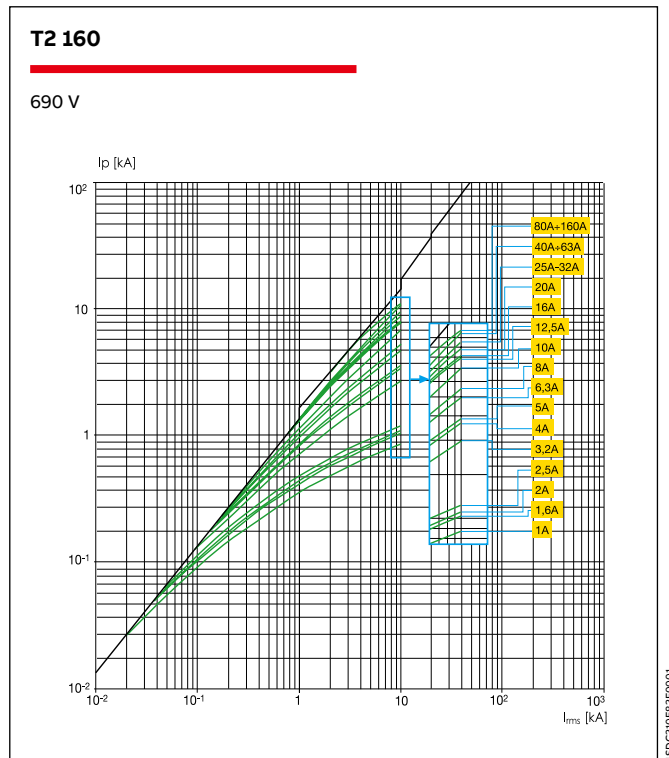
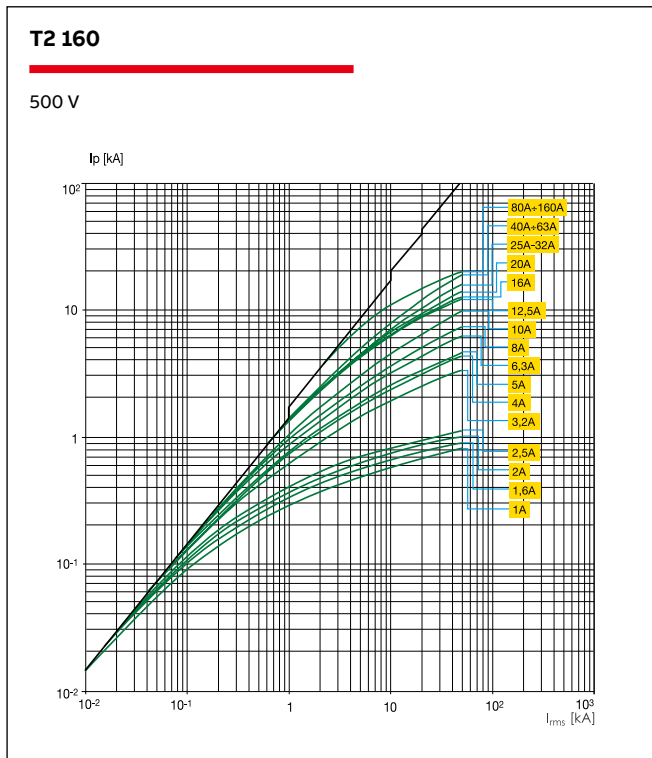
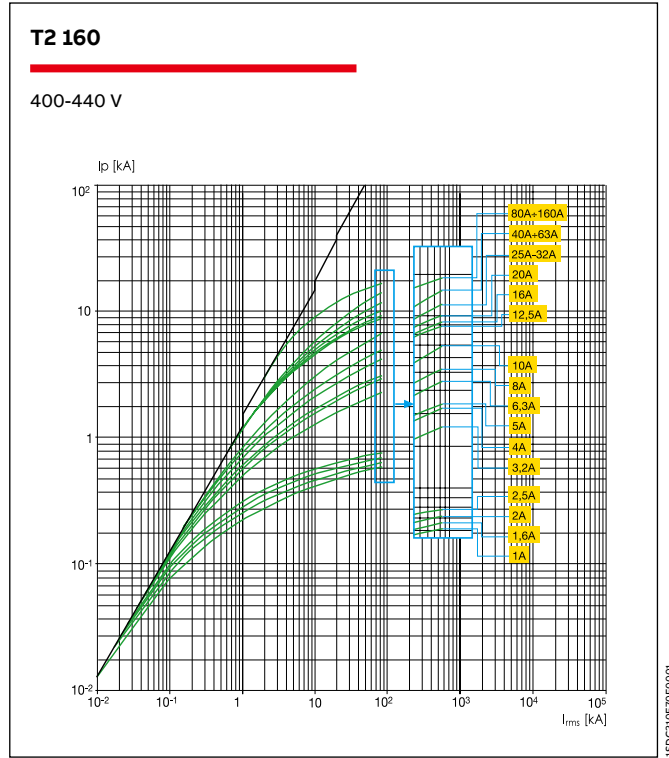
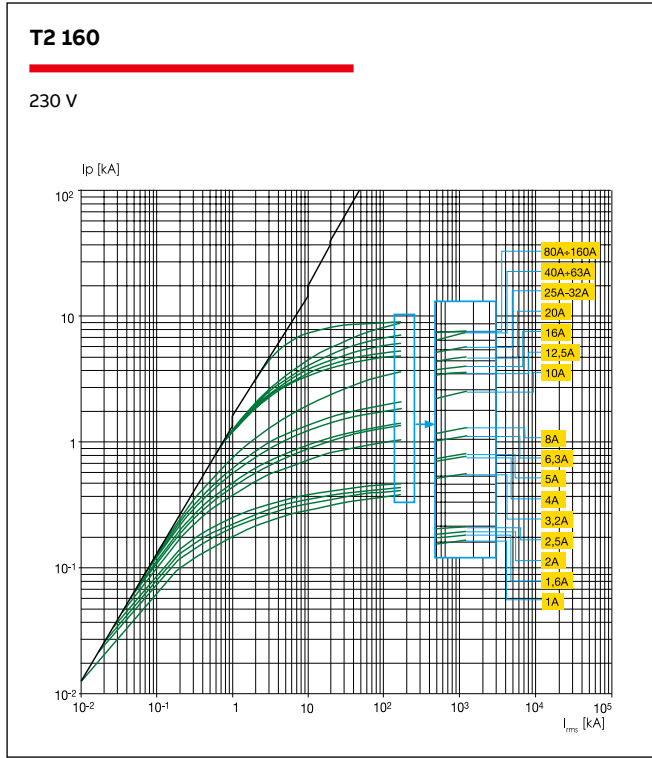


限流曲线

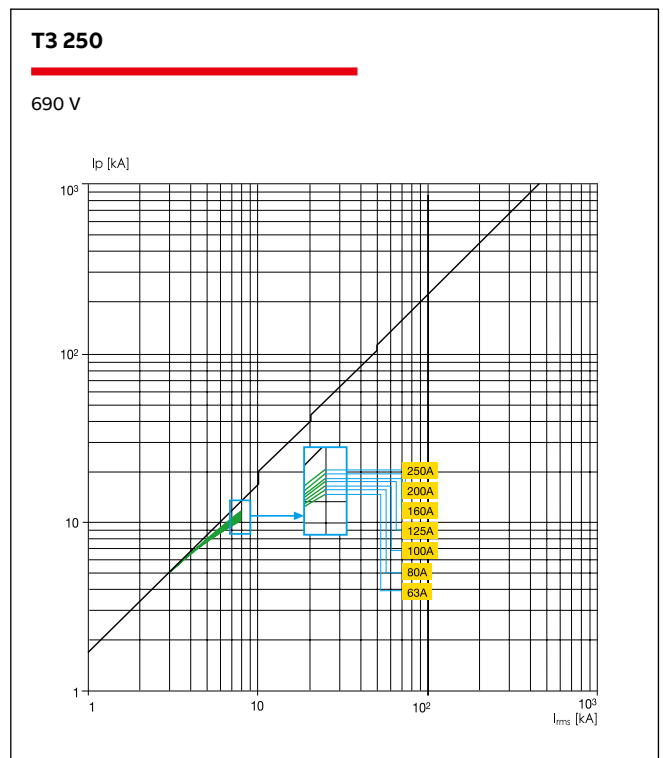
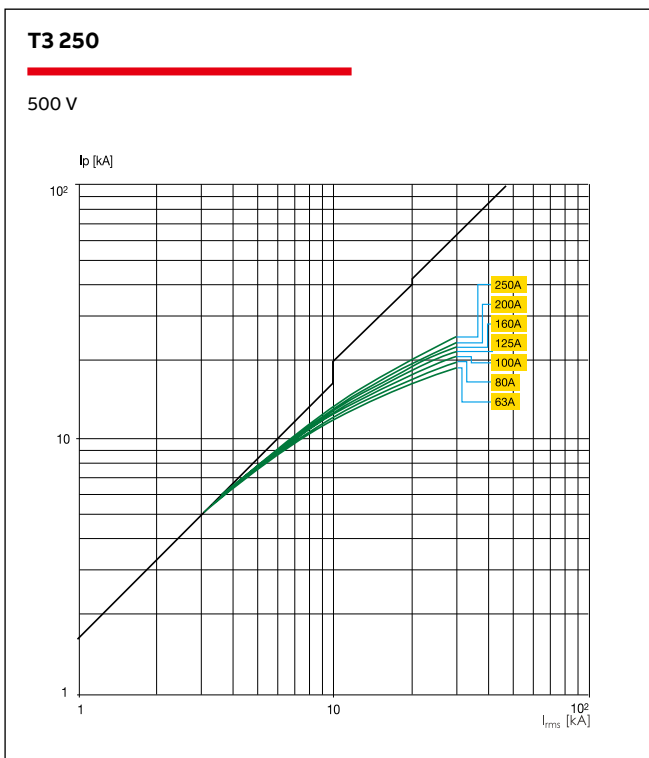
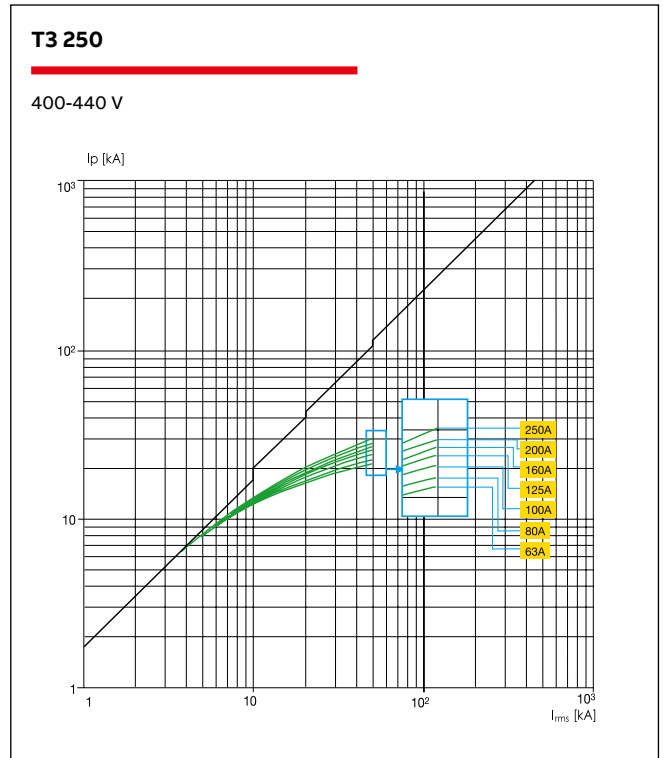
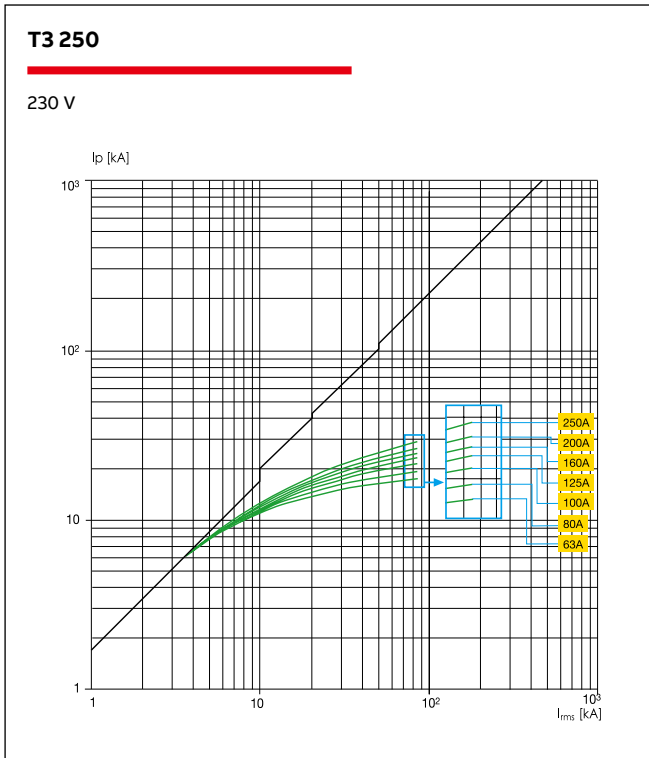


限流曲线

4

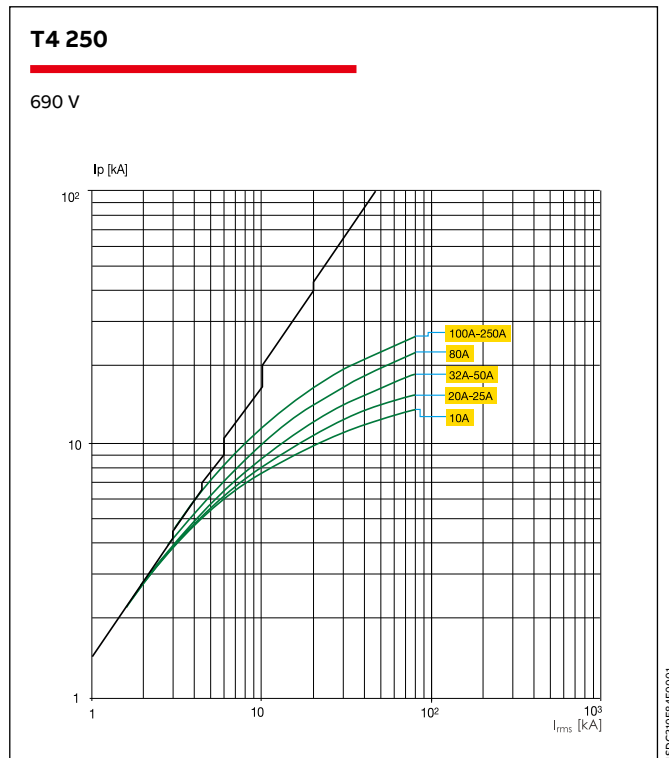
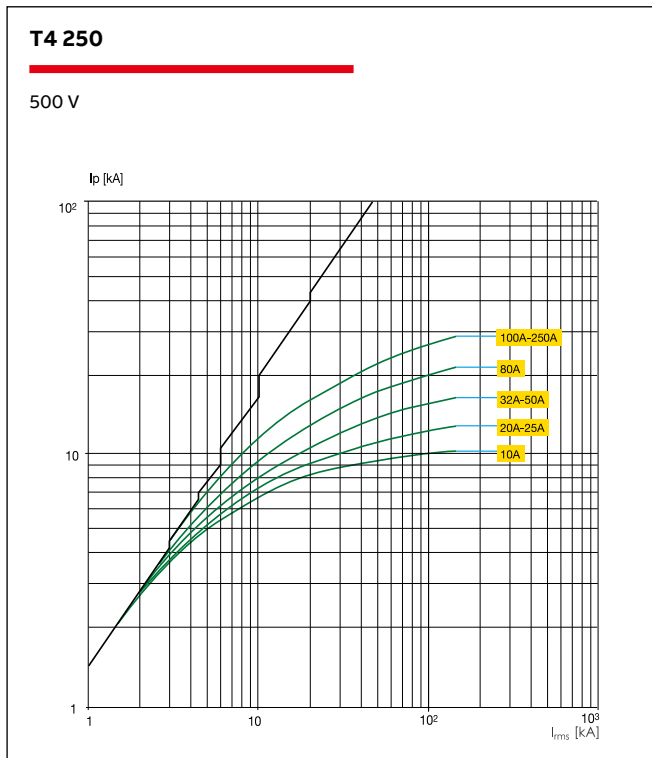
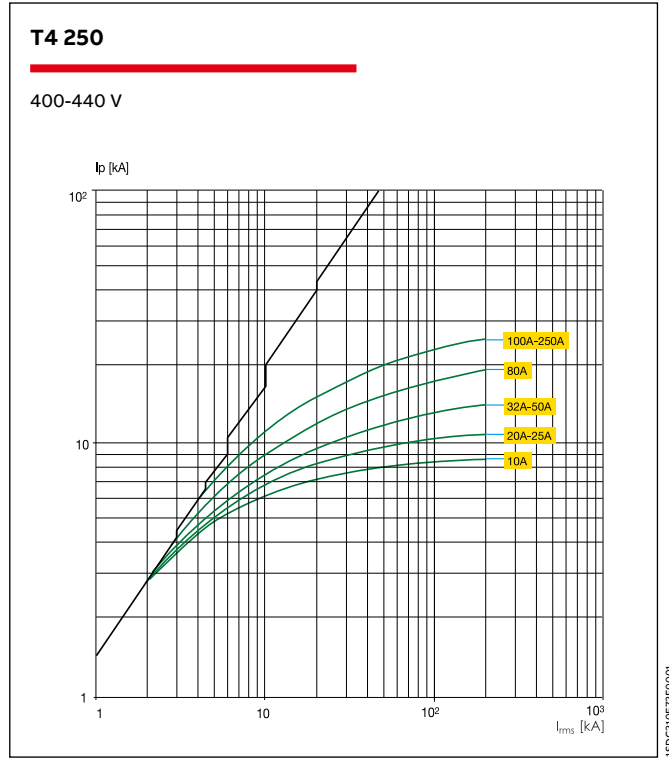
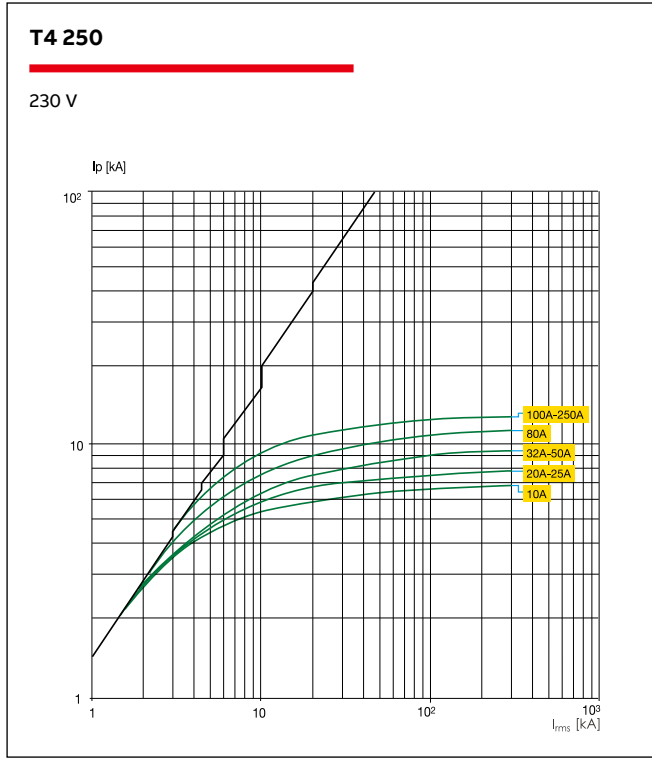


限流曲线

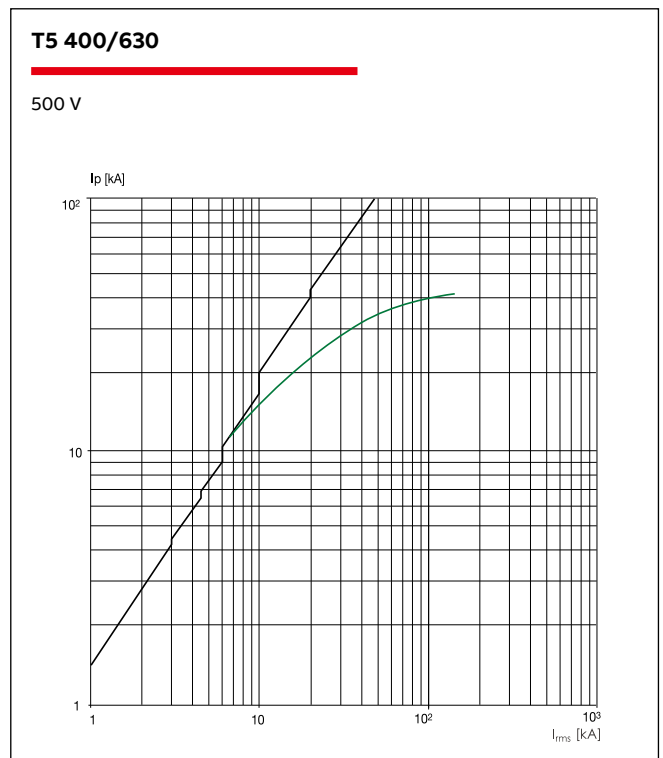
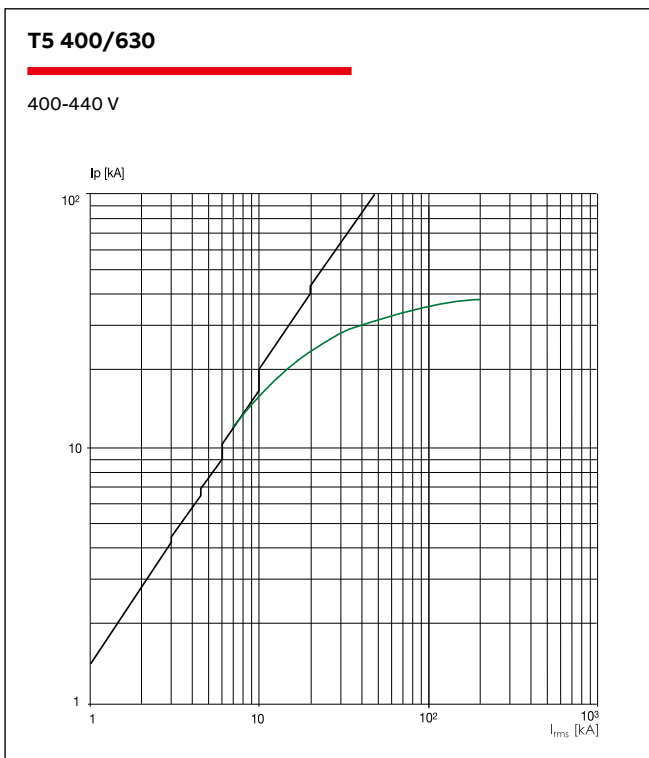
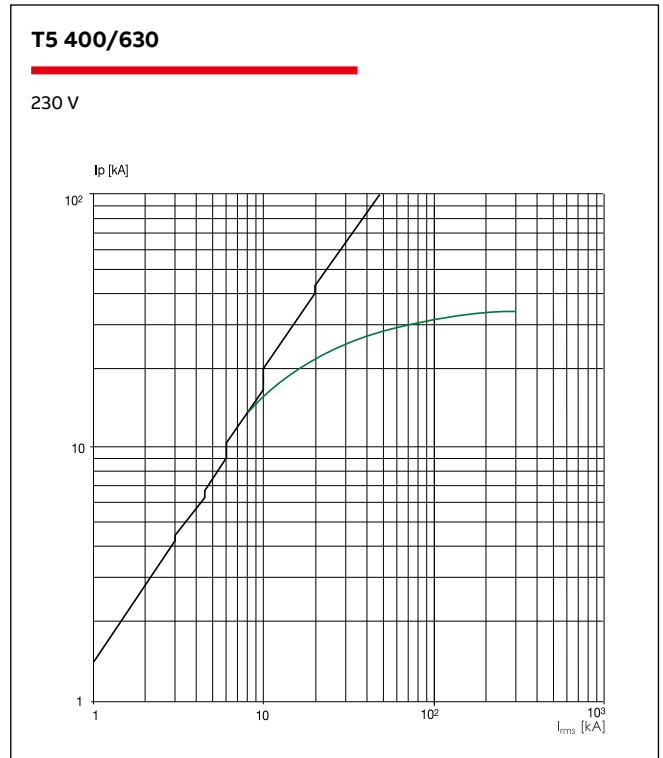
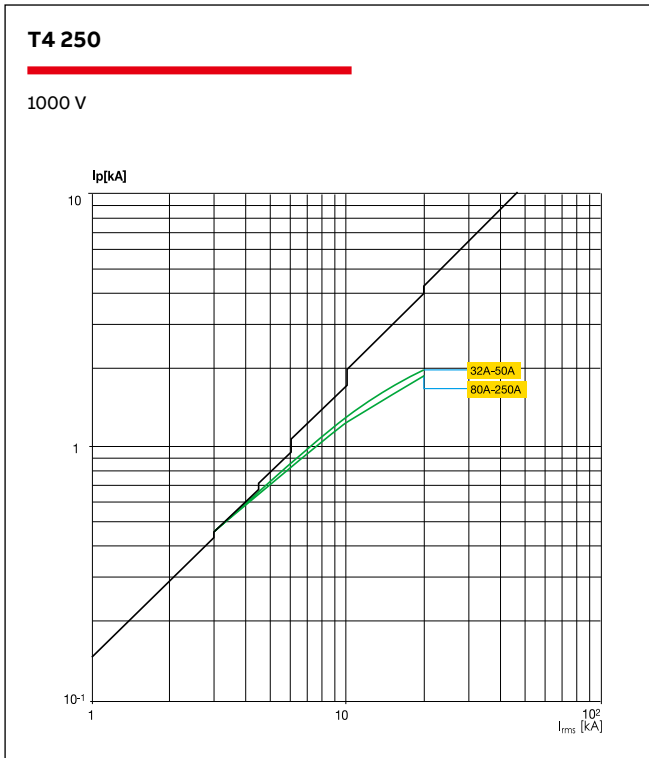


限流曲线

4

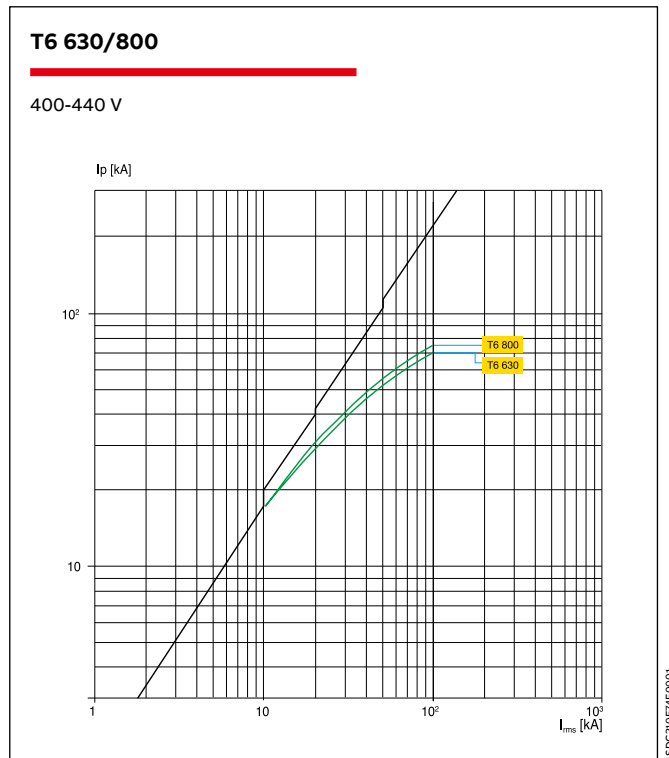
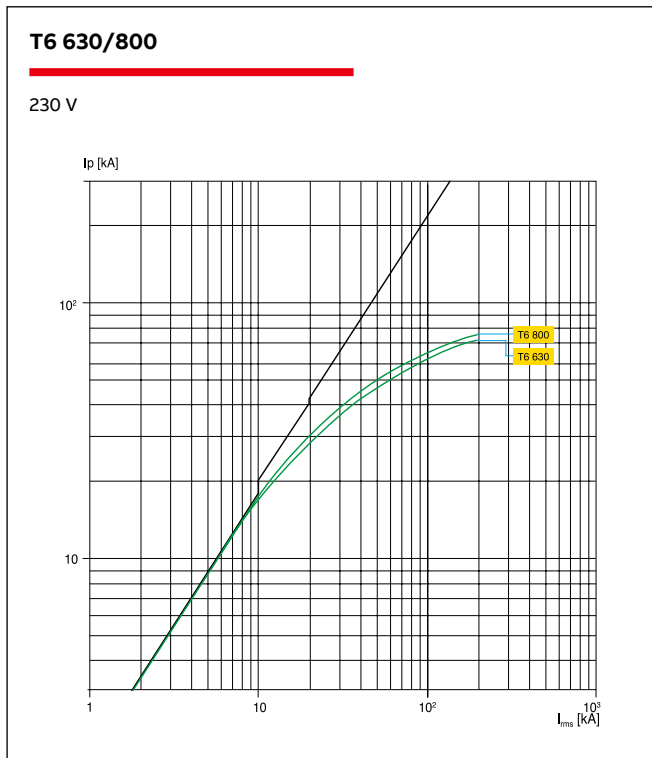
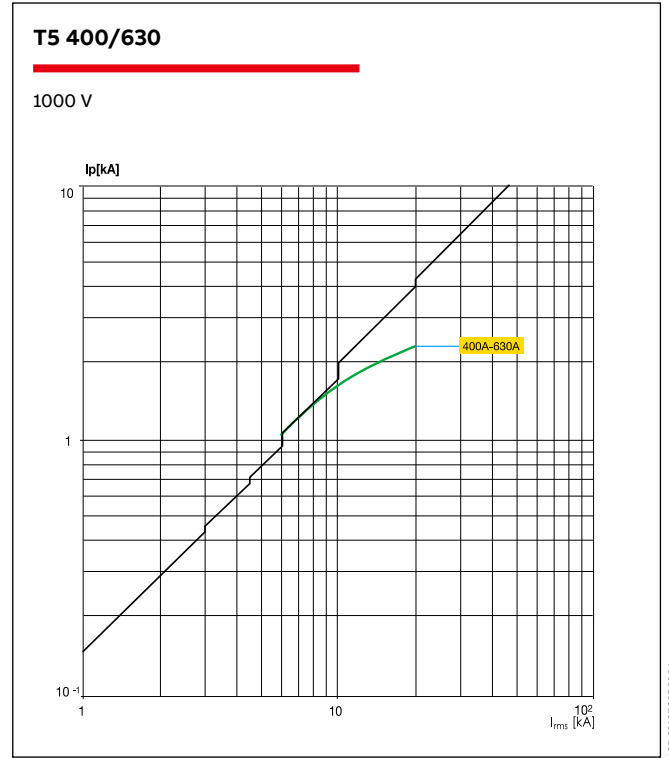
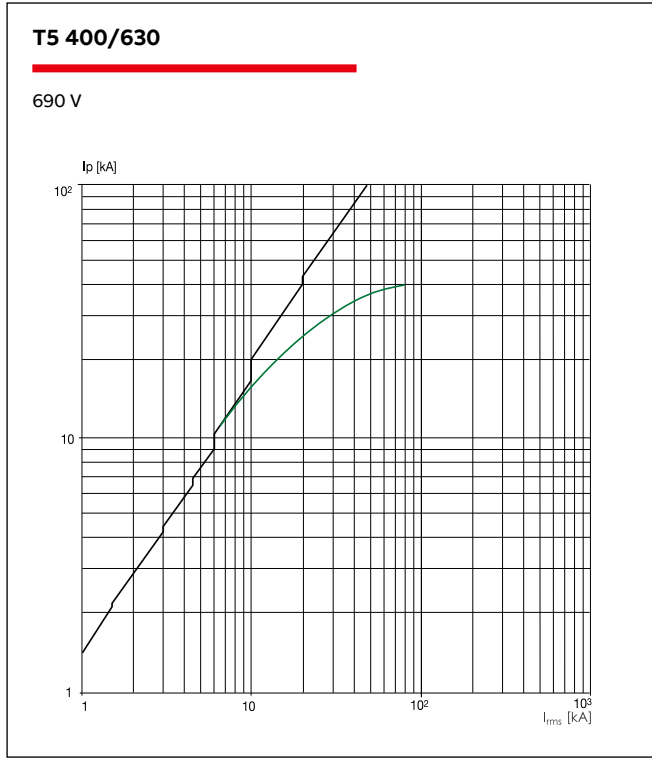


限流曲线

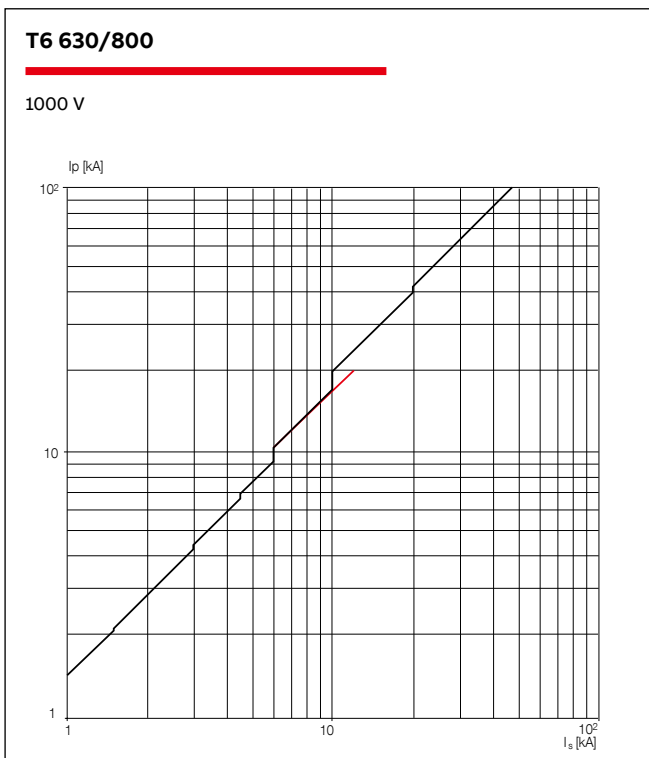
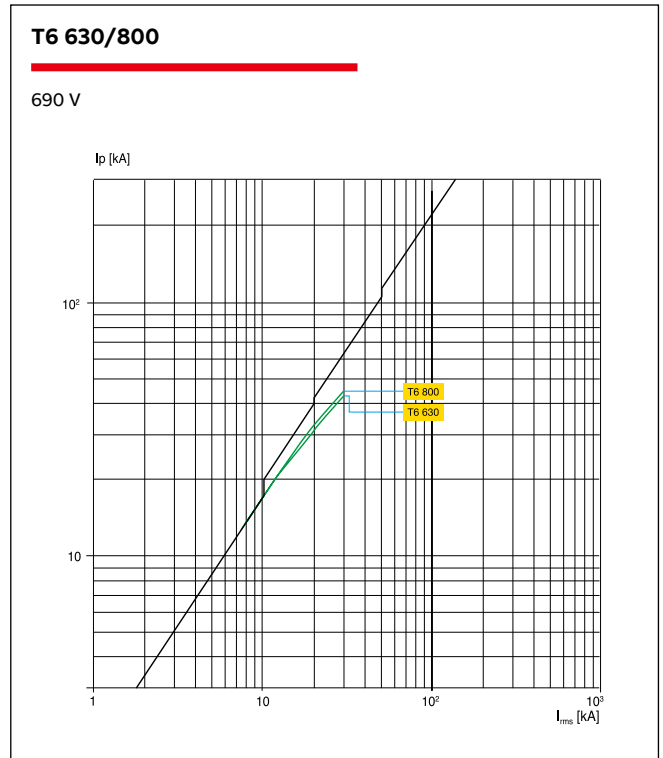
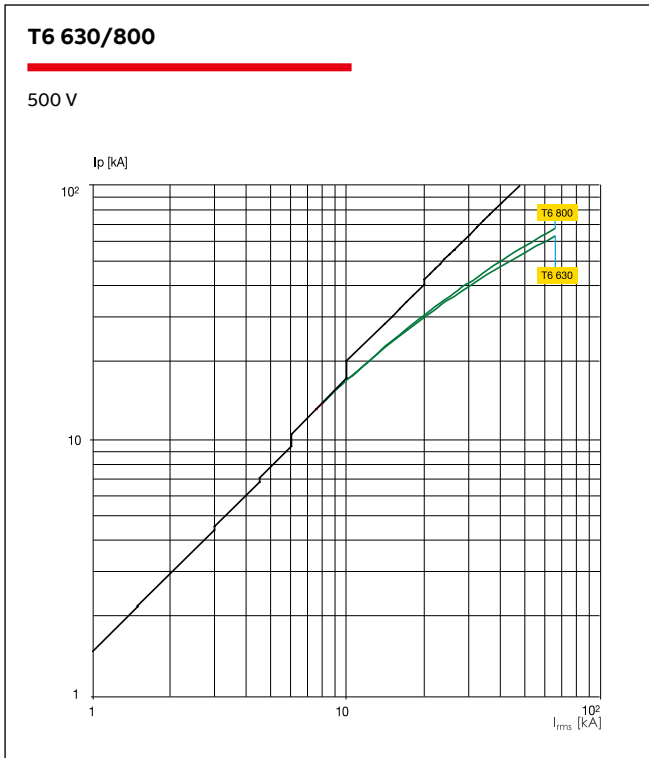


限流曲线

4

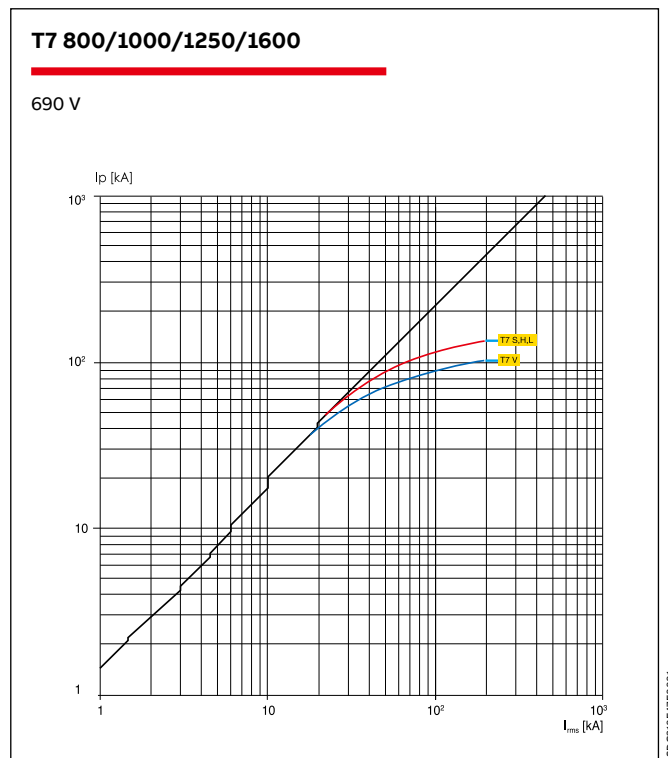
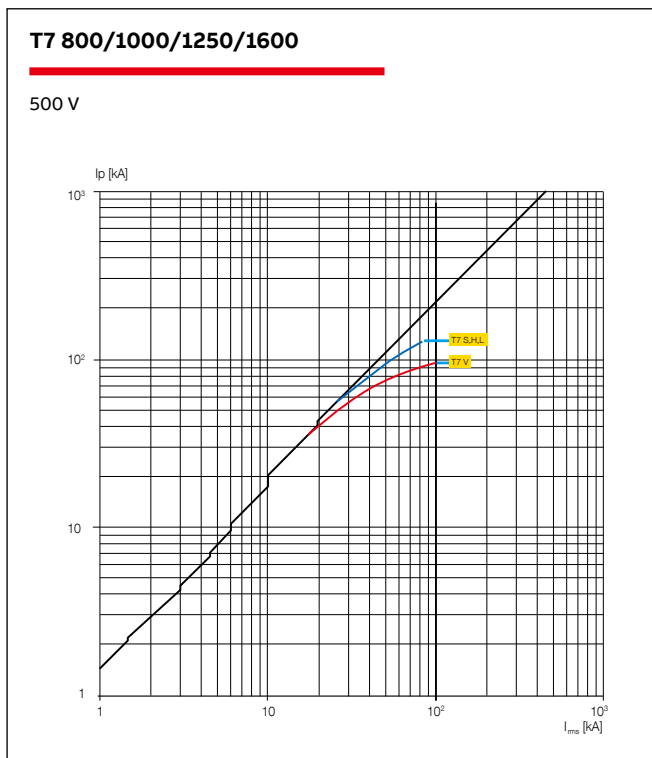
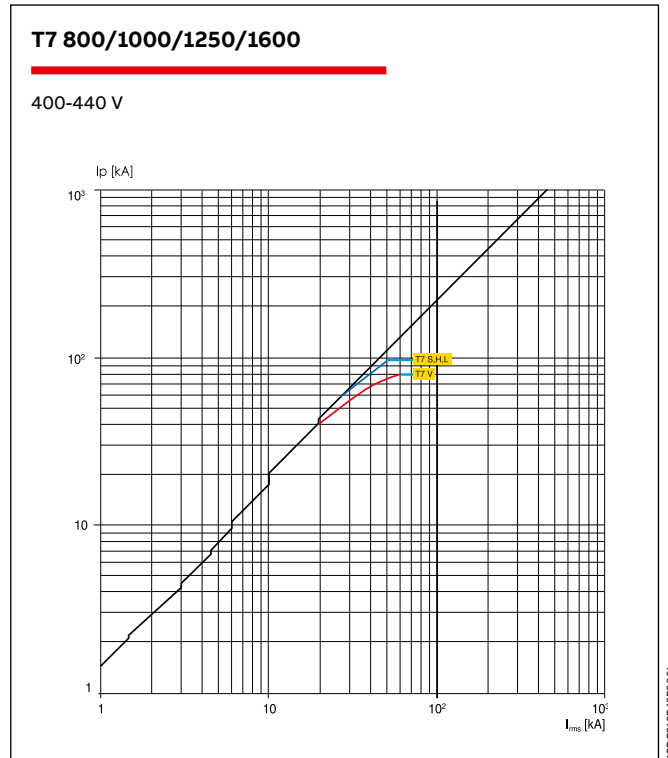
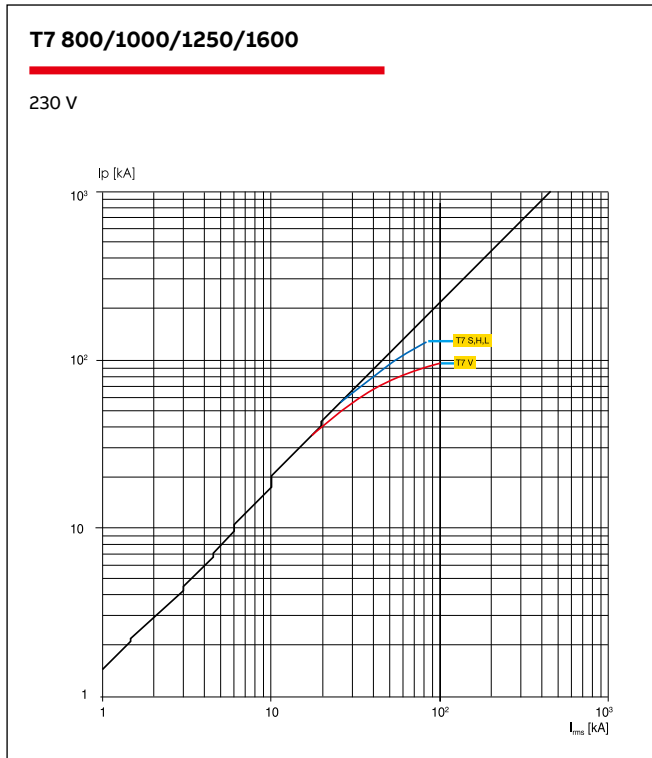


限流曲线



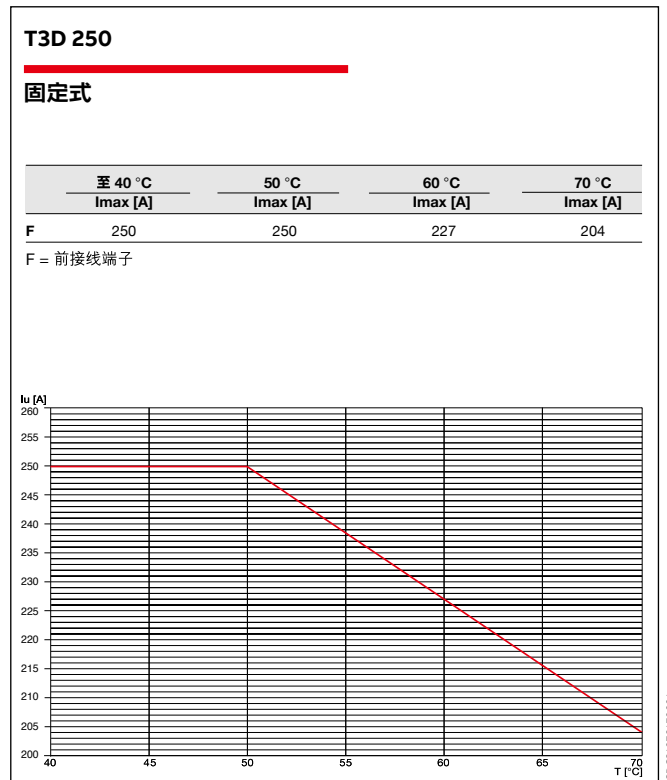
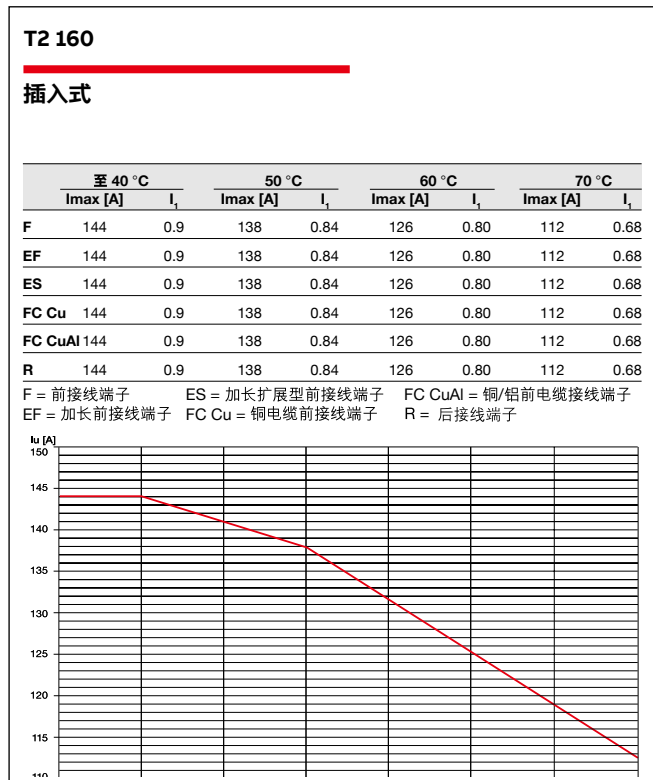
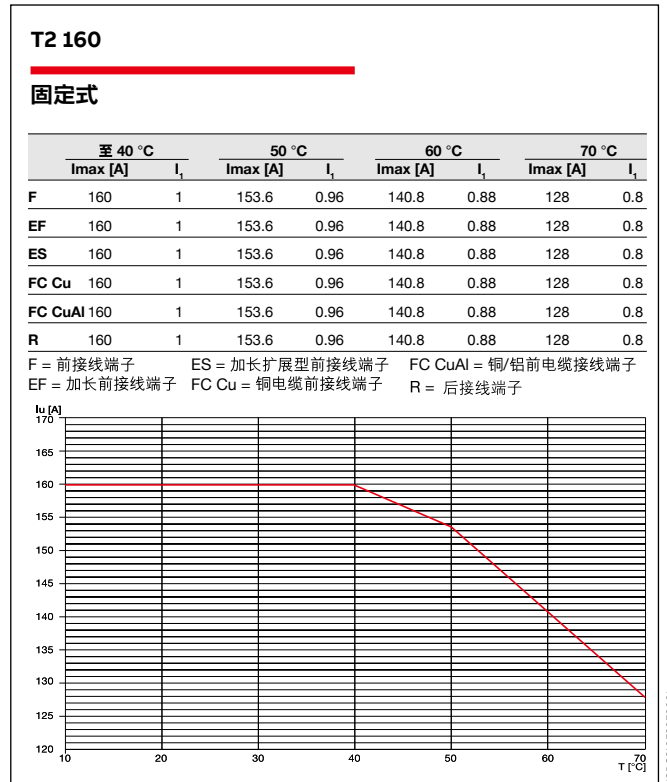
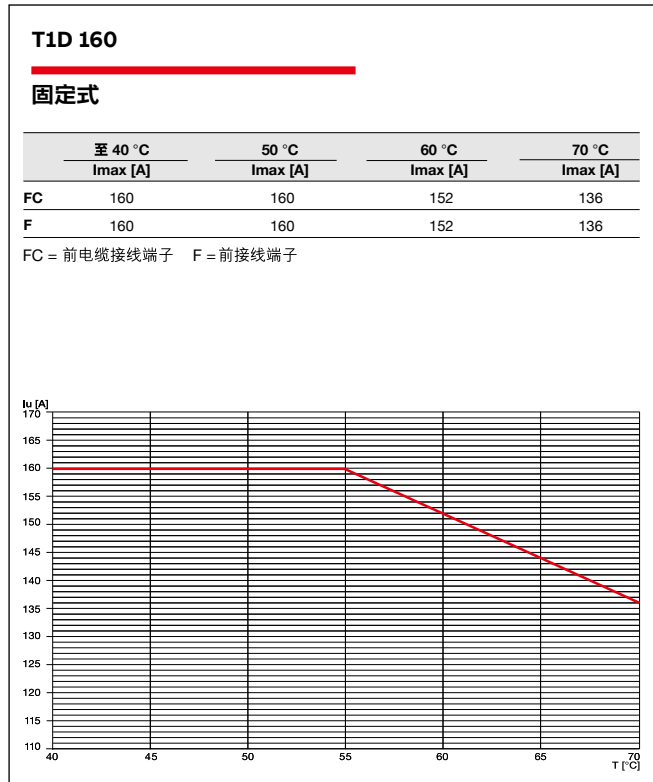
限流曲线

4



温度性能

带单磁脱扣器或电子脱扣器的断路器及隔离开关

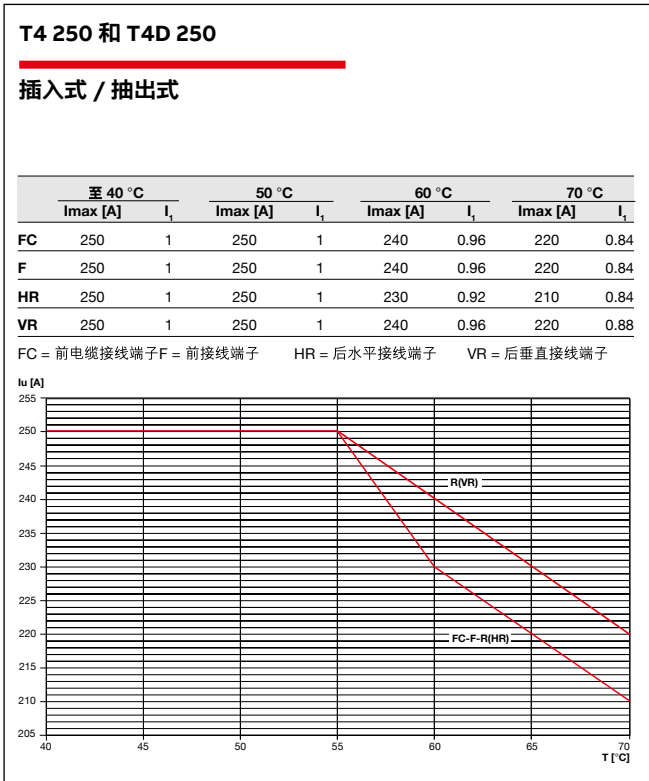
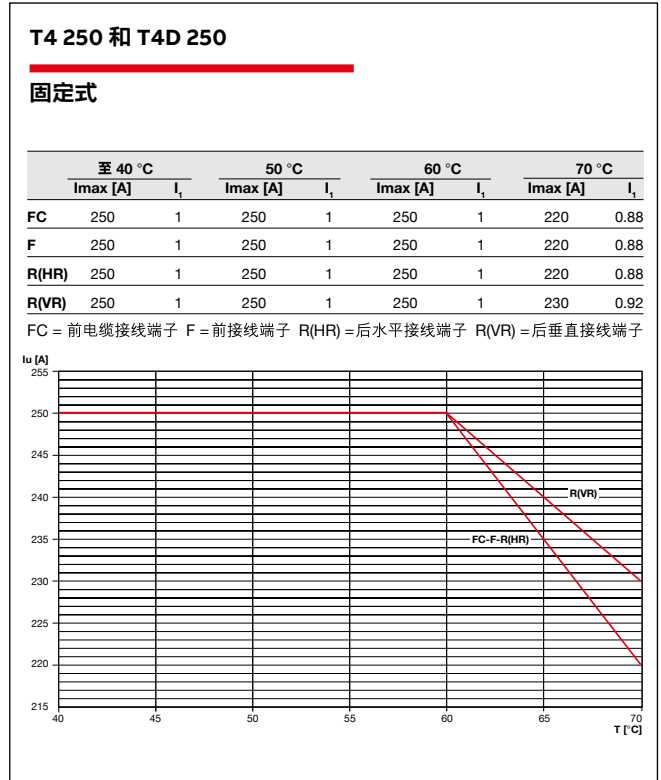
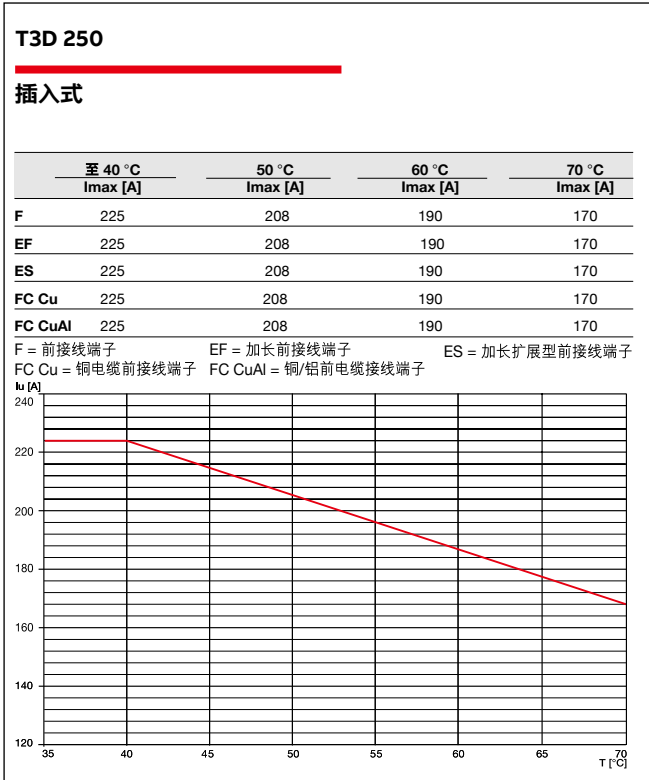


注：40°C时插入式的最大额定电流需降容10%

温度性能

带单磁脱扣器或电子脱扣器的断路器及隔离开关

4



温度性能

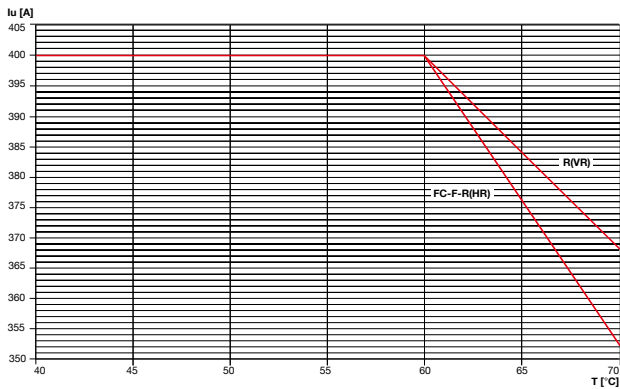
带单磁脱扣器或电子脱扣器的断路器及隔离开关

T5 400 和 T5D 400

固定式

	至 40 °C		50 °C		60 °C		70 °C	
	I _{max} [A]	I _t	I _{max} [A]	I _t	I _{max} [A]	I _t	I _{max} [A]	I _t
FC	400	1	400	1	400	1	352	0.88
F	400	1	400	1	400	1	352	0.88
R(HR)	400	1	400	1	400	1	352	0.88
R(VR)	400	1	400	1	400	1	368	0.92

FC = 前电缆接线端子 F = 前接线端子 R(HR) = 后水平接线端子 R(VR) = 后垂直接线端子



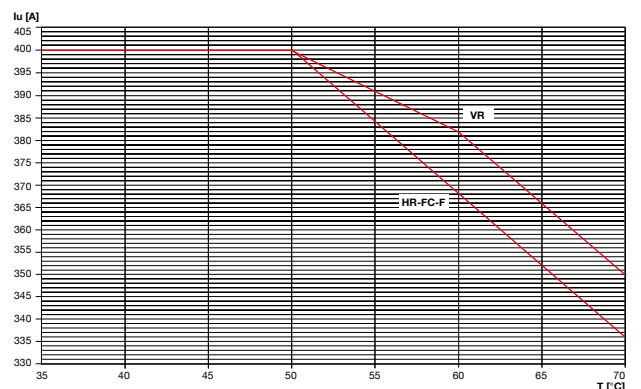
15DC210E99F0001

T5 400 和 T5D 400

插入式 / 抽出式

	至 40 °C		50 °C		60 °C		70 °C	
	I _{max} [A]	I _t	I _{max} [A]	I _t	I _{max} [A]	I _t	I _{max} [A]	I _t
FC	400	1	400	1	400	1	368	0.92
F	400	1	400	1	400	1	368	0.92
HR	400	1	400	1	400	1	368	0.92
VR	400	1	400	1	400	1	382	0.96

FC = 前电缆接线端子 F = 前接线端子 HR = 后水平接线端子 VR = 后垂直接线端子



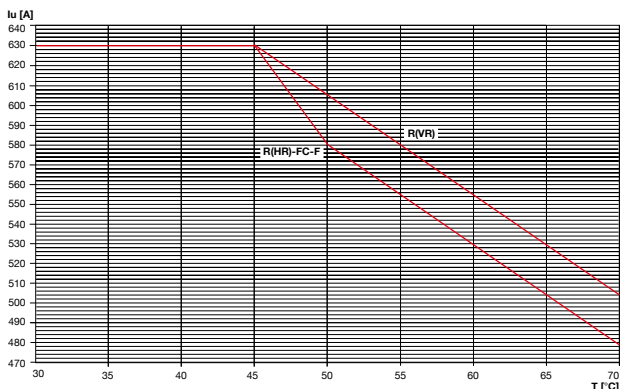
15DC210E99F0001

T5 630

固定式

	至 40 °C		50 °C		60 °C		70 °C	
	I _{max} [A]	I _t	I _{max} [A]	I _t	I _{max} [A]	I _t	I _{max} [A]	I _t
FC	630	1	580	0.92	529	0.84	479	0.76
F	630	1	580	0.92	529	0.84	479	0.76
R(HR)	630	1	580	0.92	529	0.84	479	0.76
R(VR)	630	1	605	0.96	554	0.88	504	0.80

FC = 前电缆接线端子 F = 前接线端子 R(HR) = 后水平接线端子 R(VR) = 后垂直接线端子



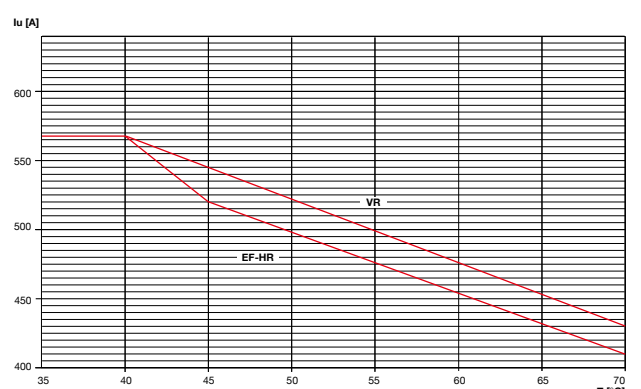
15DC210E99F0001

T5 630

插入式 / 抽出式

	至 40 °C		50 °C		60 °C		70 °C	
	I _{max} [A]	I _t	I _{max} [A]	I _t	I _{max} [A]	I _t	I _{max} [A]	I _t
EF	567	0.9	502	0.80	458	0.72	409	0.64
HR	567	0.9	502	0.80	458	0.72	409	0.64
VR	567	0.9	526	0.82	480	0.76	429	0.68

EF = 加长前接线端子 HR = 后水平接线端子 VR = 后垂直接线端子

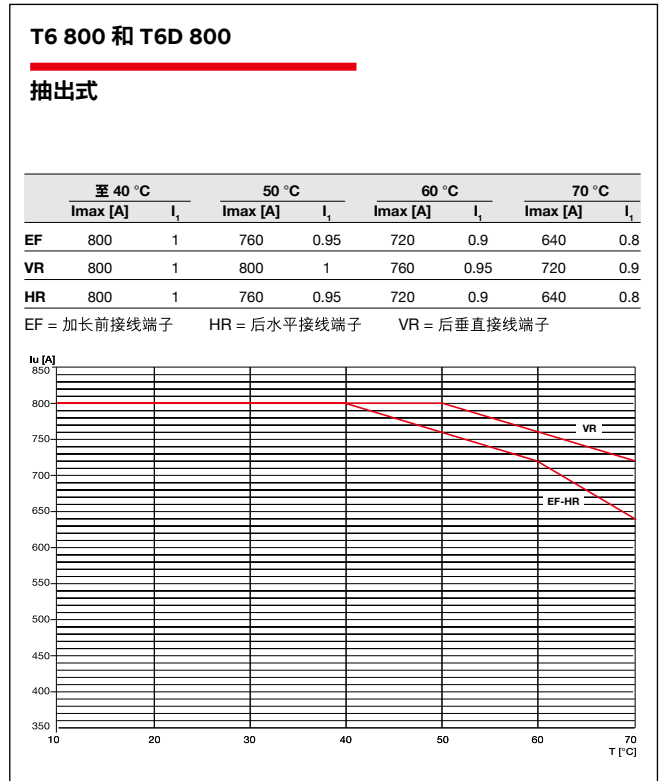
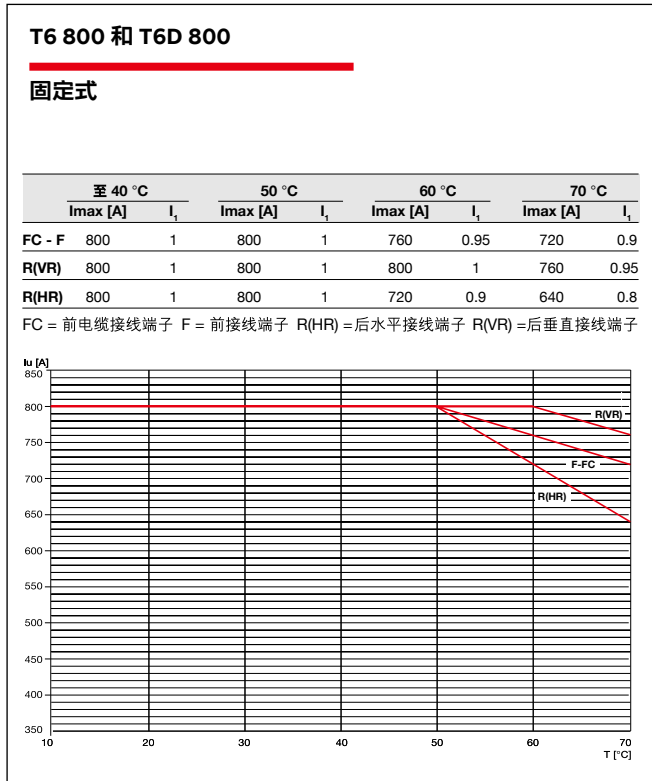
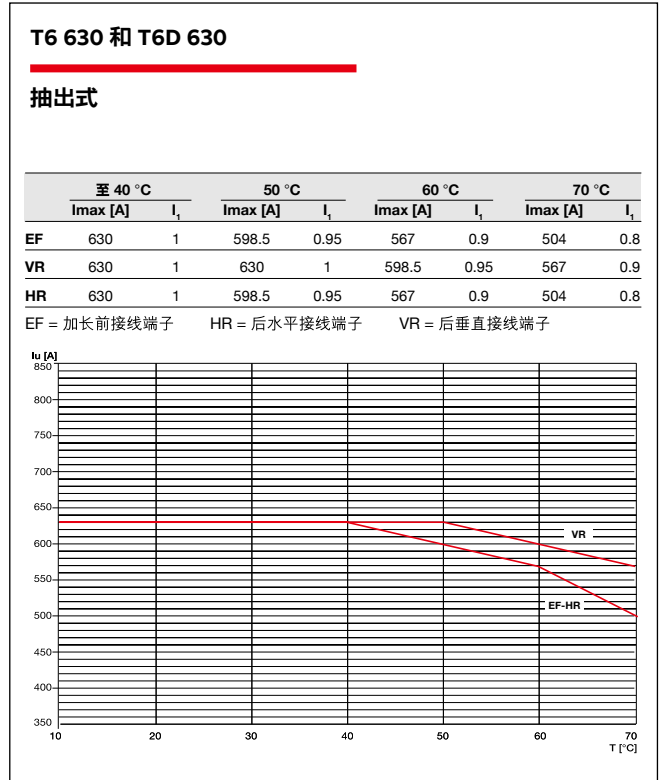


15DC210E99F0001

温度性能

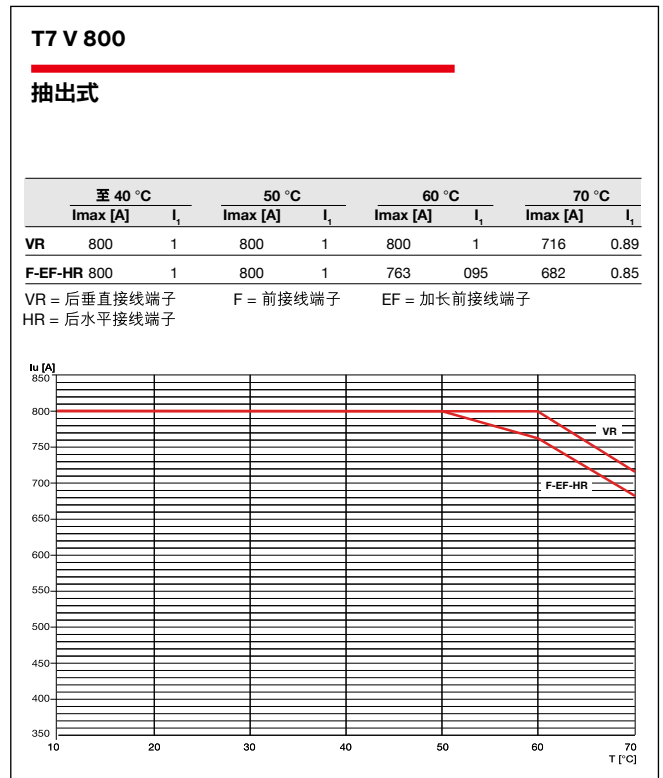
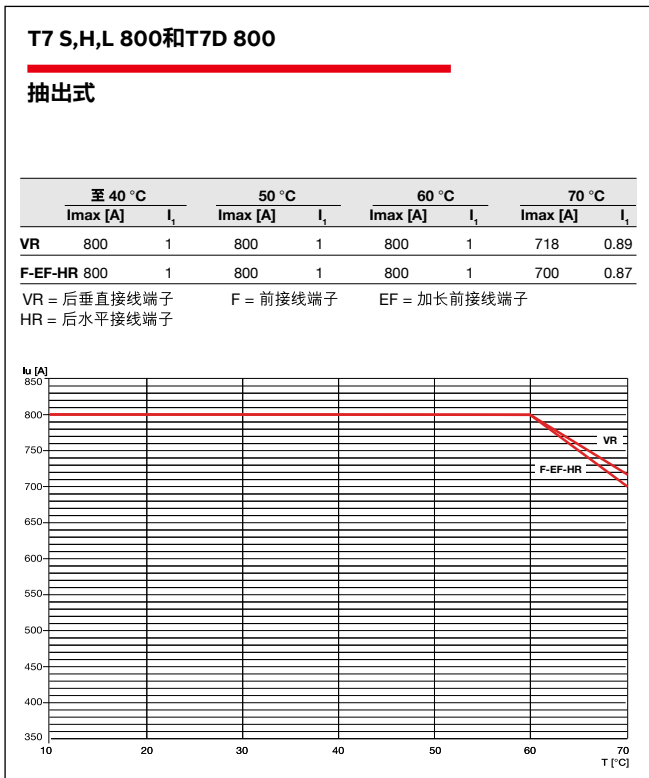
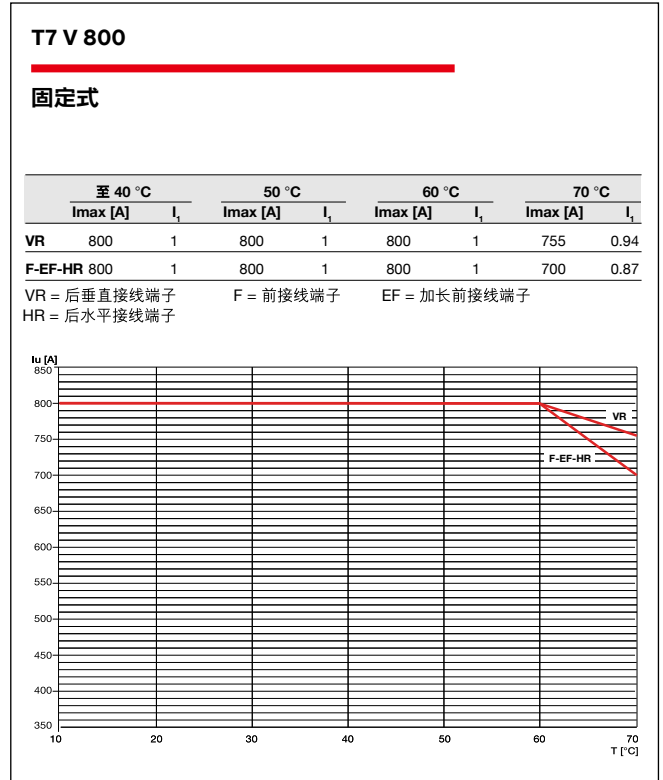
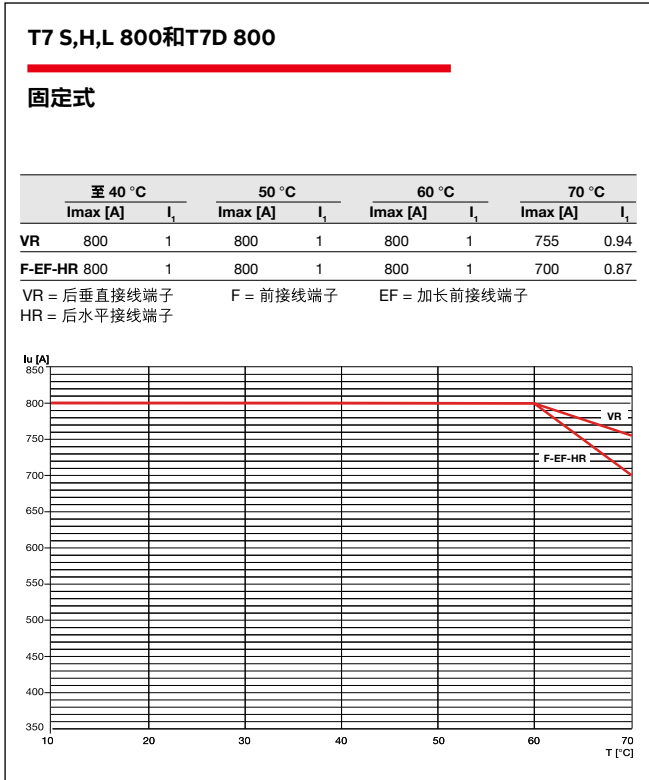
带单磁脱扣器或电子脱扣器的断路器及隔离开关

4



温度性能

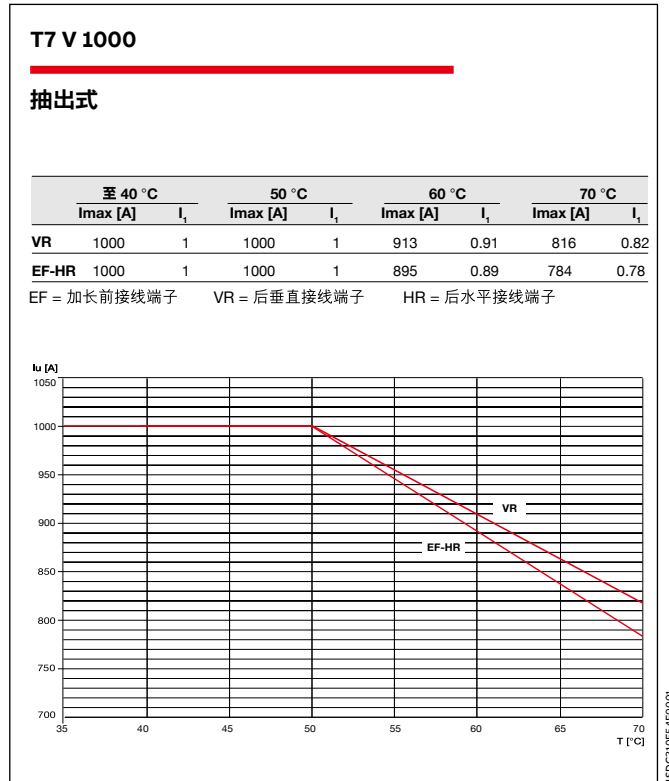
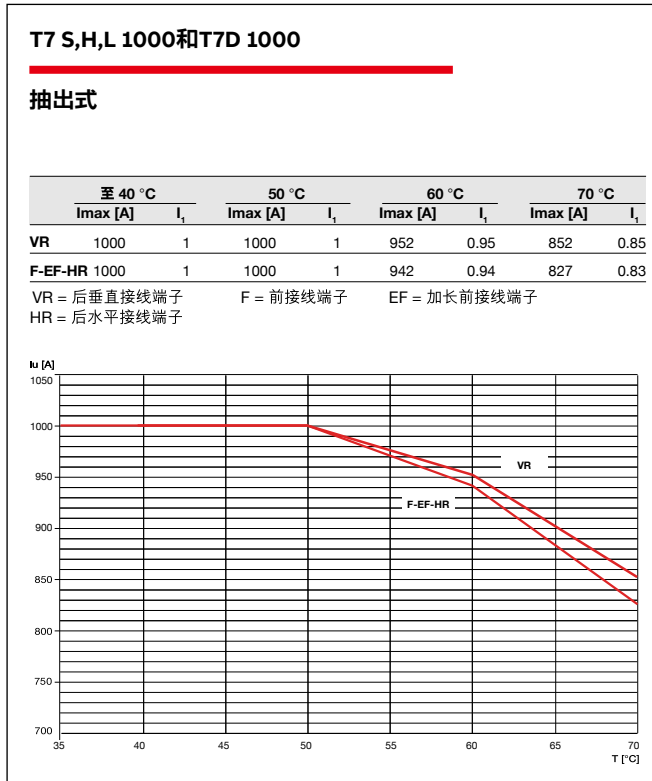
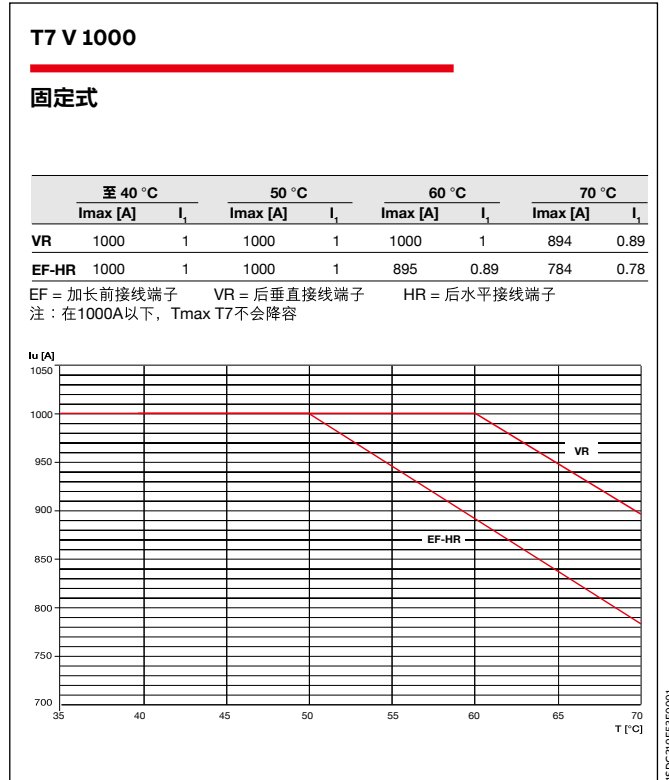
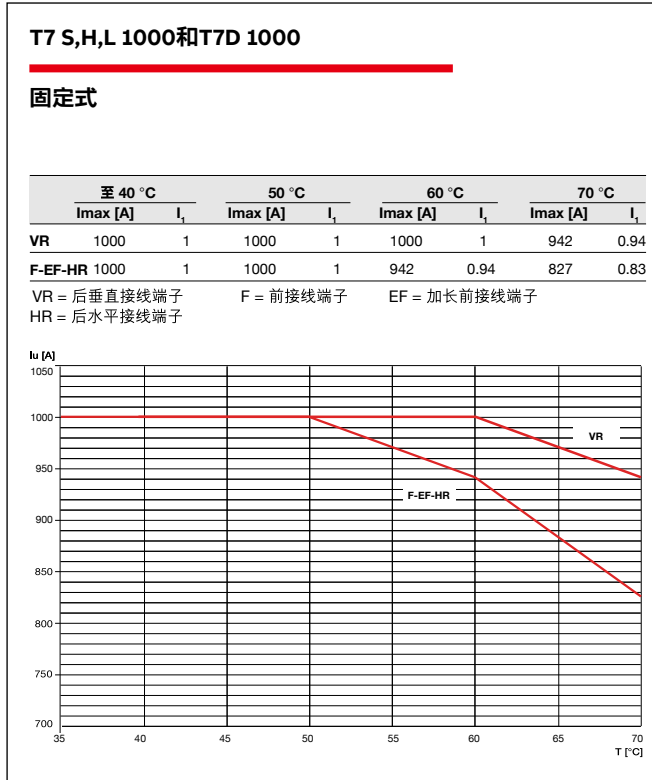
带单磁脱扣器或电子脱扣器的断路器及隔离开关



温度性能

带单磁脱扣器或电子脱扣器的断路器及隔离开关

4



温度性能

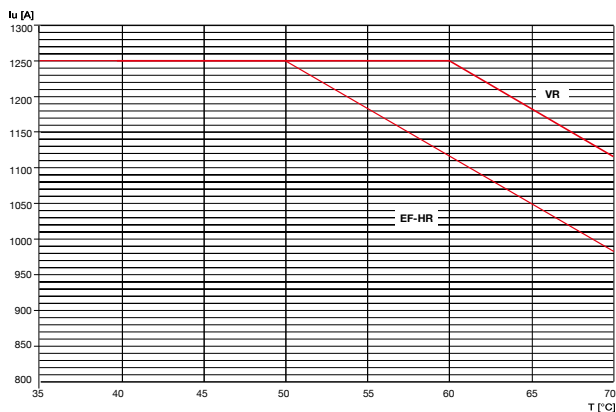
带单磁脱扣器或电子脱扣器的断路器及隔离开关

T7 S,H,L 1250和T7D 1250

固定式

	至 40 °C		50 °C		60 °C		70 °C	
	I_{max} [A]	I_t	I_{max} [A]	I_t	I_{max} [A]	I_t	I_{max} [A]	I_t
VR	1250	1	1250	1.00	1250	1.00	1118	0.89
EF-HR	1250	1	1250	1.00	1118	0.89	980	0.78

EF = 加长前接线端子 VR = 后垂直接线端子 HR = 后水平接线端子



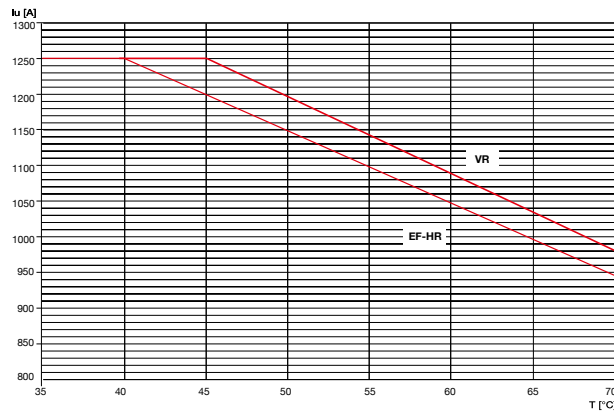
15DC210F59F0001

T7 V 1250

固定式

	至 40 °C		50 °C		60 °C		70 °C	
	I_{max} [A]	I_t	I_{max} [A]	I_t	I_{max} [A]	I_t	I_{max} [A]	I_t
VR	1250	1	1201	0.96	1096	0.88	981	0.78
EF-HR	1250	1	1157	0.93	1056	0.85	945	0.76

EF = 加长前接线端子 VR = 后垂直接线端子 HR = 后水平接线端子



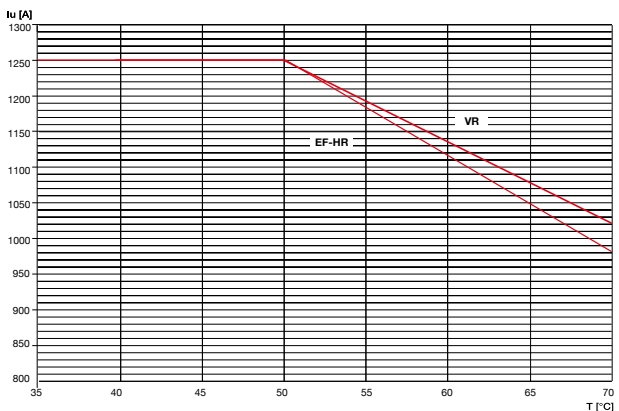
15DC210F59F0001

T7 S,H,L 1250和T7D 1250

抽出式

	至 40 °C		50 °C		60 °C		70 °C	
	I_{max} [A]	I_t	I_{max} [A]	I_t	I_{max} [A]	I_t	I_{max} [A]	I_t
VR	1250	1	1250	1.00	1141	0.91	1021	0.82
EF-HR	1250	1	1250	1.00	1118	0.89	980	0.78

EF = 加长前接线端子 VR = 后垂直接线端子 HR = 后水平接线端子



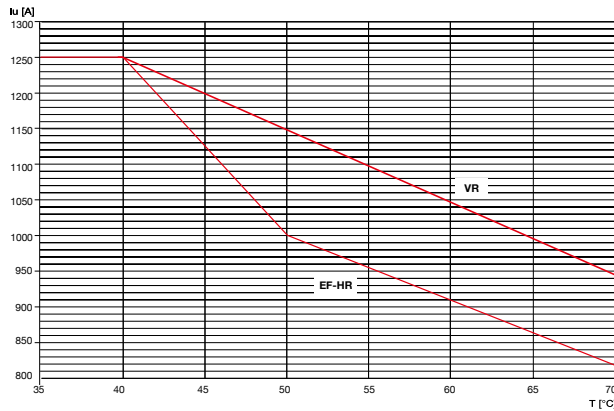
15DC210F57F0001

T7 V 1250

抽出式

	至 40 °C		50 °C		60 °C		70 °C	
	I_{max} [A]	I_t	I_{max} [A]	I_t	I_{max} [A]	I_t	I_{max} [A]	I_t
VR	1250	1	1157	0.93	1056	0.85	945	0.76
EF-HR	1250	1	1000	0.80	913	0.73	816	0.65

EF = 加长前接线端子 VR = 后垂直接线端子 HR = 后水平接线端子



15DC210F59F0001

温度性能

带单磁脱扣器或电子脱扣器的断路器

4

T7 S,H,L 1600和
T7D 1600

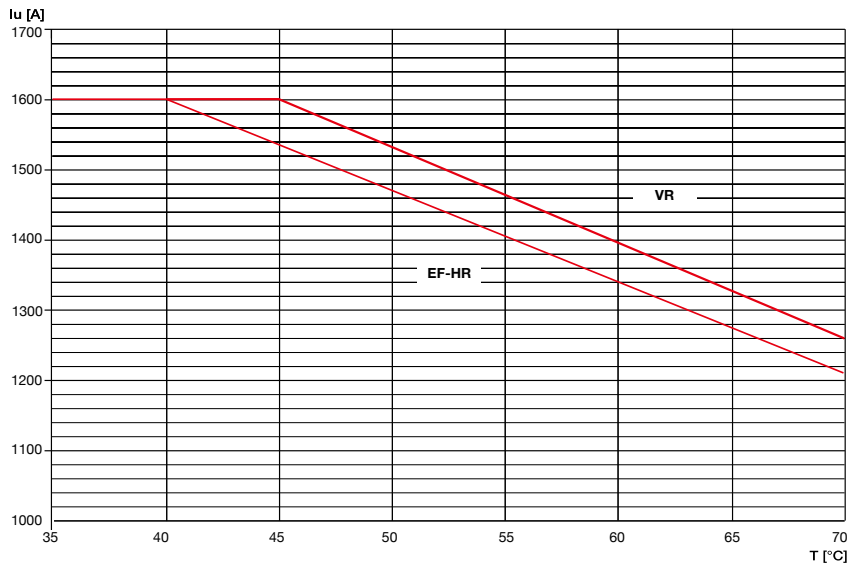
固定式

	至 40 °C		50 °C		60 °C		70 °C	
	I_{max} [A]	I_n	I_{max} [A]	I_n	I_{max} [A]	I_n	I_{max} [A]	I_n
VR	1600	1	1537	0.96	1403	0.88	1255	0.78
EF-HR	1600	1	1481	0.93	1352	0.85	1209	0.76

EF = 加长前接线端子

VR = 后垂直接线端子

HR = 后水平接线端子



15DC210F59F0001

T7 S,H,L 1600和
T7D 1600

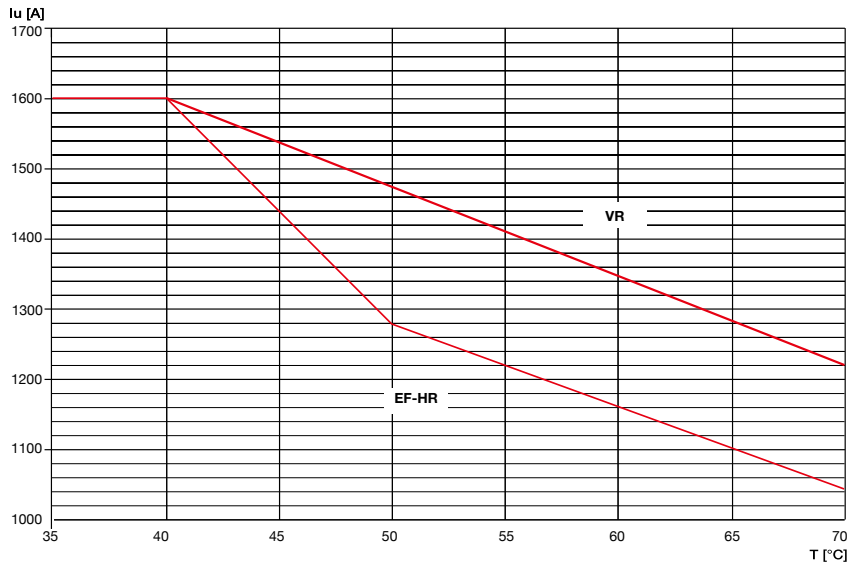
抽出式

	至 40 °C		50 °C		60 °C		70 °C	
	I_{max} [A]	I_n	I_{max} [A]	I_n	I_{max} [A]	I_n	I_{max} [A]	I_n
VR	1600	1	1481	0.93	1352	0.85	1209	0.76
EF-HR	1600	1	1280	0.80	1168	0.73	1045	0.65

EF = 加长前接线端子

VR = 后垂直接线端子

HR = 后水平接线端子



15DC210F60F0001

温度性能

带热磁脱扣器的断路器

Tmax T1

In [A]	10°C		20°C		30°C		40°C		50°C		60°C		70°C	
	MIN	MAN	MIN	MAN	MIN	MAN	MIN	MAN	MIN	MAN	MIN	MAN	MIN	MAN
16	13	18	12	18	12	17	11	16	11	15	10	14	9	13
20	16	23	15	22	15	21	14	20	13	19	12	18	11	16
25	20	29	19	28	18	26	18	25	16	23	15	22	14	20
32	26	37	25	35	24	34	22	32	21	30	20	28	18	26
40	32	46	31	44	29	42	28	40	26	38	25	35	23	33
50	40	58	39	55	37	53	35	50	33	47	31	44	28	41
63	51	72	49	69	46	66	44	63	41	59	39	55	36	51
80	64	92	62	88	59	84	56	80	53	75	49	70	46	65
100	81	115	77	110	74	105	70	100	66	94	61	88	57	81
125	101	144	96	138	92	131	88	125	82	117	77	109	71	102
160	129	184	123	176	118	168	112	160	105	150	98	140	91	130

Tmax T2

In [A]	10°C		20°C		30°C		40°C		50°C		60°C		70°C	
	MIN	MAN	MIN	MAN	MIN	MAN	MIN	MAN	MIN	MAN	MIN	MAN	MIN	MAN
1.6	1.3	1.8	1.2	1.8	1.2	1.7	1.1	1.6	1.0	1.5	1.0	1.4	0.9	1.3
2	1.6	2.3	1.5	2.2	1.5	2.1	1.4	2.0	1.3	1.9	1.2	1.7	1.1	1.6
2.5	2.0	2.9	1.9	2.8	1.8	2.6	1.8	2.5	1.6	2.3	1.5	2.2	1.4	2.0
3.2	2.6	3.7	2.5	3.5	2.4	3.4	2.2	3.2	2.1	3.0	1.9	2.8	1.8	2.6
4	3.2	4.6	3.1	4.4	2.9	4.2	2.8	4.0	2.6	3.7	2.4	3.5	2.3	3.2
5	4.0	5.7	3.9	5.5	3.7	5.3	3.5	5.0	3.3	4.7	3.0	4.3	2.8	4.0
6.3	5.1	7.2	4.9	6.9	4.6	6.6	4.4	6.3	4.1	5.9	3.8	5.5	3.6	5.1
8	6.4	9.2	6.2	8.8	5.9	8.4	5.6	8.0	5.2	7.5	4.9	7.0	4.5	6.5
10	8.0	11.5	7.7	11.0	7.4	10.5	7.0	10.0	6.5	9.3	6.1	8.7	5.6	8.1
12.5	10.1	14.4	9.6	13.8	9.2	13.2	8.8	12.5	8.2	11.7	7.6	10.9	7.1	10.1
16	13	18	12	18	12	17	11	16	10	15	10	14	9	13
20	16	23	15	22	15	21	14	20	13	19	12	17	11	16
25	20	29	19	28	18	26	18	25	16	23	15	22	14	20
32	26	37	25	35	24	34	22	32	21	30	19	28	18	26
40	32	46	31	44	29	42	28	40	26	37	24	35	23	32
50	40	57	39	55	37	53	35	50	33	47	30	43	28	40
63	51	72	49	69	46	66	44	63	41	59	38	55	36	51
80	64	92	62	88	59	84	56	80	52	75	49	70	45	65
100	80	115	77	110	74	105	70	100	65	93	61	87	56	81
125	101	144	96	138	92	132	88	125	82	117	76	109	71	101
160 ¹⁾	129	184	123	178	118	168	112	160	105	150	97	139	90	129

1) 插入式的CB需降容10%

Tmax T3

In [A]	10°C		20°C		30°C		40°C		50°C		60°C		70°C	
	MIN	MAN	MIN	MAN	MIN	MAN	MIN	MAN	MIN	MAN	MIN	MAN	MIN	MAN
63	51	72	49	69	46	66	44	63	41	59	38	55	35	51
80	64	92	62	88	59	84	56	80	52	75	48	69	45	64
100	80	115	77	110	74	105	70	100	65	93	61	87	56	80
125	101	144	96	138	92	132	88	125	82	116	76	108	70	100
160	129	184	123	176	118	168	112	160	104	149	97	139	90	129
200	161	230	154	220	147	211	140	200	130	186	121	173	112	161
250	201	287	193	278	184	263	175	250	163	233	152	216	141	201

温度性能

带热磁脱扣器的断路器

Tmax T4

In [A]	10°C		20°C		30°C		40°C		50°C		60°C		70°C	
	MIN	MAN	MIN	MAN	MIN	MAN	MIN	MAN	MIN	MAN	MIN	MAN	MIN	MAN
20	19	27	18	24	16	23	13	20	12	17	10	15	8	13
32	26	43	24	39	22	36	20	32	16	27	14	24	11	21
50	37	62	35	58	33	54	32	50	27	46	25	42	22	39
80	59	98	55	92	52	86	50	80	44	74	40	66	32	58
100	83	118	80	113	74	106	70	100	66	95	59	85	49	75
125	103	145	100	140	94	134	88	125	80	115	73	105	63	95
160	130	185	124	176	118	168	112	160	106	150	100	104	90	130
200	162	230	155	220	147	210	140	200	133	190	122	175	107	160
250	200	285	193	275	183	262	175	250	168	240	160	230	150	220

Tmax T5

In [A]	10°C		20°C		30°C		40°C		50°C		60°C		70°C	
	MIN	MAN	MIN	MAN	MIN	MAN	MIN	MAN	MIN	MAN	MIN	MAN	MIN	MAN
320	260	368	245	350	234	335	224	320	212	305	200	285	182	263
400	325	465	310	442	295	420	280	400	265	380	250	355	230	325
500	435	620	405	580	380	540	350	500	315	450	280	400	240	345

Tmax T6

In [A]	10°C		20°C		30°C		40°C		50°C		60°C		70°C	
	MIN	MAN	MIN	MAN	MIN	MAN	MIN	MAN	MIN	MAN	MIN	MAN	MIN	MAN
630	520	740	493	705	462	660	441	630	405	580	380	540	350	500
800	685	965	640	905	605	855	560	800	520	740	470	670	420	610

功率损耗

功率 [W/极]	In [A]	T1		T2		T3		T4		T5		T6		T7 S, H, L		T7 V	
		F	P	F	P	F	P	F	P/W	F	P/W	F	W	F	W	F	W
TMD	1			1.5	1.7												
TMA	1.6			2.1	2.5												
TMG	2			2.5	2.9												
MF	2.5			2.6	3												
MA	3.2			2.9	3.4												
	4			2.6	3												
	5			2.9	3.5												
	6.3			3.5	4.1												
	8			2.7	3.2												
	10			3.1	3.6												
	12.5			1.1	1.3												
	16	1.5		1.4	1.6												
	20	1.8		1.7	2			3.6	3.6								
	25	2		2.3	2.8												
	32	2.1		2.7	3.2			3.7	3.7								
	40	2.6		3.9	4.6												
	50	3.7		4.3	5			3.9	4.1								
	63	4.3		5.1	6	4.3	5.1										
	80	4.8		6.1	7.2	4.8	5.8	4.6	5								
	100	7		8.5	10	5.6	6.8	5.2	5.8								
	125	10.7		12	14.7	6.6	7.9	6.2	7.2								
	160	15		17	20	7.9	9.5	7.4	9								
	200					13.2	15.8	9.9	12.4								
	250					17.8	21.4	13.7	17.6								
320									13.6	20.9							
400									19.5	31							
500									28.8	36.7							
630											30.6	39					
800											31	39.6					
PR22..	10			0.5	0.6												
PR23..	25			1	1.2												
PR33..	63			3.5	4												
	100			8	9.2			1.7	2.3								
	160			17	20			4.4	6								
	250							10.7	14.6								
	320							17.6	24								
	400									10.6	17.9						
	630									16.5	28			5	9	8	12
	800									41	53.6	30	38.5	12	22	20	30
	1000											32	41.6	19.3	35.3	32	48
	1250													30	55	50	75
1600													47	86	78.3	117.3	

磁脱扣值

断路器	脱扣器	In A	I ₃ A	单相脱扣电流 (%I ₃) ¹⁾
T1 160	TMD	16...50	500	150%
		16...50	630 ²⁾	200%
		63...160	630...1600	200%
T2 160	TMD	1.6...25	16...500	200%
		32...50	500	180%
		63...160	630...1600	150%
	MF/MA	1...20	13...240	200%
		32...52	192...624	180%
		80...100	480...1200	150%
PR221DS	10...160	1...10×In	100%	
T3 250	TMG	63...250	400...750	150%
	TMD	63...250	630...2500	150%
	MA	100...200	600...2400	150%
T4 250	TMD	20...50	320...500	150%
	TMA	80...250	400...2500	150%
	MA	10...200	60...2800	150%
	PR221DS	100...250	1...10×In	100%
	PR222DS/P-PR222DS/PD	100...250	1...12×In	100%
	PR223DS	100...250	1.5...12×In	100%
T5 400/630	TMG	320...500	1600...2500	150%
	TMA	320...500	3200...5000	150%
	PR221DS	320...630	1...10×In	100%
	PR222DS/P-PR222DS/PD	320...630	1...12×In	100%
	PR223DS	320...630	1.5...12×In	100%
T6 630/800	TMA	630...800	3150...8000	150%
	PR221DS	630...800	1...10×In	100%
	PR222DS/P-PR222DS/PD	630...800	1...12×In	100%
	PR223DS	630...800	1.5...12×In	100%
T7 800/1000/1250/1600	PR231/P-PR232/P	400...1600	1.5...12×In	100%
	PR331/P-PR332/P	400...1600	1.5...15×In	100%

I₃ = 瞬时脱扣电流

MF = 带不可调磁门限值的单磁脱扣器

MA = 带可调磁门限值的单磁脱扣器

TMD = 带可调热门限值和不可调热门限值的磁热脱扣器

TMA = 带可调热门限值的磁热脱扣器

TMG = 发电机保护型磁热脱扣器

PR22_ PR23_ PR33_ = 电子脱扣器

1) 符合IEC 60947-2标准8.3.3.1.2

2) 只适用于T1B和T1C

直流系统中的应用

为了保证各种工作条件下要求的分断能力所需的串联极数，必须选择合适的接线方式。有关电压和串联的极数对应的分断能力和电路图如下所示：

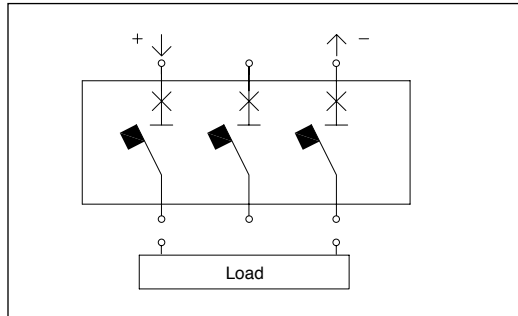
Icu [kA]	接线圈	T1			T2			T3			T4			T5			T6							
		B	C	N	N	S	H	L	N	S	N	S	H	L	V	N	S	H	L	V	N	S	H	L
250 V (DC) 2极串联	A	16	25	36	36	50	70	85	36	50	36	50	70	100	150	36	50	70	100	150	36	50	70	100
250 V (DC) 3极串联	B-C	20	30	40	40	55	85	100	40	55	-	-	-	-	-	-	-	-	-	-	-	-	-	-
500 V (DC) 2极串联	A	-	-	-	-	-	-	-	-	-	25	36	50	70	100	25	36	50	70	100	20	35	50	70
500 V (DC) 3极串联	B-C	16	25	36	36	50	70	85	36	50	-	-	-	-	-	-	-	-	-	-	-	-	-	-
750 V (DC) 3极串联	B-C	-	-	-	-	-	-	-	-	-	16	25	36	50	70	16	25	36	50	70	16	20	36	50
750 V (DC) 4极串联 ¹⁾	D	-	-	-	-	-	-	50	-	-	-	-	-	-	-	-	-	-	-	-	-	-	-	-
1000 V (DC) 4极串联 ²⁾	D	-	-	-	-	-	-	-	-	-	-	-	-	40	-	-	-	-	40	-	-	-	-	40

1) 中性线为相电流100%
2) 应用于1000 V DC型的断路器

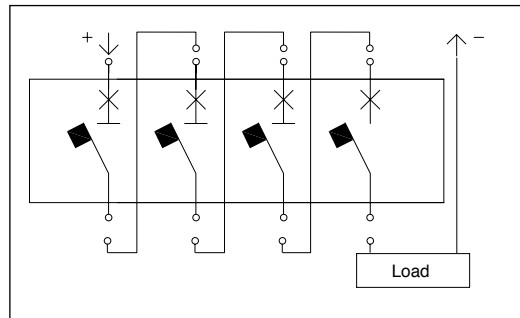
三极断路器的线路保护和隔离

图A: ±极性各使用单极

注: 如负极没有被接地, 则必须确保安装方式不会发生第二次接地故障。

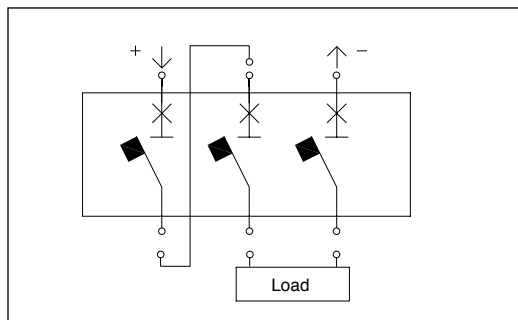


图D: 四极串联为单极



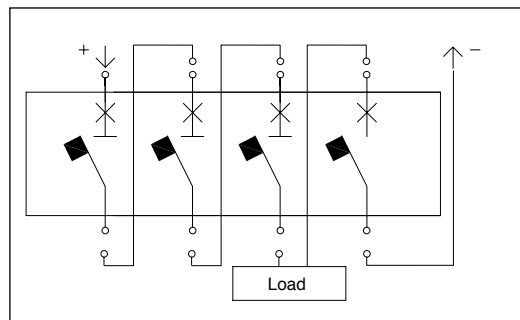
图B: 正极使用两极串联, 副极使用单极

注: 如负极没有被接地, 则必须确保安装方式不会发生第二次接地故障。

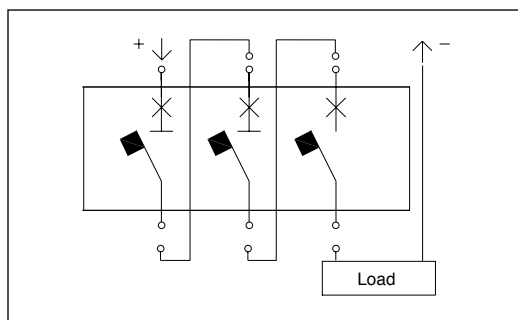


图E: 3+1极串联

注: 如负极没有被接地, 则必须确保安装方式不会发生第二次接地故障。

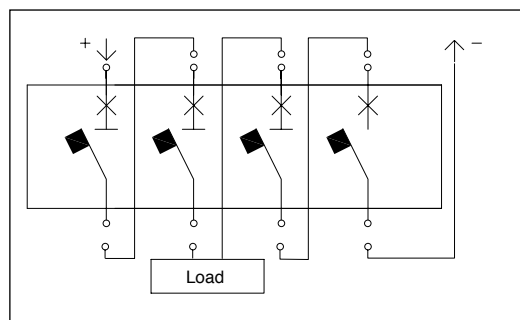


图C: 三极串联为单极



图F: 2+2极串联

注: 如负极没有被接地, 则必须确保安装方式不会发生第二次接地故障。



直流系统中的应用

为了达到需求的分断能力，根据串联的极数，下表显示了与配电网有关的相应接线图。

配电网

配电网 [V]	T1-T2-T3	T4-T5-T6	不接地电网 ¹⁾	单极接地电网 ²⁾	中点接地电网
≤ 250 V DC	■	-	A-B	B-C-E	F ³⁾
	-	■	A	B	F ³⁾
≤ 500 V DC	■	-	B	C-E	F
	-	■	A	B	F ³⁾
≤ 750 V DC	-	■	B	C-E	F
≤ 1000 V DC	-	■	E-F	D	F

1) 假定不发生接地故障

2) 假定负极接地

3) 有关三极断路器的使用，请咨询ABB

注：

各极的连接形式必须根据短路电流值和断路器的分断能力而定。接线方式C和D用来实现保护功能，不是用来隔离接地极。

下表显示每个断路器的短路保护门限值的校正值（不影响热门限值）

断路器	图 A	图 B	图 C	图 D	图 E	图 F
T1	1.3	1	1	-	-	-
T2	1.3	1.15	1.15	-	-	-
T3	1.3	1.15	1.15	-	-	-
T4	1.3	1.15	1.15	1	1	1
T5	1.1	1	1	0.9	0.9	0.9
T6	1.1	1	1	0.9	0.9	0.9

直流系统中的应用

脱扣门限值在直流的设定例子-图A

电流设置In [A]	T1 160		T2 160		T3 250		T4 250	
	$I_1=0.7-1 \times I_n$	$I_3=10 \times I_n$	$I_1=0.7-1 \times I_n$	$I_3=10 \times I_n$	$I_1=0.7-1 \times I_n$	$I_3=10 \times I_n$	$I_1=0.7-1 \times I_n$	$I_3=10 \times I_n$
1.6			1.12-1.6	20.8				
2			1.4-2	26				
2.5			1.75-2.5	32.5				
3.2			2.24-3.2	41.6				
4			2.8-4	52				
5			3.5-5	65				
6.3			4.41-6.3	81.9				
8			5.6-8	104				
10			7-10	130				
12.5			8.75-12.5	162.5				
16	11.2-16	650	11.2-16	650				
20	14-20	650	14-20	650			14-20	416
25	17.5-25	650	17.5-25	650				
32	22.4-32	650	22.4-32	650			22.4-32	416
40	28-40	650	28-40	650				
50	35-50	650	35-50	650			35-50	650
63	44.1-63	819	44.1-63	819	44.1-63	819		
80	56-80	1040	56-80	1040	56-80	1040	56-80	520-1040
100	70-100	1300	70-100	1300	70-100	1300	70-100	650-1300
125	87.5-125	1625	87.5-125	1625	87.5-125	1625	87.5-125	812.5-1625
160	112-160	2080	112-160	2080	112-160	2080	112-160	1040-2080
200					140-200	2600	140-200	1300-2600
250					175-250	3250	175-250	1625-3250

电流设置In [A]	T5 400		T5 630		T6 630		T6 800	
	$I_1=0.7-1 \times I_n$	$I_3=5-10 \times I_n$	$I_1=0.7-1 \times I_n$	$I_3=5-10 \times I_n$	$I_1=0.7-1 \times I_n$	$I_3=5-10 \times I_n$	$I_1=0.7-1 \times I_n$	$I_3=5-10 \times I_n$
20								
25								
32								
40								
50								
63								
80								
100								
125								
160								
200								
250								
320	224-320	1760-3520						
400	280-400	2200-4400						
500			350-500	2750-5500				
630					441-630	3465-6930		
800							480-800	4000-8000

直流系统中的应用

磁门限值设定

在直流应用中，磁脱扣门限值需要考虑相应的校正系数。在脱扣器上的设置值应该是除以校正系数后的实际的预期脱扣值。

例：

- 工作电流： $I_b = 550 \text{ A}$
- 断路器：T6 630 $I_n = 630 \text{ A}$
- 预期的磁脱扣保护电流： $I_3 = 5500 \text{ A}$

根据图A，需将磁门限值设定为：整定值 = $\frac{I_3}{K_m} = \frac{5500}{1.1} = 5000 \text{ A}$ （大约8 I_n ）

电气线路图

5/2	阅读信息 - 断路器
5/2	T1-T6
5/6	T7
5/10	图形符号 (IEC 60617 和 CEI 3-14...3-26 标准)
5/11	T1...T6 断路器接线图
5/13	T7 断路器接线图
5/15	T1...T6 电气附件接线图
5/23	T7 电气附件接线图

电气线路图

阅读信息 - 断路器 (T1-T6)

工作状态图

图示电路处于如下状态:

- 固定式, 插入式或抽出式断路器 (由断路器的型式决定), 处于分闸与摇进状态
- 电动机起动接触器处于分闸状态
- 电路不带电
- 脱扣器不脱扣
- 电动操作机构已储能

类型

线路图所显示的是插入式 (T2、T3、T4和T5) 或抽出式 (T6) 断路器或隔离开关, 对于固定式或抽出式亦有效。固定式断路器或隔离开关, 不能提供图26-27-28-29-30-31和32所示的应用。

注

- | | |
|-------|---|
| □ | = 电气线路图编号 |
| * | = 参见字母备注 |
| A1 | = 断路器的应用 |
| A11 | = FDU人机界面单元 (前面板显示) |
| A12 | = AUX-E辅助触头, 带用于电气指示断路器分闸和脱扣的辅助继电器 |
| A13 | = PR020/K型信号单元, 带用于电气指示电子脱扣器保护功能的辅助继电器 |
| A14 | = MOE-E型执行单元, 带执行对话单元指令的辅助继电器 |
| A15 | = 电动机起动用PR212/Ci型接触器控制单元 |
| A16 | = 电磁线圈操作机构 |
| A17 | = 弹簧储能电动机电气自锁单元 |
| A18 | = VM210型电压测量单元 |
| A2 | = 电磁线圈操作机构或电动操作机构的应用 |
| A3 | = RC221或RC222型剩余电流脱扣器的应用 |
| A4 | = 断路器外部, 指示装置及控制与信号装置的连接 |
| D | = 欠电压脱扣器的电子延时装置 (断路器外部) |
| H, H1 | = 信号灯 |
| K | = 电动机起动用接触器 |
| K51 | = 电子脱扣器: <ul style="list-style-type: none"> • PR221DS型过流脱扣器具以下保护功能: <ul style="list-style-type: none"> - L : 反时限长延时过载保护 - S : 反时限短延时短路保护 - I : 瞬时短路保护 • PR222DS/P、PR222DS/PD、PR223DS或PR223EF型过流脱扣器具以下保护功能: <ul style="list-style-type: none"> - L : 反时限长延时过载保护 - S : 反时限或定时短延时短路保护 - I : 瞬时短路保护 - G : 反时限短延时接地故障保护 • EFDP保护 (接地故障检测) 只适用于PR223EF单元 • PR222MP电动机保护型脱扣器具以下保护功能: <ul style="list-style-type: none"> - 过载保护 (热保护) - 堵转保护 - 延时短路保护 - 缺相或相不平衡 |

K51/1...8	= 电子脱扣器保护功能的电气信号触头
K87	= RC221或RC222型剩余电流脱扣器
M	= 断路器分闸和断路器合闸弹簧储能电动机
M1	= 三相异步电动机
Q	= 主断路器
Q/0, 1, 2, 3	= 断路器辅助触头
R	= 电阻 (参见F注释)
R1	= 电动机热敏电阻
R2	= 电动操作机构中的热敏电阻
S1, S2	= 电动机机构的凸轮控制触头
S3, S3/1	= 电磁线圈操作机构或电动操作机构的钥匙锁控制触头
S4/1-2	= 断路器旋转手柄操作触头 (参见C注释)
S51/S	= 过载电气信号触头
S75I/1...3	= 断路器在摇进位置的电气信号触头 (插入式断路器提供)
S75S/1...3	= 断路器在摇出位置的电气信号触头 (插入式断路器提供)
S87/1	= RC222剩余电流脱扣器预报警电气信号触头
S87/2	= RC222剩余电流脱扣器报警电气信号触头
S87/3	= 由RC221或RC222剩余电流脱扣器脱扣导致断路器分闸的电气信号触头
SC	= 断路器合闸按钮或触头
SC3	= 电动机起动按钮
SD	= RC221或RC222剩余电流脱扣器供电电源的隔离开关
SO	= 断路器分闸按钮或触头
SO1, SO2	= 用于断开断路器的按钮或触头 (参见脱扣器之引起自断路器脱扣复位指南)
SO3	= 电动机停止按钮
SQ	= 断路器分闸的电气信号触头
SY	= 由YO、YO1、YO2或YU, 热磁脱扣器脱扣导致断路器分闸的电气信号触头
TI	= 环形电流互感器
TI/L1	= L1相的电流互感器
TI/L2	= L2相的电流互感器
TI/L3	= L3相的电流互感器
TI/N	= 中性线的电流互感器
W1	= 控制系统串行接口 (EIA RS485界面。参见D注释)
X1,X2,X5...X9	= 断路器辅助线路连接线 (对于插入式的断路器, 连接器与断路器同时移出) (参见E注释)
X11	= 后备端子盒
X3, X4	= 电子脱扣器线路连接线 (对于插入式的断路器, 连接器与断路器同时移出)
XA	= PR222DS/P、PR222DS/PD、PR223DS或PR223EF脱扣器的接口连接线
XA1	= YO/YU的3路连接线 (参见E注释)
XA10	= 电磁线圈操作机构的6路连接线
XA2	= 辅助触头12路连接线 (参见E注释)
XA5	= 由于RC221或RC222断路器脱扣导致断路器分闸的电气信号触头12路连接线
XA6	= 由于过流脱扣器脱扣导致断路器分闸的电气信号触头3路连接线
XA7	= 辅助触头6路连接线 (参见E注释)
XA8	= 旋转手柄操作触头6路连接线或电动操作机构6路连接线 (参见E注释)
XA9	= RC222剩余电流脱扣器预报警和报警的电气信号6路连接线, 以及脱扣器本身分闸的6路连接线 (参见E注释)
XB, XC, XE	= AUX-E单元接口连接线
XD	= FDU接口连接线
XF	= MOE-E单元接口连接线
X0	= YO1分闸线圈连接线
X0 1	= YO2分闸线圈连接线
XV	= 应用端子盒
YC	= 电磁线圈操作机构或电动操作机构的合闸线圈
YO	= 分闸线圈
YO1	= 电子脱扣器分闸线圈
YO2	= RC221或RC222剩余电流脱扣器分闸线圈
YO3	= 电磁线圈操作机构的分闸线圈
YU	= 欠电压脱扣器 (参见B注释)

电气线路图

阅读信息 - 断路器 (T1-T6)

图号说明

- 图1 = 脱扣器
- 图2 = 持续分闸线圈
- 图3 = 瞬时欠电压脱扣器 (参见标B和F注释)
- 图4 = 在断路器外面带电子延时装置的欠电压脱扣器 (参见标B注释)
- 图5 = 带串联触头的机床用瞬时欠电压脱扣器 (参见标B、C和F注释)
- 图6 = 带两个串联触头的机床用瞬时欠电压脱扣器 (参见标B、C和F注释)
- 图7 = 一个由于RC221或RC222剩余电流脱扣器引起的断路器脱扣的电气信号转换触头,
- 图8 = RC222剩余电流脱扣器
- 图9 = RC222剩余电流断路器预报警和报警的2个电气信号触头
- 图10 = 电磁线圈操作机构
- 图11 = 储能电机操作机构
- 图12 = 电动操作机构的钥匙闭锁后的电气信号转换触头
- 图21 = 3个断路器合闸/分闸的电气信号转换触头和1个由于YO、YO1、YO2或YU及热磁脱扣器脱扣后的断路器脱扣电气信号转换触头
- 图22 = 1个断路器合闸/分闸的电气信号转换触头和1个由于YO、YO1、YO2或YU及热磁脱扣器脱扣后的断路器脱扣电气信号转换触头
- 图23 = 2个断路器合闸/分闸电气信号转换触头
- 图24 = 1个由于过流脱扣器脱扣而引起断路器 (T2) 分闸的电气信号转换触头
- 图25 = 1个由于过流脱扣器脱扣而引起断路器 (T4-T5-T6) 分闸的电气信号触头
- 图26 = 断路器插入第一个位置电气信号转换触头, 用于摇进的电气信号
- 图27 = 断路器插入第二个位置电气信号转换触头, 用于摇进的电气信号
- 图28 = 断路器插入第三个位置电气信号转换触头, 用于摇进的电气信号
- 图29 = 断路器插入第一个位置电气信号转换触头, 用于隔离的电气信号
- 图30 = 断路器插入第二个位置电气信号转换触头, 用于隔离的电气信号
- 图31 = 断路器插入第三个位置电气信号转换触头, 用于隔离的电气信号
- 图32 = 断路器外接中性线电流互感器连接的线路 (插入式和抽出式)
- 图39 = PR223DS脱扣器与VM210测量电压单元连接辅助线路
- 图41 = PR222DS/P、PR222DS/PD、PR223DS或PR223EF电子脱扣器与FDU前面板显示单元连接的辅助线路
- 图42 = PR222DS/PD、PR223DS或PR223EF电子脱扣器与PR021/K信号显示单元连接的辅助线路
- 图43 = PR222DS/PD、PR223DS或PR223EF电子脱扣器与FDU前端显示单元及PR021/K信号显示单元连接的辅助线路
- 图44 = PR222DS/PD、PR223DS或PR223EF电子脱扣器与AUX-E连接的辅助线路
- 图45 = PR222DS/PD、PR223DS或PR223EF电子脱扣器与辅助触头AUX-E及执行单元MOE-E连接的辅助线路
- 图46 = PR222DS/PD、PR223DS或PR223EF电子脱扣器与FDU前面板显示单元及辅助触头AUX-E连接的辅助线路
- 图47 = PR222MP电子脱扣器与PR021/K信号显示单元连接的辅助线路 (参见标I注释)
- 图48 = PR222MP电子脱扣器与PR021/K信号显示单元及PR212/CI接触器控制单元连接的辅助线路, 电动机起动线路 (参见标I注释)
- 图49 = PR222MP电子脱扣器与PR021/K信号显示单元及PR212/CI接触器控制单元和AF接触器连接的辅助线路 (参见标I注释)
- 图51 = PR222MP电子脱扣器与PR212/CI电动机起动接触器控制单元和24VDC辅助电源连接的辅助线路

电气线路图

阅读信息 - 断路器 (T1-T6)

不兼容性

以下数字显示的线路图不能同时在同一个断路器上提供。

1 - 2 - 3 - 4 - 5 - 6

5 - 6 - 11

10 - 11 - 45

10 - 12

21 - 22 - 23 - 44 - 45 - 46

24 - 25

26 - 32

39 - 40 - 41 - 42 - 43 - 44 - 45 - 46 - 47 - 48 - 49 - 50 - 51

注

- A) 断路器只适用在ABB订单中确定的应用场合。订购请参阅产品样本。
- B) 欠电压脱扣器可由断路器供电侧的电源或一个独立的供电电源：断路器只有在欠电压脱扣器得电后才能合闸（合闸锁定装置为机械式）。
- C) 图5-6中显示S4/1和S4/2触头随断路器分闸而断开线路，随旋转手柄合闸而闭合，符合机床标准（在任何情况下，如果欠电压脱扣器无电，就不能合闸）。
- E) 按要求，提供XA1、XA2、XA5、XA6、XA7、XA8和XA9连接线。T2和T3插入式断路器是作为标准供货。按要求，提供X1、X2、X5、X6、X7、X8和X9连接线。T4和T5插入式断路器和固定式断路器是作为标准供货。
- F) 附加外部欠电压脱扣器的电阻，在250 V DC、380/440 V AC和480/500 V AC提供。
- G) 当断路器外接的中性线电流互感器的固定式断路器移出时，需要将T1/N变压器的端子短接。
- H) AUX-E信号单元的SQ和SY触头为光隔离触头。
- I) X4连接器的3-4接口有2种使用方式：数字输入端连接或电动机热敏电阻连接（2个功能二选一）。

电气线路图

阅读信息 - 断路器 (T7)

注意

在安装断路器之前，请认真阅读备注F和O

电气线路图适合以下条件

- 抽出式断路器，分闸和摇进状态
- 电路无电状态
- 脱扣器没有脱扣
- 电动机操作机构处于释能状态

类型

电气线路图中所示为抽出式断路器，也适用于固定式断路器。

• 固定式

控制图连接在XV之间（X12-X13-X14-X15连接线不提供）。
在固定式断路器中，图31A不适用。

• 抽出式断路器

控制图连接在X12-X13-X14-X15端子之间（XV端子盒不提供）。

• 无过流保护脱扣器的型式

在这种型式中，图13A、14A、41A、42A、43A、44A、45A、46A、62A不适用。

• 带有PR231/P或PR232/P电子脱扣器

在这种型式中，图41A、42A、43A、44A、45A、62A不适用。

• 带有PR331/P电子脱扣器

在这种型式中，图42A、43A、44A、45A不适用。

• 带有PR332/P电子脱扣器

在这种型式中，图41A不适用。

注

- = 电气线路图编号
- * = 参见字母备注
- A1 = 断路器附件
- A3 = 应用在固定部分上的附件（只适用于抽出式断路器）
- A4 = 开关的控制和信号指示及连接，在断路器外部
- A13 = PRO21/K信号指示单元（在断路器外部）
- A19 = PR330/P执行模块
- AY = SOR测试/监控单元（参考备注R）
- D = 欠电压脱扣器的电子延时装置，在断路器外部
- K51 = PR231/P、PR232/P、PR331/P、PR332/P电子脱扣器具有以下保护功能：
- L：带反时限长延时过载保护，整定 I_1
 - S：带反时限短延时或定时限的短路保护，整定 I_2
 - I：瞬时短路保护，整定 I_3
 - G：带反时限短延时的接地故障保护，整定 I_4
- K51/1...8 = PRO21/K信号指示触头
- K51/GZin = 区域选择：G功能输入或D功能的“反方向”输入(DBin)
(只适合配有辅助电源的PR332/P脱扣器)

K51/GZout	= 区域选择: G功能输入或D功能的“反方向”输出(DBout) (只适合配有辅助电源的PR332/P脱扣器)
K51/SZin (DFin)	= 区域选择: S功能输入或D功能的“正方向”输入 (只适合配有辅助电源的PR332/P脱扣器)
K51/SZout	= 区域选择: S功能输入或D功能的“正方向”输出(DFout) (只适合配有辅助电源的PR332/P脱扣器)
K51/YC	= 带有PR330/D-M通讯模块和PR330/R执行模块的PR332/P发出的合闸控制
K51/YO	= 带有PR330/D-M通讯模块和PR330/R执行模块的PR332/P发出的合闸控制
M	= 合闸弹簧储能电动机
Q	= 断路器
Q/1...6	= 断路器辅助触头
S33M/1...3	= 弹簧储能电动机的位置触头
S4/1-2-3	= 断路器旋转手柄操作触头, 仅用于手动操作的断路器(参见备注C)
S43	= 设置远程/本机控制选择开关
S51	= 脱扣器脱扣导致断路器分闸的电气指示信号, 只有将断路器本体上的按钮复位后或者电气复位线图 (如配置) 得电后, 断路器才能合闸。
S51/P1	= 可编程的触头(默认指示过载)
S75E/1...2	= 断路器在摇出位置时的电气指示触头(仅用于抽出式断路器)
S75I/1...7	= 断路器在摇进位置时的电气指示触头(仅用于抽出式断路器)
S75T/1...2	= 断路器在隔离测试位置时的电气指示触头(仅用于抽出式断路器)
SC	= 断路器合闸按钮或触头
SO	= 断路器分闸按钮或触头
SO1	= 断路器延时脱扣跳闸按钮或触头
SO2	= 断路器瞬时脱扣跳闸按钮或触头
SR	= 断路器电气复位的按钮或触头
SRTC	= 断路器断开, 弹簧储能合闸准备就绪电气信号触头
SY	= 断路器因脱扣器脱扣YO、YO1、YO2、YU动作时的电气信号指示
TI/L1	= L1相的电流互感器
TI/L2	= L2相的电流互感器
TI/L3	= L3相的电流互感器
T0	= 单极环形电流互感器
TU	= 隔离电压互感器
Uaux.	= 辅助电源(参见备注F)
UI/L1	= L1相的电流传感器(罗格斯基线图)
UI/L2	= L2相的电流传感器(罗格斯基线图)
UI/L3	= L3相的电流传感器(罗格斯基线图)
UI/N	= 中性线的电流传感器(罗格斯基线图)
UI/O	= 安装在MV/LV 变压器的星型中心接地导体上的电流传感器(罗格斯基线图) (参见备注G)
W1	= 控制系统的串行接口: EIA RS485(外部总线)(参见备注E)
W2	= PR331/P和PR332/P附件的串行接口
X12...X15	= 抽出式断路器的辅助电路连接
XB1...XB7	= 断路器附件的连接
XF	= 抽出式断路器的位置触头端子盒(安装在固定部分上)
XO	= YO1线圈的连接
XR1-XR2	= PR231/P、PR232/P、PR331/P、PR332/P电子脱扣器的电气接线
XR5...XR13	= PR332/P电子脱扣器的电气接线
XV	= 固定式断路器的辅助线路端子盒
YC	= 合闸线圈
YO	= 分励脱扣器
YO1	= 过流分励脱扣器
YO2	= 第二分励脱扣器(参见备注Q)
YR	= 断路器电气复位线圈
YU	= 欠电压脱扣器(参见备注B、C和Q)

电气线路图

阅读信息 - 断路器 (T7)

图号说明

- 图1A = 合闸弹簧储能电动机电气线路图
- 图2A = 合闸线圈电气线路图
- 图4A = 分励脱扣器电气线路图
- 图6A = 欠电压脱扣器 (参见备注B、C和Q)
- 图7A = 电子延时欠电压脱扣器电气线路图, 在断路器外部 (参见备注B和Q)
- 图8A = 第二个分励脱扣器 (参见备注Q)
- 图11A = 合闸弹簧已储能电气触头
- 图12A = 断路器分闸, 弹簧储能, 合闸准备就绪时的电气指示信号
- 图13A = 脱扣器脱扣导致开关分闸的电气信号, 只有将开关本体上的按钮复位后, 开关才能合闸
- 图14A = 脱扣器脱扣电气信号和电气复位线圈电气信号, 只有将开关本体上的按钮复位后或使电气复位线圈带电, 开关才能合闸
- 图15A = 断路器旋转手柄操作触头, 仅用于手动操作的断路器 (参见备注C)
- 图21A = 断路器辅助触头, 仅用于手动操作的断路器
- 图22A = 断路器辅助触头, 仅用于电动操作的断路器
- 图31A = 第一套用于指示断路器在摇进, 隔离测试和摇出位置的电气信号位置触头
- 图41A = PR331/P脱扣器的辅助线路图 (参见备注F)
- 图42A = PR332/P脱扣器的辅助线路图 (参见备注F和N)
- 图43A = PR332/P脱扣器的测量模块PR330/V内部连接断路器的接线路图 (可选)
- 图44A = PR332/P脱扣器的测量模块PR330/V外部连接断路器的接线路图 (参见备注O)
- 图45A = 带PR330/D-M通讯模块的PR332/P脱扣器与执行模块PR330/V测量模块连接线路图 (参见备注E、F和N)
- 图46A = 带PR330/V测量模块的PR332/P脱扣器与带外部中性线电流传感器的3极断路器的内部连接线路图 (可选)
- 图61A = SOR测试/监控单元 (参见备注R)
- 图62A = PRO21/K信号单元, 在断路器外部

电气线路图

阅读信息 - 断路器 (T7)

不兼容性

以下组合不可在同一断路器中同时实现:

6A - 7A - 8A

21A - 22A

41A - 42A - 45A

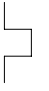


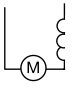


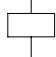

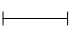
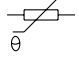
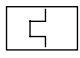

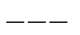
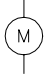
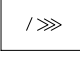
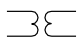
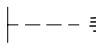
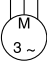
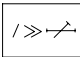
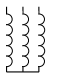
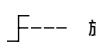
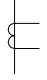
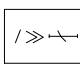
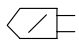

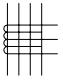
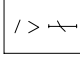
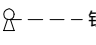


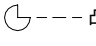

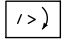

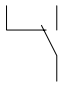
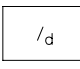
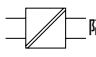

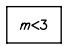
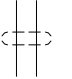

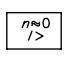
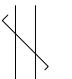
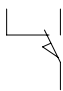



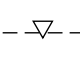


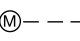
43A - 44A - 46A

备注

- A) 断路器在交货时仅仅安装了订单确认书中所列的附件, 请参考本样本。
- B) 欠电压脱扣器的电源来自于断路器的供电侧或独立电源, 只有当欠电压脱扣器通电后, 断路才能闭合。
- C) 当断路器处于分闸状态, 如果通过旋转手柄对其进行合闸操作, 此时可通过图15A中的S4触来断开欠电压脱扣器线路。
- E) 连接EIA RS485, 请参考有关MODBUS通讯的资料RH0298。
- F) 辅助电压Uaux可使PR331/P和PR332/P实现所有功能, 要求一个与地绝缘的Uaux, 因为必须使用符合IEC 60950 (UL 1950) 的变压器或符合其它相关标准确保共模电流或泄漏电流 (参见IEC 478/1, CEI22/3) 不大于3.5mA (IEC 60364-41和CEI 64-8标准)
- G) 通过在MV/LV变压器星形中心接地导体上安装一电流互感器, 可实现PR332/P脱扣器对接地故障进行保护, 连接UI/O中1和2 (或3) 端子以及X (或XV) 中的T7与T8必须使用一根双芯的屏蔽双绞线, 其长度不能超过15m, 屏蔽线的保护部分必须在断路器和电流传感器侧与地连接。
- N) PR332/P脱扣器区域选择的输入输出连接, 必须使用屏蔽双绞线 (参考用户手册), 并且不超过300m长, 双绞线的保护部分必须与输入选择的一侧接地。
- O) 额定电压低于100V或高于690V的系统要求使用一个绝缘变压器来连接母排。
- P) 对于带通讯模块PR330/D-M的PR332/P脱扣器的断路器, YO和YC可直接被K51/YO和K51/YC控制, 控制电压为110-120V DC和240-250V AC。
- Q) 第二分励脱扣器与欠电压脱扣器可以二选一来安装。
- R) SOR测试单元与YO一起使用时, 可确保在辅助电压达到75%以后便可分断路器。当YO供电触头闭合后 (4端子与5端子短接), SOR测试单元就不能检测到分励脱扣器的状态, 此时会出现:
 - 对于持续供电的分励脱扣器, “测试失败”和“报警信号”将会被激活。
 - 当线圈的分闸指令以脉冲的形式发出时, “测试失败”信号许同时会出现。此时, 当“测试失败”信号持续亮超过20秒后, 就被认为是“报警信号”。
- S) 屏蔽双绞线必须在断路器侧与地连接。
- T) TO环形变压器和X13 (或XV) 之间的连接必须使用一根四芯的屏蔽双绞线 (BELDEN9696双绞线型), 其长不能超过15m, 屏蔽线的保护部分必须在断路线侧与地连接。

电气线路图

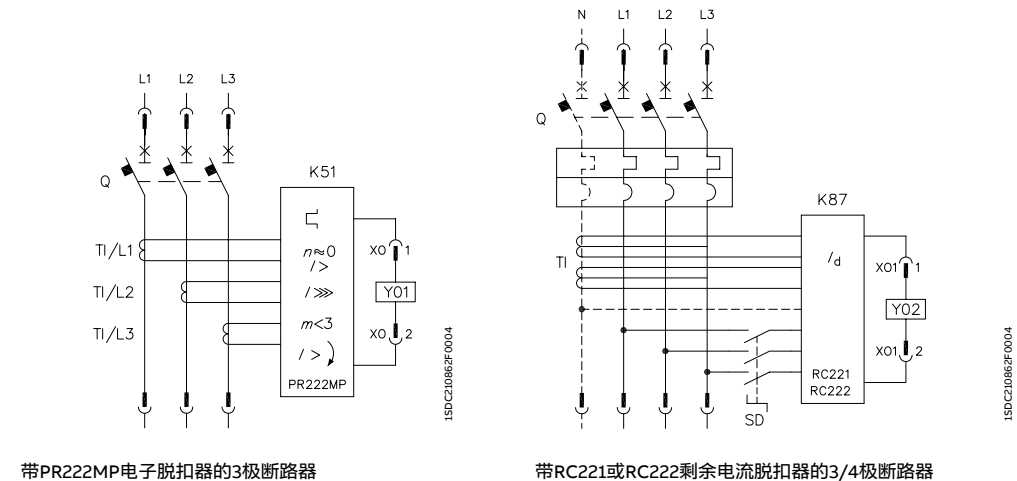
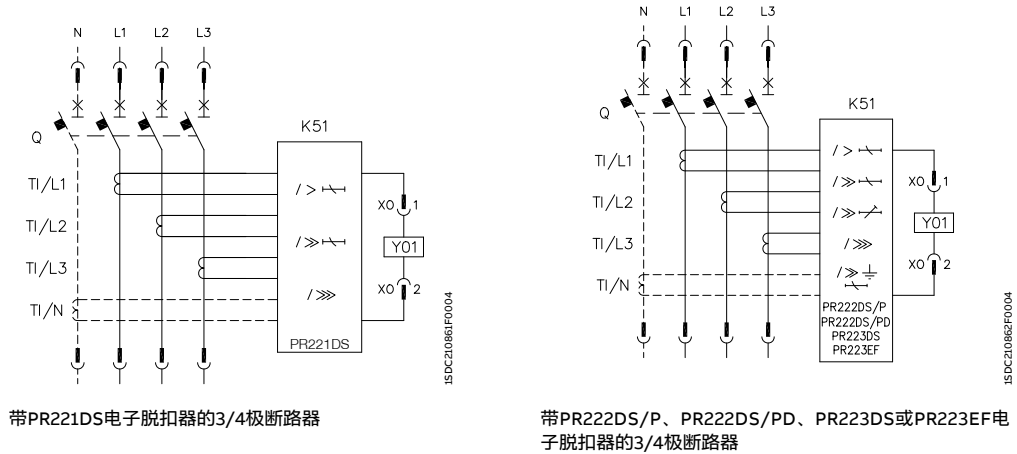
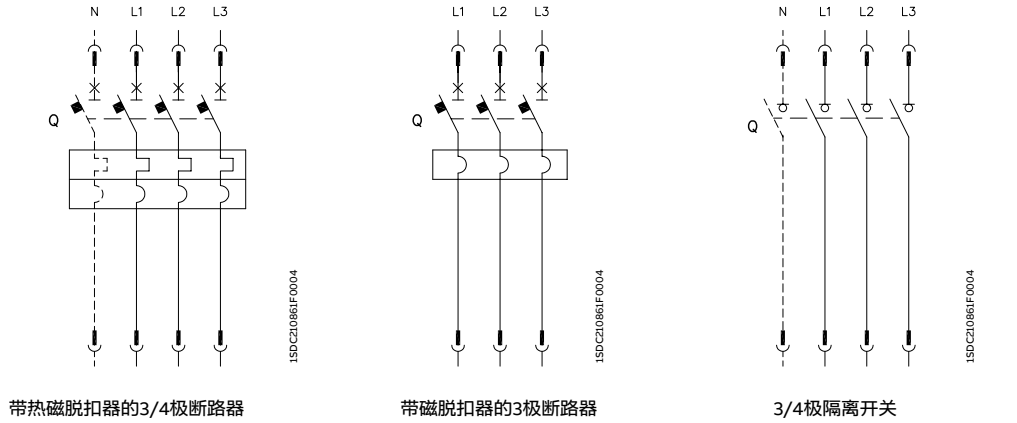
图形符号 (IEC 60617 和 CEI 3-14...3-26 标准)

	热脱扣		插座与插头		隔离开关 (负荷开关)		串励电动机
	磁脱扣		电阻		控制线圈		屏蔽 (可选合适形状)
	延时		热敏电阻		热继电器		等电位
	机械连接		电动机		瞬时过流继电器		电压转换器
	手动操作控制		感应电动机“三相”鼠笼式		可调反时限短延时过流断路器		3相星形连接转换器绕组
	旋转操作		电流互感器		反时限短延时过电流继电器		电流传感单元
	按钮		电流互感器、4个初级线圈、4个绕导体的次级圈及插座		反时限长延时过电流继电器		
	钥匙控制		闭合触头		反时限短延时接地故障过电流继电器		
	凸轮控制		分断触头		相平衡电流继电器		
	接地		先断后合转换触头		剩余电流继电器		
	隔离变换器		闭合位置触头 (行程开关)		三相系统中的缺相检测继电器		
	屏蔽电缆		分断位置触头 (行程开关)		电流传感器检测转子堵转继电器		
	双绞线导体		先断后合转换触头 (行程开关)		灯		
	导线接点		接触器 (在非操作位置, 触头分开)		2个装置的机械互锁机构		
	端子		带隔离功能的断路器		电动操作机构		

电气线路图

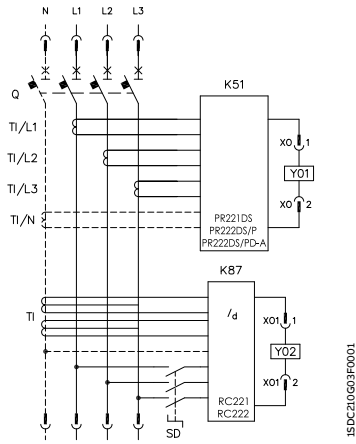
T1...T6 断路器接线图

工作状态

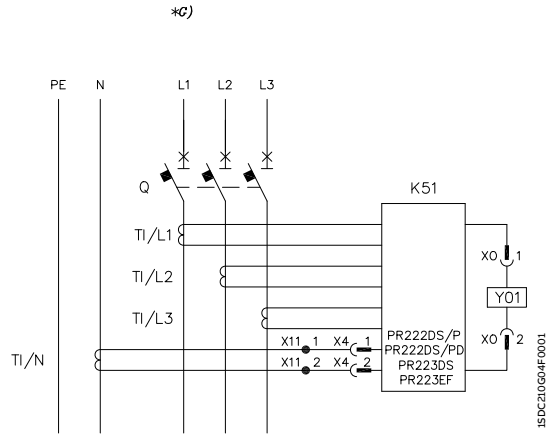


电气线路图

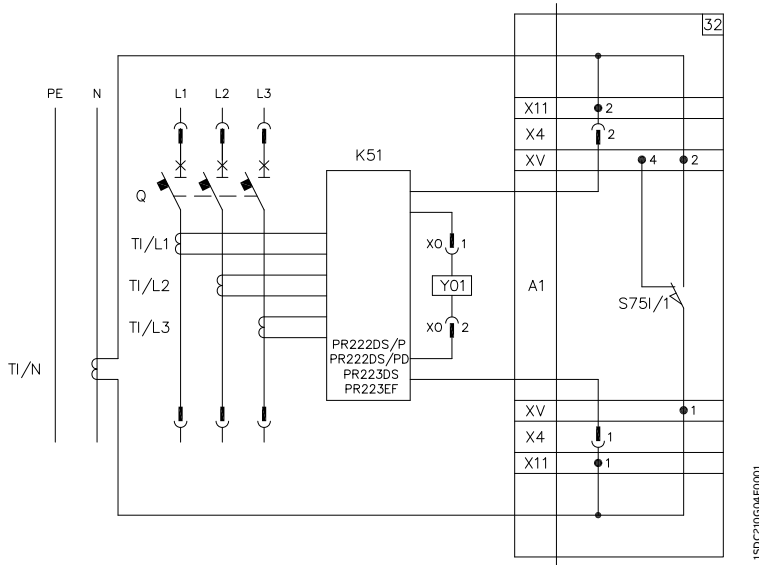
T1...T6 断路器接线图



带PR221DS、PR222DS/P或PR222DS/PD电子脱扣器和带RC221、RC222剩余电流脱扣器的3/4极断路器（只适用于T4、T5和T6的4极断路器）



在断路器外部的中性线上带电流互感器的固定式3极断路器（只适用于T4、T5和T6）

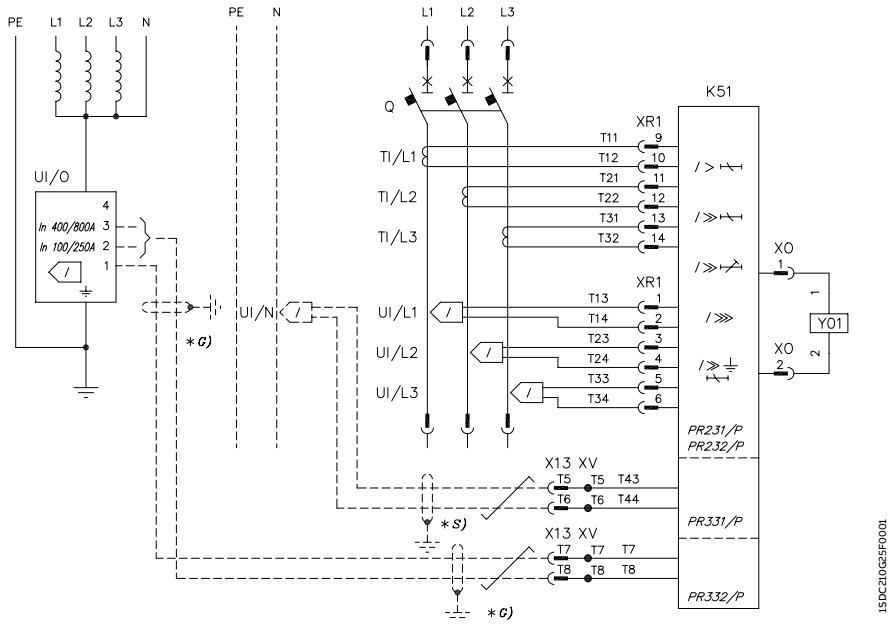


在断路器（T4、T5和T6）外部的中性线上带电流互感器的插入式或抽出式3极断路器。

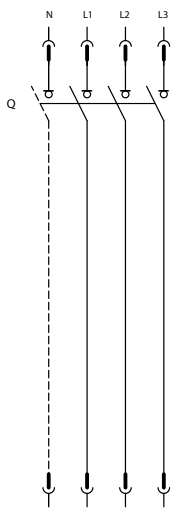
电气线路图

T7 断路器接线图

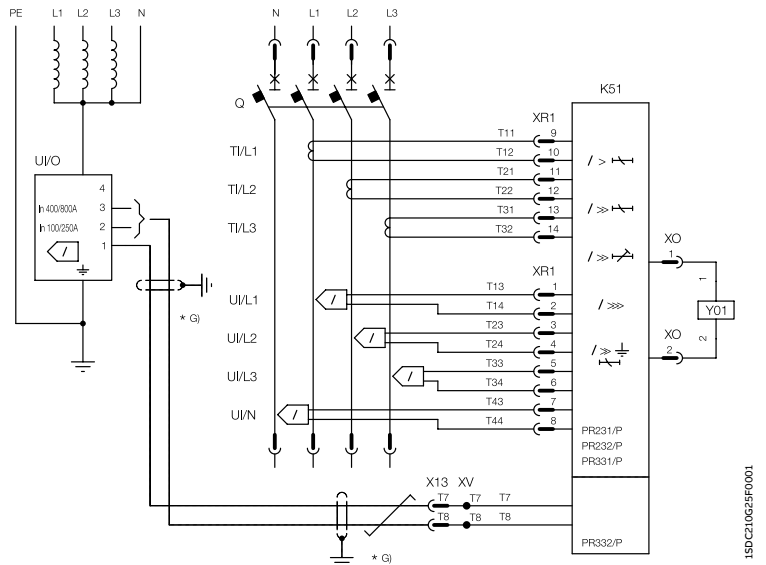
工作状态



带PR231/P、PR232/P、PR331/P和PR332/P电子脱扣器的3极断路器



3/4隔离开关

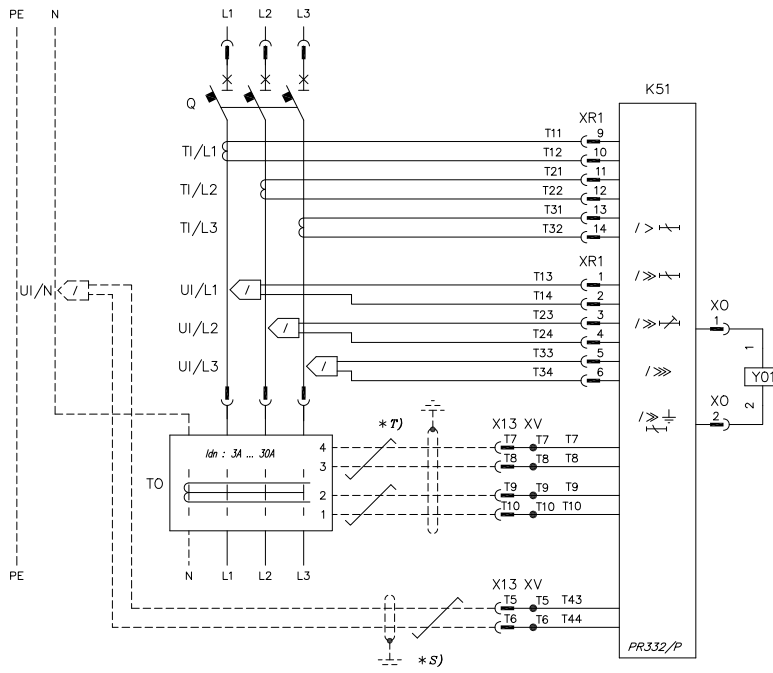


带PR231/P、PR232/P、PR331/P和PR332/P电子脱扣器的4极断路器

电气线路图

T7 断路器接线图

工作状态

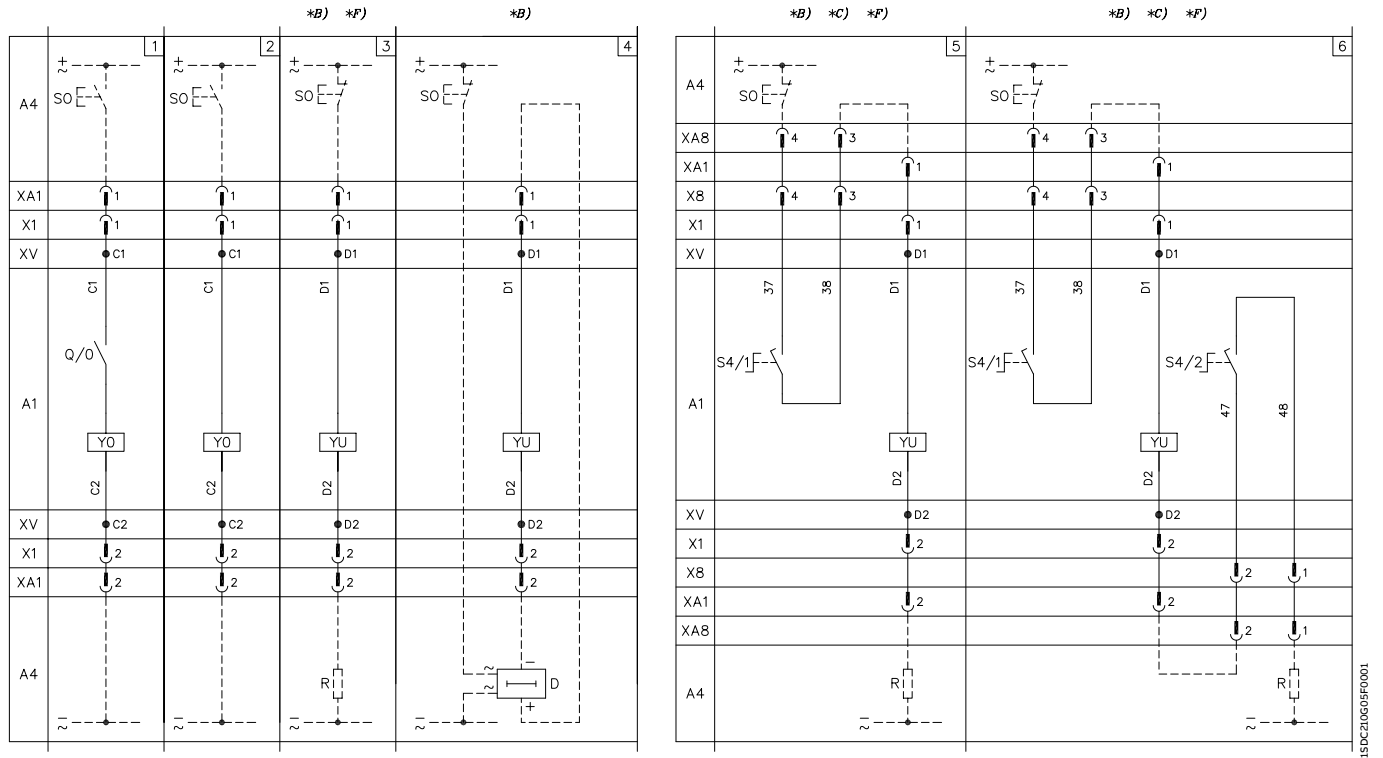


带PR332/P电子脱扣器和剩余电流保护的3极断路器 (U ≤ 690V)

电气线路图

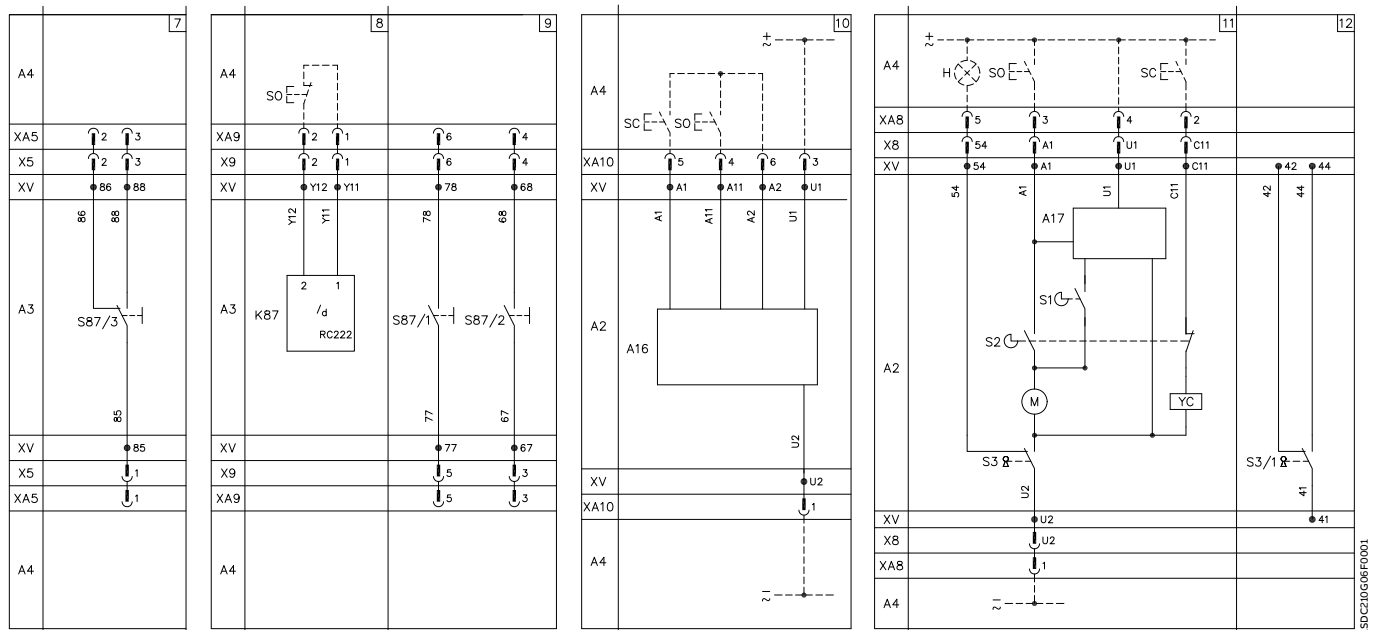
T1..T6 电气附件

分励脱扣器和欠电压脱扣器



5

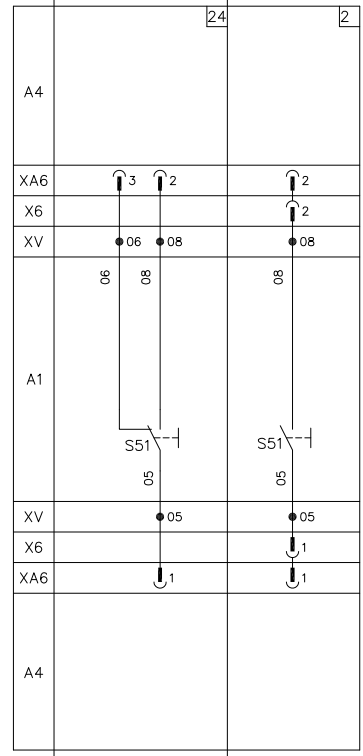
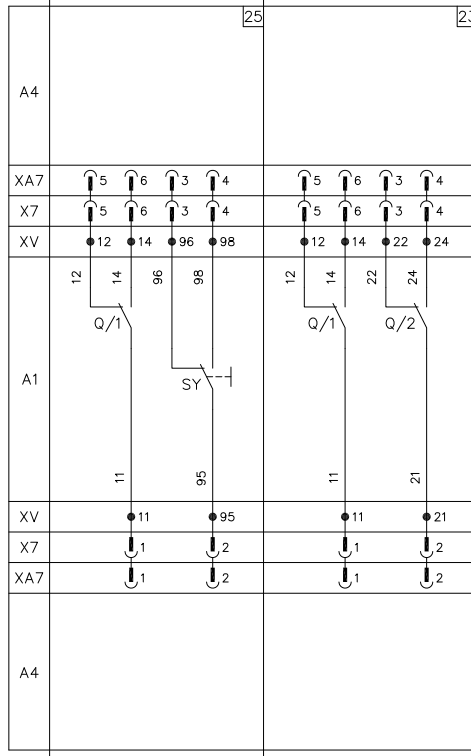
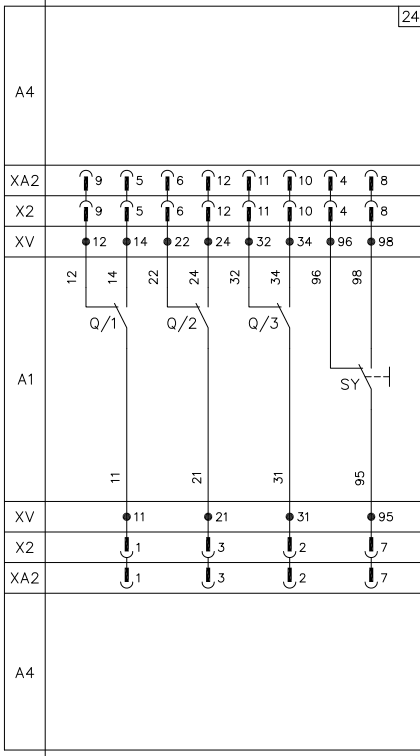
剩余电流脱扣器和遥控



电气线路图

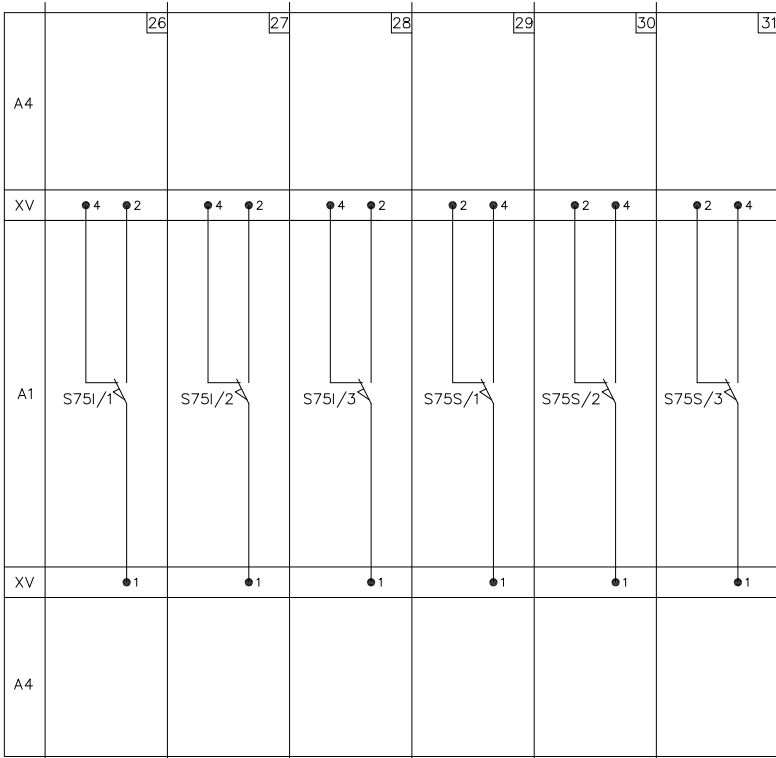
T1...T6 电气附件

辅助触头



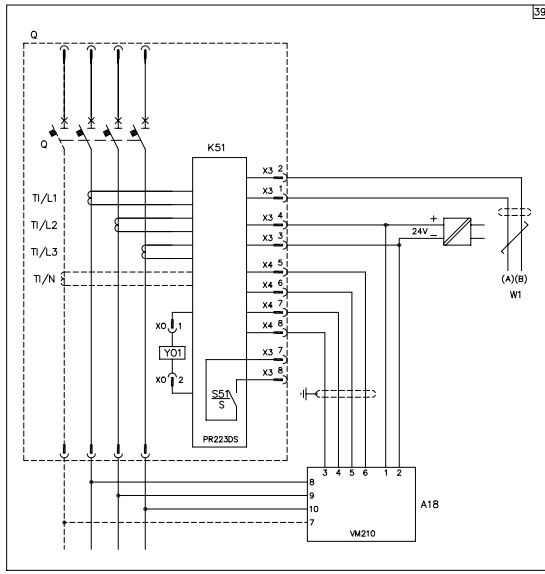
1SDC210G07F0001

位置触头

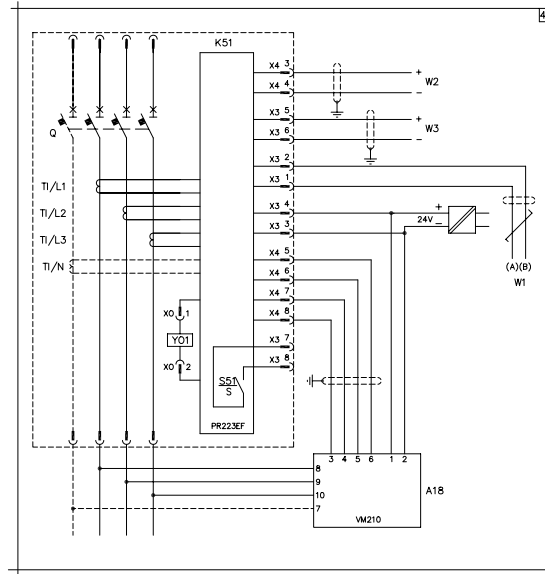


1SDC210G08F0001

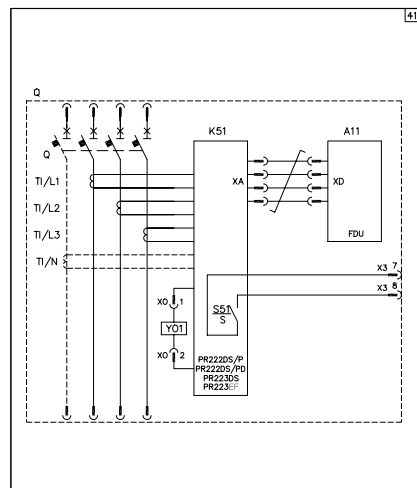
带VM210电压测量装置的PR223DS电子脱扣器



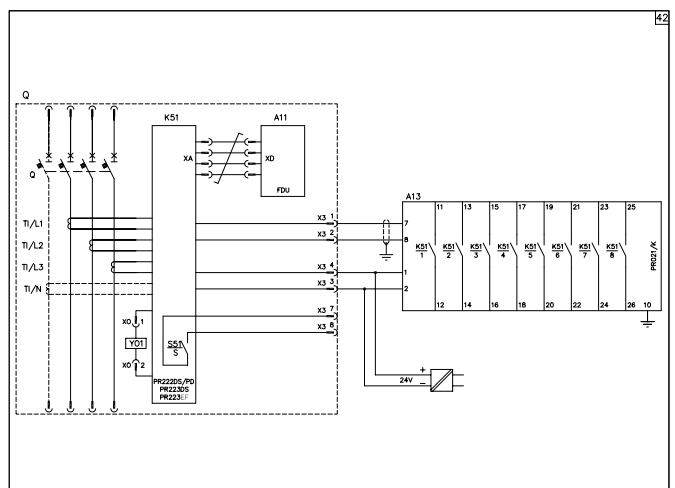
带VM210电压测量装置的PR223EF电子脱扣器



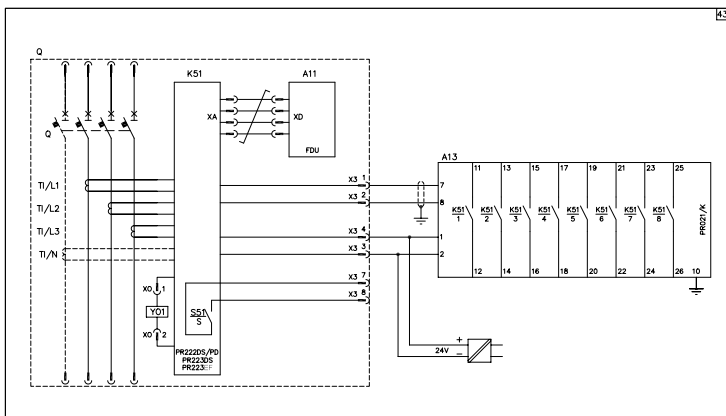
PR222DS/P、PR222DS/PD、PR223DS或PR223EF电子脱扣器与FDU前面板显示单元连接



PR222DS/PD和PR223DS或PR223EF电子脱扣器与PRO21/K信号单元的连接



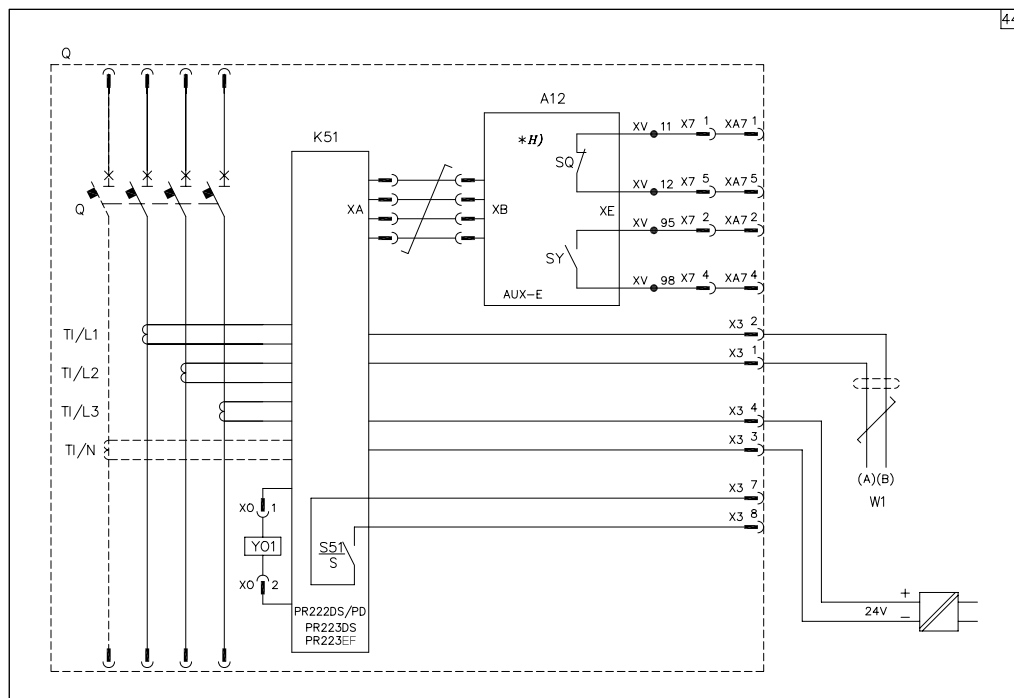
PR222DS/PD、PR223DS或PR223EF电子脱扣器与FPU前面板显示单元及PRO21/K信号单元的连接



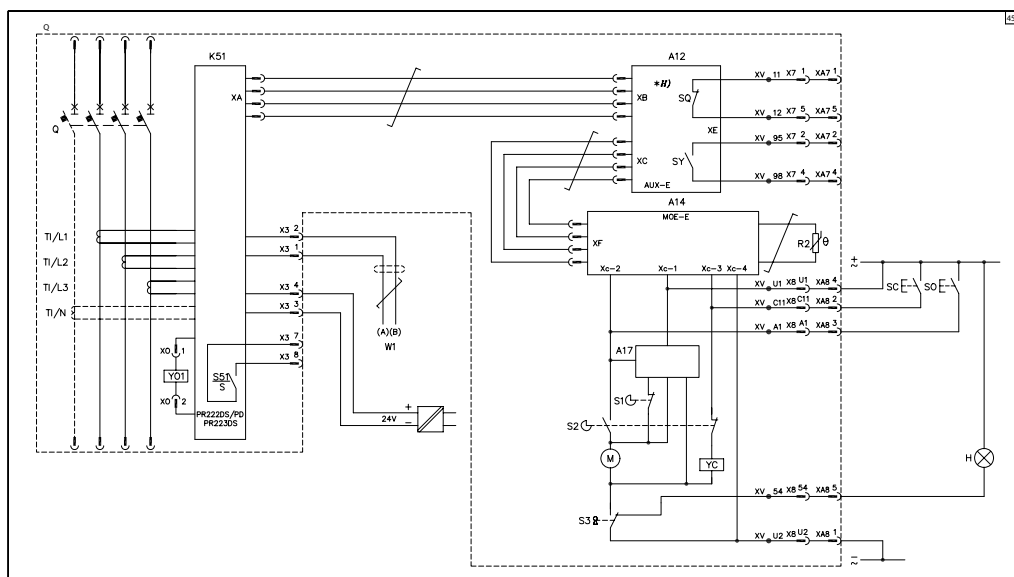
电气线路图

T1...T6 电气附件

PR222DS/PD和PR223DS或PR223EF电子脱扣器与AUX-E辅助触头的连接



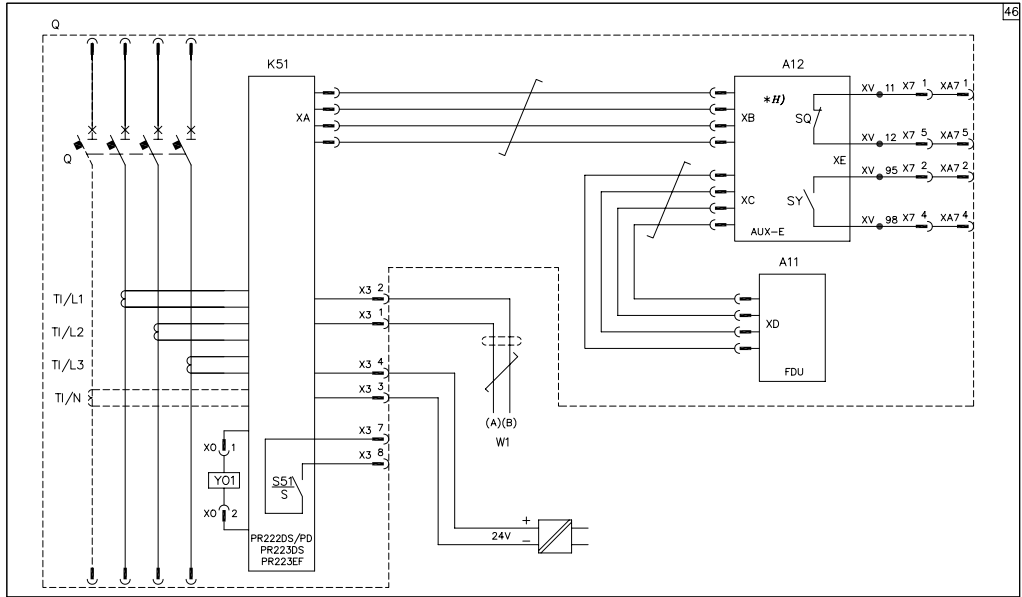
PR222DS/PD和PR223DS或PR223EF电子脱扣器与AUX-E辅助触头和MOE-E执行单元的连接



电气线路图

T1...T6 电气附件

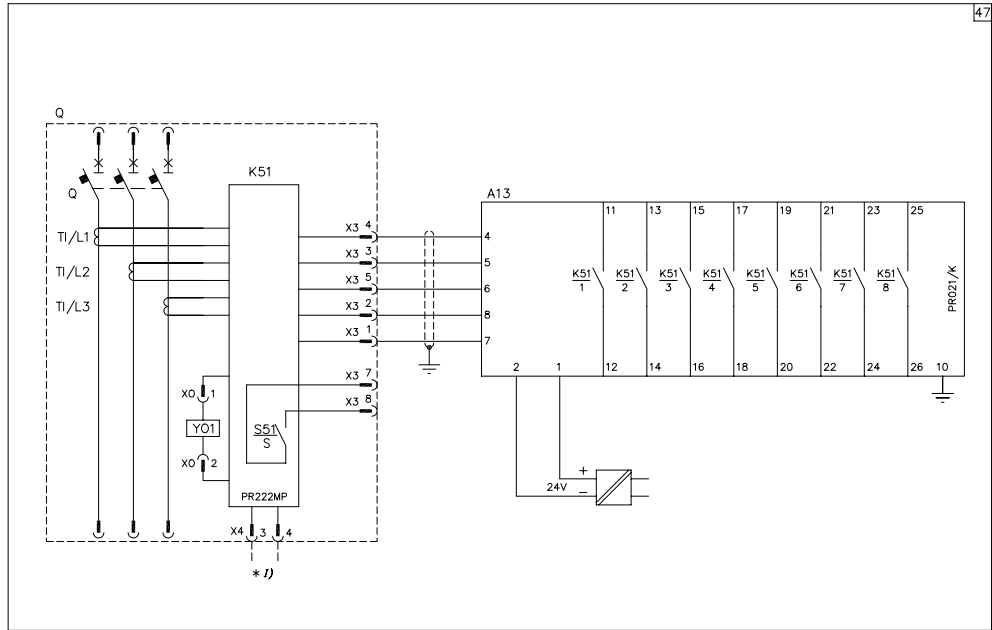
PR222DS/PD、PR223DS或PR223EF电子脱扣器与FPU前面板显示单元及AUX-E辅助触头的连接



电气线路图

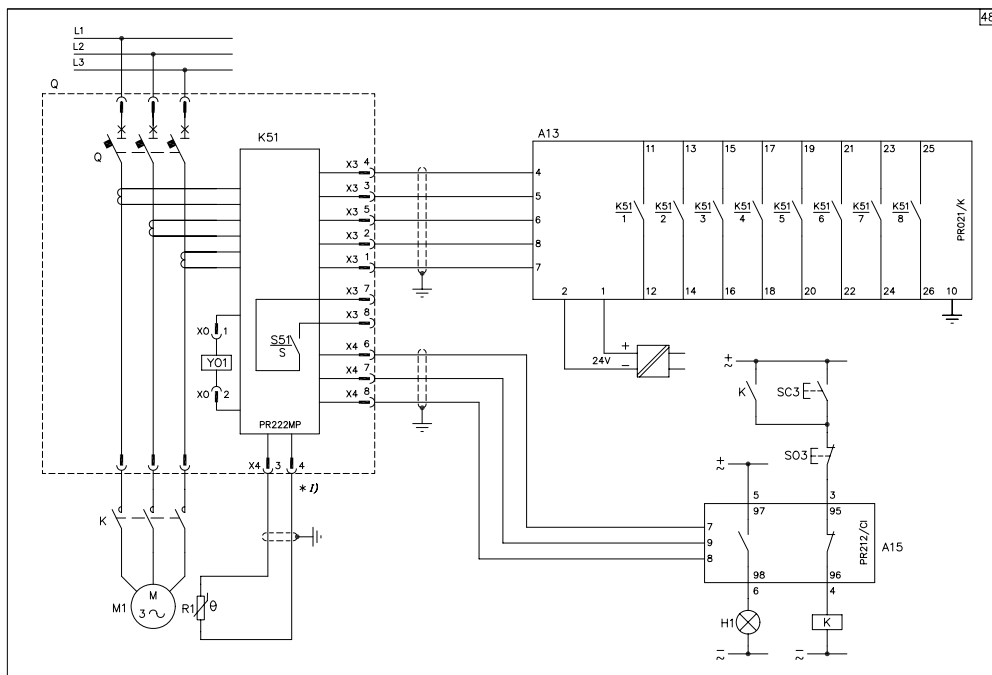
T1...T6 电气附件

PR222MP电子脱扣器与PRO21/K信号单元的连接



15DC210G15F0001

PR222MP电子脱扣器与PRO21/K信号单元和PR212/CI 接触器控制单元的连接

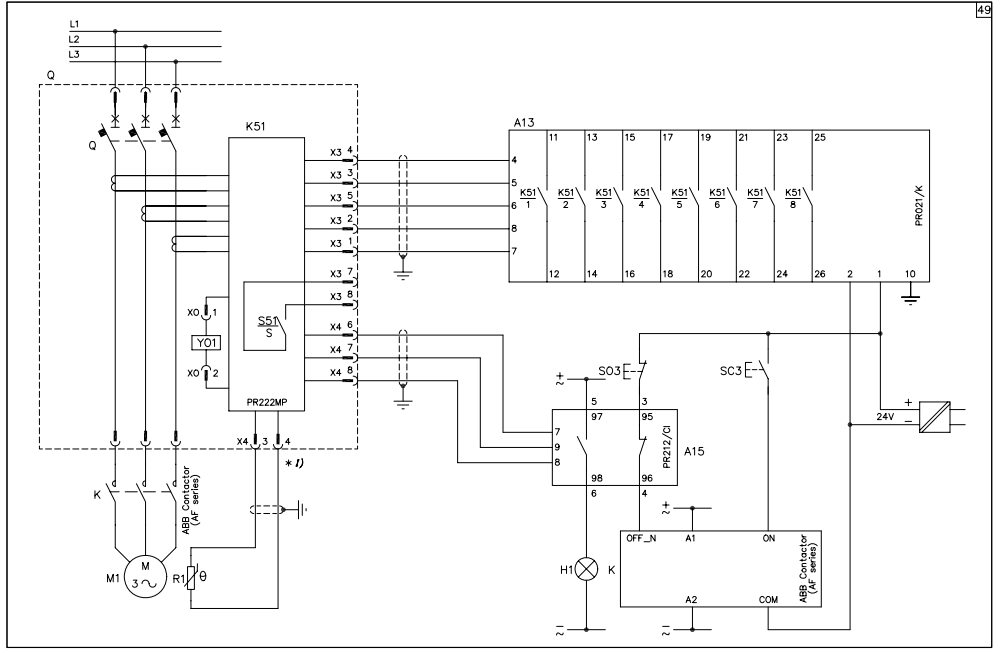


15DC210G16F0001

电气线路图

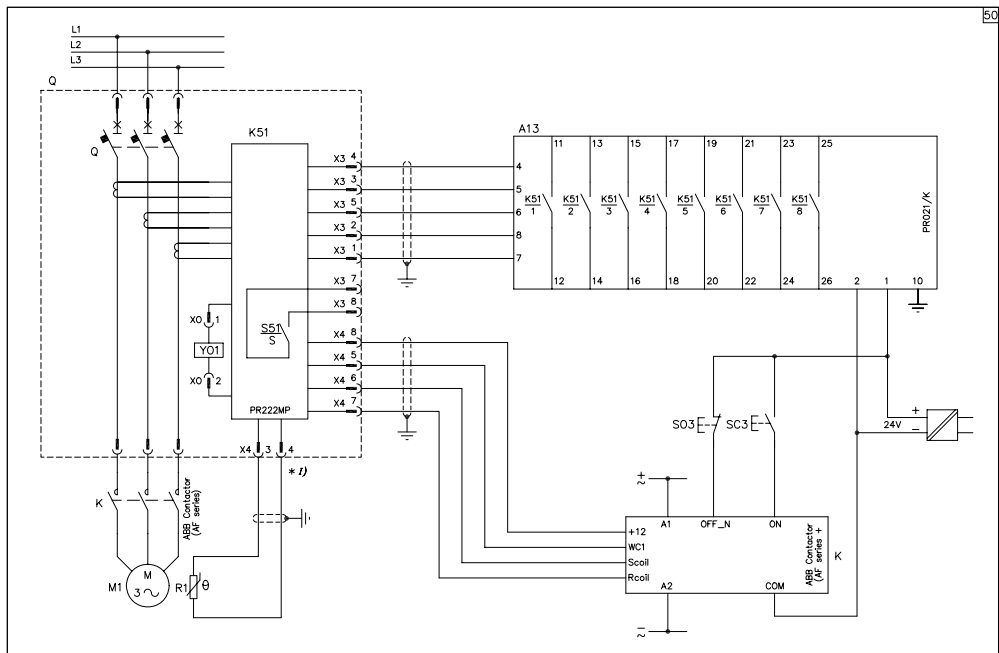
T1...T6 电气附件

PR222MP电子脱扣器与PRO21/K信号单元、PR212/CI 接触器控制单元和一个接触器的连接



5

PR222MP电子脱扣器与PRO21/K信号单元和一个接触器的连接

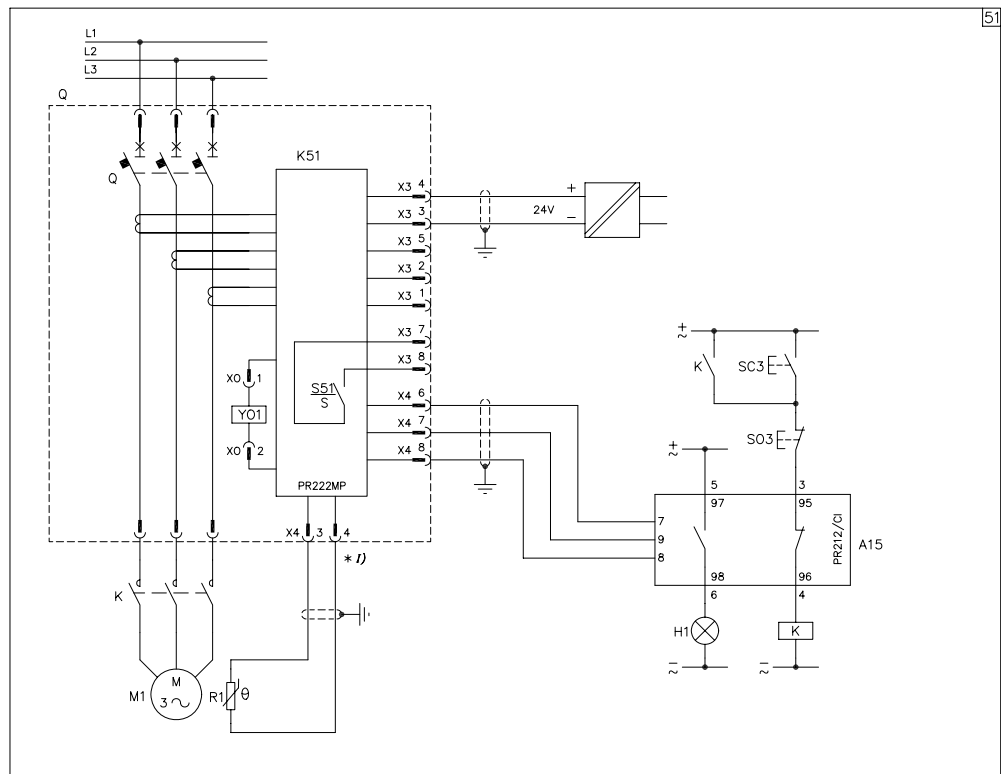


50

电气线路图

T1...T6 电气附件

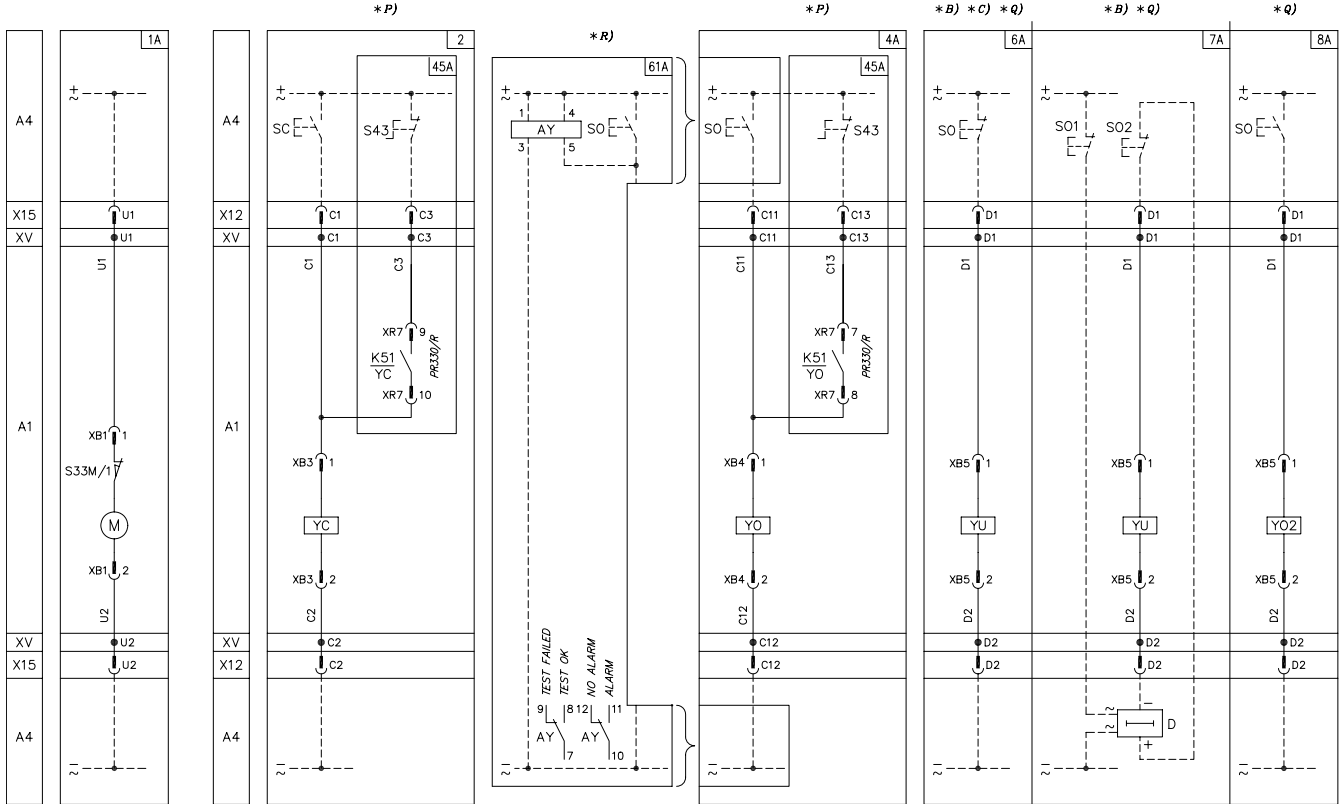
带辅助电源的PR222MP电子脱扣器与PR212/CI接触器控制单元的连接



电气线路图

T7 电气附件

电动操作机构、分励脱扣器、合闸线圈和欠电压脱扣器

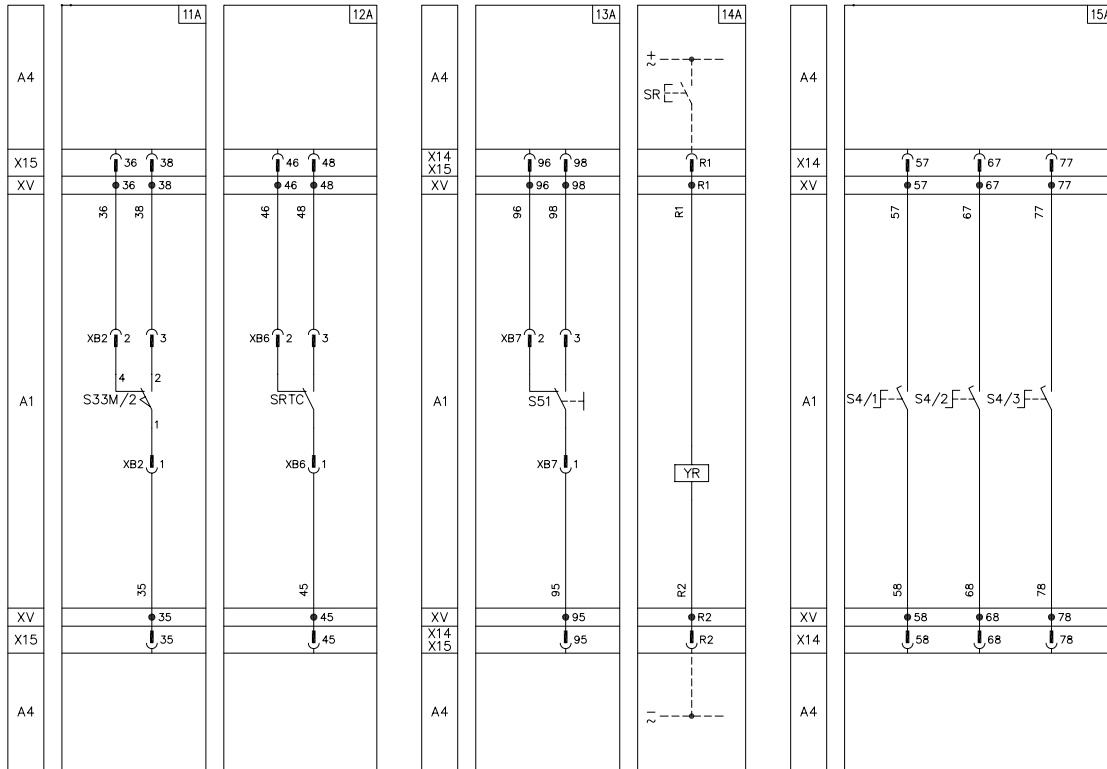


15DC210G29F0001

电气线路图

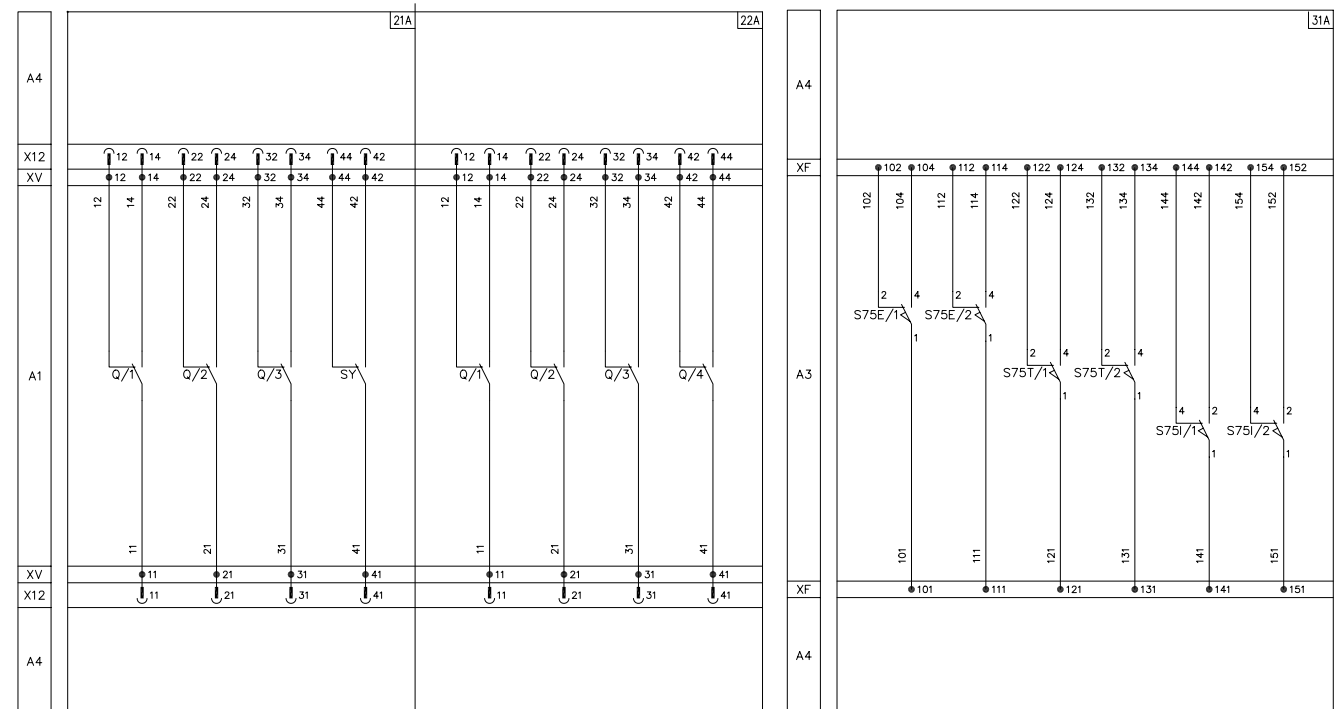
T7 电气附件

信号触头



1S5DC210G3BF0001

信号触头

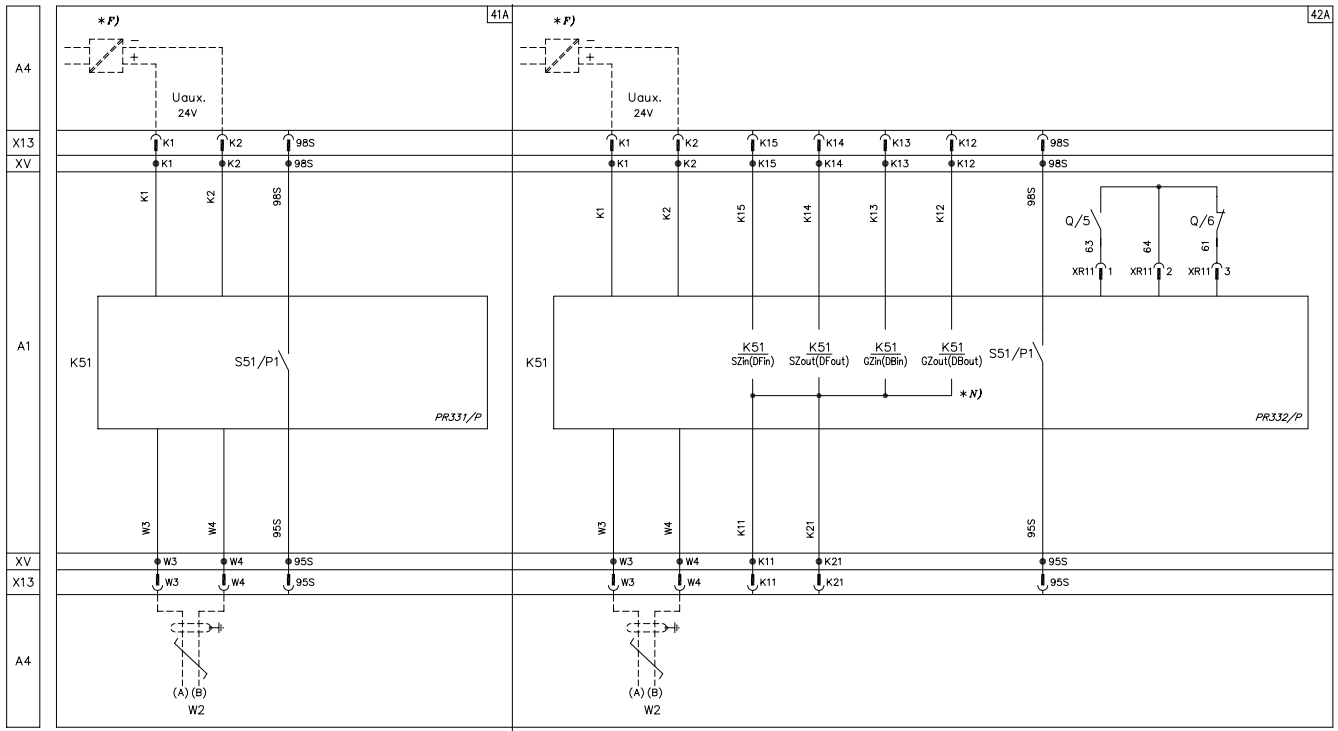


1S5DC210G3BF0001

电气线路图

T7 电气附件

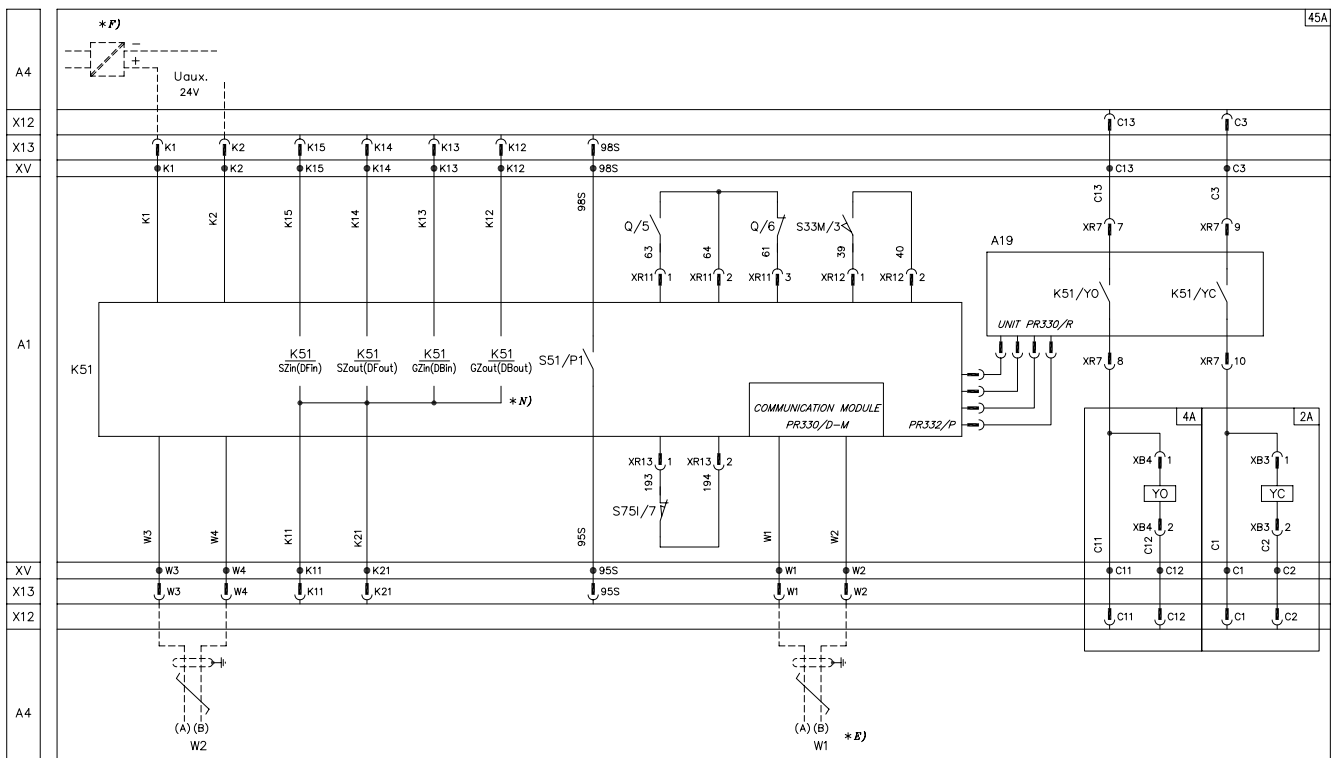
PR331/P和PR332/P电子脱扣器的辅助电路



15DC210G31F001

5

PR332/P电子脱扣单元与PR330/R执行单元和PR330/D-M通讯单元和连接

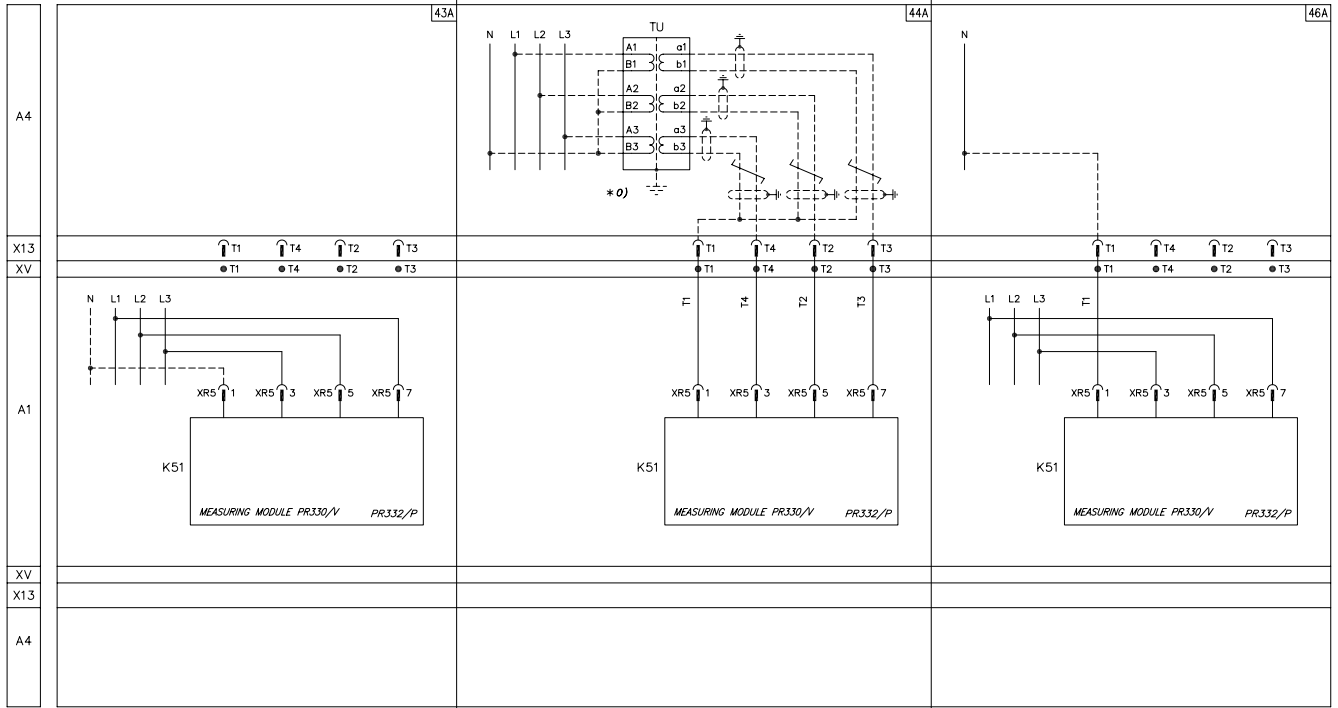


15DC210G32F001

电气线路图

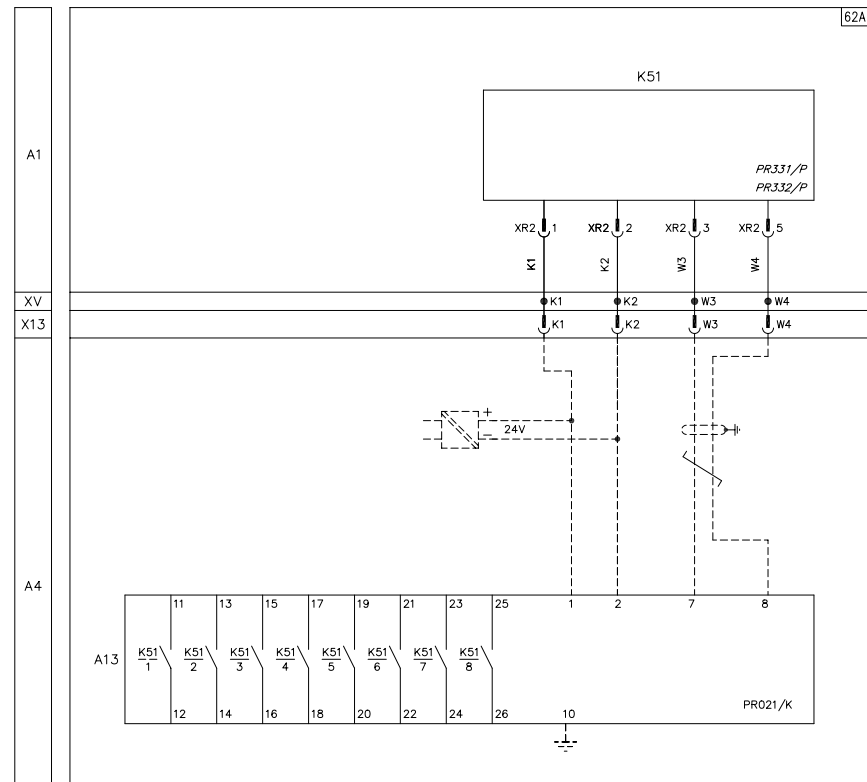
T7 电气附件

PR330/V测量模块



ISDC10G32F001

PR331/P和PR332/P电子脱扣器与PR021/K信号指示单元的连接



ISDC10G64F001

外形尺寸

6/2	固定式断路器和接线端子
6/2	Tmax T1 - 固定式
6/4	Tmax T2 - 固定式
6/7	Tmax T3 - 固定式
6/10	Tmax T4 - 固定式
6/13	Tmax T5 - 固定式
6/16	Tmax T6 - 固定式
6/21	Tmax T7 - 固定式
6/27	Tmax T7M - 固定式
6/32	插入式断路器和接线端子
6/32	Tmax T2 - 插入式
6/35	Tmax T3 - 插入式
6/38	Tmax T4 - 插入式
6/41	Tmax T5 - 插入式
6/44	抽出式断路器和接线端子
6/44	Tmax T4 - 抽出式
6/46	Tmax T5 - 抽出式
6/49	Tmax T6 (630A - 800A) - 抽出式
6/51	Tmax T7 - 抽出式
6/54	Tmax T7M - 抽出式
6/62	附件
6/84	安装间距

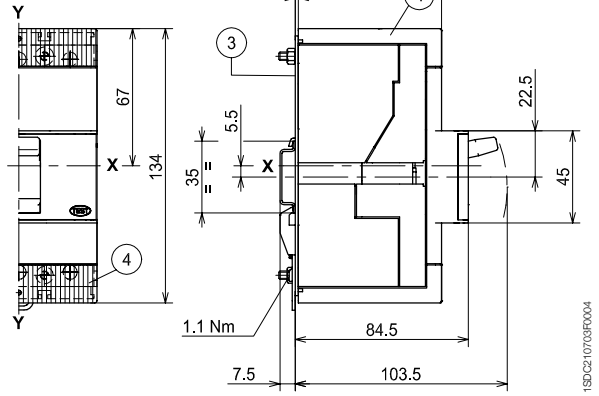
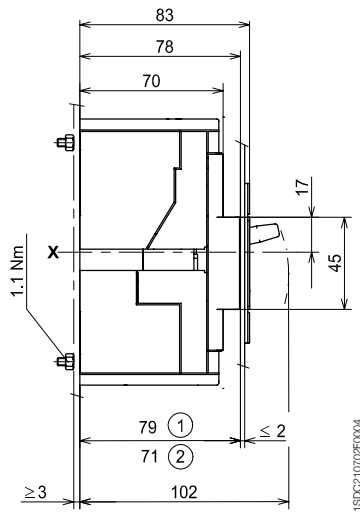
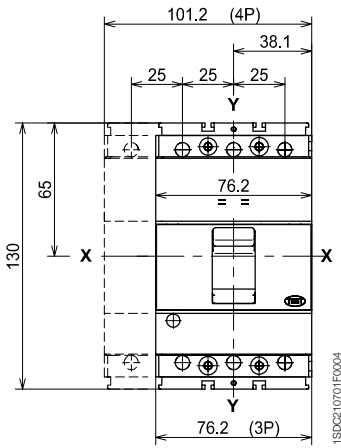
外形尺寸 (mm)

Tmax T1 - 固定式

固定式断路器

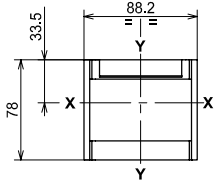
安装在钢板上

安装在 DIN EN50022 导轨上

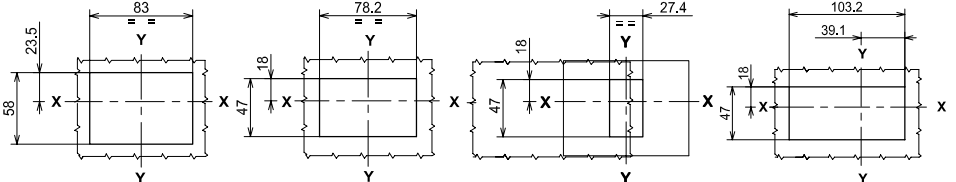


6

小室门法兰



小室门钻孔图



带法兰和断路器
与小室门平齐 (3-4极)

不带法兰和断路器
与小室门平齐 (3-4极)
或扩展 (3极)

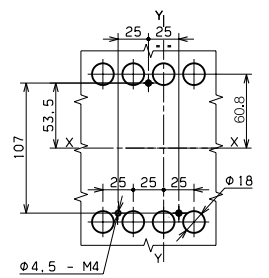
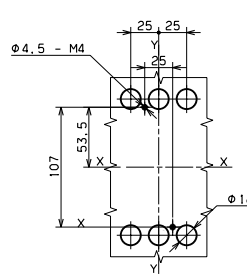
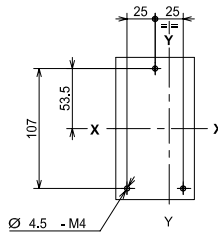
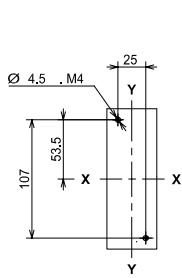
单极

不带法兰和断路器
扩展 (4极)

支撑钢板钻孔图

前接线端子 - F

后接线端子 - R



3极

4极

3极

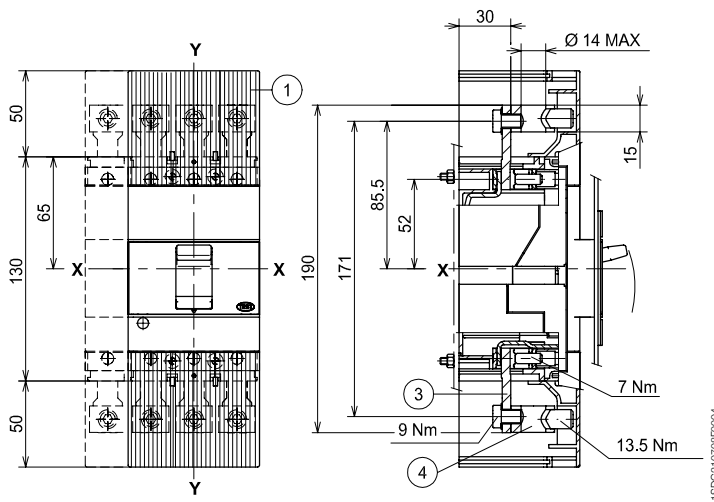
4极

注:

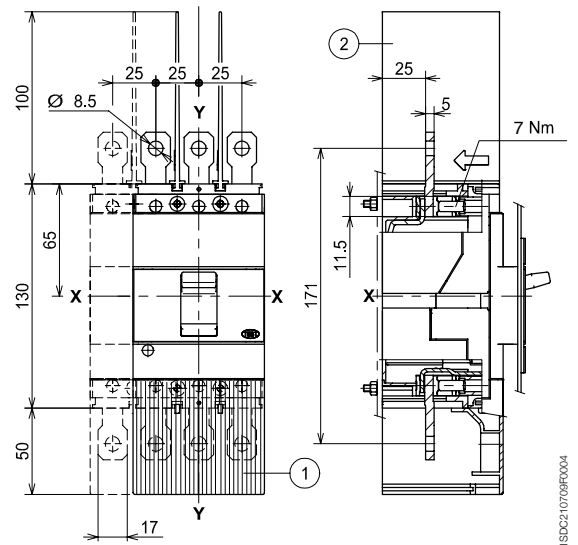
- ① 开关柜的深度, 断路器没有从小室门前面伸出, 带或不带法兰
- ② 开关柜的深度, 断路器从小室门前面伸出, 不带法兰
- ③ 安装在导轨上的支架
- ④ 具IP40防护等级的低端盖子

接线端子

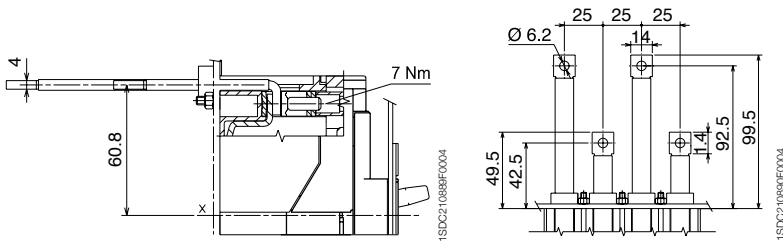
铜/铝电缆前接线端子 - FC CuAl



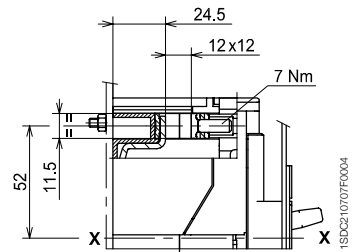
加长前接线端子 - EF



后水平接线端子 - HR



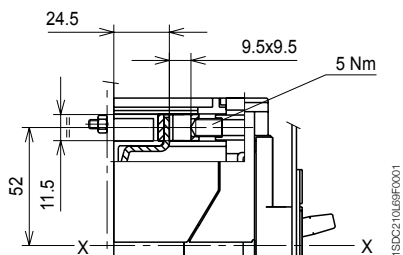
铜电缆前接线端子 - FC Cu



注:

- ① 具IP40防护等级的高端子盖
- ② 相与相之间的绝缘板
(无高端子盖时必须使用它)
- ③ 加长前接线端子
- ④ 铜铝电缆95mm²接线端子

铜/铝电缆前接线端子 - FC CuAl 50mm²



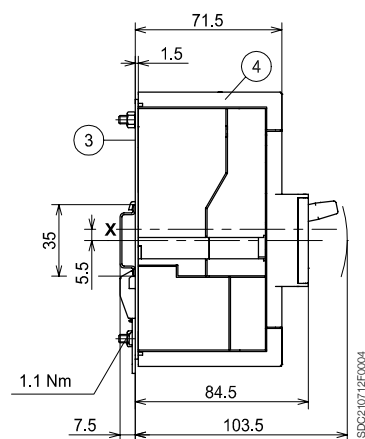
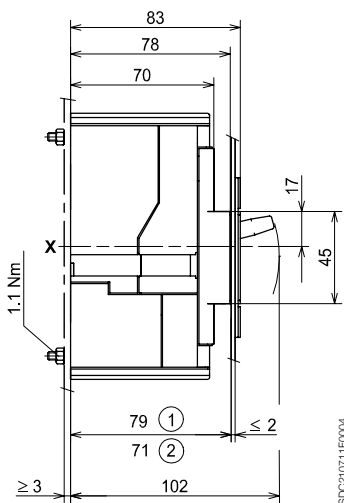
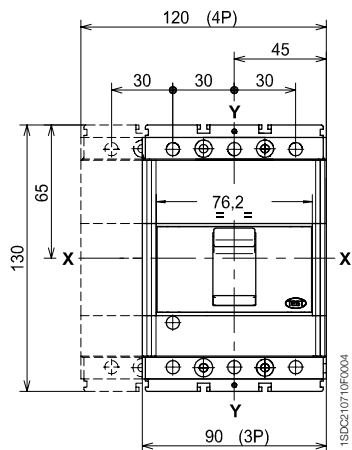
外形尺寸 (mm)

Tmax T2 - 固定式

固定式断路器

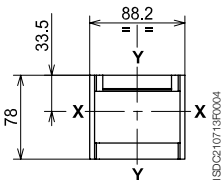
安装在钢板上

安装在 DIN EN50022 导轨上

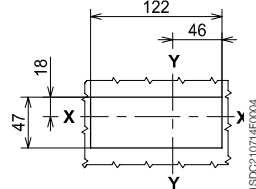
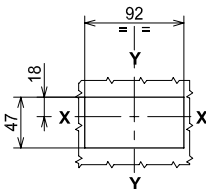
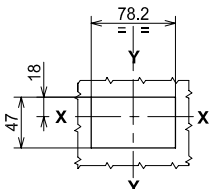
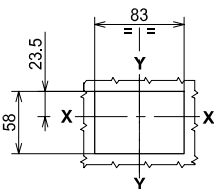


6

小室门法兰



小室门钻孔图



带法兰和断路器与小室门齐平 (3-4极)

不带法兰和断路器与小室门齐平 (3-4极)

不带法兰和断路器扩展 (3极)

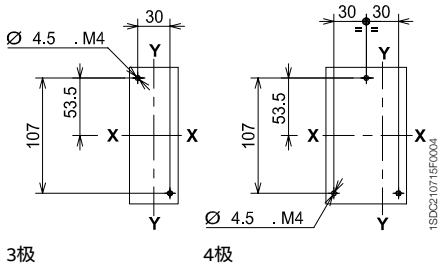
不带法兰和断路器扩展 (4极)

注:

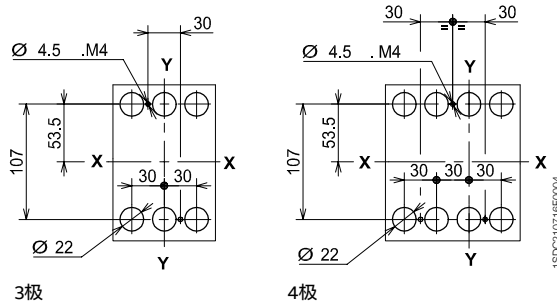
- ① 开关柜的深度，断路器没有从小室门前面伸出，带或不带法兰
- ② 开关柜的深度，断路器从小室门前面伸出，不带法兰
- ③ 安装在导轨上的支架
- ④ 具IP40防护等级的低端盖子

支撑钢板钻孔图

前接线端子 - F

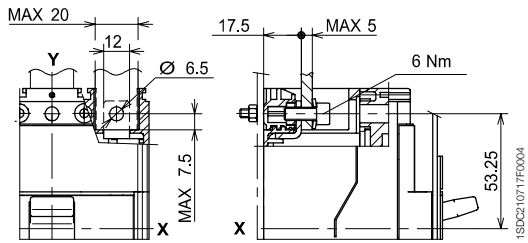


后接线端子 - R

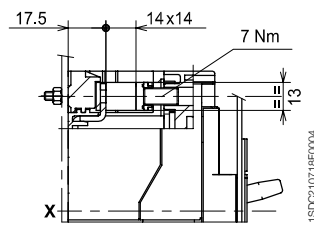


接线端子

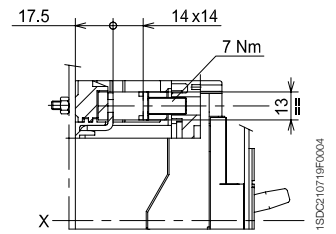
前端子接线 - F



铜电缆前接线端子 - FC Cu



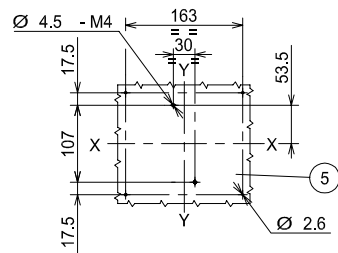
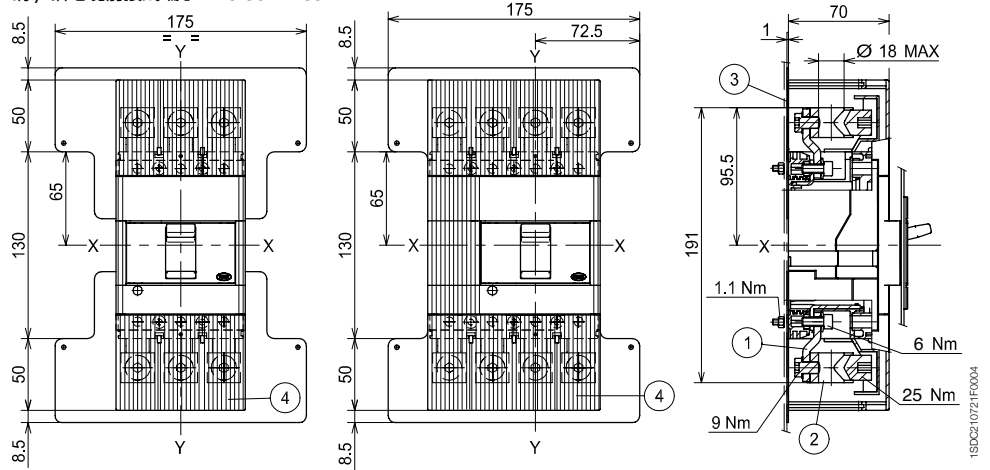
铜 / 铝电缆前接线端子 - FC CuAl 95mm²



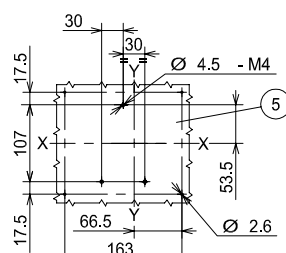
注:

- ① 加长前接线端子
- ② 铜 / 铝电缆前接线端子
- ③ 绝缘底板 (必须使用)
- ④ 具IP40防护等级的高端子盖 (必须使用)
- ⑤ 支撑钢板钻孔图

铜 / 铝电缆前接线端子 - FC CuAl 185mm²



3极

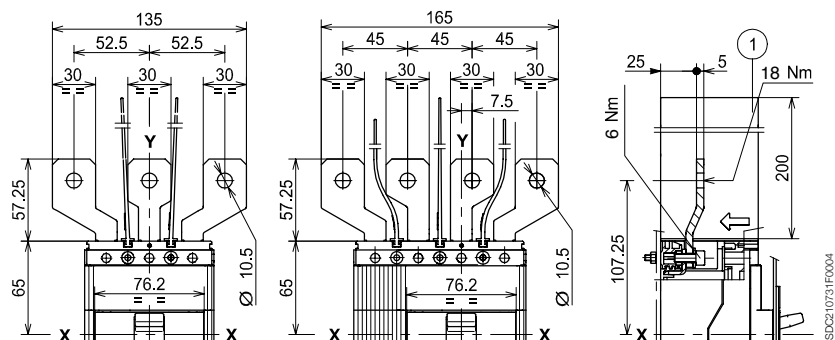


4极

注:

- ① 相与相之间的绝缘板 (必须使用)

加长扩展型前接线端子 - ES



外形尺寸 (mm)

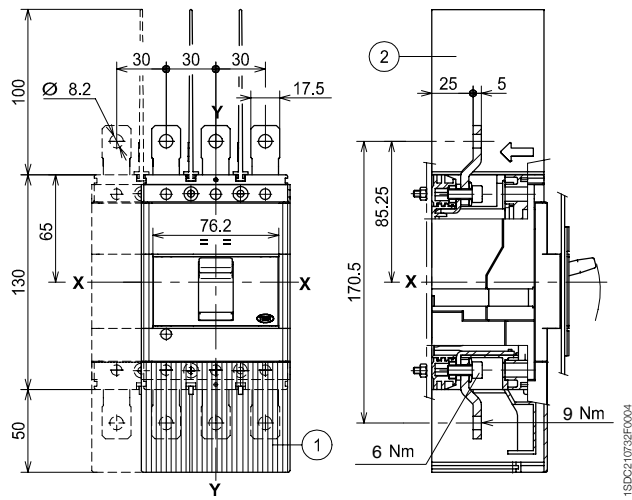
Tmax T2 - 固定式

接线端子

注:

- ① 具IP40防护等级的高端子盖
- ② 相与相之间的绝缘板 (没有①时, 必须使用)

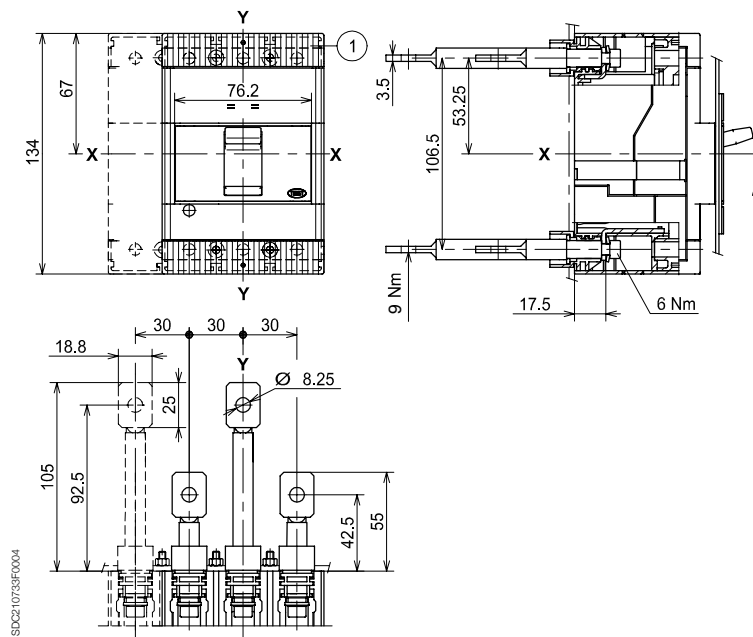
加长前接线端子 - EF



注:

- ① 具IP40防护等级的低端子盖

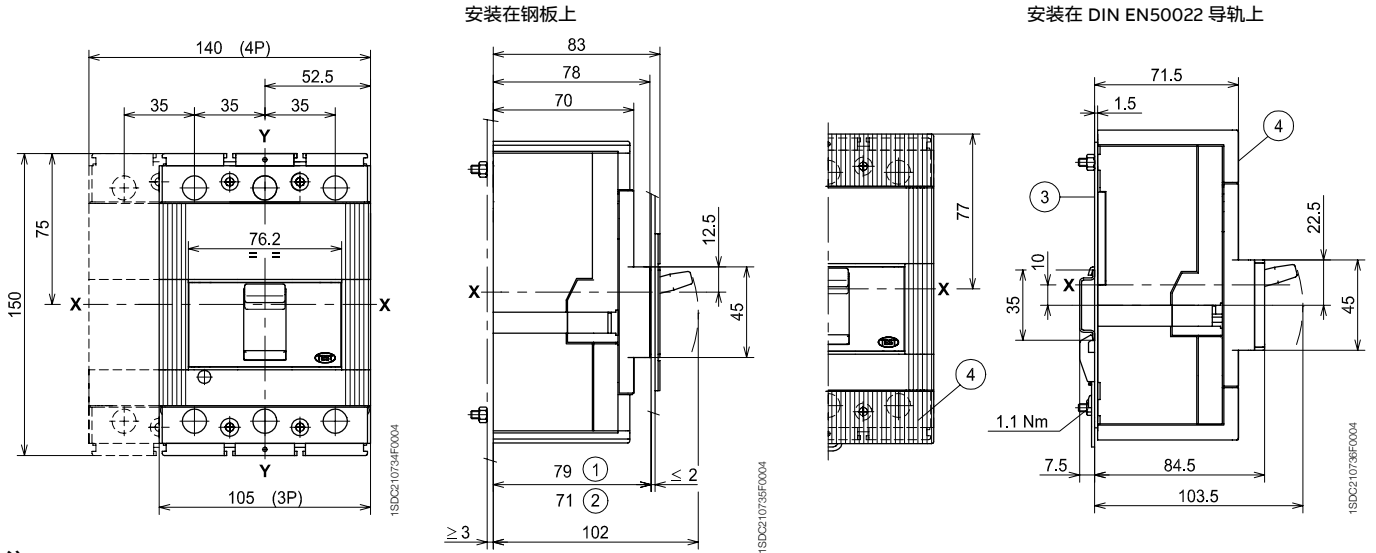
后接线端子 - R



外形尺寸 (mm)

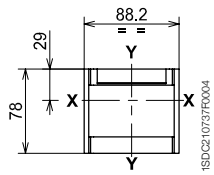
Tmax T3 - 固定式

固定式断路器

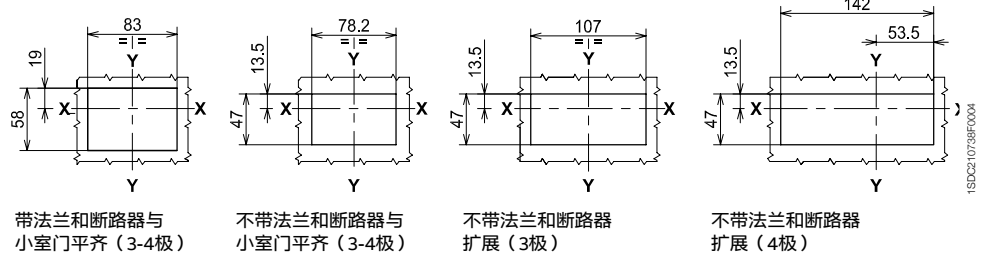


- 注:
- ① 开关柜的深度, 断路器没有从小室门前面伸出, 带或不带法兰
 - ② 开关柜的深度, 断路器从小室门前面伸出, 不带法兰
 - ③ 安装在导轨上的支架
 - ④ 具IP40防护等级的低端盖子

小室门法兰

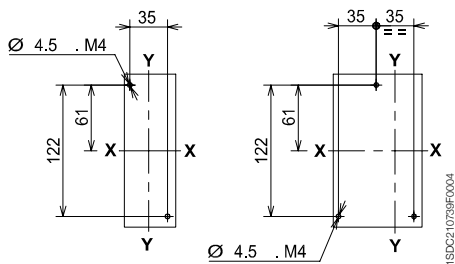


小室门钻孔图

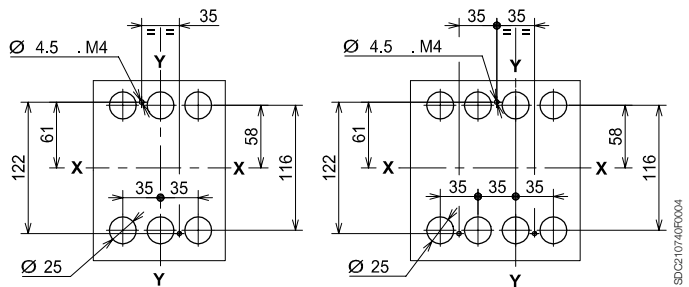


支撑钢板钻孔图

前接线端子 - F



后接线端子 - R

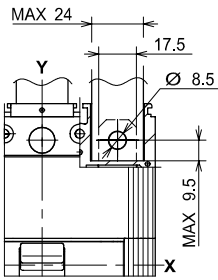


外形尺寸 (mm)

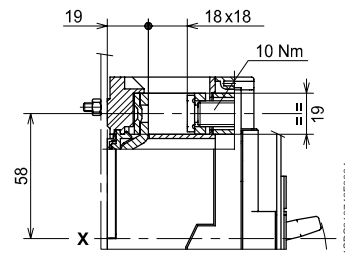
Tmax T3 - 固定式

接线端子

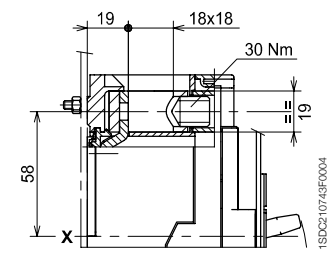
前电缆接线



铜电缆前接线端子 - FC Cu



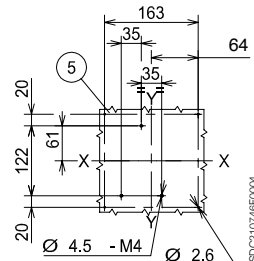
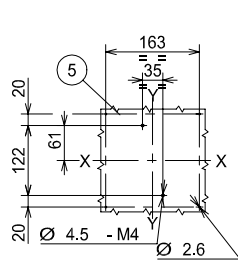
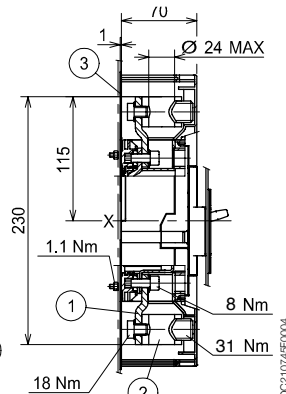
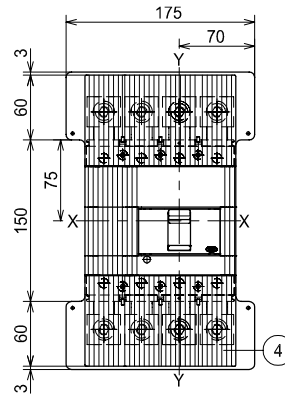
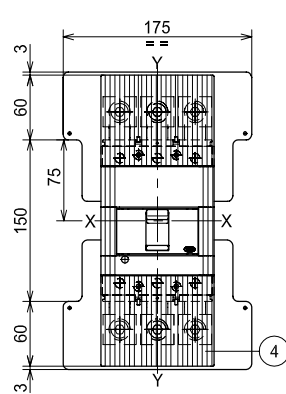
铜 / 铝电缆前接线端子 - FC CuAl 185mm²



注:

- ① 加长前接线端子
- ② 铜 / 铝电缆前接线端子 240mm² CuAl
- ③ 绝缘底板 (必须使用)
- ④ 具IP40防护等级的高端子盖
- ⑤ 支撑钢板钻孔图

铜 / 铝电缆前接线端子 - FC CuAl 240mm²



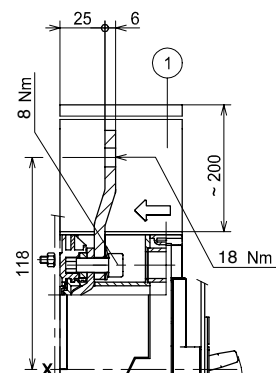
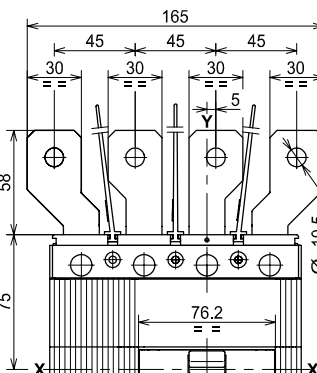
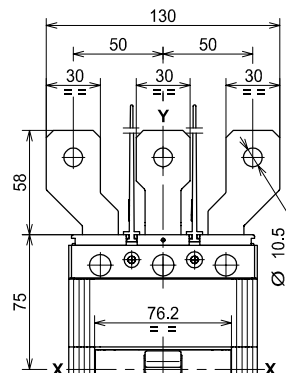
3极

4极

注:

- ① 相间隔板 (必须使用)

加长扩展型前接线端子 - ES

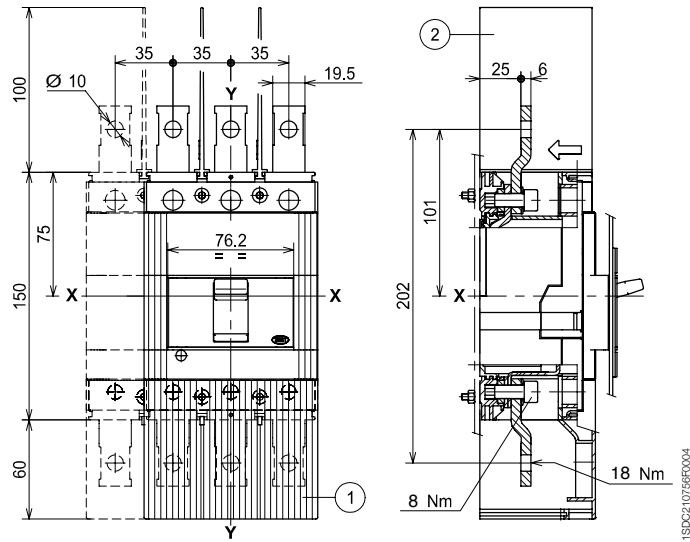


接线端子

注:

- ① 具IP40防护等级的高端子盖
- ② 相间隔板 (有 ① 时, 必须使用)

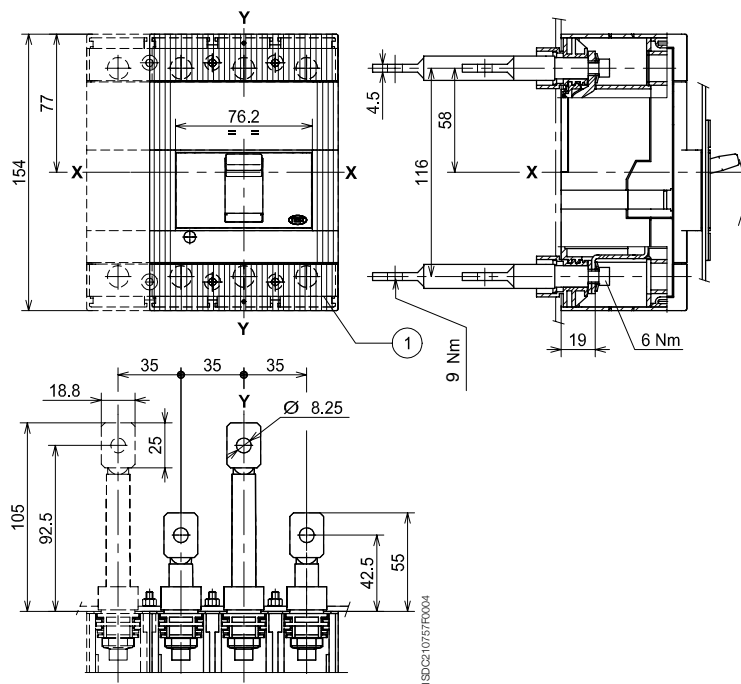
加长前接线端子 - EF



注:

- ① 具IP40防护等级的低端子盖

后接线端子 - R



外形尺寸 (mm)

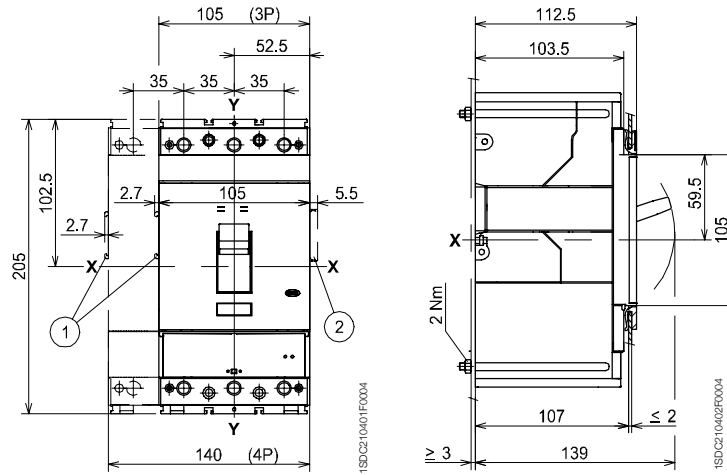
Tmax T4 - 固定式

固定式断路器

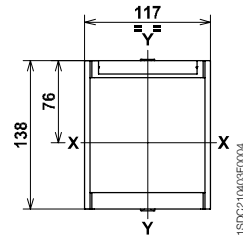
安装在钢板上

注:

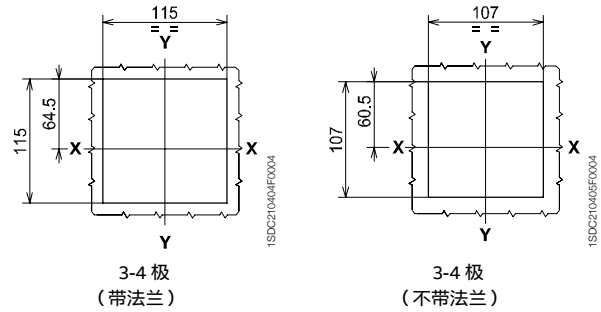
- ① 安装带电缆附件的外形尺寸 (SOR-C、UVR-C、RC221-222)
- ② 安装带电缆辅助触头的外形尺寸 (只适用于3Q 1SY)



小室门法兰

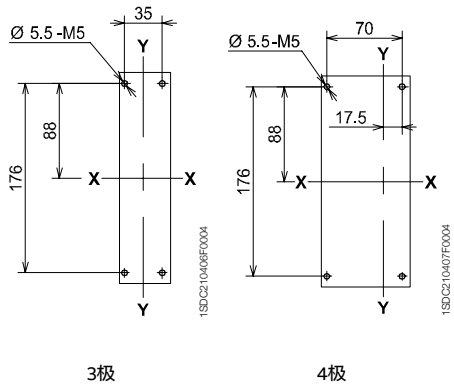


小室门钻孔图

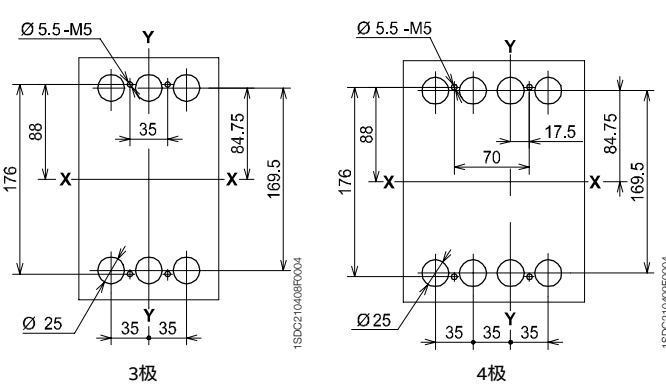


支撑钢板钻孔图

前接线端子 - F

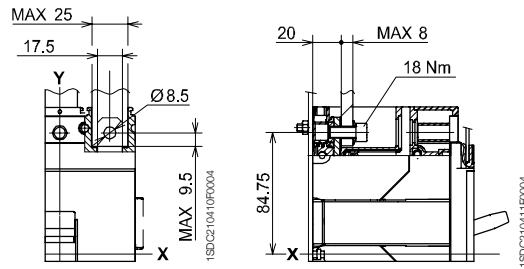


后接线端子 - R

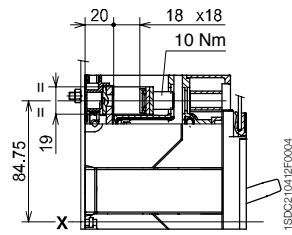


接线端子

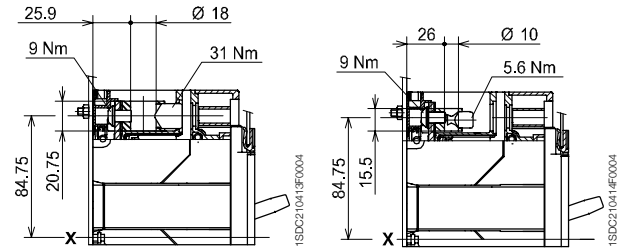
前接线端子 - F



铜电缆前接线端子 - FC Cu



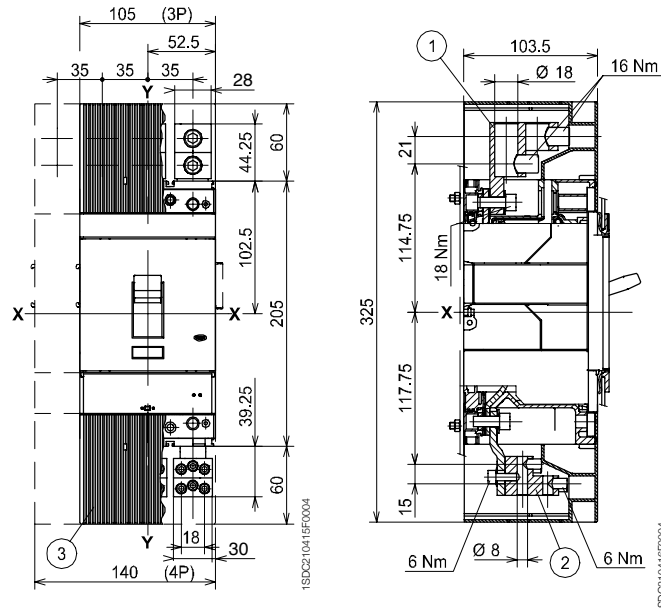
铜 / 铝电缆前接线端子 - FC CuAl



注:

- ① 铜 / 铝电缆前接线端子
- ② 多股电缆前接线端子
- ③ 具IP40防护等级的高端盖子

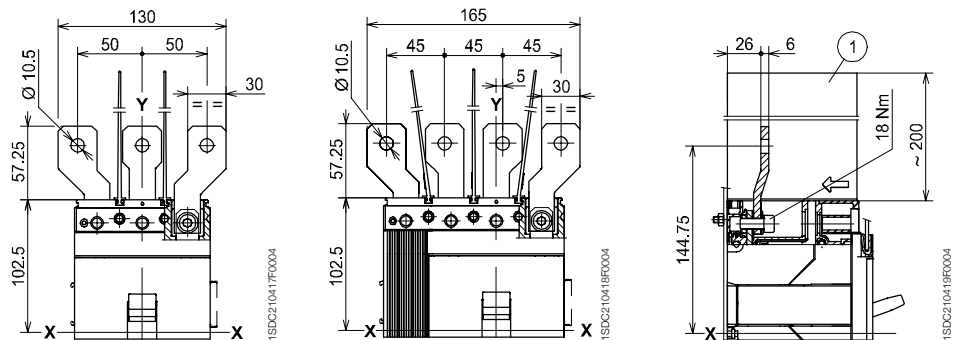
多股电缆前接线 - MC



注:

- ① 相间隔板 (必须使用)

加长扩展型前接线端子 - ES



外形尺寸 (mm)

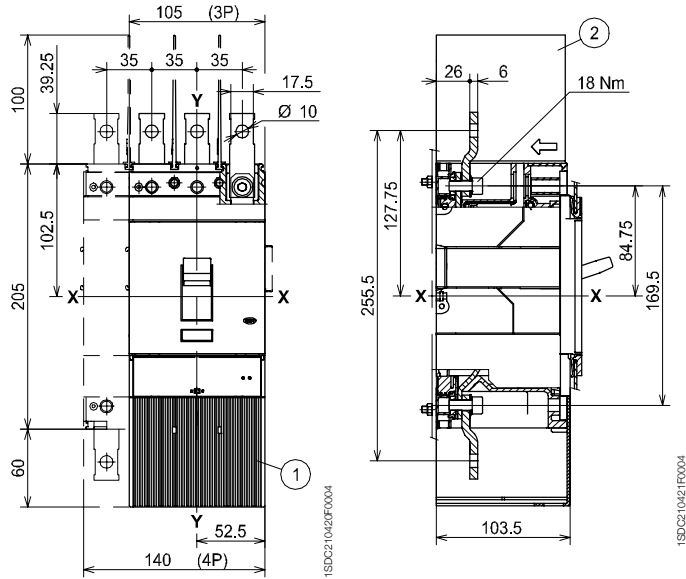
Tmax T4 - 固定式

接线端子

注:

- ① 具IP40防护等级的高端盖子
- ② 相间隔板 (没有②时, 必须使用)

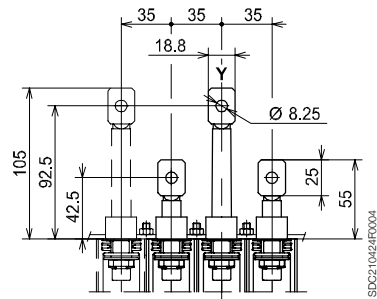
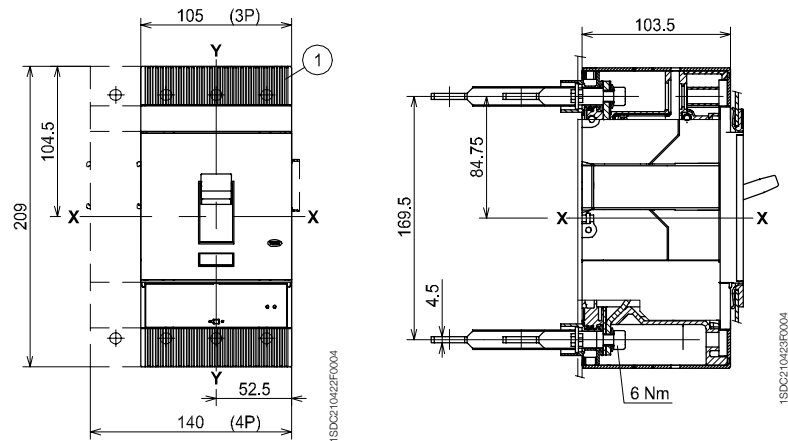
加长前接线端子 - EF



注:

- ① 具IP40防护等级的低端盖子

后接线端子 - R



外形尺寸 (mm)

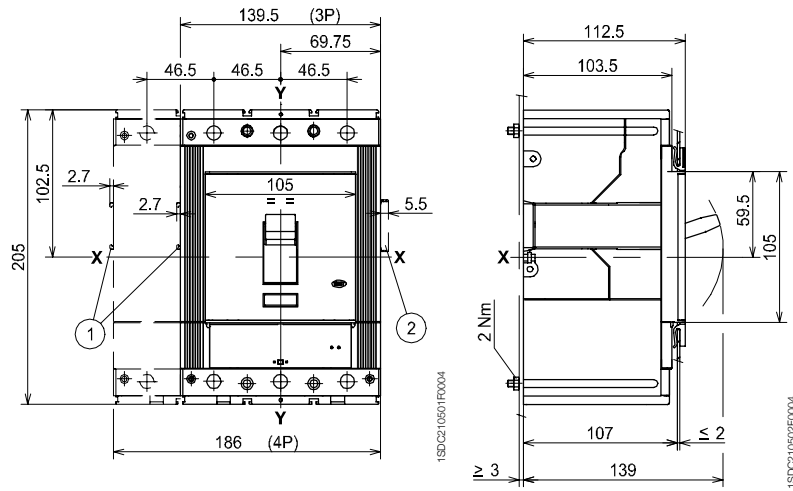
Tmax T5 - 固定式

固定式断路器

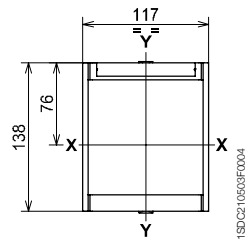
安装在钢板上

注:

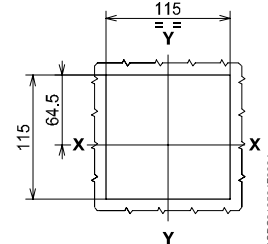
- ① 安装带电缆附件的外形尺寸 (SOR-C、UVR-C、RC221-222)
- ② 安装带电缆辅助触头的外形尺寸 (只适用于3Q 1SY)



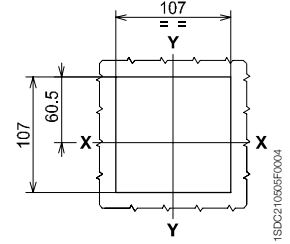
小室门法兰



小室门钻孔图



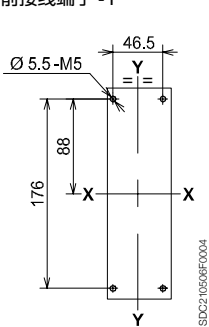
3-4 极
(带法兰)



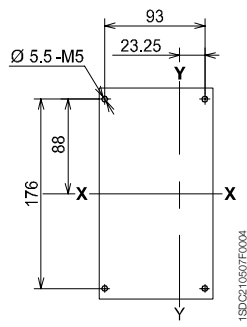
3-4 极
(不带法兰)

支撑钢板钻孔图

前接线端子 - F

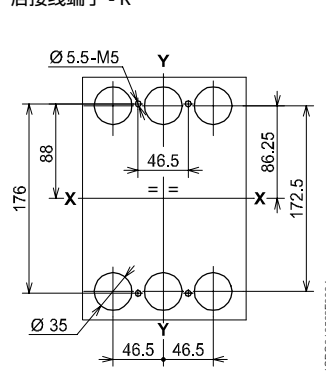


3极

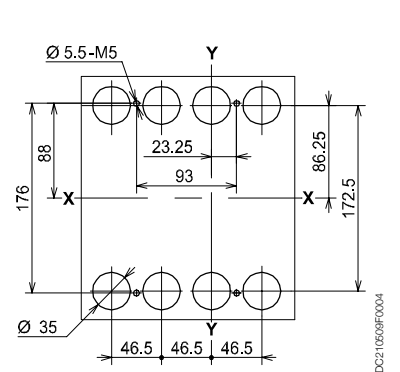


4极

后接线端子 - R



3极

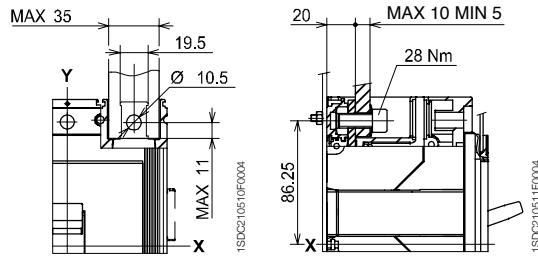


4极

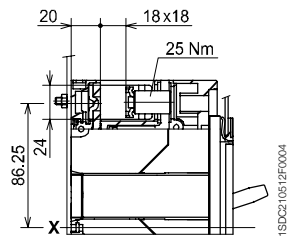
外形尺寸 (mm) Tmax T5 - 固定式

接线端子

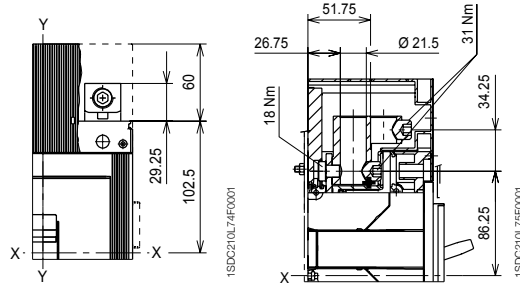
前接线端子 - F



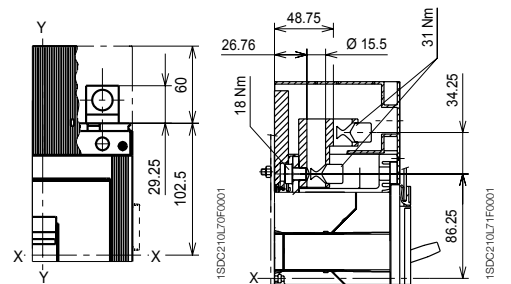
铜电缆前接线端子 - FC Cu



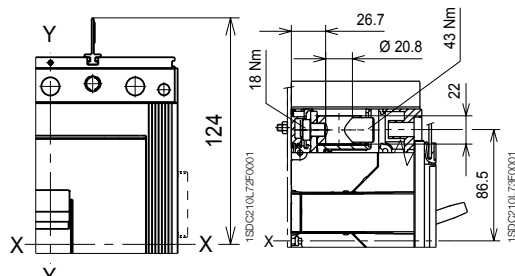
铜电缆前接线端子 - FC Cu 2x240mm²



铜 / 铝电缆前接线端子 - FC CuAl 2x120mm²



铜 / 铝电缆前接线端子 - FC CuAl 1x240mm²

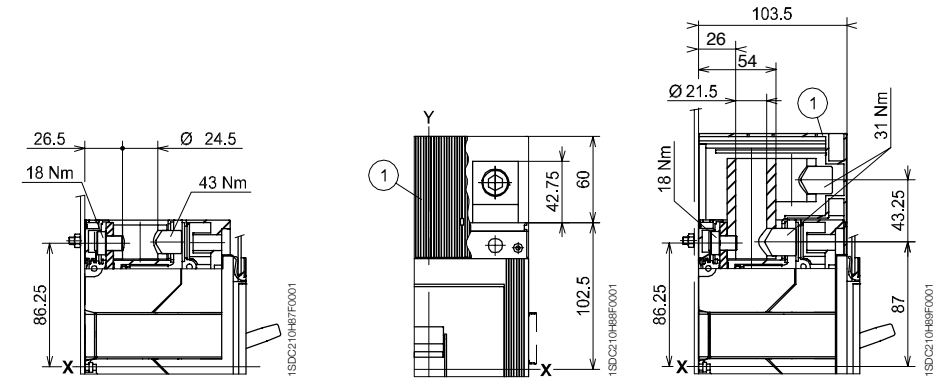


注:

① 具IP40防护等级的高端子盖

铜 / 铝电缆前接线端子 - FC CuAl 300mm²

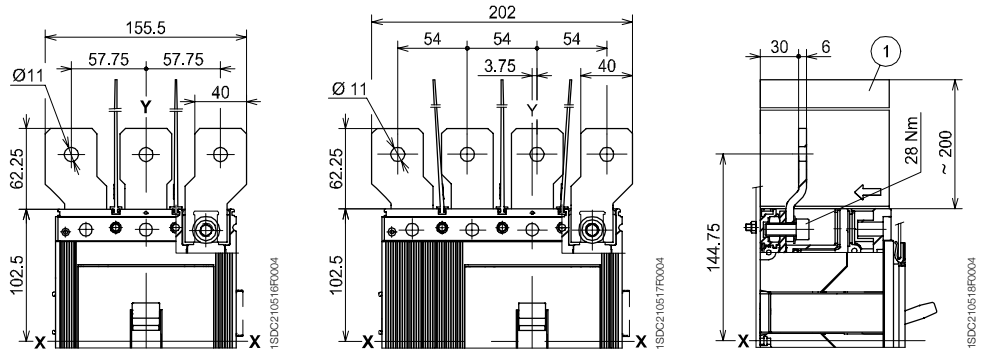
铜 / 铝电缆前接线端子 - FC CuAl 2x240mm²



注:

① 相间隔板 (必须使用)

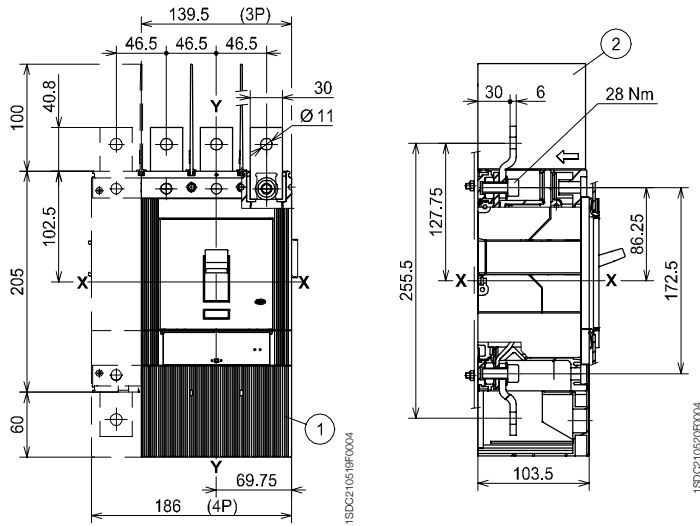
加长扩展型前接线端子 - ES



注:

① 具IP40防护等级的高端子盖
② 相间隔板 (没有①时, 必须使用)

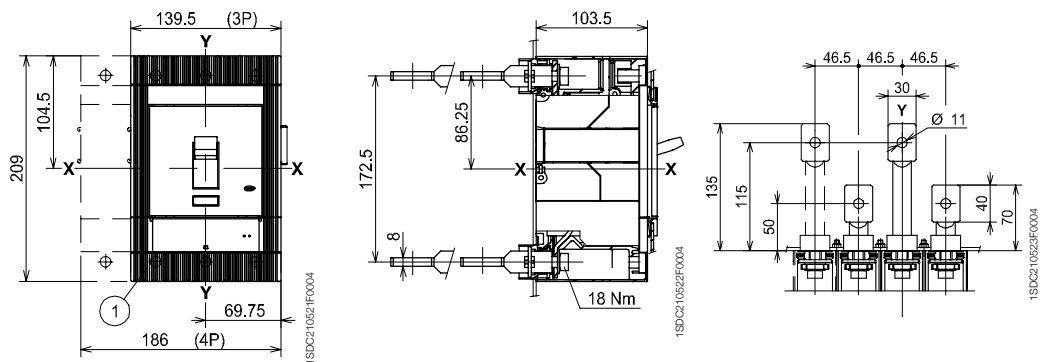
加长前接线端子 - EF



注:

① 具IP40防护等级的低端子盖

后接线端子 - R



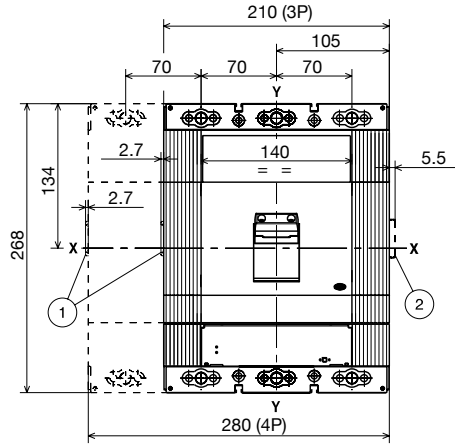
外形尺寸 (mm)

Tmax T6 - 固定式

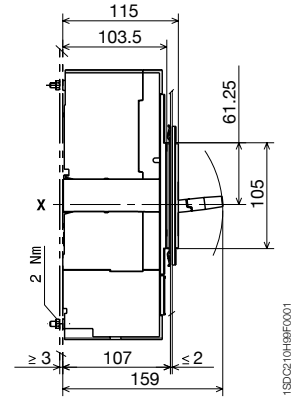
固定式断路器

安装在钢板上

- 注:
- ① 安装带电缆附件的外形尺寸 (SOR-C、UVR-C)
 - ② 安装带电缆辅助触头的外形尺寸 (只适用于3Q 1SY)

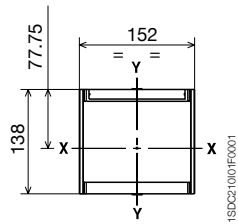


1SDC210H9BF0001



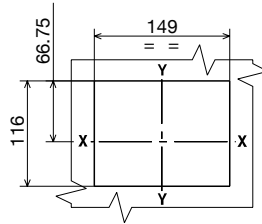
1SDC210H9BF0001

小室门法兰

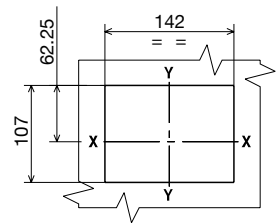


1SDC210M1TF0001

小室门钻孔图



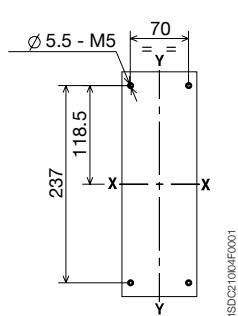
1SDC210M2ZF003



1SDC210M3ZF001

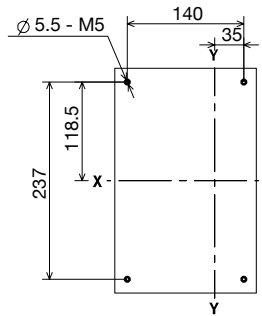
支撑钢板钻孔图

前接线端子F, EF, ES, FC Cu, FC CuAl



1SDC210M4F0001

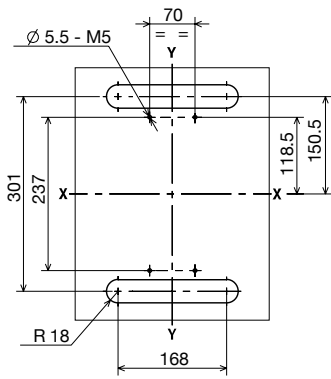
3极



1SDC210M5F0001

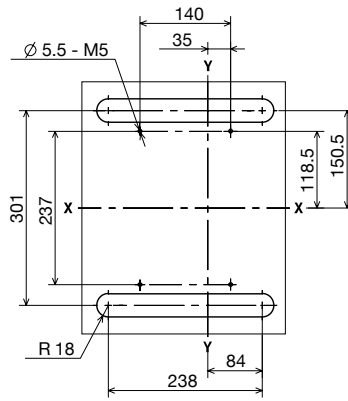
4极

铜/铝电缆后接线端子 - RC CuAl



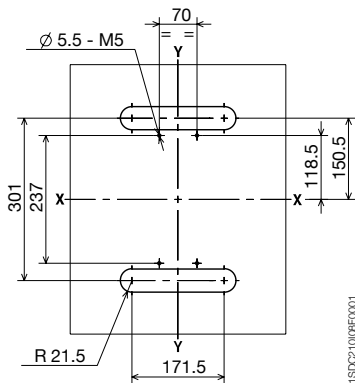
1SDC21006F0001

630 A (3极)



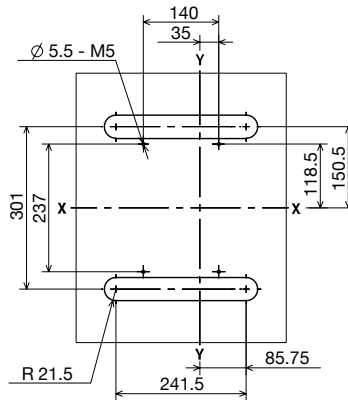
1SDC21007F0001

630 A (4极)



1SDC21008F0001

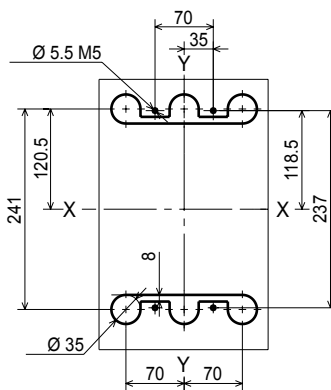
800 A (3极)



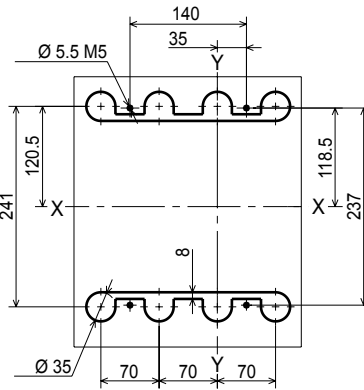
1SDC21009F0001

800 A (4极)

后接线端子 - R



1SDC210L76F0001



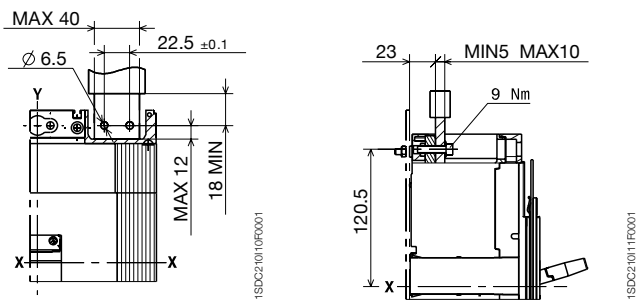
1SDC210L77F0001

外形尺寸 (mm)

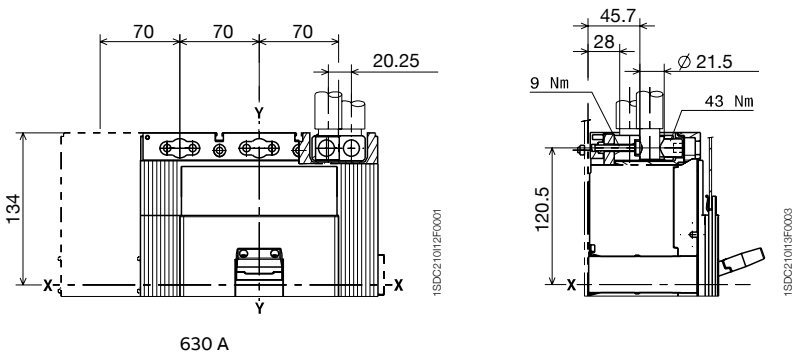
Tmax T6 - 固定式

接线端子

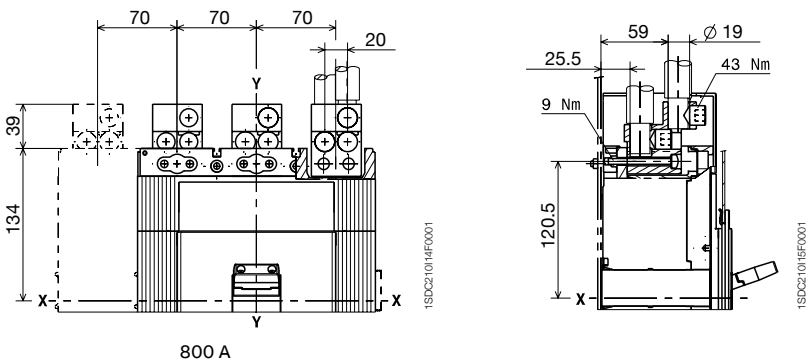
前接线端子 - F



铜 / 铝电缆前接线端子 - FC CuAl 2x240 mm²

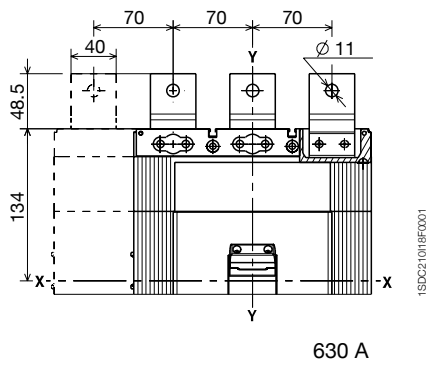


铜 / 铝电缆前接线端子 - FC CuAl 3x185 mm²

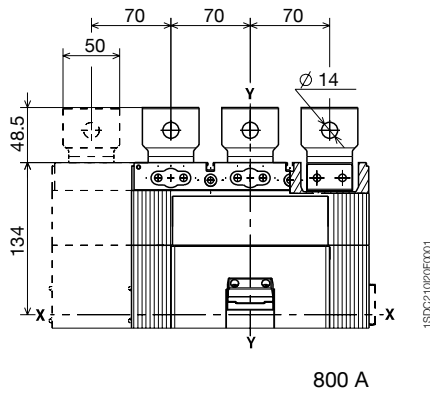


接线端子

加长前接线端子 - EF

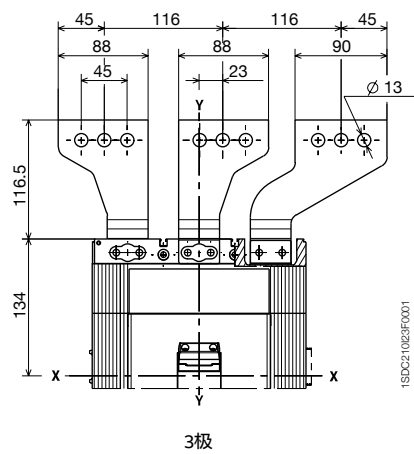


630 A

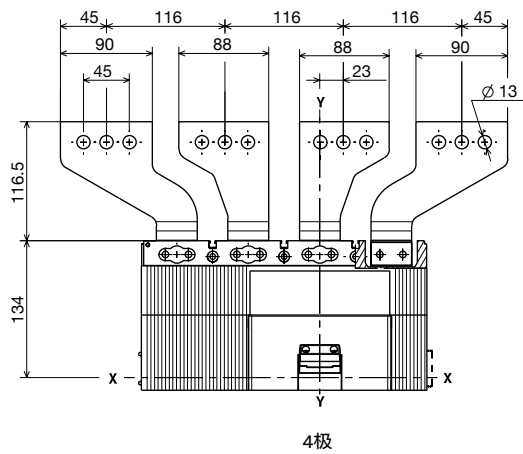


800 A

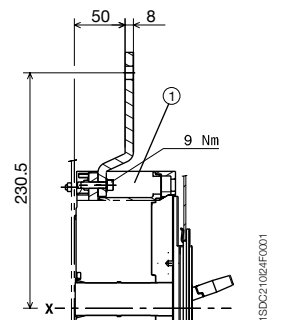
加长扩展前接线端子 - ES



3极



4极



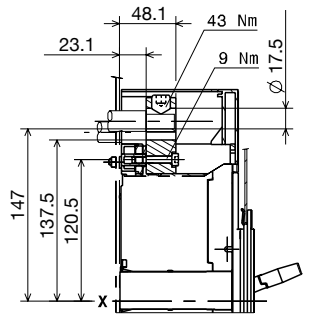
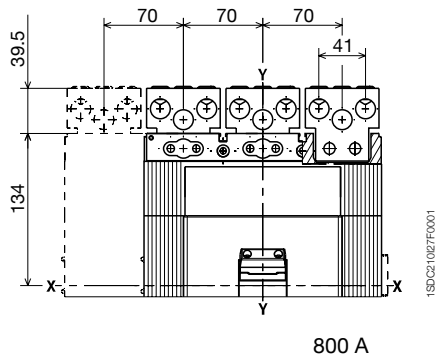
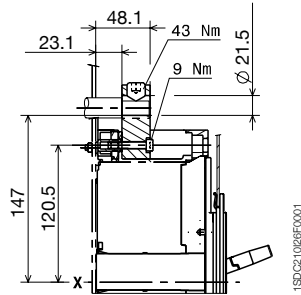
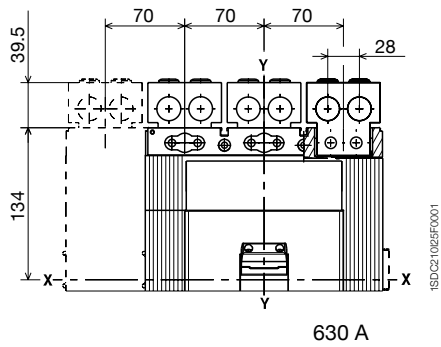
注：
① 相间隔板（必须使用）

外形尺寸 (mm)

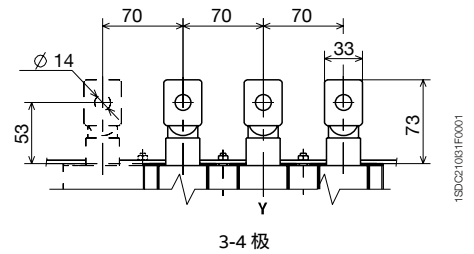
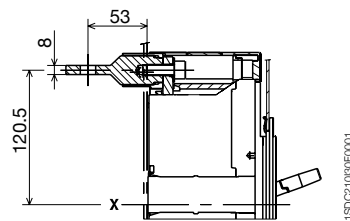
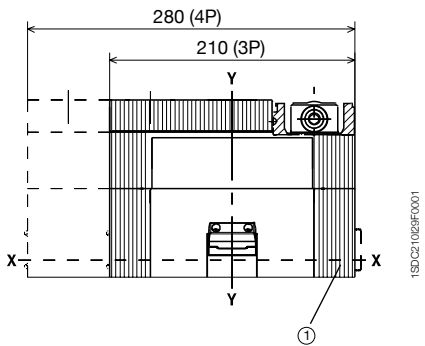
Tmax T6 - 固定式

接线端子

铜 / 铝电缆前接线端子 - RC CuAl

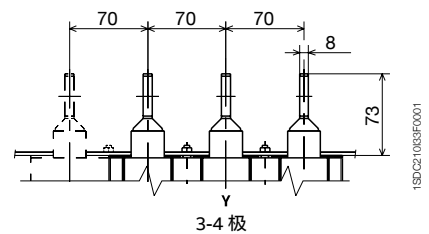
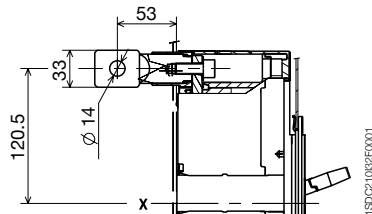


后接线端子 - R



注:

① 具IP40防护等级的低端子盖



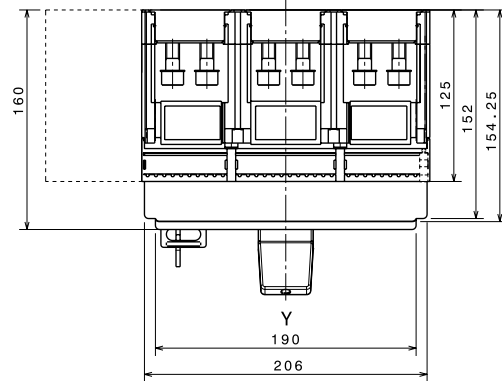
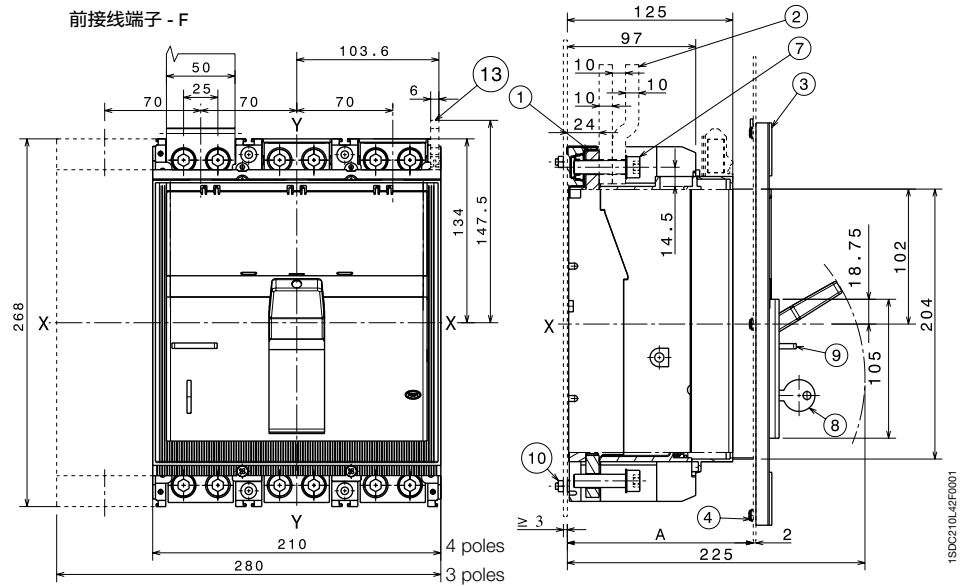
外形尺寸 (mm)

Tmax T7 - 固定式

固定式断路器

注:

- ① 前接线端子
- ② 母排
- ③ 小室门法兰
- ④ 法兰固定螺钉
- ⑤ 支撑钢板钻孔图
- ⑥ 扭矩: 18Nm
- ⑦ 钥匙锁
- ⑧ 挂锁 (可选)
- ⑨ 扭矩: 2.5Nm
- ⑩ 小室门钻孔图 (带法兰)
- ⑪ 小室门钻孔图 (不带法兰) 206x204
- ⑫ 接线端子
- ⑬ 减小的小室门法兰
- ⑭ 小室门钻孔图 (带减小的法兰)
- ⑮ 小室门钻孔图 (不带旋转手柄) 190x105

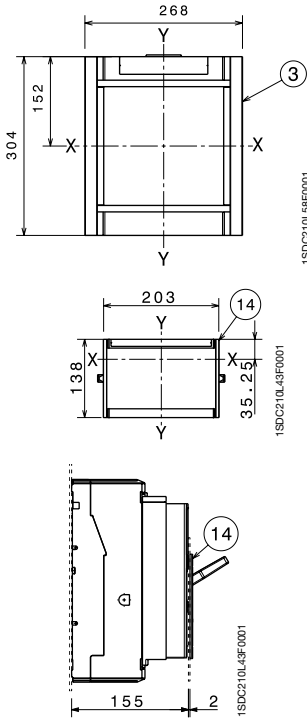


	带法兰	不带法兰
A	125...141	125...147

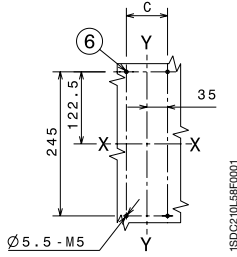
外形尺寸 (mm)

Tmax T7 - 固定式

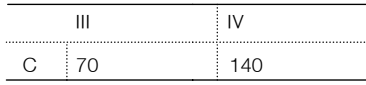
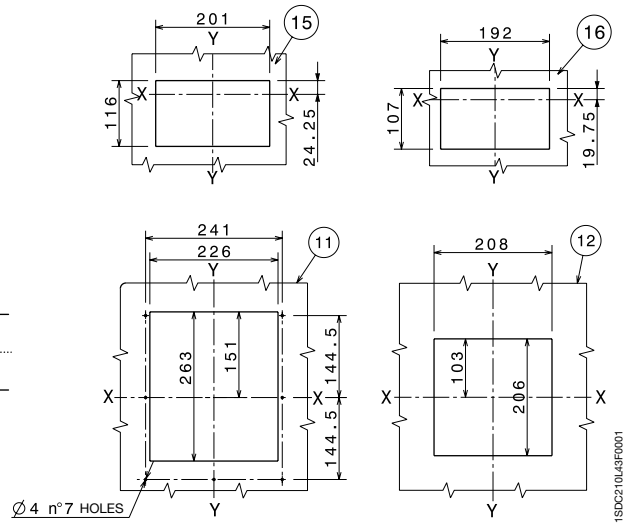
小室门法兰 (标配)



支撑钢板钻孔图



小室门钻孔图

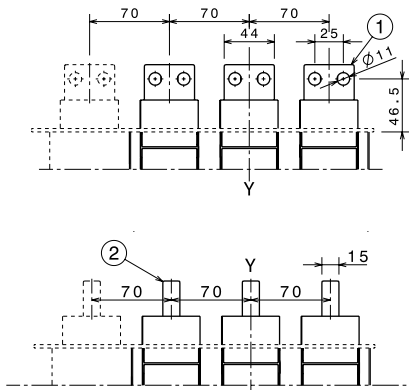
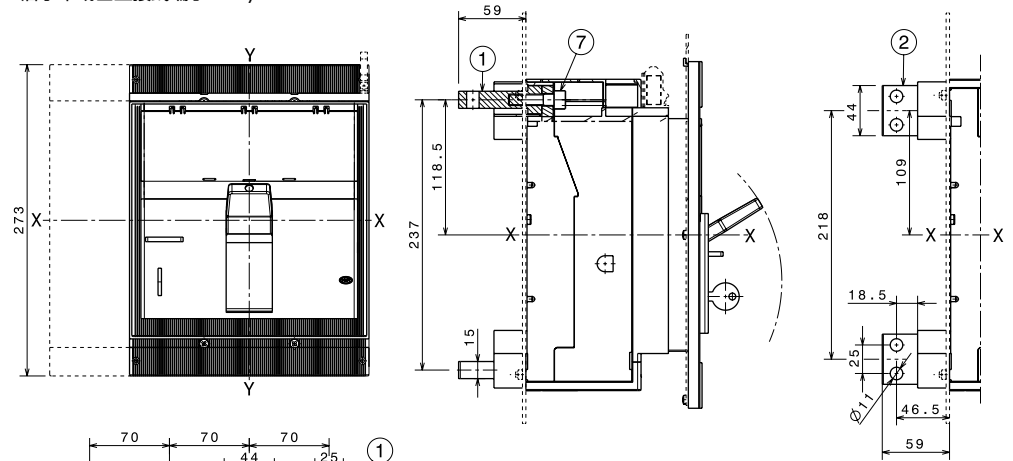


接线端子

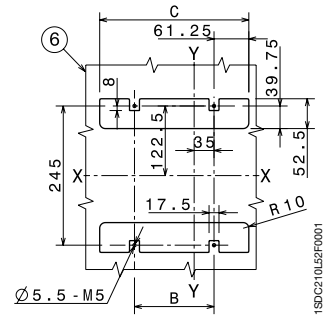
注:

- ① 后水平接线端子
- ② 后垂直接线端子
- ⑥ 支撑钢板钻孔图
- ⑦ 扭矩: 20Nm

后水平或垂直接线端子 - HR/VR



支撑钢板钻孔图



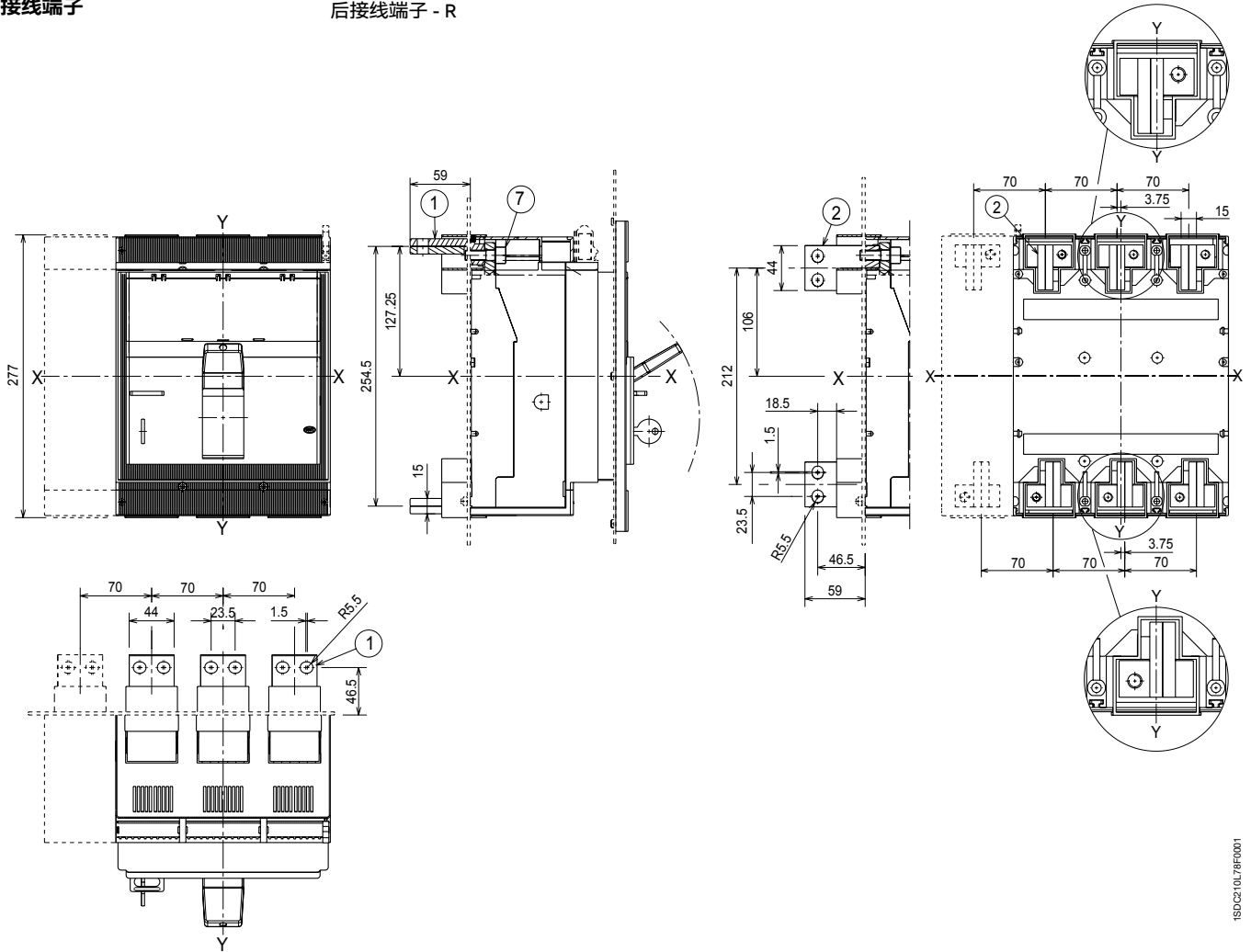
	III	IV
B	70	140
C	192.5	262.5

外形尺寸 (mm)

Tmax T7 - 固定式

接线端子

后接线端子 - R

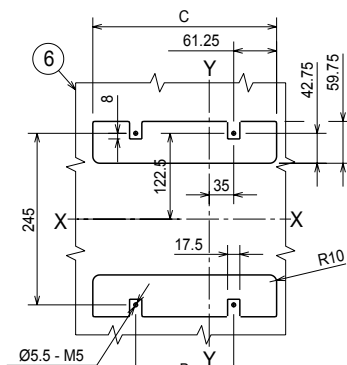


6

ISDC210L7BF001

- 注:
- ① 后水平接线端子
 - ② 后垂直接线端子
 - ⑥ 支撑钢板钻孔图
 - ⑦ 扭矩: 20Nm

支撑钢板钻孔图



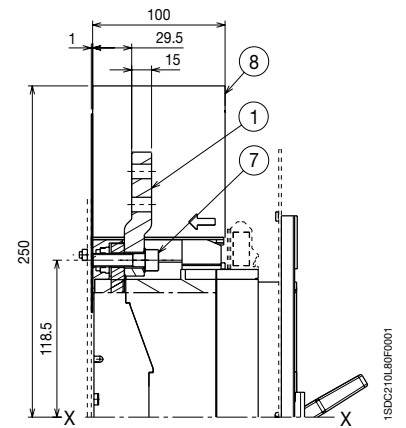
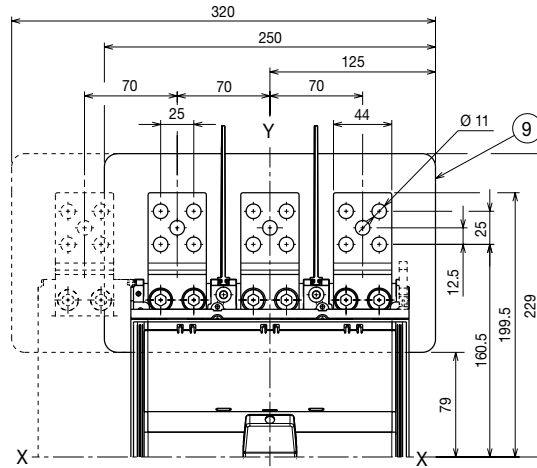
3C210L7BF001

	III	IV
B	70	140
C	192.5	262.5

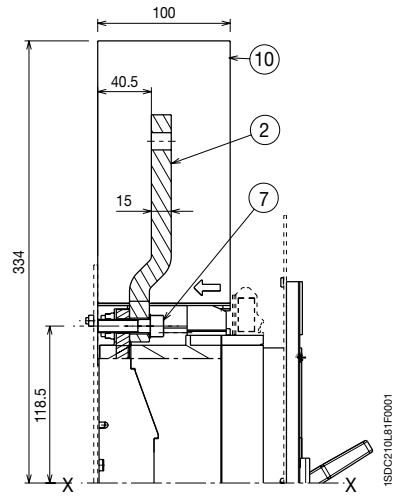
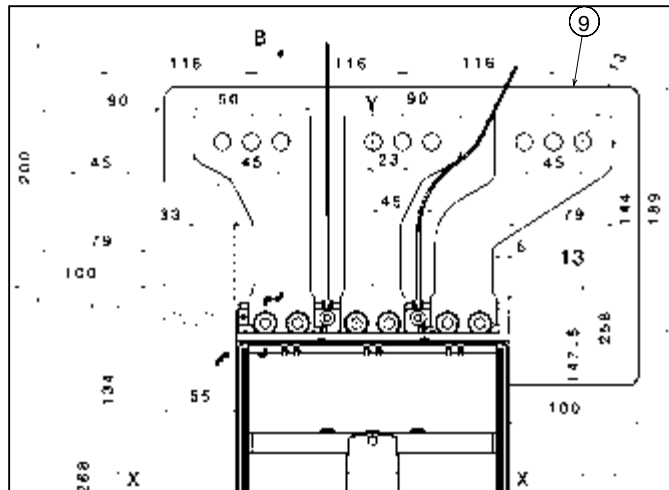
接线端子

- 注：
 ① 加长前接线端子
 ② 加长扩展前接线端子
 ③ 支撑钢板钻孔图
 ④ 扭矩：18Nm
 ⑤ 相间隔板 100mm
 ⑥ 保护板
 ⑦ 相间隔板 200mm
 ⑧ 触头夹

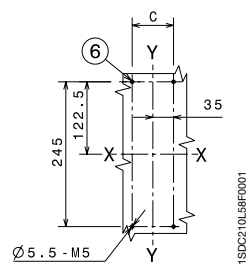
加长前接线 - EF



加长扩展前接线 - ES



支撑钢板钻孔图



	III	IV
C	70	140

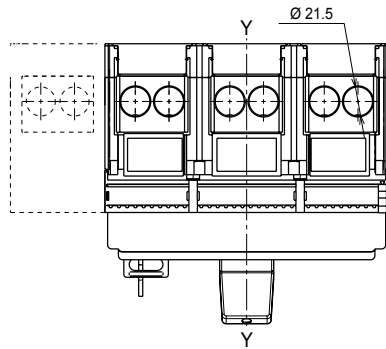
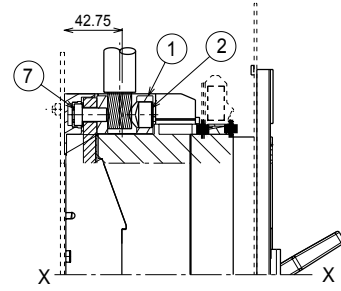
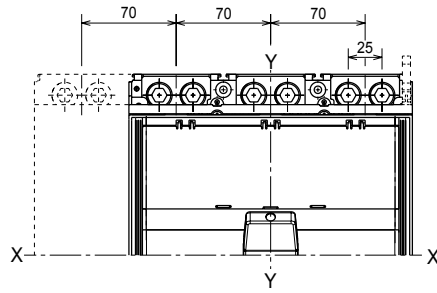
外形尺寸 (mm)

Tmax T7 - 固定式

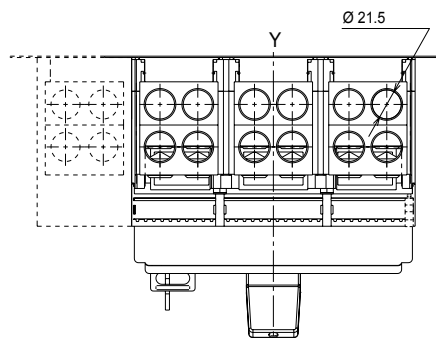
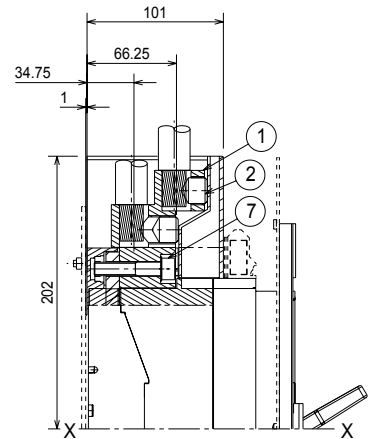
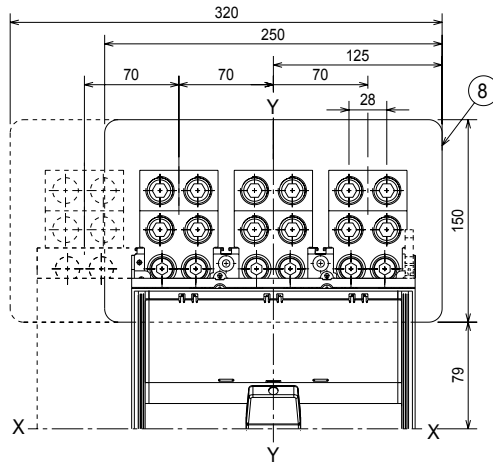
接线端子

铜 / 铝电缆前接线端子 - FC CuAl 2 x 240 mm²

- 注:
- ① 铜 / 铝电缆前接线端子
 - ② 扭矩: 43Nm
 - ⑥ 支撑钢板钻孔图
 - ⑦ 扭矩: 18Nm
 - ⑧ 保护板



铜 / 铝电缆前接线端子 - FC CuAl 4 x 240 mm²



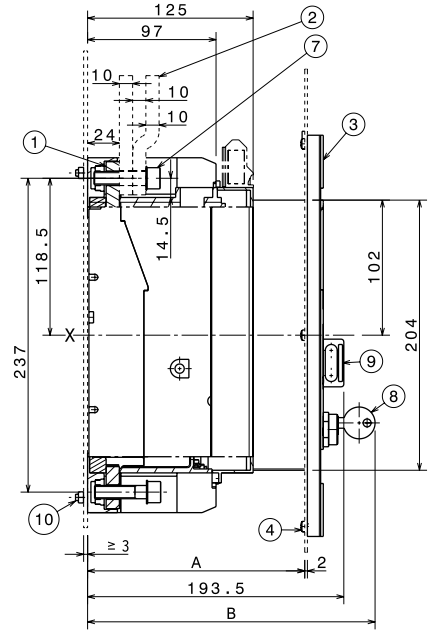
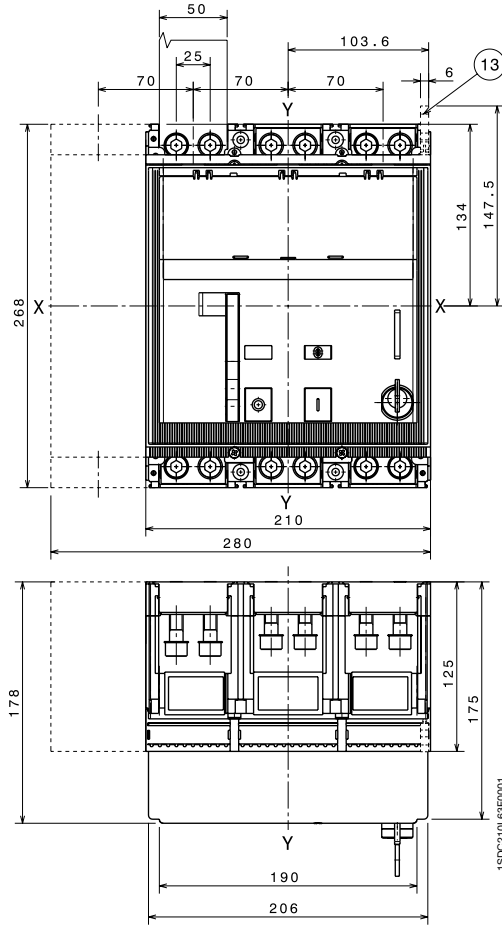
外形尺寸 (mm)

Tmax T7M - 固定式

固定式断路器

- 注:
- ① 前接线端子
 - ② 母排
 - ③ 小室门法兰
 - ④ 法兰固定螺钉
 - ⑥ 支撑钢板钻孔图
 - ⑦ 扭矩: 18Nm
 - ⑧ 钥匙锁
 - ⑨ 挂锁 (可选)
 - ⑩ 扭矩: 2.5Nm
 - ⑪ 小室门钻孔图 (带法兰)
 - ⑫ 小室门钻孔图 (不带法兰)
 - ⑬ 辅助触头接线端子

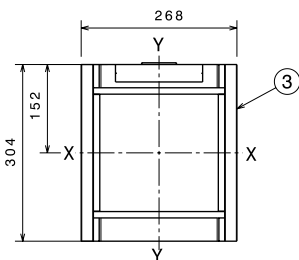
前接线端子 - F



	带法兰	不带法兰			
A	125...164	170			
	Standard	Ronis	Profalux	Kirk	Castell
B	208	216	224	no	no
	III	IV			
C	70	140			

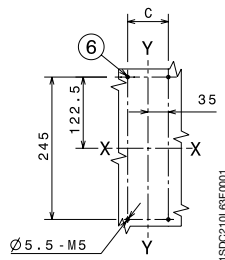
1SDC210L46F0001

小室门法兰 (标配)



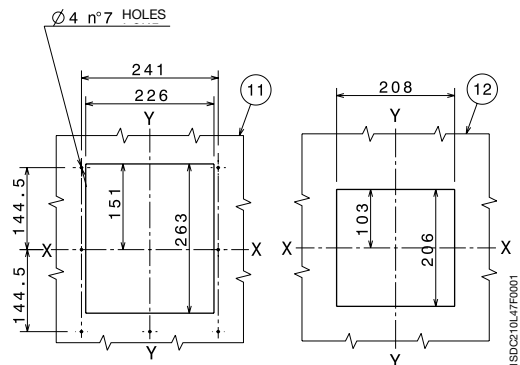
1SDC210L65F0001

支撑钢板钻孔图



1SDC210L68F0001

小室门钻孔图

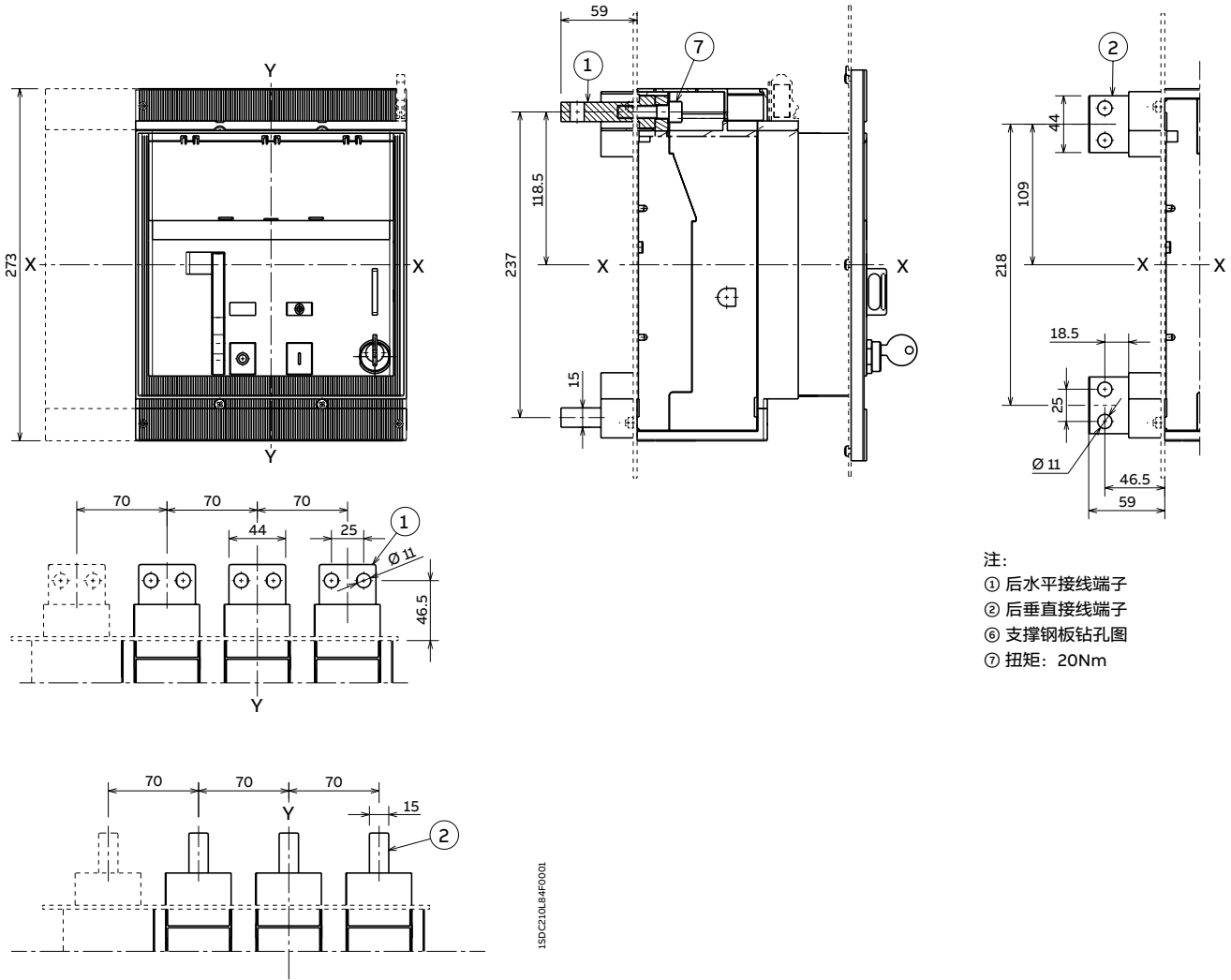


1SDC210L47F0001

外形尺寸 (mm)

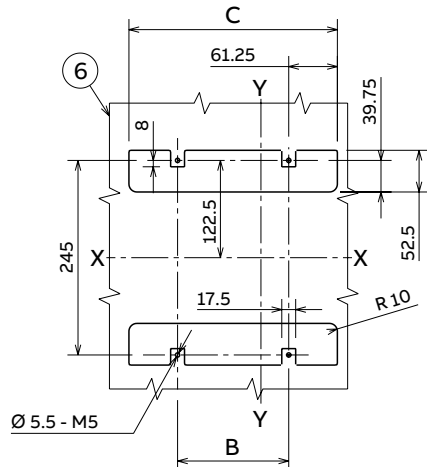
Tmax T7M - 固定式

后水平/后垂直接线端子 - HR/VR



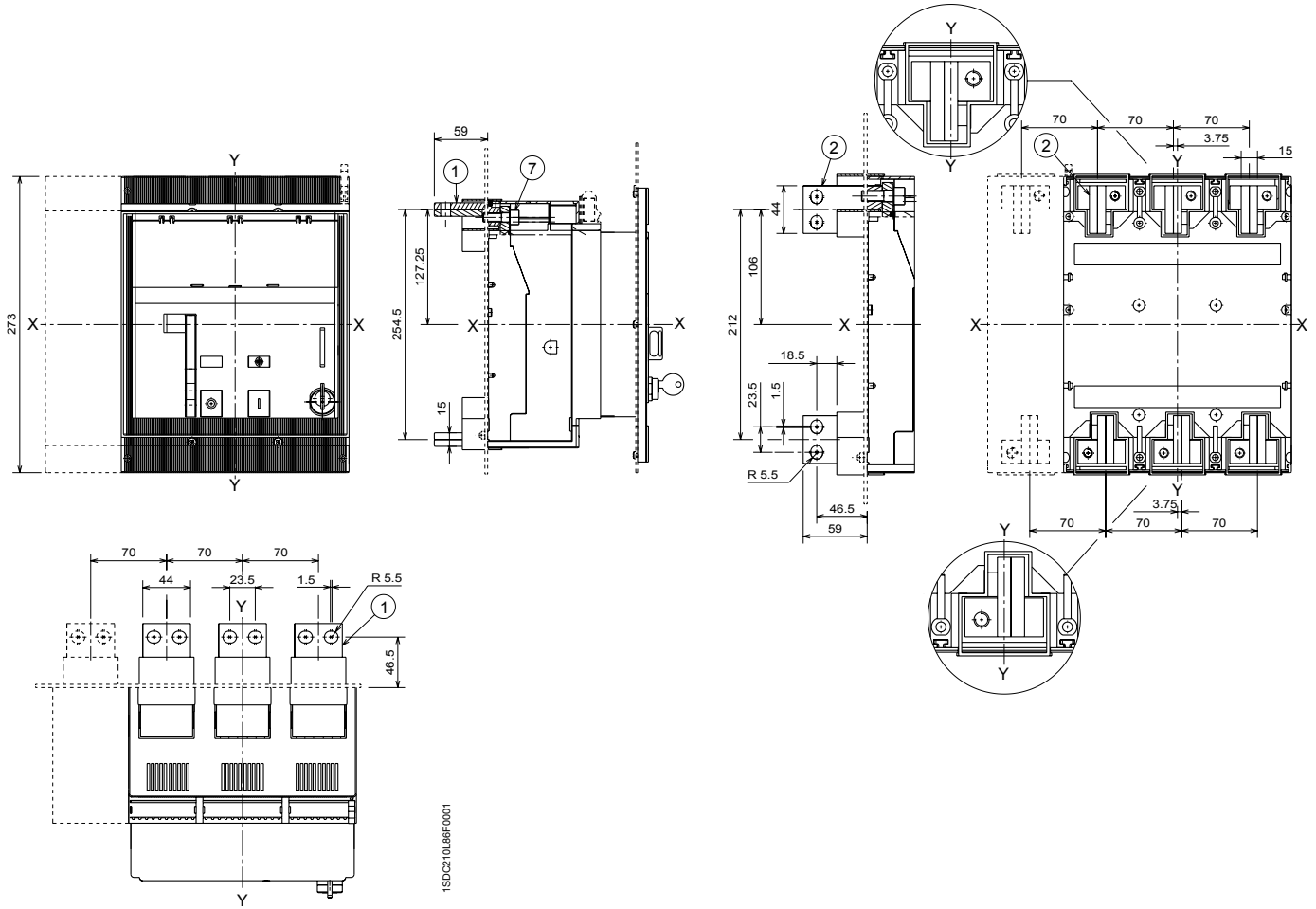
- 注:
- ① 后水平接线端子
 - ② 后垂直接线端子
 - ③ 支撑钢板钻孔图
 - ④ 扭矩: 20Nm

支撑钢板钻孔图



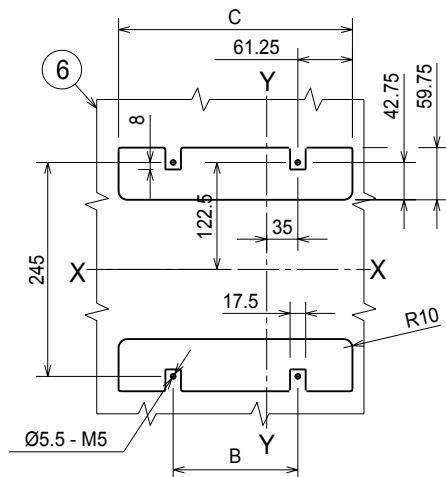
	III	IV
B	70	140
C	192.5	262.5

后水平接线端子 - HR



- 注:
- ① 后水平接线端子
 - ② 后垂直接线端子
 - ③ 支撑钢板钻孔图
 - ④ 扭矩: 20Nm

支撑钢板钻孔图



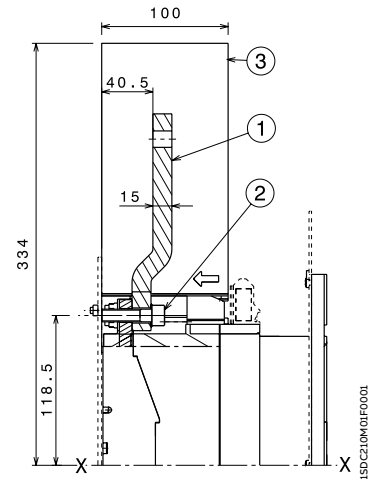
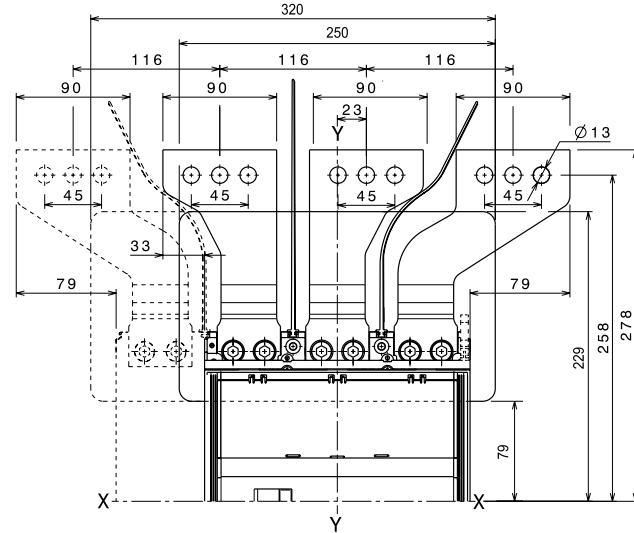
	III	IV
B	70	140
C	192.5	262.5

外形尺寸 (mm)

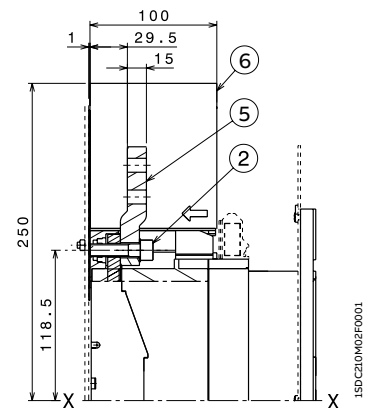
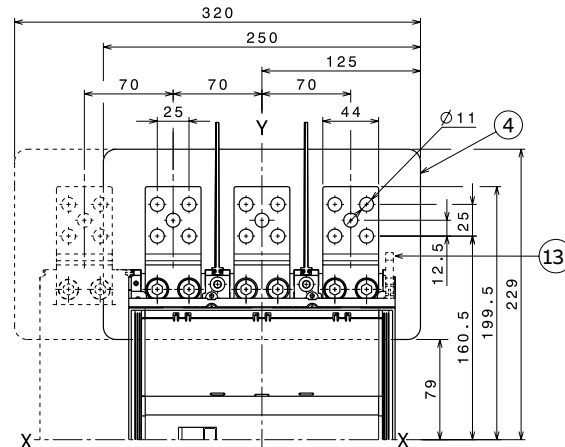
Tmax T7M - 固定式

- 注:
- ① 加长扩展型前接线端子
 - ② 扭矩: 18Nm
 - ③ 相间隔板200mm
 - ④ 保护板
 - ⑤ 加长前接线端子
 - ⑥ 相间隔板100mm
 - ⑬ 辅助触头外形尺寸

加长扩展型前接线端子 - ES



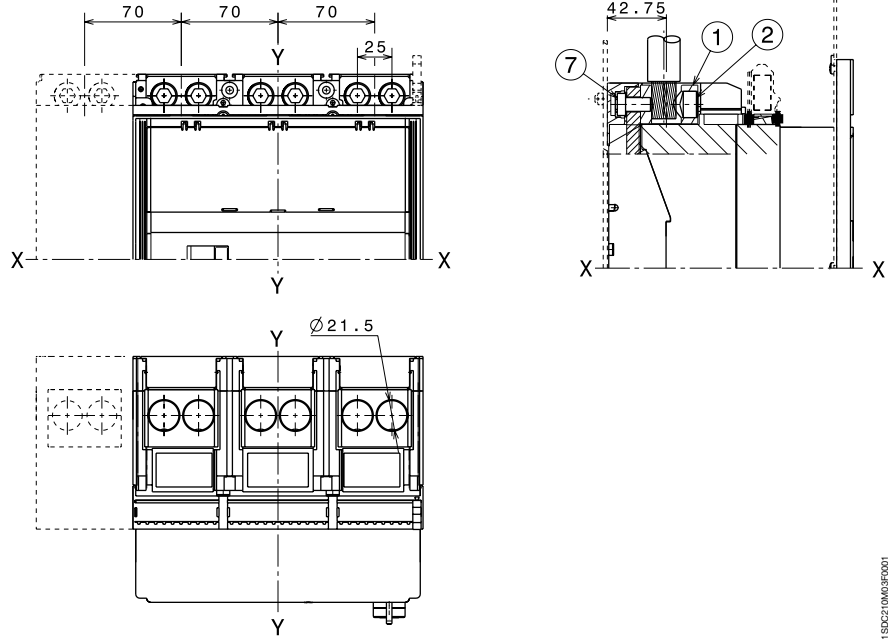
加长前接线端子 - EF



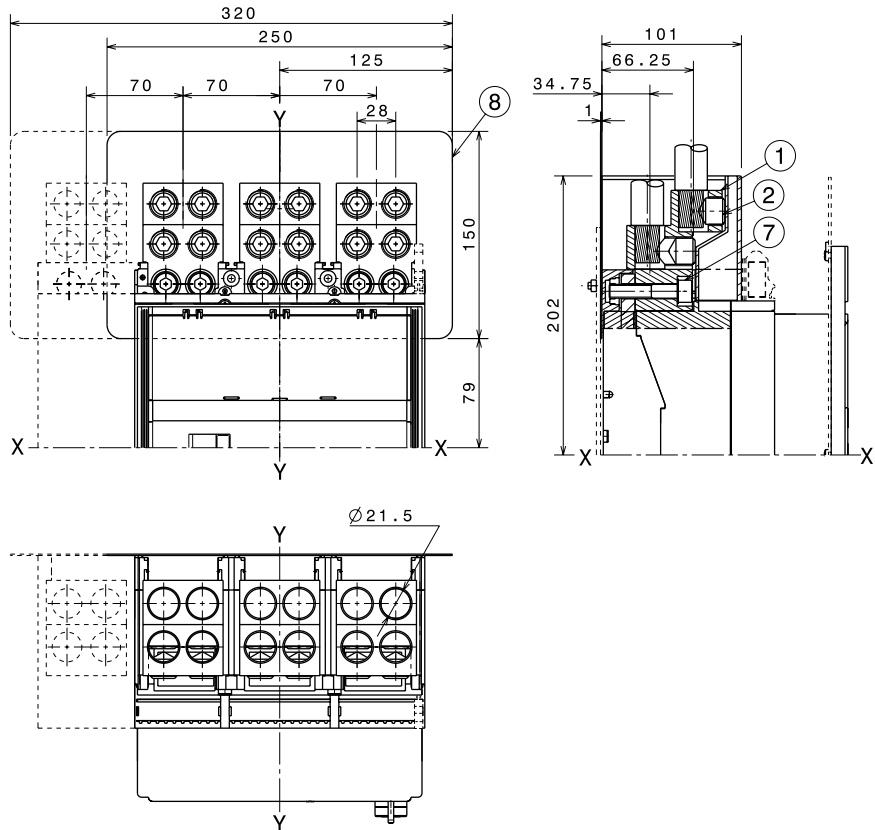
接线端子

铜 / 铝电缆前接线端子 - FC CuAl 2 x 240 mm²

- 注：
 ① 铜 / 铝电缆前接线端子
 ② 扭矩：43Nm
 ⑦ 扭矩：18Nm
 ⑧ 保护板



铜 / 铝电缆前接线端子 - FC CuAl 4 x 240 mm²



15DC210M03F0001

15DC210M04F0001

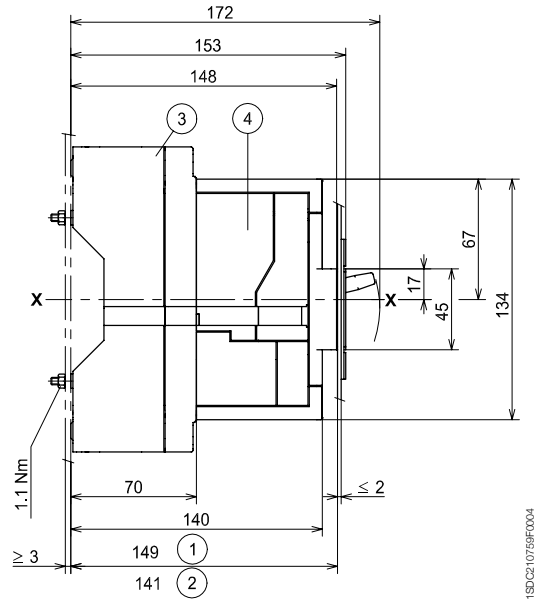
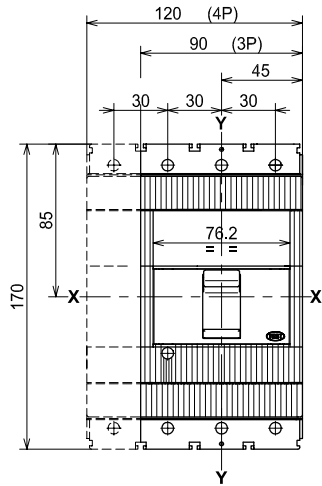
外形尺寸 (mm)

Tmax T2 - 插入式

插入式断路器

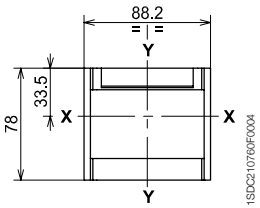
安装在钢板上

- 注:
- ① 开关柜的深度, 断路器没有从小室门前面扩展, 带或不带法兰
 - ② 开关柜的深度, 断路器从小室门前面扩展, 不带法兰
 - ③ 固定部分
 - ④ 具 IP40 防护等级端子盖的活动部分

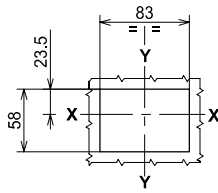


6

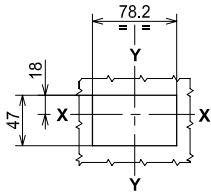
小室门法兰



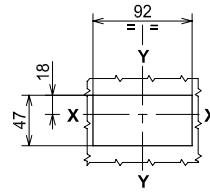
小室门钻孔图



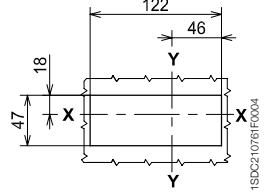
3-4 极
(带法兰和断路器与小室门齐)



3-4 极
(不带法兰和断路器与小室门齐)



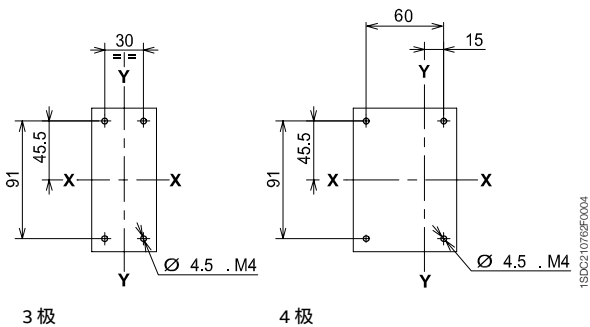
3 极
(不带法兰和断路器扩展)



4 极
(不带法兰和断路器扩展)

支撑钢板钻孔图

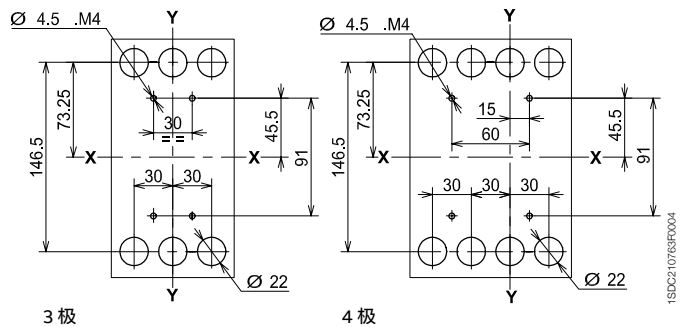
前接线端子 - F



3 极

4 极

后接线端子 - R



3 极

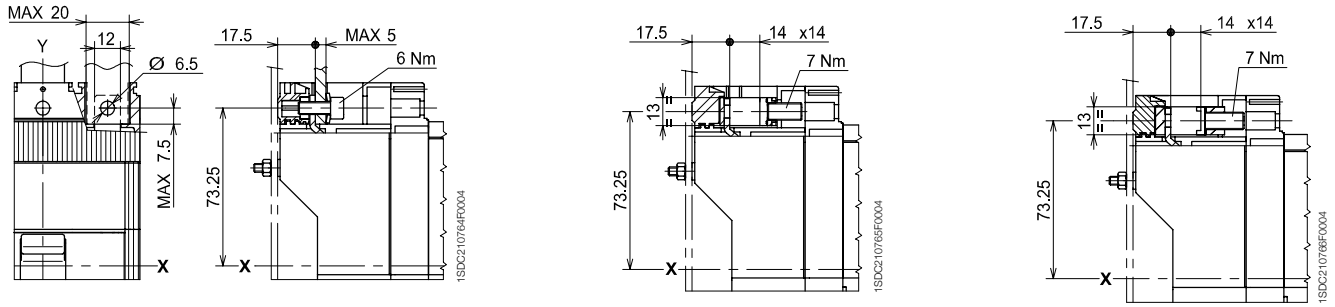
4 极

接线端子

前接线端子 - F

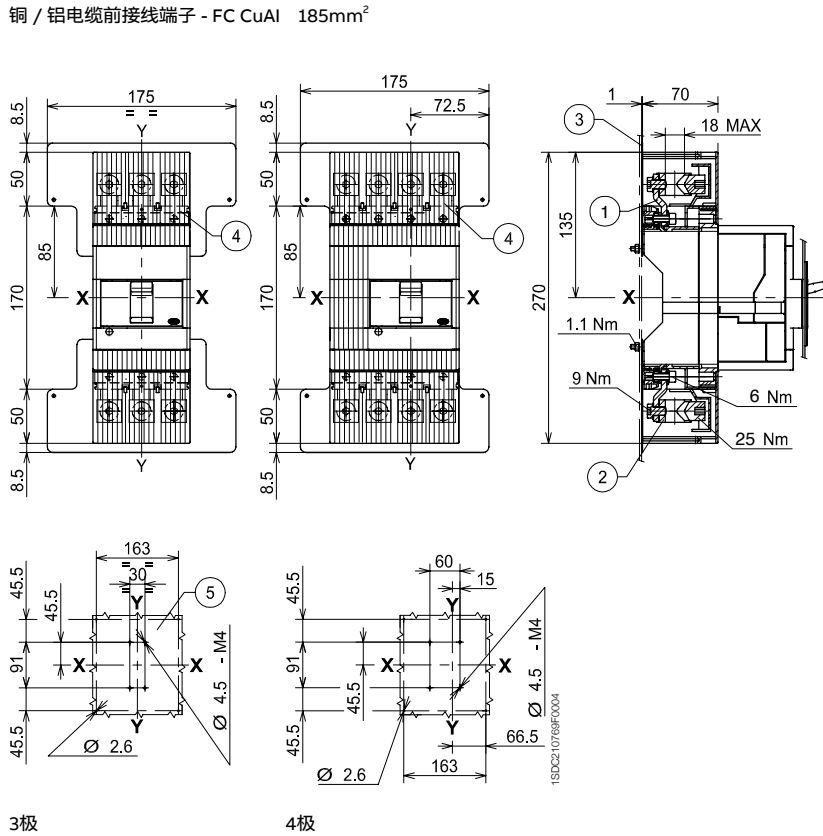
铜电缆前接线端子 - FC Cu

铜 / 铝电缆前接线端子 - FC CuAl 95mm²



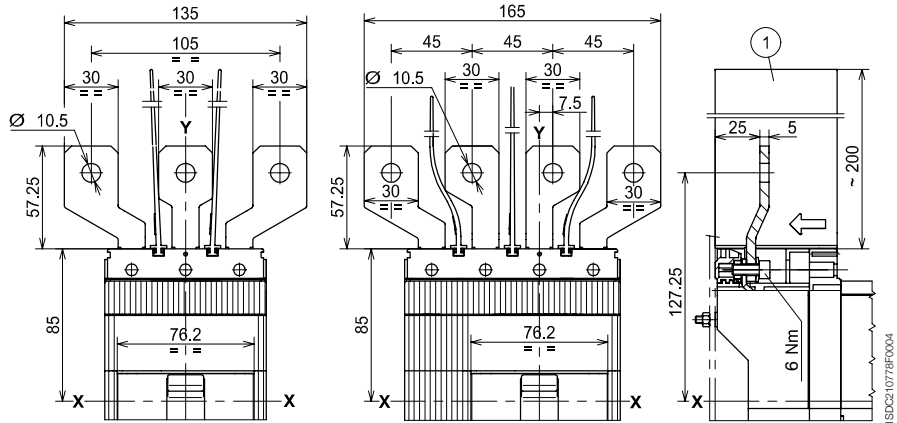
注: 铜 / 铝电缆前接线端子 - FC CuAl 185mm²

- ① 加长前接线端子
- ② 铜 / 铝电缆前接线端子185mm² CuAl
- ③ 绝缘底板 (必须使用)
- ④ 具 IP40 防护等级的高端盖子
- ⑤ 支撑钢板钻孔图



注: 加长扩展型前接线端子 - ES

- ① 相间隔板 (必须使用)



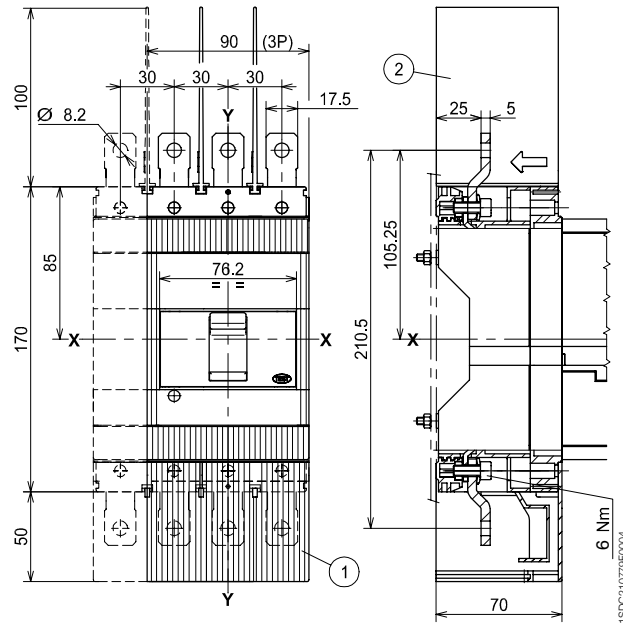
外形尺寸 (mm)

Tmax T2 - 插入式

接线端子

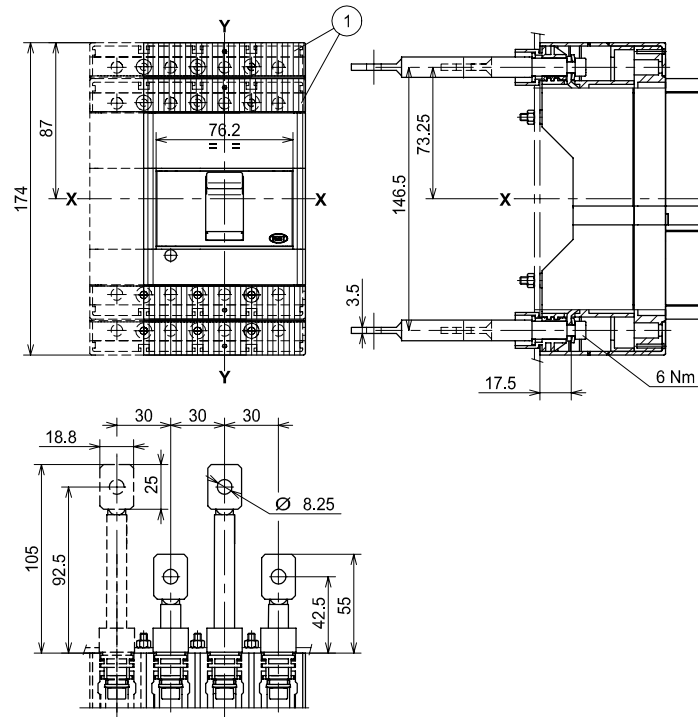
加长前接线端子 - EF

- 注:
- ① 具 IP40 防护等级的高端子盖
 - ② 相间隔板 (没有①时, 必须使用)



- 注:
- ① 具 IP40 防护等级的低端子盖

后接线端子 - R



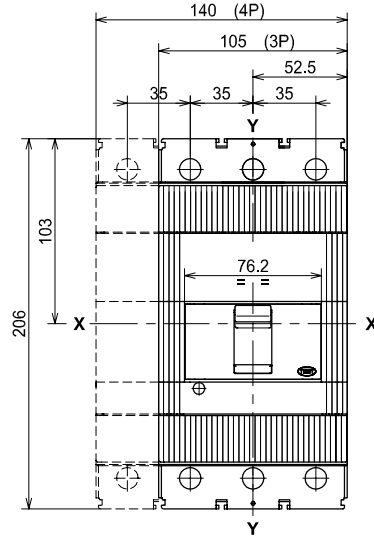
外形尺寸 (mm)

Tmax T3 - 插入式

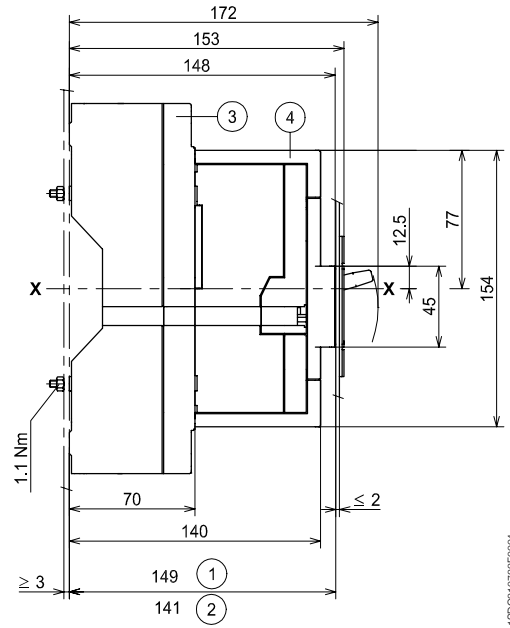
插入式断路器

- 注:
- ① 开关柜的深度, 断路器没有从小室门前面扩展, 带或不带法兰
 - ② 开关柜的深度, 断路器从小室门前面扩展, 不带法兰
 - ③ 固定部分
 - ④ 具 IP40 防护等级端子盖的活动部分

安装在钢板上

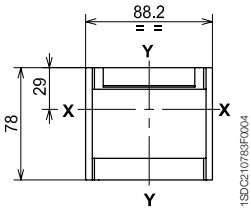


1SDC210781F0004



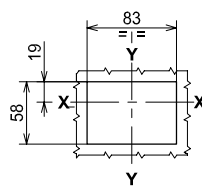
1SDC210782F0004

小室门法兰

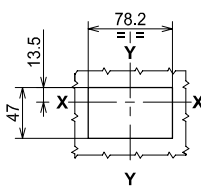


1SDC210783F0004

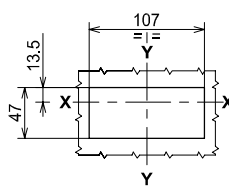
小室门钻孔图



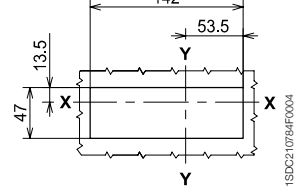
3-4 极
(带法兰和断路器与小室门齐平)



3-4 极
(不带法兰和断路器与小室门齐平)



3 极
(不带法兰和断路器扩展)

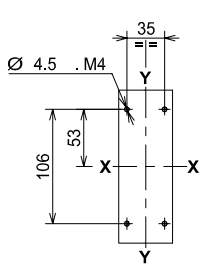


4 极
(不带法兰和断路器扩展)

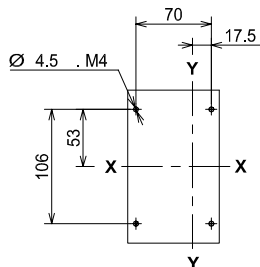
1SDC210784F0004

支撑钢板钻孔图

前接线端子 - F



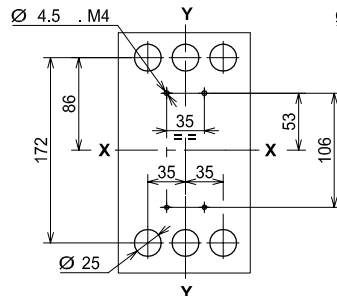
3 极



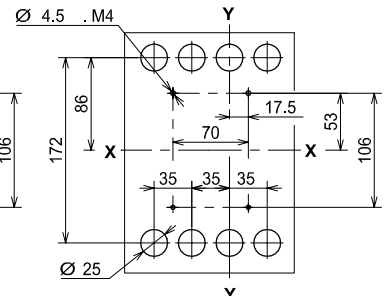
4 极

1SDC210785F0004

后接线端子 - R



3 极



4 极

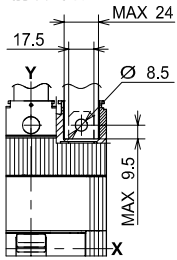
1SDC210786F0004

外形尺寸 (mm)

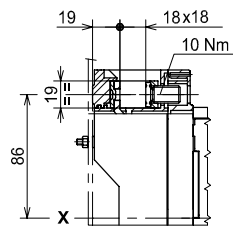
Tmax T3 - 插入式

接线端子

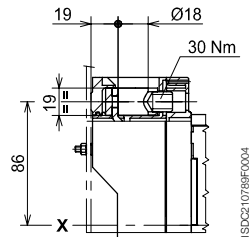
前接线端子 - F



铜电缆前接线端子 - FC Cu



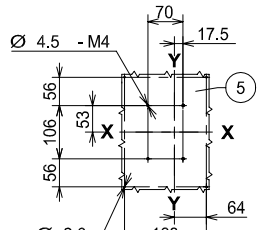
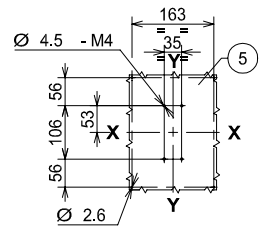
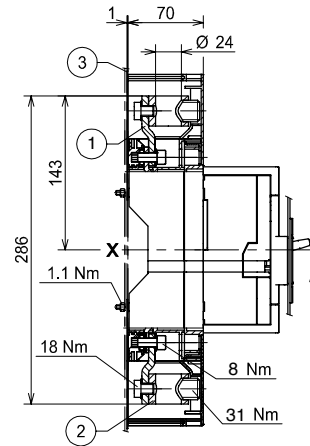
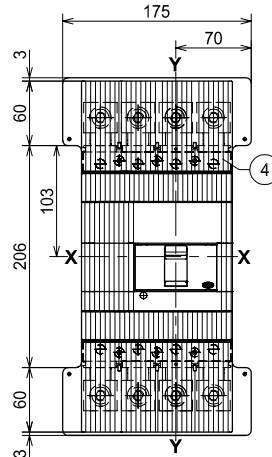
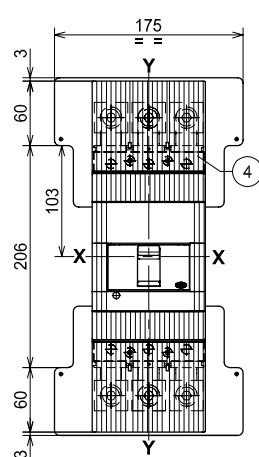
铜 / 铝电缆前接线端子 - FC CuAl 185mm²



注:

- ① 加长前接线端子
- ② 铜 / 铝电缆前接线端子240mm² CuAl
- ③ 绝缘底板 (必须使用)
- ④ 具 IP40 防护等级的高端盖子
- ⑤ 支撑钢板钻孔图

铜 / 铝电缆前接线端子 - FC CuAl 240mm²



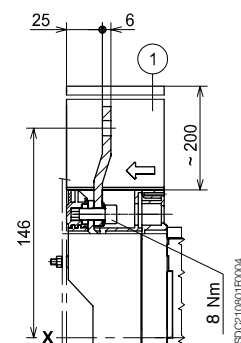
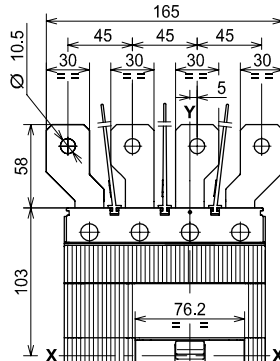
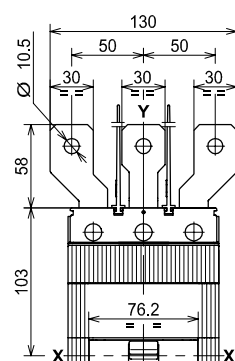
3 极

4 极

注:

- ① 相间隔板 (必须使用)

加长扩展型前接线端子 - ES

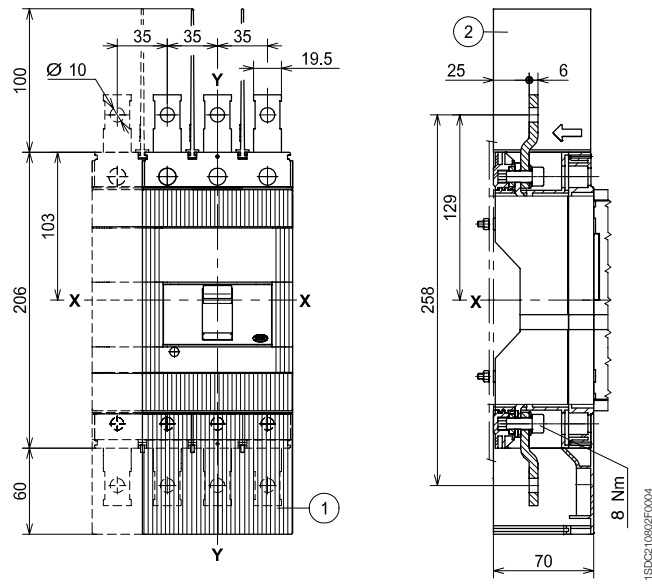


接线端子

注:

- ① 具 IP40 防护等级的高端子盖
- ② 相间隔板 (没有①时, 必须使用)

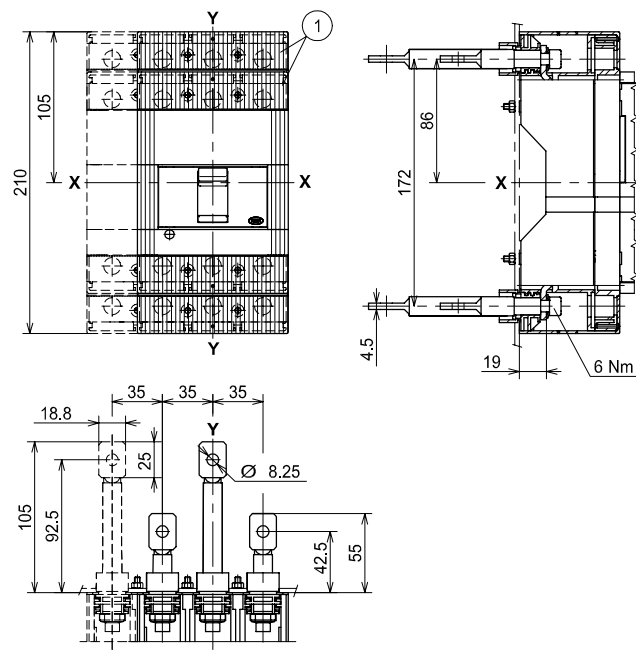
加长前接线端子 - EF



注:

- ① 具 IP40 防护等级的低端子盖

后接线端子 - R



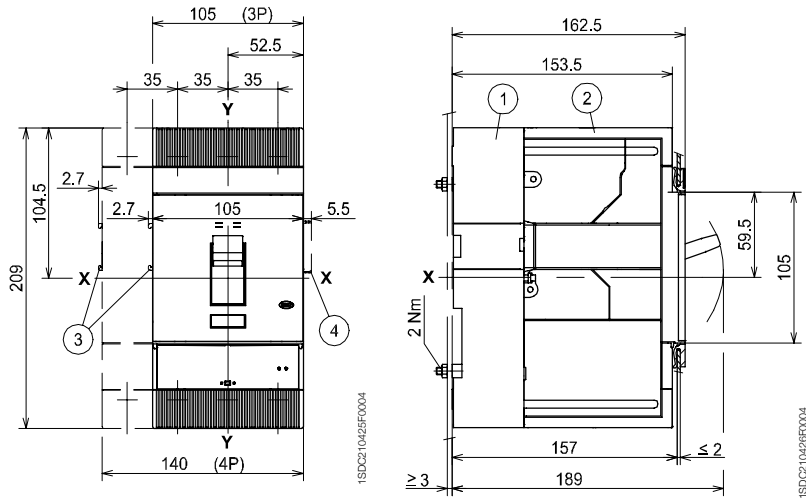
外形尺寸 (mm)

Tmax T4 - 插入式

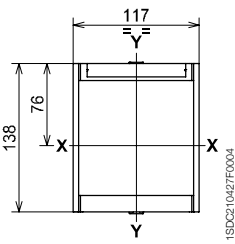
插入式断路器

安装在钢板上

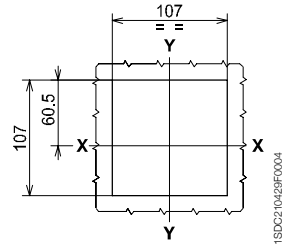
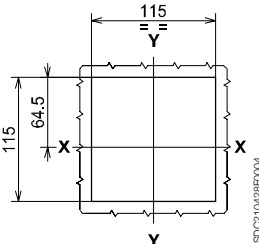
- 注:
- ① 固定部分
 - ② 具 IP40 防护等级的接线端子盖的活动部分
 - ③ 安装带电缆附件的外形尺寸 (SOR-C、UVR-C、RC221-222)
 - ④ 安装带电缆辅助触头的外形尺寸 (只适用于3Q 1SY)



小室门法兰



小室门钻孔图

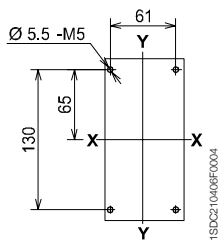


带法兰

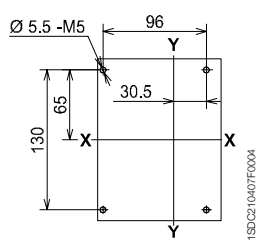
不带法兰

支撑钢板钻孔图

前接线端子 - F

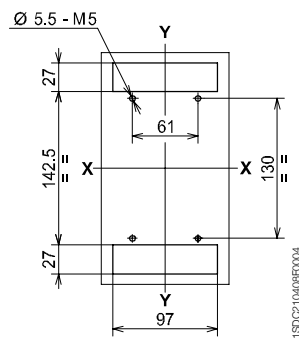


3 极

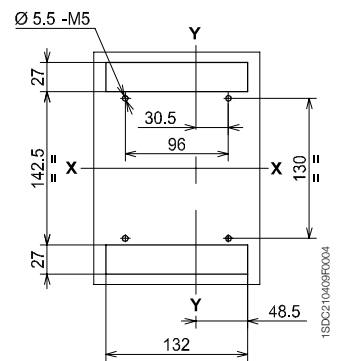


4 极

后接线端子 - R



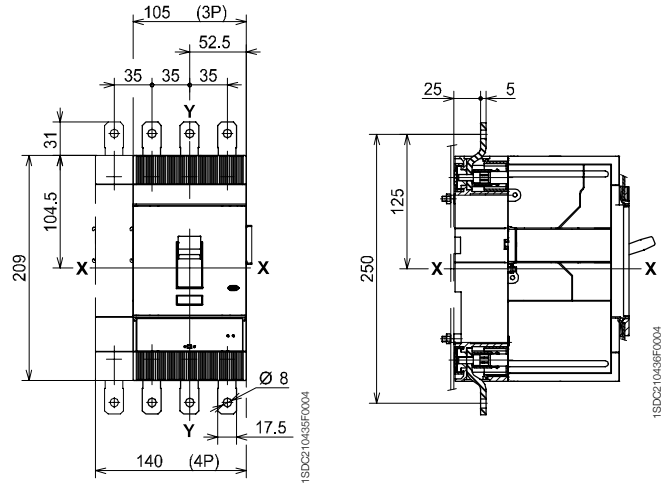
3 极



4 极

接线端子

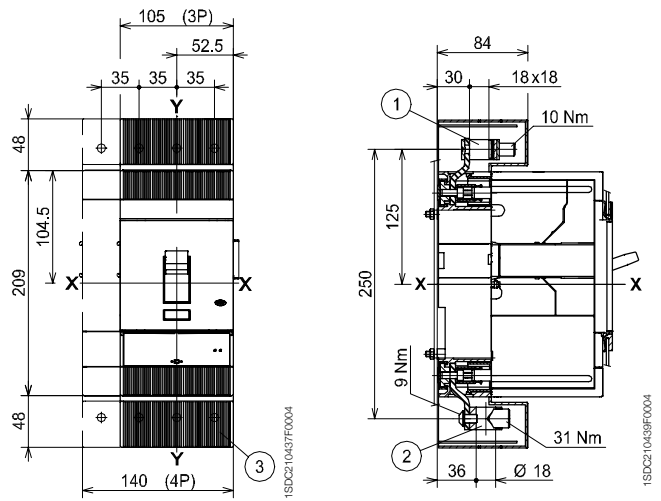
加长前接线端子 - EF



注:

- ① 铜电缆
- ② 铜 / 铝电缆
- ③ 具 IP40 防护等级的高端子盖

铜电缆前接线端子 - FC Cu 或铜 / 铝电缆前接线端子 - FC CuAl

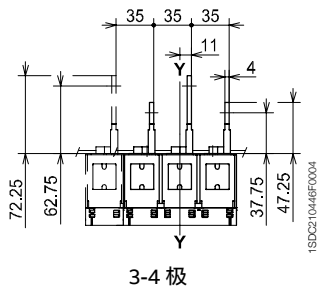
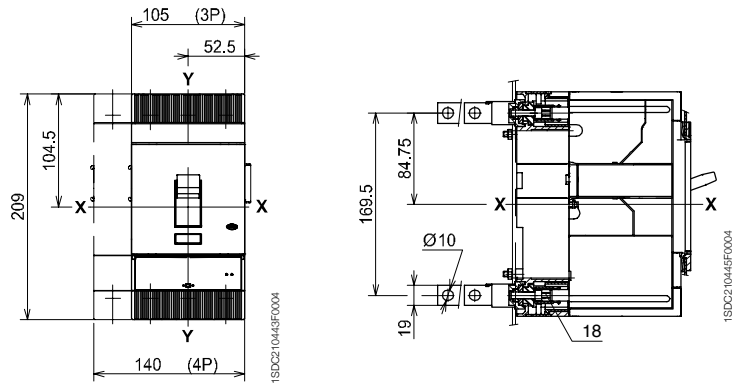


外形尺寸 (mm)

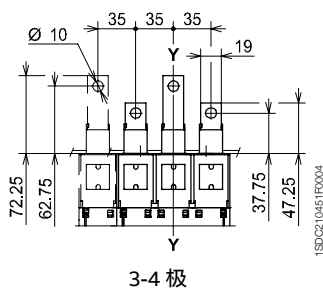
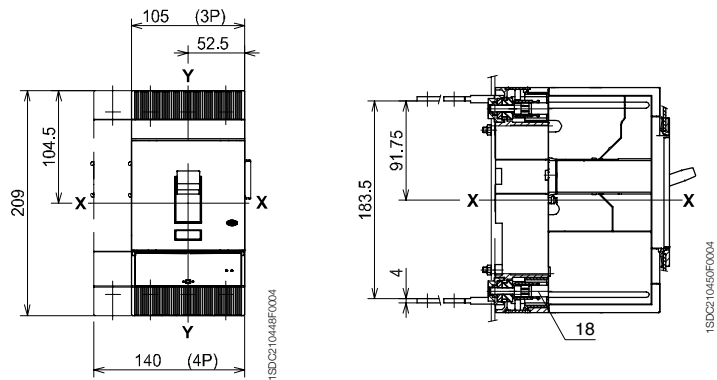
Tmax T4 - 插入式

接线端子

后垂直接线端子 - VR



后水平接线端子 - HR

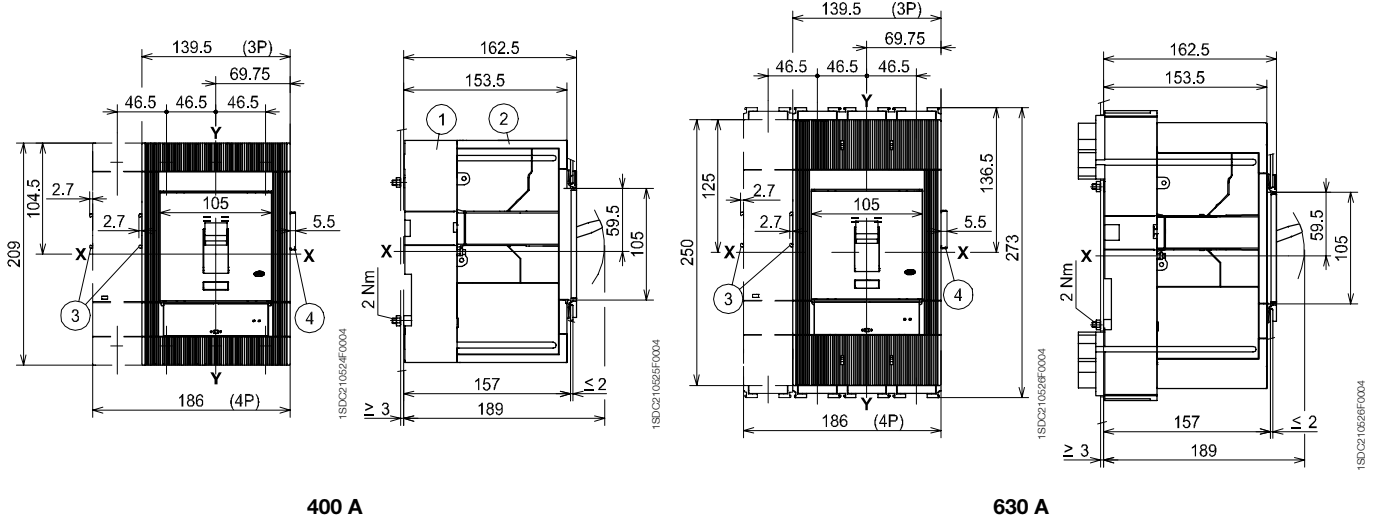


外形尺寸 (mm)

Tmax T5 - 插入式

插入式断路器

安装在钢板上



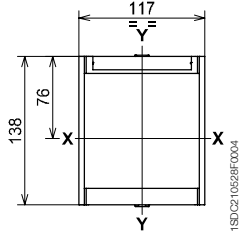
400 A

630 A

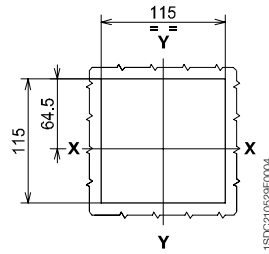
注:

- ① 固定部分
- ② 具 IP40 防护等级的端子盖活动部分
- ③ 安装带电缆附件的外形尺寸 (SOR-C、UVR-C、RC221-222)
- ④ 安装带电缆辅助触头的外形尺寸 (只适用于3Q 1SY)

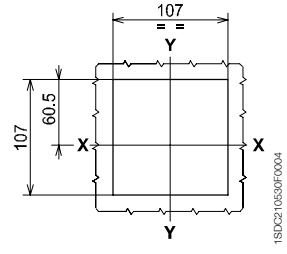
小室门法兰



小室门钻孔图



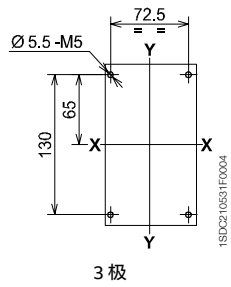
带法兰



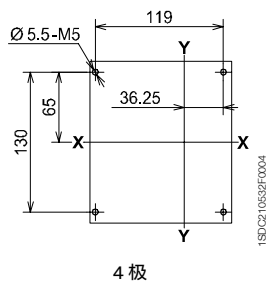
不带法兰

支撑钢板钻孔图

前接线端子 - F 400 A



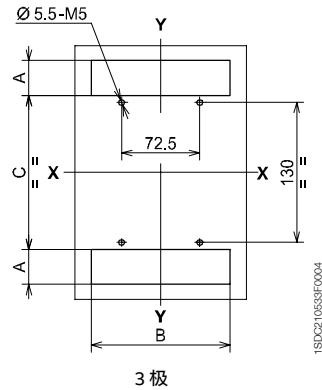
3 极



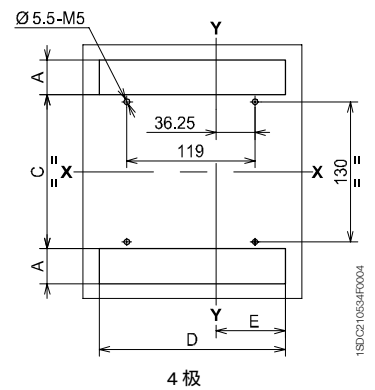
4 极

前接线端子 - F 630 A

后接线端子 - F 400 A - 630 A



3 极



4 极

后接线 400 A

前接线和后接线 630 A

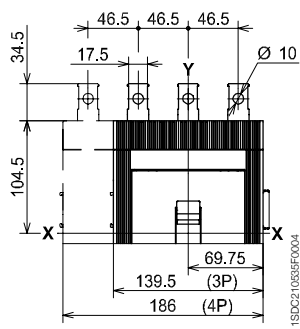
A	B	C	D	E
32.5	128.5	143	172.5	64.5
61.8	139	142	185.5	69.5

外形尺寸 (mm)

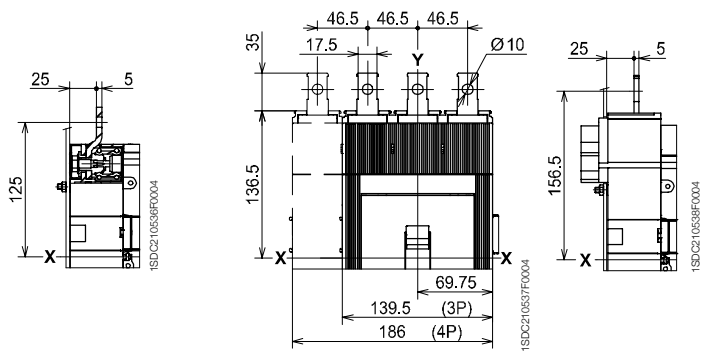
Tmax T5 - 插入式

接线端子

加长前接线端子 - EF 400 A



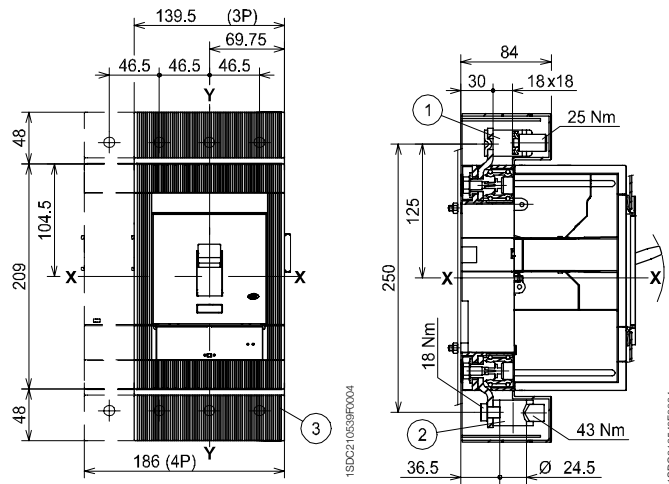
加长前接线端子 - EF 630 A



注:

- ① 铜电缆前接线端子 Cu
- ② 铜 / 铝电缆前接线端子 Cu/Al
- ③ 具 IP40 防护等级的高端子盖

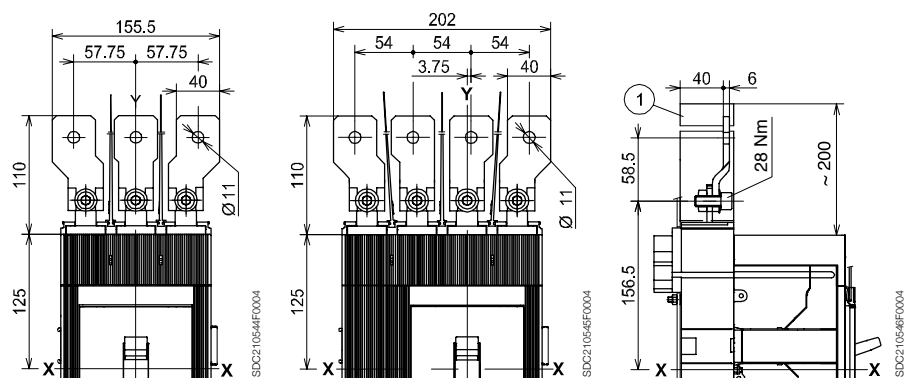
铜和铜 / 铝电缆前接线端子 - FC Cu - FC CuAl



注:

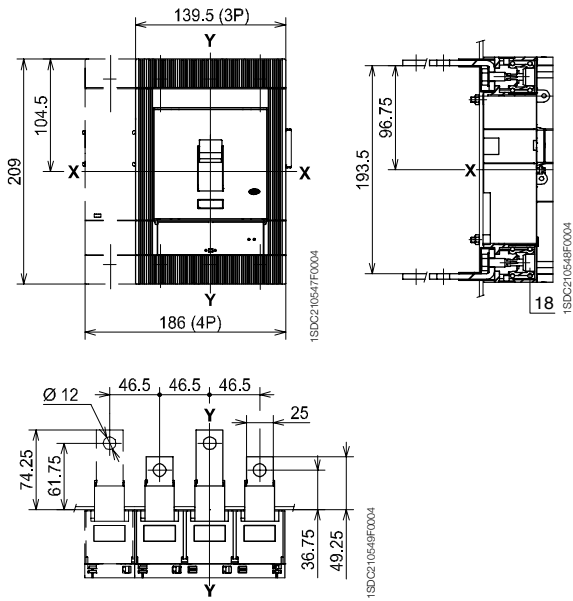
- ① 相间隔板 (必须使用)

加长扩展型前接线端子 - ES 630 A

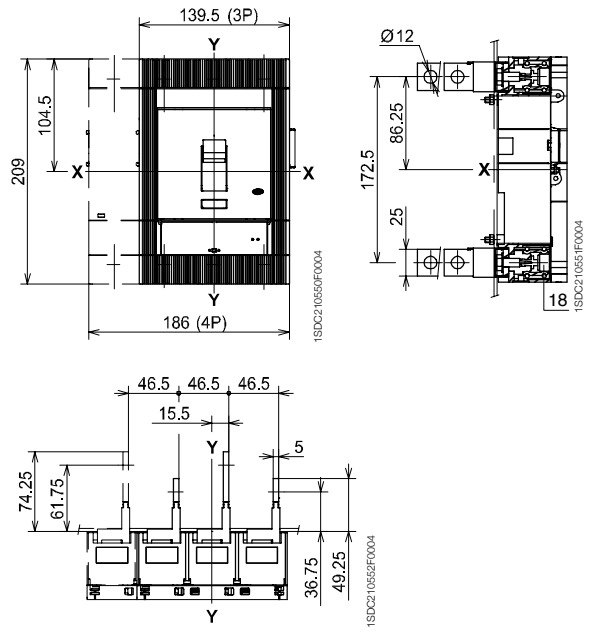


接线端子

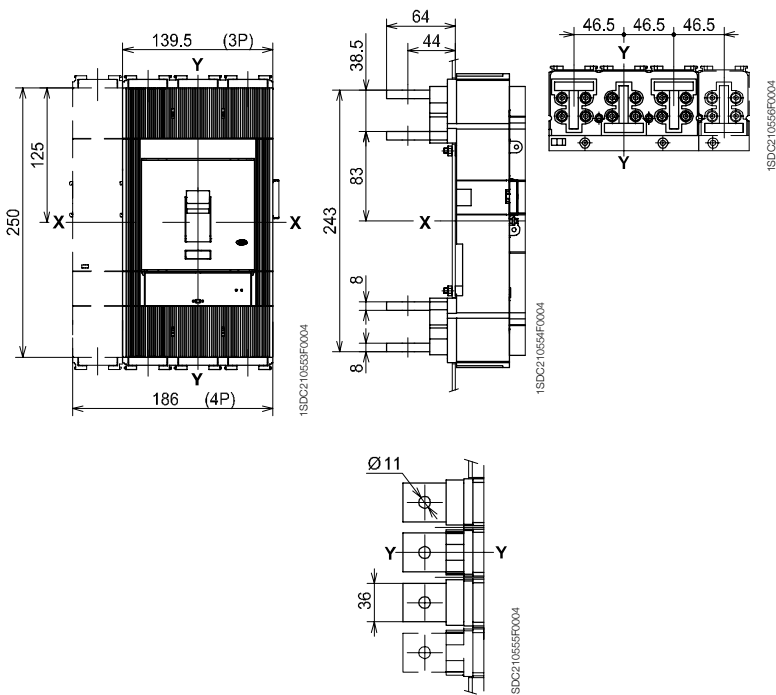
后水平接线端子 - HR 400 A



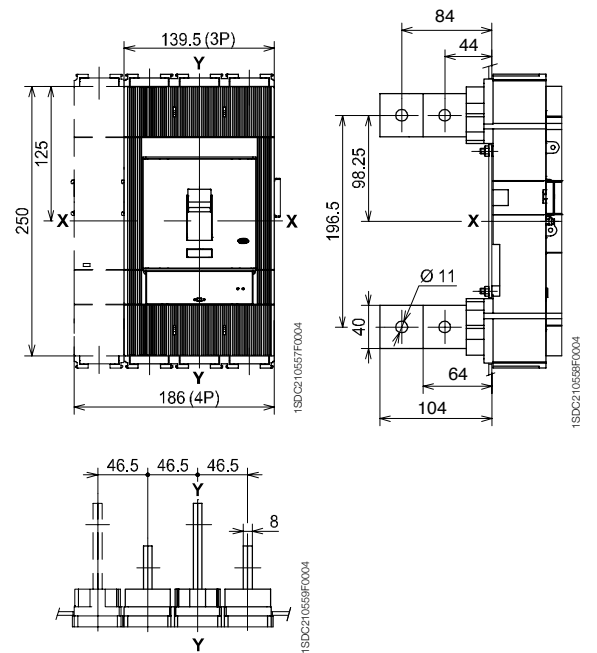
后垂直接线端子 - VR 400 A



后水平接线端子 - HR 630 A



后垂直接线端子 - VR 630 A

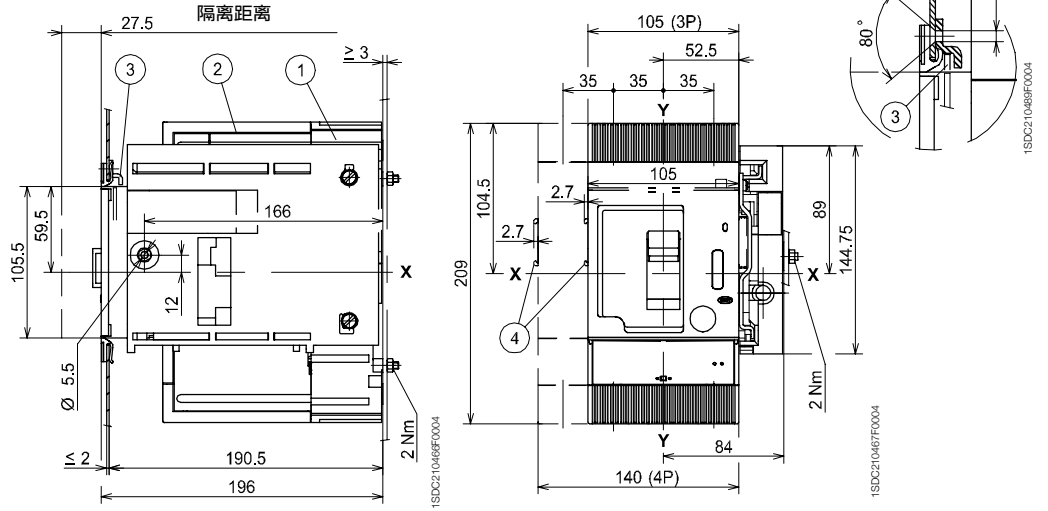


外形尺寸 (mm) Tmax T4 - 抽出式

抽出式断路器

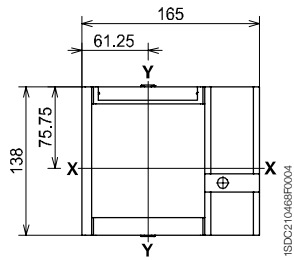
- 注:
- ① 固定部分
 - ② 活动部分
 - ③ 小室门锁 (可按要求提供)
 - ④ 安装带电缆附件的外形尺寸
- (SOR-C、UVR-C、RC221-222)

安装在钢板上

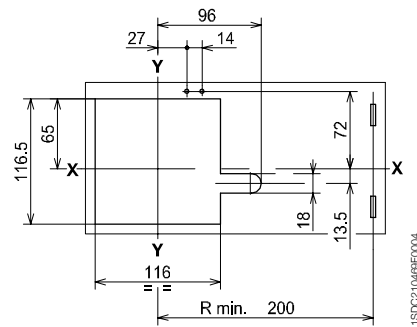


6

小室门法兰

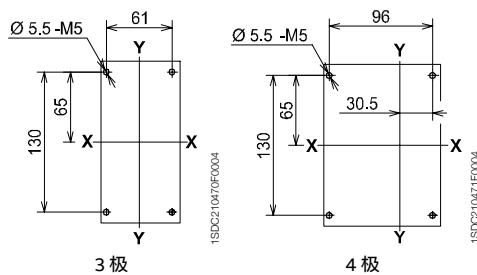


小室门钻孔图

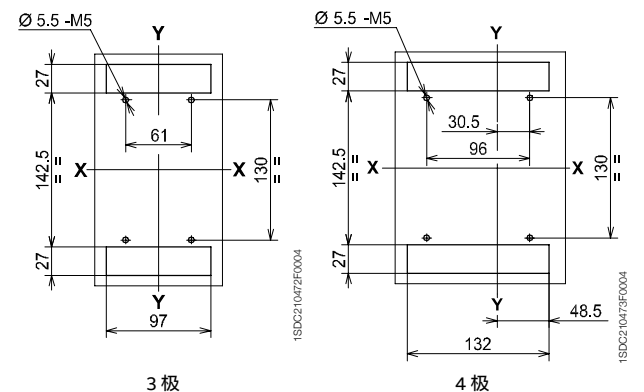


支撑钢板钻孔图

前接线端子 - F

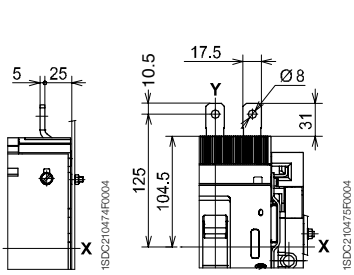


后接线端子 - R

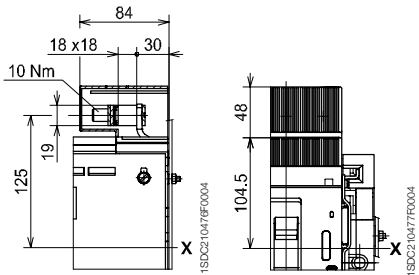


接线端子

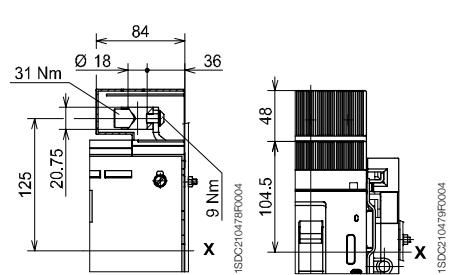
加长前接线端子 - EF



铜电缆前接线端子 - FC Cu



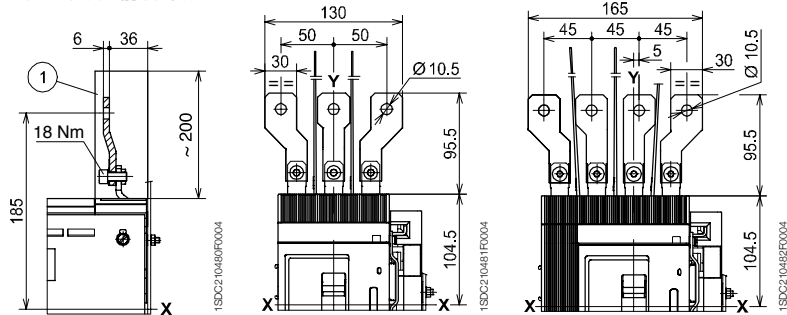
铜 / 铝电缆前接线端子 - FC Cu Al



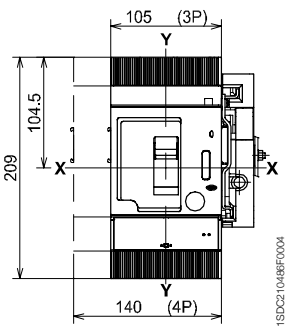
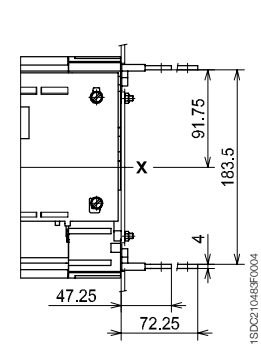
注:

加长扩展型前接线端子 - ES

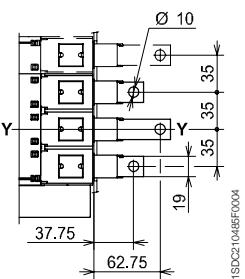
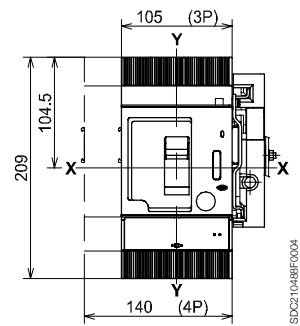
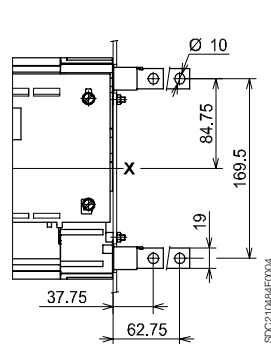
① 相间隔板 (必须使用)



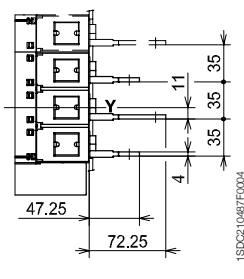
后水平接线端子 - HR



后垂直接线端子 - VR



3-4 极



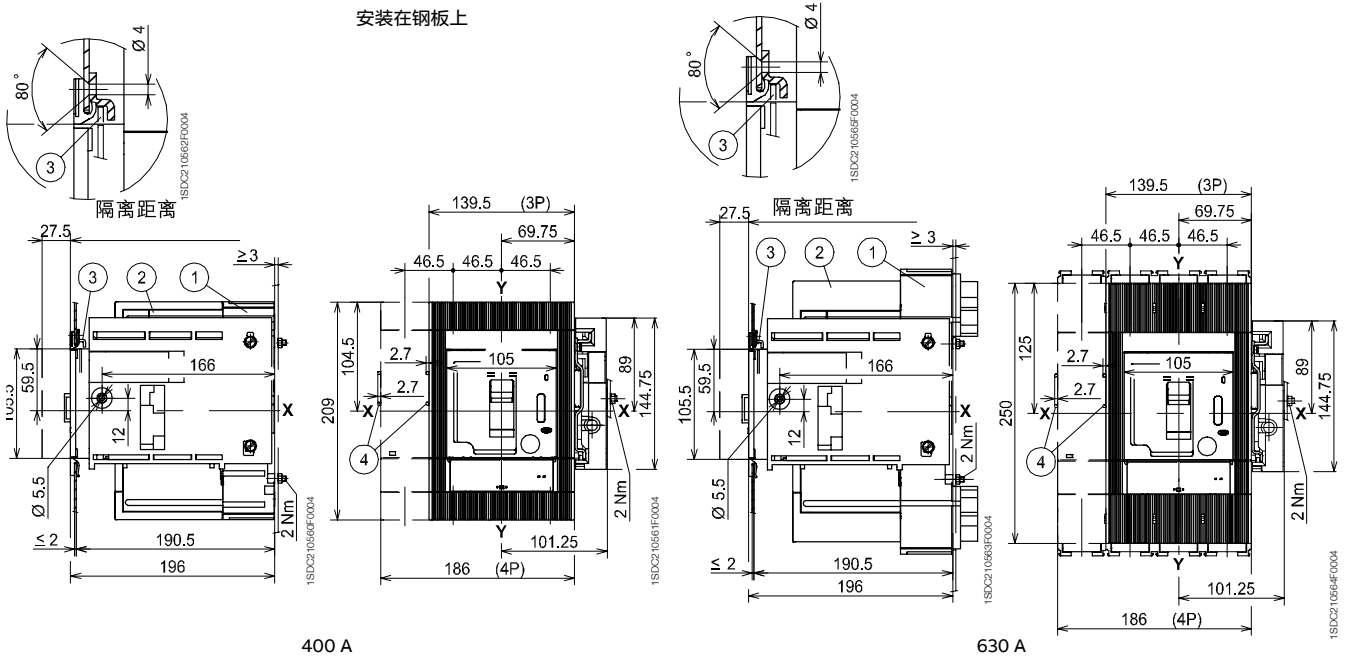
3-4 极

外形尺寸 (mm)

Tmax T5 - 抽出式

抽出式断路器

安装在钢板上



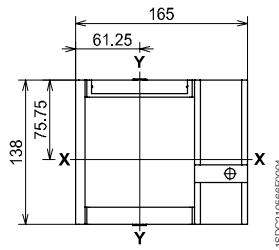
400 A

630 A

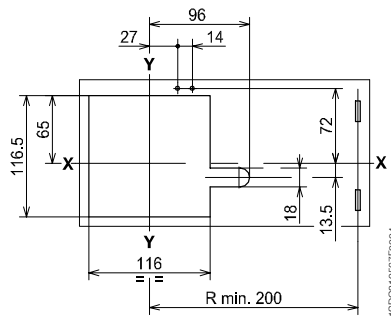
注:

- ① 固定部分
- ② 具 IP40 防护等级的端子盖的
活动部分
- ③ 小室门锁 (可按要求提供)
- ④ 安装带电缆附件的外形尺寸
(SOR-C、UVR-C、RC221-222)

小室门法兰

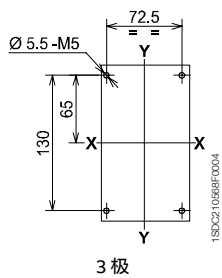


小室门钻孔图

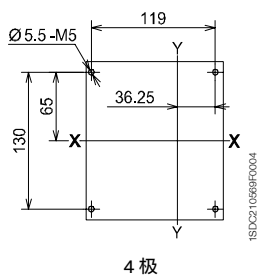


支撑钢板钻孔图

前接线端子 - F 400 A

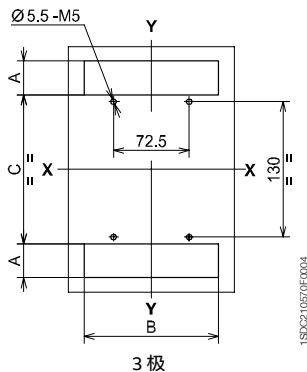


3 极

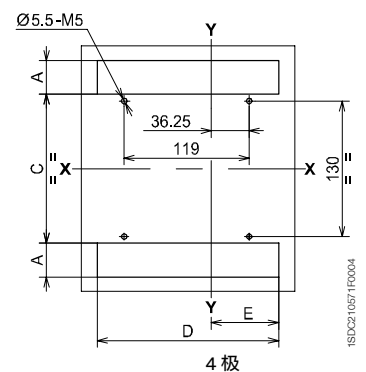


4 极

前接线端子 - F 630 A
后接线端子 - R 400 A - 630 A



3 极



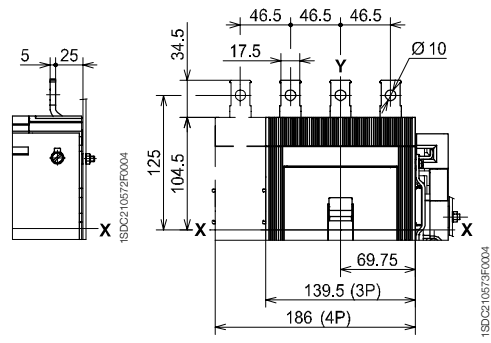
4 极

后接线 400 A
前接线和后接线 630 A

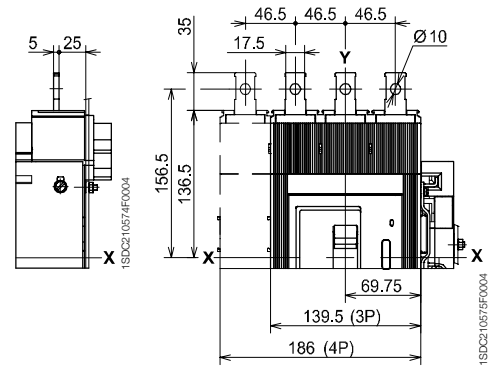
A	B	C	D	E
32.5	128.5	143	172.5	64.5
61.8	139	142	185.5	69.5

接线端子

加长前接线端子 - EF 400 A



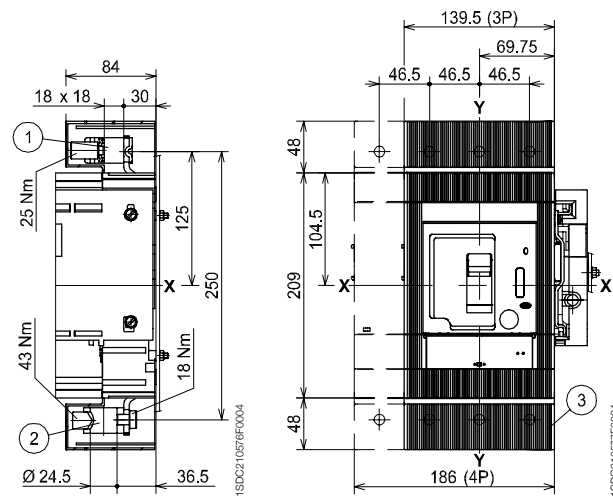
加长前接线端子 - EF 630 A



注:

- ① 铜电缆前接线端子
- ② 铜 / 铝电缆前接线端子
- ③ 具 IP40 防护等级的接线端子

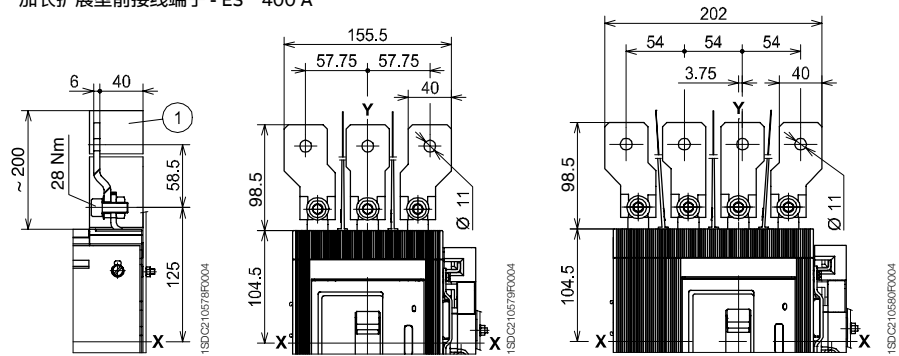
铜和铜 / 铝电缆前接线端子 - FC Cu - FC Cu/Al 400 A



注:

- ① 相间隔板 (必须使用)

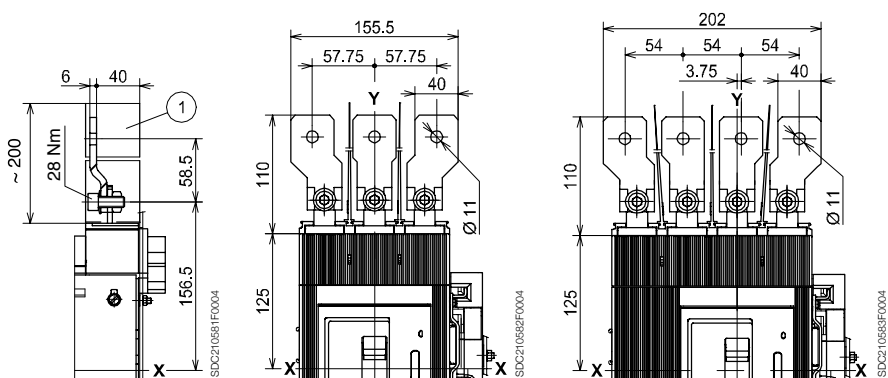
加长扩展型前接线端子 - ES 400 A



注:

- ① 相间隔板 (必须使用)

加长扩展前接线端子 - ES 630 A

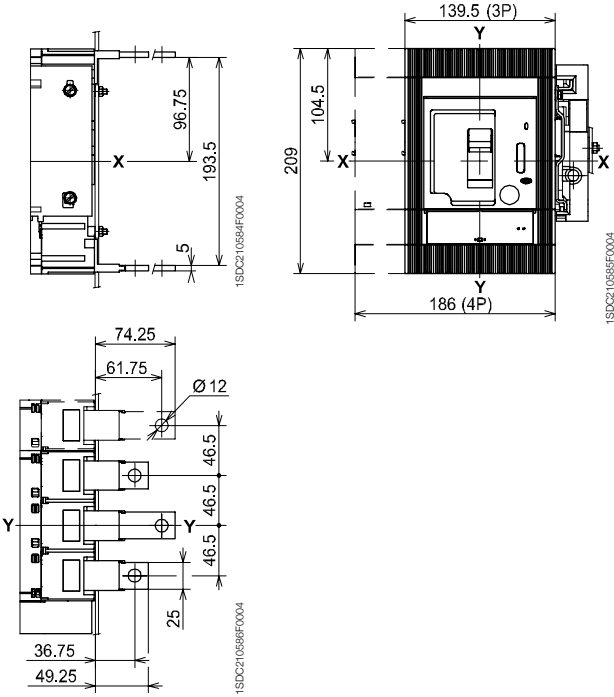


外形尺寸 (mm)

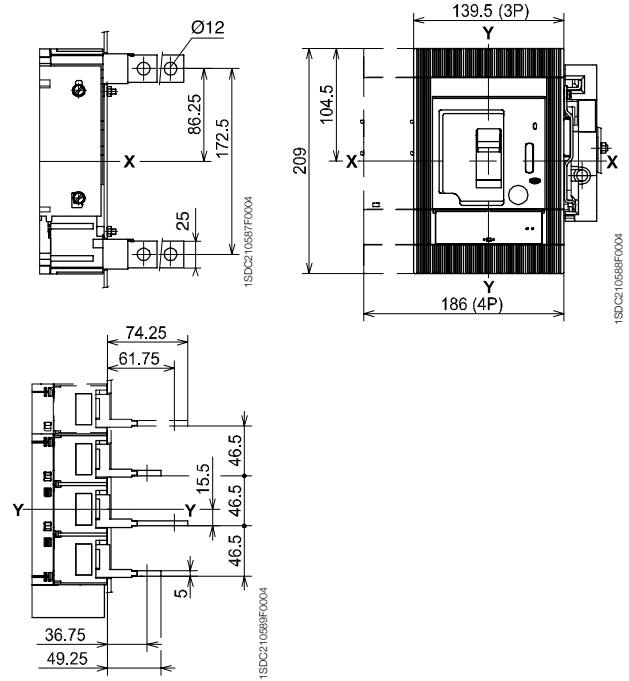
Tmax T5 - 抽出式

接线端子

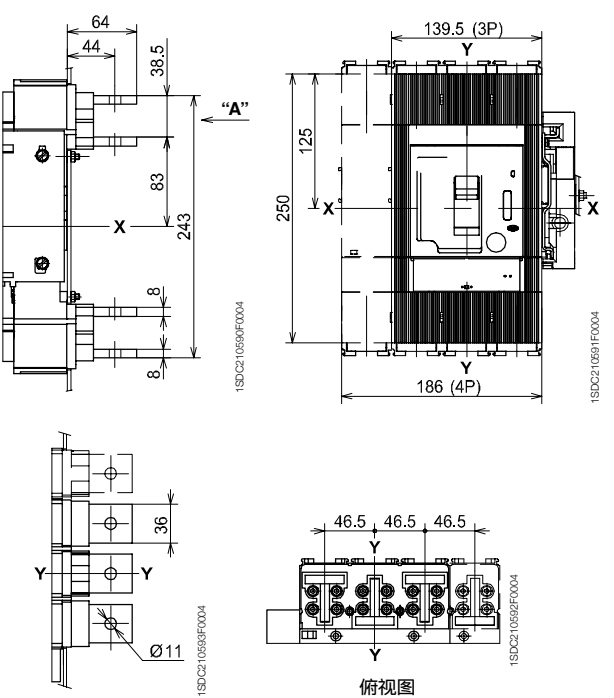
后水平接线端子 - HR 400 A



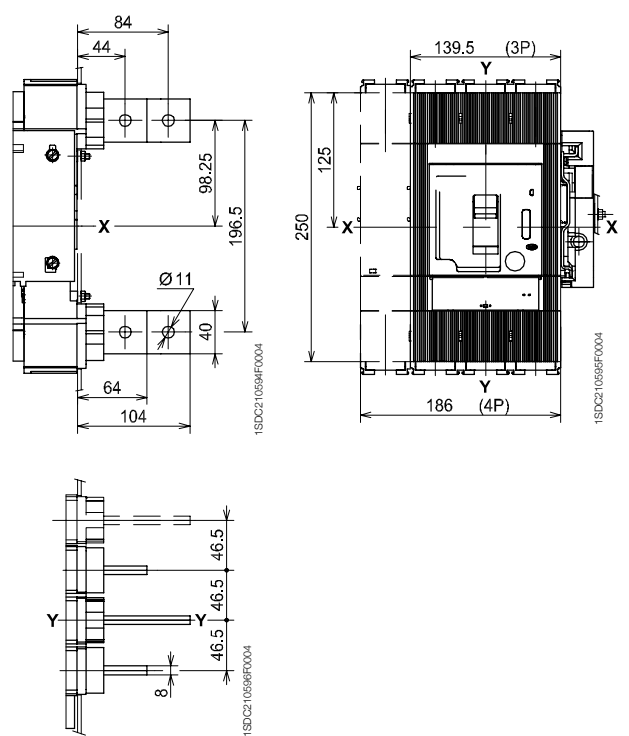
后垂直接线端子 - VR 400 A



后水平接线端子 - HR 630 A



后垂直接线端子 - VR 630 A



外形尺寸 (mm)

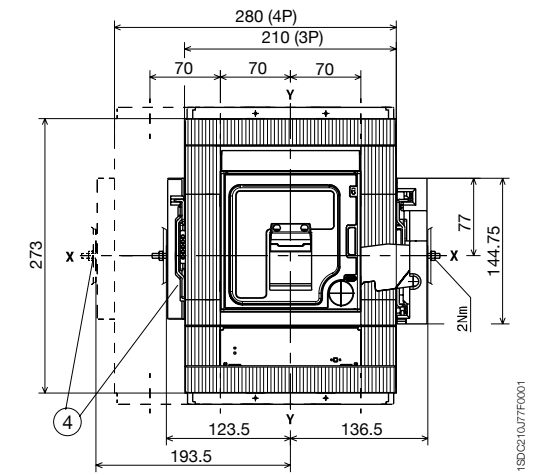
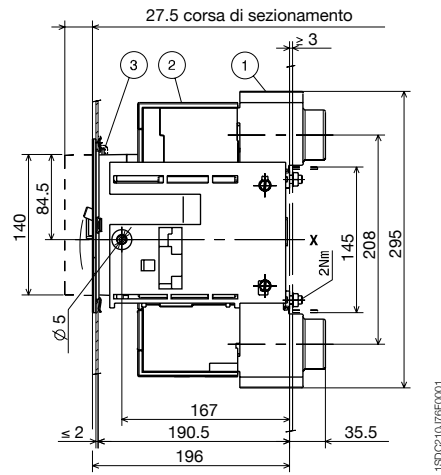
Tmax T6 (630A - 800A) - 抽出式

抽出式断路器

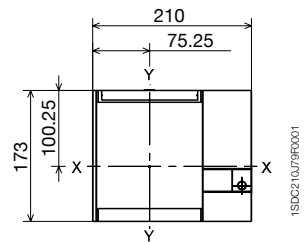
安装在钢板上

注:

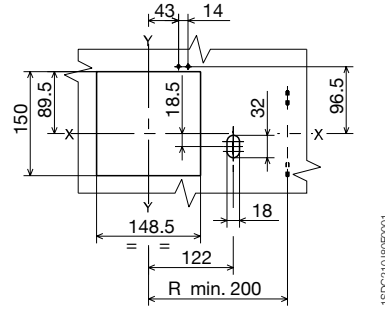
- ① 固定部分
- ② 活动部分
- ③ 小室门锁 (可按要求提供)
- ④ 安装带电缆附件的外形尺寸 (SOR-C、UVR-C)



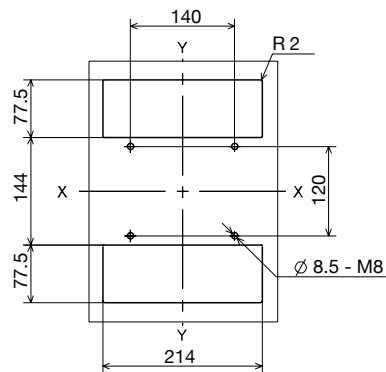
小室门法兰



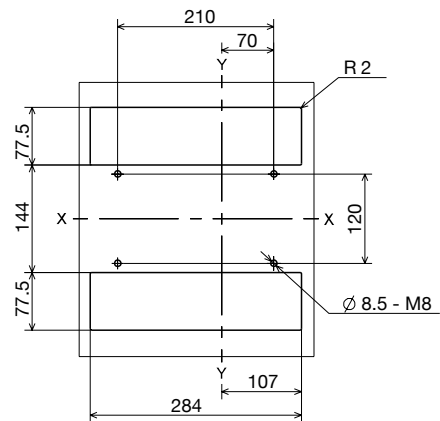
小室门钻孔图



支撑钢板钻孔图



3 极



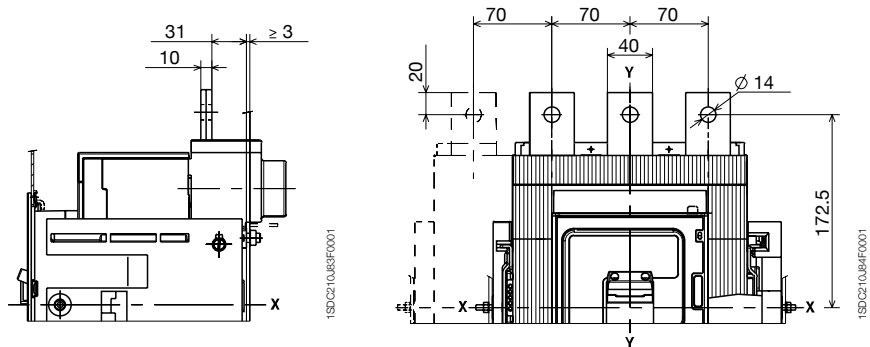
4 极

外形尺寸 (mm)

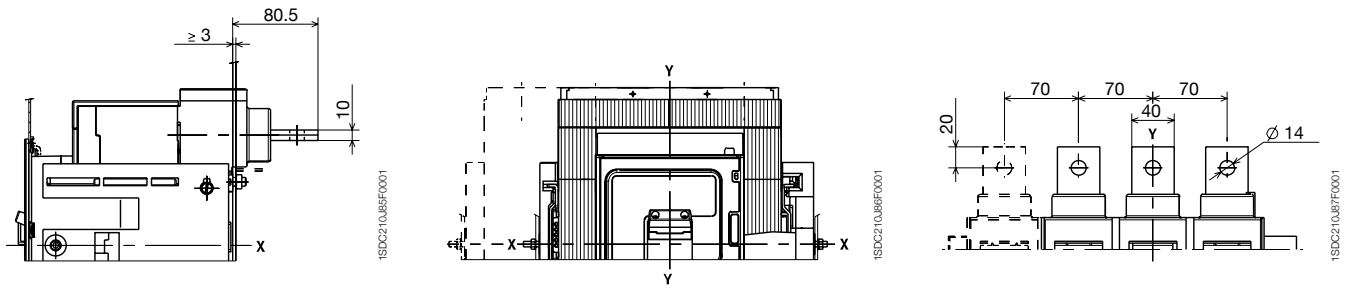
Tmax T6 (630A - 800A) - 抽出式

接线端子

加长前接线端子 - EF

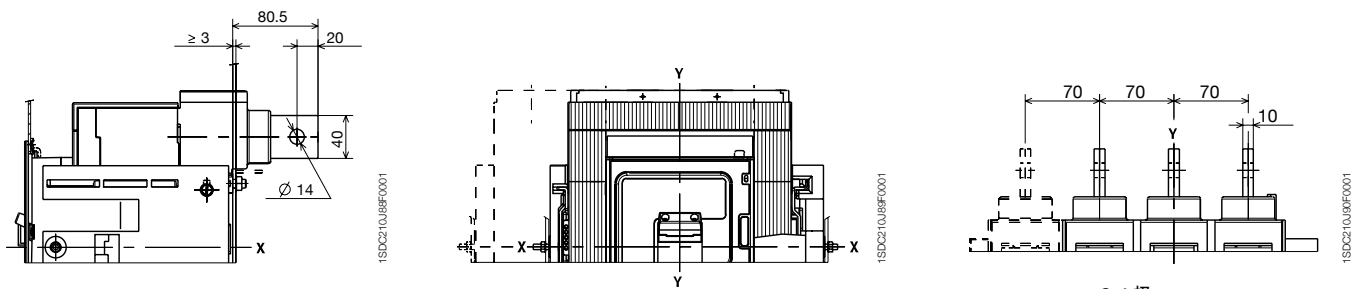


后水平接线端子 - HR



3-4 极

后垂直接线端子 - VR



3-4 极

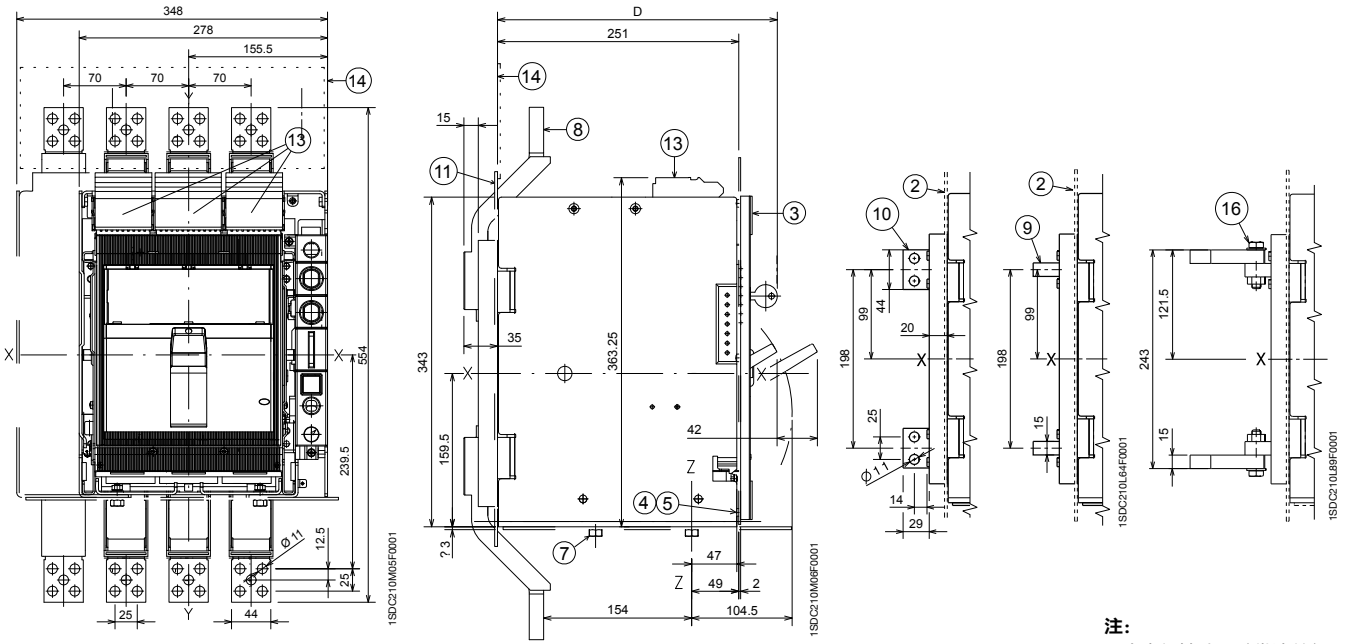
6

外形尺寸 (mm)

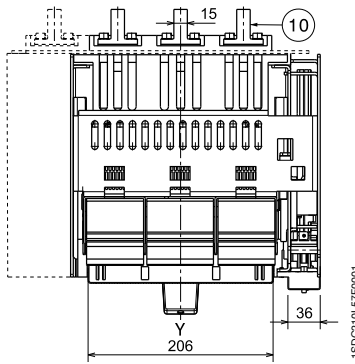
Tmax T7 - 抽出式

抽出式断路器

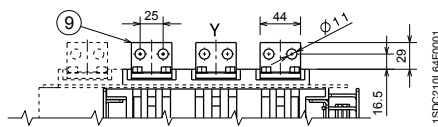
安装在钢板上



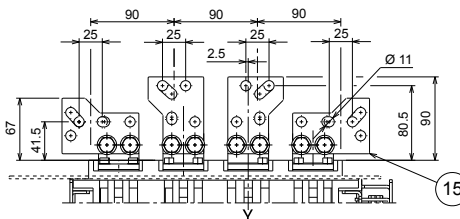
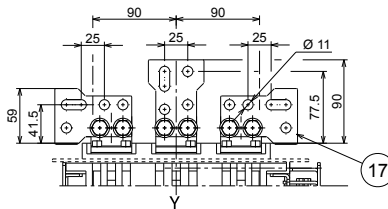
后垂直线端子 - VR



后水平线端子 - HR



后扩展接线端子 - RS



注:

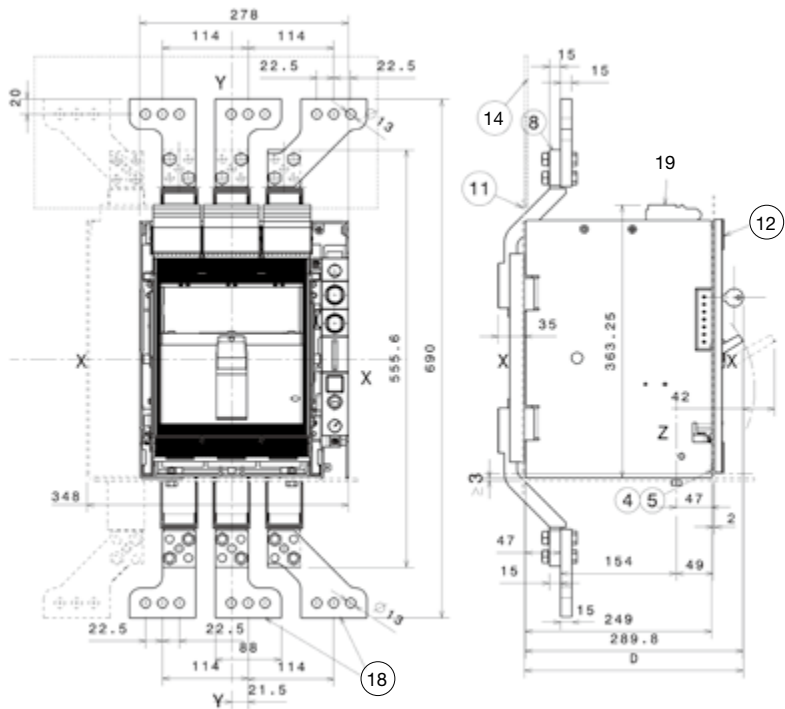
- ① 小室门钻孔图 (带法兰)
- ② 后接线端子的后隔离
- ③ 小室门法兰
- ④ 法兰固定螺钉
- ⑤ 扭矩: 1.5Nm
- ⑥ 支撑钢板钻孔图
- ⑦ 扭矩: 21Nm
- ⑧ 前接线端子
- ⑨ 后水平接线端子
- ⑩ 后垂直接线端子
- ⑪ 前接线端子的后隔离
- ⑫ 小室门法兰
- ⑬ 辅助触头端子
- ⑭ 绝缘保护
- ⑮ 后扩展接线端子 (4极)
- ⑯ 扭矩: 18Nm
- ⑰ 后扩展接线端子 (3极)

外形尺寸 (mm)

Tmax T7 - 抽出式

抽出式断路器

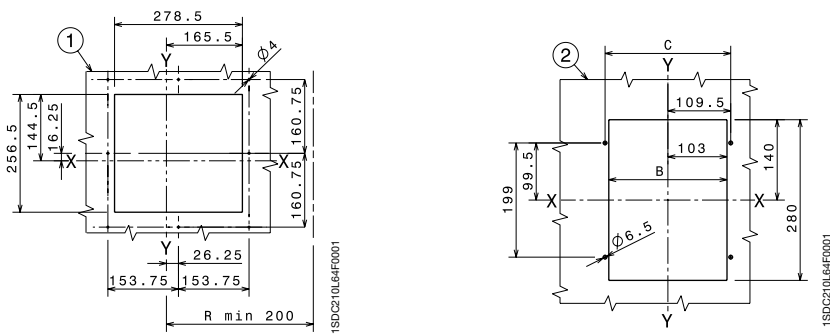
加长扩展前接线端子 - ES



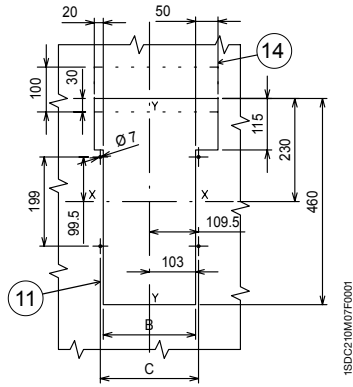
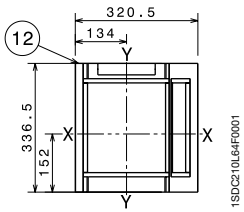
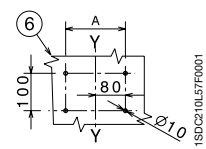
注:

- ① 钻孔图 (VR-HR-EF-ES-接线端子)
- ② 后接线端子的后隔离
- ③ 钻孔图 (RS接线端子)
- ④ 法兰固定螺钉
- ⑤ 扭矩: 1.5Nm
- ⑥ 支撑钢板钻孔图
- ⑦ 前接线
- ⑧ 前接线端子的后隔离
- ⑨ 小室门法兰
- ⑩ 绝缘保护
- ⑪ 扩展接线
- ⑫ 辅助触头外形尺寸

小室门钻孔图



支撑钢板钻孔图



	III	IV
A	160	230
B	206	276
C	219	289

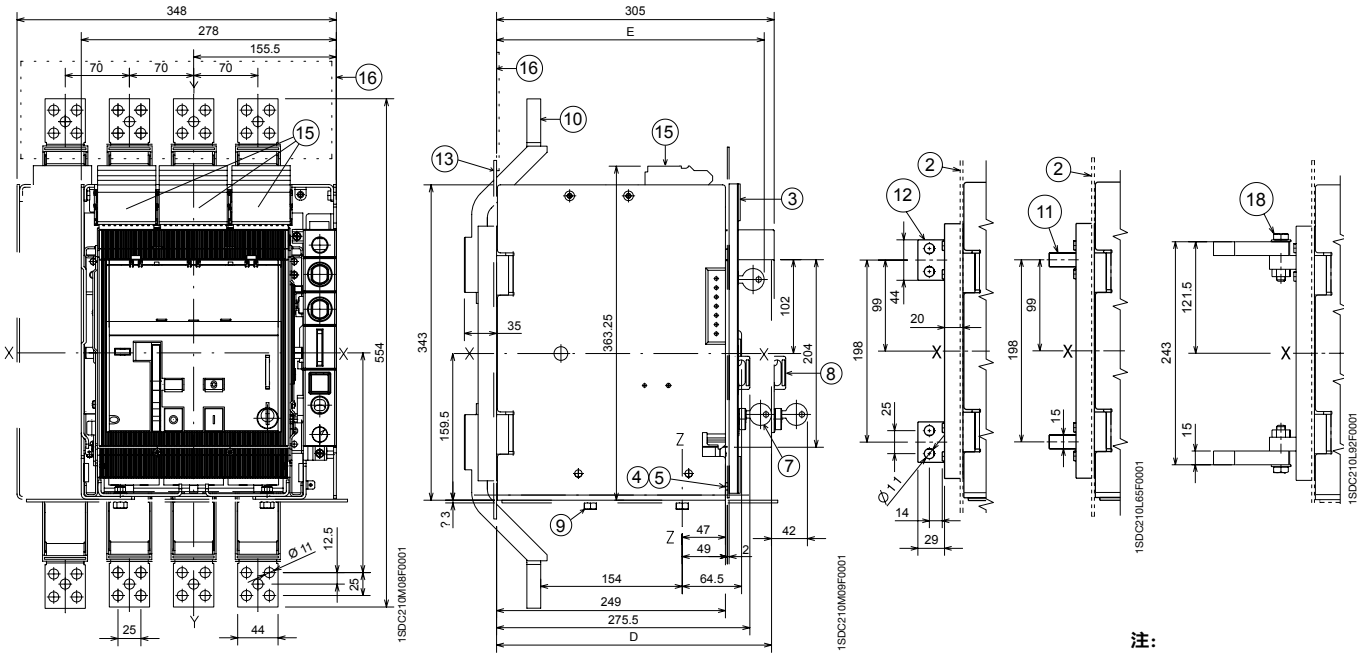
	Standard	Ronis	Profalux	Kirk	Castell
D	287	291	299	298	328

外形尺寸 (mm)

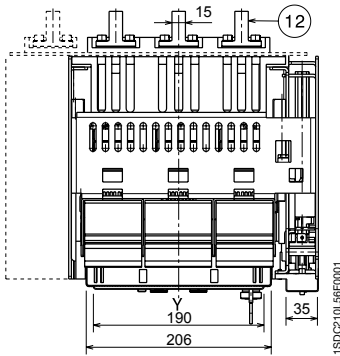
Tmax T7M - 抽出式

抽出式断路器

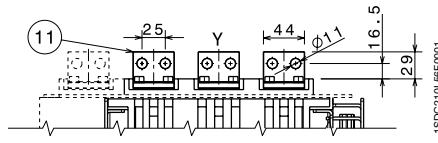
加长前接线端子 - EF



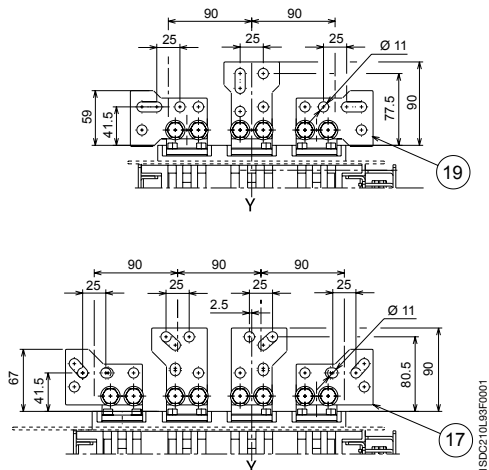
后垂直接线端子 - VR



后水平接线端子 - HR



后扩展接线端子 - RS

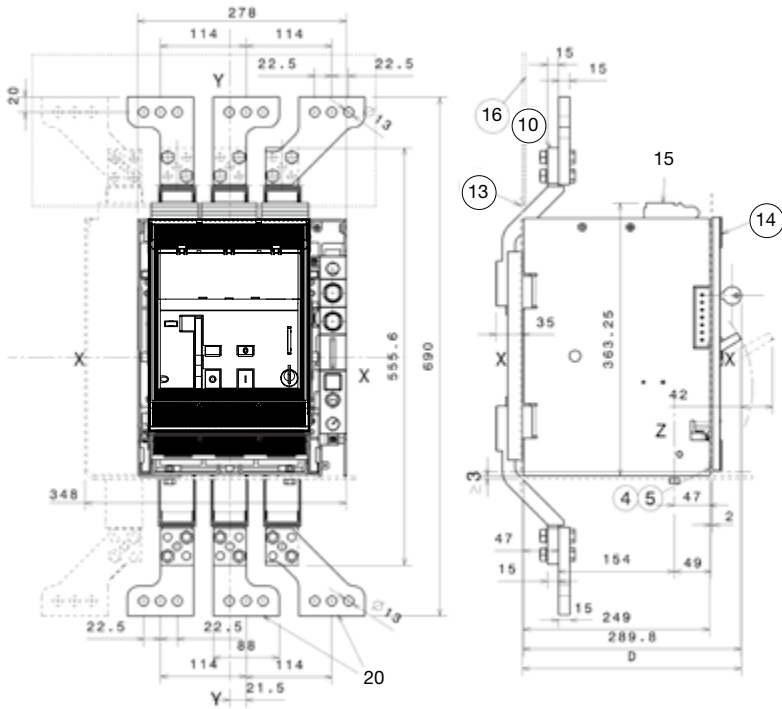


注:

- ① 小室门钻孔图 (带法兰)
- ② 后接线端子的后隔离
- ③ 小室门法兰
- ④ 法兰固定螺钉
- ⑤ 扭矩: 1.5Nm
- ⑦ 钥匙锁 (可选)
- ⑧ 挂锁 (可选)
- ⑨ 扭矩: 21Nm
- ⑩ 前接线端子
- ⑪ 后水平接线端子
- ⑫ 后垂直接线端子
- ⑬ 前接线端子的后隔离
- ⑭ 小室门法兰
- ⑮ 辅助触头外形尺寸
- ⑯ 绝缘保护
- ⑰ 后扩展接线端子 (4极)
- ⑱ 扭矩: 18Nm
- ⑲ 后扩展接线端子 (3极)

抽出式断路器

加长扩展前接线端子 - ES

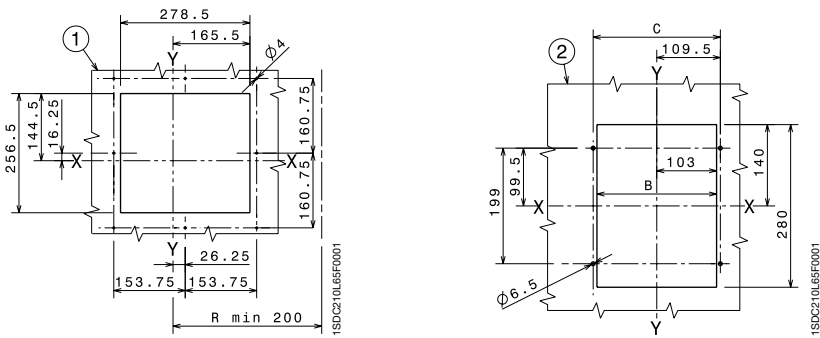


1SDM00059R0121

注:

- ① 钻孔图 (VR-HR-EF-ES-接线端子)
- ② 后接线端子的后隔离
- ③ 钻孔图 (RS接线端子)
- ④ 法兰固定螺钉
- ⑤ 扭矩: 1.5Nm
- ⑥ 支撑钢板钻孔图
- ⑦ 前接线端子
- ⑧ 前接线端子的后隔离
- ⑨ 小室门法兰
- ⑩ 触头夹
- ⑪ 绝缘保护
- ⑫ 扩展接线端子

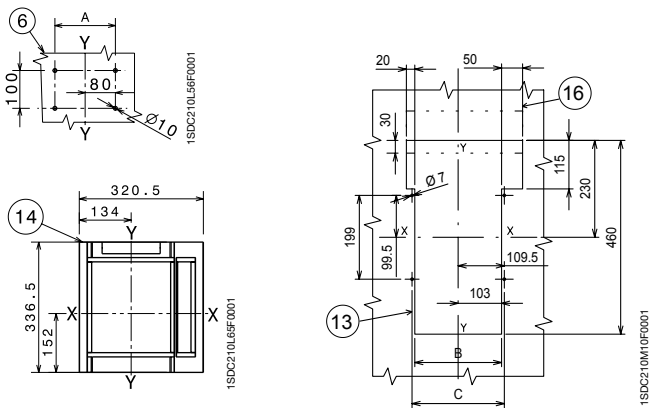
小室门钻孔图



1SDC210L65F0001

1SDC210L65F0001

支撑钢板钻孔图



1SDC210L65F0001

1SDC210L65F0001

1SDC210M10F0001

	III	IV
A	160	230
B	206	276
C	219	289

	Standard	Ronis	Profalux	Kirk	Castell
D	290	298	306	NO	NO
E	287	291	299	298	328

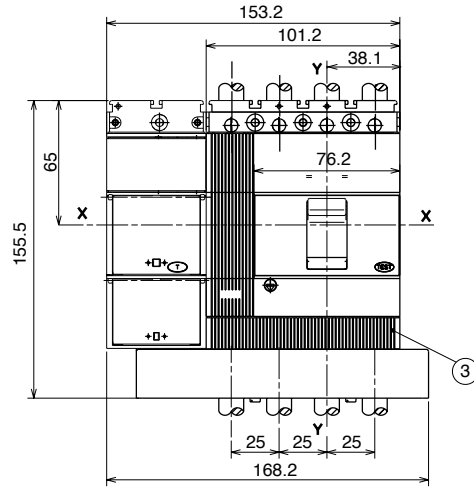
外形尺寸 (mm)

带RC221/RC222剩余电流脱扣器的断路器
带RC222的Tmax T1, 200mm 模数

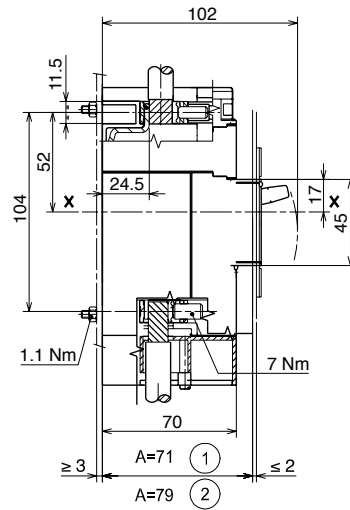
固定式

- 注:
- ① 断路器从小室门前面扩展时, 开关柜的深度
 - ② 断路器与小室门平齐时, 开关柜的深度
 - ③ 具 IP40 防护等级的接线端子盖

前接线端子 - F



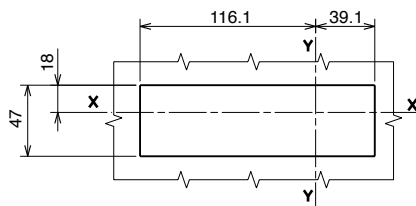
安装在钢板上



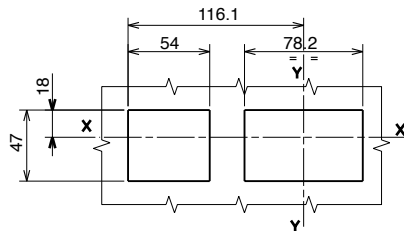
1SDC210891F0004

小室门钻孔图

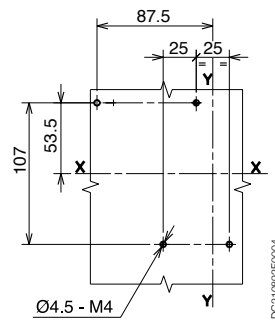
不带法兰 (A=71)



不带法兰 (A=79)



支撑钢板钻孔图



1SDC210892F0004

外形尺寸 (mm)

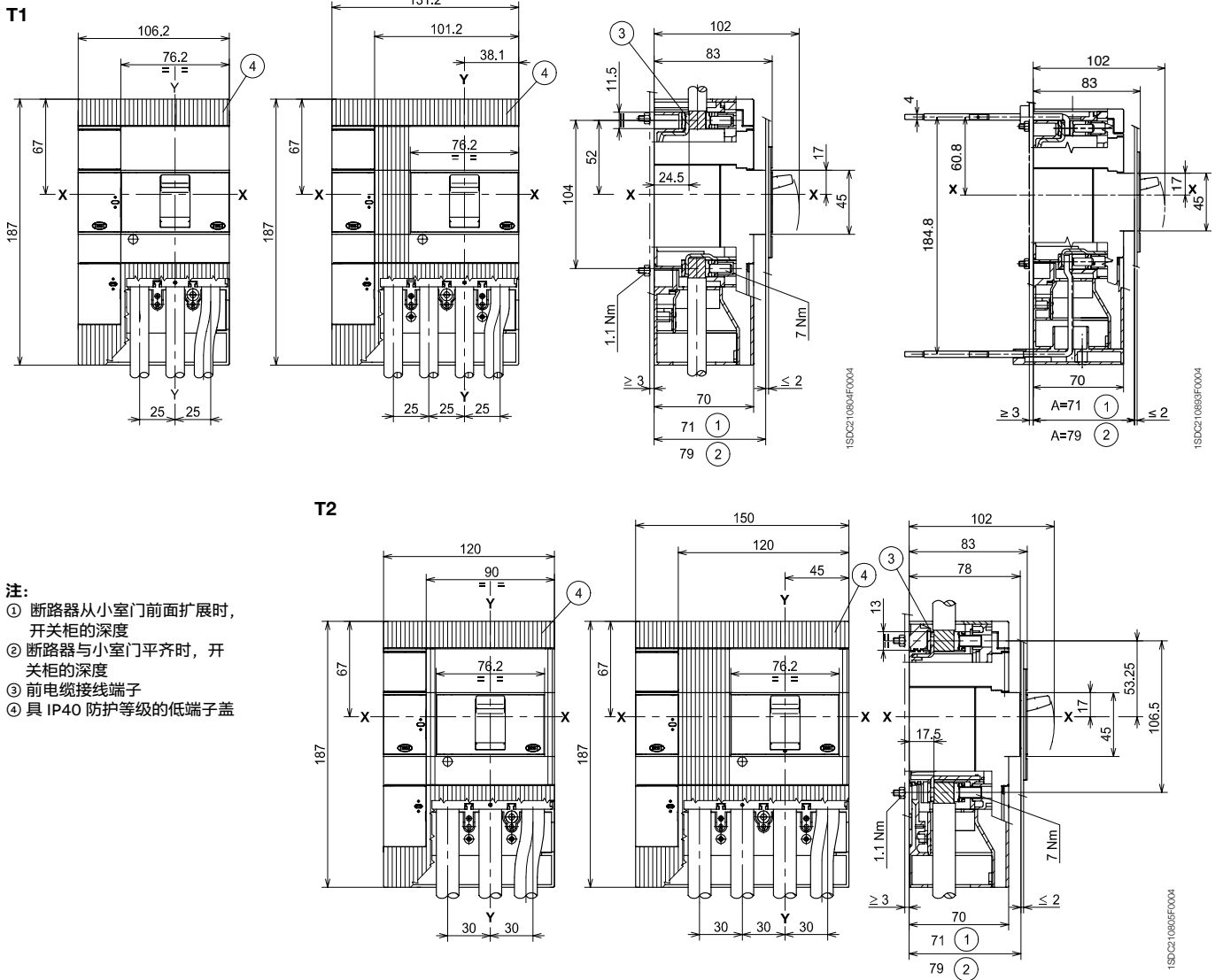
带RC221/RC222剩余电流脱扣器的Tmax T1-T2-T3断路器的

固定式

前接线端子 - F

安装在钢板上

后水平接线端子 - HR



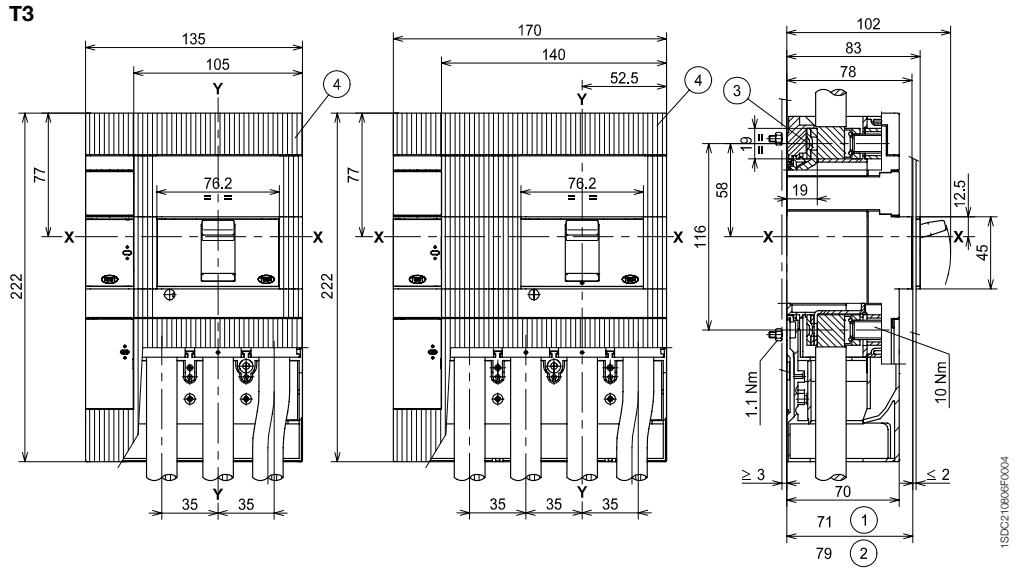
- 注:
- ① 断路器从小室门前面扩展时, 开关柜的深度
 - ② 断路器与小室门平齐时, 开关柜的深度
 - ③ 前电缆接线端子
 - ④ 具 IP40 防护等级的低端盖子

外形尺寸 (mm)

带RC221/RC222剩余电流脱扣器的Tmax T1-T2-T3断路器的固定式

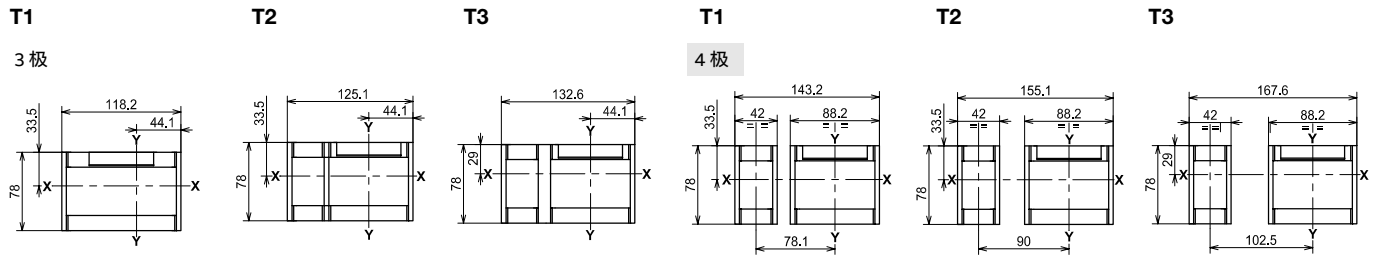
固定式

- 注:
- ① 断路器从小室门前面扩展时, 开关柜的深度
 - ② 断路器与小室门平齐时, 开关柜的深度
 - ③ 前电缆接线端子
 - ④ 具 IP40 防护等级的低端盖子



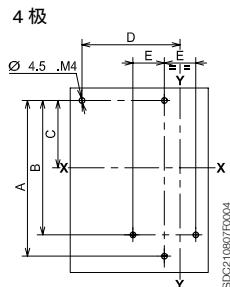
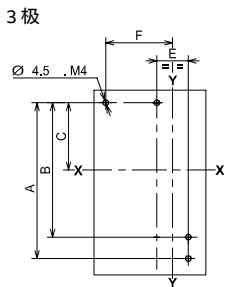
1SDC210894F0004

小室门法兰

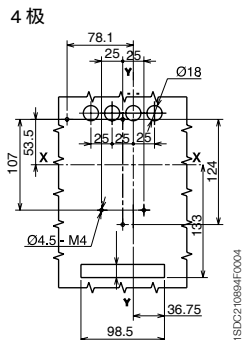


支撑钢板钻孔图

T1 - T2 - T3



T1后水平接线端子 - HR



	A	B	C	D	E	F
T1	124	107	53.5	78.1	25	53.1
T2	124	107	53.5	90	30	60
T3	141.5	122	61	102.5	35	67.5

1SDC210894F0004

外形尺寸 (mm)

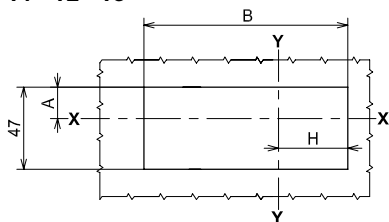
带RC221/RC222剩余电流脱扣器的Tmax T1-T2-T3断路器的

小室门钻孔图

不带法兰
断路器扩展

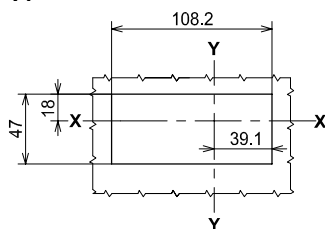
3极

T1 - T2 - T3

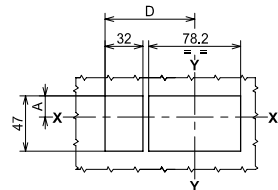


不带法兰
断路器不扩展

T1

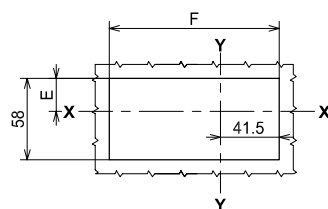


T2 - T3



带法兰
断路器不扩展

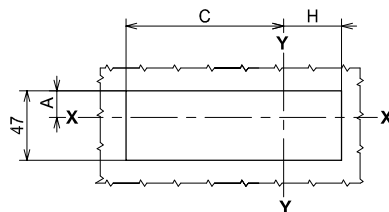
T1 - T2 - T3



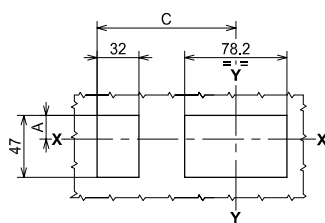
	A	B	C	D	E	F	G	H
T1	18	108.2	94.1	-	23.5	113	78.1	39.1
T2	18	122	106	76	23.5	120	90	46
T3	13.5	137	118.5	83.5	19	127.4	102.5	53.5

4极

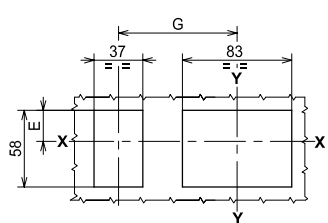
T1 - T2 - T3



T1 - T2 - T3



T1 - T2 - T3



外形尺寸 (mm)

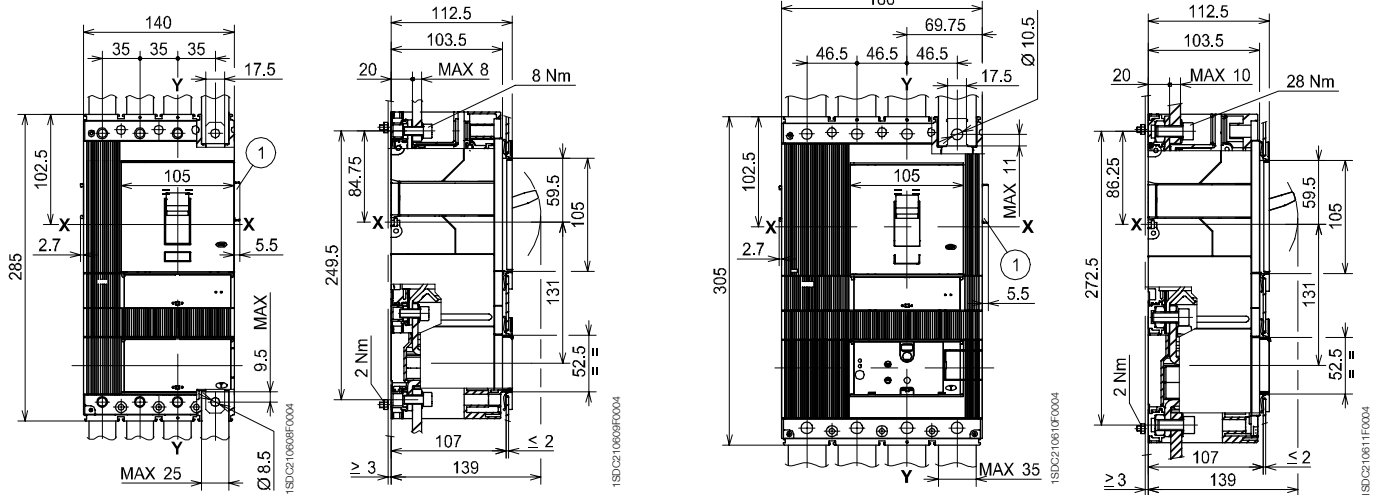
带RC222剩余电流脱扣器的Tmax T4-T5断路器

固定式

前接线端子 - F 安装在钢板上

T4

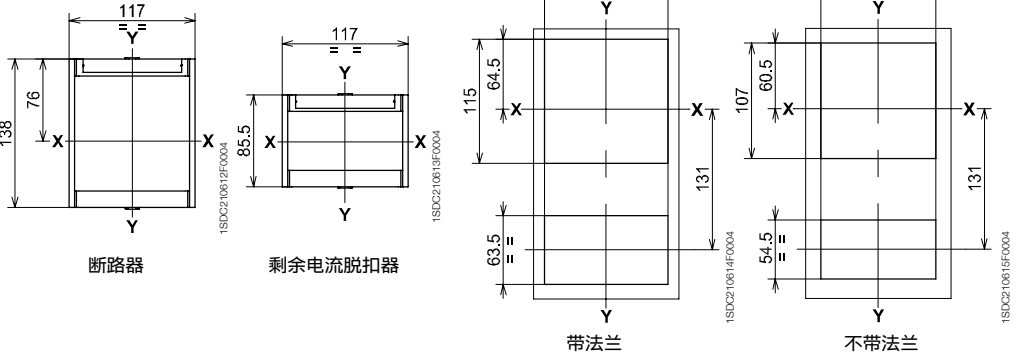
T5 (400 A)¹⁾



注：
① 安装电缆辅助触头的外形尺寸
(只适用于3Q 1SY)
1) 要求T5 (630A)，请咨询ABB

小室门法兰

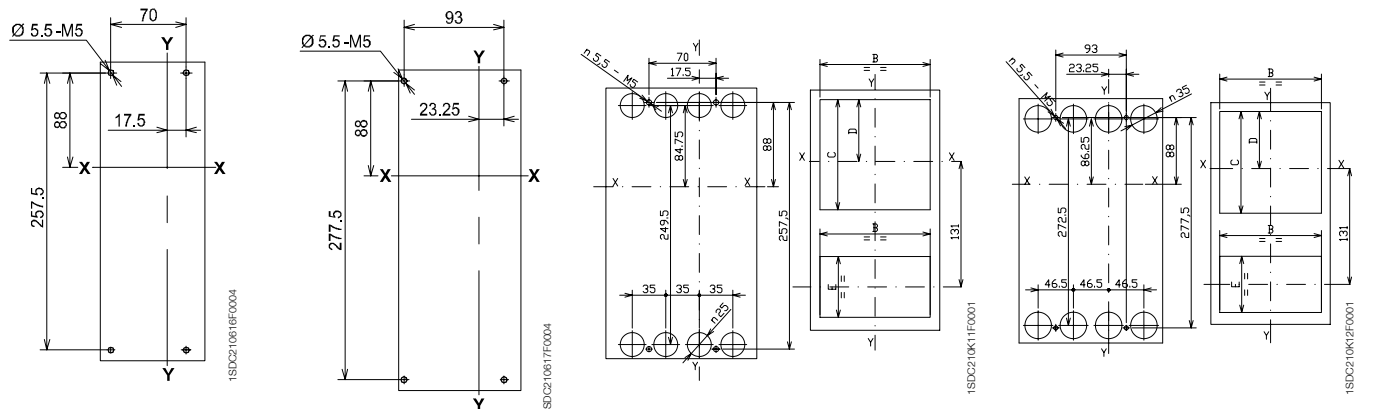
小室门钻孔图和安装法兰



支撑钢板钻孔图

T4

T5



	B	C	D	E
带法兰	115	115	64.5	63.5
不带法兰	107	107	60.5	54.5

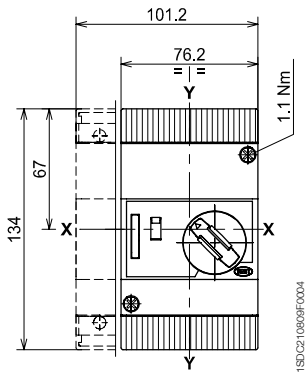
外形尺寸 (mm)

Tmax T1-T2-T3 附件 - 固定式

固定式

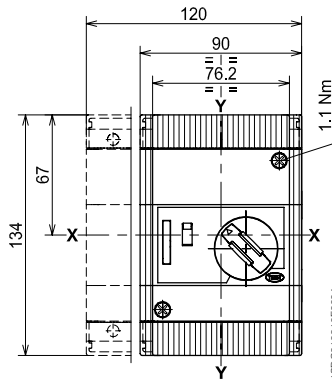
叠装式电磁线圈操作机构

T1

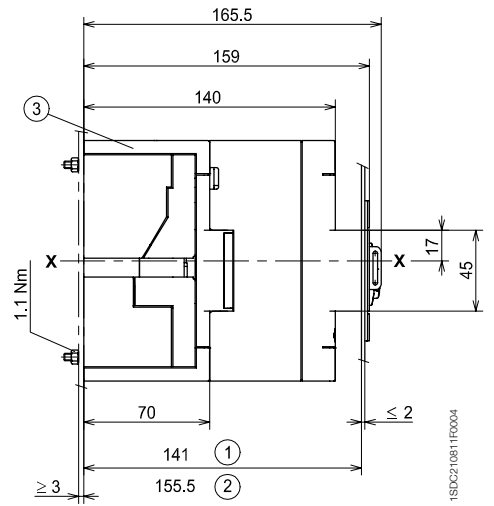


1SDC210803F0004

T2



1SDC210811F0004

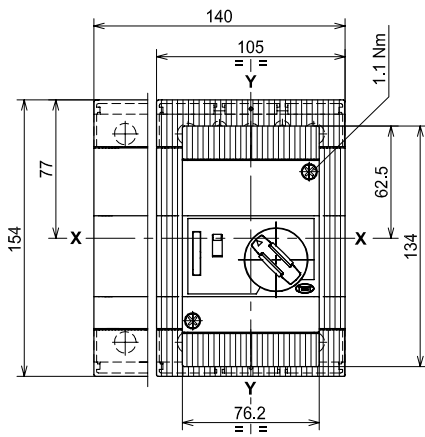


1SDC210811F0004

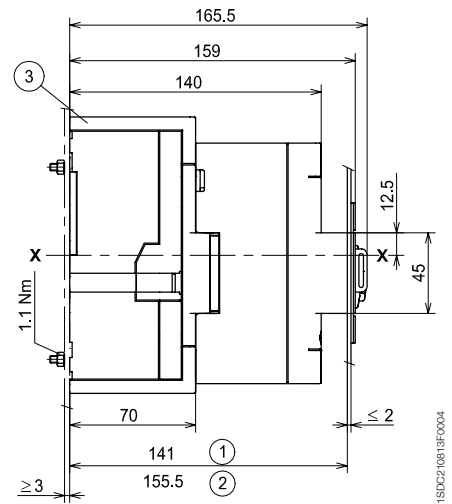
注:

- ① 断路器操作机构伸出时, 开关柜的深度
- ② 断路器操作机构与小室门平齐时, 开关柜的深度
- ③ 具 IP40 防护等级的低端盖子

T3

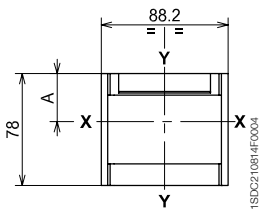


1SDC210812F0004



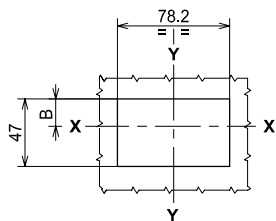
1SDC210813F0004

小室门法兰

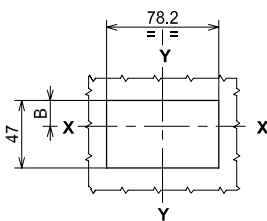


1SDC210814F0004

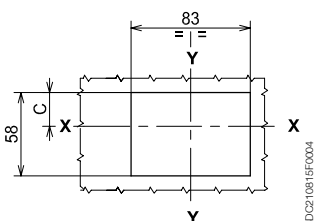
小室门钻孔图



不带法兰
操作机构扩展



不带法兰
操作机构与小室门平齐



带法兰
操作机构与小室门平齐

1SDC210815F0004

	A	B	C
T1	33.5	18	23.5
T2	33.5	18	23.5
T3	29	13.5	19

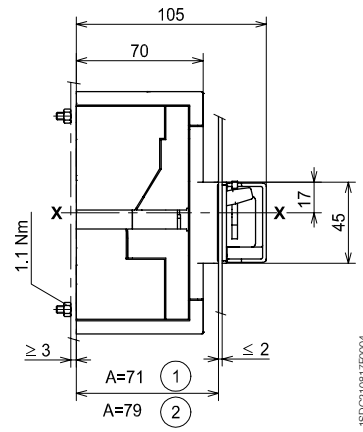
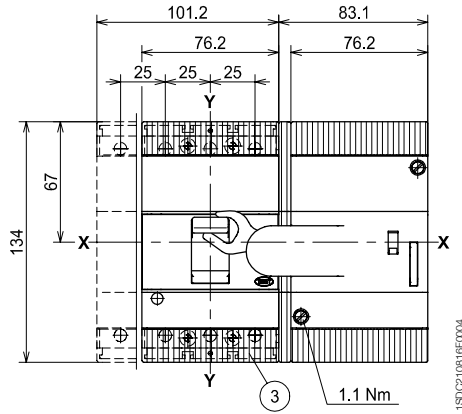
固定式

注:

- ① 断路器扩展
- ② 断路器与小室门平齐
- ③ 具 IP40 防护等级的低端子盖

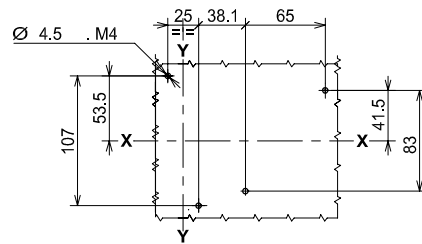
并排安装电磁线圈操作机构

T1

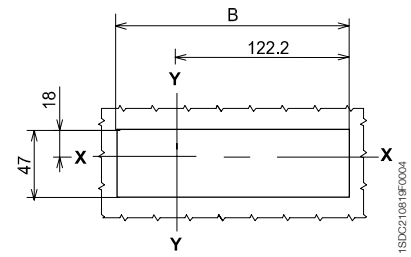


支撑钢板钻孔图

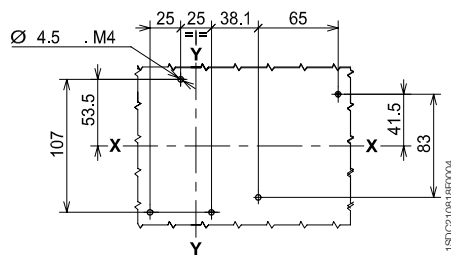
3极



小室门钻孔图



4极



	A	B
3P	79	161.3
	71	161.3
4P	79	161.3
	71	186.3

外形尺寸 (mm)

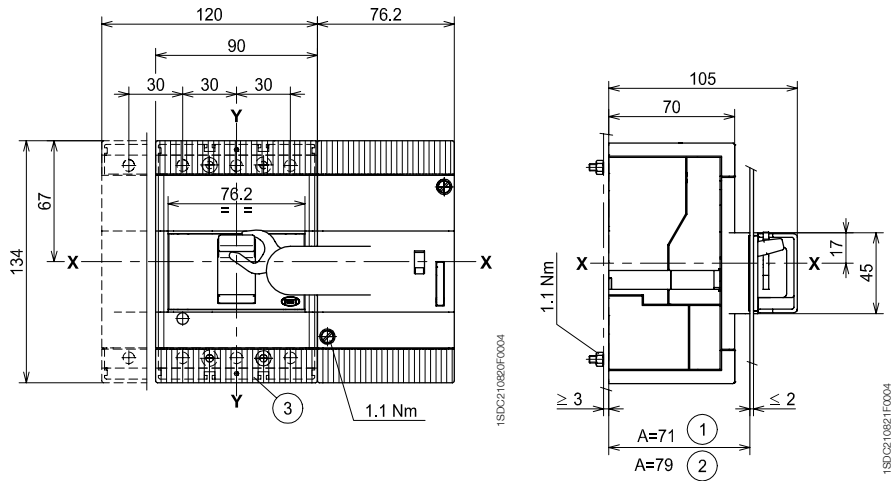
Tmax T1-T2-T3 附件 - 固定式

固定式

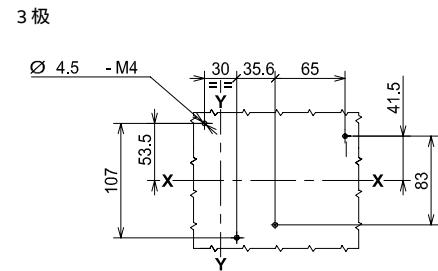
- 注:
- ① 断路器扩展
 - ② 断路器与小室门平齐
 - ③ 具 IP40 防护等级的低端盖子

并排安装电磁线圈操作机构

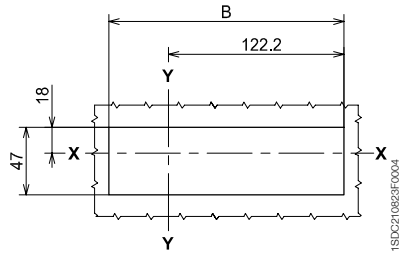
T2



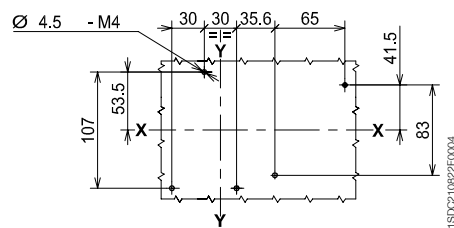
支撑钢板钻孔图



小室门钻孔图



4 极

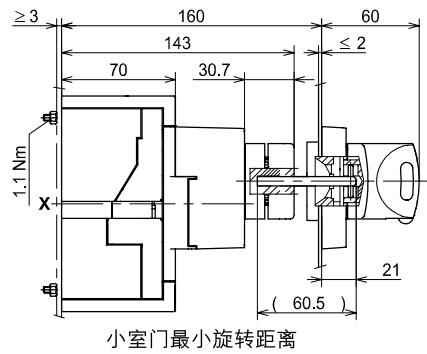
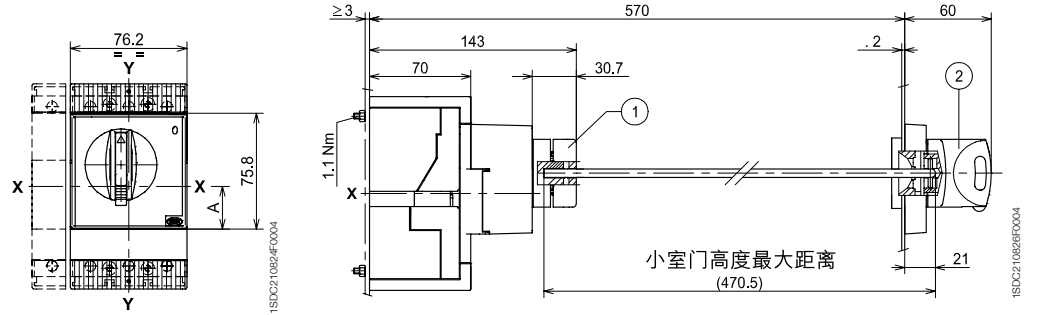


	A	B
3P	79	161.3
	71	161.3
4P	79	161.3
	71	198.2

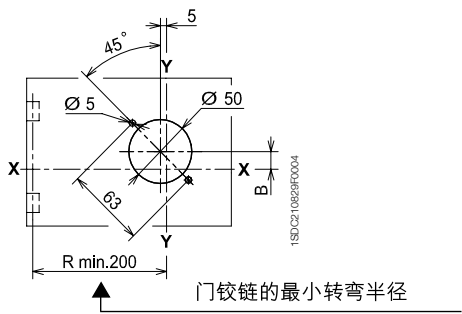
固定式

- 注：
 ① 传动单元
 ② 小室门旋转手柄操作机构

小室门旋转手柄操作机构

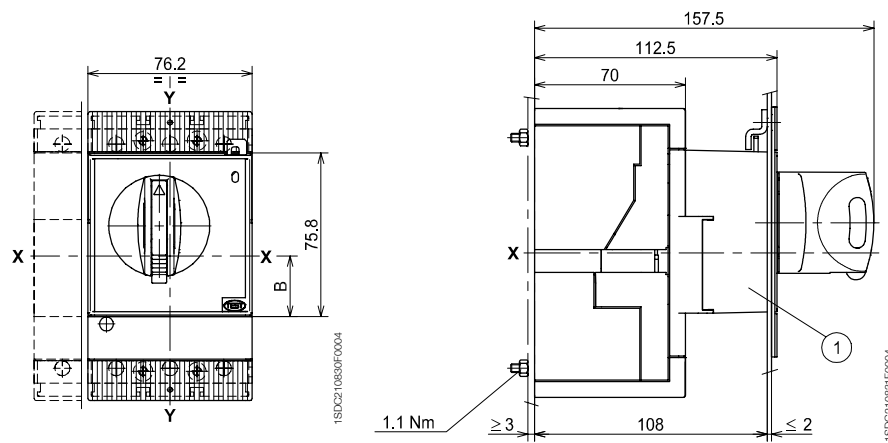


小室门钻孔图

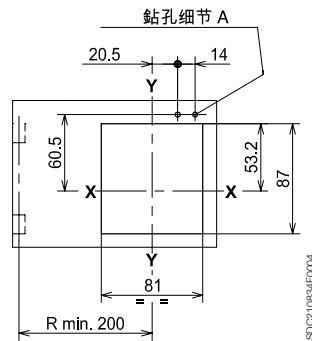
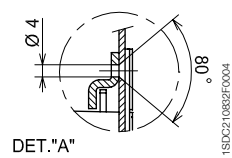


	A	B
T1-T2	28	14
T3	32.5	9.5

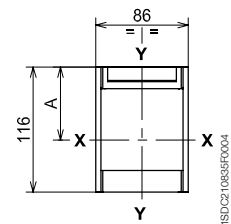
- 注：
 ① 断路器旋转手柄操作机构



小室门钻孔图



小室门法兰



	A	B	C	D
T1-T2	67.7	28	53.2	60.5
T3	63.2	32.5	48.7	56

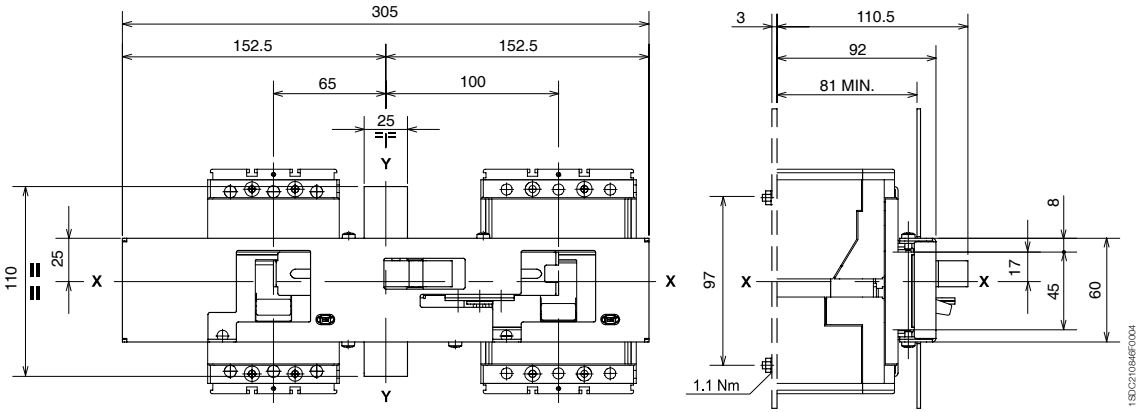
外形尺寸 (mm)

Tmax T1-T2-T3 附件 - 固定式

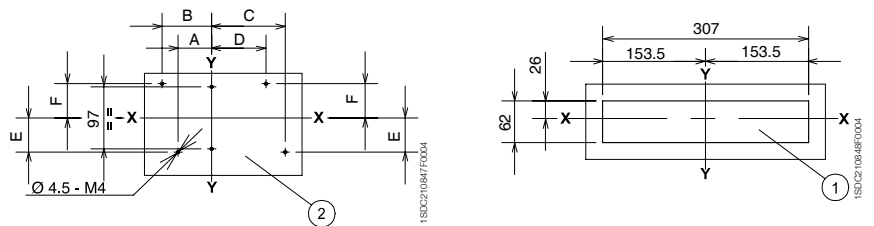
固定式

断路器间的机械联锁

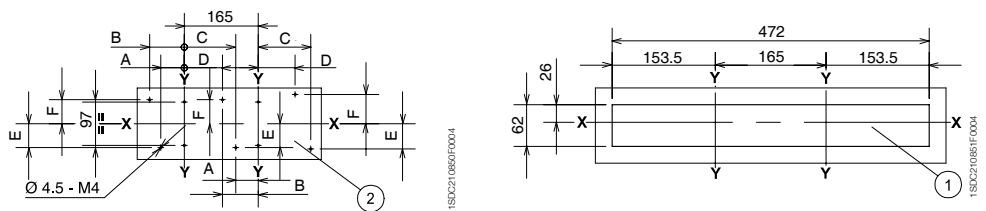
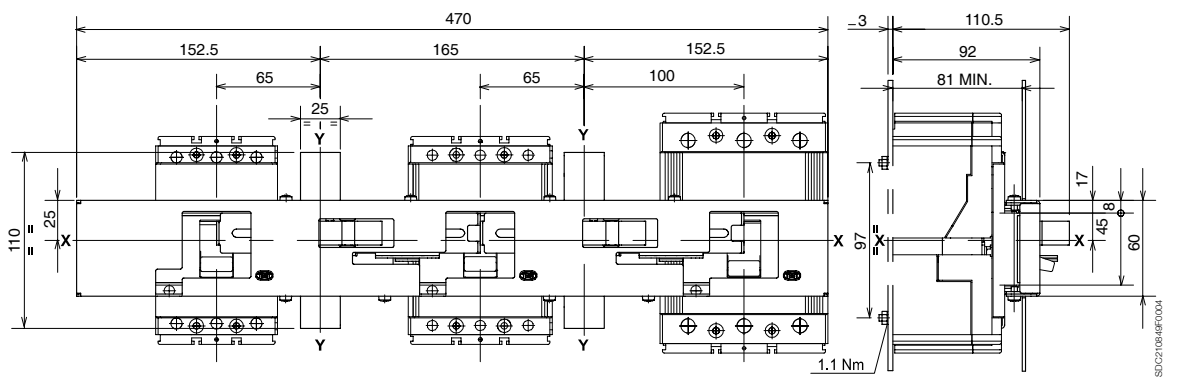
2 个断路器的前端联锁机构



- 注:
- ① 小室门钻孔图
 - ② 支撑钢板钻孔图



3 个断路器的前端联锁机构



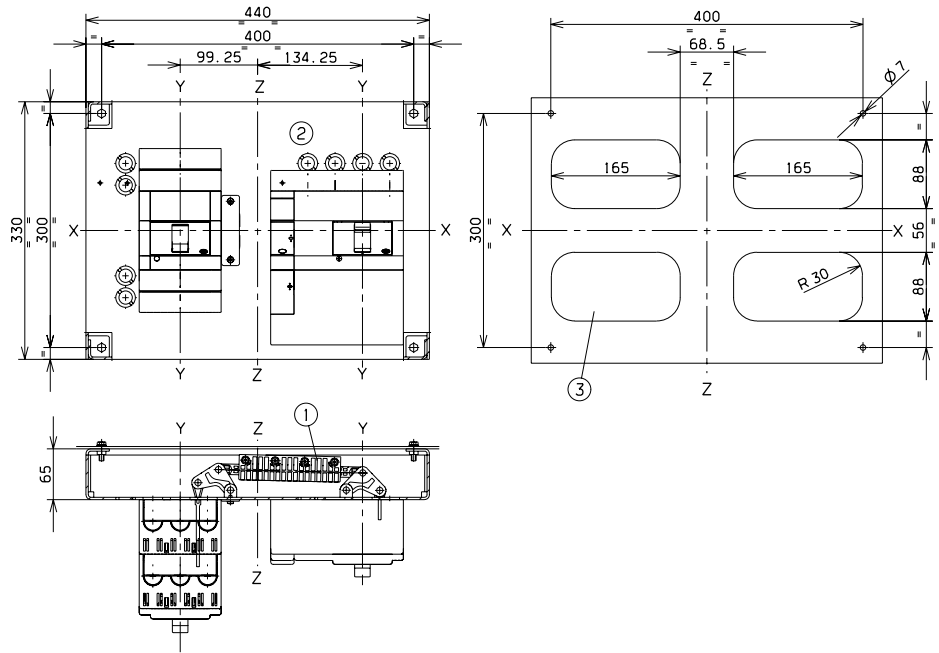
	A	B	C	D	E	F
T1	52.5	77.5	112.5	87.5	53.5	53.5
T2	50	80	115	85	53.5	53.5
T3	47.5	82.5	117.5	82.5	56.5	65.5

固定式

注:

- ① 机械联锁
- ② 断路器耦合器
- ③ 接线端子的钻孔图

2个T3断路器间的后水平机械联锁

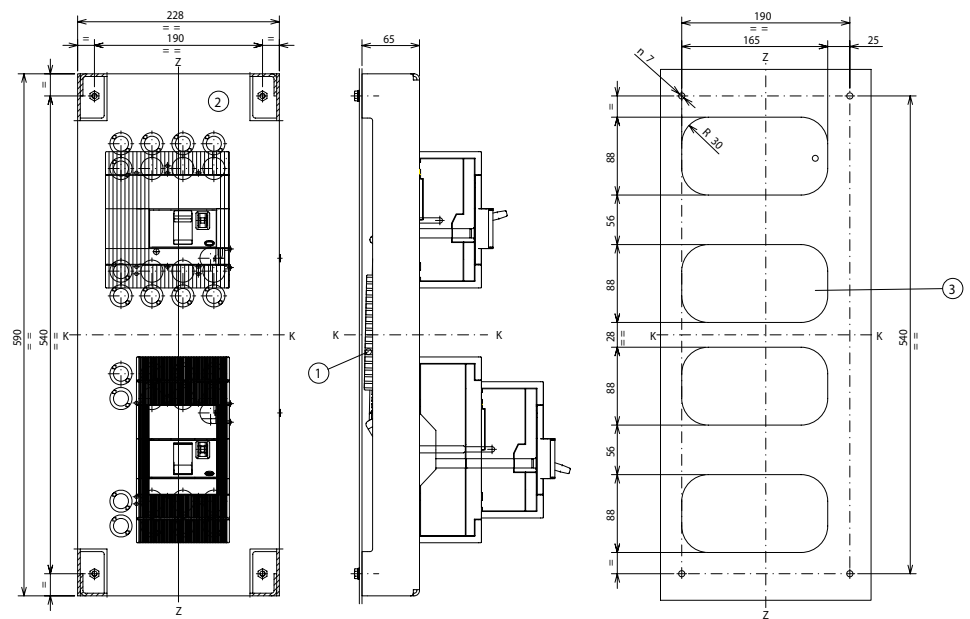


1SDC210L94F0001

注:

- ① 机械联锁
- ② 断路器耦合器
- ③ 接线端子的钻孔图

2个T3断路器间的后垂直机械联锁



1SDC210961F0001

T3的后垂直机械联锁与带RC221和RC222剩余电流脱扣器是不兼容的。

外形尺寸 (mm)

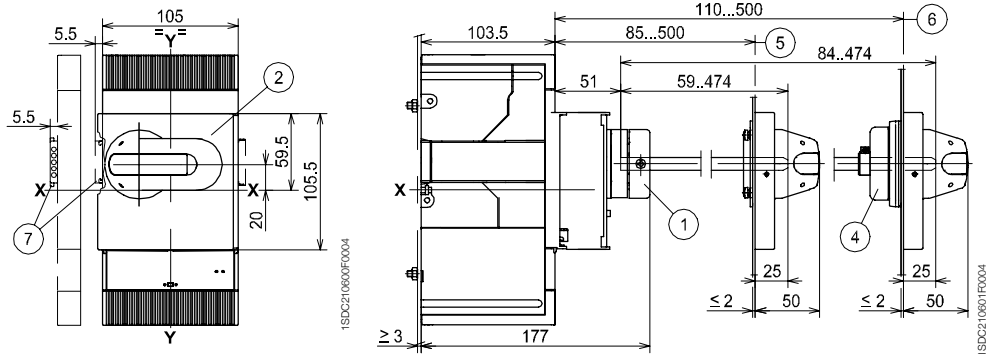
Tmax T4-T5 附件 - 固定式

固定式

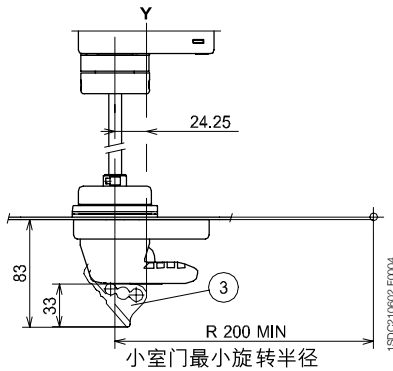
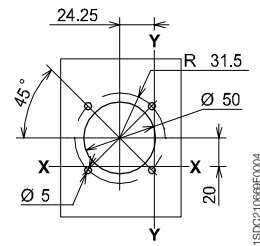
注:

- ① 传动单元
- ② 安装有小室门锁的旋转手柄
- ③ 断开位置挂锁 (用户最多可用3个挂锁)
- ④ IP54 防护等级 (订购)
- ⑤ 无附件, 小室门前的最小...最大距离④
- ⑥ 有附件, 小室门前的最小...最大距离④
- ⑦ 辅助接线端子尺寸 (预先合闸触头)

小室门旋转手柄操作机构



小室门钻孔图

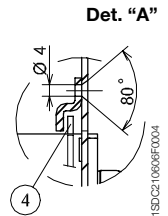
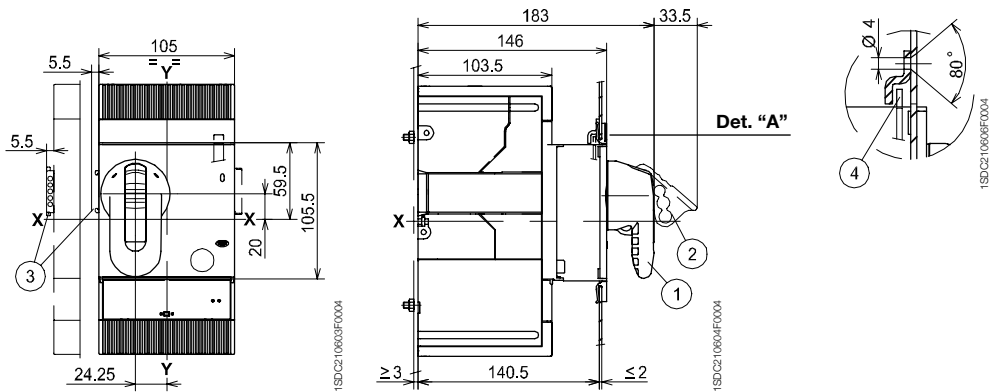


小室门最小旋转半径

注:

- ① 断路器旋转手柄操作机构
- ② 断开位置挂锁 (用户最多可用3个挂锁)
- ③ 辅助接线端子尺寸 (预先合闸触头)
- ④ 小室门锁

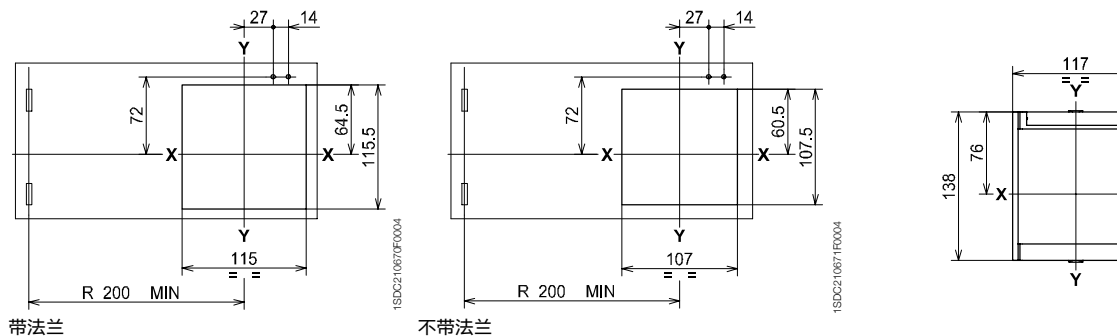
断路器旋转手柄操作机构



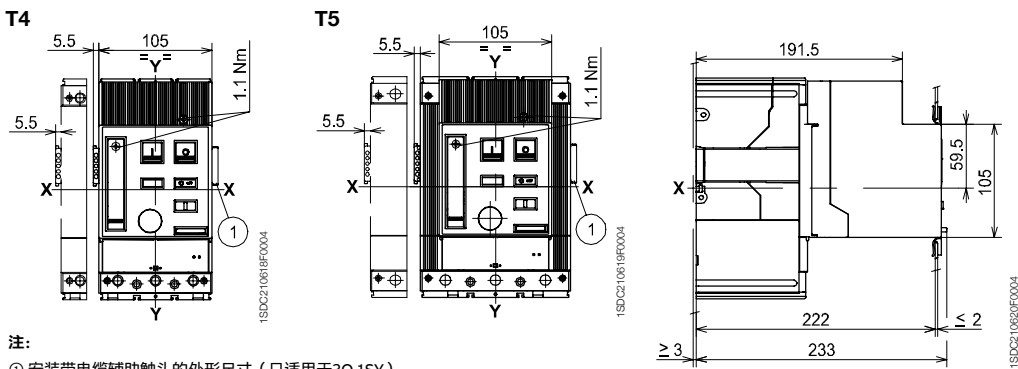
固定式

小室门钻孔图

小室门法兰

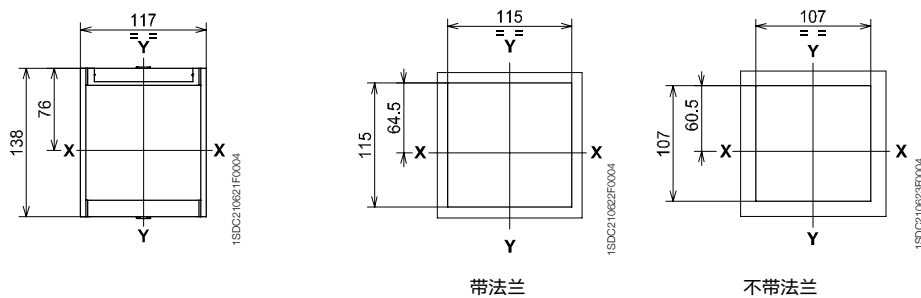


电动操作机构

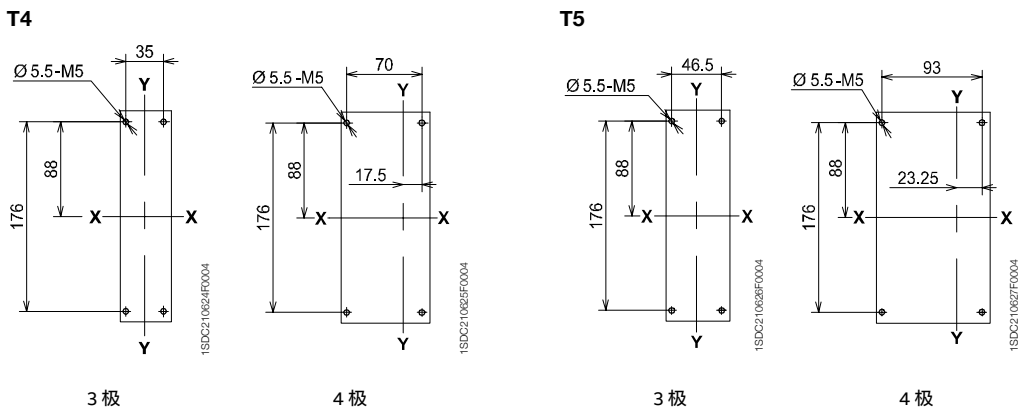


小室门法兰 (按标准供应)

小室门钻孔图



支撑钢板钻孔图



外形尺寸 (mm)

Tmax T4-T5 附件 - 固定式

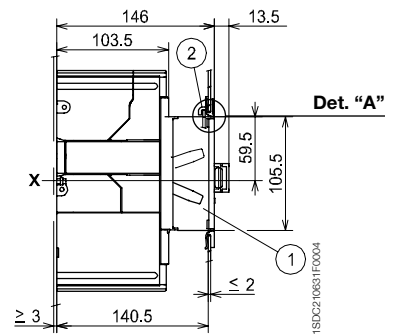
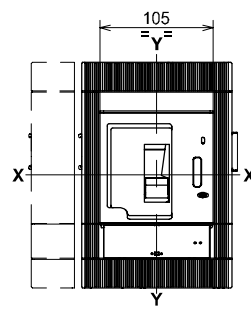
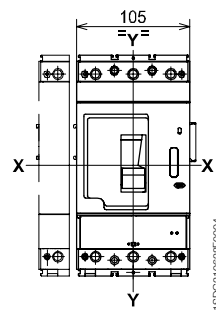
固定式

- 注:
- ① 前面板手柄操作机构
 - ② 小室门锁 (按需提供)

前面板手柄操作机构

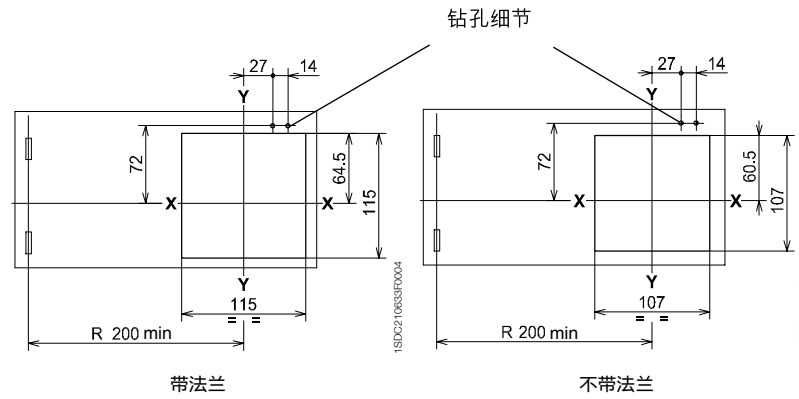
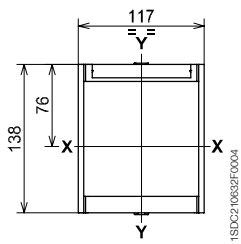
T4

T5

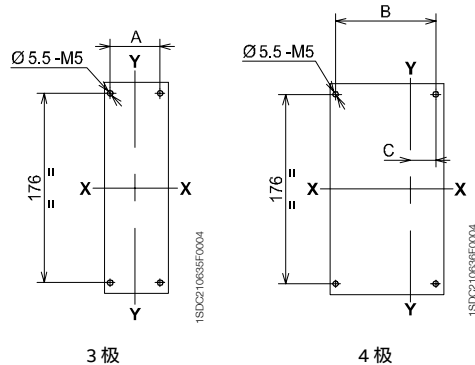


小室门法兰 (按标准供应)

小室门钻孔图



支撑钢板钻孔图



	A	B	C
T4	35	70	17.5
T5	46.5	93	23.25

外形尺寸 (mm)

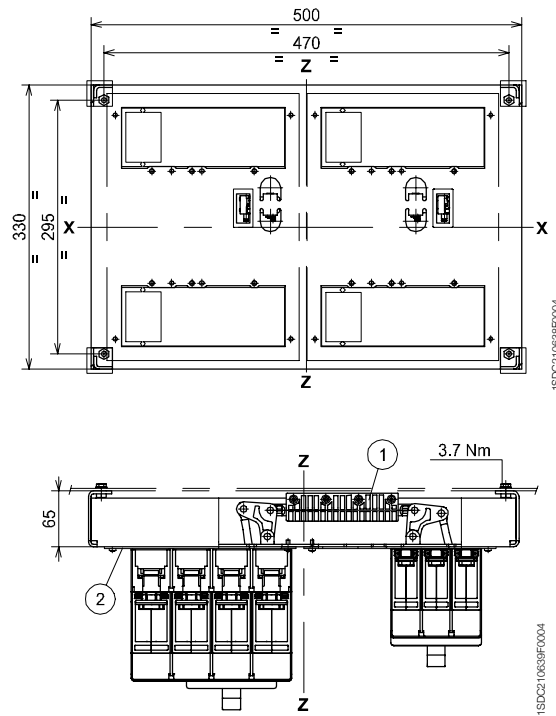
Tmax T4-T5 附件 - 固定式

固定式

注:

- ① 机械联锁
- ② 断路器配合板

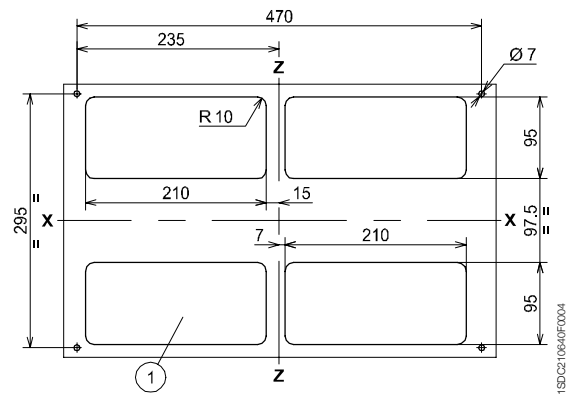
2 个并排的断路器之间的联锁



注:

- ① 后接线端子的钻孔图

断路器安装在支撑钢板上的钻孔图

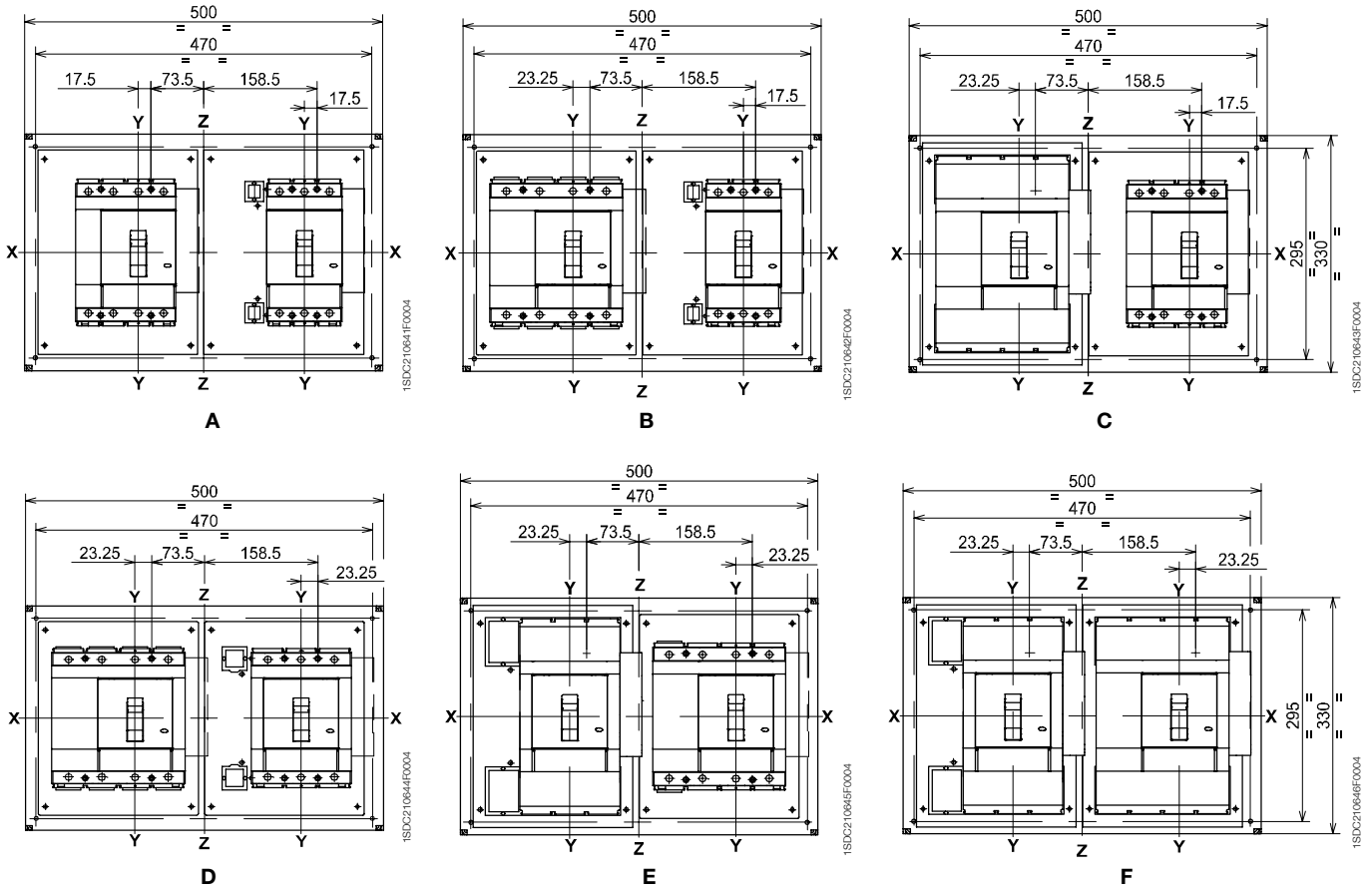


外形尺寸 (mm)

Tmax T4-T5 附件 - 固定式

固定式

2 个并排的断路器之间互锁



6

类型	断路器
A	N° 1 T4 (F-P-W) N° 1 T4 (F-P-W)
B	N° 1 T4 (F-P-W) N° 1 T5/400 (F-P-W) 或 T5/630 (F)
C	N° 1 T4 (F-P-W) N° 1 T5/630 (P-W)
D	N° 1 T5/400 (F-P-W) 或 T5/630 (F) N° 1 T5/400 (F-P-W) 或 T5/630 (F)
E	N° 1 T5/400 (F-P-W) 或 T5/630 (F) N° 1 T5/630 (P-W)
F	N° 1 T5/630 (P-W) N° 1 T5/630 (P-W)

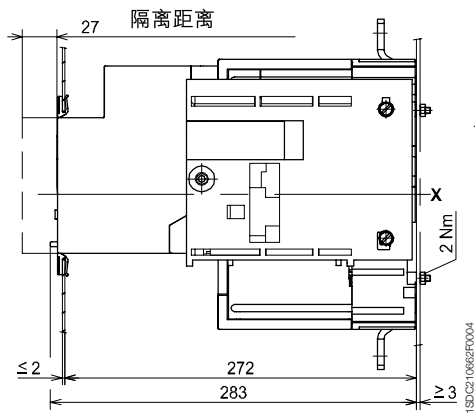
注:
 (F) 固定式断路器
 (P) 插入式断路器
 (W) 抽出式断路器

外形尺寸 (mm)

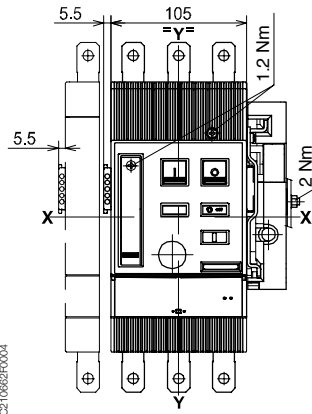
Tmax T4-T5 附件 - 抽出式

抽出式

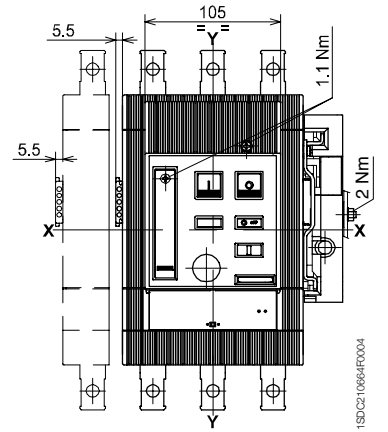
电动操作机构



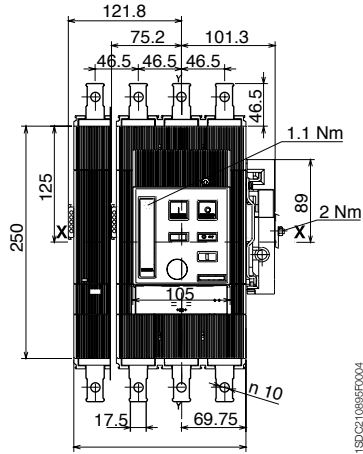
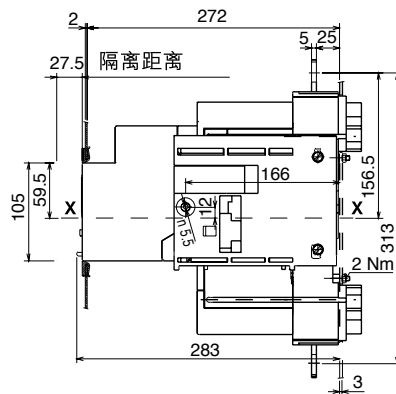
T4



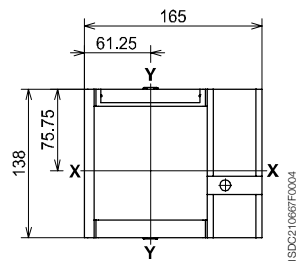
T5 (400 A)



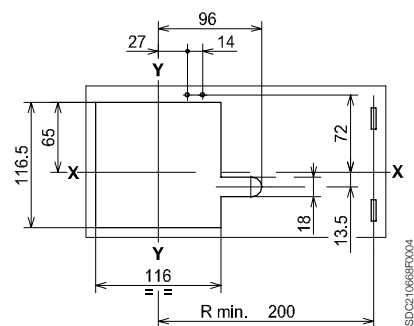
T5 (630 A)



小室门法兰 (按标准供应)



小室门钻孔图和安装法兰



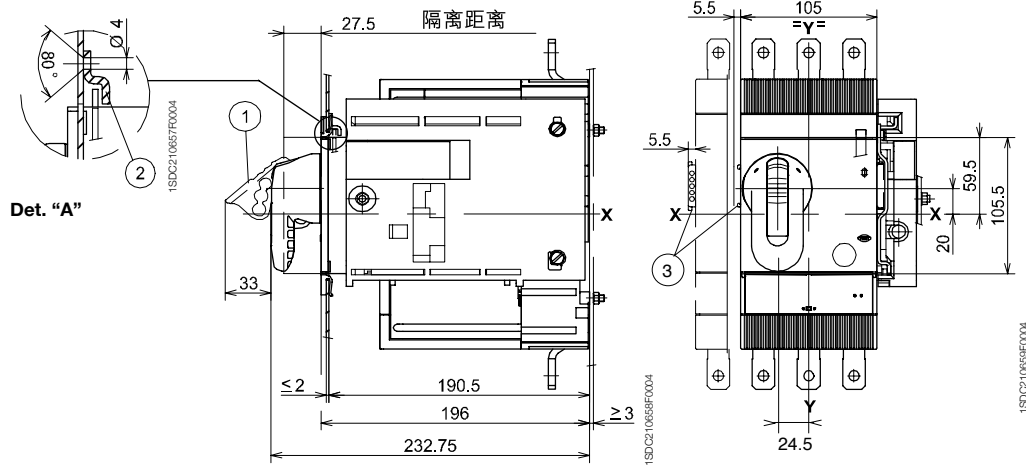
外形尺寸 (mm)

Tmax T4-T5 附件 - 抽出式

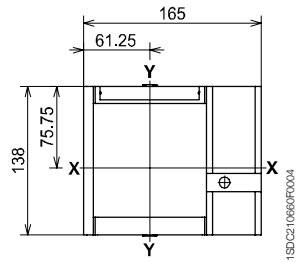
抽出式

- 注:
- ① 断开位置挂锁 (用户最多可用3个挂锁)
 - ② 小室门锁 (订购)
 - ③ 辅助接线端子尺寸 (预先合闸触头)

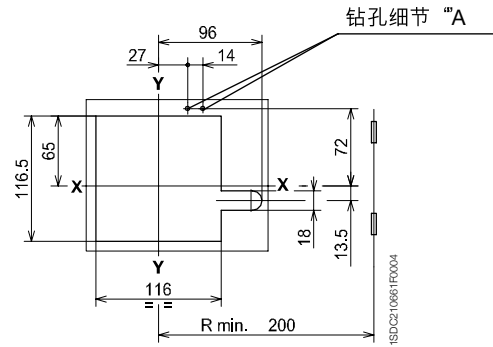
断路器旋转手柄操作机构



小室门法兰



小室门钻孔图和安装法兰



外形尺寸 (mm)

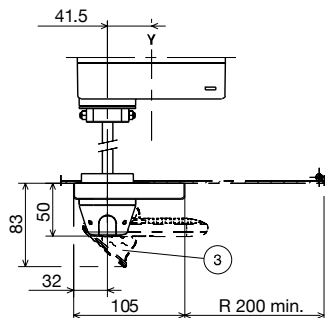
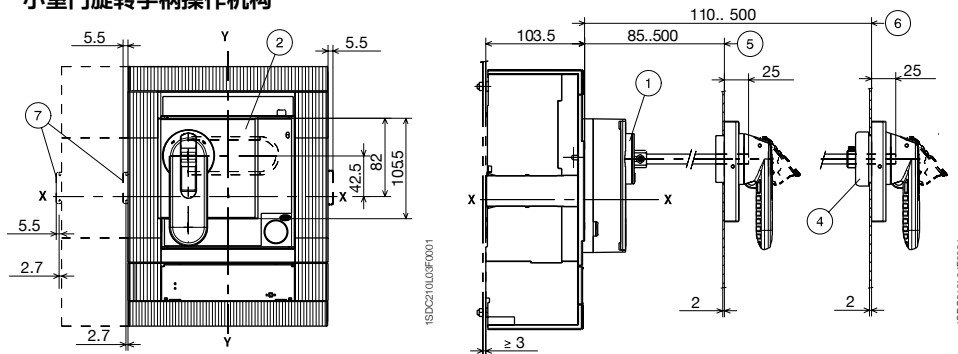
Tmax T6 附件 - 固定式

固定式

注:

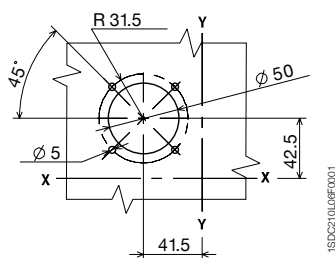
- ① 传动单元
- ② 安装有小室门锁的旋转手柄
- ③ 断开位置挂锁 (用户最多可用 3个挂锁)
- ④ IP54 防护等级 (订购)
- ⑤ 无附件, 小室门前的最小...最大距离④
- ⑥ 有附件, 小室门前的最小...最大距离④
- ⑦ 辅助接线端子尺寸 (预先合闸触头)

小室门旋转手柄操作机构



小室门最小旋转半径

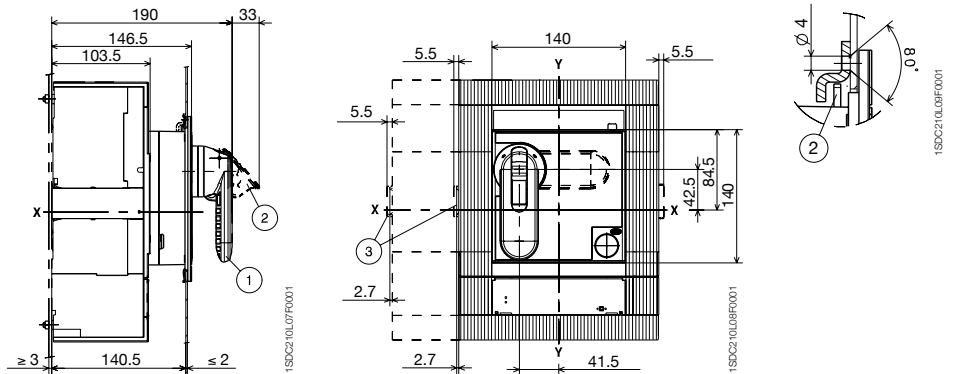
小室门钻孔图



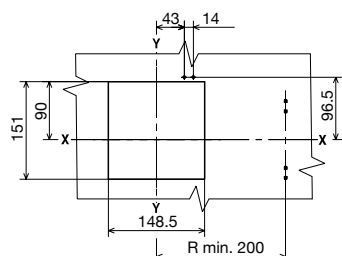
断路器旋转手柄操作机构

注:

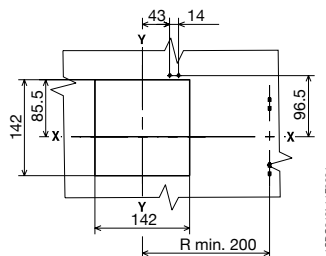
- ① 断路器旋转手柄操作机构
- ② 断开位置挂锁 (用户最多可用 3个挂锁)
- ③ 辅助接线端子尺寸 (预先合闸触头)
- ④ 小室门锁



小室门钻孔图

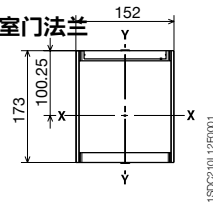


带法兰



不带法兰

小室门法兰



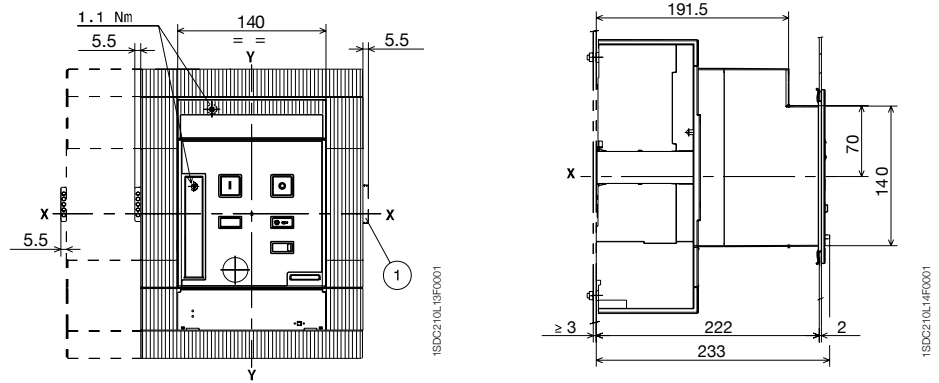
外形尺寸 (mm)

Tmax T6 附件 - 固定式

固定式

电动操作机构

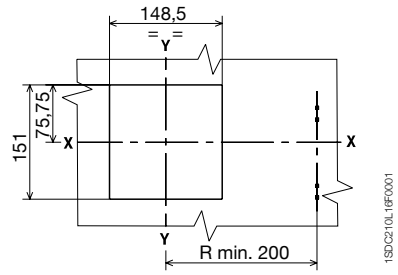
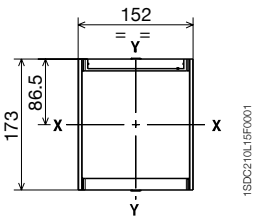
注:
① 安装带电缆辅助触头的外形尺寸 (只适用于3Q 1SY)



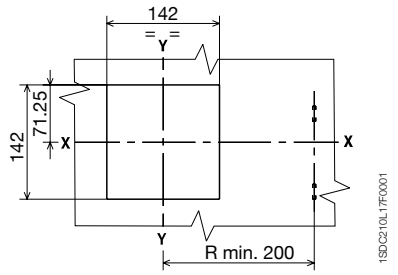
小室门法兰 (按标准供应)

小室门钻孔图

6

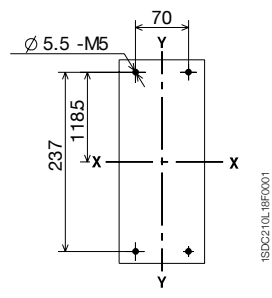


带法兰

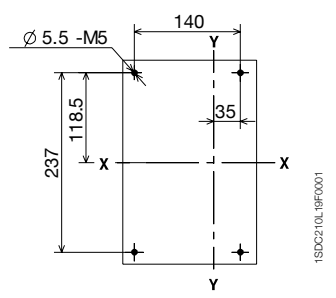


不带法兰

支撑钢板钻孔图



3 极

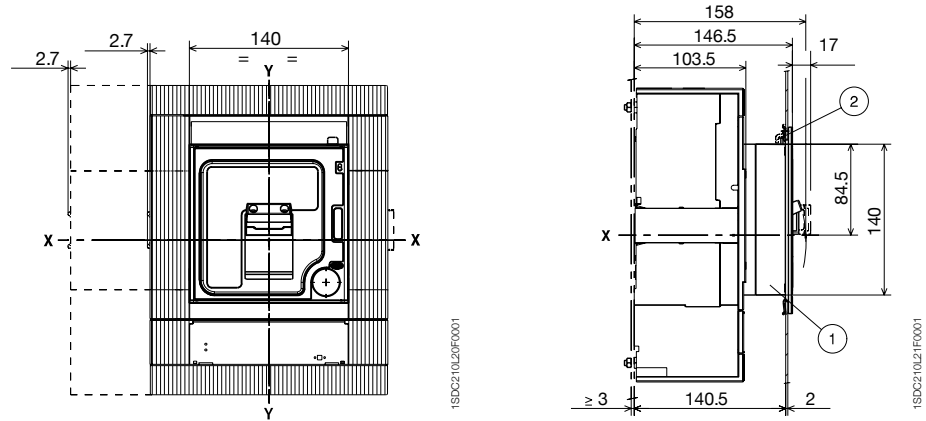


4 极

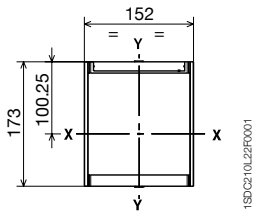
固定式

前面板手柄操作机构

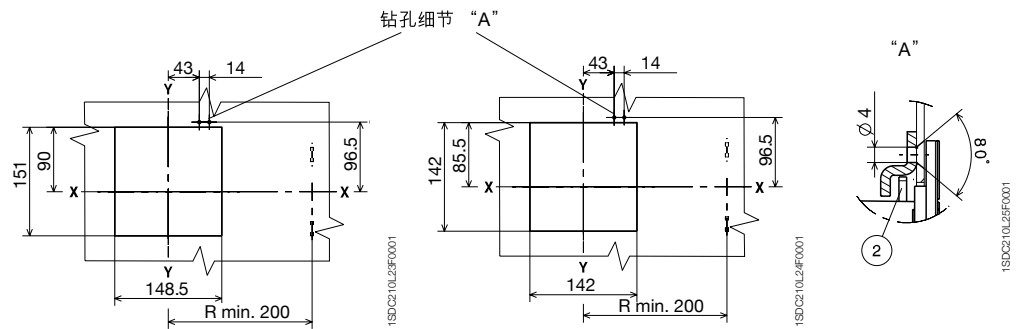
- 注：
 ① 前面板手柄操作机构
 ② 小室门锁



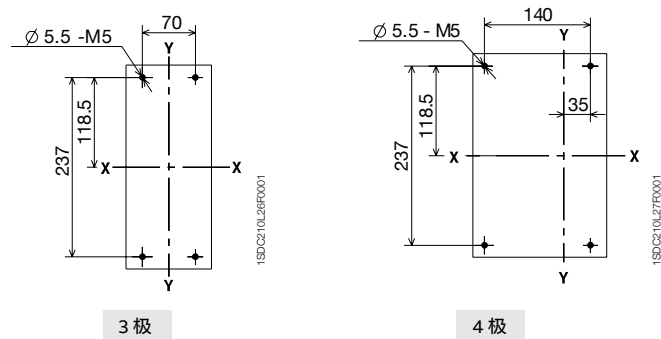
小室门法兰 (按标准供应)



小室门钻孔图



支撑钢板钻孔图

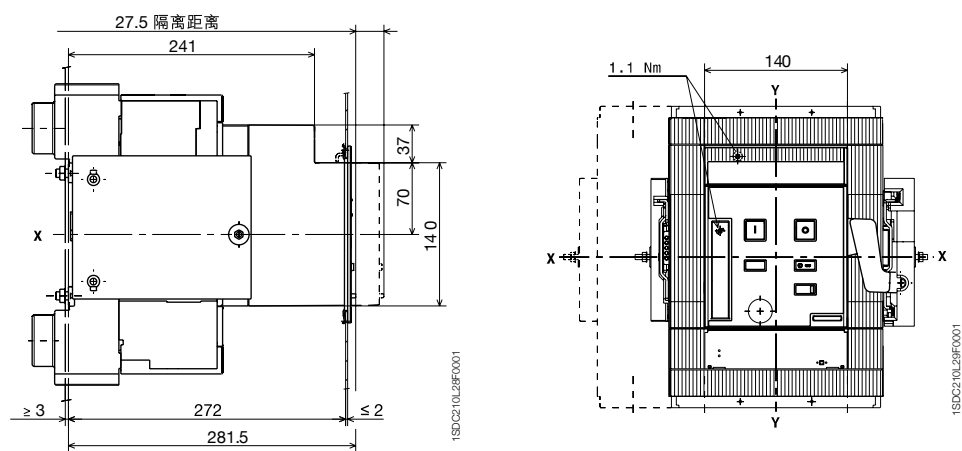


外形尺寸 (mm)

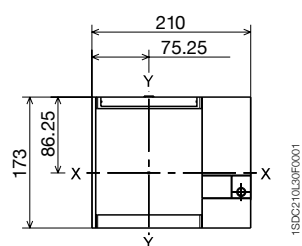
Tmax T6 附件 - 抽出式

抽出式

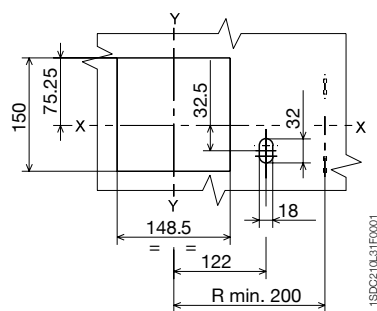
电动操作机构



小室门法兰 (按标准供应)



小室门钻孔图和安装法兰

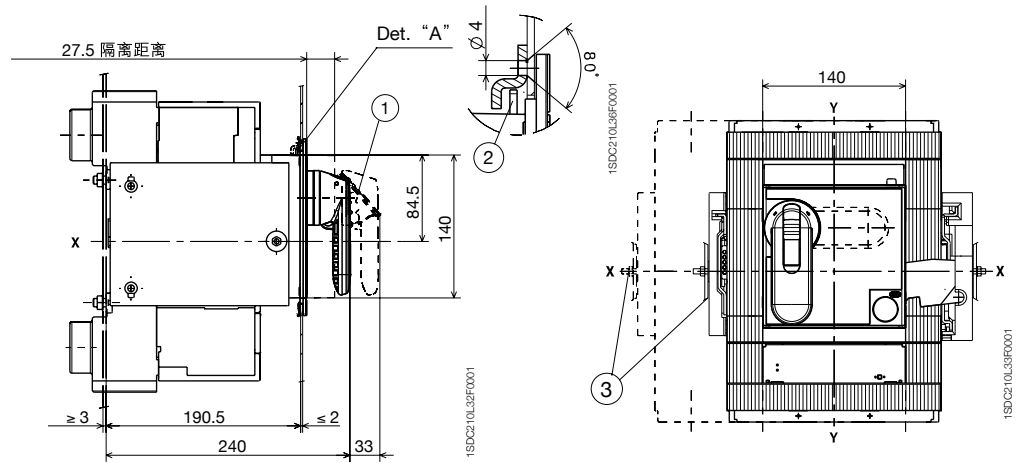


抽出式

断路器旋转手柄操作机构

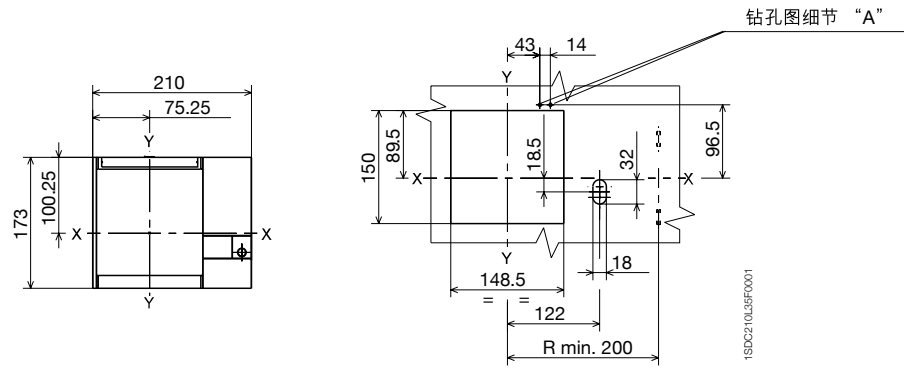
注:

- ① 断开位置挂锁 (用户最多可用 3个挂锁)
- ② 小室门锁
- ③ 辅助接线端子尺寸 (预先合闸触头)
- ④ 机械联锁
- ⑤ 断路器配合板
- ⑥ 全部端子均适用钻孔图

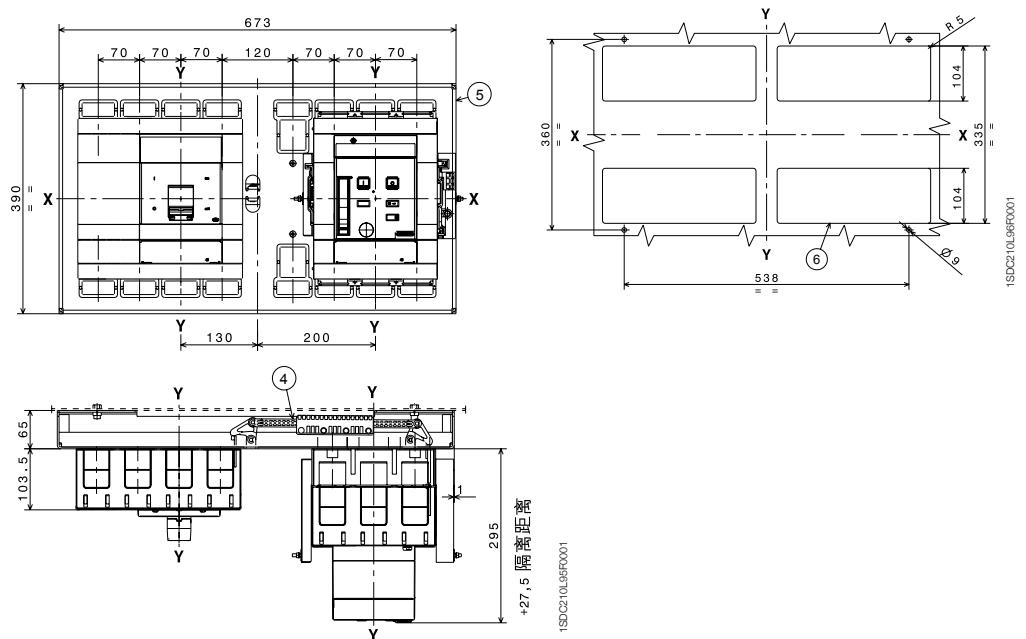


小室门法兰

小室门钻孔图和安装法兰



机械联锁



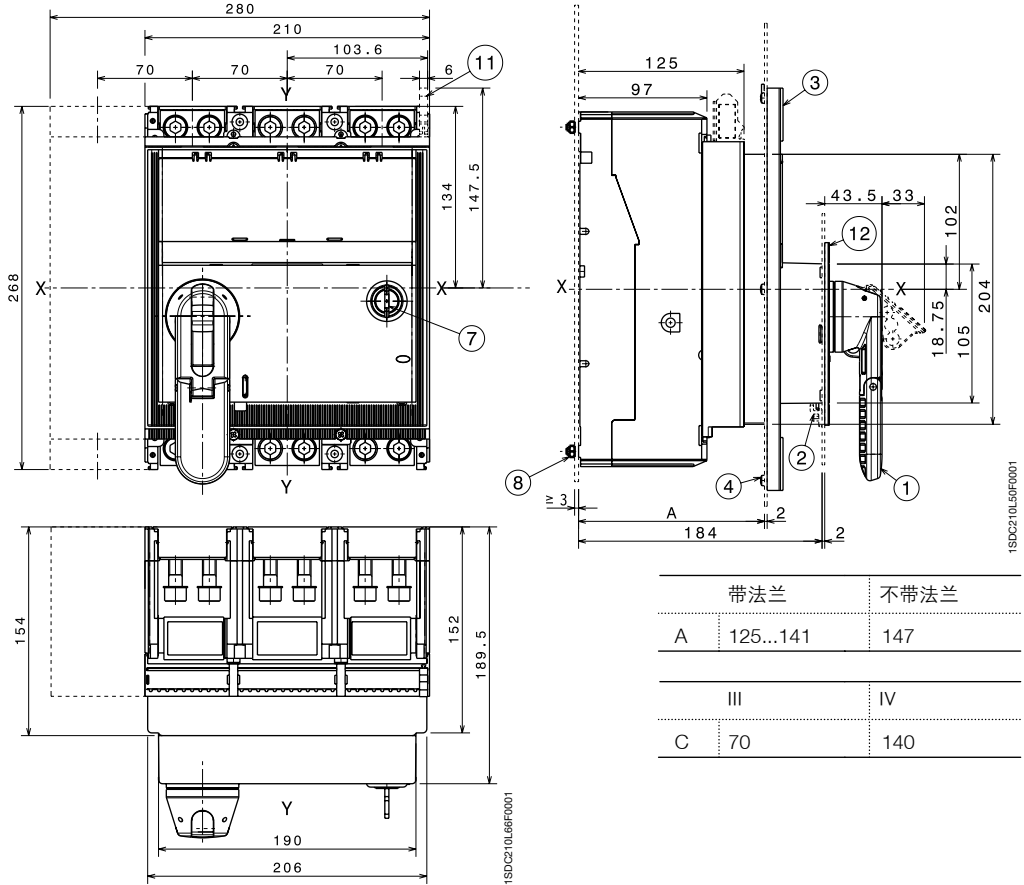
外形尺寸 (mm)

Tmax T7 附件 - 固定式

固定式断路器

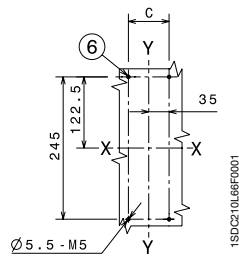
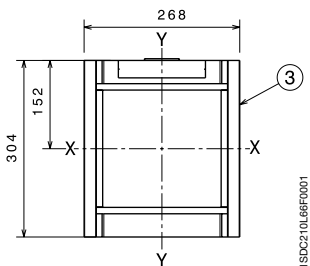
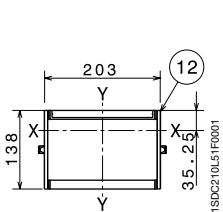
断路器上的旋转手柄操作机构

- 注:
- ① 旋转手柄操作机构
 - ② 小室门联锁
 - ③ 小室门法兰
 - ④ 法兰固定螺钉
 - ⑤ 支撑钢板钻孔图
 - ⑥ 钥匙锁 (可选)
 - ⑦ 扭矩: 2.5Nm
 - ⑧ 小室门钻孔图 (带法兰)
 - ⑨ 小室门钻孔图 (206 x 204)
 - ⑩ 辅助触头接线端子
 - ⑪ 小室门旋转手柄法兰
 - ⑫ 小室门钻孔图 (带旋转手柄)
 - ⑬ 小室门钻孔图 (不带旋转手柄)

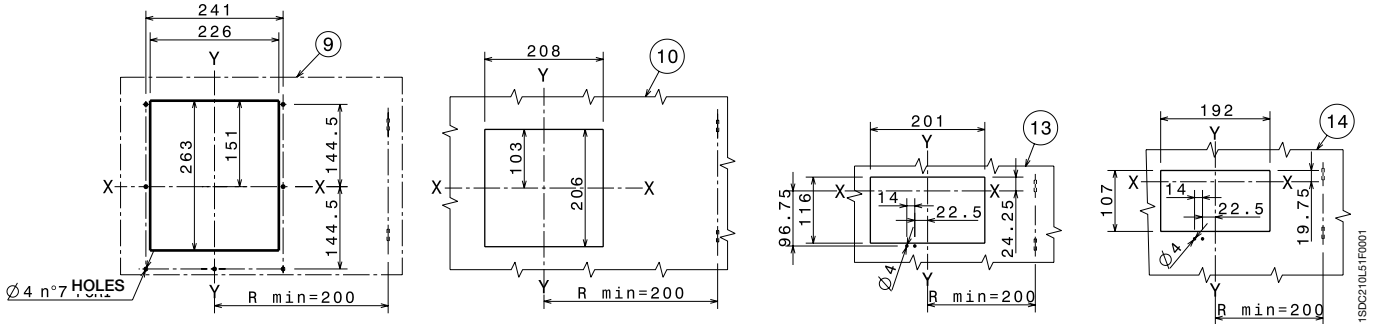


小室门法兰 (标配)

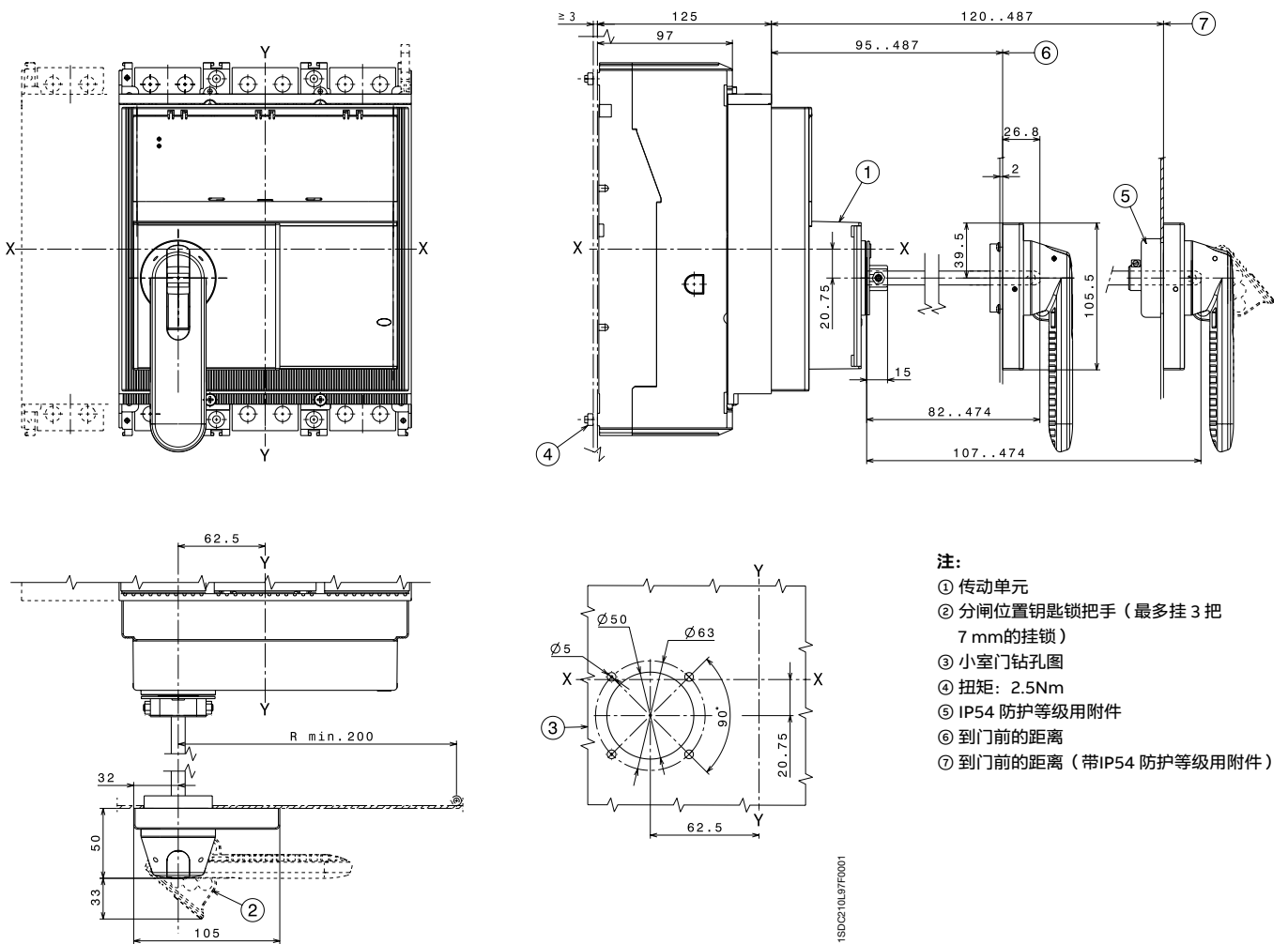
支撑钢板钻孔图



小室门钻孔图



小室门上的旋转手柄操作机构



- 注:
- ① 传动单元
 - ② 分闸位置钥匙锁把手 (最多挂 3 把 7 mm 的挂锁)
 - ③ 小室门钻孔图
 - ④ 扭矩: 2.5Nm
 - ⑤ IP54 防护等级用附件
 - ⑥ 到门前的距离
 - ⑦ 到门前的距离 (带 IP54 防护等级用附件)

1SDC210L97F0001

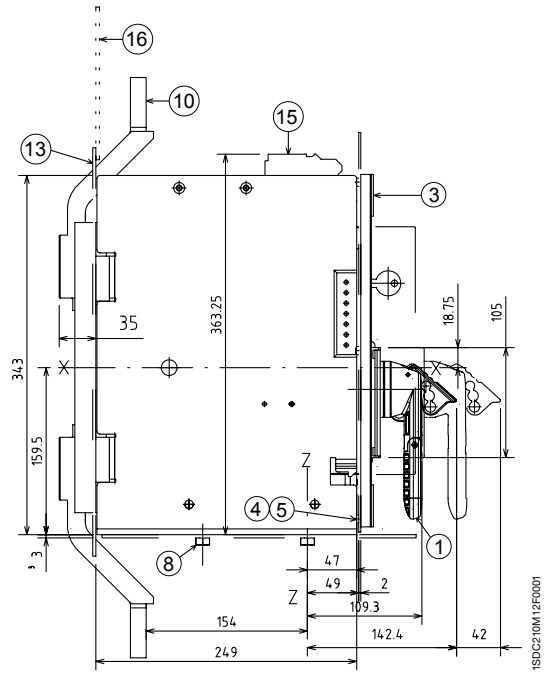
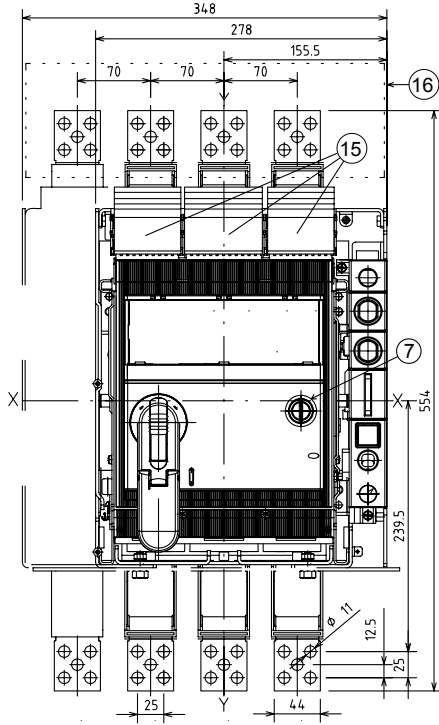
外形尺寸 (mm)

Tmax T7 附件 - 抽出式

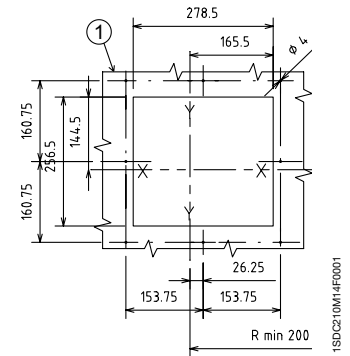
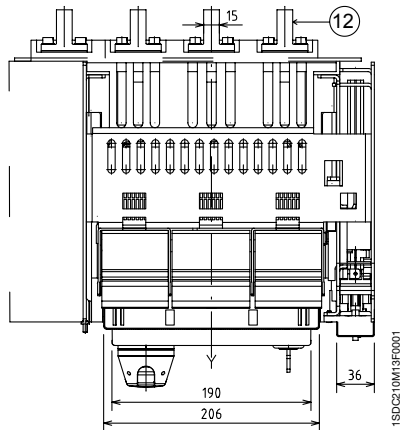
抽出式断路器

断路器上的旋转手柄操作机构

- 注:
- ① 旋转手柄操作机构
 - ② 后接线端子的后隔离
 - ③ 小室门法兰
 - ④ 法兰固定螺钉
 - ⑤ 扭矩: 1.5Nm
 - ⑥ 支撑钢板钻孔图
 - ⑦ 钥匙锁 (可选)
 - ⑧ 扭矩: 9Nm
 - ⑨ 小室门钻孔图 (带法兰)
 - ⑩ 前接线端子
 - ⑪ 后水平接线端子
 - ⑫ 后垂直接线端子
 - ⑬ 前接线端子的后隔离
 - ⑭ 小室门法兰
 - ⑮ 辅助触头接线端子
 - ⑯ 绝缘保护



小室门钻孔图

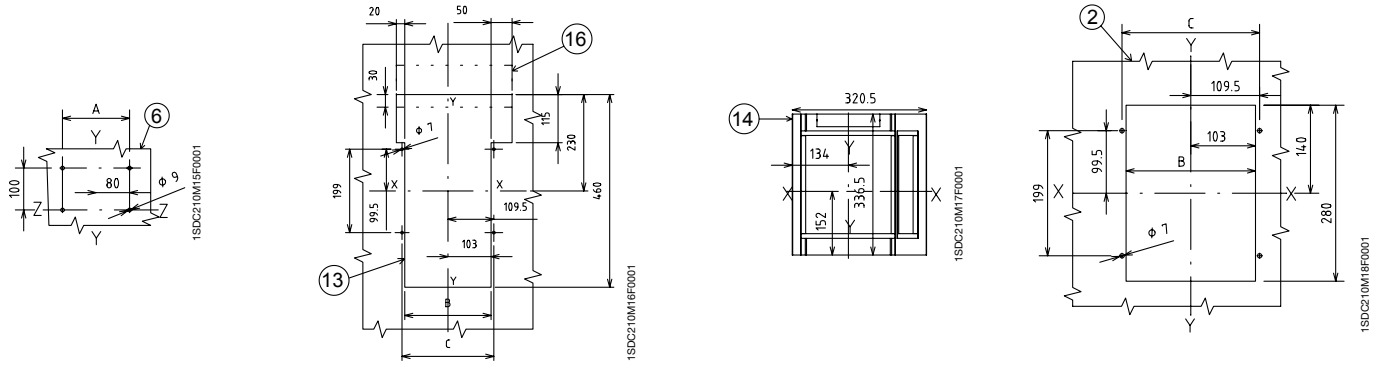


	III	IV
A	160	230
B	206	276
C	219	289

外形尺寸 (mm)

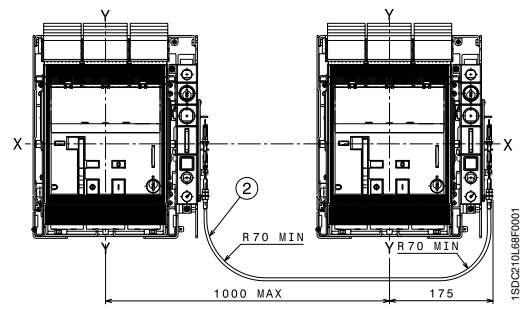
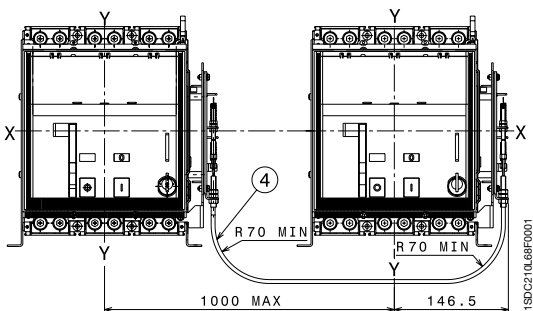
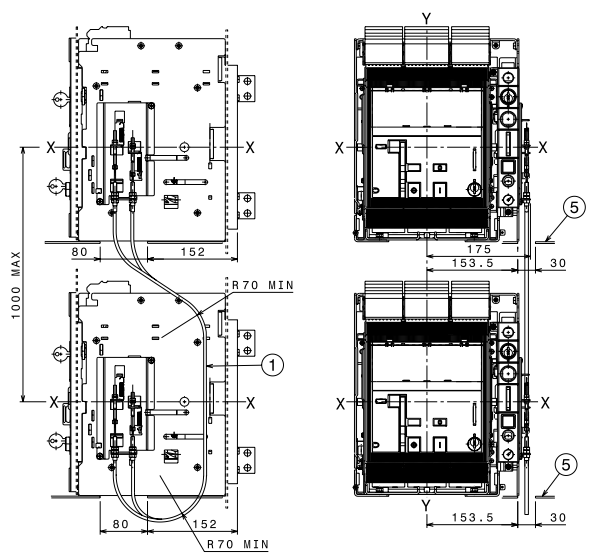
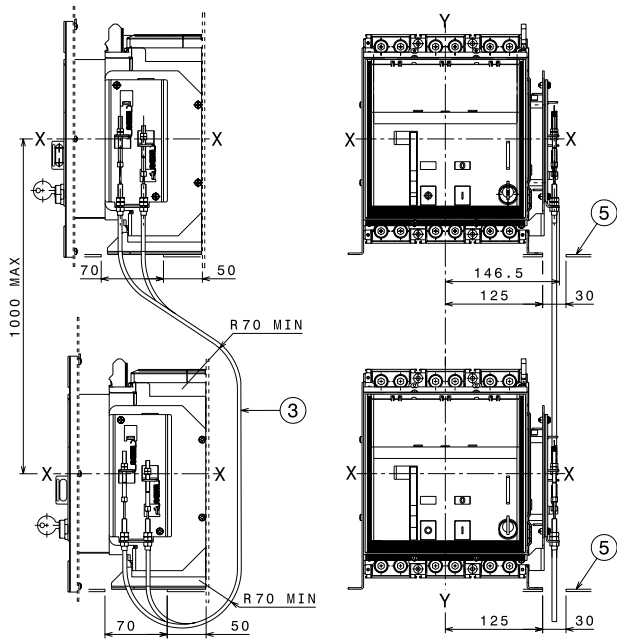
Tmax T7 附件 - 固定式 / 抽出式

支撑钢板钻孔图



固定式断路器之间机械联锁

抽出式断路器之间机械联锁



注：
① 垂直机械联锁

④ 水平机械联锁

⑤ 机械联锁电缆钻孔图

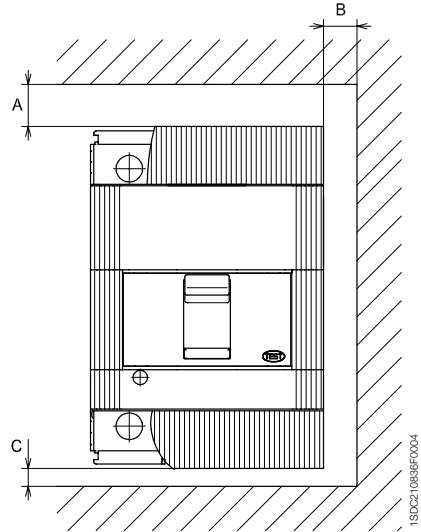
外形尺寸 (mm)

安装间距

安装在金属小室中的绝缘间距

	A	B	C
	[mm]	[mm]	[mm]
T1	25	20	25
T2	25	20	20
T3	50	25	25
T4	30**	25	25**
T5	30**	25	25**
T6	35*	25	20
T7	50*	20	10

*) 当 $U_b \geq 440\text{ V}$ 和 T6L, $A = 100\text{ mm}$
 **) 当 $440\text{ V} \leq U_b \leq 690\text{ V}$, $A = 60\text{ mm}$, $C = 45\text{ mm}$
 注: 对于应用于1000V的断路器, 请向ABB咨询。



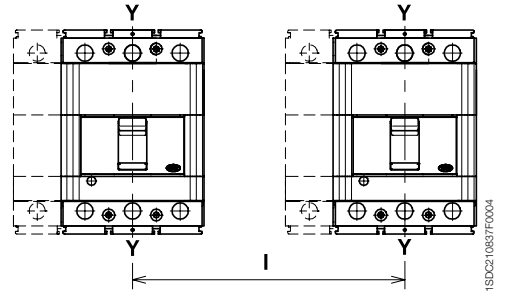
2 个并排断路器或叠装断路器之间的最小中心间距

对于并排安装断路器或叠装断路器, 检查连接母排或电缆, 确保空气绝缘距离不会减少

2 个并排安装的断路器的最小中心间距

	断路器宽度 [mm]		中心间距 [mm]	
	3极	4极	3极	4极
T1	76	102	76	102
T2	90	120	90	120
T3	105	140	105	140
T4	105	140	105*	140*
T5	140	186	140*	186*
T6	210	280	210	280
T7	210	280	210	280

*) T4: 当 $500\text{ V} \leq U_b \leq 690\text{ V}$, 最小中心间距(mm): 3极: 145
 4极: 184
 T5: 当 $500\text{ V} \leq U_b \leq 690\text{ V}$, 最小中心间距(mm): 3极: 180
 4极: 224

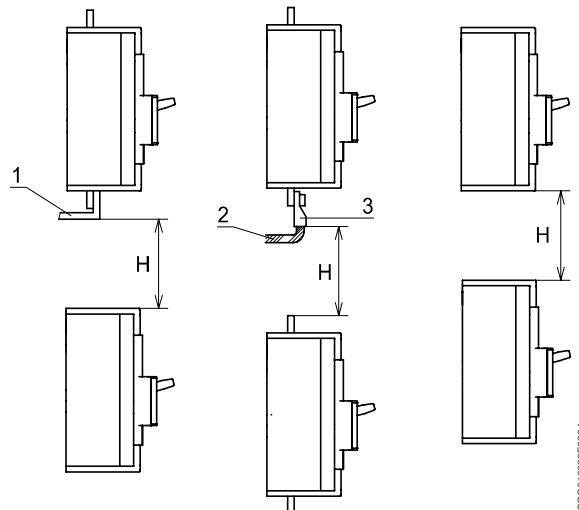


2 个叠装的断路器之间最小中心间距

	H [mm]
T1	60
T2	90
T3	140
T4	160
T5	160
T6	180
T7	180

注: ① 连接 - 无绝缘
 ② 绝缘电缆
 ③ 电缆端子

注: 以上尺寸适用于工作电压达 690 V 的系统中。尺寸必须加上各种型式断路器的最大尺寸, 包括接线端子。



Tmax塑壳断路器

附件 - 插入式 / 抽出式固定部分



后接线



加长前接线



后垂直接线



后水平接线



插入式固定部分

- 插入式开关 (PMP) 由开关本体、转换件及插入式固定部分组成
- T2/T3/T4/T5 可选择插入式接线方式
- ABB提供的一体化的PMP开关包括开关本体、转换件; WMP开关包括面罩、开关本体、转换件
- 4P固定部分为进口产品, 请订货前请先联系ABB确认产品货期

前 / 后接线 - F/R

	3极		4极*	
	型号	订货号	型号	订货号
T2 插入式前接线固定部分 PFP F ¹⁾	PFP F3/T2	10061441	PFP F4/T2*	10061442
T3 插入式前接线固定部分 PFP F ²⁾	PFP F3/T3	10061443	PFP F4/T3*	10061444
T2 插入式前接线固定部分 PFP R ³⁾	PFP R3/T2	10074285	PFP R4/T2*	10074286
T3 插入式前接线固定部分 PFP R ³⁾	PFP R3/T3	10074287	PFP R4/T3*	10074288

加长前接线 - EF

T4 插入式加长前接线固定部分 PFP EF	PFP EF3/T4	10064586	PFP EF4/T4*	10064587
T5 400 插入式加长前接线固定部分 PFP EF	PFP EF3/T5 400	10064942	PFP EF4/T5 400*	10064943
T5 630 插入式加长前接线固定部分 PFP EF ⁴⁾	PFP EF3/T5 630	10064948	PFP EF4/T5 630*	10064949

后垂直接线 - VR

T4 插入式后垂直接线固定部分 PFP VR	PFP VR3/T4	10064588	PFP VR4/T4*	10064589
T5 400 插入式后垂直接线固定部分 PFP VR	PFP VR3/T5 400	10064944	PFP VR4/T5 400*	10064945
T5 630 插入式后垂直接线固定部分 PFP VR ⁴⁾	PFP VR3/T5 630	10064950	PFP VR4/T5 630*	10064937

后水平接线 - HR

T4 插入式后水平接线固定部分 PFP HR	PFP HR3/T4	10064590	PFP HR4/T4*	10064591
T5 400 插入式后水平接线固定部分 PFP HR	PFP HR3/T5 400	10064946	PFP HR4/T5 400*	10064947
T5 630 插入式后水平接线固定部分 PFP HR ⁴⁾	PFP HR3/T5 630	10064952	PFP HR4/T5 630*	10064938

抽出式固定部分

加长前接线 - EF

T4 抽出式加长前接线固定部分 WFP EF	WFP EF3/T4	10064954	WFP EF4/T4*	10064955
T5 400 抽出式加长前接线固定部分 WFP EF	WFP EF3/T5 400	10064960	WFP EF4/T5 400*	10064961
T5 630 抽出式加长前接线固定部分 WFP EF ⁴⁾	WFP EF3/T5 630	10064966	WFP EF4/T5 630*	10064967
T6 抽出式加长前接线固定部分 WFP EF	WFP EF3/T6	10099587	WFP EF4/T6*	10099590

后垂直接线 - VR

T4 抽出式后垂直接线固定部分 WFP VR	WFP VR3/T4	10064956	WFP VR4/T4*	10064957
T5 400 抽出式后垂直接线固定部分 WFP VR	WFP VR3/T5 400	10064962	WFP VR4/T5 400*	10064963
T5 630 抽出式后垂直接线固定部分 WFP VR ⁴⁾	WFP VR3/T5 630	10064939	WFP VR4/T5 630*	10064940

后水平接线 - HR

T4 抽出式后水平接线固定部分 WFP HR	WFP HR3/T4	10064958	WFP HR4/T4*	10064959
T5 400 抽出式后水平接线固定部分 WFP HR	WFP HR3/T5 400	10064964	WFP HR4/T5 400*	10064965
T5 630 抽出式后水平接线固定部分 WFP HR ⁴⁾	WFP HR3/T5 630	10064941	WFP HR4/T5 630*	10065032
T6 抽出式后水平接线固定部分 WFP HR	WFP HR3/T6	10099588	WFP HR4/T6*	10099591
T7-T7M 抽出式后水平接线固定部分 ⁵⁾	WFP HR3/T7	1SDA062044R1	WFP HR4/T7	1SDA062048R1

- 1) 最大额定电流 In 为144 A
- 2) 最大额定电流 In 为225 A
- 3) 可提供后接线的固定部分
- 4) 最大额定电流 In 为 570 A
- 5) 对于T4/T5 400/T5 630, 可将ES接线端子直接加装在EF型的FP基座上, 转换为PFP ES 或WFP ES
- 6) T7-T7M后水平接线固定部分是标准供货形式。需要订购后垂直形式, 必须额外指明代码 1SDA063571R1

* 为进口产品, 订货前请先咨询ABB有关送货期

Tmax塑壳断路器

附件 - 转换套件

转换套件

- ABB提供单独的T2/T3/T4/T5 400/T5 630插入式转换件
- T4/T5 400/T5 630抽出式转换件可单独订购
- ABB提供的一体化的PMP开关包括开关本体、转换件；WMP开关包括面罩、开关本体、转换件



插入式转换套件

插入式转换套件（固定式-插入式）

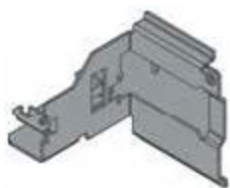
	3极		4极	
	型号	订货号	型号	订货号
T2 插入式转换套件 Kit F->P ¹⁾	F3>PMP/T2	10061445	F4>PMP/T2	10061446
T3 插入式转换套件 Kit F->P ²⁾	F3>PMP/T3	10061447	F4>PMP/T3	10061448
T4 插入式转换套件 Kit F->P	F3>PMP/T4	10064973	F4>PMP/T4	10064974
T5 400 插入式转换套件 Kit F->P	F3>PMP/T5 400	10064975	F4>PMP/T5 400	10064976
T5 630 插入式转换套件 Kit F->P ³⁾	F3>PMP/T5 630	10064977	F4>PMP/T5 630	10064978



插入式固定部件改成抽出式固定部分的转换套件

插入式固定部件改成抽出式固定部分的转换套件⁵⁾

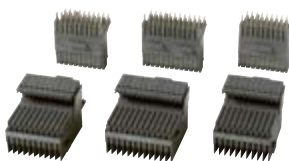
T4 转插入式固定部分为抽出式的转换套件 Kit P->W	PFP>WFP/T4	1SDA054854R1
T5 转插入式固定部分为抽出式的转换套件 Kit P->W	PFP>WFP/T5	1SDA054855R1



抽出式转换套件

抽出式转换套件（固定式 - 抽出式）

T4 抽出式转换套件 Kit F->W	F3>WMP/T4	10064979	F4>WMP/T4	10064980
T5 400 抽出式转换套件 Kit F->W	F3>WMP/T5 400	10064981	F4>WMP/T5 400	10064982
T5 630 抽出式转换套件 Kit F->W ⁴⁾	F3>WMP/T5 630	10064983	F4>WMP/T5 630	10064984
T6 抽出式转换套件 Kit F->W	F3>WMP/T6	1SDA060390R1	F4>WMP/T6	1SDA060391R1
T7-T7M 抽出式转换套件 Kit F->W	F3>WMP/T7	1SDA062162R1	F4>WMP/T7	1SDA062163R1



滑动触头

滑动触头

	型号	订货号
T7-T7M 左边触头 Left block MP	LB MP/T7	1SDA062164R1
T7-T7M 中间触头 Central block MP	CB MP/T7	1SDA062165R1
T7-T7M 右边触头 Right block MP	RB MP/T7	1SDA062166R1
T7 左边触头 Left block FP	LB FP/T7(ml)	1SDA063572R1
T7M 左边触头 Left block FP	LB FP/T7M	1SDA062167R1
T7-T7M 中间触头 Central block FP	CB FP/T7	1SDA062168R1
T7-T7M 右边触头 Right block FP	RB FP/T7	1SDA062169R1

备注:

- 1) 插入式断路器最大额定电流 I_n 为144A
- 2) 插入式断路器最大额定电流 I_n 为225A
- 3) 插入式断路器最大额定电流 I_n 为570A
- 4) 抽出式断路器最大额定电流 I_n 为570A
- 5) 插入式断路器外加此固定部分的转换件后, 可被改装为抽出式固定部分

Tmax塑壳断路器

附件 - 剩余电流脱扣器

- 剩余电流脱扣器(RC)直接由电网供电，不需要辅助电源
- RC221和RC222即可从上端供电，也可从下端供电
- T1/T2 RC可与侧装MOS一起配合开关使用；T1/T2/T3 RC不能与正装MOS同时使用；T1/T2/T3 RC不能配合旋转手柄一起使用（产品标准IEC 60947-2 Annex B.5或GB/T14048.2附录B.5要求，RC的设置信息必须在开关柜的面板上可视）
- T4/T5 RC不能与储能式电动操作机构（MOE）同时使用（尺寸配合问题）
- T4/T5 固定式开关可与RC222、直动型旋转手柄（RHD）同时使用，但必须订购RC转换件(RC Kit)
- T4/T5 插入式或抽出式开关可与RC222、直动型旋转手柄（RHD）同时使用，但必须订购RC转换件（RC Kit)和专用转换件（Kit P>W)



RC221

RC221

	型号	订货号
T1 剩余电流脱扣器 RC221 3P	RC221*3/T1*	10078034
T2 剩余电流脱扣器 RC221 3P	RC221*3/T2	10078038
T3 剩余电流脱扣器 RC221 3P	RC221*3/T3	10078042
T1 剩余电流脱扣器 RC221 4P	RC221*4/T1	10078036
T2 剩余电流脱扣器 RC221 4P	RC221*4/T2	10078040
T3 剩余电流脱扣器 RC221 4P	RC221*4/T3	10078044



RC222 (T1-T2-T3)

RC222

	型号	订货号
T1 剩余电流脱扣器 RC222 3P	RC222*3/T1*	10078035
T2 剩余电流脱扣器 RC222 3P	RC222*3/T2	10078039
T3 剩余电流脱扣器 RC222 3P	RC222*3/T3	10078043
T1 剩余电流脱扣器 RC222 4P	RC222*4/T1	10078037
T2 剩余电流脱扣器 RC222 4P	RC222*4/T2	10078041
T3 剩余电流脱扣器 RC222 4P	RC222*4/T3	10078045
T4 剩余电流脱扣器 RC222 4P	RC222*4/T4*	10081292
T5 剩余电流脱扣器 RC222 4P	RC222*4/T5*	10081293



RC222 (T4-T5)

* 为进口产品，订货前请先咨询ABB有关送货期

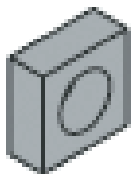
Tmax塑壳断路器

附件 - 接线端子

接线端子

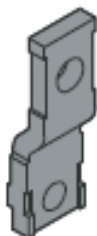
- 塑壳断路器标准配置的接线端子如下：T1为铜缆前接线端子（FC Cu）；T2、T3、T4、T5、T6为前接线端子（F）
- 用户可根据需要，选用不同型式的接线端子，并可进行不同的组合（上端子用一种型式，下端子用一种型式）
- 产品说明书中，详细列出了各种接线端子的连接信息，如电缆或母排连接拧紧螺栓的力矩值、裸导线连接电缆的最大或最小界面尺寸
- 请仔细阅读产品说明书，遵循扭力矩要求；另外，所有的EF和ES端子都标配相间隔板，使用时必须注意产品绝缘要求，按产品说明书，正确使用相间隔板

前接线端子 - F



前接线端子

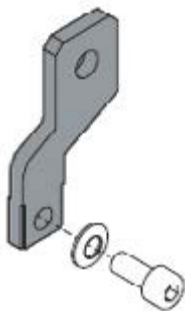
	6件		8件	
	型号	订货号	型号	订货号
T2 前接线端子 F	F6/T2	10078744	F8/T2	10078745
T3 前接线端子 F	F6/T3	10078746	F8/T3	10078747
T4 前接线端子 F	F6/T4	10078748	F8/T4	10078749
T5 前接线端子 F	F6/T5	10078750	F8/T5	10078751
T6 前接线端子 F	F6/T6	1SDA060423R1	F8/T6	1SDA060424R1
T7-T7M 前接线端子 F	F6/T7	1SDA063101R1	F8/T7	1SDA063102R1



加长前接线端子

加长前接线端子^{1) 2) 3)} - EF

T1 加长前接线端子 EF	EF6/T1	10061488	EF8/T1	10061489
T2 加长前接线端子 EF	EF6/T2	10061490	EF8/T2	10061491
T3 加长前接线端子 EF	EF6/T3	10061492	EF8/T3	10061493
T4 加长前接线端子 EF	EF6/T4	10065012	EF8/T4	10065013
T5 加长前接线端子 EF	EF6/T5	10065014	EF8/T5	10065015
T6 630 加长前接线端子 EF	EF6/T6 630	1SDA013920R1	EF8/T6 630	1SDA013921R1
T6 800 加长前接线端子 EF	EF6/T6 800	1SDA013954R1	EF8/T6 800	1SDA013955R1
T7-T7M 加长前接线端子 EF	EF6/T7	1SDA063105R1	EF8/T7	1SDA063106R1



加长扩展型前接线端子

加长扩展型前接线端子^{1) 4) 5)} - ES

T2 加长扩展前接线端子 ES	ES6/T2	1SDA051468R1	ES8/T2	1SDA051469R1
T3 加长扩展前接线端子 ES	ES6/T3	1SDA051492R1	ES8/T3	1SDA051493R1
T4 加长扩展前接线端子 ES	ES6/T4*	10065020	ES8/T4	10065021
T5 加长扩展前接线端子 ES	ES6/T5*	10065022	ES8/T5	10065023
T6 加长扩展前接线端子 ES	ES6/T6	1SDA050688R1	ES8/T6	1SDA050689R1
T7-T7M 加长扩展前接线端子 ES	ES6/T7	1SDA063110R1	ES8/T7	1SDA063111R1



铜电缆前接线端子

铜电缆前接线端子^{6) 7) 8)} - FC Cu

T2 铜电缆前接线端子 FC Cu	FCCu6/T2	10061494	FCCu8/T2	10061495
T3 铜电缆前接线端子 FC Cu	FCCu6/T3	10061496	FCCu8/T3	10061497
T5 400 铜电缆前接线端子 FC Cu	FCCu6/T5 400	1SDA055014R1	FCCu8/T5 400	1SDA055015R1
T5 630 铜电缆前接线端子 FC Cu	FCCu6/T5 630	1SDA055362R1	FCCu8/T5 630	1SDA055363R1

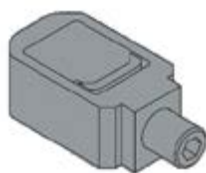
备注:

- 所有的加长前接线端子都标配相间隔板
- T1、T2、T3 加长前接线端子所标配的相间隔板外形尺寸约为102.2*68 (mm)
- T4、T5 加长前接线端子所标配的相间隔板外形尺寸约为102.2*100 (mm)
- T2、T3 加长扩展型接线端子所标配的相间隔板外形尺寸约为202.2*100 (mm)
- T4、T5 加长扩展型接线端子所标配的相间隔板外形尺寸约为202.2*100 (mm)
- 可直接连接裸铜电缆到断路器上
- 产品说明书中列明了接入电缆的要求，如截面积
- 接入电缆的扭力值见产品说明书

*为进口产品，订货前请先咨询ABB有关送货期

Tmax塑壳断路器

附件 - 接线端子



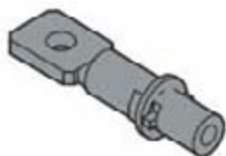
铜 / 铝电缆前接线端子

铜 / 铝电缆前接线端子* - FC Cu Al

	3件		6件	
	型号	订货号	型号	订货号
T1 铜铝电缆前接线端子 FC CuAL	FCCuAL3 95/T1*	10044400	FCCuAL6 95/T1*	1SDA051444R1
T2 铜铝电缆前接线端子 FC CuAL	FCCuAL3 95/T2*	10044404	FCCuAL6 95/T2*	1SDA051456R1
T3 铜铝电缆前接线端子 FC CuAL 2x150	FCCuAL3 2x150/T3*	10044416	FCCuAL6 2x150/T3*	1SDA055155R1
T3 铜铝电缆前接线端子 FC CuAL 185	FCCuAL3 185/T3*	1SDA051486R1	FCCuAL6 185/T3*	10044418
T4 铜铝电缆前接线端子 FC CuAL	FCCuAL3 1x185/T4*	10044436	FCCuAL6 1x185/T4*	1SDA054986R1
T5 400 铜铝电缆前接线端子 FC CuAL 2x120	FCCuAL3 2x120/T5 400*	10044440	FCCuAL6 2x120/T5 400*	1SDA055026R1
T5 400 铜铝电缆前接线端子 FC CuAL 1x240	FCCuAL3 1x240/T5*	10044444	FCCuAL6 1x240/T5*	1SDA055018R1
T5 铜铝电缆前接线端子 FC CuAL 2x240	FCCuAL3 2x240/T5*	10044452	FCCuAL6 2x240/T5*	10044450
T6 630 铜铝电缆前接线端子 FC CuAL 2x240	FCCuAL3 2x240/T6 630*	1SDA023380R1	FCCuAL6 2x240/T6 630*	1SDA013922R1
T6 800 铜铝电缆前接线端子 FC CuAL 3x185	FCCuAL3 3x185/T6 800*	1SDA023384R1	FCCuAL6 3x185/T6 800*	1SDA013956R1
T7 1250-T7M 630 铜铝电缆前接线端子 FC CuAL 2x240	FCCuAL3 2x240/T7(ml) 1250-T7M 630*	1SDA063865R1	FCCuAL6 2x240/T7(ml) 1250-T7M 630*	1SDA063867R1
T7 1250-T7M 630 铜铝电缆前接线端子 FC CuAL 4x240	FCCuAL3 4x240/T7(ml) 1250-T7M 630*	1SDA063112R1	FCCuAL6 4x240/T7(ml) 1250-T7M 630*	1SDA063114R1

- 1) 可直接连接裸铜/铝电缆到断路器上
- 2) 产品说明书中列明了接入电缆的要求，如截面积
- 3) 接入电缆的扭力值见产品说明书

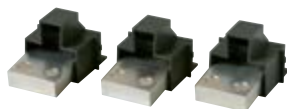
后接线端子 - R



后接线端子

	6件		8件	
	型号	订货号	型号	订货号
T1 后接线端子 HR	HR6/T1	10095650	HR8/T1	10095651
T2 后接线端子 R	R6/T2	10061498	R8/T2	10061499
T3 后接线端子 R	R6/T3	10061500	R8/T3	10061501
T4 后接线端子 R	R6/T4	10065024	R8/T4	10065025
T5 后接线端子 R	R6/T5	10065026	R8/T5	10065027
T6 后接线端子 R	R6/T6	1SDA060427R1	R8/T6	1SDA060428R1
T7 后接线端子 R	R6/T7(ml)	1SDA063118R1	R8/T7(ml)	1SDA063119R1

后水平接线端子 - HR



后水平接线端子

T7-T7M 后水平接线端子	HR6/T7	1SDA063122R1	HR8/T7	1SDA063123R1
----------------	--------	--------------	--------	--------------

- 1) 可从后面连接母排或电缆端子
- 2) T1 R只能水平安装,其余的可安装在4个不同的位置, 以方便电缆/母排连接(端子卡耳与塑料件配合, 限制端子方向)
- 3) 接入母排或电缆的扭力值见产品说明书

* 为进口产品, 订货前请先咨询ABB有关送货期

Tmax塑壳断路器

附件 - 线缆冷压端子

冷压端子推荐表:

开关系列	冷压端子系列
T2	
≤ 50A	10M6-NT
52A~63A	16M6-NT
70A,80A	25M6-NT
90A,100A	35M6-NT
125A	50M6-NT
160A	70M6-NT
T3	
63A	16M8-NT
80A	25M8-NT
100A	35M8-NT
125A, 150A	50M8-NT
160A, 175A	70M8-NT
200A, 225A	95M8-NT
250A	120M8-NT
T4	
≤ 50A	10M8-NT
52A~63A	16M8-NT
80A	25M8-NT
100A	35M8-NT
125A, 150A	50M8-NT
160A	70M8-NT
200A	95M8-NT
250A	120M8-NT

备注: 如果 3P 断路器, 请加后缀“-3”, 如果 4P 断路器请加后缀“-4”,
如10M8-NT-6适用3P断路器, 10M8-NT-8适用4P断路器

⚠ 注意 ⚠

如将本产品用于断路器类设备的连接, 请按照断路器
使用说明, 选用符合要求的相间隔板, 或采用等效的
绝缘措施, 以避免相间短路的发生。

Tmax塑壳断路器

附件 - 线缆冷压端子

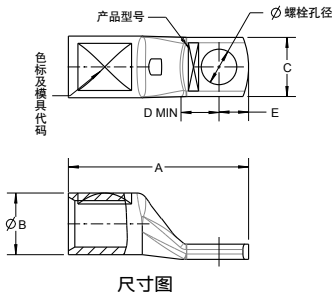
产品符合IEC 61238-1 Class B标准, 产品成型后进行退火处理, 降低硬度, 良好的导电及耐腐蚀性能, 易压接;
 表面进行电镀锡处理, 增加产品导电性及耐腐蚀性能;
 特有窥孔设计, 用于观察电缆安装是否到位;
 产品色号与压模色号一一对应, 便于正确压接;
 产品完成压接后, 管体部分将印有与压接工具或压模相对应的数字;
 电压等级: 600V-35KV



冷压连接器



冷压连接器应用



尺寸图

型号	MM#	线径 MM ²	螺栓 规格	颜色	尺寸					包装 数量 个/包
					A MM	B MM	C MM	D (MIN) MM	E MM	
10M6-NT-6	10151910	10	M6	紫色	29.6	7.2	14.0	8.0	5.8	6
10M8-NT-6	10151911	10	M8	紫色	30.6	7.2	14.0	8.0	7.8	6
16M6-NT-6	10151912	16	M6	黄色	30.3	8.2	14.0	8.0	5.8	6
16M8-NT-6	10151913	16	M8	黄色	32.3	8.2	14.0	8.0	7.8	6
25M6-NT-6	10151914	25	M6	白色	32.7	10.4	14.0	8.0	5.8	6
25M8-NT-6	10151915	25	M8	白色	34.7	10.4	14.0	8.0	7.8	6
35M6-NT-6	10151916	35	M6	红色	37.7	11.8	14.0	9.0	5.8	6
35M8-NT-6	10151917	35	M8	红色	39.7	11.8	14.0	9.0	7.8	6
35M10-NT-6	10151918	35	M10	红色	41.1	11.8	18.0	9.0	9.2	6
50M6-NT-6	10151919	50	M6	蓝色	41.7	14.6	14.0	9.0	5.8	6
50M8-NT-6	10151920	50	M8	蓝色	41.7	14.6	14.0	9.0	7.8	6
50M10-NT-6	10151921	50	M10	蓝色	43.1	14.6	18.0	9.0	9.2	6
70M6-NT-6	10151922	70	M6	棕色	46.7	16.4	15.0	9.0	5.8	6
70M8-NT-6	10151923	70	M8	棕色	48.7	16.4	18.0	9.0	7.8	6
70M10-NT-6	10151924	70	M10	棕色	50.1	16.4	18.0	9.0	9.2	6
95M8-NT-6	10151925	95	M8	绿色	53.0	19.4	22.0	9.0	7.8	6
95M10-NT-6	10151926	95	M10	绿色	54.4	19.4	22.0	9.0	9.2	6
95M12-NT-6	10151927	95	M12	绿色	56.2	19.4	22.0	9.0	11.0	6
120M8-NT-6	10151928	120	M8	粉色	62.0	21.4	22.0	13.0	7.8	6
120M10-NT-6	10151929	120	M10	粉色	64.0	21.4	22.0	13.0	9.2	6
120M12-NT-6	10151930	120	M12	粉色	66.0	21.4	22.0	13.0	11.0	6
150M8-NT-6	10151931	150	M8	黑色	74.6	24.0	23.0	18.0	7.8	6
150M10-NT-6	10151932	150	M10	黑色	76.0	24.0	23.0	18.0	9.2	6
150M12-NT-6	10151933	150	M12	黑色	77.8	24.0	23.0	18.0	11.0	6
185M8-NT-6	10151934	185	M8	橙色	80.6	26.2	24.0	18.0	7.8	6
185M10-NT-6	10151935	185	M10	橙色	82.0	26.2	24.0	18.0	9.2	6
185M12-NT-6	10151936	185	M12	橙色	83.8	26.2	24.0	18.0	11.0	6
240M10-NT-6	10151937	240	M10	紫色	92.0	30.4	28.5	19.0	10.0	6
240M12-NT-6	10151938	240	M12	紫色	92.0	30.4	28.5	19.0	12.0	6
240M16-NT-6	10151939	240	M16	紫色	94.0	30.4	28.5	19.0	15.0	6
300M10-NT-6	10151940	300	M10	黄色	90.0	33.2	32.0	20.0	10.0	6
300M12-NT-6	10151941	300	M12	黄色	92.0	33.2	32.0	20.0	12.0	6
300M16-NT-6	10151942	300	M16	黄色	95.0	33.2	32.0	20.0	15.0	6

Tmax塑壳断路器

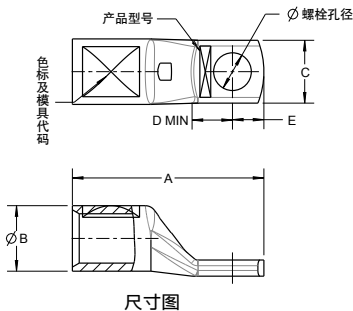
附件 - 线缆冷压端子



冷压连接器



冷压连接器应用



尺寸图

产品符合IEC 61238-1 Class B标准, 产品成型后进行退火处理, 降低硬度, 良好的导电及耐腐蚀性能, 易压接;

表面进行电镀锡处理, 增加产品导电性及耐腐蚀性能;

特有窥孔设计, 用于观察电缆安装是否到位;

产品色号与压模色号一一对应, 便于正确压接;

产品完成压接后, 管体部分将印有与压接工具或压模相对应的数字;

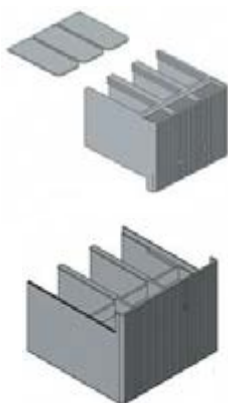
电压等级: 600V-35KV

型号	MM#	线径 MM ²	螺栓 规格	颜色	尺寸					包装 数量 个/包
					A MM	B MM	C MM	D (MIN) MM	E MM	
10M6-NT-8	10151943	10	M6	紫色	29.6	7.2	14.0	8.0	5.8	8
10M8-NT-8	10151944	10	M8	紫色	30.6	7.2	14.0	8.0	7.8	8
16M6-NT-8	10151945	16	M6	黄色	30.3	8.2	14.0	8.0	5.8	8
16M8-NT-8	10151946	16	M8	黄色	32.3	8.2	14.0	8.0	7.8	8
25M6-NT-8	10151947	25	M6	白色	32.7	10.4	14.0	8.0	5.8	8
25M8-NT-8	10151948	25	M8	白色	34.7	10.4	14.0	8.0	7.8	8
35M6-NT-8	10151949	35	M6	红色	37.7	11.8	14.0	9.0	5.8	8
35M8-NT-8	10151950	35	M8	红色	39.7	11.8	14.0	9.0	7.8	8
35M10-NT-8	10151951	35	M10	红色	41.1	11.8	18.0	9.0	9.2	8
50M6-NT-8	10151952	50	M6	蓝色	41.7	14.6	14.0	9.0	5.8	8
50M8-NT-8	10151953	50	M8	蓝色	41.7	14.6	14.0	9.0	7.8	8
50M10-NT-8	10151954	50	M10	蓝色	43.1	14.6	18.0	9.0	9.2	8
70M6-NT-8	10151955	70	M6	棕色	46.7	16.4	15.0	9.0	5.8	8
70M8-NT-8	10151956	70	M8	棕色	48.7	16.4	18.0	9.0	7.8	8
70M10-NT-8	10151957	70	M10	棕色	50.1	16.4	18.0	9.0	9.2	8
95M8-NT-8	10151958	95	M8	绿色	53.0	19.4	22.0	9.0	7.8	8
95M10-NT-8	10151959	95	M10	绿色	54.4	19.4	22.0	9.0	9.2	8
95M12-NT-8	10151960	95	M12	绿色	56.2	19.4	22.0	9.0	11.0	8
120M8-NT-8	10151961	120	M8	粉色	62.0	21.4	22.0	13.0	7.8	8
120M10-NT-8	10151962	120	M10	粉色	64.0	21.4	22.0	13.0	9.2	8
120M12-NT-8	10151963	120	M12	粉色	66.0	21.4	22.0	13.0	11.0	8
150M8-NT-8	10151964	150	M8	黑色	74.6	24.0	23.0	18.0	7.8	8
150M10-NT-8	10151965	150	M10	黑色	76.0	24.0	23.0	18.0	9.2	8
150M12-NT-8	10151966	150	M12	黑色	77.8	24.0	23.0	18.0	11.0	8
185M8-NT-8	10151967	185	M8	橙色	80.6	26.2	24.0	18.0	7.8	8
185M10-NT-8	10151968	185	M10	橙色	82.0	26.2	24.0	18.0	9.2	8
185M12-NT-8	10151969	185	M12	橙色	83.8	26.2	24.0	18.0	11.0	8
240M10-NT-8	10151970	240	M10	紫色	92.0	30.4	28.5	19.0	10.0	8
240M12-NT-8	10151971	240	M12	紫色	92.0	30.4	28.5	19.0	12.0	8
240M16-NT-8	10151972	240	M16	紫色	94.0	30.4	28.5	19.0	15.0	8
300M10-NT-8	10151973	300	M10	黄色	90.0	33.2	32.0	20.0	10.0	8
300M12-NT-8	10151974	300	M12	黄色	92.0	33.2	32.0	20.0	12.0	8
300M16-NT-8	10151975	300	M16	黄色	95.0	33.2	32.0	20.0	15.0	8

Tmax塑壳断路器

附件 - 绝缘端子盖板

使用高端子盖板（HTC）、低端子盖板（LTC）后，产品防护等级可达IP40



高端子盖板

高端子盖板*（HTC）

	6件		8件	
	型号	订货号	型号	订货号
T1 高端子盖板 HTC	HTC3/T1*	10061472	HTC4/T1*	10061473
T2 高端子盖板 HTC	HTC3/T2*	10061474	HTC4/T2*	10061475
T3 高端子盖板 HTC	HTC3/T3*	10061476	HTC4/T3*	10061477
T4 高端子盖板 HTC	HTC3/T4	10065001	HTC4/T4	10065002
T5 高端子盖板 HTC	HTC3/T5	10065003	HTC4/T5	10065004
T6 高端子盖板 HTC	HTC3/T6	1SDA014040R1	HTC4/T6	1SDA014041R1
T7-T7M 高端子盖板 HTC	HTC3/T7	1SDA063091R1	HTC4/T7	1SDA063092R1



低端子盖板

低端子盖板（LTC）

T1 低端子盖板 LTC	LTC3/T1	10061478	LTC4/T1	10061479
T2 低端子盖板 LTC	LTC3/T2	10061480	LTC4/T2	10061481
T3 低端子盖板 LTC	LTC3/T3	10061482	LTC4/T3	10061483
T4 低端子盖板 LTC	LTC3/T4	10065005	LTC4/T4	10065006
T5 低端子盖板 LTC	LTC3/T5	10065007	LTC4/T5	10065008
T6 低端子盖板 LTC	LTC3/T6	1SDA014038R1	LTC4/T6	1SDA014039R1
T7-T7M 低端子盖板 LTC	LTC3/T7	1SDA063093R1	LTC4/T7	1SDA063094R1



固定部分的端子盖板

固定部分的端子盖板*

T4 固定部件端子盖板 TC-FP 3P	TC3 FP/T4*	1SDA054857R1		
T5 固定部件端子盖板 TC-FP 3P	TC3 FP/T5*	1SDA054859R1		

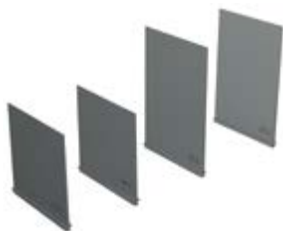
*为进口产品，订货前请先咨询ABB有关送货期

Tmax塑壳断路器

附件 - 相间隔板和外置中性线互感器

相间隔板

- T4、T5断路器标配相间隔板的零件图号为RA1752/002,尺寸约为100×26.4（长×宽）
- T1、T2、T3 加长前接线端子所标配的相间隔板外形尺寸约为102.2*68(mm)
T4、T5 加长前接线端子所标配的相间隔板外形尺寸约为102.2*100(mm)
- T2、T3 加长扩展型接线端子所标配的相间隔板外形尺寸约为202.2*100(mm)
T4、T5 加长扩展型接线端子所标配的相间隔板外形尺寸约为202.2*100(mm)
- T5 630 插入式/抽出式加长前接线固定部份中标配相间隔板，其外形尺寸约为202.2×100(mm)



相间隔板

	型号	订货号
T1-T3 相间隔板 PB100 3P	PB100 3*4/T1-3	10061484
T1-T3 相间隔板 PB100 4P	PB100 4*6/T1-3	10061485
T1-T3 相间隔板 PB200 3P	PB200 3*4/T1-3	10061486
T1-T3 相间隔板 PB200 4P	PB200 4*6/T1-3	10061487
T4-T5 相间隔板 PB100 3P	PB100 3*4/T4-5	10064085
T4-T5 相间隔板 PB100 4P	PB100 4*6/T4-5	10065009
T4-T5 相间隔板 PB200 3P	PB200 3*4/T4-5	10065010
T4-T5 相间隔板 PB200 4P	PB200 4*6/T4-5	10065011
T6 相间隔板 PB100 3P	PB100 3*4/T6	1SDA050696R1
T6 相间隔板 PB100 4P	PB100 4*6/T6	1SDA050697R1
T7-T7M 相间隔板 PB100 3P	PB100 3*4/T7	10064085
T7-T7M 相间隔板 PB100 4P	PB100 4*6/T7	10065009
T7-T7M 相间隔板 PB200 3P	PB200 3*4/T7	10065010
T7-T7M 相间隔板 PB200 4P	PB200 4*6/T7	10065011

7



外置中性线电流互感器

外置中性线电流互感器*

	型号	订货号
T4 100 外置中性线电流互感器 external N CT	Ext CT/T4 100*	10044558
T4 160 外置中性线电流互感器 external N CT	Ext CT/T4 160*	10044557
T4 250 外置中性线电流互感器 external N CT	Ext CT/T4 250*	10044556
T5 320 外置中性线电流互感器 external N CT	Ext CT/T5 320*	10044560
T5 400 外置中性线电流互感器 external N CT	Ext CT/T5 400*	10044559
T5 630 外置中性线电流互感器 external N CT	Ext CT/T5 630*	10044554

注: * X4连接线必须额外订购

Tmax塑壳断路器

附件 - 辅助脱扣器

分励脱扣器 - SOR

- 使用分励脱扣器，可使断路器执行电气断开指令
- 当电压为分励脱扣器额定电压Un的70% - 110%(AC/DC)时，脱扣器动作
- T1/T2/T3预接导线的分励脱扣器松出脱扣器配套导线后，即成为相对应的不带导线的分励脱扣器
- T4/T5/T6预接导线的分励脱扣器与相对应的不带导线的分励脱扣器结构有所不同
- 一般情况下，分励脱扣器装在断路器左侧插槽中；而对于T4/T5 4P断路器，则装在左侧第二个插槽



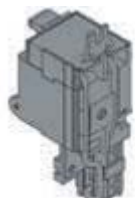
预接导线
(T1-T2-T3)



预接导线
(T4-T5-T6)



不带导线 (T7)



不带导线
(T1-T2-T3-T4-T5-T6)

预接导线

	型号	订货号
T1-T3 分励脱扣器 SOR-C 24-30Vac/dc	YO-C 24/T1-3	10061449
T1-T3 分励脱扣器 SOR-C 220-240Vac/220-250Vdc	YO-C 220/T1-3	10061451
T1-T3 分励脱扣器 SOR-C 380-440Vac	YO-C 380/T1-3	10061452
T1-T3 分励脱扣器 SOR-C 110-127Vac/110-125Vdc	YO-C 110/T1-3	10061450
T1-T3 分励脱扣器 SOR-C 12Vdc	YO-C 12/T1-3	10044004
T1-T3 分励脱扣器 SOR-C 24-30Vac/dc	YO-C 24/T1-3	10061449
T4-T6 分励脱扣器 SOR-C 24-30Vac/dc	YO-C 24/T4-6	10064986
T4-T6 分励脱扣器 SOR-C 110-127Vac/110-125Vdc	YO-C 110/T4-6	10064987
T4-T6 分励脱扣器 SOR-C 220-240Vac/220-250Vdc	YO-C 220/T4-6	10064084
T4-T6 分励脱扣器 SOR-C 380-440Vac	YO-C 380/T4-6	10064988
T4-T6 分励脱扣器 SOR-C 12Vdc	YO-C 12/T4-6	10044011
T4-T6 分励脱扣器 SOR-C 48-60Vac/dc	YO-C 48/T4-6	10044013
T4-T6 分励脱扣器 SOR-C 480-525Vac	YO-C 480/T4-6	10044017

注：T4-T6的插入式、抽出式或配电动操作机构的断路器必须选用带导线形式的欠电压脱扣器或分励脱扣器；同时需定购适配器

不带导线

	型号	订货号
T1-T3 分励脱扣器 SOR 110-127Vac/110-125Vdc	YO-C 110/T1-3	10061450
T1-T3 分励脱扣器 SOR 12Vdc	YO 12/T1-3	10043990
T1-T3 分励脱扣器 SOR 24-30Vac/dc	YO 24/T1-3	10043991
T1-T3 分励脱扣器 SOR 48-60Vac/dc	YO 48/T1-3	10043992
T1-T3 分励脱扣器 SOR 220-240Vac/220-250Vdc	YO 220/T1-3	10043994
T1-T3 分励脱扣器 SOR 380-440Vac	YO 380/T1-3	10043995
T4-T6 分励脱扣器 SOR 24-30Vac/dc	YO 24/T4-6	10043998
T4-T6 分励脱扣器 SOR 220-240Vac/220-250Vdc	YO 220/T4-6	10044001
T4-T6 分励脱扣器 SOR 110-127Vac/110-125Vdc	YO 110/T4-6	10044000
T4-T6 分励脱扣器 SOR 12Vdc	YO 12/T4-6	10043997
T4-T6 分励脱扣器 SOR 48-60Vac/dc	YO 48/T4-6	10043999
T4-T6 分励脱扣器 SOR 380-440Vac	YO 380/T4-6	10044002
T4-T6 分励脱扣器 SOR 480-525Vac	YO 480/T4-6	10044003
T7-T7M 分励脱扣器 SOR 24Vac/dc	YO 24/T7	1SDA062065R1
T7-T7M 分励脱扣器 SOR 30Vac/dc	YO 30/T7	1SDA062066R1
T7-T7M 分励脱扣器 SOR 48Vac/dc	YO 48/T7	1SDA062067R1
T7-T7M 分励脱扣器 SOR 60Vac/dc	YO 60/T7	1SDA062068R1
T7-T7M 分励脱扣器 SOR 110-120Vac/dc	YO 110/T7	1SDA062069R1
T7-T7M 分励脱扣器 SOR 120-127Vac/dc	YO 120/T7	1SDA063547R1
T7-T7M 分励脱扣器 SOR 220-240Vac/dc	YO 220/T7	1SDA063548R1
T7-T7M 分励脱扣器 SOR 240-250Vac/dc	YO 240/T7	1SDA062070R1
T7-T7M 分励脱扣器 SOR 380-400Vac	YO 380/T7	1SDA062071R1
T7-T7M 分励脱扣器 SOR 415-440Vac	YO 415/T7	1SDA062072R1

- 1) T1/T2/T3预接导线的分励脱扣器松出脱扣器配套导线后，即成为相对应的不带导线的分励脱扣器
- 2) T4/T5/T6 不带导线的分励脱扣器为进口产品，订货前，请先联系ABB确认货期

脱扣器配套导线

	型号	订货号
T1-T3 脱扣器套件 Kit SOR/UVR 2 Cables 2m	Kit2 C2 YO*YU/T1-3	10061462

注：T1/T2/T3预接导线的分励脱扣器松出两根脱扣器配套导线后，即成为相对应的不带导线的分励脱扣器

Tmax塑壳断路器

附件 - 辅助脱扣器



预接导线
(T1-T2-T3)



预接导线
(T4-T5-T6)



不带导线 (T7)



不带导线
(T1-T2-T3-T4-T5-T6)

欠电压脱扣器 - UVR

- 当欠电压脱扣的供电电压降至其额定值的 (0.7-0.35) U_n 时, 欠电压脱扣器断开断路器
- 欠电压脱扣器不通电时, 断路器或主触头不能闭合
- T1/T2/T3 预接导线的欠电压脱扣器松出脱扣器配套导线后, 即成为相对应的不带导线的欠电压脱扣器
- T4/T5/T6 预接导线的欠电压脱扣器与相对应的不带导线的欠电压脱扣器结构有所不同
- 一般情况下, 欠电压脱扣器装在断路器左侧插槽中; 而对于 T4/T5 4P 断路器, 则装在左侧第二个插槽

预接导线¹⁾

	型号	订货号
T1-T3 欠电压脱扣器 YU-C 220-240Vac/220-250Vdc	YU-C 220/T1-3	10061455
T1-T3 欠电压脱扣器 YU-C 380-440Vac	YU-C 380/T1-3	10061456
T1-T3 欠电压脱扣器 YU-C 110-127Vac/110-125Vdc	YU-C 110/T1-3	10061454
T1-T3 欠电压脱扣器 YU-C 48Vac/dc	YU-C 48/T1-3	10044033
T1-T3 欠电压脱扣器 YU-C 24-30Vac/dc	YU-C 24/T1-3	10061453
T1-T3 欠电压脱扣器 YU-C 60Vac/dc	YU-C 60/T1-3	10044034
T4-T6 欠电压脱扣器 YU-C 220-240Vac/220-250Vdc	YU-C 220/T4-6	10064991
T4-T6 欠电压脱扣器 YU-C 380-440Vac	YU-C 380/T4-6	10064992
T4-T6 欠电压脱扣器 YU-C 24-30Vac/dc	YU-C 24/T4-6	10064989
T4-T6 欠电压脱扣器 YU-C 48Vac/dc	YU-C 48/T4-6	10044040
T4-T6 欠电压脱扣器 YU-C 60Vac/dc	YU-C 60/T4-6	10044041
T4-T6 欠电压脱扣器 YU-C 110-127Vac/110-125Vdc	YU-C 110/T4-6	10064990
T4-T6 欠电压脱扣器 YU-C 480-525Vac	YU-C 480/T4-6	10044045

注: T4-T6 的插入式、抽出式或配电动操作机构的断路器必须选用带导线形式的欠电压脱扣器或分励脱扣器; 同时需定购适配器

不带导线

	型号	订货号
T1-T3 欠电压脱扣器 YU 24-30Vac/dc	YU 24/T1-3	10044018
T1-T3 欠电压脱扣器 YU 48Vac/dc	YU 48/T1-3	10044019
T1-T3 欠电压脱扣器 YU 60Vac/dc	YU 60/T1-3	10044020
T1-T3 欠电压脱扣器 YU 110-127Vac/110-125Vdc	YU 110/T1-3	10044021
T1-T3 欠电压脱扣器 YU 220-240Vac/220-250Vdc	YU 220/T1-3	10044022
T1-T3 欠电压脱扣器 YU 380-440Vac	YU 380/T1-3	10044023
T4-T6 欠电压脱扣器 YU 24-30Vac/dc	YU 24/T4-6	10044025
T4-T6 欠电压脱扣器 YU 48Vac/dc	YU 48/T4-6	10044026
T4-T6 欠电压脱扣器 YU 60Vac/dc	YU 60/T4-6	10044027
T4-T6 欠电压脱扣器 YU 110-127Vac/110-125Vdc	YU 110/T4-6	10044028
T4-T6 欠电压脱扣器 YU 220-240Vac/220-250Vdc	YU 220/T4-6	10044029
T4-T6 欠电压脱扣器 YU 380-440Vac	YU 380/T4-6	10044030
T4-T6 欠电压脱扣器 YU 480-525Vac	YU 480/T4-6	10044031
T7-T7M 欠电压脱扣器 YU 24Vac/dc	YU 24/T7	1SDA062087R1
T7-T7M 欠电压脱扣器 YU 30Vac/dc	YU 30/T7	1SDA062088R1
T7-T7M 欠电压脱扣器 YU 48Vac/dc	YU 48/T7	1SDA062089R1
T7-T7M 欠电压脱扣器 YU 60Vac/dc	YU 60/T7	1SDA062090R1
T7-T7M 欠电压脱扣器 YU 110-120Vac/dc	YU 110/T7	1SDA062091R1
T7-T7M 欠电压脱扣器 YU 120-127Vac/dc	YU 120/T7	1SDA063551R1
T7-T7M 欠电压脱扣器 YU 220-240Vac/dc	YU 220/T7	1SDA063552R1
T7-T7M 欠电压脱扣器 YU 240-250Vac/dc	YU 240/T7	1SDA062092R1
T7-T7M 欠电压脱扣器 YU 380-400Vac	YU 380/T7	1SDA062093R1
T7-T7M 欠电压脱扣器 YU 415-400Vac	YU 415/T7	1SDA062094R1

备注:

- 1) T1/T2/T3 预接导线的欠电压脱扣器松出脱扣器配套导线后, 即成为相对应的不带导线的欠电压脱扣器
- 2) T4/T5/T6 不带导线的欠电压脱扣器为进口产品, 订货前, 请先联系 ABB 确认货期

Tmax塑壳断路器

附件 - 辅助触头

辅助触头 - AUX

- 辅助触点电气信号的作用: 在外部显示关于断路器工作状态相关的信息
- 安装时需直接从断路器正面将其内装在断路器右侧插槽中
- 辅助触点分为预接导线型、不带导线型
- ABB可提供辅助触头的连接线: 6 Cables、12 Cables

预接导线



辅助触头 (预接导线)

	型号	订货号
T1-T3 辅助触头 AUX-C 1Q+1SY 250V AC/DC	1Q1SY-C 250/T1-3	10061463
T1-T3 辅助触头 AUX-C 3Q+1SY 250V AC/DC	3Q1SY-C 250/T1-3	10061464
T1-T3 辅助触头 AUX-C 3Q+1SY 24V DC	3Q1SY-C 24/T1-3	10044070
T4-T6 辅助触头 AUX-C 1Q+1SY 250V AC/DC	1Q1SY-C 250/T4-6	10064993
T4-T6 辅助触头 AUX-C 3Q+1SY 250V AC/DC	3Q1SY-C 250/T4-6	10064994
T4-T6 辅助触头 AUX-C 1Q+1SY 400V AC	1Q1SY-C 400/T4-6	10099712
T4-T6 辅助触头 AUX-C 2Q 400V AC	2Q-C 400/T4-6	10099713
T4-T6 辅助触头 AUX-C 3Q+1SY 24V DC	3Q1SY-C 24/T4-6	10099711
T2 PR221 辅助触头 AUX-C 1 S51 1Q SY ¹⁾	1S511QSY-C PR221DS/T2	10061465
T2 PR221 辅助触头 AUX-C 2Q+1SY ¹⁾	2Q1SY-C PR221DS/T2	10064972

触点型号说明:

- Q (闭合/断开) —— 指示断路器触头的位置
- SY (脱扣器脱扣) —— 指示由电子脱扣器PR/RC/YO/YU/MOS/Trip引起的断路器脱扣的电气信号
- S51 (电子脱扣器脱扣信号触头) —— 电子脱扣器任何保护功能保护动作引起的脱扣信号
- 1) 此辅助触点为带PR221脱扣器的T2断路器专用辅助触点, 3P/4P皆适用

不带导线

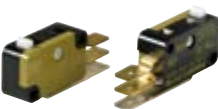


辅助触头 (不带导线)

	型号	订货号
T1-T6 辅助触头 AUX 1Q+1SY 250V	1Q1SY 250/T1-6	10099708
T1-T6 辅助触头 AUX 3Q+1SY 250V	3Q1SY 250/T1-6	10099709
T1-T6 辅助触头 AUX 3Q+1SY 24Vdc	3Q1SY 24/T1-6	10099710
T7 辅助触头 AUX 1Q+1SY 400Vac	1Q1SY 400/T7(ml)	1SDA062104R1
T7-T7M 辅助触头 AUX 2Q 400Vac	2Q 400/T7	1SDA062102R1
T7 辅助触头 AUX 1Q+1SY 24Vdc	1Q1SY 24/T7(ml)	1SDA062103R1
T7-T7M 辅助触头 AUX 2Q 24Vdc	2Q 24/T7	1SDA062101R1

- 1) 可选用ABB标准产品: 辅助触点连接线, 其中12 Cables 适用于3Q+1SY; 6 Cables 适用于1Q+1SY
- 2) AUX适用于T1-T6

指示电子脱扣器脱扣* - AUX - SA



指示电子脱扣器脱扣

	型号	订货号
T4-T5 辅助触头 AUX-SA 1 S51 NO	SA 1S51 NO/T4-5*	10100794
T6 辅助触头 AUX-SA	SA/T6	1SDA060393R1
T7-T7M 辅助触头 AUX-SA	SA/T7	1SDA062105R1
T7-T7M 辅助触头 AUX-SA	SA/T7	1SDA063553R1

- 1) 适用于带电子脱扣器的T4、T5、T6断路器, 用于指示电子脱扣器脱扣信号
- 2) 该型号产品为进口产品, 请订货前咨询货期

指示电操操作模式* - AUX - MO



指示电操操作模式

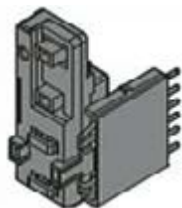
	型号	订货号
T4-T6 辅助触头 AUX-MO-C	MO-C/T4-6*	10044074

- 1) 该辅助触头用于指示电动操作机构的操作模式 (手动控制/远程控制)
- 2) 对于T4-T6的插入式/抽出式断路器, 必须购买一个插件10061459 (1SDA051364R1)
- 3) 该辅助触头仅适用于T4-T6

* 为进口产品, 订货前请先咨询ABB有关送货期

Tmax塑壳断路器

附件 - 辅助触头



电子脱扣器指示触头



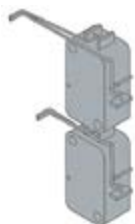
准备合闸就绪触头



合闸弹簧储能指示触头



辅助位置触头



预先动作辅助触头

辅助触头* - AUX - E (电子脱扣器指示触头)

	型号	订货号
T4-T5 辅助触点 AUX-E-C ¹⁾	E-C 1Q1SY-C/T4-5*	10044073*

- 1) 只适合装有PR222DS/PD和PR223DS的T4/T5/T6断路器
- 2) 实现断路器与电子脱扣器之间通讯, 同时输出一个分闸/合闸信号和电子脱扣器脱扣信号
- 3) 必须外配24Vdc辅助电源

辅助触头* - AUX - RTC (准备合闸就绪触头)

	型号	订货号
T7M 辅助触点 AUX-RTC 250V	RTC 250/T7M*	1SDA062109R1

合闸弹簧储能指示触头* - AUX - SC

	型号	订货号
T7M 辅助触点 AUX-SC 250V	SC 250/T7M	1SDA062107R1

辅助位置触头* - AUP

	型号	订货号
T2-T3 摇进辅助位置触点 AUP	AUP/T2-3*	10044076
T4-T6 摇进辅助位置触点 AUP-I 400V	AUP-I 400/T4-6*	10044078
T4-T6 摇出辅助位置触点 AUP-R 400V	AUP-R 400/T4-6*	10044080
T4-T6 摇进辅助位置触点 AUP-I 24Vdc	AUP-I 24/T4-6	10044077
T7-T7M 辅助位置触点 AUP 250V	AUP 250/T7	1SDA062111R1
T7-T7M 辅助位置触点 AUP 250V		1SDA062111R1

注: 对于T4-T6抽出式断路器, 辅助触点指示断路器摇进。对于T4-T6插入式断路器, 辅助触点指示断路器摇进/摇出

预先动作辅助触头* - AUE

	型号	订货号
T1-T3 先接通辅助触点 AUE	AUE/T1-3*	10044081
T4-T5 先接通辅助触点 AUE	AUE/T4-T5*	10044082

辅助触点配套导线*

	型号	订货号
T1-T3 辅助触点套件 Kit AUX 12 Cables 2m	KIT12 C2/T1-3*	10061460
T1-T3 辅助触点套件 Kit AUX 6 Cables 2m	Kit6 C2/T1-3*	10061461

注: 以上两种连接线, 可与ABB的不带导线的辅助触点配合使用, 如 12 Cables可与 3Q+1SY (10099709)、6 Cables可与 1Q+1SY (10099708、10099701) 配合使用

*为进口产品, 订货前请先咨询ABB有关送货期

Tmax塑壳断路器

附件 - 储能电动操作机构



电磁线圈操作机构



储能电机操作机构



储能电机操作机构*
(带电子式辅助触头)



自动对合闸弹簧储能的
齿轮式电动机

- MOS电动操作机构适用于T1、T2和T3断路器；MOE适用于T4、T5和T6断路器
- MOE-E适用于配装PR222DS/PD电子脱口器的T4、T5和T6断路器
- MOS/MOE/MOE-E都支持手动、自动操作模式

电磁线圈操作机构 - MOS

	型号	订货号
正装电磁线圈操作机构 MOS superimposed 48-60Vdc	MOS SM 48/T1-3	10061466
正装电磁线圈操作机构 MOS superimposed 110-250V	MOS SM 110/T1-3	10061467
侧装电磁线圈操作机构 MOS side-by-side 48-60Vdc	MOS SBS 48/T1-2	10061623
侧装电磁线圈操作机构 MOS side-by-side 110-250V	MOS SBS 110/T1-2	10061624

储能电机操作机构 - MOE

	T4/T5		T6	
	型号	订货号	型号	订货号
储能电机机构 MOE 24Vdc	MOE 24/T4-5*	10044094	MOE 24/T6	1SDA060395R1
储能电机机构 MOE 110-125V	MOE 110/T4-5*	10044096	MOE 110/T6	1SDA060397R1
储能电机机构 MOE 220-150V	MOE 220/T4-5*	10065033	MOE 220/T6	1SDA060398R1
储能电机机构 MOE 380Vac	MOE 380/T4-5*	10065034	MOE 380/T6	1SDA060399R1

储能电机操作机构*(带电子式辅助触头) - MOE - E

储能电机机构 MOE-E 24V	MOE-E 24/T4-5*	10044099	MOE-E 24/T6*	1SDA060400R1
储能电机机构 MOE-E 110-125V	MOE-E 110/T4-5*	10044101	MOE-E 110/T6*	1SDA060402R1
储能电机机构 MOE-E 220-250V	MOE-E 220/T4-5*	10044102	MOE-E 220/T6*	1SDA060403R1
储能电机机构 MOE-E 380Vac	MOE-E 380/T4-5*	10044103	MOE-E 380/T6*	1SDA060404R1

自动对合闸弹簧储能的齿轮式电动机

	型号	订货号
弹簧储能电动机 M 24-30VAC/DC	M 24/T7M	1SDA062113R1
弹簧储能电动机 M 100-130VAC/DC	M 100/T7M	1SDA062115R1
弹簧储能电动机 M 220-250VAC/DC	M 220/T7M	1SDA062116R1
弹簧储能电动机 M 380-415VAC/DC	M 380/T7M	1SDA062117R1

* 为进口产品，订货前请先咨询ABB有关送货期

Tmax塑壳断路器

附件 - 旋转手柄

旋转手柄

- 旋转手柄主要分为两类：直动型（RHD）和可调加长型（RHE）
- 组成可调加长型的3个组件可分别单独订购：小室门旋转手柄(RHE_H)、加长杆（RHE_S）、装在断路器上的机构基座(RHE_B)
- 紧急型旋转手柄为黄-红色手柄，黄面板,多适用于机床控制
- 另外，ABB提供分闸位置挂锁：用于T1/T2/T3的RHL和用于T4/T5/T6的KLF

直动旋转手柄 - RHD



直动旋转手柄

	型号	订货号
T1-T3 直动旋转手柄 RHD F-P	RHD F-P/T1-3	10061470
T1-T3 紧急直动旋转手柄 RHD EM F-P	RHD EM F-P/T1-3*	10044107
T4-T5 直动旋转手柄 RHD F-P	RHD F-P/T4-5	10064997
T4-T5 紧急直动旋转手柄 RHD EM F-P	RHD EM F-P/T4-5*	10044108
T4-T5 直动旋转手柄 RHD W	RHD W/T4-5	10064998
T4-T5 紧急直动旋转手柄 RHD EM W	RHD EM W/T4-5*	10044109
T6 直动旋转手柄 RHD F-P	RHD F-P/T6	1SDA060405R1
T6 紧急直动旋转手柄 RHD EM F-P	RHD EM F-P/T6	1SDA060406R1
T6 直动旋转手柄 RHD W	RHD W/T6	1SDA060407R1
T6 紧急直动旋转手柄 RHD EM W	RHD EM W/T6	1SDA060408R1
T7 直动旋转手柄 RHD F-P	RHD F-P/T7(ml)	1SDA062120R1
T7 紧急直动旋转手柄 RHD EM F-P	RHD EM F-P/T7(ML)	1SDA062121R1
T7 直动旋转手柄 RHD W	RHD W/T7(ml)	1SDA062120R1
T7 紧急直动旋转手柄 RHD EM W	RHD EM W/T7(ML)	1SDA062121R1

可调加长旋转手柄 - RHE



可调加长旋转手柄

T1-T3 可调加长旋转手柄 RHE F-P	RHE F-P/T1-3	10061739
T1-T3 紧急可调加长旋转手柄 RHE EM F-P	RHE EM F-P/T1-3*	10044113
T4-T5 可调加长旋转手柄 RHE F-P	RHE F-P/T4-5	10064999
T4-T5 紧急可调加长旋转手柄 RHE EM F-P	RHE EM F-P/T4-5*	10044114
T4-T5 可调加长旋转手柄 RHE W	RHE W/T4-5	10065000
T4-T5 紧急可调加长旋转手柄 RHE EM W	RHE EM W/T4-5*	10044115
T6 可调加长旋转手柄 RHE F-P	RHE F-P/T6	1SDA060409R1
T6 紧急可调加长旋转手柄 RHE EM F-P	RHE EM F-P/T6	1SDA060410R1
T6 可调加长旋转手柄 RHE W	RHE W/T6	1SDA060411R1
T6 紧急可调加长旋转手柄 RHE EM W	RHE EM W/T6	1SDA060412R1
T7 可调加长旋转手柄 RHE F-P	RHE F-P/T7(ml)	1SDA062122R1
T7 紧急可调加长旋转手柄 RHE EM F-P	RHE EM F-P/T7(ml)	1SDA062123R1
T7 可调加长旋转手柄 RHE W	RHE W/T7(ml)	1SDA062122R1
T7 紧急可调加长旋转手柄 RHE EM W	RHE EM W/T7(ml)	1SDA062123R1

可调加长旋转手柄独立部件



可调加长旋转手柄独立部件

T1-T3 RHE基座 RHE B F-P	RHE-B F-P/T1-3	10084998
T1-T3 RHE可调加长杆 RHE S L=500mm	RHE-S L5/T1-3	10044119
T1-T3 RHE加长手柄 RHE H	RHE H/T1-3	10044121
T4-T5 RHE基座 RHE B F-P	RHE-B F-P/T4-5	10084999
T4-T5 RHE基座 RHE B W	RHE B W/T4-5	10044118
T4-T5 RHE可调加长杆 RHE S L=500mm	RHE-S L5/T4-5	10044120
T4-T5 RHE加长手柄 RHE H	RHE H/T4-5	10044122
T6 RHE基座 RHE B F-P	RHE B F-P/T6	1SDA060413R1
T6 RHE基座 RHE B W	RHE B W/T6	1SDA060414R1
T6 RHE可调加长杆 RHE S L=500mm	RHE S L5/T6	1SDA054932R1
T6 RHE加长手柄 RHE H	RHE H/T6	1SDA060415R1
T7 RHE基座 RHE B F-P	RHE B F-P/T7(ML)	1SDA062124R1
T7 RHE基座 RHE B W	RHE B W/T7(ML)	1SDA062124R1
T7 RHE可调加长杆 RHE S L=500mm	RHE S L5/T7(ML)	1SDA064104R1
T7 RHE加长手柄 RHE H	RHE H/T7(ML)	1SDA062125R1

1) 紧急型旋转手柄为进口产品，请订货前咨询货期

2) 以上为可调加长型旋转手柄的组件，ABB不备库存，请订货前咨询货期

*为进口产品，订货前请先咨询ABB有关送货期

Tmax塑壳断路器

附件 - 锁定装置



旋转手柄钥匙锁

旋转手柄钥匙锁* - RHL

	型号	订货号
T1-T3 旋转手柄断开位置钥匙锁 RHL Open	RHL O/T1-3*	10044127
T1-T3 旋转手柄断开/闭合位置钥匙锁 RHL Open/Close	RHL OC/T1-3*	10044129
T1-T3 旋转手柄钥匙锁 RHL N20005	RHL N5/T1-3*	10044128
T1-T3 旋转手柄钥匙锁 RHL N20006	RHL N6/T1-3*	10071467
T1-T3 旋转手柄钥匙锁 RHL N20007	RHL N7/T1-3*	10071468
T1-T3 旋转手柄钥匙锁 RHL N20008	RHL N8/T1-3*	10071469



前面板/旋转手柄钥匙锁

前面板/旋转手柄钥匙锁* - KLF - D 和 KLF - S

	型号	订货号
T4-T5 前面板/旋转手柄钥匙锁 KLF-D	KLF-D/T4-5*	10044139
T4-T5 前面板/旋转手柄钥匙锁 KLF-S N20005	KLF-S N5/T4-5*	10044140
T4-T5 前面板/旋转手柄钥匙锁 KLF-S N20006	KLF-S N6/T4-5*	10044141
T4-T5 前面板/旋转手柄钥匙锁 KLF-S N20007	KLF-S N7/T4-5*	10044142
T4-T5 前面板/旋转手柄钥匙锁 KLF-S N20008	KLF-S N8/T4-5*	10044143



储能电机操作机构钥匙锁

储能电机操作机构钥匙锁* - MOL

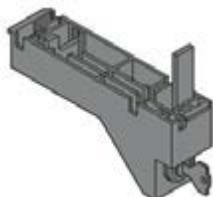
	型号	订货号
T4-T5 储能电机机构钥匙锁 MOL-D	MOL-D/T4-5*	10044144
T4-T6 储能电机机构钥匙锁 MOL-M	MOL-M/T4-6*	10044152
T4-T5 储能电机机构钥匙锁 MOL-S N20005	MOL-S N5/T4-5*	10044145
T4-T5 储能电机机构钥匙锁 MOL-S N20006	MOL-S N6/T4-5*	10044146
T4-T5 储能电机机构钥匙锁 MOL-S N20007	MOL-S N7/T4-5*	10044147
T4-T5 储能电机机构钥匙锁 MOL-S N20008	MOL-S N8/T4-5*	10044148



挂锁

挂锁* - PLL

	型号	订货号
T1-T3 断开位置插入挂锁 PLL Open	PLL O/T1-3*	10044130
T1-T3 断开/闭合位置面板挂锁 PLL Open/Close	PLL Plate OC/T1-3*	10044131
T1 1P 断开位置插入挂锁 PLL Open	PLL O/T1 1P*	1SDA060199R1
T7 断开位置挂锁 PLL Open	PLL O/T7(ml)*	1SDA062150R1
T7M 断开位置挂锁 PLL Open	PLL O/T7M*	1SDA062151R1



抽出式固定部件锁

抽出式固定部件锁*

	型号	订货号
T4-T6 抽出式固定部件钥匙锁 KLF-D FP	KLF-D FP/T4-6*	10044149
T4-T6 抽出式固定部件钥匙锁 KLF-S FP	KLF-S FP/T4-6*	10044150
T4-T6 抽出式固定部件挂锁 PLL FP	PLL FP/T4-6*	10044132

* 为进口产品，订货前请先咨询ABB有关送货期

Tmax塑壳断路器

附件 - 机械连锁



机械连锁 (T1-T2-T3)



机械连锁 (T4-T5)

机械连锁

- MIF适用于T1-T3断路器, MIF安装在并排固定的断路器正面
- 在使用MIF时不能与安装在前面板的附件和剩余电流脱扣器一起使用
- T3 MIR-H 仅适用于T3断路器, 可与安装在前面板的附件和剩余电流脱扣器一起使用
- T4-T5 MIR 可与安装在前面板的附件和剩余电流脱扣器一起使用。当使用T4-T5 MIR-VB时, 上面断路器的下接线端子和下面断路器的上接线端子必须采用后接线形式

	型号	订货号
T1-T3 机械连锁 MIF 2CBs	MIF 2CB/T1-3	10061471
T1-T3 机械连锁 MIF 3CBs	MIF 3CB/T1-3	10044157
T4-T5 机械连锁 MIR-HB	MIR-HB/T4-5*	10099715
T4-T5 机械连锁 MIR-VB	MIR-VB/T4-5*	10044159
T3 机械连锁 MIR-HB	MIR-HB/T3	10099714
T6 机械连锁 MIR-HB	MIR-HB/T6	1SDA060685R1

注: T4-T5机械连锁必须同时订购机械连锁安装板配合使用, 见下表。

机械连锁安装板 (只适用于T4 - T5)

	型号	订货号
T4-T5 机械连锁 断路器安装板 MIR-P-A	MIR-P-A/T4-5	10099716
T4-T5 机械连锁 断路器安装板 MIR-P-B	MIR-P-B/T4-5	10099718
T4-T5 机械连锁 断路器安装板 MIR-P-C	MIR-P-C/T4-5*	10044162
T4-T5 机械连锁 断路器安装板 MIR-P-D	MIR-P-D/T4-5	10099717
T4-T5 机械连锁 断路器安装板 MIR-P-E	MIR-P-E/T4-5*	10044164
T4-T5 机械连锁 断路器安装板 MIR-P-F	MIR-P-F/T4-5*	10044165

备注:

类型 A: T4 (固定式 / 插入式 / 抽出式) + T4 (固定式 / 插入式 / 抽出式)

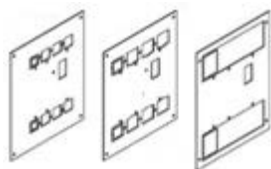
类型 B: T4 (固定式 / 插入式 / 抽出式) + T5 400 (固定式 / 插入式 / 抽出式) 或 T5 630 (固定式)

类型 C: T4 (固定式 / 插入式 / 抽出式) + T5 630 (插入式 - 抽出式)

类型 D: T5 400 (固定式 / 插入式 / 抽出式) 或 T5 630 (固定式) + T5 400 (固定式 / 插入式 / 抽出式) 或 T5 630 (固定式)

类型 E: T5 400 (固定式 / 插入式 / 抽出式) 或 T5 630 (固定式) + T5 630 (插入式 - 抽出式)

类型 F: T5 630 (插入式 - 抽出式) + T5 630 (插入式 - 抽出式)



机械连锁安装板

Tmax塑壳断路器

其它附件



欠电压脱扣器延时装置

欠电压脱扣器延时装置* - UVD

	型号	订货号
T1-T6 欠电压脱扣器延时附件 UVD 24-30Vac/dc	UVD 24/T1-6*	10044050
T1-T6 欠电压脱扣器延时附件 UVD 110-125Vac/dc	UVD 110/T1-6*	10044052
T1-T6 欠电压脱扣器延时附件 UVD 220-250Vac/dc	UVD 220/T1-6*	10044053

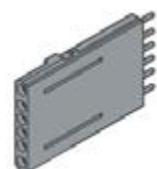


接插件

接插件*

T1-T6 接插件 SPC 12P	SPC12/T1-6*	10061457
T1-T6 接插件 SPC 6P	SPC6/T1-6*	10061458
T1-T6 接插件 SPC 3P	SPC3/T1-6*	10061459

注: UVD适用于T1-T6



适配器

适配器 - ADP

T4-T6 适配器 ADP 6	ADP6/T4-6	10091678
T4-T6 适配器 ADP 12	ADP12/T4-6	10091677
T4-T6 适配器 ADP 10	ADP10/T4-6	10092306
T4-T6 适配器 ADP 5	ADP5/T4-6	10091679



测试用加长连接线

测试用加长连接线*

T4-T6 加长测试线 Testing extension 6	TE6/T4-6*	10044087
T4-T6 加长测试线 Testing extension 12	TE12/T4-6*	10044088
T4-T6 加长测试线 Testing extension 5	TE5/T4-6*	10044089



适合电子脱扣的附件* - 连接线 X3、X4

T4-T6 连接线 X3 connector P-W	X3 PW/T4-6*	10044551
T4-T6 连接线 X3 connector F	X3 F/T4-6*	10044553
T4-T6 连接线 X4 connector P-W	X4 P-W/T4-6*	10044550
T4-T6 连接线 X4 connector F	X4 F/T4-6*	10044552
T4-T6 信号单元 PR021/K	PR021K/T4-6*	10045816
T4-T6 接触器控制单元 PR212/CI	PR212CI/T4-6*	10039082
T4-T6 测试和设置单元 PR010/T	PR010T/T4-6*	81004671

* 为进口产品, 订货前请先咨询ABB有关送货期

Tmax塑壳断路器

其它附件



IP54防护盖

旋转操作机构 (IP54防护盖) *

	型号	订货号
T1-T3 IP54防护盖 RHE IP54 kit	RHE IP54/T1-3*	1SDA051392R1
T4-T7 IP54防护盖 RHE IP54 kit	RHE IP54/T4-7*	1SDA054938R1



手柄操作机构前面板

手柄操作机构前面板 - FLD

	型号	订货号
T4-T5 前面板 FLD F-P	FLD F-P/T4-5	10044153
T4-T5 前面板 FLD W	FLD W/T4-5	10064985



DIN50022 固定支架

固定在DIN50022导轨上的支架*

	型号	订货号
T1-T2 固定支架 Bracket DIN50022	BT/T1-2*	10044327
T1-T2 RC221/RC222 固定支架 Bracket DIN50022	BT RC221/222/T1-2*	10044329
T1-T2 MOS 侧装固定支架 Bracket DIN50022	BT MOS SBS/T1-2*	10044332
T3 固定支架 Bracket DIN50022	BT/T3*	10044328
T3 RC221/RC222 固定支架 Bracket DIN50022	BT RC221/222/T3*	10044330



前面板显示单元

前面板显示单元* - FDU

	型号	订货号
T4-T5 前面板显示单元 FDU	FDU/T4-5*	10044549



端子盖板铅封套件

端子盖板铅封套件*

	型号	订货号
T1-T5 端子盖板铅封 Sealable screws	SS/T1-5*	1SDA051504R1

* 为进口产品，订货前请先咨询ABB有关送货期



—
联系我们

<http://www.abb.com.cn>

ABB (中国) 客户服务热线

电话: 800-820-9696 / 400-820-9696

电邮: cn-ep-hotline@abb.com



ABB官网二维码



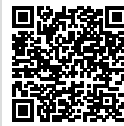
ABB电气官方微信



ABB直通车



ABB Connect
一站式数字化助理



ABB中国客户服务中心