



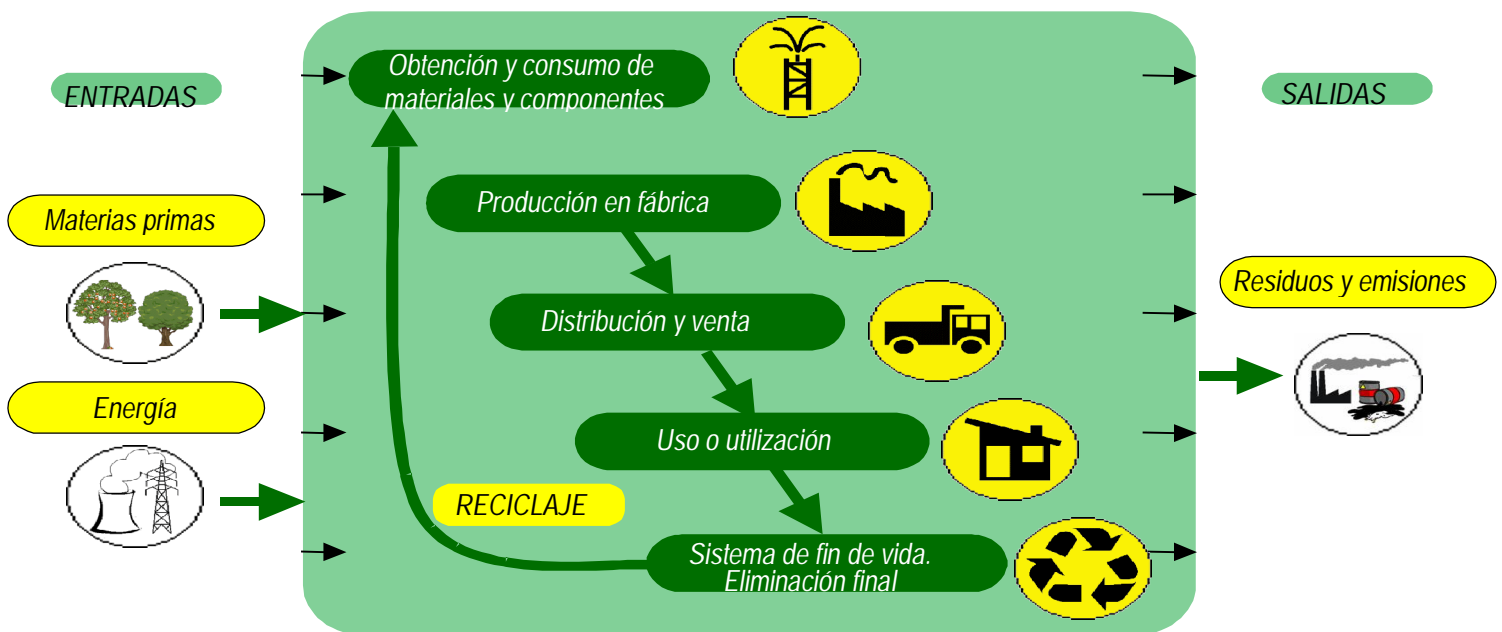
Asea Brown Boveri, S.A.
Automation Products
Fábrica NIESSEN

Bases de conexión automática
Series STYLO – ZENIT –
Mecanismos Lujo (TACTO –
ARCO – OLAS)

DOC 42-03-04

Revisión N° 2
Enero 2008

Nuestra política de mejora continua requiere además un trabajo exigente y responsable, que nos ha llevado a la implantación de la norma UNE-EN-ISO 14006 en nuestro Sistema de Gestión de Calidad y Medio Ambiente. La Gestión Ambiental del proceso de Diseño y Desarrollo, Ecodiseño, garantiza el estudio ambiental del producto en la etapa de Diseño y Desarrollo de productos, a fin de identificar, controlar y reducir los impactos generados durante las etapas de su ciclo de vida y evitando el traslado de impactos de unas etapas a otras. Este detallado análisis es la base de la que parten nuestros objetivos medioambientales y que a través de un coordinado trabajo en equipo los hemos conseguido alcanzar, garantizando así que nuestros productos sean respetuosos con el medio ambiente durante todo el ciclo de vida correspondiente a: materiales y componentes, producción, distribución uso y mantenimiento y fin de vida. De esta forma, conseguimos que nuestros productos sean diseñados con una visión de: durabilidad, reparabilidad, actualización y reciclado.



Por eso en el año 2007 Asea Brown Boveri, S.A. Fábrica NIESSEN certifico la Gestión ambiental del proceso de Diseño y Desarrollo según la norma UNE 150301.

Para posteriormente adecuar el sistema a la norma de índole internacional UNE EN ISO 14006



ED-0008/2007



Asea Brown Boveri, S.A.
Automation Products
Fábrica NIESSEN

Listado de productos de las Bases de conexión automática Series STYLO – ZENIT – Mecanismos Lujo (TACTO – ARCO – OLAS)

Anexo 1

Revisión N° 2
Enero 2008

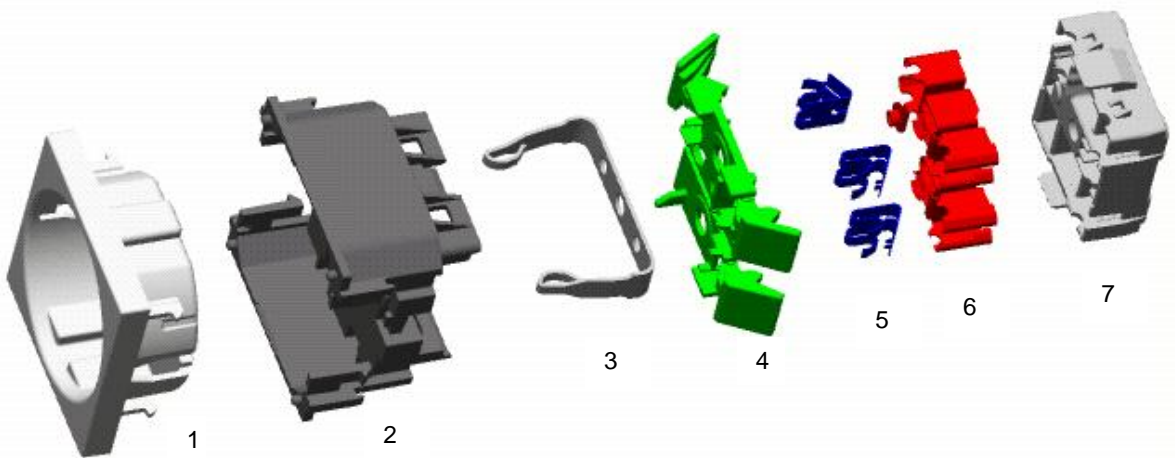
1 - CONSIDERACIONES GENERALES DE USO DE LOS PRODUCTOS ECODISEÑADOS, SERIE Actuadores RF:

- Realice buenas conexiones eléctricas, esto evitará pérdidas de calor en las conexiones y consumos innecesarios de energía.
- Recicle los embalajes de cartón.

2 - CONSIDERACIONES DE RECICLABILIDAD DE LOS PRODUCTOS ECODISEÑADOS, SERIE Actuadores RF:

- Los materiales plásticos son reciclables están marcados en el interior (indicando el material del que están fabricados) y se pueden separar.

Ficha de materiales para Base enchufe conex. Automática Serie STYLO 2288.6 BA - BM indicados en el listado adjunto:



- 1 Material termostable- Resina de urea.
- 2 Piezas plásticas (PC + ABS)
- 3 Pieza metálica - Latón
- 4 Piezas plásticas (PA)
- 5 Pieza metálica - Acero
- 6 Pieza metálica - Latón
- 7 Piezas plásticas (PC)



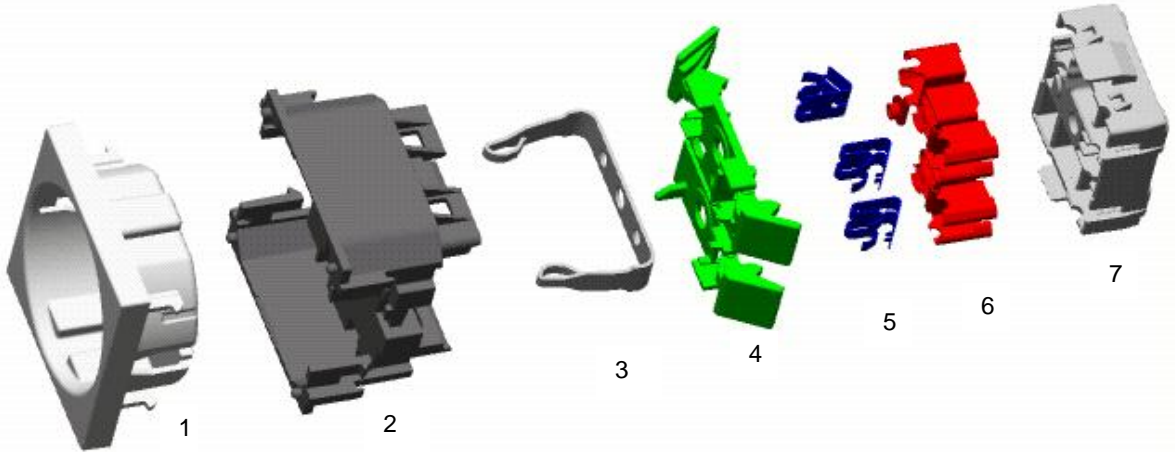
Asea Brown Boveri, S.A.
Automation Products
Fábrica NIESSEN

Listado de productos de las Bases
de conexión automática Series
STYLO – ZENIT – Mecanismos
Lujo (TACTO – ARCO – OLAS)

Anexo 1

Revisión N° 2
Enero 2008

***Ficha de materiales para Base enchufe conex. Automática Serie ZENIT N2288.6 BL – PL - AN
indicados en el listado adjunto:***



- 1 Piezas plásticas (PC + ABS)
- 2 Piezas plásticas (PC + ABS)
- 3 Pieza metálica - Latón
- 4 Piezas plásticas (PA)
- 5 Pieza metálica - Acero
- 6 Pieza metálica - Latón
- 7 Piezas plásticas (PC)



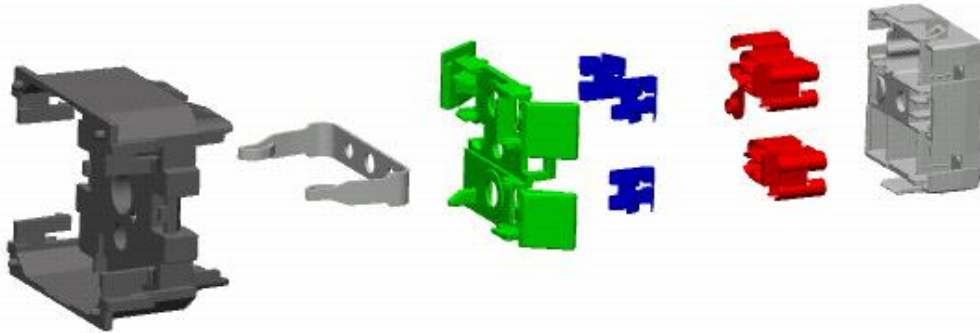
Asea Brown Boveri, S.A.
Automation Products
Fábrica NIESSEN

Listado de productos de las Bases de conexión automática Series STYLO – ZENIT – Mecanismos Lujo (TACTO – ARCO – OLAS)

Anexo 1

Revisión Nº 2
Enero 2008

Ficha de materiales Base enchufe conex. Automática Series TACTO, ARCO, OLAS 8188.6 indicados en el listado adjunto:



- 1 * Piezas plásticas (PC – Resina de Urea - Polioxido de fenileno modificado)
 - 2 Piezas plásticas (PC + ABS)
 - 3 Pieza metálica - Latón
 - 4 Piezas plásticas (PA)
 - 5 Pieza metálica - Acero
 - 6 Pieza metálica - Latón
 - 7 Piezas plásticas (PC)
- 1* tapas de enchufe de las series TACTO – ARCO, OLAS

3 - MEJORAS MEDIO AMBIENTALES DE LOS PRODUCTOS ECODISEÑADOS SERIE Actuadores RF:

- En los plásticos se ha evitado el uso de retardantes de llama halogenados, empleando materias primas libres de halógenos.
- Uso de envases reciclables optimizados para aprovechar al máximo su espacio.
- Se han eliminado componentes, con el consecuente ahorro de materias primas y de energía en los procesos de fabricación.
- Se ha minimizado el consumo de latón de los contactos, con un nuevo estudio que hace que haya menos pérdidas con lo que se mejora la eficiencia energética.

Nota: La presentación de estos textos ira de acorde al medio utilizado (web, Catálogos, instrucciones) por lo que no siempre tendrá este formato.



Asea Brown Boveri, S.A.
Automation Products
Fábrica NIESSEN

Listado de productos de las Bases
de conexión automática Series
STYLO – ZENIT – Mecanismos
Lujo (TACTO – ARCO – OLAS)

Anexo 1

Revisión Nº 2
Enero 2008

Listado de los productos Ecodiseñados

- **Bases de conexión automática Series STYLO 2288.6 BA - BM**
- **Bases de conexión automática Series ZENIT N2288.6 BL - PL - AN**
- **Bases de conexión automática Serie Mec. De Lujo(TACTO, ARCO, OLAS 8188.6**

Cecilia de Acha
Responsable de Desarrollo

10/10/11