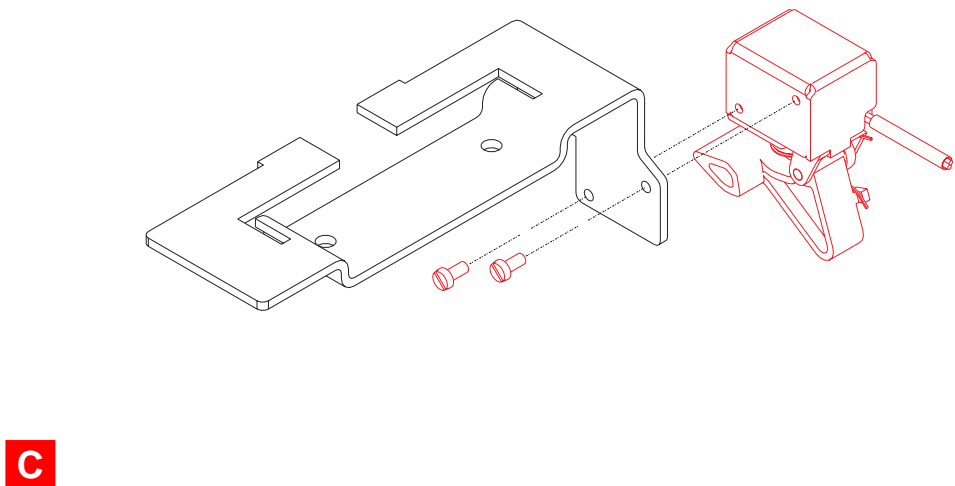
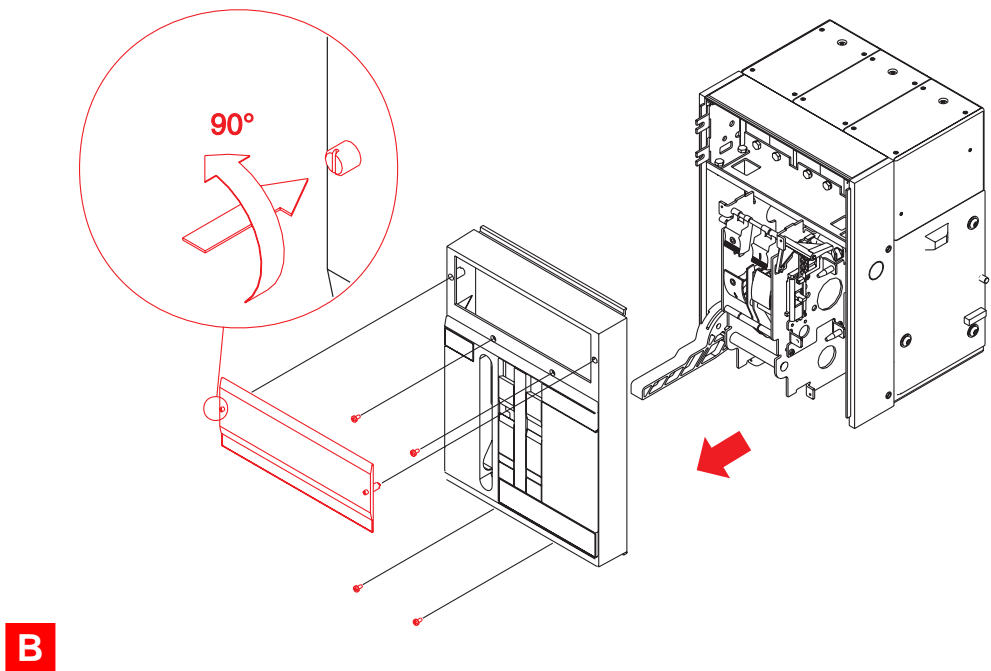
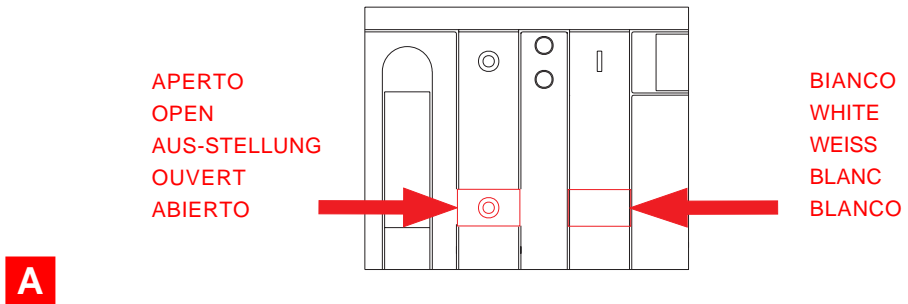
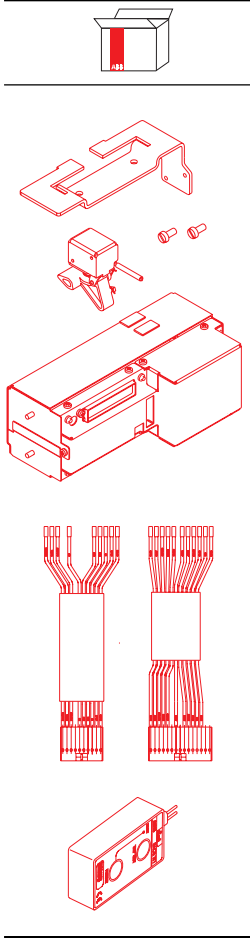
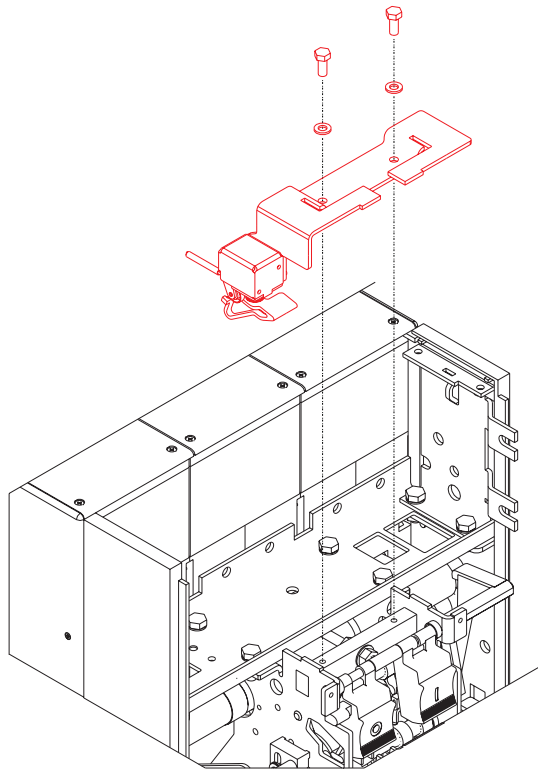
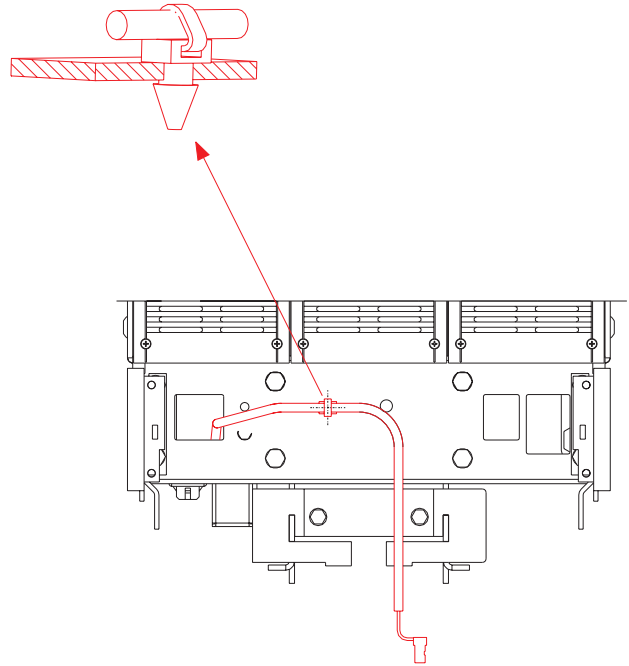


**Sganciatore elettronico a microprocessore SACE PR112**  
**SACE PR112 microprocessor-based electronic release**  
**Elektronischer Mikroprozessor-Auslöser SACE PR112**  
**Déclencheur électronique à microprocesseur SACE PR112**  
**Relé electrónico con microprocesador SACE PR112**



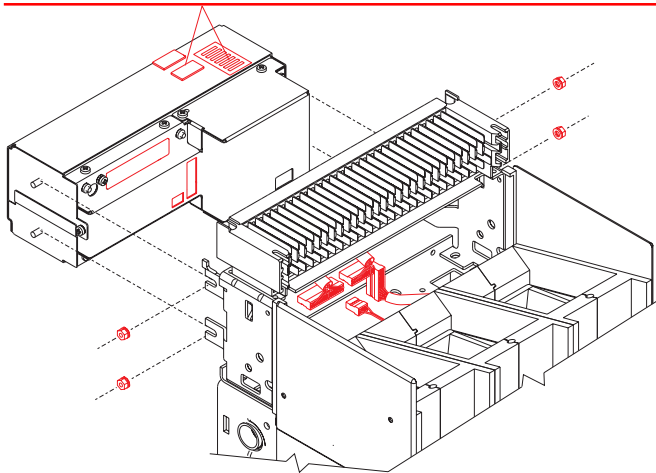


**D**

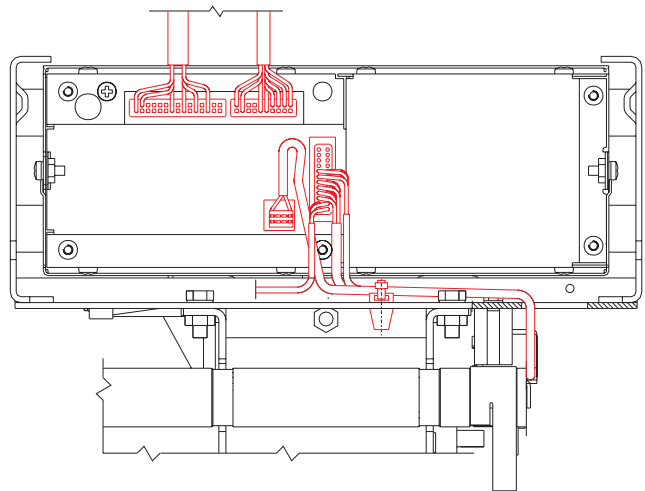


**E**

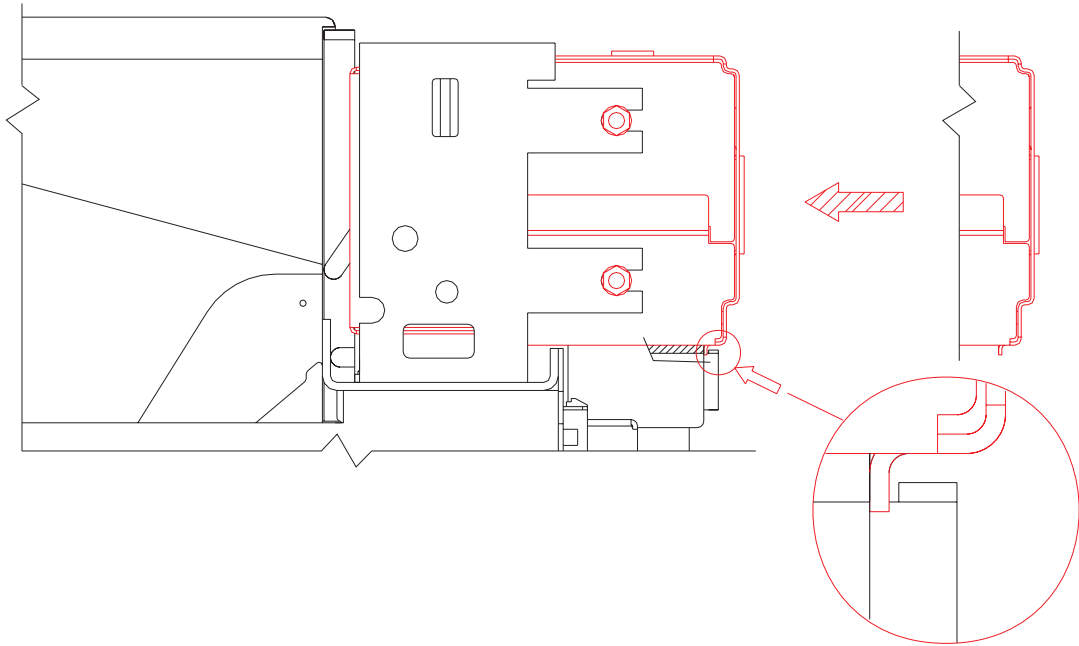
Posizionare il microswitch in funzione dell'interruttore secondo la tabella a fianco.  
 Position the microswitch on the basis of the circuit-breaker according to the table at the side.  
 Den Mikroschalter in Abhängigkeit vom Leistungsschalter nach der nebenstehenden Tabelle anordnen.  
 Positionner le micro-interrupteur en fonction du disjoncteur selon le tableau ci-contre.  
 Colocar el microswitch en función del interruptor según la tabla ilustrada al lado.



**F**

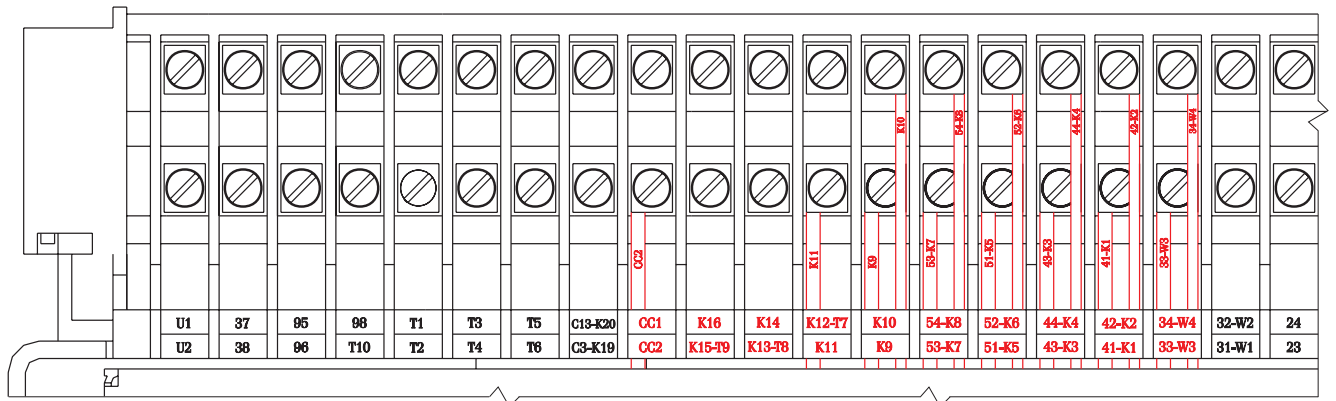


**G**



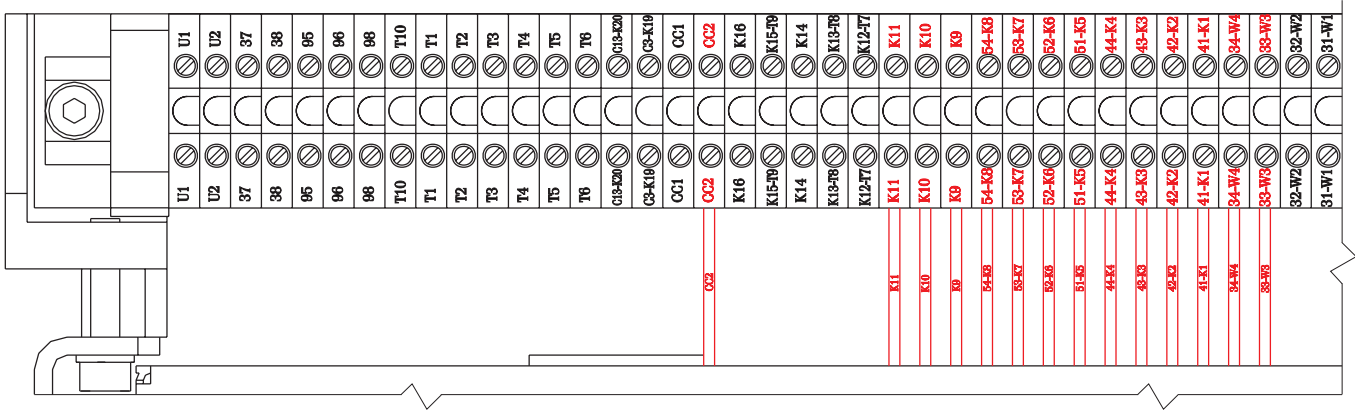
## H

**Contatti striscianti parte mobile PR112/P**  
**Moving part sliding contacts PR112/P**  
**Gleitkontakte bewegliches Teil PR112/P**  
**Frotteurs partie mobile PR112/P**  
**Contactos deslizantes para parte móvil PR112/P**



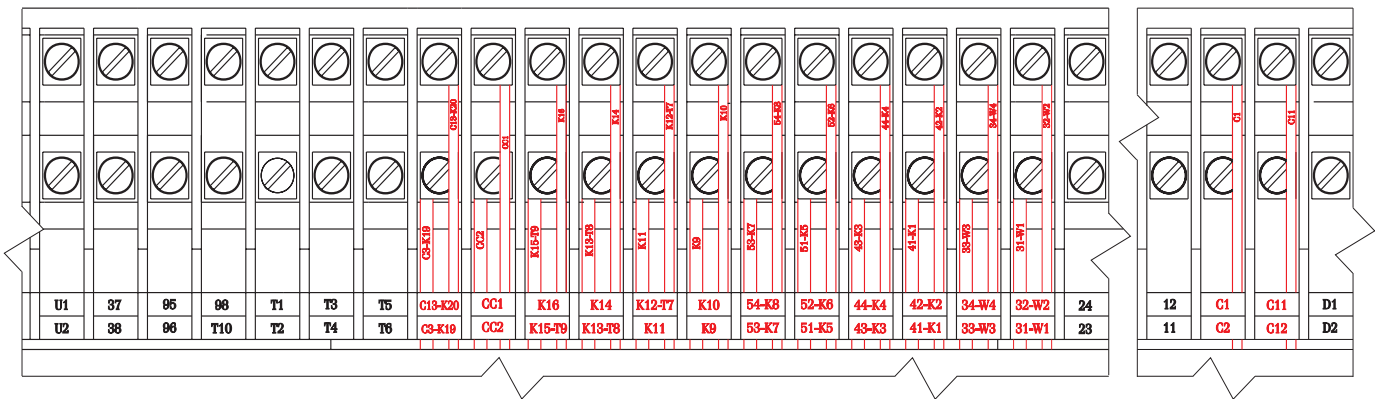
## I

**Morsettiera PR112/P**  
**Terminal box PR112/P**  
**Klemmenleiste PR112/P**  
**Bornier PR112/P**  
**Placa de bornes PR112/P**

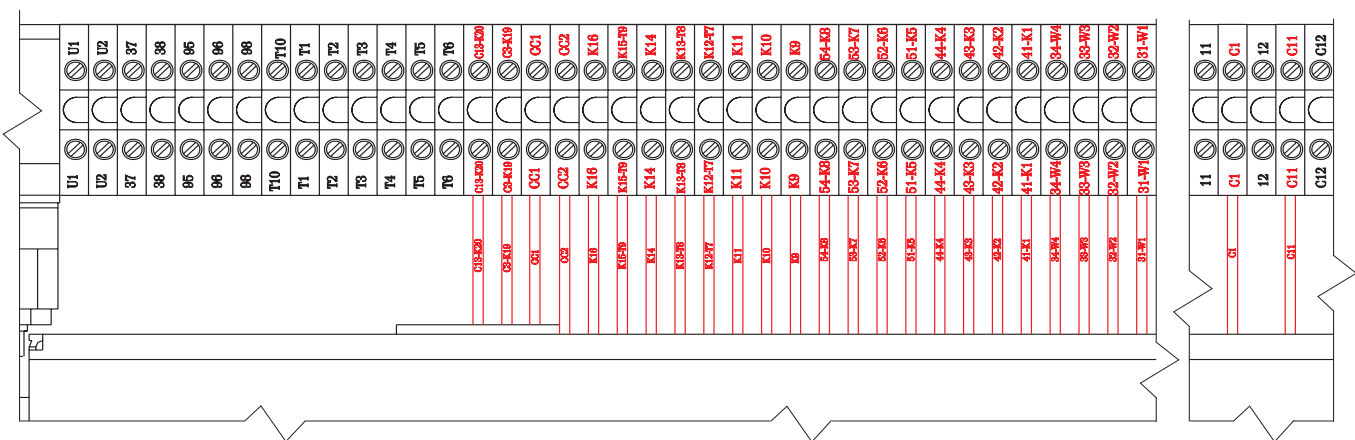


**L**

**Contatti striscianti parte mobile PR112/PD**  
**Moving part sliding contacts PR112/PD**  
**Gleitkontakte bewegliches Teil PR112/PD**  
**Frotteurs partie mobile PR112/PD**  
**Contactos deslizantes para parte móvil PR112/PD**



**Morsettiera PR112/PD**  
**Terminal box PR112/PD**  
**Klemmenleiste PR112/PD**  
**Bornier PR112/PD**  
**Placa de bornes PR112/PD**



**M**