
Merkinantotuotteet

Kosteusvalvontajärjestelmä



- Estää vesivahingon
- Etuja kotivakuutukseen
- Saatavissa Jussi- tai Impressivo-sarjana



Vakuutusyhtiö Sampo järjestää vuosittain kilpailun jostakin ajankohtaisesta turvallisuuteen liittyvästä aiheesta. Vuonna 1997 kilpailun aiheena oli kosteusvaurioiden korjaaminen tai ennaltaehkäisy. Kilpailun voittajan valitsemiseksi asetettiin asiantuntijaryhmä joka muodosti palkintolautakunnan.

Palkintolautakuntaan kuului puheenjohtajana varatoimitusjohtaja Hannu Kokkonen vakuutusyhtiö Sammosta sekä seuraavat asiantuntijat: Professori Pekka Kanerva (TKK), dosentti Aino Nevalainen (Kansanterveyslaitos), tutkimuspäällikkö Liisa Rautiainen (VTT), toimitusjohtaja Terho Salo (Rakennusteollisuuden keskusliitto) sekä johtaja Matti J. Virtanen (Ympäristöministeriö). Palkintolautakunnan sihteerinä toimi Jarmo Kavanti Sammosta.

Kilpailuun osallistui ennätykselliset 913 ehdotusta joiden joukosta palkintolautakunta valitsi yksimielisesti voittajan. Arvostettu 100 000 mk:n palkinto meni ABBn Jussi-Kosteusvahdille.



Sisällysluettelo

Terveen talon suojaaminen kosteusvaurioita vastaan	2
- Johdanto	
Järjestelmän tiivistetty esitys	3
Vesijohdot	4
- Vesijohtojärjestelmän valvonta	
Keittiö	5
- Astianpesukoneen ja tiskipöydän valvonta	
Muut tilat ja rakenteet	6
- Kodinhoitohuone	
- Aaltopahvianturit	
Jussi-kosteusvahdin toiminta	8
- Jussi-kosteusvahdin liitännät	
- Jussi-kosteusvahdin anturi	
- Magneettiventtiilin ohjaus	
Kosteudenvälvontajärjestelmät (pientaloon)	10
- Yksittäiset kosteusvalvontakojeet	
- Kosteusvalvontakeskukset	
- Hajautettu kosteusvalvontajärjestelmä	
Kosteusvahti suurissa kiinteistöissä	14
- Kerrostaloihin soveltuvat järjestelmät	
Signal vesieristematto	16
Tulvari läpivientilevy	16
Danfoss magneettiventtiili	17
Wirsbo tuotteet	17
Jäspi tuotteet	17
Jussi heikkovirtatuotteita	18
Jussi asennuskalusteita	20

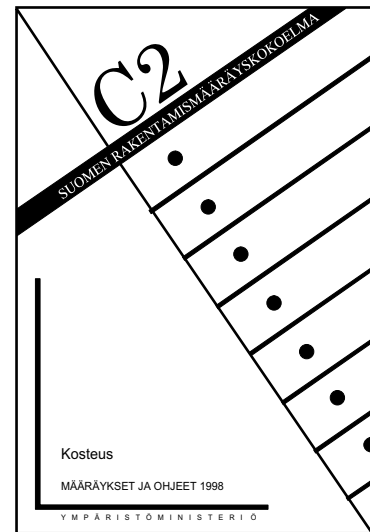


Terveen talon suojaaminen kosteusvaurioita vastaan

Kodin rakentaminen on yksi elämän mittavimmista hankkeista. Tavoitteena on mukava, turvallinen ja kaikkien perheenjäsenten toiveet täyttävä koti. Jokainen rakentaja joutuu jo hyvin aikaisessa vaiheessa tekemään monta tärkeää ja kauaskantoista päätöstä. Monet näistä päätöksistä vaikuttavat kodin turvallisuuteen ja toimivuuteen.

Eräs ajankohtaisimmista uhkatekijöistä, jolta jokainen haluaa välttyä, on rakennusten kosteus ja homevauriot. Näitä vaurioita vastaan suojaudutaan parhaiten suunnittelemalla ja rakentamalla rakennukset huolellisesti, sekä valvomalla ja ylläpitämällä rakennuksien kuntoa niiden koko elinkaaren ajan.

Uudet rakentamista ja erityisesti rakennusten kosteutta koskevat määräykset astuivat voimaan 1.1.1999 lähtien ja niitä tulee noudattaa rakennushankkeissa joiden rakennusluvut on myönnetty 1.7.1999 lähtien. Tämä C2 määräyskokoelma helpottaa kaikkia rakentajia, sillä siinä kuvaillaan ne ratkaisut, jotka nykytietämyksellä ovat toimivimmat ja varmintäisiä välttämättömyksiä vaurioilta. Tässä esitteessä esitetyt ratkaisut ovat näiden uusien määräysten mukaisia sekä ovat täydennetyt kosteusvalvontajärjestelmällä, jonka avulla voidaan valvoa jatkuvasti, rakennuksen niitä kriittisiä osia ja teknisiä ratkaisuja joista esimerkiksi vesivuodon sattuessa alkaa kehittyä kosteus- tai homevaurio.



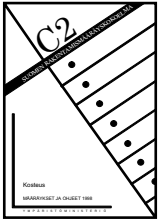
Vaikka rakennus rakennetaankin miten hyväksi ja huolella tahansa, voi sitä kohdata kuitenkin vuotovahinko, joka valitettavan usein johtaa kosteus- ja homevaurioon. Vakuutusyhtiöt korvasivat vuonna 1998 arviolta 30 000 vuotovahinkoa, joiden korvaussumma oli noin 500 milj. markkaa. Eräiden arvioiden mukaan vakuutusyhtiöt korvaavat kuitenkin vain noin 1/4 osan kaikista vahingoista, joten rakennuksien kosteus- ja homevauriot ovat vuositasolla noin 2000 milj. markkaa. Tästä summasta maksavat rakennusten omistajat suurimman osan, vaikka ovatkin monesti osattomia vahingon syntymiseen.

Suuri osa kalleimmista vahingoista syntyy, kun vesijohtovesi vuotaa hitaasti mutta pitkän ajan kuluessa rakenteisiin vioittuneesta vesijohdosta tai kotitalouskoneesta. Näiden vahinkojen ikävä piirre on että ne vaurioittavat rakennusta hyvin laajassa mitassa ja monella tapaa, eikä rakennuksen omistaja tunnu saavan mistään korvausta. Tällaisten vahinkojen torjumiseksi on ABB kehittänyt Jussi-kosteusvahdin. Se valvoo yksinkertaisen anturin avulla rakennuksen vesivuotoja. Yhteistyökumppaniensa kanssa ABB on kehittänyt Jussi-kosteusvahdist kosteusvalvontajärjestelmän, jonka avulla voidaan tänä päivänä havaita suurin osa rakennuksen vesijohtojärjestelmän vuodoista mahdollisimman varhaisessa vaiheessa ja varsinaisilta vahingoilta voidaan välttyä jopa kokonaan.

Tässä kirjassa esitetään ratkaisuja, joiden avulla voidaan valvoa vesivuodon varalta pientalon koko vesijohtojärjestelmä ja siihen kytketyt laitteet ja kodinkoneet. Ratkaisut soveltuvat kaikentyyppiin rakennuksiin joko sellaisenaan tai muunneltuina. Viereisellä sivulla on esitetty tiivistelmä miten tällainen järjestelmä on toteutettu esimerkkinä pientaloon. Kirjan loppuosassa käsitellään samoja ratkaisuja hieman yksityiskohtaisemmin, sekä annetaan vinkkejä ja ohjeita Jussi-kosteusvahdin toimintaan, asennukseen sekä omien antureiden toteuttamiseen.

8.1.1

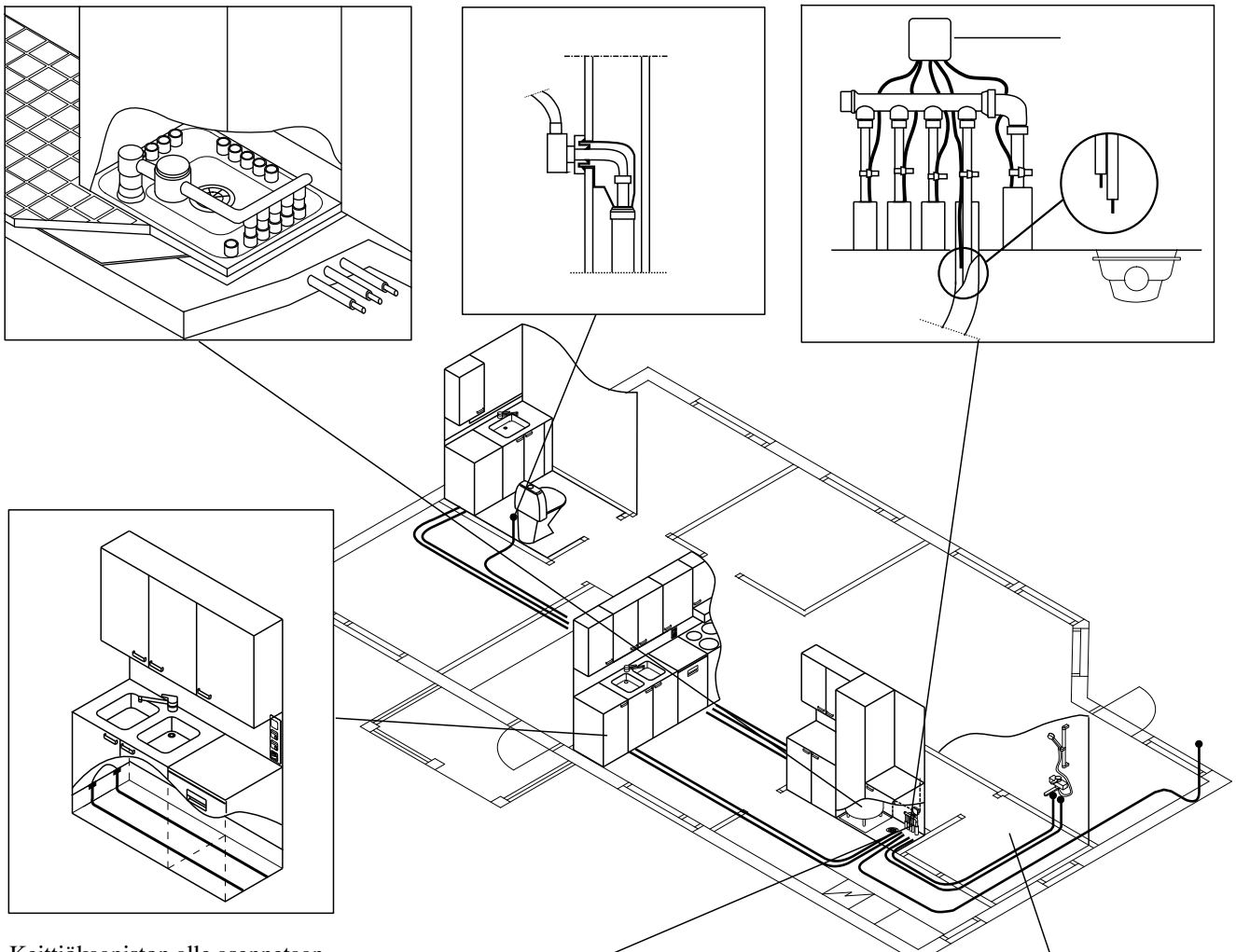
Kiinteistön vesi- ja viemärlaitteistot sekä ilmanvaihto-, lämmitys- ja jäähdytyslaitteistot niihin liittyvine laitteineen on suunniteltava, rakennettava ja varustettava siten, että mahdollinen vesivuoto voidaan havaita niin aikaisin, ettei se ehdi aiheuttaa laajaa vesi- tai kosteusvahinkoa. Putket, kanavat ja laitteet on sijoitettava, eristettävä tai varustettava siten, ettei vesi putkistoissa jäädy ja ettei putkien, kanavien tai laitteiden pinnoille tiivisty haitallisesti vettä tai tiivistyvä vesi on johdettavissa pois haittaa aiheuttamatta.



Käyttämällä Tulvari läpivientilevyä esim. vedenlämmittimen alla, saadaan aikaan siisti ja toimiva asennus joka suojaa rakenteita vesijohtojärjestelmän ja lämmittimen vuodoilta. Tulvari läpivientilevyt sopivat Wirsbo järjestelmään ja niissä on anturointi Jussikosteusvahdille.

Wirsbo suojauputkijärjestelmän vesitiivis hanakulmarasia sekä suojauputki estävät tehokkaasti veden pääsyn rakenteisiin.

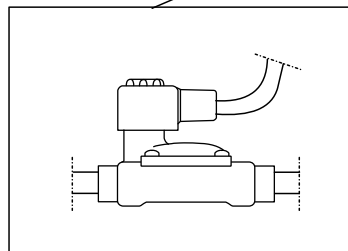
Jos Tulvari läpivientilevyä ei haluta käyttää, voidaan Wirsbo suojauputkijärjestelmän jakotukin puoleiseen päähän tehdä helposti kosteusvalvontajärjestelmän anturointi käyttäen päistään kuorittuja sähköjohtoja alla olevan kuvan mukaisesti.



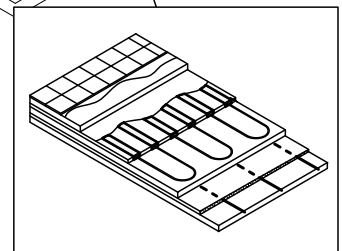
Keittiökaapiston alle asennetaan Upofloorin Signal-vesieristematto suojaamaan rakenteita tiskipöydän alueen vuotoja vastaan.

Vesieristysmaton anturit liitetään Jussi-kosteusvahtiin, jolloin vesijohtojärjestelmän, viemärin tai astianpesukoneen vuotaessa saadaan hälytys.

Signal vesieristematon asennusta täydennetään tarvittaessa ABB teipattavan anturin avulla.



Jussi-kosteusvahti ohjaa päävesijohtoon asennettua Danfoss magneettiventtiiliä, jolloin vuodon satuttessa veden tulo saadaan suljettua automaattisesti



Kosteiden tilojen rossipohja tai puurakenteinen välipohja suojataan aaltopahvisella anturilla.

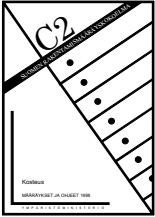
Vesijohdot

8.1.1.1

Vesijohdot tulisi sijoittaa näkyville tai koteloon, josta vuodon sattuessa vesi ei pääse tunkeutumaan rakenteisiin vaan ohjataan sopivaan kohtaan vuodon havaitsemiseksi. Putkien tulee olla helposti tarkastettavissa ja korjattavissa.

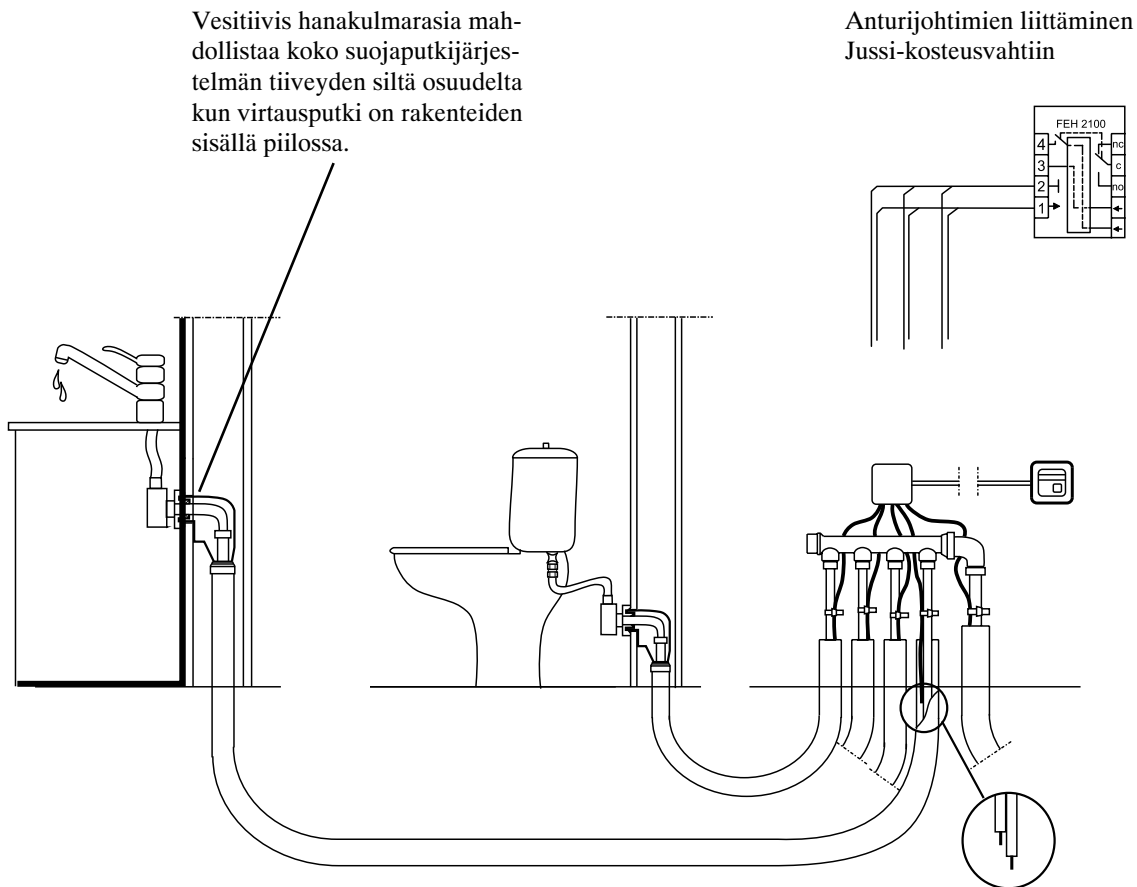
8.1.1.4

Lämpö- ja vesijohtoja saa sijoittaa maanvaraisen alapohjan alle vain, jos ne asennetaan vaihdettaviksi esim. suojaputkiin.



Wirso vedenjakelujärjestelmän suojaputki, hanakulmarasia ja muut komponentit painevesitiiveine liitoksineen muodostavat määräyksen mukaisen kotelon sekä suojaputken, johon varsinainen virtausputki asennetaan. Näin saadaan aikaan rakenne jossa virtausputki on vaihdettavissa ja mahdollinen vuotava vesi voidaan hallitusti johtaa jakotukin puoleiseen avoimeen päähän sekä ohjatuksi lattiakaivoon. Varustamalla jakotukin pää Jussi-kosteusvahdin anturoinnilla voidaan vuoto havaita mahdollisimman aikaisessa vaiheessa, vaikka jakotukki olisikin piiloitettu rakenteisiin. Jos päävesijohtoon vielä asennetaan Danfoss magneettiventtiili, voi Jussi-kosteusvahti ohjata venttiilin kiinni vuodon sattuessa, ja varsinaista vahinkoa ei pääse edes syntymään.

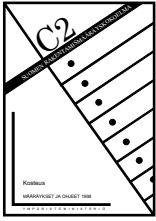
Wirso vedenjakelujärjestelmän suojaputkirakennetta sekä Jussi-kosteusvahtia on helppo soveltaa myöskin vesikiertoisten keskuslämmitysjärjestelmien ja vastaavien asennuksissa.



Yhtenäinen suojaputki ilman liitoksia suojaa rakenteita ja mahdollistaa virtausputken vaihtamisen.

Anturijohtimien päät katkaistaan eri pituisiksi ja kuoritaan 5mm. Anturit asennetaan 30 - 50 mm lattiapinnan alapuolelle.

8.1.1.5



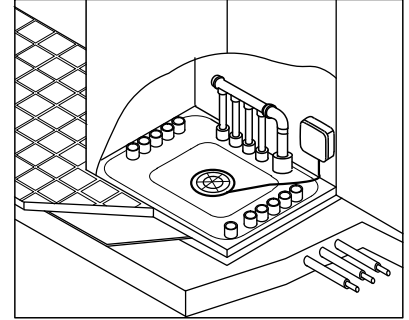
Teknisessä lattiakaivolla varustetussa tilassa vesilaitteet ja lämmön tuotto- ja siirtolaitteet sekä putkistot sijoitetaan lattiakaivoon nähden niin, että vuodon sattuessa vesi pääsee haittaa aiheuttamatta lattiakaivoon. Lattia kallistetaan kaivoon päin ja lattiaan suositellaan tehtäväksi vedeneristys.

8.1.1.6

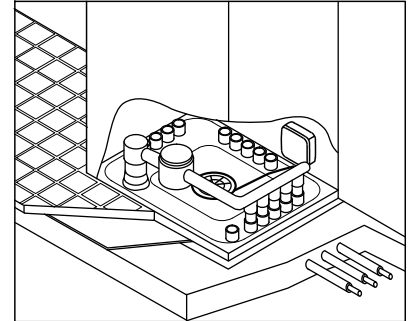
Lattian vedeneristyksen putkiläpivientien tai vastaavien muiden läpivientien kohdalla vedeneristysten reuna korotetaan ja tiivistetään putkeen vedenpitävästi.

Käyttämällä Tulvari läpivientilevyä Wirsbo järjestelmän jakotukin puoleisessa päässä saadaan aikaan siisti ja määräyksen mukainen rakenne. Tällöin myös asennustyö helpottuu ja nopeutuu monelta osin, sillä esimerkiksi lattian valun yhteydessä Tulvari levy tukee vesijohtot oikeille paikoilleen. Tulvari läpivientilevyssä on myöskin lattiakaivo johon vuoto voidaan hallitusti johtaa.

Viereisen kuvan esimerkissä tulvari levyn päälle on asennettu 600 mm levyinen kaappi, jolloin säästetään kalliita asuinneliöitä.

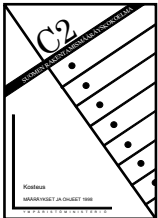


Modulimitaista Tulvari 600 läpivientilevyä käytettäessä voidaan helposti ja siististi keskittää rakennuksen koko vedenjakeluteknikka vedenlämmittimen alle jäävään tilaan. Näin saadaan aikaan siisti ja toimiva asennus sekä kylmälle että lämpimälle käyttövedelle. Samaan tilaan voidaan asentaa asuntokohtainen vesimittari, sekä Danfoss magneettiventtiili, jonka avulla Jussi-kosteusvahti voi sulkea veden vuodon sattuessa.



Tulvari läpivientilevyt ovat yhteensopivia Wirsbo vesijohtojärjestelmän sekä Jäspi vedenlämmittimien kanssa. Tulvari läpivientilevyissä on valmis anturi Jussi-kosteusvahdin liittämistä varten.

Keittiö



8.1.1.2

Jos tilassa ei ole lattiakaivoa, sijoitetaan vesijohtoverkostoon kytketyn laitteen alle vesitiivis, viemäriin johtavalla ylijuoksuputkella varustettu kaukalo tai laitteen alusta tehdään vesitiiviiksi niin, että mahdollinen vesivuoto voidaan havaita. Vesitiivis alusta nostetaan seinälle niin, että mahdollinen vuotovesi ei pääse rakenteisiin lattian ja seinän liitoksen kautta.

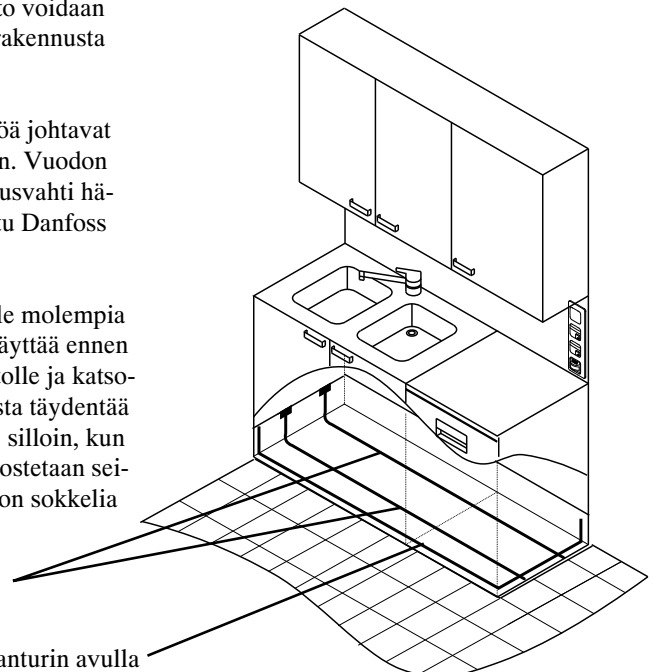
Kun tiskipöydän alle asennetaan Upofloor Signal vesieristematto voidaan muodostaa määräyksen mukainen vesitiivis kaukalo, joka suojaa rakennusta vesi, viemäri sekä astianpesukoneen vuodoilta.

Signal vesieristysmattoon on valmistusprosessissa laminoitu sähköä johtavat muoviset anturiliuskat, jotka voidaan kytkeä Jussi-kosteusvahtiin. Vuodon sattuessa ja veden kastellessa molemmat anturiliuskat Jussi-kosteusvahti hälyttää ja katkaisee vesijohtoveden, jos päävesijohtoon on asennettu Danfoss magneettiventtiili.

Lattian epätasaisuudesta johtuen on mahdollista, että vesi ei kastele molempia johtimia vuodon sattuessa, joten jokainen asennus on syytä koekäyttää ennen lopullista asennusta. Koekäyttö suoritetaan kaatamalla vettä matolle ja katsotaan minne vesi virtaa. Jos vesi ei kastele anturia, voidaan asennusta täydentää ABB:n teippianturin avulla. Teippianturia voidaan käyttää myös silloin, kun keittiön lattialla on muutenkin muovimatto. Tällöin muovimatto nostetaan seinille tiskipöydän alla 10 - 20 cm, ja teippianturi liimataan kaapiston sokkeliä mukailleen.

Maton anturiliuskat kytetään
Jussi kosteusvahtiin

Asennusta täydennetään teippianturin avulla



Muut tilat ja rakenteet

Tässä kappaleessa käsitellään yksinkertaisia ratkaisuja, joita voi käyttää sellaisenaan tai sovellettuna Jussi-kosteusvahdin anturina, kun halutaan, että mahdollinen vesivuoto rakenteessa tai laitteistossa havaitaan mahdollisimman aikaisin.

Kodinhoitohuoneeseen, tekniseen tilaan ja jopa vaatehuoneisiin asennetaan suuria vesisäiliöitä kuten vedenlämmitin, energianvaraaja tai kattila. Viereisessä kuvassa on vedenlämmitin asennettu kodinhoitohuoneeseen. Oikeaoppisesti viereen on asennettu lattiakaivo, johon mahdollinen vesi pääsee vuotamaan. Viereessä on vesijohtojen jakotukki, josta vesi ohjataan vuototilanteessa lattiakaivoon.

Suomalaisessa rakennuskannassa on toteutettu paljon tällaisia ratkaisuja, ja niitä on helppo täydentää asentamalla jakotukkiin kosteusvahdin johdinanturit, ja lämmittimen alle on teippianturista muodostettu vuotavan veden ilmaiseva silmukka. Tällainen järjestely ilmaisee vuotavan veden välittömästi, kun anturit kastuvat, joten vaatimus vesivuodon havaitsemisesta täyttyy, vaikka itse asennukset onkin piiloitettu kaapistojen sisään. Normaalisti tällainen vuoto havaitaan vasta vesilaskun tultua tai jos viereisen huoneen lattia tai seinät alkavat tummua. Jos vedenlämmitin on aiheuttanut jo vahingon, voi lämmittintä uusittaessa valita Kaukora Oy:n Jäspi tuotteen, jossa on pieni suojakaukalo ja valmiina anturi Jussi-kosteusvahtia varten.

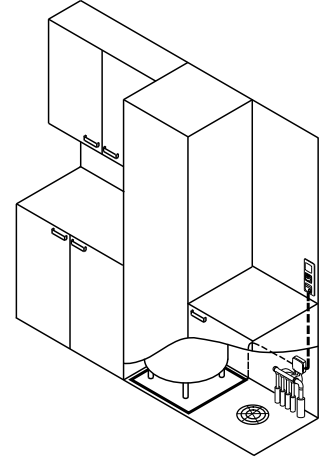
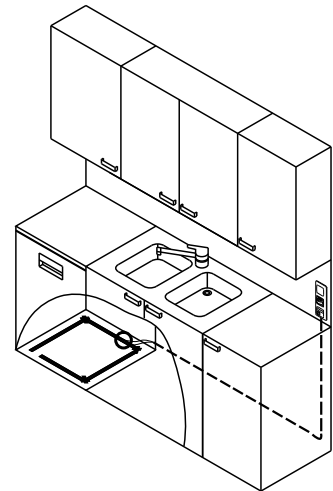
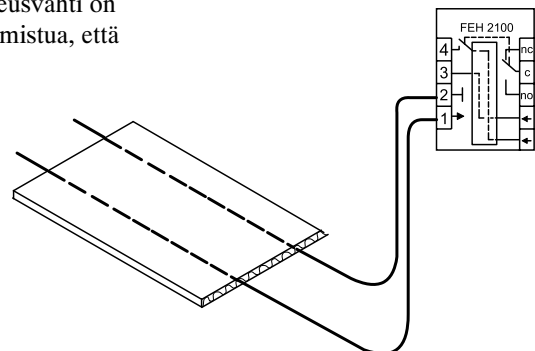


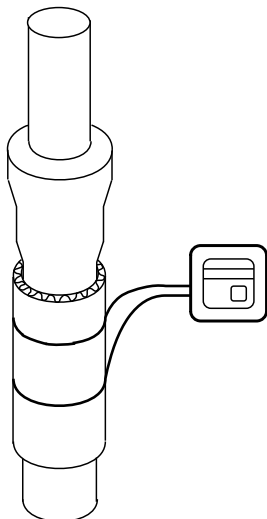
ABB:n teippianturin avulla on helppo tehdä jälkikäteenkin anturi esimerkiksi astianpesukoneen tai jopa koko keittiökaapiston alle. Asennuksessa on huomioitava, että ilmaistakseen vuodon on veden virrattava anturin ylitse. Samoin anturia asennettaessa on huomioitava astianpesukoneen jalkojen sijainti, ettei anturi vaurioidu konetta liikuttaessa. Asennus on syytä koestaa ennen koneen paikalleenasennusta kaatamalla hieman vettä oletetulle vuotoalueelle, ja katsomalla, että vesi ei pääse virtaamaan rakenteen sisään kastelematta anturia. Katso erillinen anturin asennusohje tämän esitteen loppuosasta.



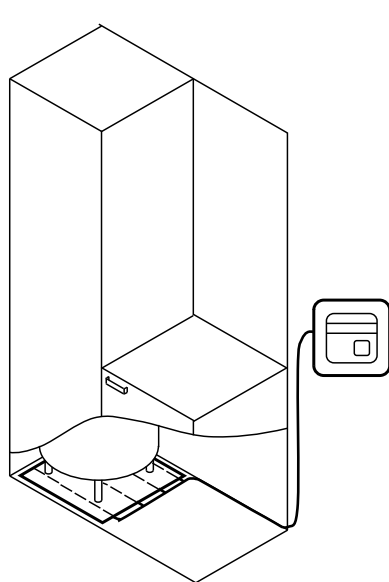
Aaltopahvi on erittäin käyttökelpoinen ratkaisu moneen paikkaan. Oheisen kuvan mukainen rakenne toimii anturina hyvin monessa tilanteessa. Anturi on muodostettu työntämällä 2 tai useampi eristämätöntä (kuorittua) johdinta aaltopahvin "kanaviin", siten että joka toinen on kytketty kosteusvahdin ruuviliittimeen 1(+) ja vastaavasti joka toinen ruuviliittimeen 2(-). Kun aaltopahvi kostuu siten, että se hieman pehmenee, tai kastuu riittävältä alalta, antaa kosteusvahti hälytyksen. Johtimeksi käy hyvin halkaisijaltaan 0.8mm mielellään tinattu johdin (KLM, NOMAK...) tai eristämätön 1,5 neliön johdin. Tällä anturilla voidaan valvoa melko suuria pinta-aloja (muutama neliömetri), mutta anturia suunniteltaessa on huomioitava että Jussi-kosteusvahti on erittäin herkkä laite ja sentähden suurta pinta-alaa valvottaessa täytyy varmistua, että "anturi" on normaalioloissa täysin kuiva.



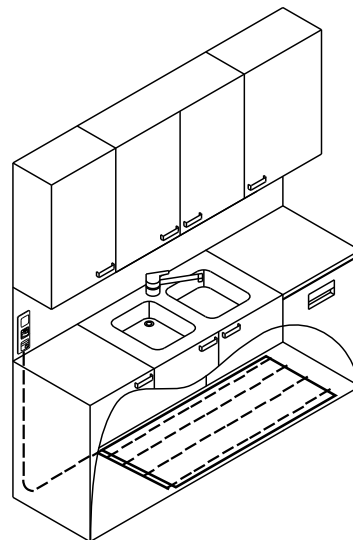
Seuraavalla sivulla esitellään muutama käytössä hyväksi todettu ratkaisu tällaisen "aaltopahvianturin" käytöstä.



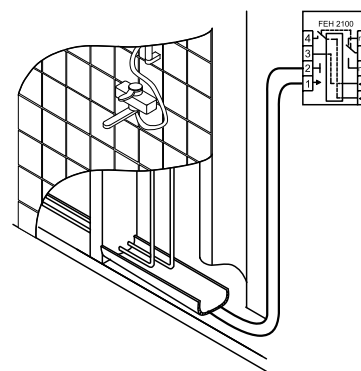
Erilaisten putkien ympärille voi kiertää aaltopahvin jonka päälle anturijohtimet kierrettään myöskin putken ympäri. Asennus viimeistellään esim. ilmastointiteipillä. Anturijohtimet työnnetään aaltopahvin kanaviin, jos putki on vaakasuuntaan kulkeva.



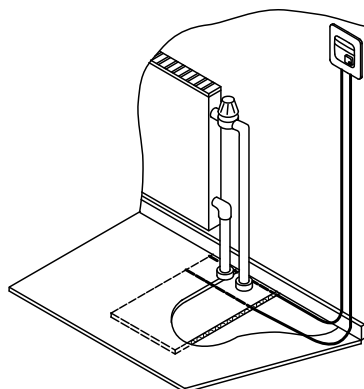
Vedenlämmittimen alle voi asentaa jälkikäteenkin esimerkiksi aaltopahvisen anturin viimeistään silloin, kun lämmitin on vuotanut tilassa, jossa ei ole lattiakaivoa.



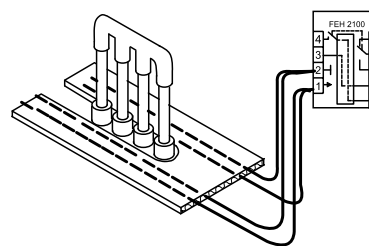
Aaltopahvista voi tehdä ilmaisevan maton myös tiskipöydän alle.



Seinärakenteiden sisään jääneitä vesijohtoja ja muita kriittisiä piiloon jääviä asennuksia voi valvoa näinkin yksinkertaisen "aaltopahvikaukalon" avulla.



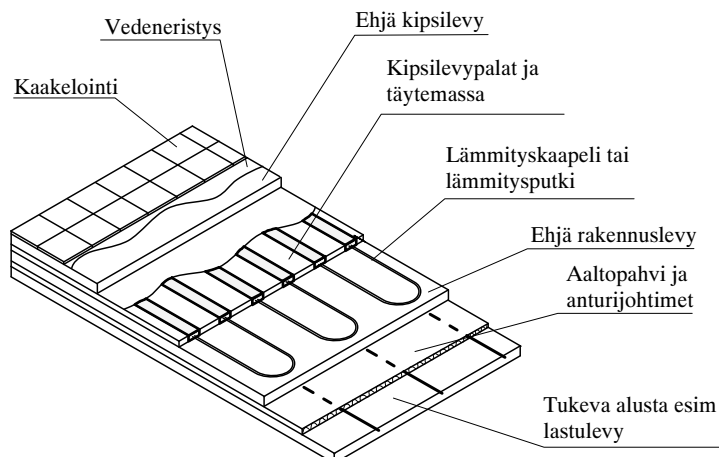
Parketin asennuksen tai muun remontin yhteydessä voidaan perinteisen vesikiertoisen keskuslämmitysjärjestelmän lämmittimien ja venttiilien liitosvuotoja valvoa tällaisella aaltopahvianturilla.



Vesikiertoisten lattialämmitysjärjestelmien jakotukkeja voi valvoa vaikka näin.

Rakennukset, joissa on rossipohja tai puurakenteinen välipohja, kärsivät pahimmat kosteusvaurionsa, jos kosteiden tilojen vedeneristys jostain syystä ei toimi, tai esimerkiksi vesikiertoinen lattialämmitys vuotaa.

Viereisessä kuvassa on esitetty lattiarakenne, johon on integroitu aaltopahvinen anturi, joka voidaan kytkeä Jussi-kosteusvahtiin. Anturijohtimien välinen etäisyys on 40 - 50 cm.



Jussi-kosteusvahdin toiminta

Jussi-kosteusvahti on ABB:n Jussi kalustesarjan komponentti. Se on kuten muutkin sähköasennuskalusteet asennettavissa kaikkiin niihin uppo- ja pinta-asennusrasioihin, joihin Jussi tuotteetkin käyvät. Lisäksi se voidaan asentaa Jussi heikkovirtatuotteille tarkoitettuihin rasioihin.

Kosteusvahdissa on vain yksi käyttöpainike ja yksi merkkivalo. Lepotilanteessa merkkivalo ei pala, mutta kosteusvahdin toiminta voidaan koestaa painamalla käyttöpainiketta. Jos merkkivalo syttyy painalluksen ajaksi on kosteusvahdilla käyttöjännite, ja kosteusvahdin elektroniikka toimii. Käyttöpainikkeen painaminen ei koesta anturin toimintaa. Haluttaessa koestaa kokonaan kosteusvahdin toiminta on anturille simuloitava vuotovirta kostuttamalla anturia esim. sormella tai kastelemalla anturi vedellä. Järjestelmä voidaan myös varustaa hälytystä simuloivalla erillisellä testauspainikkeella.

Hälytystilanteessa kosteusvahdin merkkivalo alkaa vilkkua (itse kosteusvahti ei tee muuta, mutta erillinen hälytys, sumneri tai merkkivalo alkaa toimia). Jos käyttöpainiketta painetaan merkkivalon vilkkuessa, painallus kuittaa hälytyksen ja merkkivalo jää palamaan kiinteästi (erillinen lisähälytys tms. sammuu). Kosteusvahdin merkkivalo sammuu, kun anturi on kuivunut.

Jussi-kosteusvahdin liitännät

Ohessa on kuva Jussi-kosteusvahdin liitännöistä ja sisäisestä kytkennästä.

Anturi kytketään ruuviliittimiin 1 ja 2, joista positiivinen on 1 ja negatiivinen on 2.

Käyttöjännite (15 - 28 Vac tai 18 - 35 Vdc) kytketään ruuviliittimiin, jotka on merkitty nuolilla. Käyttöjännitteen napaisuudella ei ole merkitystä.

Jänniteulostuloon ruuviliittimillä 3 ja 4 kytkeytyy kosteusvahdin käyttöjännite sellaisenaan hälytystilanteessa. Kytkevänä komponenttina on rele jonka kuormitettavuus on 1 A tai 30 VA/W.

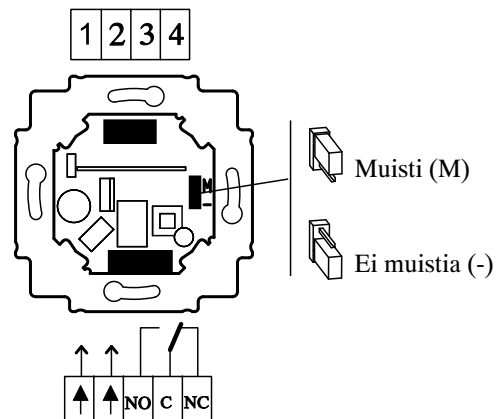
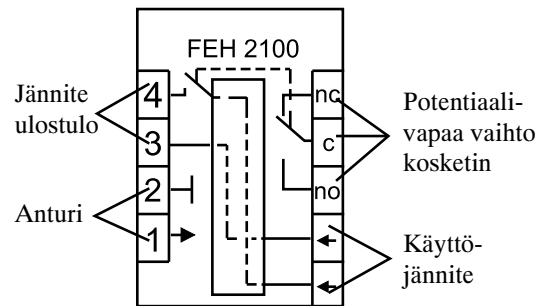
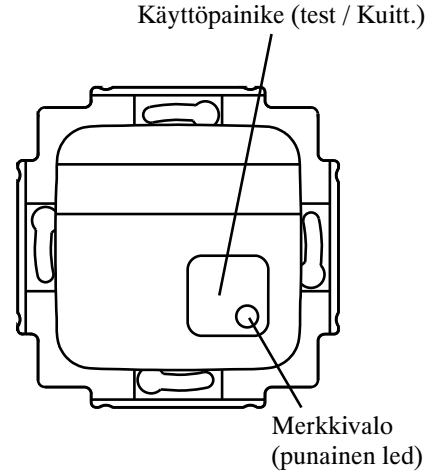
Potentiaalivapaa vaihtokosketin on saman releen toinen kosketinpari kuin jänniteulostulossakin. Kuormitettavuus on sama kuin edellä (1 A tai 30 VA/W). Sulkeutuva kosketin on C-NO välillä ja avautuva kosketin on välillä C-NC. Lyhenne tulevat sanoista NO = Normally Open, C = Common, NC = Normally Closed.

Kosteusvahdin rele on lepovirtarele, eli se on vetäenään, kun kosteusvahdilla on käyttöjännite ja se ei hälytä, tai hälytys on kuitattu. Jos kosteusvahti hälyttää, rele päästää. Releen koskettimien liitinmerkinnät NO - C - NC vastaavat tilannetta että rele on lepotilanteessa, joten jännitteettömänä mitattaessa hälytyskoskettimen tila ei vastaa merkintää. Lepovirtatoimintainen rele on huomioitava, jos kosteusvahti liitetään järjestelmään, jossa on varakäynti. Tällöin esim. murtohälytysjärjestelmissä tulee sähkökatkon sattuessa hälytys, koska yleensä eri käyttöjännitteistä johtuen kosteusvahdilla on muuntajasyöttö ja murtohälyttimellä varmennettu syöttö.

Kosteusvahdissa on toiminnan valitsin, joka on pieni nastarimaan kiinnittyvä oikosulkupala. Viereisessä kuvassa on esitetty kyseisen toiminnan valitsin oikealla.

Kun valitsin on asennossa (M), toimii kosteusvahti siten, että hälytyksen tultua merkkivalo vilkkuu niin kauan, kunnes hälytys on kuitattu, vaikka anturi olisikin jo kuivunut. Jos anturi on kuittauksen jälkeen märkä, palaa merkkivalo kiinteästi, kunnes anturi kuivaa.

Valitsimen ollessa asennossa (-) poistuu hälytys ilman kuittausta, jos anturi kuivaa. Kuittauksen jälkeen merkkivalo palaa kiinteästi, kunnes anturi on kuivunut.

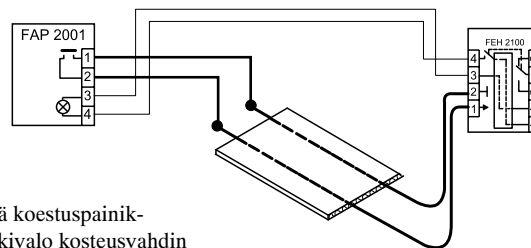


Jussi-kosteusvahdin anturi

Jussi-kosteusvahti ei ole suhteellista- eikä absoluuttista kosteutta mittaava mittari, vaan se mittaa anturinsa johtimien välillä esiintyvää vuotovirtaa, joka sinänsä voi johtua monestakin syystä. Suuren herkkyyden ansiosta voi anturin johtimina olla hyvin huonostikin sähköä johtavaa materiaalia, kuten on Upofloor'n Signal vesieristysmatossakin. Toisaalta suuren herkkyyden vuoksi antureiden rakenteeseen ja asennukseen on kiinnitettävä paljon huomiota. Anturi on hyvin suunniteltu ja asennettu, jos vuotovirta kulkee käytännössä ainoastaan silloin, kun anturin johtimien välillä oleva materiaali kastuu.

Anturia / antureita suunniteltaessa on huomioitava seuraavat rajoitukset:

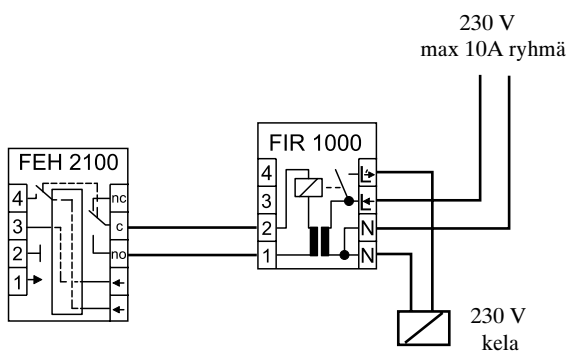
- * Älä suunnittele tai asenna anturia suoraan johtavalle alustalle tai johtavan rakenteen sisään, kuten metalliset pinnat, betonirakenteet, märät rakenteet, jne. Eristä anturi tällaisesta pinnasta vettä imevällä sähköä eristävällä aineella, kuten esimerkiksi aaltopahvilla aikaisemmissa esimerkeissä.
- * Älä asenna anturia betonirakenteen sisään esim. valun yhteydessä. Jos normaalisti kuivaa betonirakennetta halutaan valvoa, voidaan betoniin porata jälkikäteen reikä/reikiä, johon asennetaan esimerkiksi puutapit, joihin anturijohtimet kiinnitetään esimerkiksi ruuvien avulla.
- * Käytä teippianturia vain vettä imemättömillä pinnoilla, koska anturin runkona oleva teippi ei läpäise vettä. Jos alusta on vettä imevää, kuten paljas puupinta, on vaarana että pienet vesimäärät imeytyvät alustaan kastelematta itse anturijohtimia.
- * Älä suunnittele tai asenna anturia, joka on koko ajan märkä (esim. nestepinnan alarajailmaisuus), sillä anturin johtimista toinen syöpyy koko ajan tasavirran vaikutuksesta. Syöpyminen on hyvin hidasta pienen virranvoimakkuuden ansiosta (<10uA), mutta anturi syöpyy varmasti vuosien kuluessa.
- * Asenna anturi aina siten, että sen toiminta on helppo koestaa esimerkiksi kostutetulla sormella tai kaatamalla sen päälle vettä. Jos anturi asennetaan paikkaan, josta se on vaikea tai mahdoton koestaa, varusta anturi "paluujohtimilla" jotka kytketään anturijohtimien jatkeeksi. Paluujohtimiin voidaan kytkeä koestuspainike, jonka avulla anturi oikosuljetaan ja saadaan koestetua sen koko toiminta.



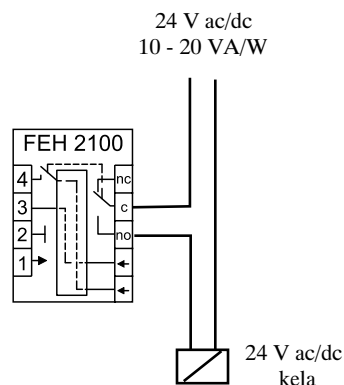
Kytkemällä koestuspainikkeen merkivalo kosteusvahdin jännitelähtöön, voidaan toiminta todeta koestuspainikkeella joka on esimerkiksi toisessa huoneessa kuin kosteusvahti itse.

Magneettiventtiilin ohjaus

Kosteusvahdin avulla voidaan ohjata eri tyyppisiä magneettiventtiileitä. Venttiili voi olla jännitteisenä sulkeva tai avaava malli ja se voidaan varustaa vaihto- / tasavirtakeloilla joiden jännitteet voivat olla 12 V, 24V, 48V tai 230V. Alla on esitetty kaksi yleisimmin käytössä olevaa vaihtoehtoa: 230V ac kelalla varustettu jännitteisenä sulkeva venttiili sekä sama venttiili 24V ac tai dc kelalla varustettuna.



Ohjattaessa magneettiventtiiliä välireleen FIR 1000 avulla voidaan venttiilin kela valita 230 Vac tyyppiseksi, jolloin kosteusvahdit (max. 3 kpl) voidaan syöttää rasiamuuntajan FLM 1000 avulla eikä tarvita suurta muuntajaa magneettiventtiilin kela varten



Jos magneettiventtiilin kela toimii suojajännitteellä, voi kosteusvahti ohjata kela suoraan omalla koskettimellaan. Huomioi kelan tehon tarve muuntajaa mitoitettaessa.

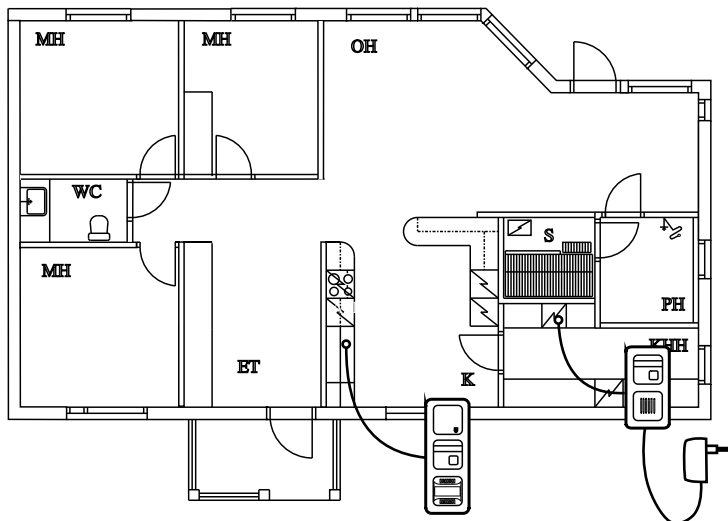
Kosteudenvalvontajärjestelmät

Jussi-kosteusvahdin parhaisiin ominaisuuksiin kuuluu ehdottomasti sen yksinkertaisuus sekä monipuoliset käyttömahdollisuudet. Monipuolisuus on aikaansaatu sillä, että Jussi-kosteusvahti sellaisenaan sisältää ne toiminnot, jotka ovat välttämättömiä, ja samanaikaisesti kaikki muut ominaisuudet on karsittu pois. Näin on aikaansaatu tuote, joka voi toimia yksinään tai olla suuren hajautetun järjestelmän komponentti. Seuraavissa kappaleissa esitellään näitä erilaisia käyttötapoja kuvitteellisen pientalon suojaamiseen vuotovahinkoja vastaan.

Yksittäiset kosteusvalvontakojeet

Jussi-kosteusvahdin avulla voidaan muodostaa yksinkertaisia kosteusvalvontakojeita, joiden avulla on helppo parantaa jo olemassaolevan rakennuksen suojausta vesivuotojen aiheuttamien vahinkojen torjumiseksi. Kosteusvalvontakojeita voidaan asentaa "vuotohälyttimiksi" esimerkiksi astianpesukoneen tai vedenlämmittimen vuotojen varalle.

Alla olevassa esimerkissä on astianpesukoneen vuotoa valvomaan tehty koje, joka muodostuu kosteusvahdistä FEH 2100, muuntajasta FLM 1000 sekä hälyttimestä FIM 1200. Kosteusvahtiseti FJW 2100 sisältää kaikki edellämainitut osat, ja anturiksi käy esimerkiksi teippianturi FLA 2100.02 joka on 2m pitkä ja riittää 60 cm leveän astianpesukoneen alle.



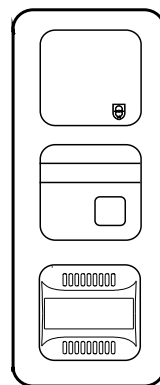
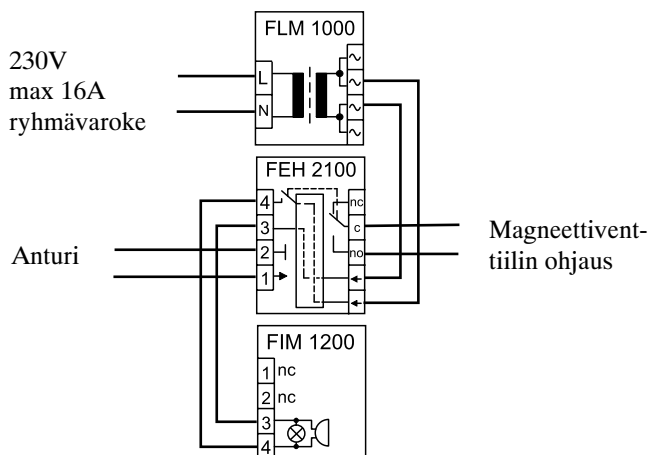
Esimerkin kodinhoituhuoneessa on tehty kosteusvalvontakoje, joka muodostuu kosteusvahdistä FEH 2100 sekä summerista FIM 1100.

Virtalahteenä on käytetty pistokemuuntajaa, joka onkin käyttökelpoinen ratkaisu, jos tilassa on käytettävissä vapaa pistorasia.

Huom !

Käytä ainoastaan suojaerotusmuuntajaa. Suositeltava nimellinen jännite on 15 - 20 V ja kuormitettavuus min. 3 VA. Älä käytä pienitehoista (alle 15VA) muuntajaa, jonka nimellisjännite on 24V, sillä tällaisten muuntajien tyhjäkäyntijännite ylittää helposti kosteusvahdin suurimman sallitun käyttöjännitteen (28 V ac).

Tällaiset itsenäiset kosteusvalvontakojeet ovat käyttökelpoinen ratkaisu jälkiasennuksena tai pienten remonttien yhteydessä tehtävinä lisävarusteluina. Usein on myös edullisempaa asentaa useampia itsenäisiä kosteusvalvontakojeita jos asennukset joudutaan tekemään valmiiseen rakennukseen, sillä kaapelien vetäminen eri puolelle rakennusta saattaa tulla kalliimmaksi kuin muutaman lisäkomponentin hankkiminen.

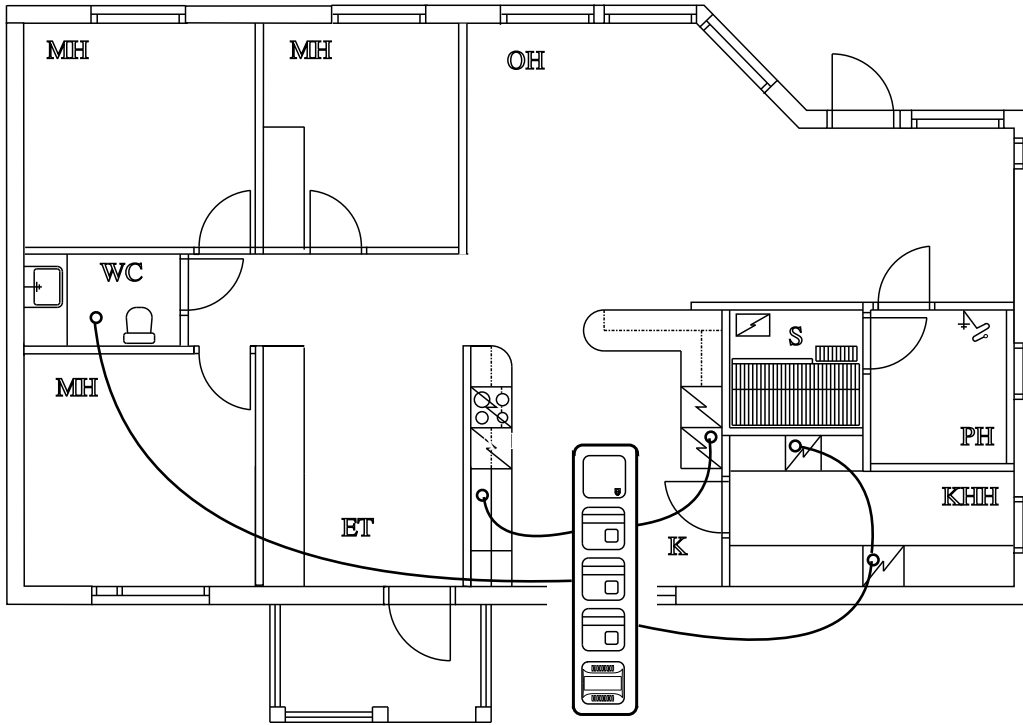


Asennus voidaan suorittaa esimerkiksi uppoasennuksena 3 osaiseen yhdistelmäpeitelevyyn

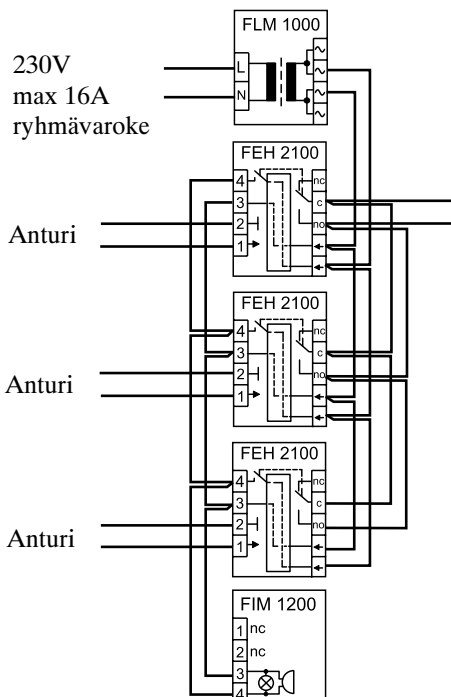
Kosteusvalvontakeskukset

Jussi-kosteusvahdin avulla voidaan muodostaa myös perinteisiä keskustyypisiä asennuksia. Tällainen asennus voidaan sijoittaa melko vapaasti näkyville, sillä kosteusvahdin sekä järjestelmän muiden komponenttien muotoilu on muiden Jussi sähköasennuskalusteiden mukainen.

Yhteen kosteusvahtiin ei kuitenkaan käytännön syistä kannata liittää rakennuksen kaikkia antureita, vaan esimerkiksi omakotitalossa kannattaa anturit ryhmitellä siten, että vesijohdot ja tekniikka valvotaan yhdellä kosteusvahdilla, keittiö toisella ja kolmannen avulla esimerkiksi märkätilat. Tällainen asennus on havainnollinen ja helppo käyttää. Tällaisia keskustyypisiä asennuksia voi myös hajauttaa osittain esim. asentamalla magneettiventtiiliä ohjaava välirele venttiilin läheisyyteen.



Kosteusvalvontakeskuksen kytkentä



Yhdellä FLM 1000 muuntajalla voidaan syöttää max 3 kosteusvahtia, 1 hälytin ja lisäksi esim sumneri.

Magneettiventtiilin ohjaus suoritetaan kosteusvahdin potentiaalivapaalla koskettimella. Jokainen kosteusvahti voi ohjata tarvittaessa omaa venttiiliään, tai järjestelmän kaikki kosteusvahdit ohjaavat yhtä ja samaa venttiiliä, kuten viereisessä kuvassa on tehty.

Kytettäessä kosteusvahdin jänniteulostuloja rinnan, kuten oheisessa kuvassa, on huolehdittava että liittimien 3 ja 4 sekä jännitesyötön liittimien napaisuus ei saa vaihtua (mennä sekaisin). Jos napaisuus vaihtuu jonkin kojeen kohdalla, oikosulkeutuu virtalähde, kun useampi kuin yksi kosteusvahti hälyttää samanaikaisesti.

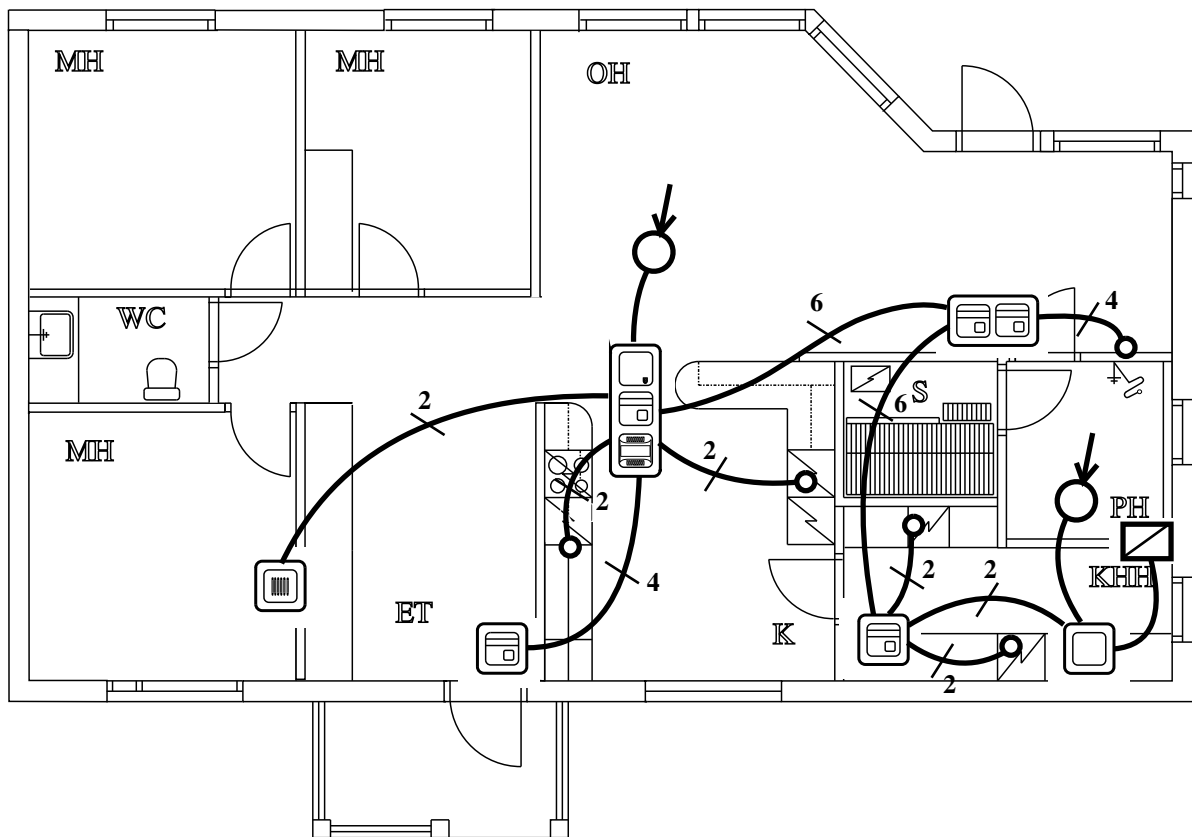
Hajautettu kosteusvalvontajärjestelmä

Jussi-kosteusvahdin avulla voidaan myös toteuttaa hyvin pitkälle räätälöityjä asennuksia pienistä osakehuoneistoista aina suuriin omakotitaloihin, rivitaloyhtiöihin ja jopa suuriin kerrostaloihin asti. Nämä toteutukset edellyttävät usein tuotteelta ominaisuuksia, jotka tukevat hajautettuja järjestelmiä.

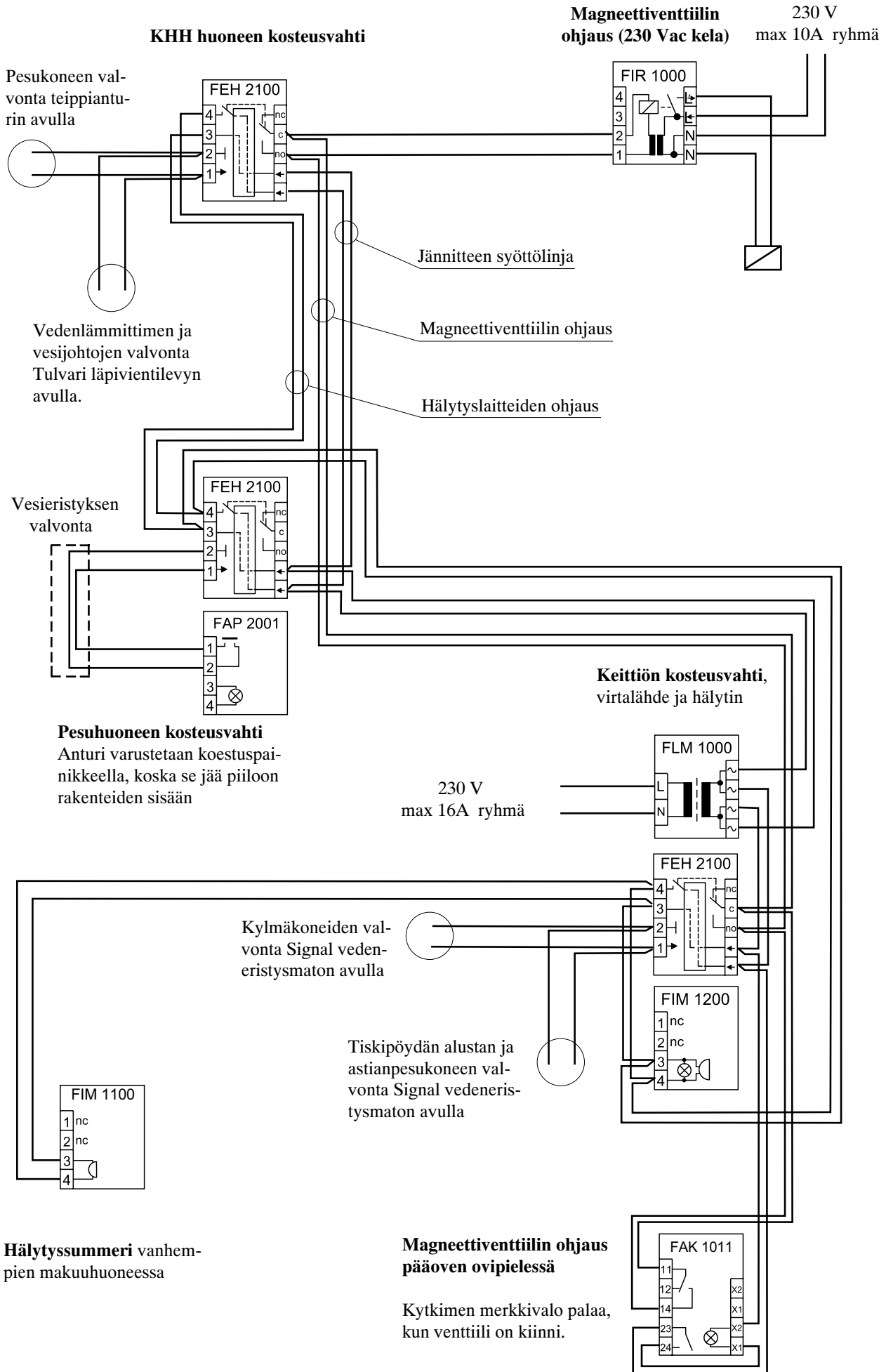
Alla olevaan esimerkkihuhuoneistoon on toteutettu tällainen täydellinen räätälöity järjestelmä hajautettuna. Järjestelmään on asennettu kolme kosteusvahdia, jotka valvovat:

- * Vesijohdot sekä vedenlämmittimen kodinhoituhuoneessa
- * Keittiön tiskipöydän alustan sekä astianpesukoneen ja kylmäkoneet
- * Pesuhuoneen vesieristyksen mahdolliset vuodot aaltopahvianturin avulla, joka on varustettu koestuspainikkeella.

Magneettiventtiili sulkee veden, jos vesijohdot tai keittiö antaa hälytyksen, mutta pesuhuoneen hälytys ei sulje venttiiliä. Keittiöön on asennettu hälytin ja vanhempien makuuhuoneeseen lisäsummeri. Pääoven ovipieleen on asennettu kytkin, jolla magneettiventtiili voidaan ohjata kiinni, kun kodista poistutaan. Magneettiventtiili voidaan ohjata myös esimerkiksi turvalukon telkipesään asennetulla mikrokytkimellä.



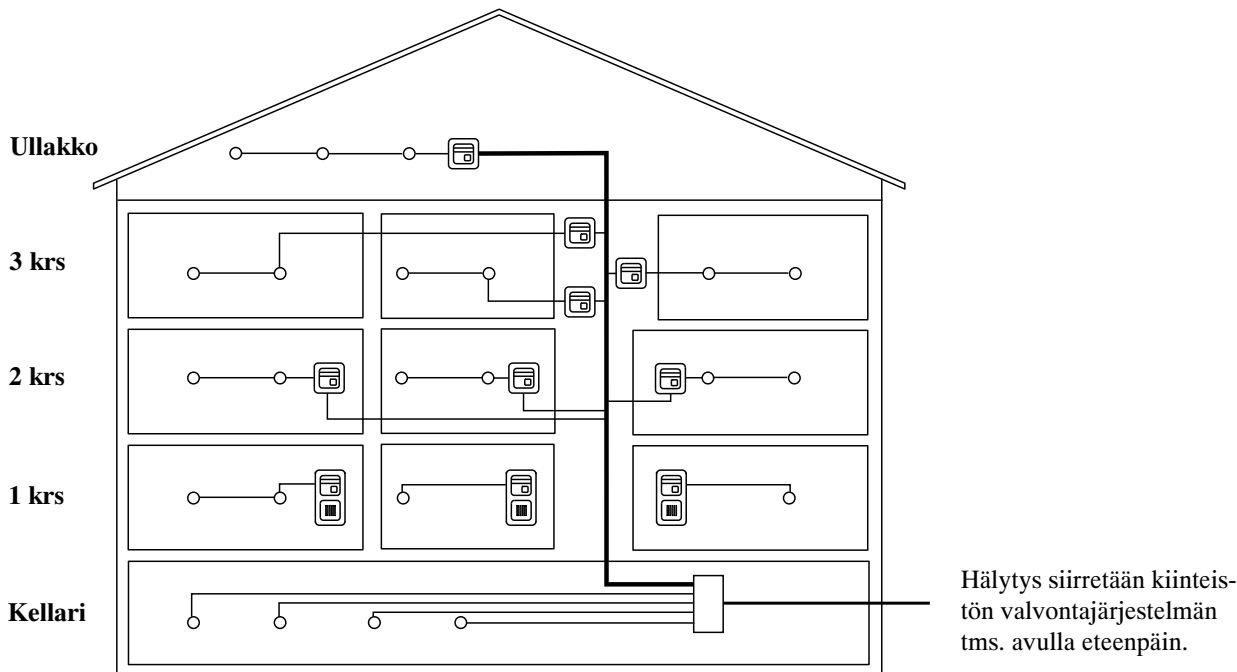
Tällaisen hajautetun järjestelmän yksi suurimmista eduista on sen havainnollisuus ja siisti huomaamaton asennus rakennuksessa. Sijoitettaessa kosteusvahdit välittömästi valvottavan tilan läheisyyteen, tietää käyttäjä heti hälytyksen tultua, missä päin hälytyksen aiheuttanut vuoto tai kosteus sijaitsee. Kosteusvahdit voidaan sijoittaa vaihtoehtoisesti joko pistorasioiden tai kytkinten korkeuteen.



Kosteusvahti suurissa kiinteistöissä

Jussi-kosteusvahdin avulla voidaan myös toteuttaa räätälöityjä asennuksia jopa kerrostaloihin. Tällaiset kerrostaloasennukset ovat erittäin vaativia, sillä omistajan, haltijan ja käyttäjän tarpeet ovat niin erilaisia. Jussi-kosteusvahdin ainutlaatuisuus korostuu erityisesti kerrostaloasunnoissa.

Alla olevaan esimerkkikerrostaloon on toteutettu kolme erityyppistä kosteusvalvontajärjestelmää. Kaikkien järjestelmien yhteisenä piirteenä tässä esimerkissä on, että valvottavat kohteet ovat aina samat sisältäen esimerkiksi keittiön tiskipöydän alustan, astianpesukoneen ja kylmäkoneiden valvonta Signal vedeneristysmaton tai teippianturin avulla. Lisäksi valvottuja kohteita voi olla putkistojärjestelmä, nousukuilujen kerrostasanteet yms. Ainoastaan järjestelmätasolla on eroja jotka kuvataan kerroksittain siten, että kaikki kolme asuinkerrosta on toteutettu eri tavoin. Rakennuksen yhteiset tilat, kuten ullakko ja kellari on myöskin valvottu riskialteimmista paikoistaan joita jokaisessa rakennuksessa varmasti löytyy, kunhan ne vain kartoitetaan.



1 krs

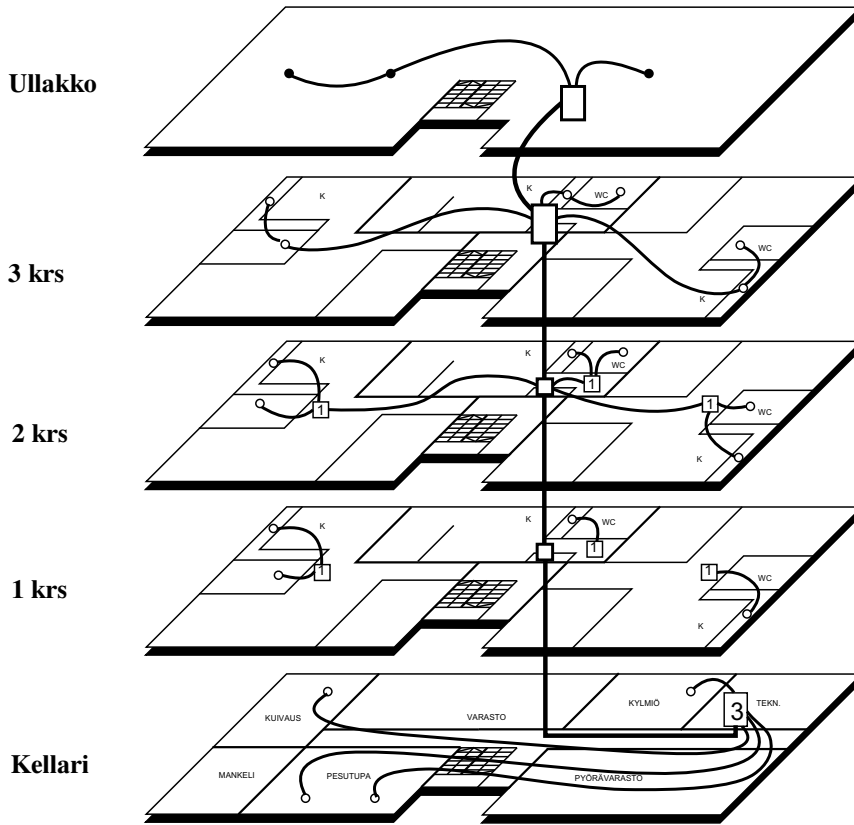
Tässä kerroksessa on kosteusvalvonta toteutettu asuntokohtaisesti kosteusvalvontakojeiden tai -keskusten avulla siten, että jokainen asunto on varustettu itsenäisellä järjestelmällä, joka hälyttää ainoastaan asunnossa oleville henkilöille. Tarvittaessa hälytys voidaan siirtää eteenpäin esimerkiksi asunnon ulkopuolisella käytävään asennetulla hälytysvalolla tai jopa robottipuhelimella aina tarpeen mukaan. Tämänkaltaiset ratkaisut sopii parhaiten saneerauskohteisiin, joissa tehdään esimerkiksi huoneistoremontit, joiden yhteydessä keittiökaapit uusitaan. Tämä ratkaisu on kustannuksiltaan edullinen koska asuntokohtaista melko kallista jälkikäteen toteutettavaa kaapelointia ei tarvitse toteuttaa.

2 krs

Tässä kerroksessa on järjestelmä, joka hälyttää ensisijaisesti asunnossa olijat, mutta hälytys on myös kytketty esimerkiksi kiinteistövalvontajärjestelmään. Tämä ratkaisu sopii hyvin esimerkiksi omistusasuntoihin, sillä asunnon haltija on yleensä eniten kiinnostunut asunnon kunnosta. Varmuuden vuoksi hälytys siirtyy kiinteistövalvontakeskukseen, josta se voidaan siirtää haluttaessa vaikka minne.

3 krs

Tämän kerroksen ratkaisu soveltuu parhaiten kiinteistöihin joiden omistaja haluaa valvoa asunnon kuntoa huoneiston ulkopuolelta, koska asunnon käyttäjä ei välttämättä ole kiinnostunut asiasta. Toteutus voi olla kuvan mukainen, jossa kosteusvahdit on sijoitettu asuntojen ulkopuolelle kerrostasanteissa olevaan tilaan, tai toteutus voi olla keskitetty esim. siten että porraskohtaiset kosteusvahdit on asennettu aputilaan kellarissa. Tällainen keskitetty ratkaisu suositellaan varustettavaksi asuntokohtaisilla koestuspainikkeilla, joiden avulla voidaan anturilinja koestaa ja todeta sen kunto.



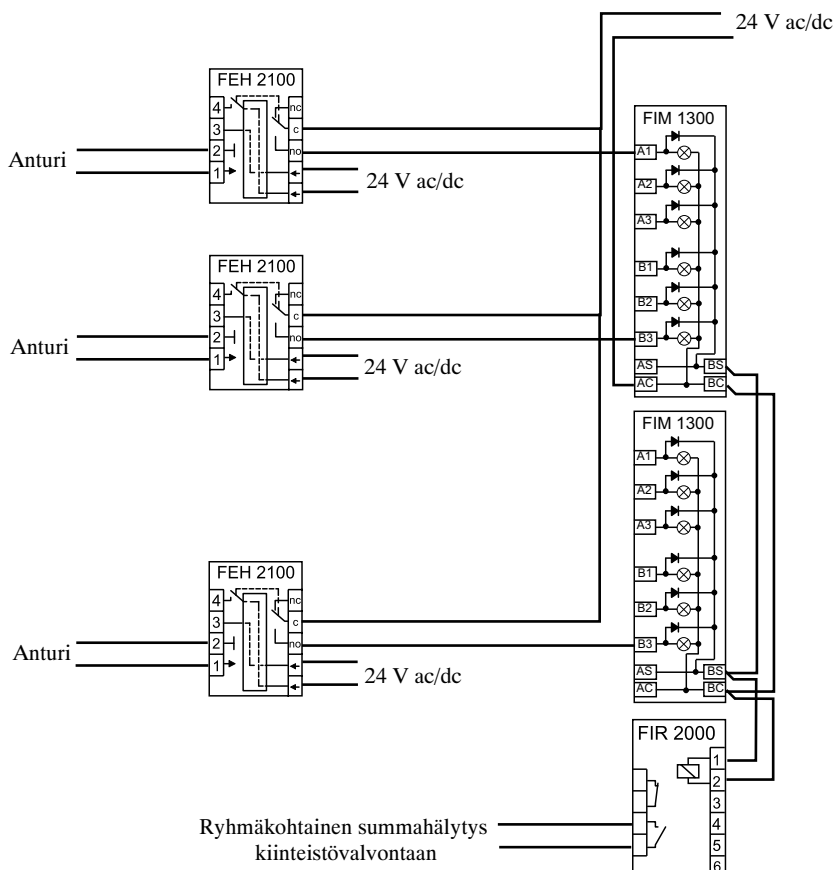
Ullakolla voidaan valvoa kattora-kenteiden läpivientikohtia, ilmanvaihtokoneita yms.

Korkeissa rakennuksissa kosteusvahdit kannattaa usein asentaa keskitetysti porrastasanteille, ja matalammissa tekniseen tilaan porraskohtaisesti

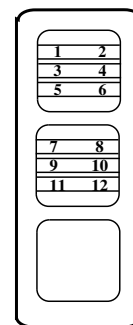
Jussi-kosteusvahdin avulla voidaan toteuttaa myös asuntoihin hajautettu järjestelmä, joka kytketään kiinteistövalvontaan asunto-, porras- tai rakennuskohtaisesti.

Saneerauskohteissa säästö on huomattava, jos rakennuksen kaapelointi jätetään tekemättä.

Kellarista ja välitasanteilta löytyy paljon riskikohteita, jotka kannattaa liittää valvontajärjestelmään.



Kerrostalon kosteusvalvontajärjestelmä voi olla esimerkiksi viereisen kuvan mukainen. Siinä kosteusvahdit on hajautettu esim. huoneistoihin. Kosteusvahtien potentiaalivapaa kosketin syyttää tekniseen tilaan sijoitetun merkivalotaulun huoneistokohtaisen merkivalon. Sovitinrele FIR 2000 tarvitaan, kun summahälytys kytketään ryhmäkohtaisesti kiinteistön valvontakeskukseen.



FIM 1300

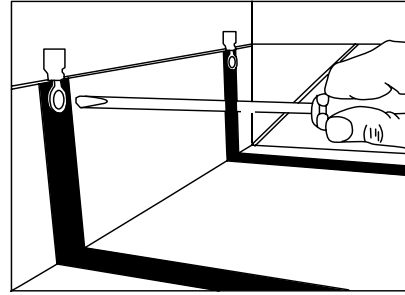
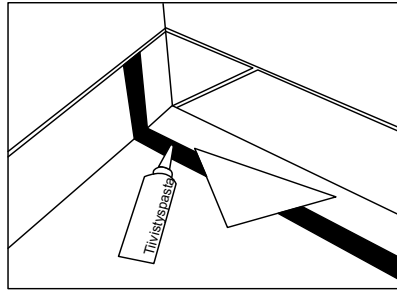
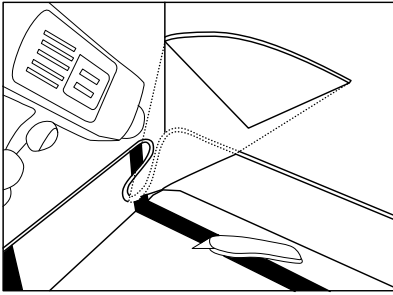
FIM 1300

FIR 2000

Tekniseen tilaan sijoitettu merkivalotaulu voi olla näinkin yksinkertainen. Siinä on huoneistokohtainen led merkivalo ja taulua voidaan laajentaa 6 merkivalon portain.

UPOFLOOR

Signal vesieristysmatto



Matto liimataan alustaan ja seinille nostoiksi (n. 15 cm) tavallisella matto-liimalla. Alustan tulee olla kiinteä ja kuiva. Liimaus tehdään ns. tarraliimauksena (menekki n. 4 m²/litra). Mattoa muokataan nurkissa kuumailmapuhaltimen avulla. Matosta leikataan ylimääräinen osa pois siten, että matossa olevat nauhat eivät katkea! Hierrä matto huolellisesti kulmaukseen ja alustaan esim. puulastalla.

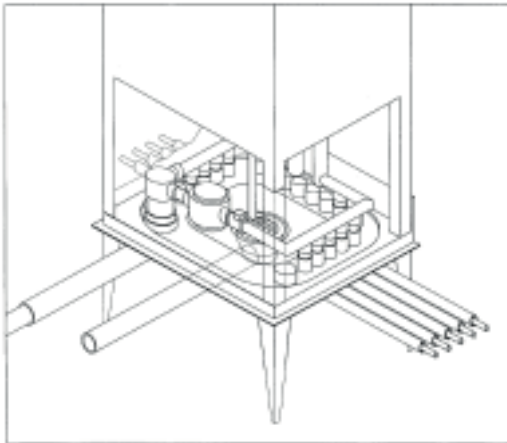
Kulmapalan poiston jälkeen syntynyt sauma tiivistetään Upofloor-tiivistyspastalla tai tahnamaisella juotosnestellä. Haluttaessa voi sauman myös hitsata erikoisvälineillä ja muovilangalla. Käytä hengityssuojainta työn aikana. Ulkonurkissa käytetään matosta leikattua lisäkappaletta samalla periaatteella.

Jussi-kosteusvahdin liitäntäjohdot kytetään maton johtaviin nauhoihin. Kosteusvahdin ja kytkentöjen asennuksesta huolehtii sähköurakoitsija. Ilman kosteusvahtiakin matto estää kosteuden tunkeutumisen rakenteisiin ja lisää siten turvallisuutta kosteusvaurion sattuessa.

Myynti: Rautakaupat ja sisustustarvikeliikkeet
Tiedustelut: Upofloor Oy, PL 8, 37101 Nokia
Puh: 03-340 9111



Läpivientilevyt

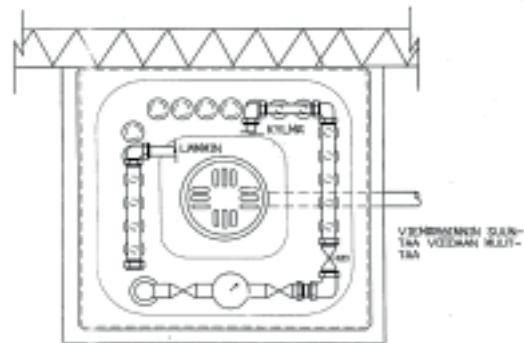


Tulvari-läpivientilevy yhdistettynä kiinteistön vesi-, viemäri-, ja hälytysjärjestelmään estää vuodon sattuessa vaurioiden synnyn ja vuoto voidaan havaita välittömästi. Tulvari on nykyaikainen jakotukkien ja vedenlämmittimien sijoituspaikka.

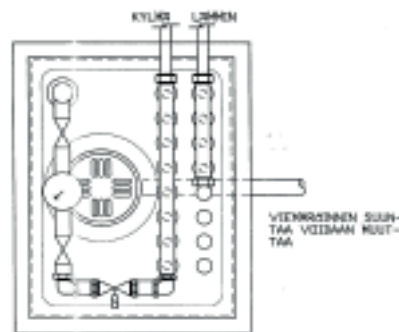
Tulvari täyttää uudet C2 määräykset.

Myynti: LVI-liikkeet, rautakaupat sekä LVI-tukkuliikkeet

Tiedustelut: Tulvari Oy, Uusikatu 35, 9010, Oulu
Puh: 08-3117 907 Fax: 08-3117 903
internet: www.tulvari.fi



TULVARI 600 LVI No: 207 8101



TULVARI 350 LVI No: 207 8103

Lisäksi on saatavilla Tulvari 700 suojakaukalo esim. 600 mm leveän astianpesukoneen alle.
(Tulvari 700 LVI No: 207 8100)

Magneettiventtiili

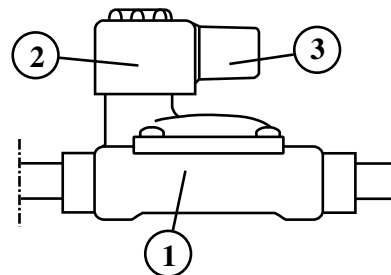
LVI asennusmääräykset kieltävät asentamasta juomavesiputkistoon sellaisia komponentteja, joissa esiintyy sinkkikatoa. Danfoss EVSI-C venttiili on sinkkikadon kestävää messinkiä ja sen saa kytkeä juomavesiputkistoon.

Venttiili voidaan varustaa joko 230 V:n tai 24 V: kelalla.

Venttiili (1)	Kela (2)	Kytkentärasia (3)
EVSI - C	230 Vac 9 W / 19 VA	LVI-nro 4122060
DN 20	LVI-nro 4122052	
LVI-nro 4122315	24 Vac 9 W / 19 VA	
	LVI-nro 4122050	

Myynti: LVI liikkeet ja tukkumyymälät
Tiedustelut: Oy Danfoss Ab, Kivenlahdentie 7, 02360 Espoo
Puh: 09-80281

Danfoss



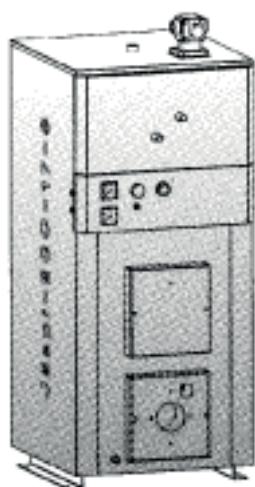
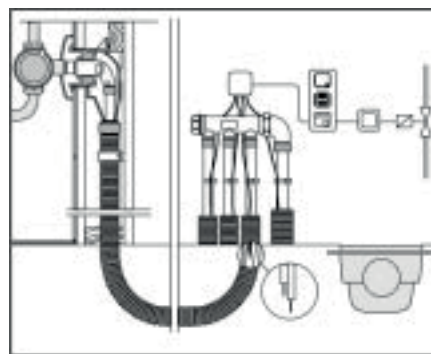
WIRSBOLLA ON KAIKKI PUTKITUSRATKAISUT TALOOSI

Wirsbo Lattialämmitysjärjestelmät, Käyttövesiputket (Wirsbo-PEX), Lämpöjohdot (Wirsbo-evalPEX), Eristetyt putket, Suojaputket, Liitinjärjestelmät (Wiplet, Upolet), Wirsbo-RAKA -patteriputket (teräs), Wirsbo Jalkalista -patteriputkijärjestelmä, Wirsbo Meltaway - lumen sulatus

Wirsbo - Lattialämmityksen suunnittelupalvelu helpottaa varsinkin urakoitsijan työtä. Wirsbo tekee rakentajan toimittaman pohjakuvan perusteella tarvikelistan, jonka perusteella urakoitsija voi hinnoitella ja tilata tarvikkeet LVI-tukkuliik-keeltään.

Myynti: LVI-liikkeet ja tukkumyymälät
Tiedustelut: Wirsbo Finland, PL 145, 01721 VANTAA
Puh: 09-2766 500 Fax: 09-2766 5050
email: info@wirsbo.fi

WIRSBOLLA



JÄSPI-ECO kattilat

JÄSPI-vedenlämmittimien säiliö ja vas- tus ovat valmistetut haponkestävästä te- räksestä, ja niissä on paksu polyuretaani lämmöneristys.

JÄSPI-VLM vedenlämmitin on helppo liittää Jussi-kosteusvalvontajärjestelmään Tulvari läpivientilevyn avulla.

JÄSPI-kattilat lämmittävät hyvällä hyöty- suhteella säästäen ympäristöä.

Tyylikäs ulkonäkö sekä selkeä mittaripa- neeli ovat näiden kestävien ja edullisten tuotteiden tavaramerkki.

JÄSPI-kattiloiden yhteyteen tulevat turva- laitteet tilataan kattilamallien mukaan.

JÄSPI

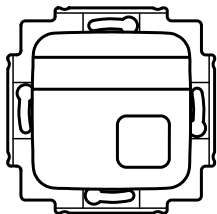
LÄMPÖTEKNIKKAA



JÄSPI-VLM vedenlämmittimet

Myynti: LVI-alan liikkeet kaikkialla Suomessa
Tiedustelut: KAUKORA OY, PL 21, Tuotekatu 11, 21201 Raisio
Puh: 02-438 6655 Fax: 02-438 6075

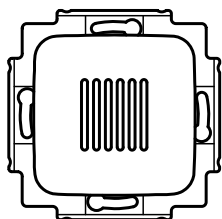
Jussi heikkovirtatuotteita



Kosteusvahti, FEH 2100

EAN-koodi 64100 70 607 131

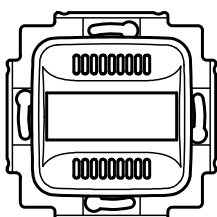
Kojeeseen voidaan liittää anturiksi johdinpari, teippianturi tai useimmat markkinoilla olevat kosteusanturit. Hälytykselle voidaan valita muisti / ei muistia. Käyttöjännite on 15-28 Vac tai 18-35 Vdc. Virrankulutus: 70 mA ac / 40 mA dc. Kosteuden ilmaisu tasavirralla 10 uA. Kojessa on käyttöjännitteen kytkävä ohjauslinja merkinantokojeille, sekä potentiaalivapaa vaihtokosketin. Merkintämahdollisuus painikkeessa ja nimikilvessä.



Summeri, FIM 1100

EAN-koodi 64100 70 607 612

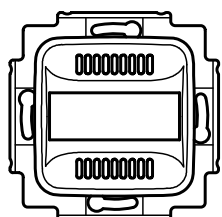
Summerissa on valittavana kaksi eri äänitaajuutta ja siinä on äänenvoimakkuuden säätömahdollisuus. Summerin käyttöjännite/ virrankulutus: 9,5-28 Vac/ 20 mA tai 9,5-35Vdc/ 10 mA. Äänenvoimakkuus/ taajuus: 70 dB / 250 Hz tai 70 dB / 750 Hz. Äänenvoimakkuus ilmoitettu 30 cm etäisyydeltä mitattuna. Huom! Täysi äänenvoimakkuus saavutetaan, kun käyttöjännite on vähintään 15 Vac tai 18 Vcd.



Hälytin, FIM 1200 punainen EAN-koodi 64100 70 607 520

FIM 1210 keltainen EAN-koodi 64100 70 607 636

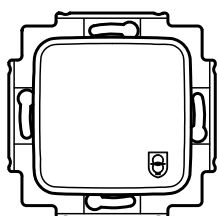
Hälytin on vilkkuvalla punaisella tai keltaisella merkkivalolla (Led) ja katkovalla äänimerkillä varustettu merkinantokoje. Käyttöjännite / virrankulutus: 9,5-28 Vac / 60 mA tai 9,5-35 Vdc / 30 mA. Äänenvoimakkuus / taajuus: 78 dB / 2,3 KHz. Äänenvoimakkuus on ilmoitettu 30 cm etäisyydeltä mitattuna. Hälytysääni voidaan kytkeä pois, jolloin laite toimii vilkkuvana merkkivalona.



Merkkivalo, FIM 1000, pun. EAN-koodi 64100 70 607 513

FIM 1010, kelt. EAN-koodi 64100 70 607 605

Merkkivalo punaisella tai keltaisella linssillä. Merkkilamppuina LED:it. Merkkivalon käyttöjännite / virrankulutus: 9,5-28 Vac / 60 mA tai 9,5-35 Vdc / 30 mA.

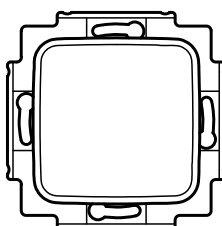


Muuntaja, FLM 1000

EAN-koodi 64100 70 607 650

Kojerasiaan asennettava luonnostaan oikosulun kestävä 230 Vac / 15 Vac muuntaja. Muuntajan teho / kuormitettavuus: 2,2 VA / 150 mA. Voidaan kytkeä 16 A ryhmään.

Yksi muuntaja pystyy syöttämään 3 kosteusvahtia, hälyttimen ja summerin.



Välirole, FIR 1000

EAN-koodi 64100 70 607 803

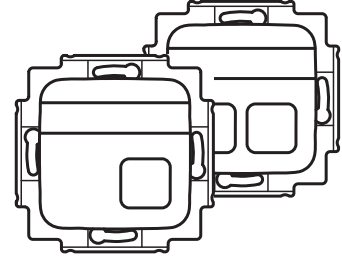
Välirole on valaistuksen, hälytysvalojen, magneettiventtiilien ym. ohjaukseen tarkoitettu koje jota ohjataan potentiaalivapaalla heikkovirtakäyttöön tarkoitettulla sulkeutuvalla koskettimella, (esim. kytkimet, painikkeet, hälytyskeskuksen potentiaalivapaat koskettimet). Välirole muodostaa suojaerotuksen heikkovirta- ja vahvavirtapiirin välille. Erillistä muuntajaa ei tarvita. Releen koskettimien max. kuormitettavuus: 10 A / 230 Vac, loistelamppukuorma max. 300 VA. Voidaan kytkeä 10 A ryhmään.

Yleiskäyttöiset painikkeet ja kytkimet

FAP 1011, EAN-koodi 64100 70 607 223

FAP 1012, EAN-koodi 64100 70 607 230

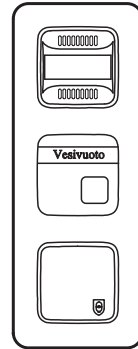
Painiketta / kytkintä kohden käytettävissä 1 vaihtokosketin ja 1 sulkeutuva kosketin. Merkintämahdollisuus painikkeissa ja nimikilvessä. Merkkivalon käyttöjännite / virrankulutus 9,5-28 Vac / 10 mA tai 9,5-35 Vdc / 10 mA. Kytkimen kuormitettavuus (max.): ac 42 V / 250 mA / 6 VA
dc 60 V / 250 mA / 4 W



Jussi-kosteusvahtisetti, FJW 2100

EAN-koodi 64100 70 607 162

Settiin kuuluu kosteusvahti, muuntaja, hälytin, peitelevy ja asennusohje.



Teippianturi, FLA 2100

Valittavanasi on kaksi vaihtoehtoa:

FLA 2100.02 (Pituus 2 m)
EAN-koodi 64100 70 607 858

FLA 2100.50 (Pituus 50 m)
EAN-koodi 64100 70 607 872

Asennus

Teippianturi voidaan liimata tasaiselle puhtaalle lattiapinnolle. Esimerkiksi maalatut, lakatut ja muovipintaiset lattiat.

Puhdista ja kuivaa liimausalue huolellisesti liasta ja rasvasta, myös käsien on oltava puhtaat ja kuivat. Ennenkuin aloitat teippianturin liimaamisen, huomioi valvottavan laitteen jalkojen- ja kiinnityspisteiden paikat.

Liimaa anturi siten, että se ei vahingoitu asennuksen eikä käytön aikana.

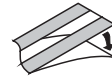
Testaus

Tarkista Jussi-kosteusvahdin toiminta asennuksen yhteydessä sekä säännöllisesti käytön aikana.

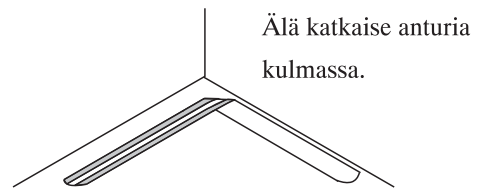
Anna hälytys esimerkiksi kostutetulla sormenpäällä. Koje hälyttää. Kuittaa painikkeesta. Vahti on toimintakunnossa.

Jos laite hälyttää jatkuvasti:
- Anturi on märkä tai likainen
- anturi on oikosulussa

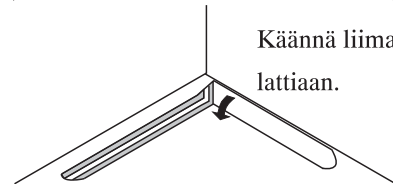
Jos laite ei hälytä ollenkaan:
- sähköä ei ole kytketty
- anturi on poikki



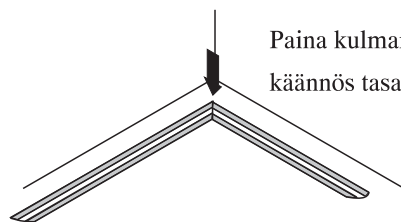
Poista suojapaperi teippianturista vähän kerrallaan



Älä katkaise anturia kulmassa.



Käännä liimapuoli lattiaan.



Paina kulman käännös tasaiseksi.

Teippianturi liitetään kosteusvahtiin juottamalla.

PEITELEVYT

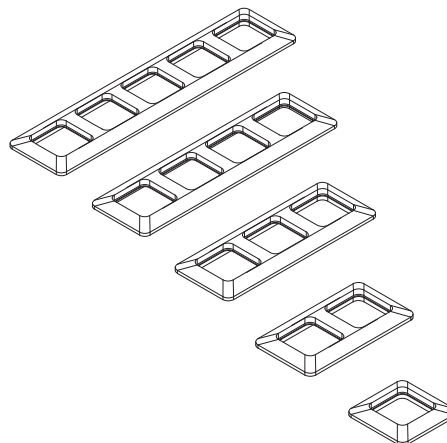
5-aukkoinen EAN-koodi: 64100 **21 661 151**
 Tyyppi: 2515

4-aukkoinen EAN-koodi: 64100 **21 661 144**
 Tyyppi: 2514

3-aukkoinen EAN-koodi: 64100 **21 661 137**
 Tyyppi: 2513

2-aukkoinen EAN-koodi: 64100 **21 661 120**
 Tyyppi: 2512

1-aukkoinen EAN-koodi: 64100 **21 661 113**
 Tyyppi: 2511

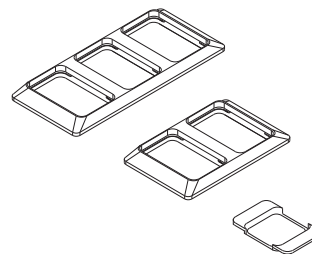


PEITELEVYT JOHTOKANAVA- JA SANEERAUSASENNUKSIIN

3-aukkoinen 2-os. pistorasioille EAN-koodi: 64100 **21 661 236**
 Tyyppi: 2523-100

2-aukkoinen 2-os. pistorasioille EAN-koodi: 64100 **21 661 229**
 Tyyppi: 2522-100

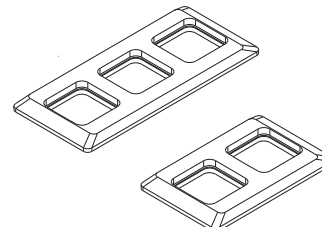
Sovitinrenkas johtokanavalevyille EAN-koodi: 64100 **21 661 199**
 Tyyppi: 2519-100



PEITELEVYT JOHTOKANAVA- JA SANEERAUSASENNUKSIIN

3-aukkoinen 1-os. kojeille EAN-koodi: 64100 **21 661 335**
 Tyyppi: 2513-100

2-aukkoinen 1-os. kojeille EAN-koodi: 64100 **21 661 328**
 Tyyppi: 2512-100

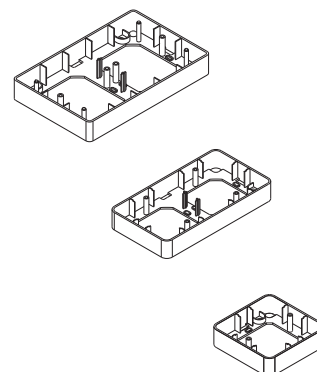


SANEERAUSKOTELOT

Saneerauskotelo kahdelle 2-osaiselle heikkovirtakojeelle
 EAN-koodi: 64100 **25 161 541**
 Tyyppi: 2554R-212 (sopivat peitelevyt 2522-100 ja 2512-100)

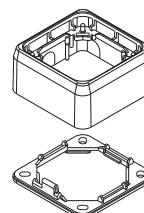
Saneerauskotelo kahdelle 1-osaiselle heikkovirtakojeelle
 EAN-koodi: 64100 **25 161 725**
 Tyyppi: 2552R-212 (sopiva peitelevy 2512)

Saneerauskotelo yhdelle 1-osaiselle heikkovirtakojeelle
 EAN-koodi: 64100 **25 161 749**
 Tyyppi: 2511R-212 (sopiva peitelevy 2511)



PINTA-ASENNUSRASIA

Pinta-asennusrasia heikkovirtatuotteille
 EAN-koodi: 64100 **70 055 017**
 Tyyppi: FLK 1010





—

ABB Oy

Domestic Sales

Finland

Puh. 010 22 11

abb.fi

abb.fi/asennustuotteet