

ABB 工业传动

ACS880-31 变频器

硬件手册



ACS880-31 变频器

硬件手册

目录



1. 安全须知



4. 机械安装



6. 电气安装 – IEC



9. 启动



目录

1 安全须知

本章内容	13
警告和注意的使用	13
安装、启动和维护中的一般安全	13
安装、启动和维护期间的电气安全	16
电气安全预防措施	16
附加说明和注意事项	16
印刷电路板	17
接地	17
操作期间的一般安全事项	18
永磁电机传动的附加说明	18
安装、启动、维护中的安全	18
操作安全	19

2 手册简介

本章内容	21
目标读者	21
按外形尺寸和选件代码进行分类	21
快速安装、调试和操作流程图	21
术语和缩略语	22
相关手册	24

3 操作原理和硬件说明

本章内容	25
操作原理	26
直流升压功能	26
直流升压的优点	26
直流升压对输入电流的影响	27
直流连接	27
布局	28
电源和控制连接概述	30
控制盘	31
控制盘柜门安装套件	31
控制盘安装平台盖板	32
控制多个变频器	32
型号命名标签	33
型号代码	33
基本代码	33
选件代码	34

4 机械安装

本章内容	37
柜体安装 (选件 +P940 和 +P944)	37
减震器 (选件+C131)	37
法兰安装 (选件+C135)	37
安全	38
检查安装现场	38
安装位置	38
空间要求	39
必要工具	40
移动传动	41
开箱验货	41
垂直安装变频器	46
并排垂直安装传动	49
水平安装变频器	49

5 电气安装的规划指南

本章内容	51
责任范围	51
选择主电源断路设备	51
欧盟和英国	51
北美	51
其他地区	52
在电网和发电机之间进行快速切换	52
选择主接触器	52
北美	52
其他地区	52
检查电机和传动的兼容性	52
电机绝缘和轴承的保护	53
电机绝缘要求表	53
对 ABB 电机的要求, $P_n < 100 \text{ kW}$ (134 hp)	54
对 ABB 电机的要求, $P_n \geq 100 \text{ kW}$ (134 hp)	55
对非 ABB 电机的要求, $P_n < 100 \text{ kW}$ (134 hp)	56
对非 ABB 电机的要求, $P_n \geq 100 \text{ kW}$ (134 hp)	57
缩略语	57
按传动类型分的 du/dt 滤波器和共模滤波器的可用性	58
防爆 (EX) 电机的附加要求	58
非 M2_、M3_、M4_、HX_ 和 AM_ 型号的 ABB 电机的附加要求	58
制动应用的附加要求	58
回馈式和低谐波传动的附加要求	58
ABB 大功率和 IP23 电机的附加要求	58
非 ABB 大功率和 IP23 电机的附加要求	58
用于计算上升时间和线间峰值电压的附加数据	59
针对正弦滤波器的附加说明	61
为同步磁阻电机 (SynRM 电机) 选择传动	61

选择动力电缆	61
一般指南	61
典型动力电缆尺寸	61
动力电缆类型	62
首选的动力电缆类型	62
备选动力电缆类型	62
禁止使用的动力电缆类型	63
动力电缆屏蔽层	63
接地需求	64
附加接地需求 – IEC	64
附加接地需求 – UL (NEC)	65
选择控制电缆	65
屏蔽	65
不同电缆中的信号	65
可在同一电缆中传输的信号	65
继电器电缆	65
控制盘-传动电缆	65
PC工具电缆	66
电缆布线	66
一般指南 – IEC	66
用于机电缆上设备的连续机电缆屏蔽层导线管或外壳	67
单独的控制电缆线槽	67
在短路和热过载情况下保护变频器、输入供电电缆、电机和机电缆	67
传动和供电电缆的短路保护	67
断路器	68
电机和机电缆的短路保护	68
机电缆的热过载保护	68
电机热过载保护	68
不使用热模型或温度传感器防止电机过载	69
进行电机温度传感器的连接	69
通过选件模块将电机温度传感器连接至传动	69
传动的接地故障保护	70
漏电保护设备兼容性	70
执行急停功能	71
实现安全转矩取消功能	71
失电跨越功能	71
实现 FSO 安全功能模块所提供的功能	71
传动使用功率因数补偿	72
在传动与电机之间使用安全开关	72
实施ATEX认证的电机热保护	72
传动和电机之间的接触器	73
采用旁路连接	73
继电器输出触点保护	73

6 电气安装 – IEC

Contents of this chapter	75
安全	75



8 目录

所需工具	75
使电机端的电机电缆屏蔽层接地	75
测量绝缘	76
测量传动的绝缘电阻	76
测量供电电缆的绝缘电阻	76
测量电机和电机电缆的绝缘电阻	76
测量制动电阻回路的绝缘电阻	77
接地系统兼容性检查	77
连接动力电缆	78
连接图	78
接线步骤	79
断开电缆连接器时 R8 供电电缆的连接	86
连接控制电缆	87
连接图	87
接线步骤	87
安装选件模块	91
选件模块的机械安装	91
选件模块的接线	92
安装安全功能模块	92
安装到插槽 2 的步骤	92
安装到框架 R6 和 R8 的控制单元旁边	93
重新安装盖板	95
连接 PC	96
控制盘总线（通过一个控制盘控制多个传动）	96

7 变频器的控制单元

本章内容	99
ZCU-12布局	100
变频器控制单元(ZCU-1x)的默认I/O图	100
有关连接的其他信息	103
控制单元的外部电源 (XPOW)	103
将 DI6 作为 PTC 传感器输入	103
将 AI1 或 AI2 作为 Pt100、Pt1000或 KTY84 传感器输入	103
DIIL 输入	104
XD2D连接器	104
安全转矩取消 (XSTO)	105
FSO 安全功能模块连接 (X12)	105
连接端口数据	106
ZCU-1x接地隔离图	108

8 安装检查表

本章内容	111
检查表	111

9 启动

本章内容	113
电容重整	113
启动步骤	113

10 维护

本章内容	115
维护周期	115
符号说明	115
启动后的建议维护周期	115
清洁传动外观	116
散热器的清洁	117
风机	117
更换外形尺寸 R3 的主冷却风机	118
更换框架 R6 的主冷却风机	119
更换框架 R8 的主冷却风机	120
更换外形尺寸 R3、IP55 (UL Type 12) 和 +C135 IP21 (UL Type 1) 的辅助冷却风机	121
更换外形尺寸 R6 的辅助冷却风机	122
更换 IP55 (UL Type 12) 外形尺寸 R6 的第二辅助冷却风机	123
更换框架 R8 的内辅助冷却风机	124
更换 IP55 (UL Type 12) 框架 R8 的第二个内部辅助冷却风机	125
更换 IP55 (UL Type 12) 盖板内的框架 R8 辅助冷却风机,	126
更换变频器	128
电容器	128
电容重整	128
控制盘	128
传动 LED 灯	128
控制单元	129
更换 ZCU-12 的存储单元	129
更换 ZCU-12 控制单元电池	129
更换安全功能模块 (FSO-12, 选件+Q973和FSO-21, 选件+Q972)	131
功能安全组件	131

11 技术数据

本章内容	133
经过船级社认证的传动 (可选件+C132)	133
电气等级	133
降容	136
环境温度降容	136
高海拔降容	137
针对传动控制程序中的特殊设置的降容	138
输出电压升高降容	141
熔断器 (IEC)	142
DIN 43653 螺柱安装式 aR 熔断器	143
DIN 43620 刀片式 aR 熔断器	144



DIN 43620 刀片式 gG 熔断器	144
选择gG和aR熔断器的快速指导	145
计算安装的短路电流	145
计算举例	146
断路器 (IEC)	147
ABB微型和塑壳断路器	147
尺寸、重量和散热空间要求	148
空间要求	149
包装尺寸和重量	150
损耗、冷却数据和噪声	152
IEC	152
法兰安装 (选件+C135) 的冷却气流和散热	153
动力电缆的端子和进线孔数据	153
控制电缆的端子和入口数据	154
IEC	154
动力电缆	154
电网规格	156
电机连接数据	158
控制单元 (ZCU-12) 控制单元连接数据	158
效率	158
能源效率 (生态设计)	159
模块的防护等级	159
颜色	159
材料	159
传动	159
小型壁挂式变频器和变流器模块的包装材料	159
大型壁挂式变频器和变流器模块的包装材料	159
选件、附件和备件的包装材料	160
手册的材料	160
处置	160
适用标准	160
环境条件	161
标志	162
遵守 EN 61800-3: 2004 + A1: 2012	163
定义	163
C2 类	163
C3 类	164
C4 类	164
符合性声明	165
船级社认证	165
预期寿命设计	165
免责声明	166
通用免责声明	166
网络安全免责声明	166

12 尺寸图

本章内容	167
------------	-----

R3、IP21 (UL Type 1)	168
R3 - 选件 +B056 (IP55, UL Type 12)	169
R6、IP21 (UL Type 1)	170
R6 - 选件 +B056 (IP55, UL Type 12)	171
R8、IP21 (UL Type 1)	172
R8 - 选件 +B056 (IP55, UL Type 12)	173

13 安全转矩取消功能

本章内容	175
说明	175
符合欧盟机械指令和英国机械安全法规	176
接线	177
激活开关	177
电缆类型和长度	177
保护屏蔽层接地	177
单个变频器（内部电源）	178
多个变频器	179
内部电源	179
外部电源	180
操作原理	181
启动，包括验证试验	182
资质	182
验证试验报告	182
验证试验步骤	182
使用	184
维护	185
资质	185
完美验证测试程序	185
简化验证测试程序	186
故障跟踪	187
安全数据	188
术语和缩略语	190
TÜV证书	191
符合性声明	192

14 制动电阻

本章内容	195
操作原理	195
制动系统规划	195
选择默认的制动电路组件	195
选择自定义制动电阻	195
制动电阻电缆的选择与布线	196
降低电磁干扰	196
最大电缆长度	197
安装制动电阻	197
系统过载热保护	197

12 目录

在故障情况下保护系统	197
防止电阻器电缆短路	198
机械安装	198
电气安装	198
对安装的设备进行检测	198
连接图	198
接线步骤	199
启动	199
技术数据	199
额定值	199
端子和电缆引线孔数据	200

15 共模、 du/dt 和正弦滤波器

本章内容	201
共模滤波器	201
du/dt 滤波器	201
什么时候需要 du/dt 滤波器?	201
du/dt 滤波器型号	202
滤波器的描述、安装和技术数据	202
正弦滤波器	202
选择变频器的正弦滤波器	202
定义	203
降容	203
描述、安装和技术数据	203

更多信息



1

安全须知

本章内容

本章包含您在安装、操作以及维护传动时必须遵守的安全须知。如果您忽略安全须知，可能会导致受伤、死亡或设备损坏。

警告和注意的使用

警告提醒您可能导致受伤、死亡或设备损坏的情况，以及如何防范危险。注意着重突出某个特殊的条件或事实，或提供某个主题的信息。

本手册使用下列警告符号：



警告！

带电危险警告提醒您因电力引发的、可能导致受伤、死亡或设备损坏的危险情况。



警告！

常规警告提醒您可能会导致受伤、死亡或设备损坏的非电气类情况。



警告！

静电敏感设备警告提醒您可能导致设备损坏的静电放电风险。

安装、启动和维护中的一般安全

这些须知适用于从事传动工作的所有人员。



警告！

请遵守这些说明。忽略这些说明可能会导致受伤、死亡或设备损坏。



14 安全须知

- 在安装前把传动保留在包装内。在拆除包装后，避免沾染灰尘、残屑和湿气。
- 使用所需的个人防护设备：带金属鞋头的安全鞋、护目镜、防护手套和长袖套等。某些部件的边缘很锋利。
- 使用吊升设备提起传动。使用指定的吊装点。见尺寸图。
- 在搬动高模块时小心谨慎。模块较重且重心较高，因此容易翻倒。尽可能使用链条固定模块。禁止把没有支撑的模块任意放置，特别是在倾斜地面上。



- 请留意灼热的表面。某些部件（例如，功率半导体器件的散热器和制动电阻器）在电源断开一段时间后依然十分灼热。
- 启动之前，对传动周围区域进行清洁，防止传动冷却风机将灰尘吸入传动内部。
- 安装过程中，确保钻孔、切割和研磨所产生的碎屑不会进入传动。传动内部的导电碎屑可能导致损坏或故障。
- 确保足够的冷却空气流量。见技术数据。
- 在传动接通电源前，请确保所有盖子已经盖上。在连接电源时，请勿打开盖子。
- 调节传动运行限值幅前，请确保电机和所有被驱动设备均可在设定的整个运行限值幅范围内运行。
- 在启动传动控制程序的自动故障复位或自动重启功能之前，请确保没有危险情况会发生。这些功能会自动复位传动，并能在故障复位或电源中断恢复后继续运行。如果这些功能被激活，安装时必须清楚地按照IEC/EN 61800-5-1,条款6.5.3的定义进行标记，例如，“本机自动启动”。
- 传动上电充电的最大次数为每十分钟内五次。过于频繁地充电可能会损坏直流电容器的充电电路。
- 确保启动中连接到传动的安全电路(例如，安全转矩取消和紧急停车)都经过验证。请参见单独的安全电路说明。
- 注意从出风口排出的热气。
- 在传动运行时，请勿覆盖进气口或出气口。

注：

- 如果您选择启动命令的外部源且该外部源已接通，则除非将传动配置为脉冲启动，否则传动便会在复位故障后立即启动。请参见固件手册。



- 如果传动处于远程控制模式，则无法使用控制盘停止或启动传动。
- 只允许授权人员维修故障传动。



安装、启动和维护期间的电气安全

■ 电气安全预防措施

这些电气安全预防措施适用于传动、机电电缆或电机的所有作业人员。



警告!

请遵守这些说明。忽略这些说明可能会导致受伤、死亡或设备损坏。

如果您不是有资质的电气专业人员，请勿执行安装或维护作业。

请在开始任何安装或维护工作之前，完成如下步骤。

1. 请清晰识别工作场所和设备。
2. 请断开所有可能的电源。确保无法重新连接。对隔离开关进行挂牌上锁。
 - 断开传动的主隔离设备。
 - 如果有永磁电机连接到传动，使用安全开关或其他方式断开电机与传动的连接。
 - 断开控制电路与外部危险电压的连接。
 - 在断开传动电源后，务必等待五分钟让中间回路电容器放电，然后再继续操作。
3. 避免接触工作场所内的任何其他带电部件。
4. 在裸露导线附近作业时，请采取特殊预防措施。
5. 通过测量来确定设备已断电。使用合格的电压测试仪。
 - 在对设备进行测量之前，确认电压测量仪满足电压测量范围。
 - 确保传动输入电源端子（L1, L2, L3）与接地（PE）母排之间的电压为零。
 - 确保传动输出端子（T1/U, T2/V, T3/W）与接地（PE）母排之间的电压为零。
重要提示！使用测试仪的直流电压设置进行重复测量。测量各相和各接地处的电压。由于电机电路有泄放电容，电机电路存在危险直流电压风险。这种电压可在传动断电后很长一段时间内保持带电状态。测量可以使其放电。
 - 确保传动 DC 端子（UDC+和UDC-）与接地（PE）端子之间的电压为零。
注：如果电缆未连接到传动直流端子，从直流端子螺钉测量电压时给出的结果可能不正确。
6. 按当地规范要求安装临时接地。
7. 从负责电气安装工作的人员处获得工作许可。

■ 附加说明和注意事项



警告!

请遵守这些说明。忽略这些说明可能会导致受伤、死亡或设备损坏。

如果您不是有资质的电气专业人员，请勿执行安装或维护作业。

- 确保电网、电机/发电机和环境条件与传动数据一致
- 请勿在传动上进行绝缘或耐压测试。

- 如果您有心脏起搏器或其他电子医疗设备，请在传动运行时远离电机、传动和传动动力电缆附近的区域。存在的电磁场会干扰这些设备的功能。这会对健康造成危害。

注：

- 当传动连接到输入电源时，机电缆端子和直流母线上存在危险电压。制动电路，包括制动斩波器和制动电阻器（如安装）上也存在危险电压。在断开传动与输入电源的连接后，这些电路仍存在危险电压，直至中间电路的电容器放电为止。
- 外部接线可能会向传动控制单元继电器输出危险电压。
- 安全转矩取消功能不会切断主电路和辅助电路的电压。蓄意破坏或误用时，此功能将失效。

印刷电路板



警告！

在搬运印刷电路板时，请使用接地腕带。除有必要外，请勿接触电路板。电路板含有对静电敏感的元件。

■ 接地

这些说明适用于负责传动接地的所有人员。



警告！

请遵守这些说明。忽略这些说明可能会导致受伤、死亡或设备故障，并增大电磁干扰。

如果您不是合格的电气专业人员，请勿执行接地工作。

- 传动、电机和相邻设备必须接地。对于人身安全来说，这是必要操作。
- 确保PE导体导电率充足，并满足其它要求。参见传动电气安装规划说明，遵守国家和地方的法律法规。
- 使用屏蔽电缆时，应在进线处进行电缆屏蔽层360°接地，以减少电磁辐射和干扰。
- 在多传设备中，将每个传动单独连接到电源的保护接地（PE）母排。



操作期间的一般安全事项

这些说明适用于操作传动的所有人员。



警告!

请遵守这些说明。忽略这些说明可能会导致受伤、死亡或设备损坏。

- 如果您有心脏起搏器或其他电子医疗设备，请在传动运行时远离电机、传动和传动动力电缆附近的区域。存在的电磁场会干扰这些设备的功能。这会对健康造成危害。
- 在复位故障之前，向传动发出停止命令。如果您有用于启动命令的外部信号源，且该启动命令已打开。那么，除非把传动配置为脉冲启动，否则传动会在故障复位后立即启动。见固件手册。
- 在启动传动控制程序的自动故障复位或自动重启功能之前，请确保没有危险情况会发生。这些功能会自动复位传动，并能在故障复位或电源中断恢复后继续运行。如果这些功能被激活，安装时必须清楚地按照IEC/EN 61800-5-1条款6.5.3的定义进行标记，例如，“本机自动启动”。

注:

- 10 分钟内，传动最多上电 5 次。如果上电过于频繁，可能损坏 DC 电容器的充电电路。如果需要启动或停止传动，请使用控制盘键或通过传动的 I/O 终端发出指令。
- 如果传动处于远程控制模式，则无法使用控制盘停止或启动传动。



永磁电机传动的附加说明

■ 安装、启动、维护中的安全

这些附加警告与永磁电机传动相关。本章的其他安全须知也同样有效。



警告!

请遵守这些说明。忽略这些说明可能会导致受伤、死亡或设备损坏。

如果您不是有资质的电气专业人员，请勿执行安装或维护作业。

- 当旋转的永磁电机连接到传动时，请不要在传动上工作。正在旋转的永磁电机会使包括输入和输出动力端子在内的传动带电。

对传动进行安装、启动和维护作业前:

- 停止传动。
- 使用安全开关或其他方式断开电机与传动的连接。
- 如果不能断开电机，请确保电机在工作期间不会转动。确保没有其他系统（比如液压爬行传动）可以直接或通过任何机械装置（比如皮带、夹子、绳索等）连接至旋转电机。
- 执行第电气安全预防措施 (页 16)节中的步骤。
- 把临时接地安装于传动输出端子（T1/U，T2/V，T3/W）上。将输出端子一同连接到PE上。

在启动中：

- 确保电机不会超速运行，比如因负载驱动超速运行。电机超速所导致的过压可能会造成传动的中间电路中的电容器损坏或损毁。

■ 操作安全



警告！

确保电机不会超速运行，比如因负载驱动超速运行。电机超速所导致的过压可能会造成传动的中间电路中的电容器损坏或损毁。



2

手册简介

本章内容

本章介绍目标读者及手册内容。其中包含传动的发货检查、安装和调试步骤的流程图。该流程图涉及本手册中的章节和其它手册。

目标读者

本手册适用于对传动进行安装规划、安装、调试和维护，或为传动的最终用户创建传动安装和维护说明的人员。

操作传动前请阅读手册。作业人员应了解电工、接线、电器元件和电路图符号的基本知识。

按外形尺寸和选件代码进行分类

外形尺寸标识仅与某个变频器外形尺寸相关的信息。外形尺寸显示在型号名称标签上。技术数据中列出了所有外形尺寸。

仅与特定可选件相关的说明、技术资料 and 尺寸图纸标注有选件代码（比如A123）。传动包含的选件在型号命名标签上列出。

快速安装、调试和操作流程

任务

识别变频器的外形尺寸：R3、R6 或 R8。

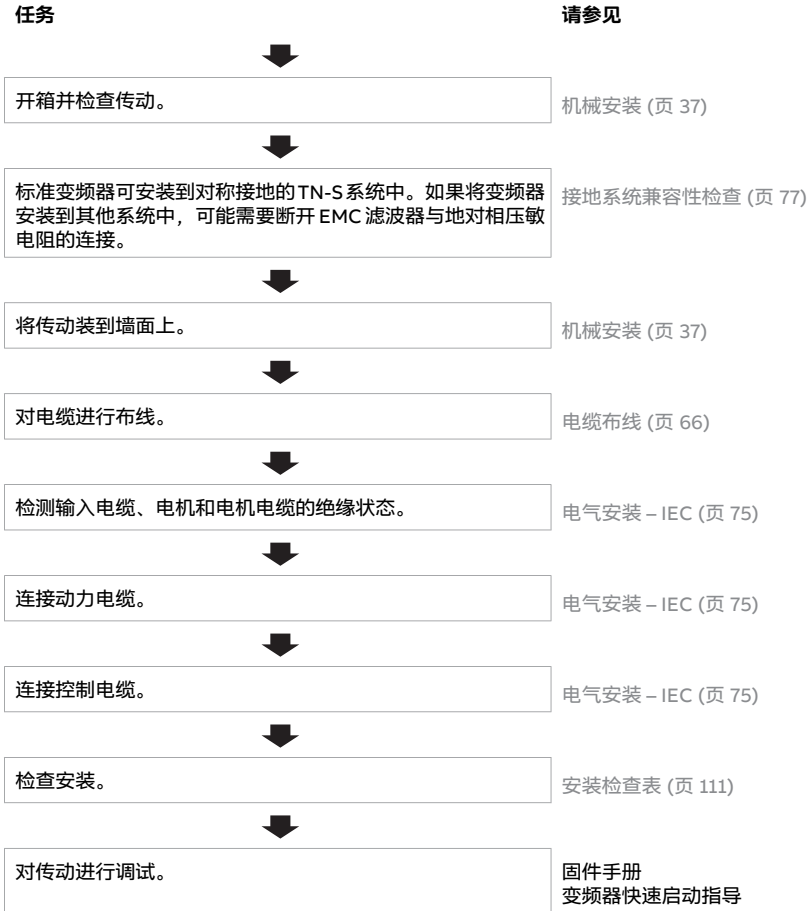


规划电气安装并获取所需附件（电缆、熔断器等）。
检查额定值、所需冷却气流、输入电源连接、电机兼容性、电机连接和其他技术数据。

请参见

型号命名标签 (页 33)

电气安装的规划指南 (页 51)
技术数据 (页 133)



术语和缩略语

术语	说明
ACS-AP-I	工业助手型非蓝牙控制盘
ACS-AP-W	带蓝牙接口的工业助手型控制盘
DPMP	用于在门上安装控制盘的可选安装组件
DPMP-01	控制盘的安装组件 (嵌入安装)
DPMP-02, DPMP-03	控制盘的安装组件 (表面安装)
EFB	内置现场总线
EMC	电磁兼容性
FAIO-01	模拟 I/O 扩展模块
FCAN	可选CANopen@适配器模块

术语	说明
FCNA-01	可选ControlNet™适配器模块
FDIO-01	可选数字I/O扩展模块
FECA-01	可选EtherCAT®适配器模块
FENA-21	用于EtherNet/IP™、Modbus TCP和PROFINET IO协议的可选以太网适配器模块，两端口
FEPL-02	可选以太网POWERLINK适配器模块
FIO-01	可选数字I/O扩展模块
FIO-11	可选模拟I/O扩展模块
FPBA-01	可选 PROFIBUS DP® 适配器模块
FSO-21	支持FSE-31模块和使用安全编码器的安全功能模块
FSO-12	不支持使用编码器的安全功能模块
FSO-12, FSO-21	可选功能安全模块
IGBT	绝缘栅双极型晶体管
NETA-21	远程监控工具
PLC	可编程逻辑控制器
PTC	正温度系数
STO	安全转矩取消（IEC/EN 61800-5-2）
ZCU	控制单元的型号
中间电路	整流器与逆变器之间的直流电路
传动	用于控制交流电机的传动
制动斩波器	在必要时把回馈能量从传动的中间电路引出到制动电阻。当直流回路电压超过一定的限值时，斩波器开始运行。电压的升高通常由大惯量电机的减速（制动）引起。
制动电阻	通过制动斩波器将传动的过剩制动功率转化为热量以抵消
参数	在传动控制程序中，用户可调整的传动操作说明，或传动测量或计算得到的信号。 在某些环境下（比如现场总线），可作为对象（如变量、常量、信号）访问的值。
外形，外形尺寸	传动或功率模块的外形尺寸
控制单元	控制程序运行的部件。
整流器	将交流电流和电压转换为直流电流和电压
电容器组	与直流回路连接的电容器
电机侧变流器	将中间直流回路电流转换为电机的交流电
电网侧变流器	将三相交流电转换为变频器中间直流回路中的直流电
直流回路	电源端变流器和电机端变流器之间的直流回路
直流回路电容器	稳定中间电路直流电压的能量存储装置
网络控制	使用基于通用工业协议（CIPTM）的现场总线协议，例如 DeviceNet 和 Ethernet/IP 协议，意味着使用 ODVA AC/DC 传动 配置文件的 Net Ctrl 和 Net Ref 对象控制传动。有关更多信息，请访问 www.odva.org 。
逆变器	将直流电流和电压转换为交流电流和电压。

相关手册

您可以通过网站www.abb.com/drives/documents找到 PDF 格式的本手册和其他产品手册。

点击下面链接可打开该产品的在线手册列表。



ACS880-31 手册

3

操作原理和硬件说明

本章内容

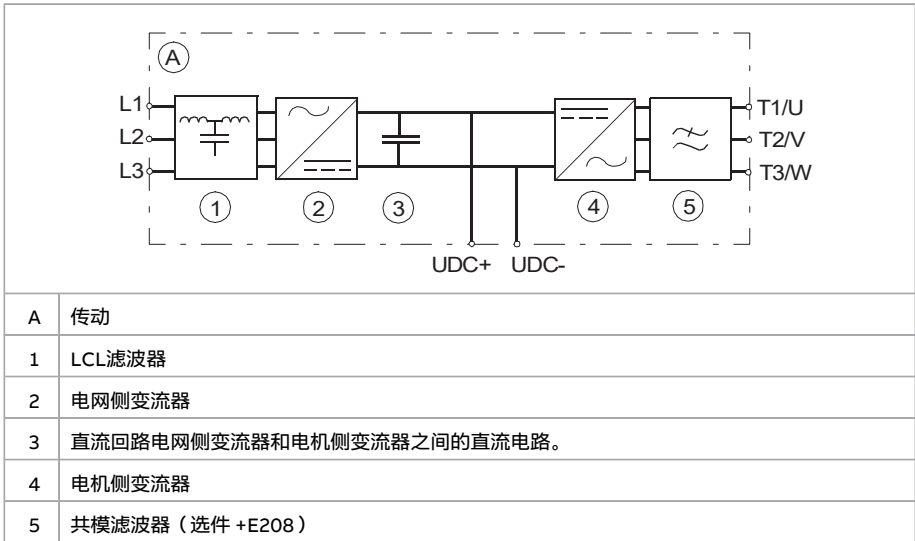
本章简要描述传动的操作原理和构造。

操作原理

是一款四象限变频器，而 ACS880-31 是一款用于控制交流异步感应电机、交流感应伺服电机、永磁电机和同步磁阻电机的超谐波传动传动。

此款变频器包括电网侧变流器和电机侧变流器。两种变流器的参数和信号均包含在主用户程序中。

下图显示了传动的主电路简图。



电网侧变流器将三相交流电转换为变频器中间直流回路中的直流电。中间直流回路则进一步为运行电机的电机侧变流器供电。

两种变流器都由六个带有续流二极管的绝缘栅双极型晶体管 (IGBT) 组成。其交流电压和电流谐波含量低。LCL 滤波器可以进一步抑制谐波。

电网侧和电机侧变流器均有自己的控制程序。可使用控制盘查看和修改两个程序的参数。

■ 直流升压功能

变频器可以提高其直流回路电压。换言之，它可以在默认值的基础上提升直流回路的工作电压。

如要使用直流升压功能，请执行以下操作：

1. 调整用户直流电压参考值 (94.22) 并
2. 选择用户定义的参考值 (94.22) 作为变频器直流电压参考源 (94.21)。

直流升压的优点

- 即使变频器的电源电压低于电机标称电压，也可以向电机提供标称电压

- 补偿因输出滤波器、机电缆或输入电源电缆引起的压降
- 在磁场减弱区增加电机转矩（即，当变频器在高于电机标称速度的速度范围内运行电机时）
- 可以使用标称电压高于变频器实际电源电压的电机。例如：连接 415 V 电压的变频器可为 460 V 电机提供 460 V 电压。

直流升压对输入电流的影响

当直流电压升高时，变频器可以承载比型号标签中额定电流更高的输入电流。以下情况下需要降容：

- 当电机在弱磁运行，且变频器以额定负载或接近额定负载运行时
- 当这种情况持续很长时间时
- 当升压高于 10% 时。

输入电流的上升会使熔断器发热。如果有电源电压跌落情况，当变频器工作在电压抬升功能时，较小的线路熔断器选型有烧毁的风险。

有关更多信息，请参阅 ACS880-11、ACS880-31、ACS880-14、ACS880-34、ACS880-17、ACS880-37 变频器产品的直流升压说明（3AXD50000691838 [英语]）。

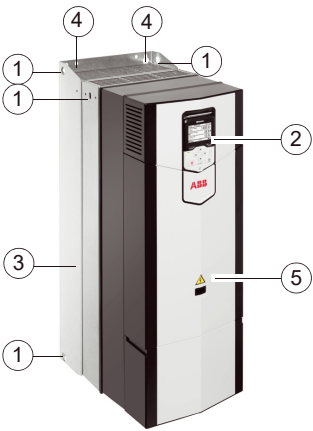



■ 直流连接

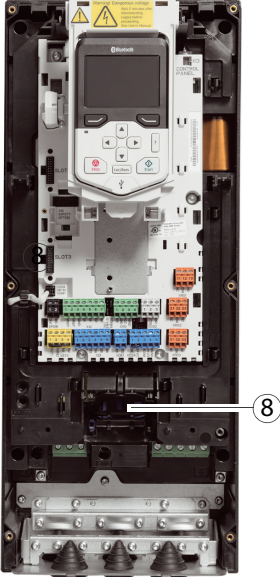
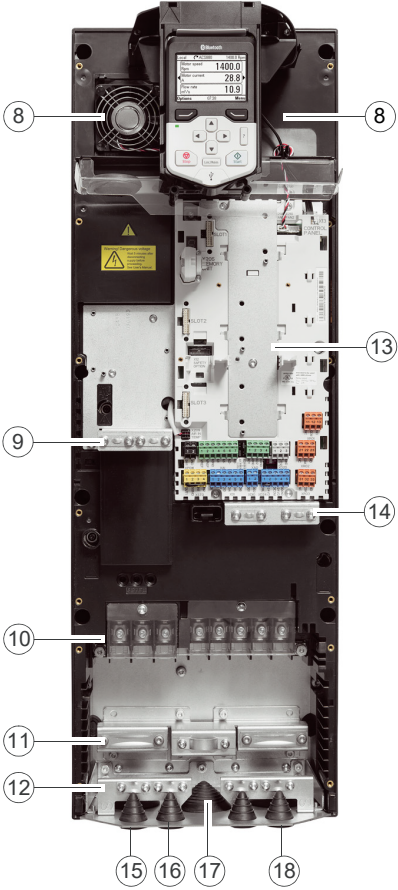
您可以通过直流端子将外部制动斩波器连接到变频器。请参见制动电阻 (页 195) 章节。

您可以将变频器外形尺寸 R3 和 R6 连接到通用直流系统，详情请参见 ACS880-01、ACS880-04、ACS880-11、ACS880-14、ACS880-31 和 ACS880-34 变频器模块公共直流系统应用指导（3AUA0000127818 [英语]）。

布局

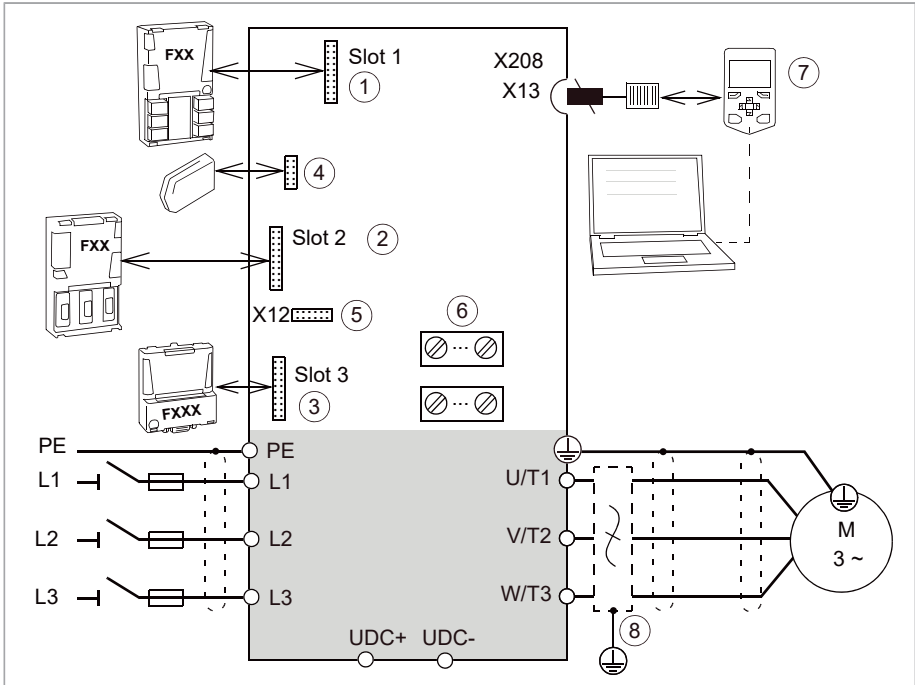
变频器的布局图如下所示。

	
IP21 (UL 1 型) R6	IP55 (UL Type 12) 选项 +B056、R6
	
UL Type 12 (R6)	IP20 (UL 开放型) 选项 +P940 R8
1 起吊孔 (框架 R3 有 2 个, 框架 R6 和 R8 有 6 个)	5 前盖板
2 控制盘	6 控制盘外盖后面的控制盘
3 散热器	7 框架 R6 和 R8 的护罩
4 安装点 (4 个)	

R3	R6
 <p>Figure 8: Internal view of the R3 unit showing the control panel and terminal block. A callout '8' points to the auxiliary cooling fan area.</p>	 <p>Figure 9: Internal view of the R6 unit showing the control panel, terminal block, and motor terminals. Callouts 8-18 identify various components: 8 (fans), 9 (FSO clamp), 10 (power terminals), 11 (power shield clamp), 12 (control shield clamp), 13 (control unit), 14 (control cable clamp), 15 (power cable inlet), 16 (control cable inlets), 17 (DC cable inlet), and 18 (motor cable inlet).</p>
<p>8 辅助冷却风机。适用于 IP55 (UL Type 12) 的外形尺寸 R3 和 R3 +C135 IP21 (UL Type 1) 变频器。控制面板右侧的另一个辅助冷却风机包含在 IP55 (UL Type 12) 外形尺寸 R8 和外形尺寸 R6 型 -061A-3 和 -052A-5 以及更大的尺寸中。</p>	<p>14 以机械方式固定控制电缆的夹具</p>
<p>9 以机械方式固定 FSO 线路的夹具</p>	<p>15 360 度接地夹后的供电电缆入口</p>
<p>10 护罩后面的供电电缆连接端子</p>	<p>16 控制电缆入口 (4 个)</p>
<p>11 供电电缆屏蔽层的 360 度接地线夹</p>	<p>17 直流电缆入口</p>
<p>12 控制电缆屏蔽层的 360 度接地线夹</p>	<p>18 360 度接地线夹后的电机电缆入口</p>
<p>13 带 I/O 电缆连接端子的控制单元</p>	

电源和控制连接概述

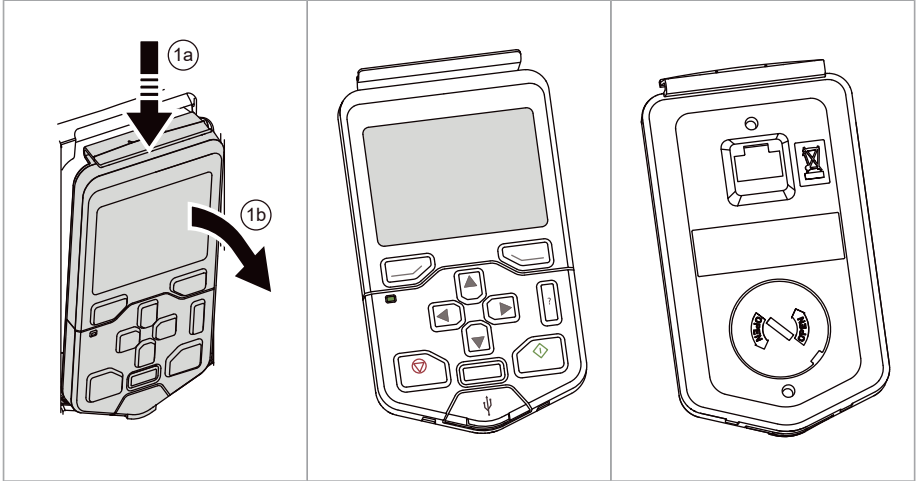
传动的电源连接和控制接口如下方逻辑图所示。



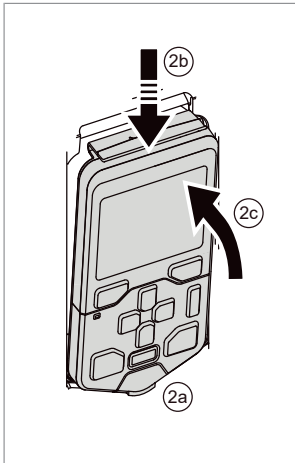
1	模拟和数字 I/O 扩展模块、反馈接口模块以及总线通讯模块可以插入插槽 1、2 和 3 中。
2	
3	
4	存储单元
5	安全功能模块连接器。
6	请参见 变频器控制单元(ZCU-1x)的默认I/O图 (页 100)和连接端口数据 (页 106)。
7	控制盘
8	du/dt、共模或正弦滤波器（可选）。请参见 共模、du/dt 和正弦滤波器 (页 201)。

控制盘

要取下控制盘，请按下顶部 (1a) 的固定夹并从顶部边缘 (1b) 将控制盘向前拉。



要安装控制面板，请将控制面板底部置于位置 (2a)，按下顶部的固定夹 (2b)，然后将控制面板沿顶端推入 (2c)。



关于控制面板的使用，请参阅硬件手册和 ACS-AP-I、ACS-AP-S、ACS-AP-W 和 ACH-AP-H、ACH-AP-W 助手型控制面板用户手册（3AUA0000085685 [英语]）。

■ 控制盘柜门安装套件

您可以使用安装组件将控制面板安装在柜门上。可以选件的形式从 ABB 获取控制面板的安装平台。有关更多信息，请参见

手册	代码 (英文)
DPMP-01控制盘安装组件的安装指导	3AUA0000100140
DPMP-02/03控制盘安装组件的安装指导	3AUA0000136205
DPMP-04和DPMP-05控制盘安装组件的安装指导	3AXD50000308484

■ 控制盘安装平台盖板

如果交付件中不含控制盘 (选件 + 0J400) , 则控制盘的安装平台会用保护盖盖住。透过保护盖可见平台 LED 指示灯。

注: 选件 +0J400+P940 不含保护盖。



■ 控制多个变频器

通过控制盘总线, 可用一个控制盘控制多个变频器。请参见控制盘总线 (通过一个控制盘控制多个传动) (页 96)一节。

型号命名标签

 <p>Origin Finland Made in Finland ABB Oy Hiomitie 13 00380 Helsinki Finland</p> <p>Input U1 3~ 400 VAC I1 8 A f1 50/60 Hz</p> <p>Output U2 3~ 0...U1 I2 10 A f2 0...500 Hz Sn 6.9 kVA</p> <p>FRAME R3</p> <p>Air cooling IP21 Icc 100 kA UL type 1</p> <p>ACS880-31-09A4-3</p> <p>R-EI-Abb-ACS880-12A6-3 S/N: 1213801760</p> <p>CE, ENEC, UKCA, Safety Approved, UL US LISTED IND. CONTROL EQ., 20, R-REI-Abb-ACS880-12A6-3, S/N: 1213801760</p>	
1	型号名称
2	制造商名称和地址
3	外形尺寸（外形尺寸 R6 型号标记为 HW v2 的新设计）
4	冷却方法和附加信息
5	防护等级
6	有关电源电压范围的标称额定值，请参见技术数据。
7	有关额定条件短路电流，请参见技术数据。
8	认证标志
9	<p>S/N: 格式为 MYYWWXXXX 的序列号，其中</p> <p>M: 制造商</p> <p>YY: 16、17、18…分别代表 2016、2017、2018…</p> <p>WW: 01、02、03…分别代表第 1 周、第 2 周、第 3 周…</p> <p>XXXXX: 每周从 0001 开始的整数</p>
10	产品信息链接

型号代码

型号包含有关变频器规格和配置的信息。左起第一部分数字表示基本的变频器类型。其后增加可选项，以加号间隔。下面介绍了主要的可选项。并非所有选项均适用于全部型号。有关详细信息，请参见订购信息（可应要求提供）。

■ 基本代码

代码	说明
ACS880	产品系列

34 操作原理和硬件说明

代码	说明
型号	
31	低谐波壁挂式变频器。未选择任何选件时：IP21 (UL type 1)、底部电缆入口、带蓝牙接口的 ACS-AP-W 助手型控制面板、无 EMC 滤波器、用于外形尺寸 R3 和 R6 的内置共模滤波器、ACS880 主控制程序、安全转矩取消功能、涂层电路板、多语言快速安装和启动指导 (EN+DE、ES、FR、IT、TR)。
尺寸	
XXXX	请参见技术数据的电气等级 (页 133) 部分。
电压范围	
3	380…415 V。在型号名称标签上指示为典型输入电压等级3~400 V AC。
5	380…500 V。在型号名称标签上指示为典型输入电压等级3~400/480/500 V AC。

■ 选件代码

代码	说明
B056	IP55 (UL 12 型)
C131	减震器
C132	船用型式认可
C135	法兰安装
C205	DNV GL颁发的船用产品认证
C206	美国船级社 (ABS) 颁发的船用产品认证
C207	英国船级社 (LR) 颁发的船用产品认证
C208	意大利船级社 (RINA) 颁发的船用产品认证
C209	法国船级社 (BV) 颁发的船用产品认证
C227	由韩国船级社认证。
E200	适用于第二环境TN (接地) 系统的C3类EMC滤波器
E201	适用于第二环境 IT (不接地) 系统的 C3 类 EMC 滤波器
E202	用于第一环境 TN (接地) 系统的 C2 类 EMC 滤波器
E208	共模滤波器 框架 R3 和 R6: 标准内置。+E208 未显示在型号标签中。框架 R8: +E208 选件需要订购。由客户安装。
H358	电缆套管入口 (US/UK)。
OJ400	无控制盘
J410	DPMP-01 柜门安装套件
J413	控制盘 DPMP-02 柜门安装套件 (表面安装)

代码	说明
J425	ACS-AP-I控制盘
K451	FDNA-01 DeviceNet™ 适配器模块
K454	FPBA-01 PROFIBUS DP 适配器模块
K457	FCAN-01 CANopen 适配器模块
K458	FSCA-01 RS-485 (Modbus/RTU) 适配器模块
K462	FCNA-01 ControlNet™ 适配器模块
K469	FECA-01 EtherCat 适配器模块
K470	FEPL-02 EtherPOWERLINK 适配器模块
K475	适用于 EtherNet/IP™、Modbus TCP 和 PROFINET IO 协议的双端口 FENA-21 以太网适配器模块
K490	FEIP-21 EtherNet/IP 适配器模块
K491	FMBT-21 Modbus/TCP 适配器模块
K492	FPNO-21 PROFINET IO 适配器模块
L500	FIO-11模拟I/O扩展模块 (1、2或3个)
L501	FIO-01 数字 I/O 扩展模块
L502	FEN-31 HTL 增量式编码器接口模块
L503	FDCO-01 光纤 DDCS 通信适配器模块
L508	FDCO-02 光纤 DDCS 通信适配器模块
L516	FEN-21 旋转变压器接口模块
L517	FEN-01 TTL 增量式编码器接口模块
L518	FEN-11 TTL 绝对式编码器接口模块
L525	FAIO-01 模拟量I/O扩展模块
L526	FDIO-01 数字I/O扩展模块
L536	FPTC-01热敏电阻保护模块
L537	FPTC-02 ATEX认证热敏电阻保护模块
P904	保修延长 (自调试后 24 个月或自交付后 30 个月)
P909	保修延长 (自调试后 36 个月或自交付后 42 个月)
P911	保修延长 (自调试后 60 个月或自交付后 66 个月)
P940	用于柜体安装的型号。 (变频器模块无前盖板)
P952	原产地欧盟
Q971	ATEX认证的安全断路功能

36 操作原理和硬件说明

代码	说明
Q972	FSO-21 安全功能模块
Q973	FSO-12 安全功能模块
Q982	带FSO-xx安全功能模块和FENA-21以太网适配器模块的PROFIsafe
Q986	FSPS-21 PROFIsafe 安全功能模块
R700	英语印刷手册
R701	德语印刷手册 ¹⁾
R702	意大利语印刷手册 ¹⁾
R703	荷兰语印刷手册 ¹⁾
R704	丹麦语印刷手册 ¹⁾
R705	瑞典语印刷手册 ¹⁾
R706	芬兰语印刷手册 ¹⁾
R707	法语印刷手册 ¹⁾
R708	西班牙语印刷手册 ¹⁾
R709	葡萄牙语印刷手册 ¹⁾
R711	俄语印刷手册 ¹⁾
R712	中文印刷手册 ¹⁾
R714	土耳其语印刷手册 ¹⁾

¹⁾ 如果没有指定语言的翻译，则英语手册会包含在内。

4

机械安装

本章内容

本章介绍如何检查安装现场、打开包装、检查交付物以及以机械方式安装传动。

柜体安装（选件 +P940 和 +P944）

另请参见 ACS880...+P940 和 +P944 变频器模块补充资料（3AUA0000145446 [英语]）。

有关将变频器模块安装到用户自定义柜体的通用规划指南，请参见变频器模块柜体设计和构造说明（3AUA0000107668 [英语]）。



减震器（选件+C131）

船用型式认可（选件+C132）要求在墙上安装外形尺寸 R8 的减震器。请参见 ACS880-11 和 ACS880-31 外形尺寸 R8 的变频器减震器（选件 +C131）安装指导（3AXD50000956265[英语]）。减震器套件中包含该指南。

法兰安装（选件+C135）

另请参见：

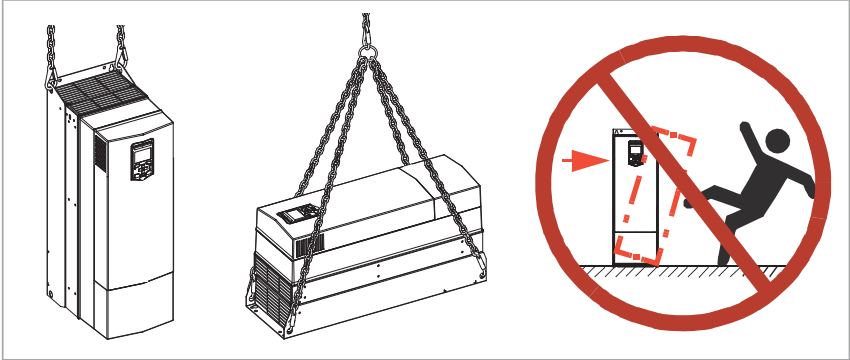
手册名称	代码（英文）
带法兰安装套件的 ACS880-11...、ACS880-31...、ACH580-31...和 ACQ580-31...+C135 变频器的补充资料	3AXD50000349838
ACS880-11...、ACS880-31...、ACH580-31...和 ACQ580-31...+C135 框架 R3 变频器的法兰安装套件快速安装指导	3AXD50000181506
ACS880-11...+C135、ACS880-31...+C135、ACH580-31...+C135 和 ACQ580-31...+C135 框架 R6 和 R8 变频器的法兰安装套件快速安装指导	3AXD50000133611

安全



警告!

框架 R6 和 R8: 用起重设备吊起变频器。使用变频器的吊孔。请勿倾斜变频器。变频器重量大, 且重心高。翻倒的变频器可能会造成人身伤害。



检查安装现场

检查安装现场。确保:

- 安装现场具备充足的通风或冷却, 以利于传动散热。请参见技术数据。
- 传动的环境条件符合相关规范。见技术数据。
- 传动后侧、上侧和下侧均为阻燃材料。
- 安装面应尽可能接近垂直, 并足够坚固以支撑传动。
- 传动周围有足够的空间用于冷却、维护和操作。请参见传动的可用空间规定。
- 确保传动附近没有强磁场源, 如大电流单芯导线或接触器线圈。强磁场会在传动的运行中造成干扰或导致误差。

安装位置

有三种变频器安装方法可选:

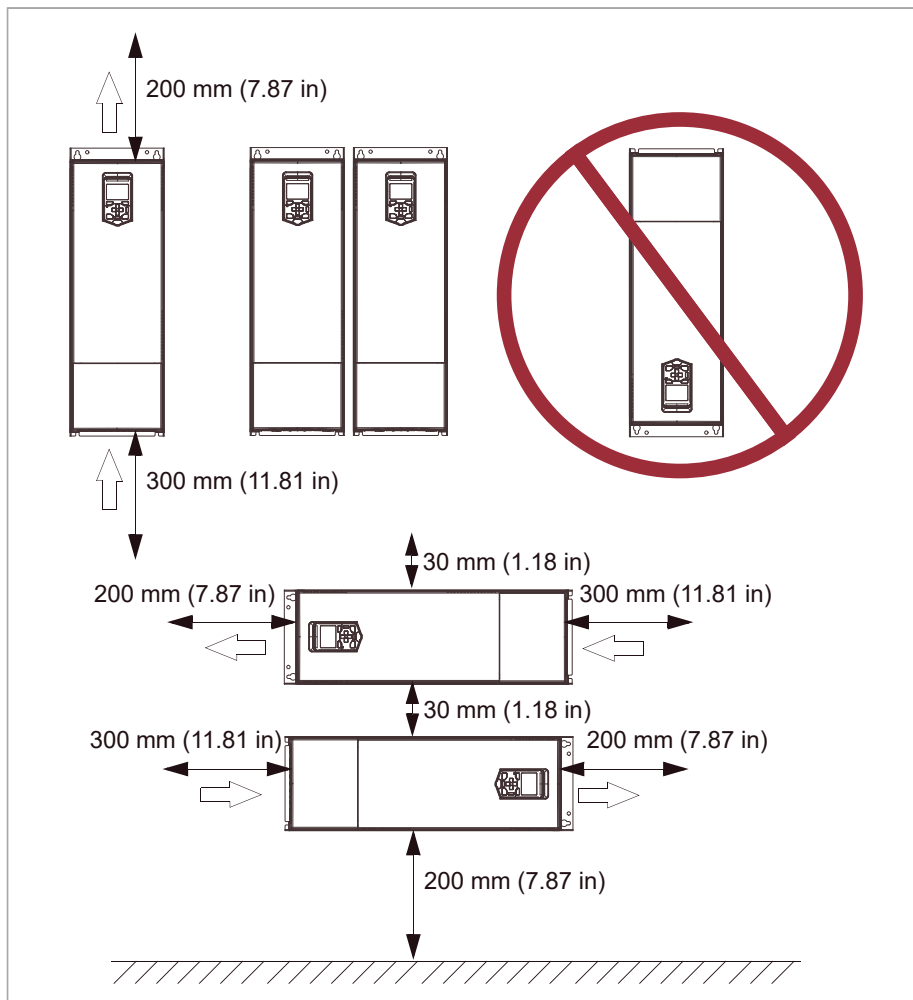
- 垂直独立。请勿将变频器颠倒安装。
- 垂直并排
- 水平独立, 仅适用于 IP21 (UL Type 1)。

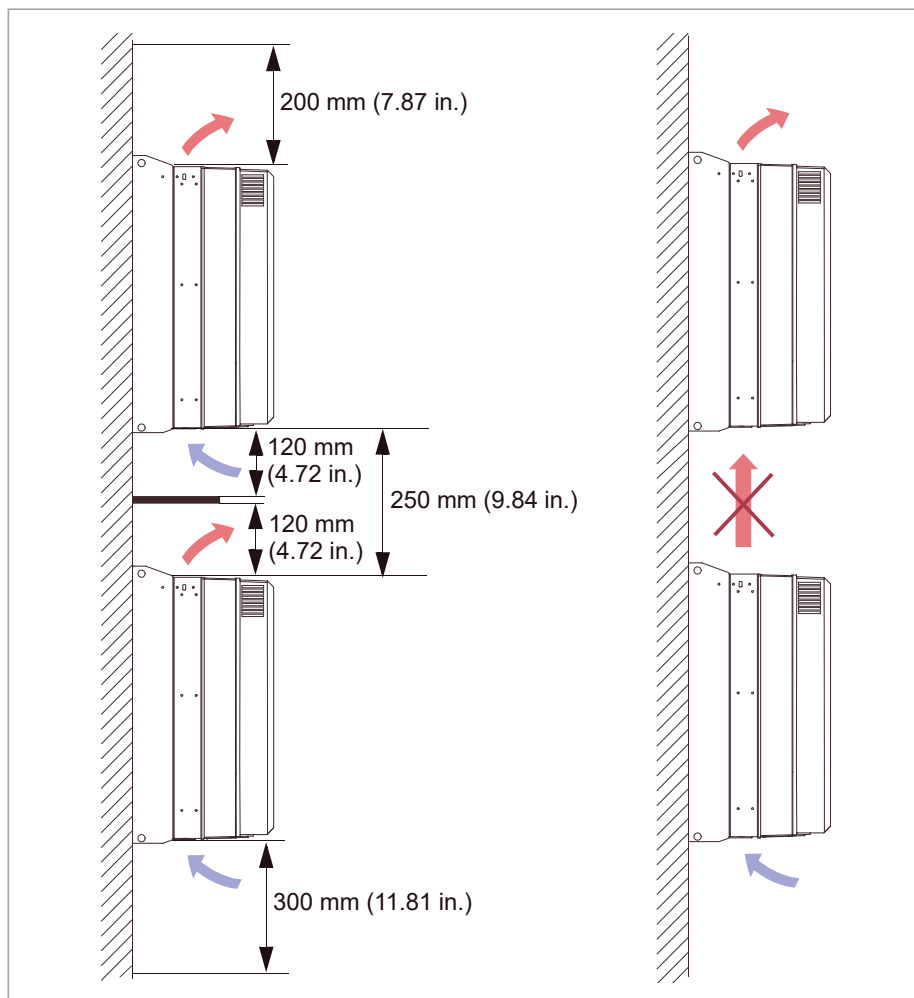
注: 可能无法满足技术数据中的振动规格。

注: IP21 (UL Type 1) 的构造仅在水平位置安装时满足 IP20 (UL Type Open)。

空间要求

对可用空间的要求如下图所示。





必要工具

移动重量大的传动，需要使用起重机、叉车或码垛车（检查负载能力！）。

使用起重机提起重量大的传动。

要以机械方式安装传动，您需要使用以下工具：

- 带合适钻头的电钻
- 成套螺丝刀（梅花螺丝刀、一字螺丝刀和/或十字螺丝刀（根据情况而定））
- 力矩扳手

- 套筒组件，六角扳手组件（公制）
- 卷尺（如果不使用提供的安装模板）。

移动传动

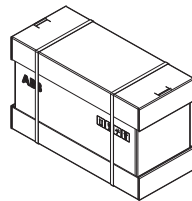
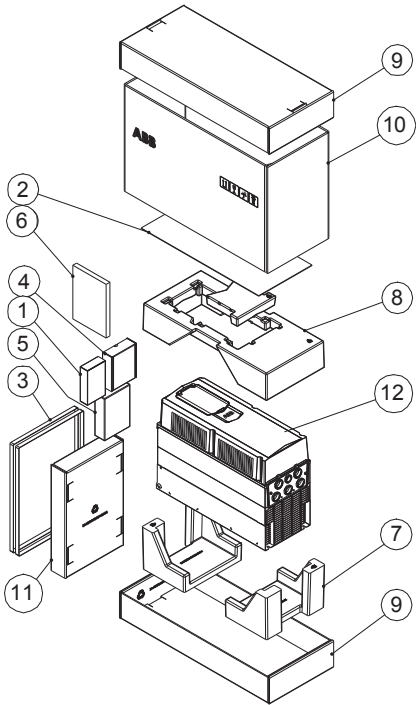
从包装中把传动移动到安装位置。

开箱验货

下图显示了变频器包装箱及所装物品。检查是否有任何物品缺失以及是否有损坏迹象。阅读变频器型号标签上的数据，以确保变频器型号正确。



R3 IP21 (UL Type 1) 和 IP55 (UL Type 12)



3AXD50000664825

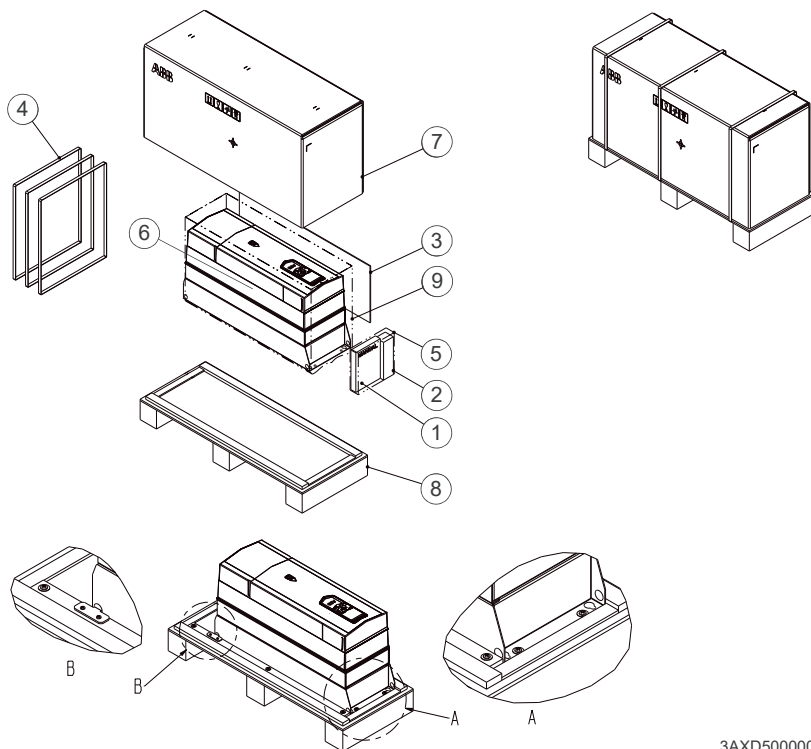
1	控制盘	7	包装缓冲垫
2	安装模板	8	泡沫垫层
3	包装捆扎带	9	纸板盖板
4	I/O 选件模块	10	纸板箱体
5	现场总线 I/O 选件模块	11	用来装控制盘盒 1 和选件盒 4 和 5 的瓦楞纸板箱
6	印刷版快速安装和启动指导、手册以及多语言残余电压警告贴纸	12	传动

要开箱:

- 切断捆扎带 (3)。
- 移除托盘 (9) 和套筒 (10)。
- 移除表面保护膜。
- 提起变频器。



R6 IP21 (UL Type 1)



3AXD50000038252

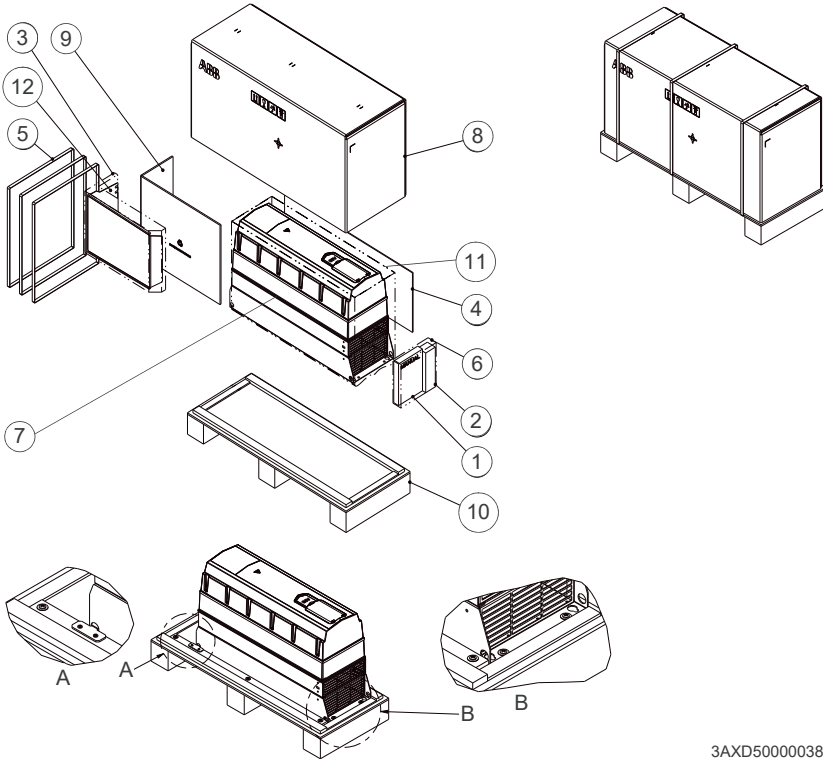
1	印刷版快速安装和启动指导、手册以及多语言残余电压警告贴纸	6	带有工厂安装选项的传动
2	附件	7	外箱
3	安装模板	8	托盘
4	包装捆扎带	9	VCI袋
5	塑料袋		

要开箱:

- 切断打包带 (4)。
- 移除外箱 (7)。
- 打开 VCI 袋 (9)。
- 拧下固定螺钉 (A、B)。
- 提起变频器。



R6 IP55 (UL Type 12)



3AXD50000038252

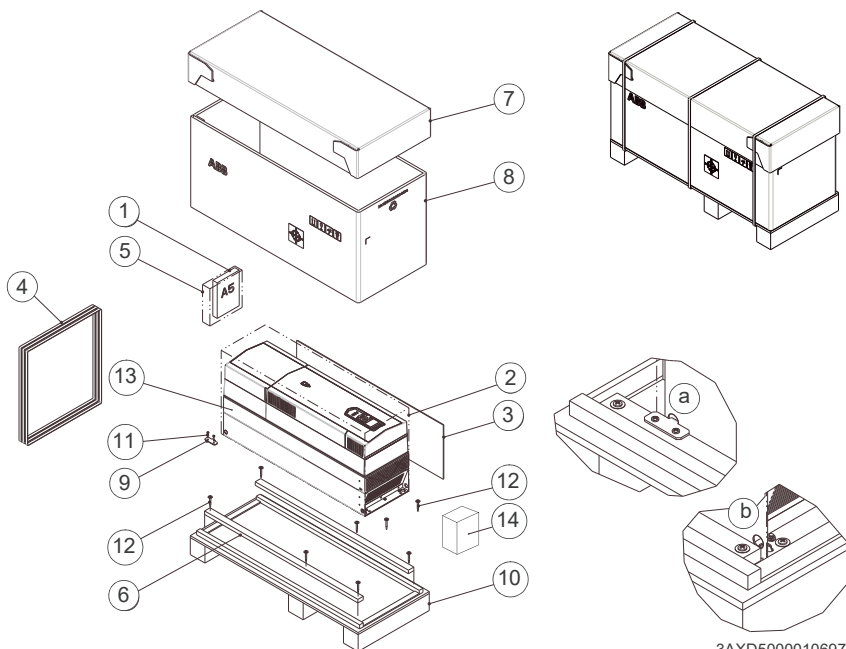
1	印刷版快速安装和启动指导、手册以及多语言残余电压警告贴纸	7	带有工厂安装选件的传动
2	附件	8	外箱
3	泡沫包装	9	瓦楞纸板插入物
4	安装模板	10	托盘
5	包装捆扎带	11	VCI袋
6	塑料袋	12	UL 12 型机罩

要开箱:

- 切断打包带 (5)。
- 移除外箱 (8)。
- 打开 VCI 袋 (11)。
- 拧下固定螺钉 (A、B)。
- 提起变频器。



R8 IP21 (UL Type 1)



3AXD50000106974

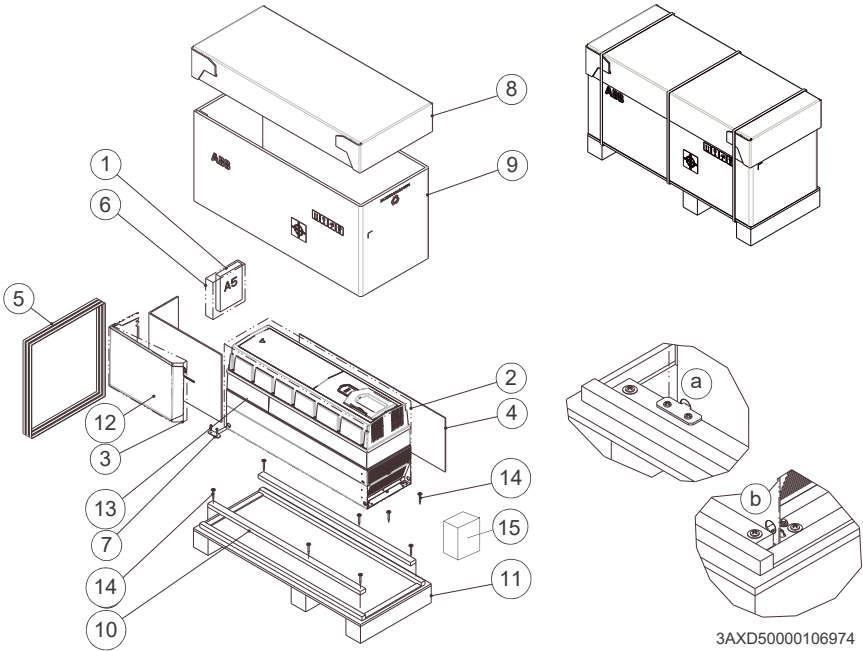
1	印刷版快速安装和启动指导、手册以及多语言残余电压警告贴纸	8	纸板箱体
2	VCI袋	9	包装托架
3	安装模板	10	托盘
4	包装捆扎带	11	螺钉
5	塑料袋	12	螺钉
6	胶合板支架	13	带有工厂安装选件的传动
7	托盘	14	共模滤波器（选件 +E208）

要开箱：

- 切断打包带（4）。
- 移除托盘（7）和纸板箱体（8）。
- 打开VCI袋（2）。
- 拧下固定螺钉（a, b）。
- 提起变频器。



R8 IP55 (UL Type 12)



3AXD50000106974



1	印刷版快速安装和启动指导、手册以及多语言残余电压警告贴纸	9	纸板箱体
2	VCI袋	10	胶合板支架
3	泡沫包装	11	托盘
4	安装模板	12	UL 12 型机罩
5	包装捆扎带	13	带有工厂安装选件的传动
6	塑料袋	14	螺钉
7	包装托架	15	共模滤波器 (选件 +E208)
8	托盘	-	

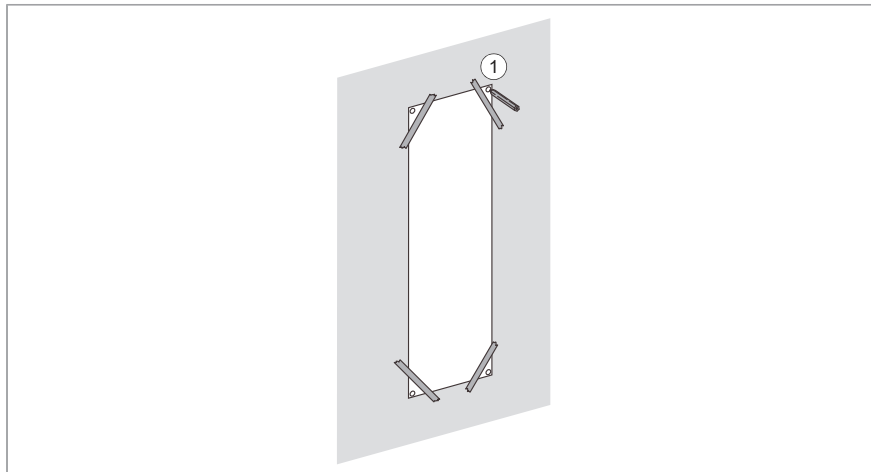
要开箱:

- 切断打包带 (5)。
- 移除托盘 (8) 和纸板箱体 (9)。
- 打开VCI袋 (2)。
- 拧下固定螺钉 (a, b)。
- 提起变频器。

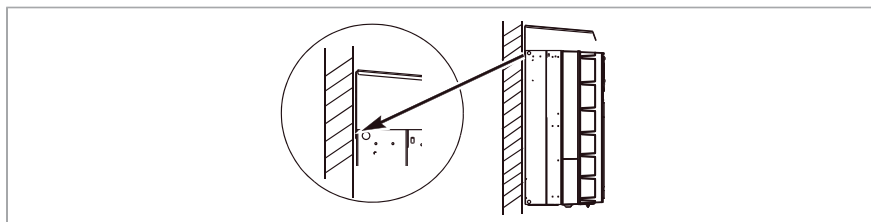
垂直安装变频器

请参见 空间要求 (页 39) 一节了解变频器上下方所需的可用空间。

1. 使用包装中所含的安装模板标记吊孔位置。请勿将安装模板遗忘在变频器下方。尺寸图中显示了变频器的尺寸和吊孔位置。

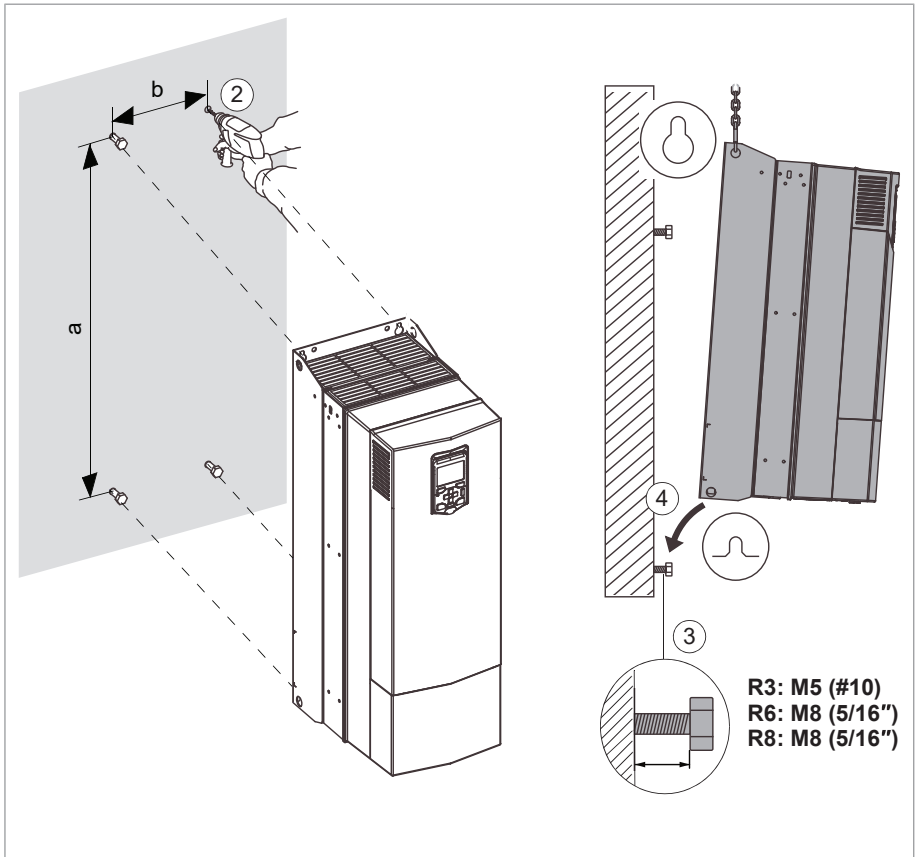


2. 钻出安装孔。
3. 把锚固件或插头插入孔中，然后开始把螺钉或螺栓固定到锚固件或插头中。把螺钉或螺栓敲入墙壁内足够的深度，以使其能够承载变频器的重量。
4. 把变频器放到墙上的螺栓上。
5. 带有选项 +B056 (UL Type 12) 的 R6 和 R8: 拧紧上部固定螺栓前，将护罩安装至变频器顶部。将护罩的垂直边缘放于墙面与变频器背板之间。



6. 把螺栓牢固地拧入墙壁内。

48 机械安装



	R3		R6		R8	
	mm	in	mm	in	mm	in
a	474	18.66	753	29.64	945	37.20
b	160	6.30	212.5	8.37	262.5	10.33

	R3		R6		R8	
	kg	lb	kg	lb	kg	lb
IP21, UL 1 型	21.3	47	61.0	135	118	260
IP55 UL Type 12	23.3	52	63	139	124	273

并排垂直安装传动

变频器可以并排安装。按照垂直安装变频器 (页 46)一节中的步骤安装。

水平安装变频器

安装时可将变频器的左侧或右侧朝上。按照垂直安装变频器 (页 46)一节中的步骤安装。有关可用空间的要求, 请参见空间要求 (页 39)一节。



5

电气安装的规划指南

本章内容

本章包含传动电气安装的规划指南。

责任范围

必须始终按照适用的当地法律和法规来设计和执行安装。ABB 对违反当地法律和/或其他法规的所有安装均不承担任何责任。此外，如果未遵守 ABB 提供的建议，传动则可能会出现非质保范围内的故障。

选择主电源断路设备

您必须为传动配备符合当地安全规范的主电源断路设备。该断路设备在安装和维护时应能锁定在断开位置。

■ 欧盟和英国

为符合标准 EN 60204-1 相关的欧盟指令和英国法规，断开装置必须采用以下类型之一：

- 使用类别为 AC-23B (IEC 60947-3) 的隔离开关
- 带辅助触点的隔离开关，以便在任何情况下，都能在隔离开关主触点断开之前使开关设备断开负载回路 (EN 60947-3)
- 符合 IEC 60947-2 的隔离用断路器。

■ 北美

安装必须符合 NFPA 70 (NEC)¹⁾ 和/或加拿大电气法规 (CE)，以及适用于您所在地区和应用的州和地方法规。

¹⁾ 美国消防协会 70 (国家电气法规)。

■ 其他地区

断路设备必须符合当地适用的安全规范。

在电网和发电机之间进行快速切换

您可以在不停止变频器的情况下，在电网和发电机之间进行快速切换。启动和停止变频器所需时间比快速切换长得多。



警告！ 切换时变频器需要至少 50 毫秒的快速切换时间和相同的相序。太短的切换时间或不同的相序可能导致变频器故障跳闸或损坏。

请咨询 ABB 了解快速切换系统的操作说明。

选择主接触器

您可以给传动配备一个主接触器。

在选择客户定义的主接触器时，请遵循以下指南：

- 根据传动的额定电压和电流来选择接触器。还应考虑周围空气温度等环境条件。
- 仅限 IEC 设备：根据 IEC 60947-4，选择使用类别为 AC-1（负载下的操作数）的接触器。
- 考虑应用的生命周期要求。

■ 北美

设备必须符合 NFPA 70 (NEC)¹⁾ 和/或 Canadian Electrical Code (CE)（加拿大电气规范 (CE)），以及适用于您所在地和应用的州和地方法规。

¹⁾ National Fire Protection Association 70 (National Electric Code)（美国消防协会 70（国家电气法规））。

■ 其他地区

断路设备必须符合当地适用的安全规范。

检查电机和传动的兼容性

传动可控制交流异步感应电机、永磁同步电机、交流感应伺服电机或 ABB 同步磁阻电机（SynRM 电机）。

基于交流进线电压和电机负载，从额定值表中选择电机和传动型号。您可以在相应的硬件手册中找到额定值表。您也可以使用 DriveSize PC 工具。

确保电机可与交流传动一起使用。请参见电机绝缘要求表（页 53）。对于传动系统中的保护电机绝缘与轴承的基本内容，请参见电机绝缘和轴承的保护（页 53）。

注:

- 如果电机的标称电压不同于连接传动输入端的交流线路的电压，在使用该电机前请咨询电机制造商。
- 电机端子内的电压峰值与传动的供电电压相关，与传动输出电压无关。

■ 电机绝缘和轴承的保护

传动采用现代IGBT逆变技术。无论频率如何，传动输出由近似于传动直流母线电压且上升时间很短的脉冲组成。脉冲电压在电机终端几乎可以翻倍，这取决于电机电缆和终端的衰减和反射特性。这可能会对电机和电机电缆绝缘造成额外的电应力。

现代调速系统具有快速上升的电压脉冲和高开关频率，从而可产生流过电机轴承的电流脉冲。这可能会逐渐侵蚀轴承座圈和滚动元件。

du/dt 滤波器可以保护电机绝缘系统并减少轴承电流。共模滤波器主要用来减少轴承电流。采用N-端（非驱动端）绝缘轴承可以保护电机轴承。

■ 电机绝缘要求表

下表显示如何选择电机绝缘系统，以及何时需要 du/dt 和共模滤波器和绝缘N-端（非驱动端）绝缘轴承。如果电机无法满足上述要求或安装不当，则可能会缩短电机寿命或损坏电机轴承并导致保修失效。

对 ABB 电机的要求, $P_n < 100 \text{ kW}$ (134 hp)

另请参见缩略语 (页 57)。

电机类型	额定交流线电压	针对下列项目的要求	
		电机绝缘系统	ABB du/dt 和共模滤波器及非驱动端绝缘轴承
			$P_n < 100 \text{ kW}$ 和外形尺寸 < IEC 315 $P_n < 134 \text{ hp}$ 和外形尺寸 < NEMA 500
散绕 M2_、M3_ 和 M4_	$U_n \leq 500 \text{ V}$	标准	-
	$500 \text{ V} < U_n \leq 600 \text{ V}$	标准	+ du/dt
		增强	-
	$600 \text{ V} < U_n \leq 690 \text{ V}$ (电缆长度 $\leq 150 \text{ m}$)	增强	+ du/dt
$600 \text{ V} < U_n \leq 690 \text{ V}$ (电缆长度 > 150 m)	增强	-	
模绕 HX_ 和 AM_	$380 \text{ V} < U_n \leq 690 \text{ V}$	标准	N/A
旧 ¹⁾ 模绕 HX_ 和模块化	$380 \text{ V} < U_n \leq 690 \text{ V}$	与电机制造商核实。	+ N + du/dt 电压高于 500 V + CMF
模绕 HX_ 和 AM_ ²⁾	$0 \text{ V} < U_n \leq 500 \text{ V}$	带玻璃纤维线包的漆包线	+ N + CMF
	$500 \text{ V} < U_n \leq 690 \text{ V}$		+ N + du/dt + CMF
HDP	请咨询电机制造商。		

1) 1998 年 1 月 1 日之前制造

2) 对于 1998 年 1 月 1 日之前制造的电机, 请与电机制造商核实附加说明。

对 ABB 电机的要求, $P_n \geq 100 \text{ kW}$ (134 hp)

另请参见缩略语 (页 57)。

电机类型	额定交流线电压	针对下列项目的要求		
		电机绝缘系统	ABB du/dt 和共模滤波器及非驱动端绝缘轴承	
			$100 \text{ kW} \leq P_n < 350 \text{ kW}$ 或 $\text{IEC 315} \leq \text{外形尺寸} < \text{IEC 400}$	$P_n \geq 350 \text{ kW}$ 或 外形尺寸 $\geq \text{IEC 400}$
			$134 \text{ hp} \leq P_n < 469 \text{ hp}$ 或 $\text{NEMA 500} \leq \text{外形尺寸} \leq \text{NEMA 580}$	$P_n \geq 469 \text{ hp}$ 或 外形尺寸 $> \text{NEMA 580}$
散绕 M2_、M3_ 和 M4_	$U_n \leq 500 \text{ V}$	标准	+ N	+ N + CMF
	$500 \text{ V} < U_n \leq 600 \text{ V}$	标准	+ N + du/dt	+ N + du/dt + CMF
		增强	+ N	+ N + CMF
	$600 \text{ V} < U_n \leq 690 \text{ V}$ (电缆长度 $\leq 150 \text{ m}$)	增强	+ N + du/dt	+ N + du/dt + CMF
$600 \text{ V} < U_n \leq 690 \text{ V}$ (电缆长度 $> 150 \text{ m}$)	增强	+ N	+ N + CMF	
模绕 HX_ 和 AM_	$380 \text{ V} < U_n \leq 690 \text{ V}$	标准	+ N + CMF	$P_n < 500 \text{ kW}$: + N + CMF
				$P_n \geq 500 \text{ kW}$: + N + du/dt + CMF
旧 ¹⁾ 模绕 HX_ 和模块化	$380 \text{ V} < U_n \leq 690 \text{ V}$	与电机制造商核实。	+ N + du/dt 电压高于 500 V + CMF	
模绕 HX_ 和 AM_ ²⁾	$0 \text{ V} < U_n \leq 500 \text{ V}$	带玻璃纤维线包的漆包线	+ N + CMF	
	$500 \text{ V} < U_n \leq 690 \text{ V}$		+ N + du/dt + CMF	
HDP	请咨询电机制造商。			

1) 1998 年 1 月 1 日之前制造

2) 对于 1998 年 1 月 1 日之前制造的电机, 请与电机制造商核实附加说明。

对非 ABB 电机的要求, $P_n < 100 \text{ kW}$ (134 hp)

另请参见缩略语 (页 57)。

电机类型	额定交流线电压	针对下列项目的要求	
		电机绝缘系统	ABB du/dt 和共模滤波器及非驱动端绝缘轴承
			$P_n < 100 \text{ kW}$ 和外形尺寸 < IEC 315
		$P_n < 134 \text{ hp}$ 和外形尺寸 < NEMA 500	
散绕和模绕	$U_n \leq 420 \text{ V}$	标准: $\hat{U}_{LL} = 1300 \text{ V}$	-
	$420 \text{ V} < U_n \leq 500 \text{ V}$	标准: $\hat{U}_{LL} = 1300 \text{ V}$	+ du/dt
		增强: $\hat{U}_{LL} = 1600 \text{ V}$, 0.2 μs 上升时间	-
	$500 \text{ V} < U_n \leq 600 \text{ V}$	增强: $\hat{U}_{LL} = 1600 \text{ V}$	+ du/dt
		增强: $\hat{U}_{LL} = 1800 \text{ V}$	-
	$600 \text{ V} < U_n \leq 690 \text{ V}$	增强: $\hat{U}_{LL} = 1800 \text{ V}$	+ du/dt
		增强: $\hat{U}_{LL} = 2000 \text{ V}$, 0.3 μs 上升时间 ¹⁾	-

1) 如果由于长期的能耗制动周期, 导致传动的中间直流电路电压高于标称水平, 请联系电机制造商核实是否需要额外的输出滤波器。

对非 ABB 电机的要求, $P_n \geq 100 \text{ kW}$ (134 hp)

另请参见缩略语 (页 57)。

电机类型	额定交流线电压	针对下列项目的要求		
		电机绝缘系统	ABB du/dt 和共模滤波器及非驱动端绝缘轴承	
			$100 \text{ kW} \leq P_n < 350 \text{ kW}$ 或 $\text{IEC 315} \leq \text{外形尺寸} < \text{IEC 400}$	$P_n \geq 350 \text{ kW}$ 或 $\text{外形尺寸} \geq \text{IEC 400}$
		$134 \text{ hp} \leq P_n < 469 \text{ hp}$ 或 $\text{NEMA 500} \leq \text{外形尺寸} \leq \text{NEMA 580}$	$P_n \geq 469 \text{ hp}$ 或 $\text{外形尺寸} > \text{NEMA 580}$	
散绕和模绕	$U_n \leq 420 \text{ V}$	标准: $\hat{U}_{LL} = 1300 \text{ V}$	+ N 或 CMF	+ N + CMF
	$420 \text{ V} < U_n \leq 500 \text{ V}$	标准: $\hat{U}_{LL} = 1300 \text{ V}$	+ du/dt + (N 或 CMF)	+ N + du/dt + CMF
		增强: $\hat{U}_{LL} = 1600 \text{ V}$, $0.2 \mu\text{s}$ 上升时间	+ N 或 CMF	+ N + CMF
	$500 \text{ V} < U_n \leq 600 \text{ V}$	增强: $\hat{U}_{LL} = 1600 \text{ V}$	+ du/dt + (N 或 CMF)	+ N + du/dt + CMF
		增强: $\hat{U}_{LL} = 1800 \text{ V}$	+ N 或 CMF	+ N + CMF
	$600 \text{ V} < U_n \leq 690 \text{ V}$	增强: $\hat{U}_{LL} = 1800 \text{ V}$	+ du/dt + N	+ N + du/dt + CMF
		增强: $\hat{U}_{LL} = 2000 \text{ V}$, $0.3 \mu\text{s}$ 上升时间 ¹⁾	+ N + CMF	+ N + CMF

1) 如果由于长期的能耗制动周期, 导致传动的中间直流电路电压高于标称水平, 请联系电机制造商核实是否需要额外的输出滤波器。

缩略语

缩略语	定义
U_n	额定交流线电压
\hat{U}_{LL}	电机绝缘须承受的电机端子线间峰值电压
P_n	电机额定功率
du/dt	传动的du/dt滤波器
CMF	传动的共模滤波器
N	N端轴承: 绝缘电机非传动端轴承
不适用	该功率范围的电机不可用作标准装置。请咨询电机制造商。

按传动类型分的 du/dt 滤波器和共模滤波器的可用性

请参见共模、 du/dt 和正弦滤波器 (页 201)一章。

防爆 (EX) 电机的附加要求

如果您使用防爆 (EX) 电机，请遵守上述要求表中的规则。此外，如有任何需要，请咨询电机制造商。

非 M2_、M3_、M4_、HX_ 和 AM_ 型号的 ABB 电机的附加要求

采用为非 ABB 电机提出的选择标准。

制动应用的附加要求

当电机对机械设备进行制动时，传动的中间电路直流电压将上升，其效果类似于电机供电电压增加 20%。如果电机在其大部分运行时间内均会制动机器，则在明确电机的绝缘要求时必须考虑电压升高问题。

示例：在 400 V 交流线电压的应用环境下，电机绝缘要求必须按传动供电电压为 480 V 来选择。

回馈式和低谐波传动的附加要求

可以通过控制程序中的参数，把中间电路直流电压上升到高于标称（标准）水平。如果您选择这样操作，请选择能够承受增加的直流电压水平的电机绝缘系统。

ABB 大功率和 IP23 电机的附加要求

大功率电机的额定输出功率高于 EN 50347 (2001) 中为特定外形尺寸规定的功率。

用于保护 ABB 散绕电机系列（例如，M3AA、M3AP 和 M3BP）的传动系统中的电机绝缘和轴承的要求如下表所示。

额定交流供电电压	针对下列项目的要求			
	电机绝缘系统	ABB du/dt 和共模滤波器及非驱动端绝缘轴承		
		$P_n < 100 \text{ kW}$	$100 \text{ kW} \leq P_n < 200 \text{ kW}$	$P_n \geq 200 \text{ kW}$
		$P_n < 140 \text{ hp}$	$140 \text{ hp} \leq P_n < 268 \text{ hp}$	$P_n \geq 268 \text{ hp}$
$U_n \leq 500 \text{ V}$	标准	-	+ N	+ N + CMF
$500 \text{ V} < U_n \leq 600 \text{ V}$	标准	+ du/dt	+ du/dt + N	+ du/dt + N + CMF
	或 增强	-	+ N	+ N + CMF
$600 \text{ V} < U_n \leq 690 \text{ V}$	增强	+ du/dt	+ du/dt + N	+ du/dt + N + CMF

非 ABB 大功率和 IP23 电机的附加要求

大功率电机的额定输出功率高于 EN 50347 (2001) 中为特定外形尺寸规定的功率。

如果您计划使用非 ABB 的高功率电机或 IP23 电机，需考虑保护传动系统中的电机绝缘和轴承的附加要求：

- 如果电机功率低于350 kW：按照下表为传动和/或电机配备滤波器和/或轴承。
- 如果电机功率高于350 kW：请咨询电机制造商。

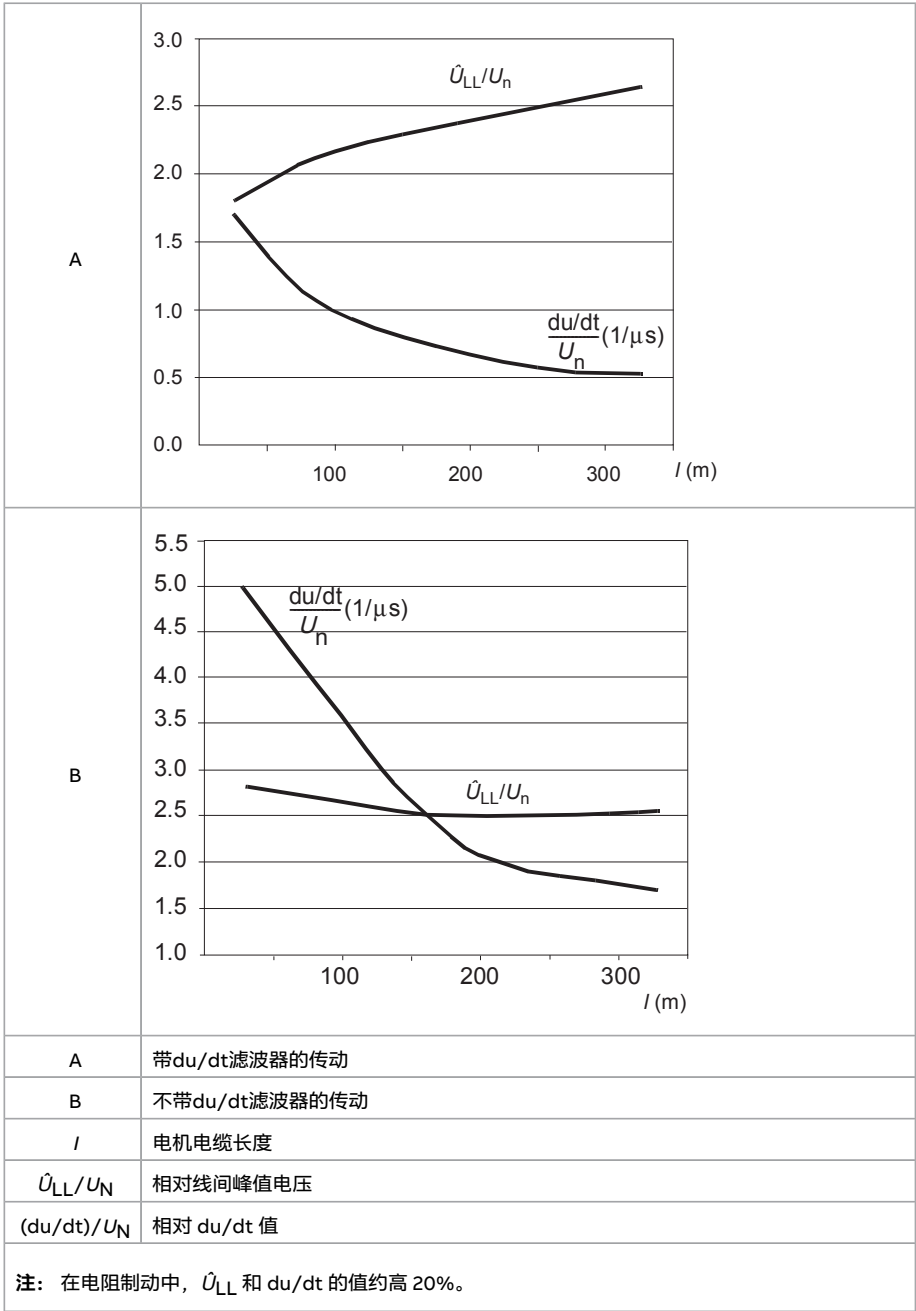
额定交流供电电压	针对下列项目的要求		
	电机绝缘系统	ABB du/dt 和共模滤波器及非驱动端绝缘轴承	
		$P_n < 100 \text{ kW}$ 或外形尺寸 < IEC 315	$100 \text{ kW} < P_n < 350 \text{ kW}$ 或 IEC 315 <外形尺寸 < IEC 400
	$P_n < 134 \text{ hp}$ 或外形尺寸 < NEMA 500	$134 \text{ hp} < P_n < 469 \text{ hp}$ 或 NEMA 500 <外形尺寸 < NEMA 580	
$U_n \leq 420 \text{ V}$	标准: $\hat{U}_{LL} = 1300 \text{ V}$	+ N 或 CMF	+ N 或 CMF
$420 \text{ V} < U_n < 500 \text{ V}$	标准: $\hat{U}_{LL} = 1300 \text{ V}$	+ du/dt + (N 或 CMF)	+ N + du/dt + CMF
	或 增强: $\hat{U}_{LL} = 1600 \text{ V}$, 0.2微秒上升时间	+ N 或 CMF	+ N 或 CMF
$500 \text{ V} < U_n \leq 600 \text{ V}$	增强: $\hat{U}_{LL} = 1600 \text{ V}$	+ du/dt + (N 或 CMF)	+ N + du/dt + CMF
	或 增强: $\hat{U}_{LL} = 1800 \text{ V}$	+ N 或 CMF	+ N + CMF
$600 \text{ V} < U_n \leq 690 \text{ V}$	增强: $\hat{U}_{LL} = 1800 \text{ V}$	+ N + du/dt	+ N + du/dt + CMF
	增强: $\hat{U}_{LL} = 2000 \text{ V}$, 0.3微秒上升时间 ¹⁾	+ N + CMF	+ N + CMF

1) 如果由于长期的能耗制动周期，导致传动的中间直流电路电压高于标称水平，请联系电机制造商核实是否需要额外的输出滤波器。

用于计算上升时间和线间峰值电压的附加数据

下图示出了相对线电压峰值和电压变化率与电机电缆长度之间的函数关系。如果需要在考虑实际电缆长度的情况下计算实际峰值电压和电压上升时间，则请执行下列操作：

- 线电压峰值：从下图中找到相对值 \hat{U}_{LL}/U_n ，然后乘以额定供电电压 (U_n)。
- 电压上升时间：从下图中读取相对值 \hat{U}_{LL}/U_n 和 $(du/dt)/U_n$ 。将这些值乘以额定供电电压 (U_n)，然后代入等式 $t = 0.8 \cdot \hat{U}_{LL}/(du/dt)$ 。



针对正弦滤波器的附加说明

正弦滤波器同样可以保护电机绝缘系统。使用正弦滤波器时的相间峰值电压大约为 $1.5 \cdot U_n$ 。

为同步磁阻电机（SynRM 电机）选择传动

根据应用负载周期（额定应用、轻载应用或重载应用）中的电机额定电流，为同步磁阻电机（SynRM 电机）选择传动。应用章节 降容 (页 136) 中给出的所有必要降容。

注：在相同的额定功率下，SynRM 电机的额定电流通常高于感应电机的额定电流。

选择动力电缆

■ 一般指南

按照当地法规选择动力和电机电缆：

- **电流：**选择的电缆必须能够承载最大负载电流，并满足供电网络所预设的短路电流。安装方法和环境温度会影响电缆的载流能力。遵守当地法律法规。
- **温度：**IEC 设备中，如长期使用，则选择电缆的额定最高容许温度至少必须为 70 °C (158 °F)。对于北美，请选择额定温度至少为 75 °C (167 °F) 的电缆。
请注意：对于某些产品类型或选件配置，可能需要更高的温度等级。详见技术数据。
- **电压：**600 V 交流电缆可接受最高 500 V 交流电压。750 V 交流电缆可接受最高 600 V 交流电压。1000 V 交流电缆可接受最高 690 V 交流电压。

为了符合CE标志中的EMC要求，请使用首选电缆类型之一。请参见 首选的动力电缆类型 (页 62)。

对称屏蔽电缆可降低整个传动系统的电磁干扰以及电机绝缘的压力、轴承电流和磨损。

金属导线管会减少整个传动系统的电磁辐射。

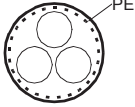


■ 典型动力电缆尺寸

见技术数据。

■ 动力电缆类型

首选的动力电缆类型


本节介绍首选电缆类型。确保所选电缆类型也符合当地/州/国家/地区的电气规范。

电缆类型	用作供电电缆	用作电机布线和制动电阻布线
 <p>对称屏蔽（或铠装）电缆，带三相导线和一条作为屏蔽层（或铠装）的同心PE导线。</p>	是	是
 <p>对称屏蔽（或铠装）电缆，带三相导线和对称结构的PE导线和屏蔽层（或铠装）。</p>	是	是
 <p>对称屏蔽（或铠装）电缆，带三相导线和屏蔽层（或铠装），以及单独的PE导线/电缆¹⁾</p>	是	是

¹⁾ 如果屏蔽层（或铠装）的电导率不足以用于保护接地，则需要单独的PE导线。


备选动力电缆类型

电缆类型	用作供电电缆	用作电机布线和制动电阻布线
 <p>PVC套管或护套中的四芯电缆（三条相导线和一条PE导线）</p>	是，相导线小于 10 mm^2 （8 AWG）铜线。	是，相导线小于 10 mm^2 （8 AWG）铜线，或电机功率最高达 30 kW（40 hp）。 注：建议始终使用屏蔽或铠装电缆，或穿在金属导线管中的电缆，以尽量减少射频干扰。
 <p>金属导线管（三相导线和保护接地导线）中的四芯电缆，例如 EMT 或四芯铠装电缆。</p>	是	是，相导线为铜质，横截面积小于 10 mm^2 （8 AWG），或电机功率最高达到 30 kW（40 hp）

电缆类型	用作供电电缆	用作电机布线和制动电阻布线
 <p>屏蔽（铝/铜屏蔽或铠装）¹⁾ 四芯电缆（三相导线和 PE）</p>	是	是，电机功率高达 100 kW（135 hp）。需要电机和被驱动设备的机架之间的电位均衡。

1) 只要能够提供与屏蔽电缆的同心 EMC 屏蔽层相同的性能，可以把铠装用作 EMC 屏蔽层。要在高频下有效，屏蔽层导电率必须至少为相线导电率的 1/10。可以根据屏蔽电感来评估屏蔽的有效性，这个电感值必须很低，并且只对频率有很少的依赖。使用铜或铝屏蔽/铠装很容易满足要求。钢屏蔽层的横截面必须足够大，且屏蔽层的螺旋线的斜度较低。镀锌钢屏蔽层比非镀锌钢屏蔽层的高频导电率更高。

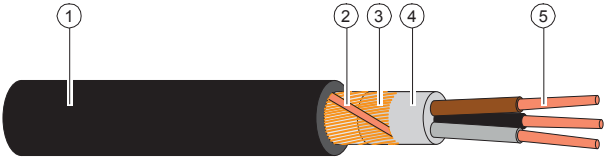
禁止使用的动力电缆类型

电缆类型	用作供电电缆	用作电机布线和制动电阻布线
 <p>对称屏蔽电缆，每条相导线带有单独的屏蔽层</p>	否	否

■ 动力电缆屏蔽层

如果电缆屏蔽层用作唯一的保护接地（PE）导线，请确保其导电性符合PE导线要求。

为有效抑制辐射和传导射频干扰，电缆屏蔽层的电导率至少须为相导线电导率的1/10。对于铜或铝的屏蔽层，这项要求很容易满足。电机电缆屏蔽层的最低要求见下图。它由一个带开放的螺旋式铜带或铜丝的铜线同心层构成。屏蔽层质地越好、包裹越紧，干扰水平和轴承电流便越低。

	
1	绝缘护套
2	螺旋式铜带或铜线
3	铜丝屏蔽层
4	内部绝缘
5	电缆芯

接地需求

本节介绍了传动的基本接地需求。在规划传动接地时，请遵循所有适用的国家和地方法规。

接地保护导体的电导率必须足够高。

除非本地接线规程另有规定，保护导线的横截面积必须满足IEC 60364-4-41:2005中第411.3.2条要求的供电自动隔离条件，并且能够在保护设备断开连接期间耐受预期故障电流。保护接地导体的截面积必须从下表中选择或按下表计算或根据IEC 60364-5-54中的543.1计算。

根据IEC/UL 61800-5-1，下表显示了当相导线和保护导线用相同的金属制成时，保护导线相对于相导线的最小横截面积。如果不是这种情况，确定保护接地线的横截面积的方式，应能获得与本表相等的电导率。

相导线的横截面积 S (mm^2)	相应保护接地导体的最小截面积 S_p (mm^2)
$S \leq 16$	S ¹⁾
$16 < S \leq 35$	16
$35 < S$	$S/2$

1) 有关IEC安装中的最小导线尺寸，请参见附加接地需求 - IEC。

当保护接地导体不是输入电源线或输入电源线外壳的一部分时，其最小允许截面积为：

- 2.5 mm²如果接地导体有机械保护，
或
- 4 mm²如果导体没有机械保护。如果设备是电缆连接的，当应力消除机制出现故障时，保护接地导体必须是最后中断的导体。

■ 附加接地需求 - IEC

本节根据IEC/EN 61800-5-1的标准给出接地要求。

因为传动的正常接触电流大于3.5 mA AC 或 10 mA DC：

- 保护接地导体的最小尺寸应符合当地高保护接地导体电流设备的安全规范，
- 您必须使用以下连接方法之一：
 1. 固定连接：
 - 最小截面积为10 mm²的铜质保护接地导体或16 mm²的铝制导体（当允许使用铝电缆作为替代时），
或
 - 第二保护接地导体，其截面积与原保护接地导体相同，
或
 - 如果保护接地导体损坏，请使用自动断开电源的装置。
 2. 与符合IEC 60309标准的工业连接器连接，且最小保护接地导体截面为2.5 mm²作为多导体电力电缆的一部分。必须提供足够的应力消除。

如果保护接地导体是通过插头和插座，或类似的断开方式，除非同时切断电源，否则不应该有断开电源的可能。

注：仅当功率电缆或者动力电缆屏蔽层的电导率充足时，方可将其用作接地导线。

■ 附加接地需求- UL (NEC)

本节根据UL 61800-5-1的标准给出接地要求。

保护接地导体的尺寸必须符合美国国家电气规范 ANSI/NFPA 70第250.122条和表250.122的规定。

对于电缆连接的设备，在断开电源之前，一定不能断开保护接地导体。

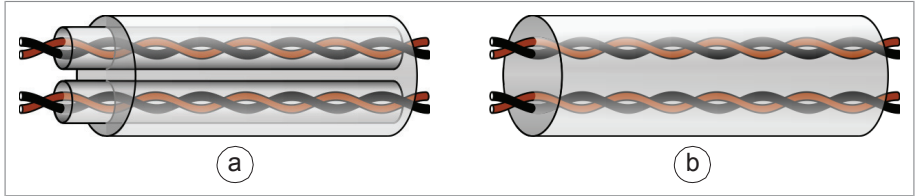
选择控制电缆

■ 屏蔽

只应使用带屏蔽层的控制电缆。

对模拟信号使用双屏蔽双绞线电缆。ABB 也建议将该类型电缆用于脉冲编码器信号。为每个信号使用一对单独的屏蔽线。请勿对不同的模拟信号使用公共线。

双屏蔽电缆（a）是传输低压数字信号的最佳备选方案，但也可使用单屏蔽（b）双绞电缆。



■ 不同电缆中的信号

模拟和数字信号必须使用独立的屏蔽电缆进行传输。请勿在同一电缆中混合传输24 V DC和115/230 V AC 信号。

■ 可在同一电缆中传输的信号

如果继电器控制信号的电压未超过48 V，则此信号可与数字输入信号在同一条电缆运行中传输。继电器控制信号应采用双绞线进行传输。

■ 继电器电缆

ABB现已测试并批准带编织金属屏蔽层（例如，德国LAPPKABEL生产的ÖLFLEX）的电缆类型。

■ 控制盘-传动电缆

使用带 RJ-45 公接头的 EIA-485、Cat 5e（或更高规格）电缆。电缆的最大长度为 100 m（328 ft）。

■ **PC工具电缆**

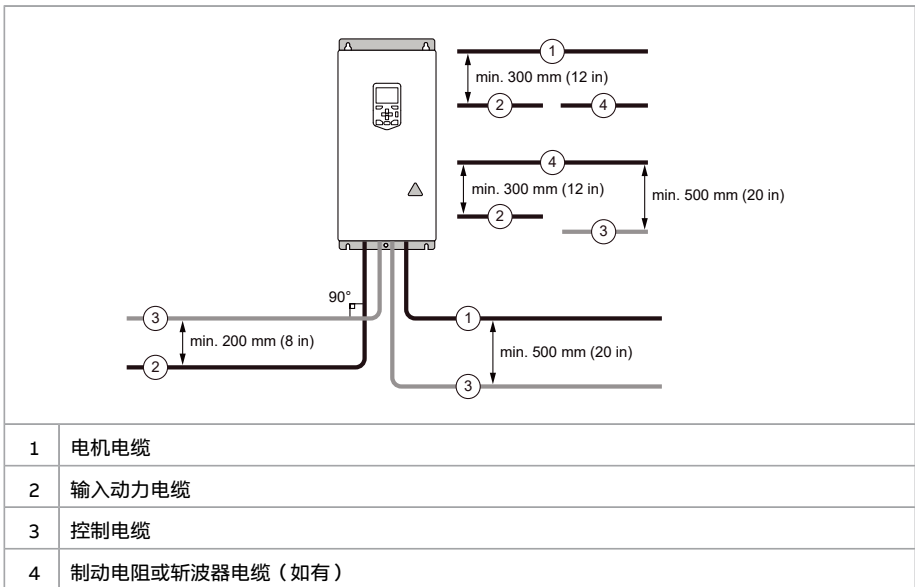
通过控制盘的 USB 端口将 Drive Composer PC 工具连接到传动。使用 USB A 型（PC）- Mini-B 型（控制盘）电缆。电缆的最大程度为 3 m（9.8 ft）。

电缆布线

■ **一般指南 - IEC**

- 电机电缆应远离其他电缆。多个传动单元的电机电缆可以一个挨一个地并行布线。
- 电机电缆、供电电缆和控制电缆应安装在不同的槽架中。
- 避免电机电缆和其它电缆长距离的并行走线。
- 当控制电缆和动力电缆必须交叉走线时，交叉角度应尽量接近90度。
- 其它额外的电缆不要穿过传动。
- 电缆槽之间以及电缆槽和接地电极之间必须有良好的电气连接。铝槽系统可以用来提高局部电压的均衡性。

传动电缆布线示例见下图。



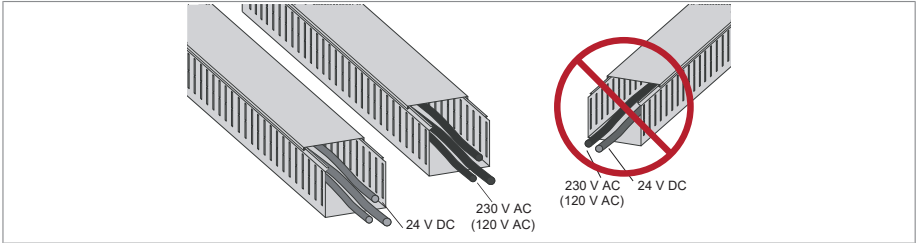
■ 用于电机电缆上设备的连续电机电缆屏蔽层导线管或外壳

在传动与电机之间的电机电缆上安装安全开关、接触器、接线盒或类似设备时，要尽可能降低辐射水平则须：

- 把设备安装在金属外壳中。
- 使用对称屏蔽电缆，或将电缆安装在金属导线管中。
- 确保传动和电机之间的屏蔽层/导线管有良好且连续的电气连接。
- 将屏蔽层/导线管连接到传动和电机的保护接地端子。

■ 单独的控制电缆线槽

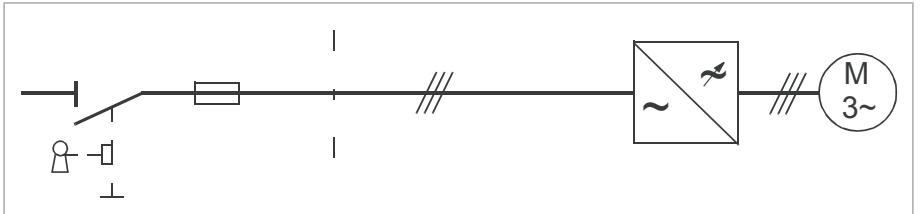
除非24 V DC电缆对230 V AC（120 VAC）进行绝缘，或用绝缘套管对230 V AC（120 VAC）进行绝缘，否则应将24 V DC和230 V AC（120 V AC）控制电缆放在单独的线槽中。



在短路和热过载情况下保护变频器、输入供电电缆、电机和电机电缆

■ 传动和供电电缆的短路保护

用熔断器或断路器来保护输入电缆。



根据当地输入电缆保护的法规选择熔断器或断路器的尺寸。根据技术数据一章中提供的说明，选择传动的熔断器或断路器。如果传动内部发生短路，熔断器或断路器会保护传动单元或相邻设备不受损坏。

注：如果用于保护传动的熔断器或断路器位于配电柜处，且输入电缆的尺寸是根据技术数据中给出的传动额定输入电流确定的，则熔断器或断路器还会在短路时保护输入电缆、限制传动的损坏程度并在传动内部出现短路时防止损坏相邻设备。不需要针对输入电缆保护设置单独的熔断器或断路器。



警告!

由于断路器的固有运行原理和构造，无论是哪家制造商，发生短路时都可能会有电离的热气体从断路器外壳中溢出。为确保安全使用，请特别注意断路器的安装和放置。请遵循制造商的说明。

■ **断路器**

请参见断路器（IEC）（页 147）。

■ **电机和电机电缆的短路保护**

满足以下情形时，如果发生短路，传动会保护电机电缆和电机：

- 电机电缆规格正确
- 电机电缆类型符合 ABB 电机电缆选型指南
- 电缆长度不超过传动所允许的最大长度
- 传动参数 99.10 电机额定功率的设置与电机铭牌提供的值相同。

电源输出短路保护电路符合 IEC 60364-4-41 2005/AMD1 的要求。

■ **电机电缆的热过载保护**

当电缆是按照传动的额定电流选型的，传动会保护电机电缆，避免热过载。不需要其它的热保护设备。



警告!

如果传动单元与多台电机连接，则应分别在每一个回路中安装热过载保护断路器或熔断器，以保护电缆和电机。传动的过载保护根据电机总负载进行调整。它可能无法检测到一个电机回路中的过载。

北美 日本地方规范(NEC)要求每个电机电路都有过载保护和短路保护。使用,例如:

- 手动电机保护器
- 断路器、接触器和过载继电器或
- 熔丝、接触器和过载继电器。

■ **电机热过载保护**

根据标准规定，电机必须有热过载保护，当过载发生的时候，电机电流必须切断。传动单元具有热过载保护功能，必要时会切断电流保护电机。通过设置传动参数值，此项功能既可以监控温度计算值(基于电机热模型)又可以监控电机温度传感器指示出的实际温度。

电机热保护模型支持热累积效应和断开速度且是速度相关的。用户可以通过输入额外的电机和过载数据进一步调整热模型。

最常见的温度传感器类型是 PTC 或 Pt100。

有关详细信息，请参见固件手册。

■ 不使用热模型或温度传感器防止电机过载

电机过载保护可在不使用电机热模型或温度传感器的情况下防止电机过载。

包括美国国家电气规范 (NEC) 和通用 UL/IEC 61800-5-1 标准以及 UL/IEC 60947-4-1 在内的多个标准都要求并规定电机过载保护。这些标准允许在没有外部温度传感器的情况下提供电机过载保护。

传动保护功能允许用户指定运行类别，指定方式与标准 UL/IEC 60947-4-1 和 NEMA ICS 2 中规定的过载继电器相同。

电机过载保护支持热记忆保留且是速度敏感的。

有关详细信息，请参见固件手册。

进行电机温度传感器的连接



警告！

IEC 61800-5-1要求在带电部件和可触及部件之间有双重或增强绝缘：

- 可接触部分不导电，或
- 可接触部分导电，但不连接到保护接地上。

当您计划将电机温度传感器连接到传动时，请遵守此要求。

您有以下实现备选方案：

1. 如果传感器和电机带电部件之间有双重绝缘或强化绝缘层：您可以将传感器直接连接到传动的模拟/数字输入端。请参见控制电缆连接说明。确保电压不超过传感器的最大允许电压。
2. 如果在传感器和电机带电部件之间有基本的绝缘层，或者有类型未知的绝缘层，那么可以通过一个选件模块将传感器连接到传动。电机带电部件和传动控制单元之间的传感器和模块必须形成双重或强化绝缘。参见通过选件模块将电机温度传感器连接至传动 (页 69)。确保电压不超过传感器上的最大允许电压。
3. 如果在传感器和电机带电部件之间有基本的绝缘层，或者有类型未知的绝缘层，那么可以通过一个外部继电器将传感器连接到传动的数字输入端。电机带电部件和传动的数字输入端之间的传感器和继电器必须形成双重或强化绝缘层。确保电压不超过传感器上的最大允许电压。

■ 通过选件模块将电机温度传感器连接至传动

本表显示：

- 可用于电机温度传感器连接的选件模块类型
- 每个选件模块在其温度传感器连接器和其他连接器之间形成的绝缘或隔离等级
- 您可以连接到每个选件模块的温度传感器类型
- 温度传感器的绝缘要求，以便与选件模块一起形成电机带电部件和传动控制单元之间的增强绝缘。

选件模块		温度传感器型号			温度传感器绝缘要求
型号	绝缘/隔离	PTC	KTY	Pt100, Pt1000	
FIO-11	传感器连接器和传动控制单元连接器之间有电流隔离层。传感器连接器和其他 I/O 连接器之间没有隔离层。	x	x	x	增强绝缘层
FIO-21	传感器连接器和其他连接器之间有电流隔离层（包括传动控制单元连接器）。	x	x	x	增强绝缘层
FEN-01	传感器连接器和传动控制单元连接器之间有电流隔离层。传感器连接器和 TTL 编码器模拟输出端之间没有隔离层。	x	-	-	增强绝缘层
FEN-11	传感器连接器和传动控制单元连接器之间有电流隔离层。传感器连接器和 TTL 编码器模拟输出端之间没有隔离层。	x	x	-	增强绝缘层
FEN-21	传感器连接器和传动控制单元连接器之间有电流隔离层。传感器连接器和 TTL 编码器模拟输出端之间没有隔离层。	x	x	-	增强绝缘层
FEN-31	传感器连接器和传动控制单元连接器之间有电流隔离层。传感器连接器和其他连接器之间没有隔离层。	x	x	-	增强绝缘层
FAIO-01	传感器连接器和传动控制单元连接器之间的基本绝缘层。传感器连接器和其它 I/O 连接器之间没有绝缘层	x	x	x	强化绝缘层或基本绝缘层。在有基本绝缘层的情况下，选件模块的其他 I/O 连接器必须保持断开。
FPTC-01/Q2 ¹⁾	传感器连接器和其它连接器之间的增强型绝缘层（包括变频器控制单元连接器）。	x	-	-	没有特殊要求

1) 适用于安全功能（SIL2/PL c等级）

欲了解更多信息，请参考适用的选件模块用户手册。

传动的接地故障保护

传动配有内部接地故障保护功能，以防止电机和电机电缆中出现接地故障。此功能不属于保护人身安全或防火的功能。请参见固件手册获取更多信息。

■ 漏电保护设备兼容性

本传动适合与 B 型漏电保护设备一同使用。

注：作为标准配置，传动包含连接在主电路和外壳之间的电容器。这些电容器和长的电机电缆增大了接地漏电流，可能会引起剩余电流设备的误动作。

执行急停功能

出于安全原因，请将急停设备安装于每个操作员控制站和可能需要急停的其他操作站上。按相关标准执行急停功能。

注：您可以使用传动的安全转矩取消功能来实施紧急停车功能。

实现安全转矩取消功能

请参见安全转矩取消功能 (页 175)。

失电跨越功能

如果电网电压瞬间丢失，传动将利用电机旋转的动能继续维持运行。只要电机旋转并给传动提供能量，传动就会正常运行。

如果您为变频器配备了主接触器或断路器，请确保在短时间中断后能恢复变频器输入电源。接触器必须要么在断开后自动重新连接，要么在断开后保持闭合。根据接触器控制电路的设计，这可能需要额外的保持电路、不间断辅助电源或辅助电源。

注：如果掉电持续时间过长，导致变频器因欠压而跳闸，则需要故障复位和重新启动命令才能继续运行。

按如下方式执行失电跨越功能：

1. 启用传动的失电跨越功能（参数 30.31）。
2. 如果安装了主接触器，将会防止输入电源跳闸中断。例如，在接触器控制回路中使用延时继电器保持电源接通。
3. 在电源短时间中断后，启用电机的自动重启：
 - 将启动模式设置为自动（参数 21.01 或 21.19，取决于正在使用的电机控制模式）。
 - 定义自动重启时间（参数 21.18）。



警告！

确保电机的快速重启不会造成任何危险。如果有疑问，请不要执行掉电跨越功能。

实现 FSO 安全功能模块所提供的功能

您可以订购带有 FSO-12 安全功能模块（选件+Q973）或 FSO-21 安全功能模块（选件+Q972）的传动。FSO 模块可以实现安全制动控制 (SBC)、安全停止 1 (SS1)、安全急停 (SSE)、安全限速 (SLS) 和安全最高速度 (SMS) 等功能。

FSO 模块的设置出厂时具有默认值。外部安全电路的接线和 FSO 模块的配置是用户自己的责任。

FSO 模块保留了传动控制单元的标准安全扭矩关闭 (STO) 连接。STO 仍然可以通过 FSO 模块被其他安全电路所使用。

有关详细信息，请参阅相应的手册。

名称	代码
FSO-12安全功能模块用户手册	3AXD50000015612
FSO-21安全功能模块用户手册	3AXD50000015614

传动使用功率因数补偿

使用交流传动时无需功率因数补偿。但是，如果传动将连接到已安装补偿电容器的系统，则应注意下列限制。



警告！

请勿将功率因数补偿电容器或谐波滤波器连接到机电缆（传动与电机之间）。它们不能与交流传动一同使用，并可能会对传动或其自身造成永久损坏。

如果功率因数补偿电容器与变频器的输入线并联连接：

1. 请勿在连接传动时将大功率电容器连接到电源线路。此连接将导致电压瞬变，从而可能引发跳闸甚至损坏传动。
2. 将交流传动连接到电力线路时，如果逐步增大/减小电容器负载，则应确保每次变化的电容量足够小，而不会引发可能导致传动跳闸的电压瞬变。
3. 确保功率因数补偿单元是适合交流变频器系统的，例如，谐波源负载。在这样的系统中，补偿单元应该与电抗或谐波滤波器一起使用。

在传动与电机之间使用安全开关

ABB建议在永磁电机与传动输出之间安装安全开关。在对传动进行维护工作时，需要该开关来隔离电机与传动。

实施ATEX认证的电机热保护

选择+Q971，传动通过安全转矩取消功能在不使用接触器时也能提供符合ATEX认证的安全电机断开功能。为在爆炸性环境中对电机（防爆电机）实施热保护，还必须：

- 使用符合ATEX认证的防爆电机
- 为传动订购一个ATEX认证的热敏电阻保护模块(可选件+L537)，或购买并安装符合ATEX的保护继电器
- 进行必要的连接。

有关更多信息，请参见

用户手册	手册代码 (英语)
适用于 ACS880 传动且符合 ATEX 认证的安全断开功能，Ex II (2) GD (+Q971) 的应用指南	3AUA0000132231
适用于 ACS880 传动且符合 FPTC-02 ATEX 认证的热敏电阻保护模块，Ex II (2) GD (选件 +L537+Q971) 的用户手册	3AXD50000027782

传动和电机之间的接触器

输出接触器的控制取决于您如何使用传动，也就是说，您选择哪种电机控制模式和哪种电机停车模式。

如果您选择使用DTC电机控制模式和电机减速停车模式，请使用以下操作顺序断开接触器：

1. 向传动发出停止命令。
2. 等待直到传动把电机减速至零速。
3. 断开接触器。

如果您选择使用DTC电机控制模式和电机减速停车或标量控制模式，请按如下方式断开接触器：

1. 向传动发出停止命令。
2. 断开接触器。



警告！

使用DTC电机控制模式时，请勿在变频器控制电机时打开输出接触器。DTC电机控制模式的运行速度非常快，远快于接触器断开触点的速度。如果在变频器控制电机时接触器开始断开，DTC控制模式将通过将变频器输出电压立即增加至最大值来试图维持负载电流。这将损坏甚至完全烧毁接触器。

采用旁路连接

如果必须使用旁路，请在电机与传动、电机与电源线之间使用机械或电气互锁接触器。通过互锁确保接触器不会同时闭合。安装过程中，必须按照 IEC/EN/UL 61800-5-1 第 6.5.3 条中的定义在设备上留下清晰的标记。例如，“此机器将自动启动”。



警告！

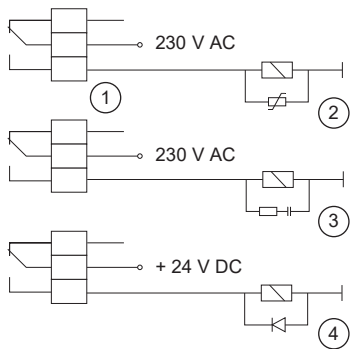
切勿把传动输出连接到电网。此连接可能会损坏传动。

继电器输出触点保护

感性负载（继电器、接触器和电机）在断开时会引发电压瞬变。

变频器控制单元上的继电器触点采用压敏电阻(250V)来保护，以防尖峰电压。尽管如此，我们仍强烈推荐在感性负载上装备噪音衰减电路(例如：压敏电阻、RC滤波器[AC]或二极管[DC])使关断时的EMC辐射最小化。如果未得到有效抑制，干扰可能会增加在同一控制电缆束的其它导体上的容抗和感抗，而这可能会造成系统的其它部分发生故障。

尽量靠近感性负载安装保护部件。请勿在继电器输出处安装保护部件。



1	继电器输出
2	压敏电阻
3	RC滤波
4	二极管

6

电气安装 – IEC

Contents of this chapter

This chapter contains instructions on the wiring of the drive.

安全

**警告!**

如果您不是有资质的电气专业人员，请勿执行安装或维护作业。请遵循传动的安全须知。忽略这些指导可能会导致受伤、死亡或设备损坏。

所需工具

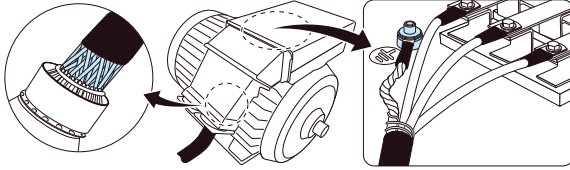
要进行电气安装，您需要以下工具：

- 剥线钳
- 成套螺丝刀（梅花螺丝刀、一字螺丝刀和/或十字螺丝刀（根据情况而定））
- 力矩扳手。

使电机端的电机电缆屏蔽层接地

为最大程度降低射频干扰，请在电机端子盒的电缆入口处对电缆屏蔽层进行360度接地。





测量绝缘

■ 测量传动的绝缘电阻



警告!

请勿在传动的任何部分进行任何耐压试验或绝缘电阻试验，因为试验可能会损坏传动。每台传动在出厂时已进行主电路与外壳之间的绝缘试验。此外，传动的内部也有有限压电路，它会自动消减试验电压。

■ 测量供电电缆的绝缘电阻

在把供电电缆连接到传动之前，请先根据当地法规测量其绝缘电阻。

■ 测量电机和电机电缆的绝缘电阻

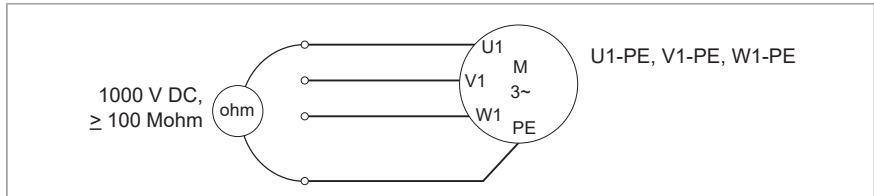


警告!

请遵循传动的安全须知。忽略这些指导可能会导致受伤、死亡或设备损坏。如果您不是合格的电气专业人员，请勿执行安装、试运行或维护作业。

1. 开始作业前，请完成电气安全预防措施 (页 16) 一节的所述步骤。
2. 确保电机电缆已与传动输出端子断开连接。
3. 测量各相导体与保护接地导体之间的绝缘电阻。使用1000 V 直流测量电压。ABB电机的绝缘电阻必须大于100 Mohm (在 25 °C [77 °F]时的参考值)。其他电机的绝缘电阻请参考厂家说明书。

注: 电机内的湿气将会降低绝缘电阻。如果您认为电机中有湿气，先对电机进行干燥处理，并再次测量。



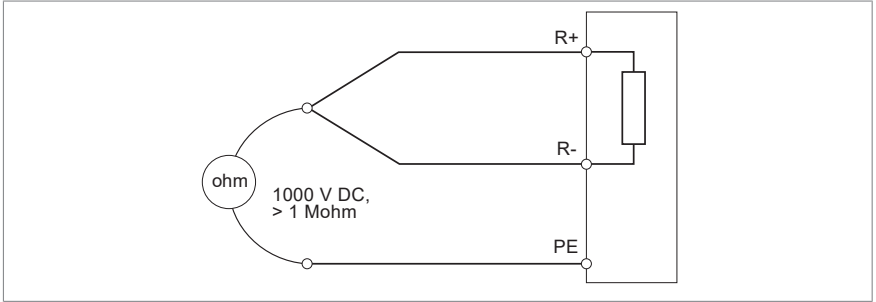
■ 测量制动电阻回路的绝缘电阻



警告！

请遵循传动的安全须知。忽略这些指导可能会导致受伤、死亡或设备损坏。如果您不是合格的电气专业人员，请勿执行安装、试运行或维护作业。

1. 开始作业前，请停止传动并完成电气安全预防措施 (页 16) 一节所述的步骤。
2. 确保电阻电缆已连接至电阻，并且与传动输出端子断开连接。
3. 在传动端，连接电阻电缆的R+和R-导线。使用测量电压为1 kV DC的绝缘表测量电缆与PE电缆之间的绝缘电阻。绝缘电阻值必须超过1兆欧。



接地系统兼容性检查

标准变频器可安装在对称接地的 TN-S 系统上。如果您把变频器安装在另一个系统上，您可能需要断开 EMC 滤波器和地相压敏电阻的连接。请参见 ACS880 外形尺寸 R1 至 R11 的 EMC 滤波器和地相压敏电阻隔离说明 (3AUA0000125152 [英语])。



警告！ 安装变频器时，请不要将 EMC 滤波器选件 +E200 或 +E202 连接到不适合该滤波器的系统上。这可能导致危险或损坏变频器。

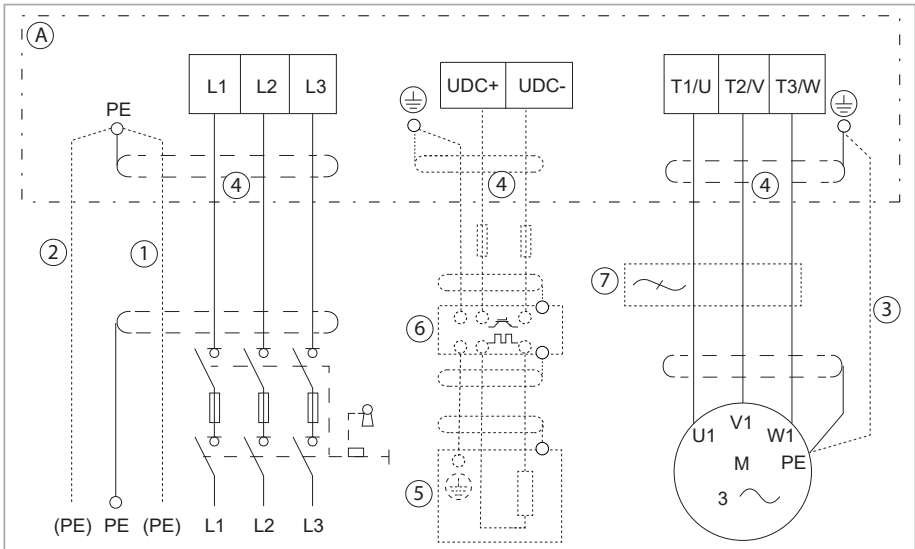


警告！ 请勿在安装传动时把相对地压敏电阻连接到不适合压敏电阻的系统上。否则，压敏电阻回路可能损坏。



连接动力电缆

■ 连接图

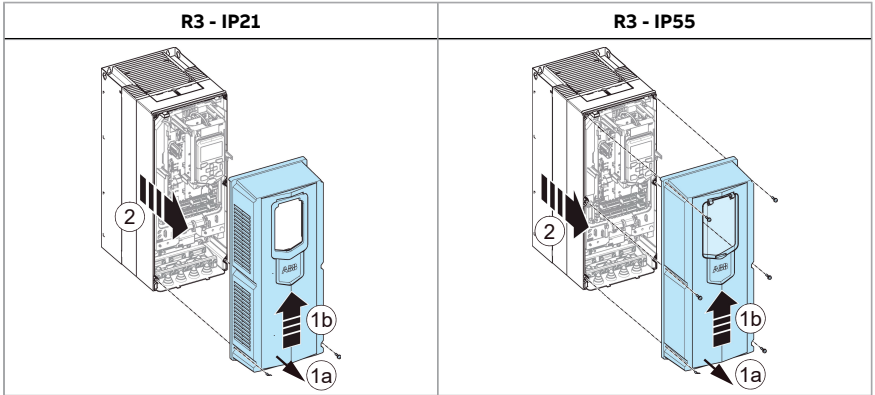


A	传动
1	两个保护性接地导体。如果 PE 导线的横截面积小于 10mm ² Cu 或 16mm ² Al，则按照变频器安全标准 IEC/EN 61800-5-1，必须使用两根 PE 导线。例如，除了第四根导线外，您还可以使用电缆屏蔽层。
2	如果第四个导体或屏蔽层的导电性无法满足保护性接地导体的要求，则请为线路侧使用单独的接地电缆或带有单独保护接地导体的电缆。
3	如果屏蔽层的导电性不够，或者电缆中没有对称结构的保护性接地导线，请在电机侧使用单独的接地电缆。
4	ABB 要求为用于电机电缆和制动电阻电缆（如使用）的电缆屏蔽层进行 360 度接地。ABB 也建议将其用于输入电源电缆。
5	外部制动电阻器（可选）
6	外部制动斩波器（可选）
7	如有必要，安装外部滤波器（du/dt、共模或正弦滤波器）。请参见 共模、du/dt 和正弦滤波器（页 201）。
<p>注： 如果电机电缆中除了电导屏蔽层之外还具有对称结构的接地导线，则把接地导线连接到传动和电机端的接地端子。</p> <p>对于 30kW 以上的电机，请勿使用结构不对称的电机电缆。请参见选择动力电缆（页 61）一节。如果把它第四根导线连接到电机端，会增大轴承电流，从而导致额外损耗。</p>	

■ 接线步骤

下文介绍将电缆连接到标准变频器的过程。有关英制填料压盖板（选件 +H358）的安装流程，另请参见 ACS880-11、ACS880-31、ACH580-31 和 ACQ580-31 英制填料压盖板 (+H358) 安装指导（3AXD50000110711 [英语]）。

1. **框架 R3:** 要卸下前盖板，须从底部向外 (1a) 然后向上 (1b) 吊起盖板。

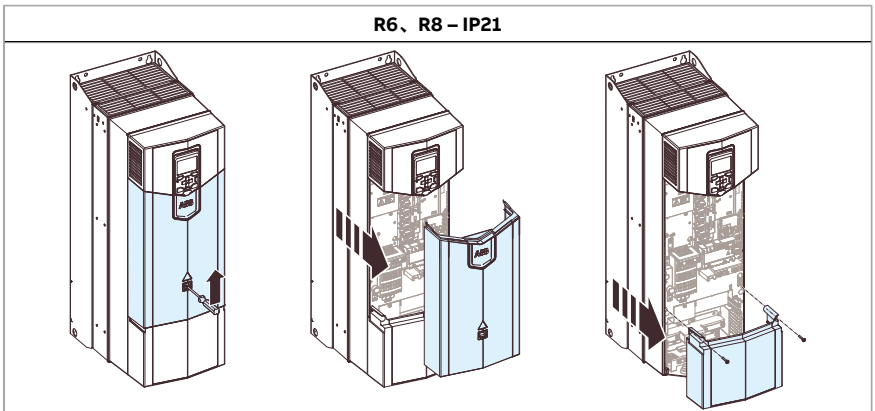


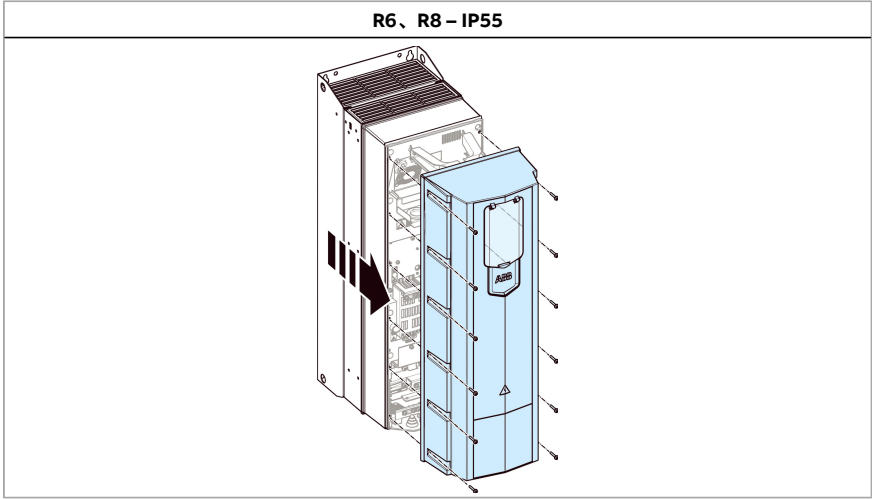
框架 R6 和 R8 (IP21): 按下列步骤拆下盖板:

- 使用螺丝刀松开固定夹。
- 卸下前盖板的中间部分。
- 卸下下方的前盖板。

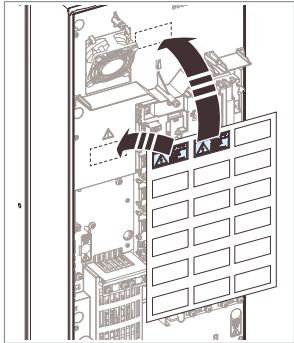
框架 R6 和 R8 (IP55): 按下列步骤拆下盖板:

- 松开将前盖连接到框架上的螺钉。
- 卸下盖板。
- 对于框架 R8，断开辅助冷却风机的电源线。

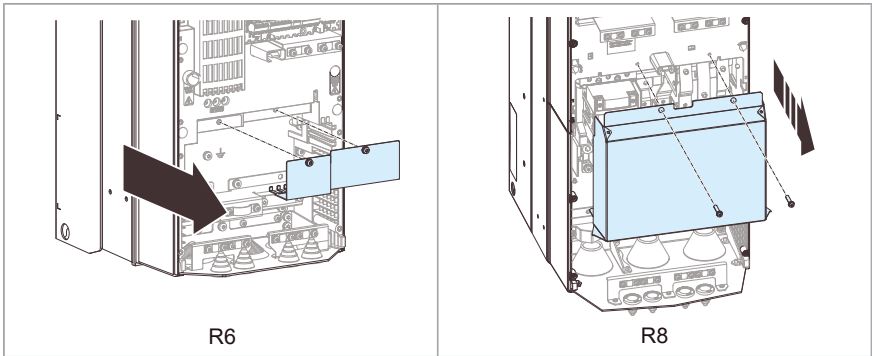




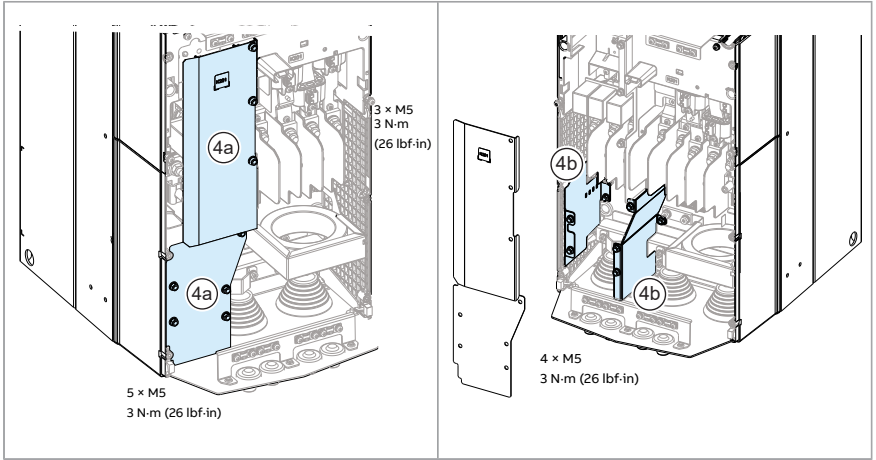
2. 贴上采用本地语言的残余电压警告贴纸。



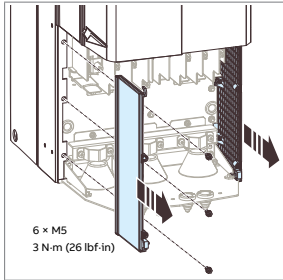
3. 框架 R6 和 R8: 卸下供电电缆端子上的护罩。



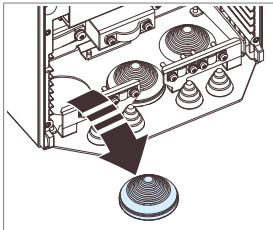
4. **外形尺寸 R6:** 如需更多工作空间, 拧下螺钉, 然后取出 EMC 板。安装完电机电缆和输入电源电缆后, 再次安装 EMC 板。
外形尺寸 R8: 移除 EMC 罩板 (4a)。移除 EMC 侧板 (4b)。



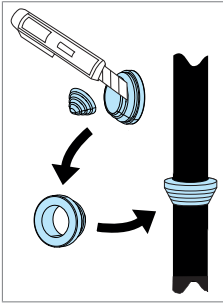
5. **框架 R8:** 为了方便安装, 您可以卸下侧板。



6. 从电缆入口板上取 down 要安装的电缆的橡胶护环。在未使用的电缆入口板孔中向下插入护环。

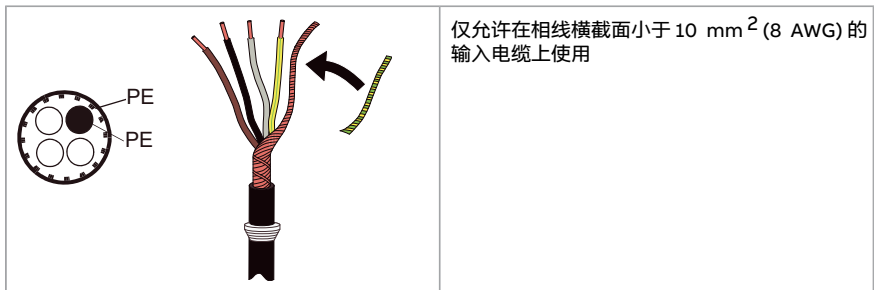
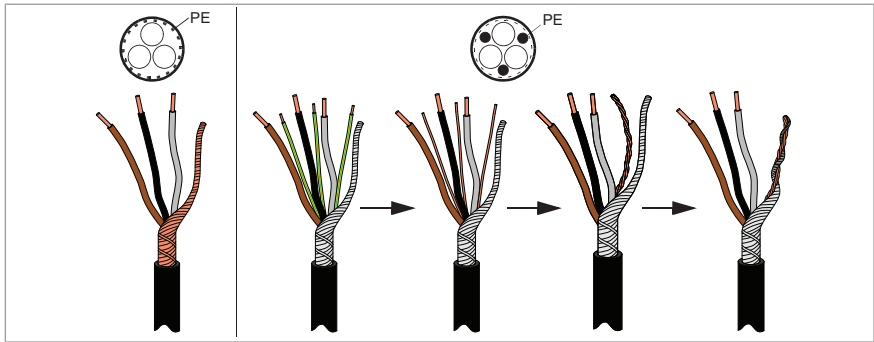


7. 在橡胶护环上切一个大小足够的孔。将护环套到电缆上。



8. 按图片所示，准备电缆末端。所示为两种不同的电机电缆型。如果您使用铝制电缆，将其连接到变频器前，在剥开的铝制电缆上涂上油脂。

注：裸露的屏蔽层需要 360 度接地。

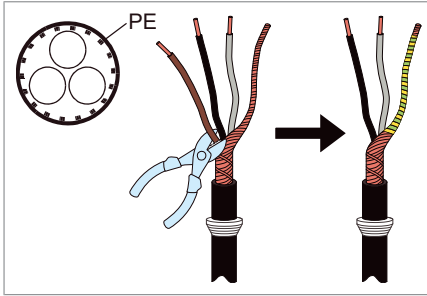


9. 将电缆穿过电缆入口盖板的孔洞并将护环连接到孔上。

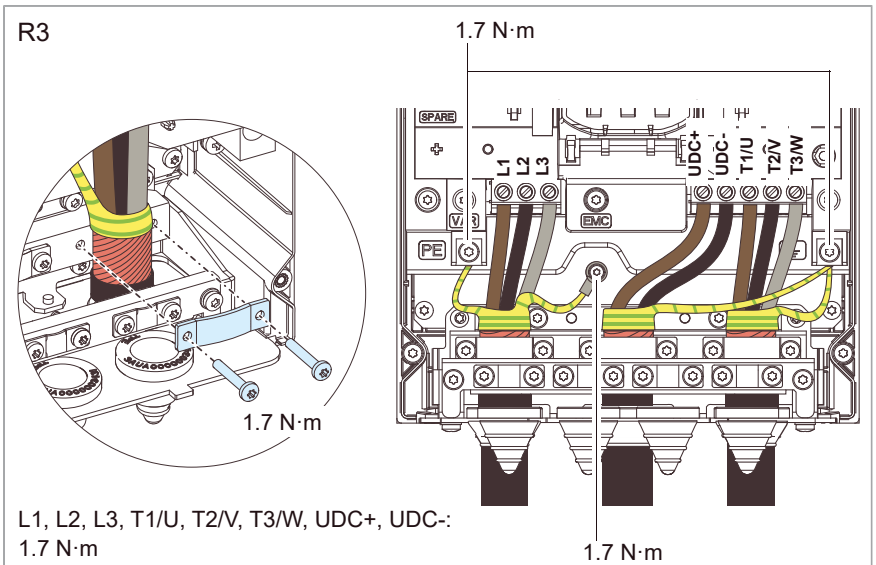
10. 连接电缆：

- 通过将电源电缆接地架的线夹紧紧夹到电缆的剥皮部分，实现屏蔽层的360度接地。
- 将电缆的屏蔽层绞合在一起，并连接到接地端子。
- 连接其他 PE 导线（如有）。

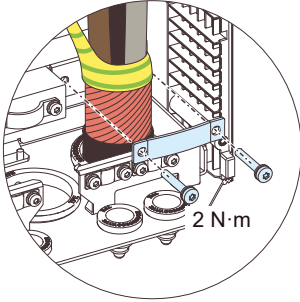
- **外形尺寸 R8 (选件 +E208) :** 安装共模滤波器。更多说明请参见 ACS880-01 外形尺寸 R7、ACS880-11、ACS880-31、ACH580-31 和 ACQ580-31 外形尺寸 R8 的共模滤波器套件的安装说明 (3AXD50000015179 [英语])。
- 将电机电缆的相导线连接到 T1/U、T2/V 和 T3/W 端子上, 将输入电缆的相导线连接到 L1、L2 和 L3 端子上。
- 如果存在直流电缆, 则切断一根相导线并隔离端部。将其余导线连接至 UDC+ 和 UDC- 端子上。



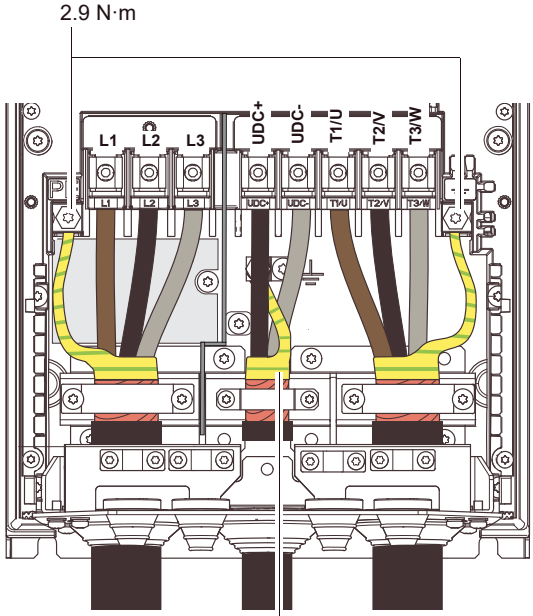
- 按照下面安装图中给出的扭矩将螺钉拧紧。



R6



2 N·m

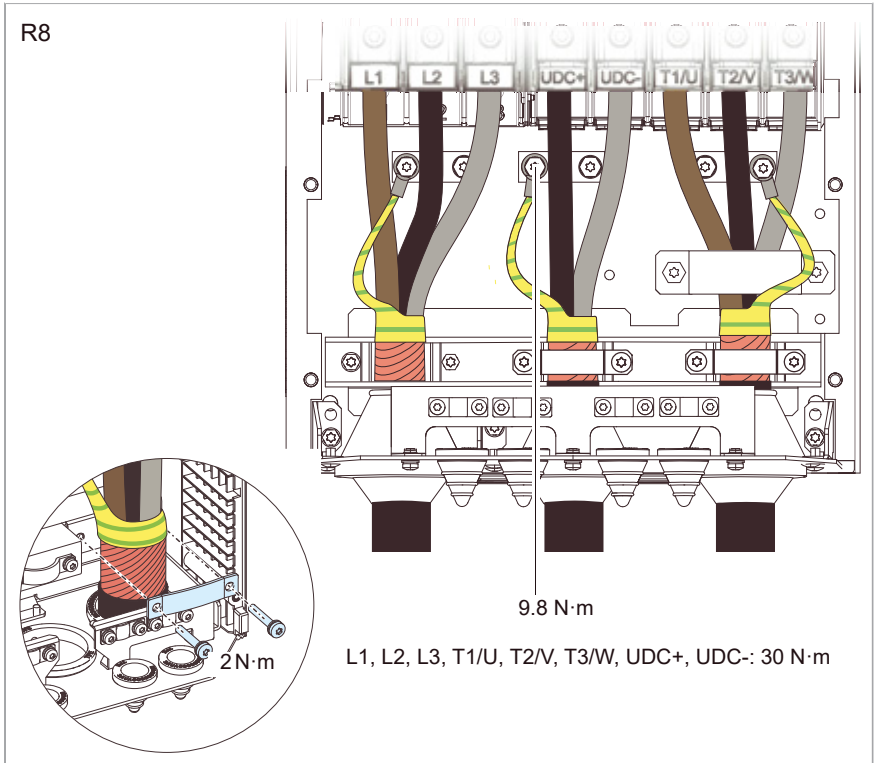


2.9 N·m

L1, L2, L3, T1/U, T2/V, T3/W, UDC+, UDC-:
15 N·m

2.9 N·m





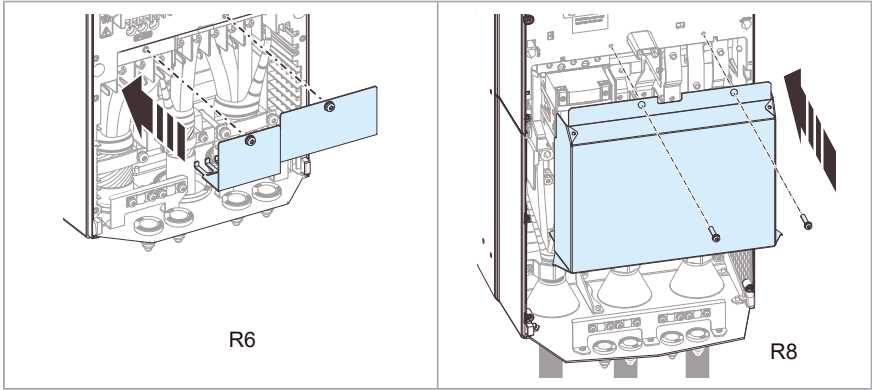
注： 框架 R8： 如果卸下了侧板，请将其重新安装。

注： 框架 R8： 可断开供电电缆的连接器。更多说明请参见断开电缆连接器时 R8 供电电缆的连接 (页 86) 一节。

11. 外形尺寸 R8： 按相反的顺序安装 EMC 板。请参见步骤 4。
12. 大于 -040A-x 的框架 R6 型： 在护罩中为已安装的电缆切割卡舌。



13. 将护罩安装到供电电缆的连接端子上。

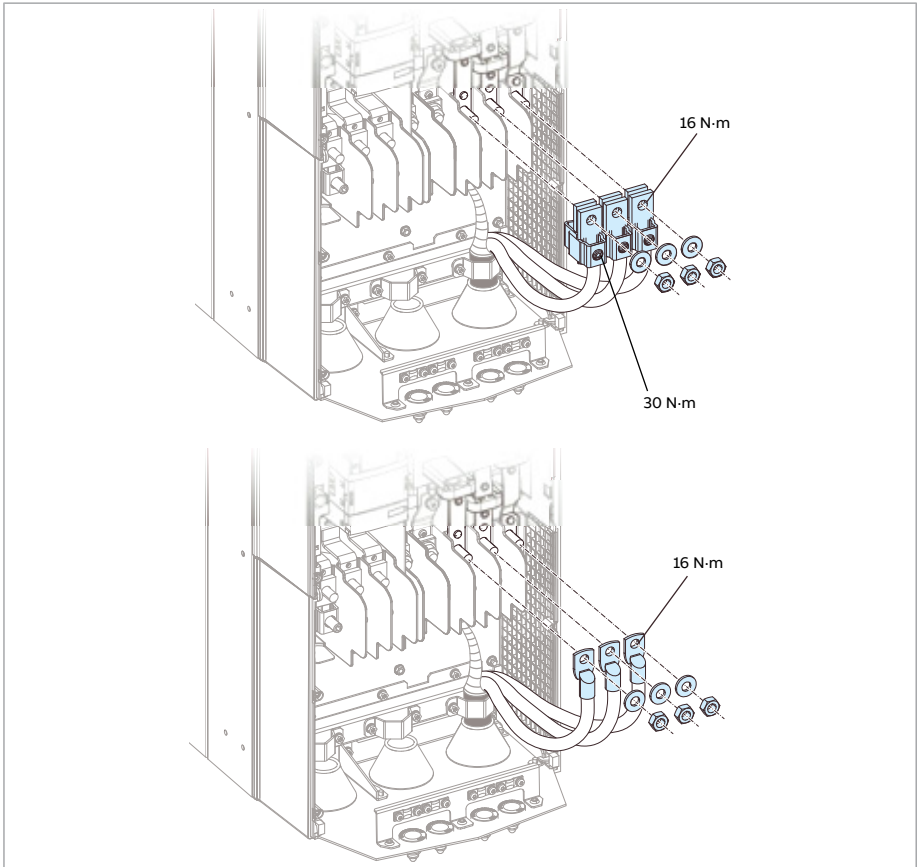


断开电缆连接器时 R8 供电电缆的连接

框架 R8 的供电电缆连接器可以断开。如果将它们断开，可按照下列方式将电缆接线头与电缆连接：

- 拆下将连接器固定到端子柱上的螺母，然后移除连接器。
- **备选方案 1：** 将导线放到连接器上。以 30 Nm 扭矩将其拧紧。将连接器放回端子柱上。以 16 Nm 扭矩将连接器拧紧。
- **备选方案 2：** 将电缆接线片与导线连接。将电缆接线片放在端子柱上。以 16 Nm 扭矩将螺母拧紧。





连接控制电缆

■ 连接图

请参见有关变频器默认 I/O 连接的变频器控制单元(ZCU-1x)的默认 I/O 图 (页 100)一节。

■ 接线步骤

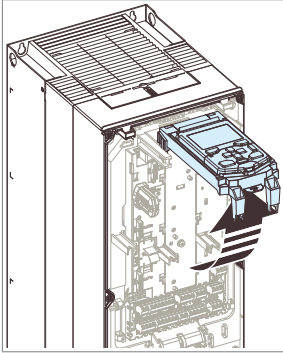


警告!

请遵循传动的安全须知。忽略这些指导可能会导致受伤、死亡或设备损坏。如果您不是合格的电气专业人员，请勿执行安装、试运行或维护作业。

1. 开始作业前，请停止传动并完成电气安全预防措施 (页 16)一节所述的步骤。
2. 如果前盖尚未卸下，请将其卸下。

3. 框架 R3: 向上拉起控制盘支架。



4. 在橡胶护环上切一个大小足够的孔洞，然后将护环套到电缆上。让电缆穿过底板的孔洞并将护环连接到孔上。
5. 按下图所示铺设电缆。
6. 在电缆入口的接地线夹下方对其外屏蔽层进行 360 度接地。使未剥开的尽可能靠近控制单元的端子。以机械方式固定变频器内部电缆。
7. 外形尺寸 R3: 在电缆入口处接地线夹螺钉下方对双股电缆屏蔽层和接地线进行接地。
外形尺寸 R6 和 R8: 将双股电缆屏蔽层和控制单元夹钳螺钉下的接地线接地。
8. 将导线连接到控制单元的相应端子，然后以 0.5 … 0.6 Nm 扭矩紧固。请参见 [变频器控制单元\(ZCU-1x\)的默认I/O图 \(页 100\)](#)。

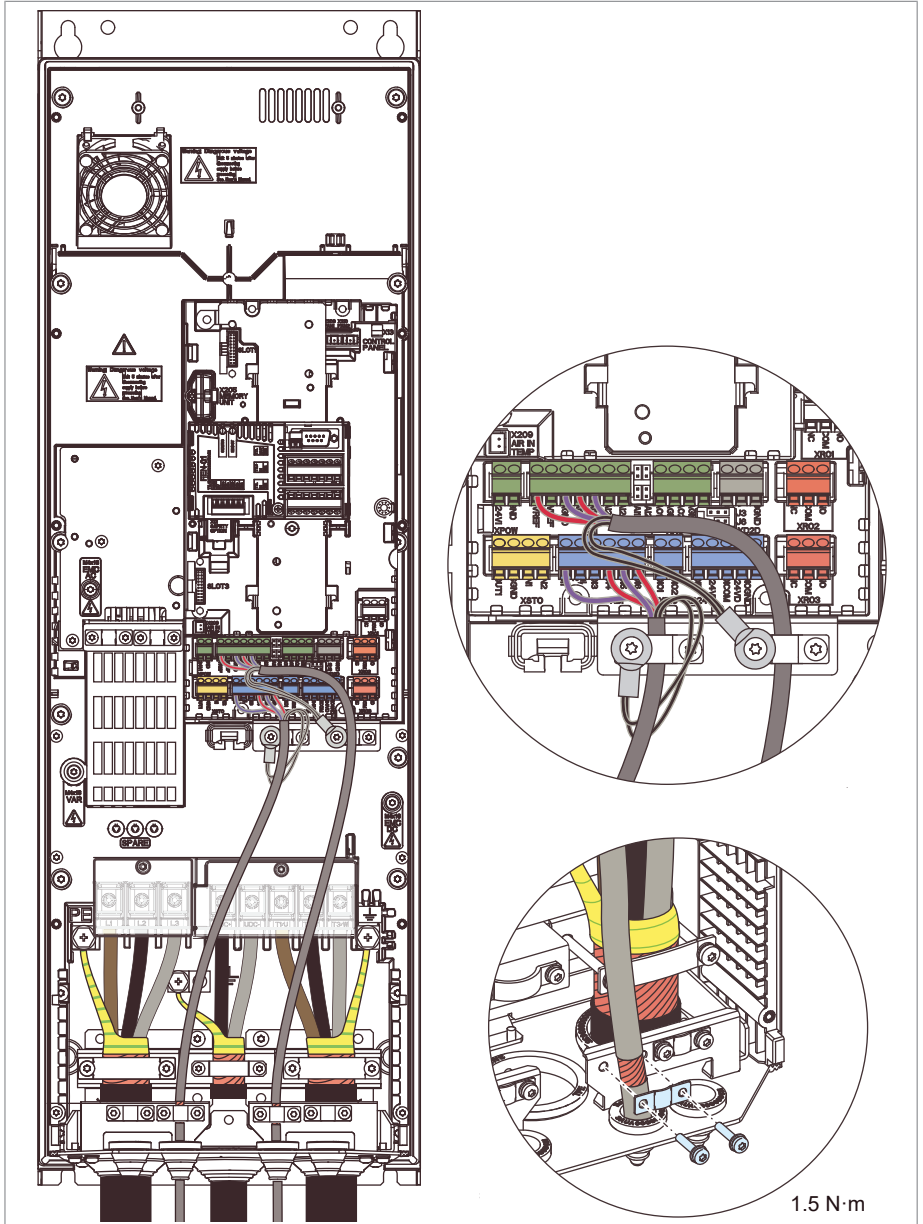
注:

- 让控制电缆屏蔽层的另一端保持断开状态，或通过只有几毫微法的高频电容器，例如 3.3 nF/630 V，将其间接接地。如果屏蔽层位于同一条接地线路上且端点间没有明显的压降，则也可以在两端直接将屏蔽层接地。
- 将所有信号双绞线尽量靠近端子。将电线与其回线绞在一起，可降低电感耦合造成的干扰。

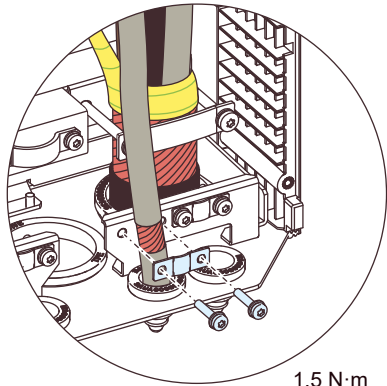
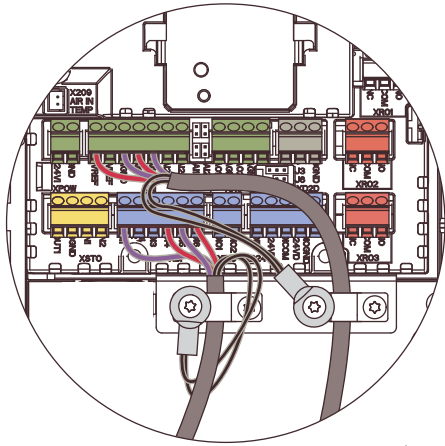
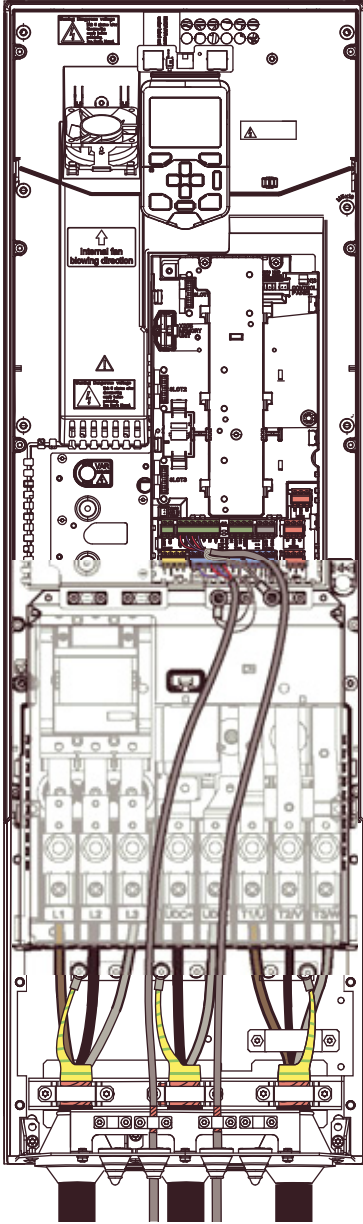
接线方式如下所示。



R6



R8



1.5 N·m



安装选件模块

■ 选件模块的机械安装

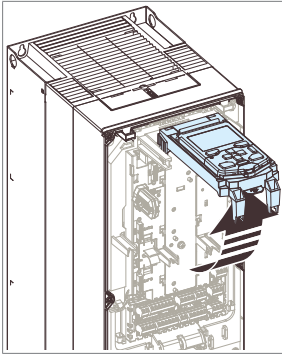
请参见电源和控制连接概述 (页 30) 一节，了解各模块的可用插槽。按下列步骤安装选件模块：



警告！

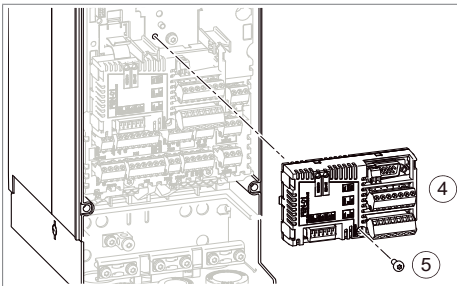
请遵循传动的安全须知。忽略这些安全须知可能会导致受伤、死亡或设备损坏。

1. 开始作业前，请停止传动并完成电气安全预防措施 (页 16) 一节所述的步骤。
2. 如果前盖尚未卸下，请将其卸下。
3. 框架 R3: 向上拉起控制盘支架。



4. 将模块小心插入到控制单元上的相应位置。
5. 以 0.8 Nm 扭矩拧紧安装螺钉。

注：螺钉可紧固连接件并使模块接地。它对满足 EMC 要求和模块的正常运行至关重要。



■ 选件模块的接线

有关具体的安装和接线说明，请参见相应的选件模块手册。请参见有关电缆敷设的 [接线步骤](#) (页 87) 一节。

■ 安装安全功能模块

可以将安全功能模块安装到控制单元的插槽 2 上；在框架 R6 和 R8 中，也可以将其安装在控制单元旁。

安装到插槽 2 的步骤

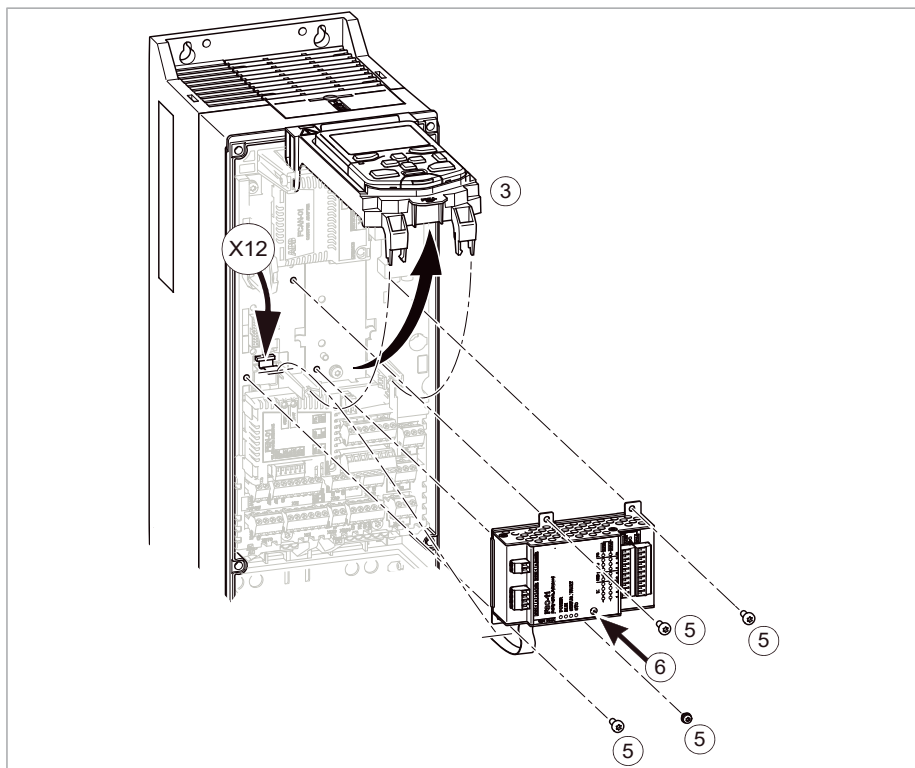


警告！

请遵循传动的安全须知。忽略这些安全须知可能会导致受伤、死亡或设备损坏。

1. 开始作业前，请停止传动并完成电气安全预防措施 (页 16) 一节所述的步骤。
2. 卸下前盖板。
3. **框架 R3:** 将控制盘支座向上拉起。
4. 将模块小心插入到控制单元上的相应位置。
5. 用四颗螺丝固定模块。
6. 以 0.8 Nm 扭矩拧紧电子器件的接地螺钉。
注： 接地螺钉对满足 EMC 要求和模块的正确运行至关重要。
7. 将扁平电缆连接到模块上的连接器 X110 和变频器控制单元的连接器的 X12 上。
8. 如 [接线](#) (页 177) 所示，将安全转矩取消 (STO) 电缆连接到模块上的连接器 X111 以及变频器模块控制单元的连接器的 XSTO 上。
9. 将外部 +24 V 电源电缆连接到连接器 X112 上。
10. 按照 FSO-12 安全功能模块用户手册 (3AXD50000015612 [英语]) 或 FSO-21 安全功能模块用户手册 (3AXD50000015614 [英语]) 所示，连接其他电线。





安装到框架 R6 和 R8 的控制单元旁边

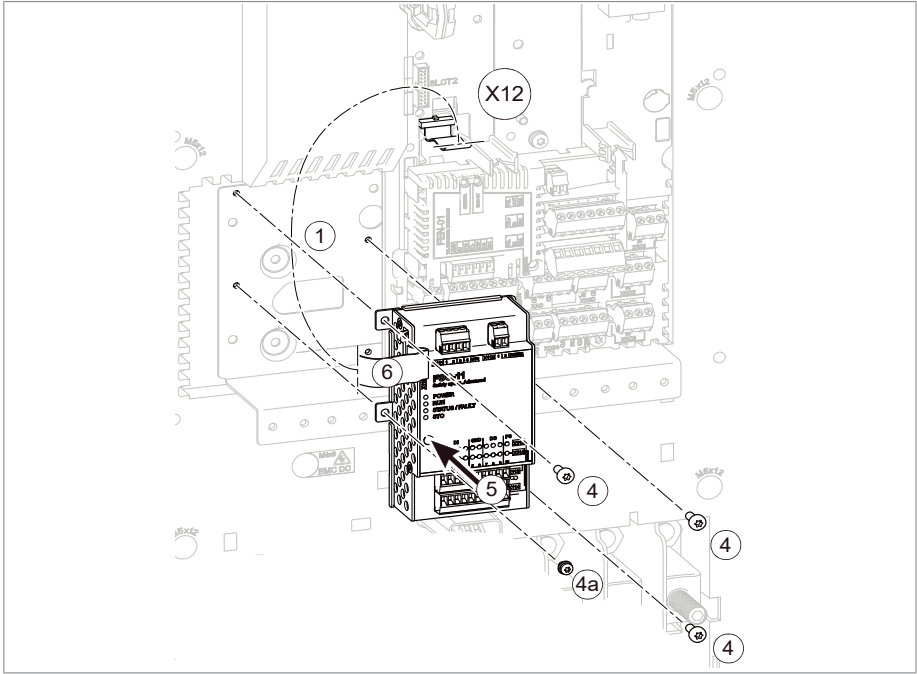


警告!

请遵循传动的安全须知。忽略这些安全须知可能会导致受伤、死亡或设备损坏。

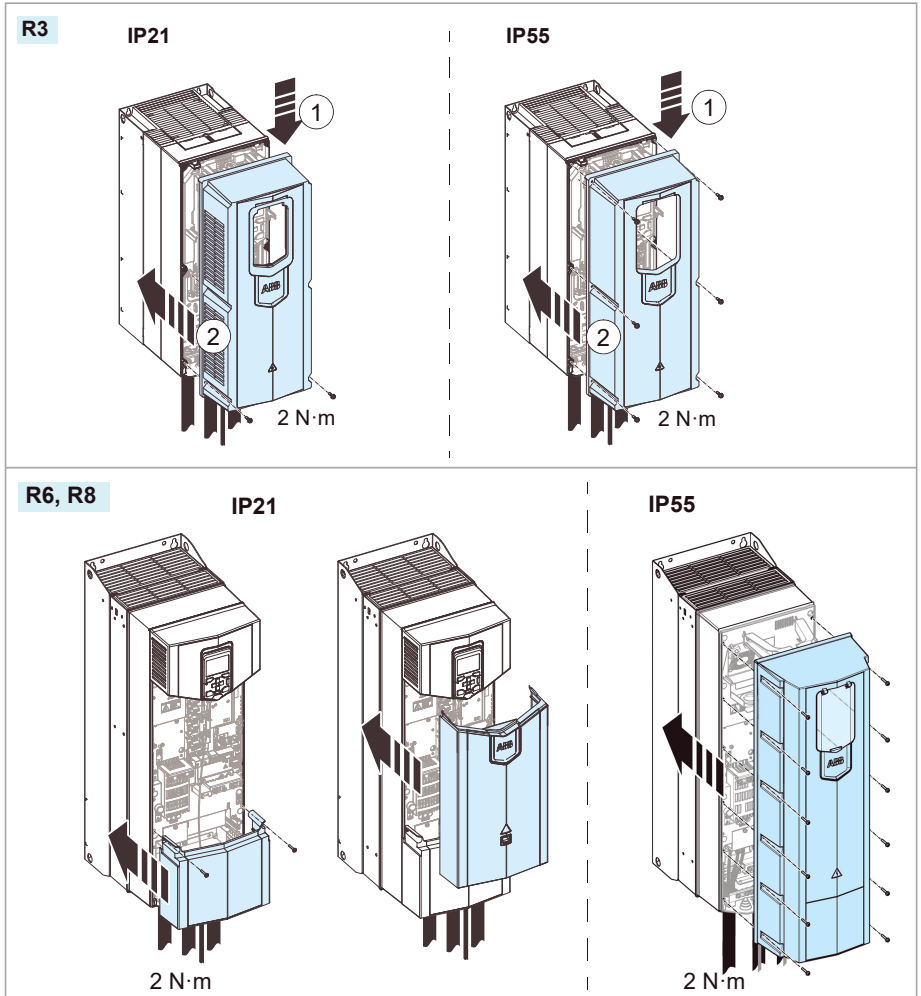
1. 停止变频器，并执行电气安全预防措施 (页 16) 一节中的步骤。
2. 卸下前盖板。
3. 小心地将模块插入到位。
4. 用四颗螺丝固定模块。
5. 以 0.8 Nm 扭矩拧紧电子器件的接地螺钉。
注： 正确安装接地螺钉 (a) 对满足 EMC 要求和模块的正常运行至关重要。
6. 将扁平电缆连接到模块上的连接器 X110 和变频器控制单元的连接器 X12 上。
7. 如 [接线](#) (页 177) 所示，将安全转矩取消 (STO) 电缆连接到模块上的连接器 X111 以及变频器模块控制单元的连接器 XSTO 上。
8. 将外部 +24 V 电源电缆连接到连接器 X112 上。

9. 按照 FSO-12 安全功能模块用户手册（3AXD50000015612 [英语]）或 FSO-21 安全功能模块用户手册（3AXD50000015614 [英语]）所示，连接其他电线。



重新安装盖板

完成安装后，重新装好盖板。对于 IP55 (UL Type 12) 框架 R8，有关如何连接散热风机电源线，请参见更换 IP55 (UL Type 12) 盖板内的框架 R8 辅助冷却风机，(页 126)一节。



连接 PC

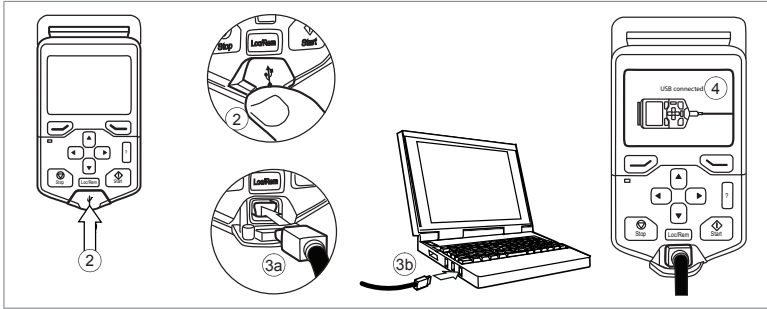


警告!

请勿直接把 PC 连接到控制单元的控制盘连接端子，因为此操作可能会导致损坏。

可按如下方式连接 PC（例如，安装有 Drive composer PC 工具）：

1. 将 ACS-AP-... 或 ACH-AP-... 控制盘连接到单元。
 - 将控制盘插入控制盘卡槽或平台，或
 - 使用以太网（如 5e 类）网线。
2. 移除控制盘前部的 USB 连接器盖。
3. 在控制盘上的 USB 连接器（3a）与 PC 上的可用 USB 端口（3b）之间连接 USB 电缆（A 型转换 Mini-B 型）。
4. 一旦激活连接，该控制盘便会显示一则指示信息。
5. 有关设置的说明，请参见 PC 工具的文档。



控制盘总线（通过一个控制盘控制多个传动）

通过搭设控制盘总线，可以使用一个控制盘（或 PC）控制多个传动（或逆变单元、供电单元等）。这种配置是通过传动控制盘的菊花式链接来实现的。某些传动在控制盘支架中有必要的（双）控制盘连接器；这些传动不需要安装 FDPI-02 模块（单独提供）。更多信息，请见硬件描述和 [FDPI-02 diagnostics and panel interface user's manual \(3AUA0000113618 \[英语\]\)](#)。

电缆链的最大允许长度为 100 m (328 ft)。

1. 使用以太网（比如 5e 类）电缆将控制盘连接到一个变频器。
 - 使用菜单 - 设置 - 编辑文本 - 传动为传动设定描述性名称。
 - 使用参数 49.01* 为传动分配唯一节点 ID 编号
 - 如有必要，设置组 49* 内的其他参数
 - 使用参数 49.06* 使所有更改生效。

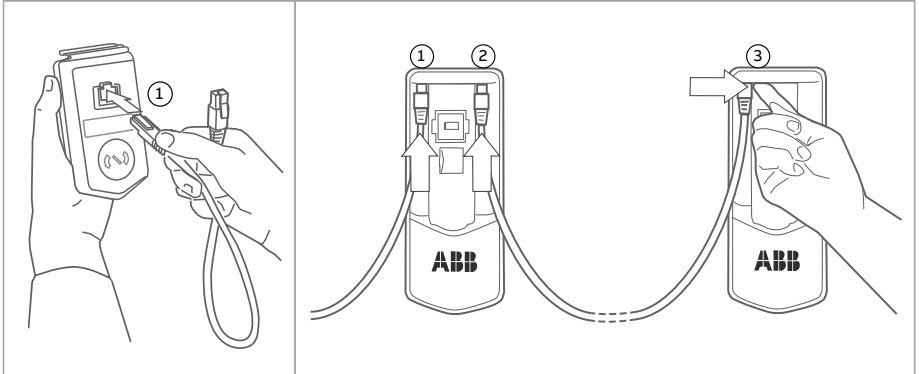
在供电（电源侧），制动或直流/直流变流器单元中，*参数组为 149 为每个变频器重复执行上述步骤。

2. 将控制盘连接到一个单元后，使用以太网电缆连接这些单元。
3. 接通距离链接中控制盘最远的变频器的总线终端。

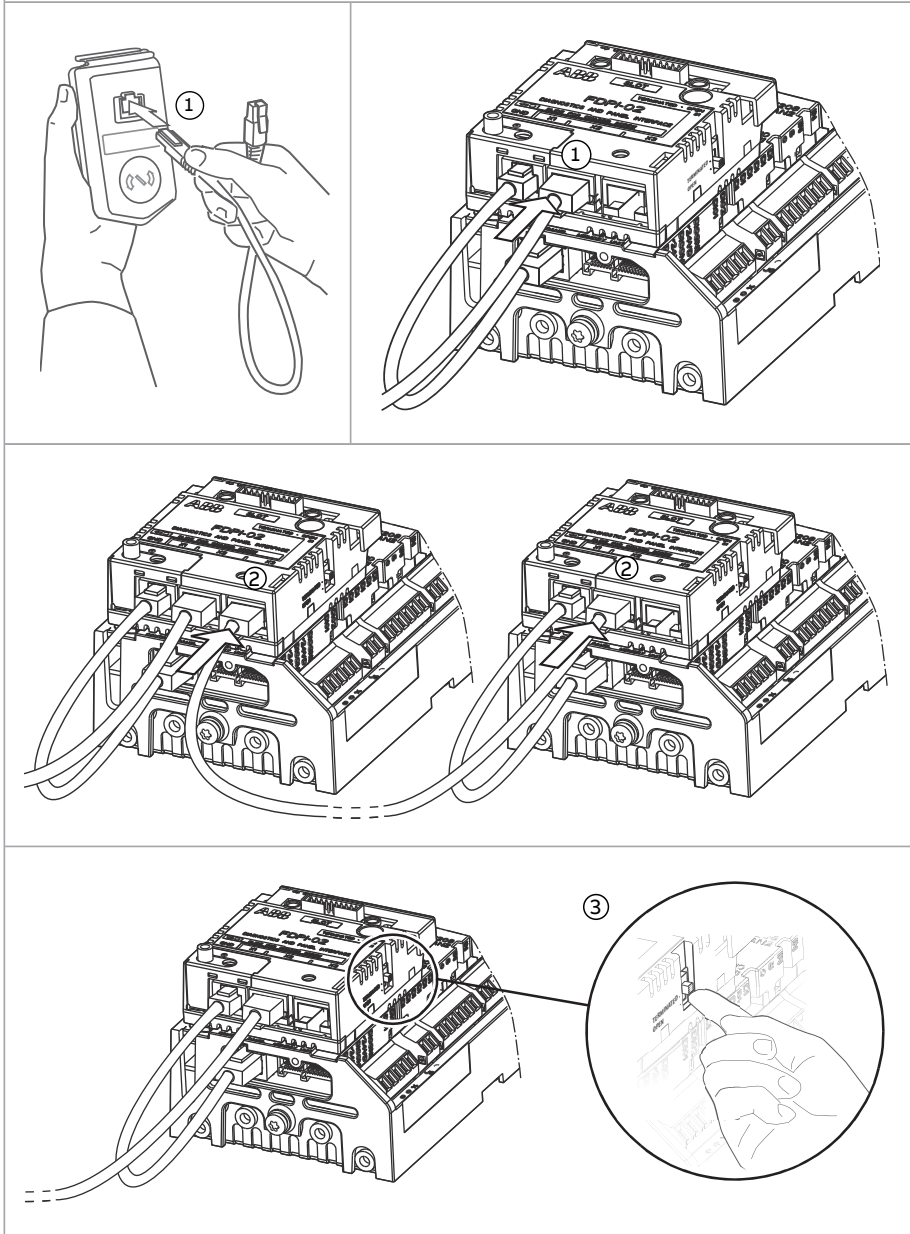
- 对前盖上安装有控制盘的变频器，把终端开关移到外侧位置。
 - （在有 FDPI-02 模块的情况下，将终端开关 S2 移动到TERMINATED位置）。
- 确保其它所有变频器上的总线终端关闭。
4. 在控制盘上，打开控制盘总线功能（“选件”（Options）–“选择变频器”（Select drive）–“控制盘总线”（Panelbus））。此时，待控制的变频器便可从Options（选件）–Select drive（选择变频器）下的列表中选择。

如果 PC 已连接到控制盘，控制盘总线上的传动便会自动显示在 Drive Composer PC 工具中。

控制盘支架中有两个接头：



对FDPI-02模块:



7

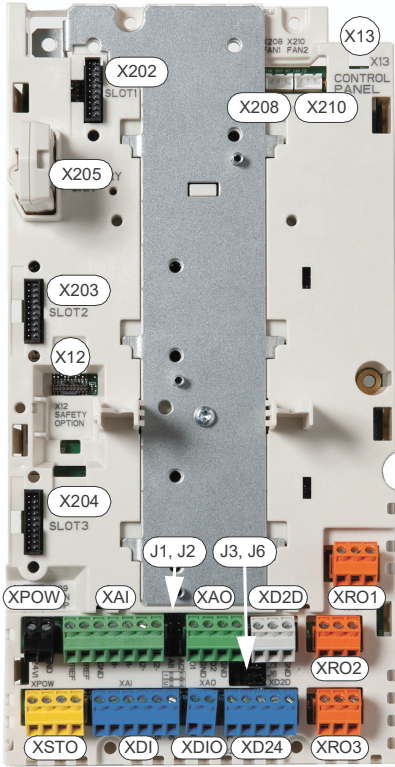
变频器的控制单元

本章内容

本章

- 介绍变频器中所用控制单元的连接,
- 包含控制单元输入和输出的定义。

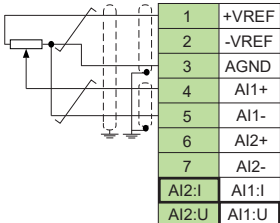
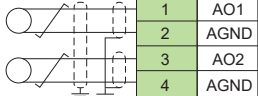

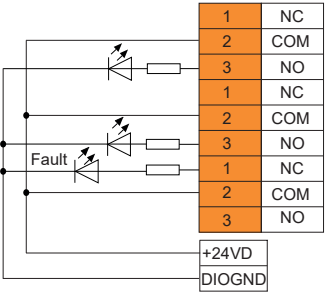
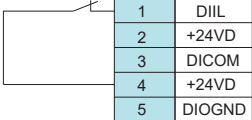
ZCU-12布局



	说明
XAI	模拟输入
XAO	模拟输出
XDI	数字输入
XDIO	数字输入/输出
XD24	数字输入联锁 (DIIL) 和+24 V输出
XD2D	D2D 链路(传动间通讯链路)
XPOW	外部电源输入
XRO1	继电器输出 RO1
XRO2	继电器输出 RO2
XRO3	继电器输出 RO3
XSTO	安全转矩取消连接
X12	F50 安全功能模块连接
X13	控制盘连接
X202	选件插槽1
X203	选件插槽2
X204	选件插槽3
X205	存储单元连接 (图中插入了存储单元)
X208	冷却风机1连接
X210	冷却风机2连接
J1, J2	模拟输入的电流/电压选择跳线 (J1、J2)
J3	D2D连接终端跳线 (J3)
J6	公共数字输入接地选择跳线 (J6)

变频器控制单元(ZCU-1x)的默认I/O图

连接	术语	说明				
XPOW外部电源输入	+24VI	24 V DC, 最小2A (不带可选件)				
	GND					
<table border="1" style="display: inline-table; vertical-align: middle;"> <tr> <td style="width: 20px; text-align: center;">1</td> <td style="width: 40px;">+24VI</td> </tr> <tr> <td style="text-align: center;">2</td> <td>GND</td> </tr> </table>	1	+24VI	2	GND		
1	+24VI					
2	GND					

连接	术语	说明
XAI 参考电压和模拟输入		
	+VREF	10 V DC, $R_L 1 \cdots 10 \text{ kohm}$
	-VREF	-10 V DC, $R_L 1 \cdots 10 \text{ kohm}$
	AGND	接地
	AI1+	速度给定
	AI1-	$0(2) \cdots 10 \text{ V}$, $R_{in} > 200 \text{ kohm}^1$
	AI2+	默认不使用。
	AI2-	$0(4) \cdots 20 \text{ mA}$, $R_{in} = 100 \text{ ohm}^1$
	AI1	AI1 的电流 (I)/电压 (U) 选择跳线
AI2	AI2 的电流 (I)/电压 (U) 选择跳线	
XAO 模拟输出		
	AO1	电机速度rpm
	AGND	$0 \cdots 20 \text{ mA}$, $R_L < 500 \text{ ohm}$
	AO2	电机电流
	AGND	$0 \cdots 20 \text{ mA}$, $R_L < 500 \text{ ohm}$
XD2D 传动间链路		
	B	主机/从机, 传动间链路或内置现场总线连接 ²⁾
	A	
	BGND	
	J3	传动间链路连接终端电阻跳线 ²⁾
XRO1, XRO2, XRO3 继电器输出		
	NC	准备运行
	COM	$250 \text{ V AC} / 30 \text{ V DC}$
	NO	2 A
	NC	正在运行
	COM	$250 \text{ V AC} / 30 \text{ V DC}$
	NO	2 A
	NC	故障 (-1)
	COM	$250 \text{ V AC} / 30 \text{ V DC}$
	NO	2 A
XD24 辅助电压输出, 数字互锁³⁾		
	DIIL	运行允许 ³⁾
	+24VD	$+24 \text{ V DC } 200 \text{ mA}^4)$
	DICOM	数字输入公共端
	+24VD	$+24 \text{ V DC } 200 \text{ mA}^4)$
	DIOGND	数字输入/输出接地

102 变频器的控制单元

连接	术语	说明				
XDIO 数字输入/输出						
<table border="1"> <tr> <td>1</td> <td>DIO1</td> </tr> <tr> <td>2</td> <td>DIO2</td> </tr> </table>	1	DIO1	2	DIO2	DIO1	输出: 准备运行
	1	DIO1				
	2	DIO2				
DIO2	输出: 运行					
	J6	接地选择跳线 ⁵⁾				
XDI 数字输入						
	DI1	停止 (0) / 启动 (1)				
	DI2	正转 (0) / 反转 (1)				
	DI3	复位				
	DI4	加速/减速时间选择 ⁶⁾				
	DI5	恒速 1 (1 = On) ⁷⁾				
	DI6	默认不使用。				
XSTO	安全转矩取消电路必须闭合, 否则传动无法启动。 ⁸⁾					
X12	安全选件连接					
X13	控制盘连接					
X205	存储器连接					

1) 通过跳线选择的电流 [0 (4) ... 22 mA, $R_{in} = 100 \text{ ohm}$] 或电压 [0 (2) ... 11 V, $R_{in} > 200 \text{ kohm}$] 输入。更改设置需要重启控制单元。

2) 请参见以下章节 XD2D连接器 (页 104)

3) 请参见DIIL 输入 (页 104)一节。

4) 这些输出的总负载能力为4.8 W (200 mA@ 24 V) 减去DIO1和DIO2消耗的功率。

5) 确定DICOM是否与DIOGND隔离 (即, 数字输入浮地的公共给定分离; 实际上, 将选择是在电流吸收模式还是电流源模式下使用数字输入)。另请参见ZCU-1x接地隔离图 (页 108)。DICOM=DIOGND ON: DICOM连接到DIOGND。OFF: DICOM与DIOGND分离。

6) 0 = 正在使用参数23.12/23.13 所定义的加速/减速斜坡。1 = 正在使用参数 23.14/23.15 所定义的加速/减速斜坡。

7) 恒速 1 通过参数22.26来定义。

8) 请参见安全转矩取消功能 (页 175)一章。

所有螺钉接线端子 (绞线和单线) 可接受的线径为 $0.5 \dots 2.5 \text{ mm}^2$ (24...12 AWG)。转矩为 0.5N·m (5lbf·in)。

有关连接的其他信息

■ 控制单元的外部电源 (XPOW)

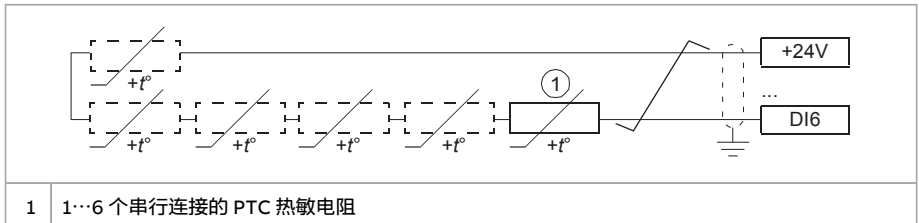
控制单元将通过端子排XPOW由24 V DC，2 A电源供电。

在以下情况下，建议使用外部电源：

- 在输入电源断电期间（例如，由于持续的总线通讯），控制单元需要保持运行
- 电源断电后需要立即重新启动（即不允许控制单元有任何上电延迟）。

■ 将 DI6 作为 PTC 传感器输入

PTC 传感器可以连接到该输入端，以便进行电机温度测量，具体操作如下。传感器也可以连接到 FEN 编码器接口模块。在电缆的传感器端，保持屏蔽层不连接或通过数纳法的高频电容器（例如 3.3 nF / 630 V）将其间接接地。屏蔽层也可以直接在两端接地，只要它们在同一条地线上且两端之间没有明显的电压降。请参阅逆变单元的固件手册，以了解参数设置。



警告！

如下图所示，输入未按 IEC 60664 绝缘，电机温度传感器的连接要求在电机带电部件和传感器之间使用双重或加强绝缘。

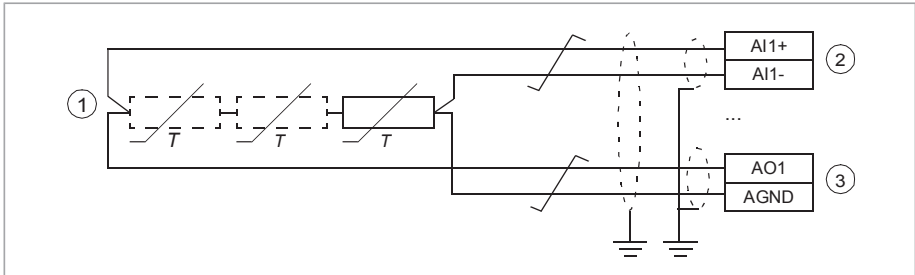


警告！


请确保电压不超过 PTC 传感器的最大允许电压。


■ 将 AI1 或 AI2 作为 Pt100、Pt1000 或 KTY84 传感器输入

用于电机温度测量的传感器可以连接在模拟输入端和输出端之间，下面是一个连接示例。（或者，也可以将 KTY 连接到 FIO-11 或 FAIO-01 模拟 I/O 扩展模块或 FEN 编码器接口模块。）在电缆的传感器端，保持屏蔽层不连接，或通过数纳法的高频电容器（例如 3.3 nF / 630 V）将其间接接地。屏蔽层也可以在两端直接接地，只要它们在同一条地线上且两端之间没有明显的电压降。



1	一个、两个或三个Pt100、Pt1000或PTC传感器； 或一个KTY84传感器
2	用控制单元上适当的开关或跳线将输入类型设置为电压。在控制程序中对参数组12标准AI进行相应设置。
3	在参数组13标准AO中选择励磁模式。

警告!
 由于上图中的输入未按照 IEC /EN 60664 进行绝缘，因此在电机带电部件与传感器之间的电机温度传感器连接需要采用双重绝缘或增强绝缘。

警告!
 请确保激励电流不超过 Pt100/Pt1000 传感器的最大允许电压。

■ DIIL 输入

DIIL输入用于连接安全电路。当输入信号丢失时，可通过设定该输入来停止装置。

注：该输入未经 SIL 或 PL 认证。

■ XD2D连接器

XD2D连接器提供一个RS-485连接，可用于

- 一个主传动和多个从传动的基本主/从通信，
- 通过内置总线通讯接口（EFB）控制，或
- 通过应用编程实现的传动间（D2D）通信。

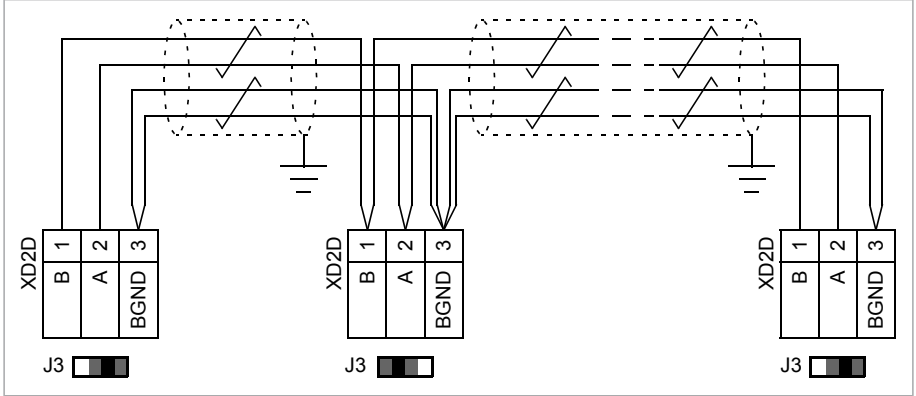
有关相关参数设置，请参阅变频器的固件手册。

接通在D2D连接终端的单元总线终端，关掉中间单元的总线终端。

使用优质屏蔽双绞线进行接线，例如，Belden 9842。电缆的标称阻抗应该是100...165 ohm。可用一对屏蔽双绞线进行数据接线，另一对或一条线来接地。避免在电源线附近出现不必要的回路和并行线。

下图显示了控制单元之间的接线。

ZCU-12



■ 安全转矩取消 (XSTO)

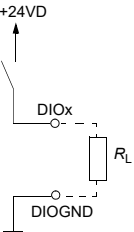
请参见安全转矩取消功能 (页 175)一章。

注： XSTO输入仅充当逆变器控制单元上的实际安全转矩取消输入。切断其他单元（供电、DC/DC变流器或制动单元）的IN1和/或IN2端子的电源将使单元停止，但不会形成实际的安全功能。

■ FSO 安全功能模块连接 (X12)

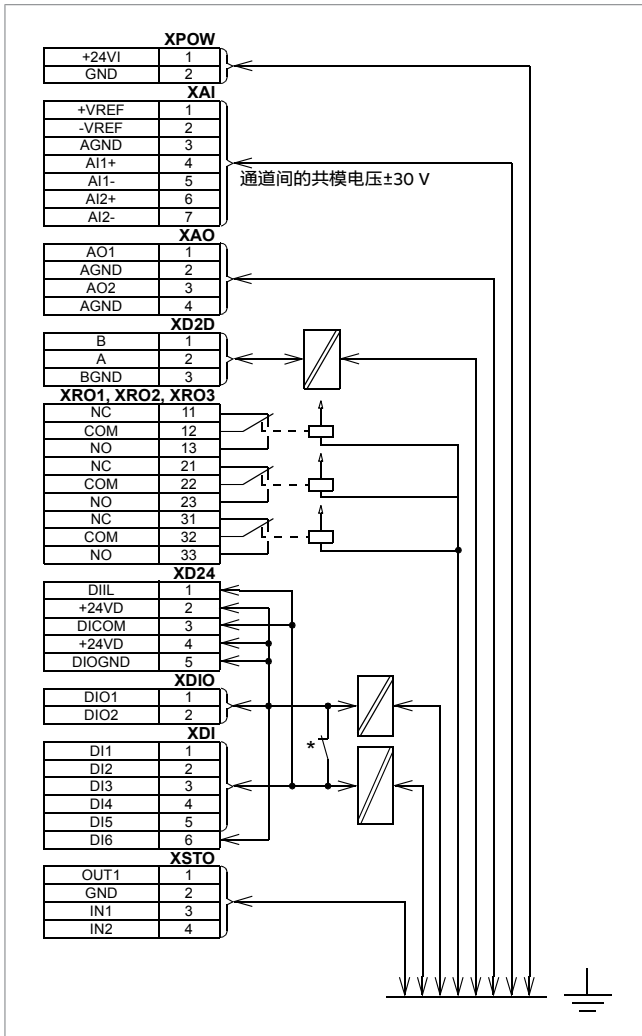
请参考适用的 FSO 模块用户手册。

连接端口数据

<p>电源 (XPOW)</p>	<p>接线端子孔距 5 mm, 导线尺寸 0.5 … 2.5 mm² (22…12 AWG) 24 V (±10%) DC, 2 A 外部电源输入。</p>
<p>继电器输出 RO1…RO3 (XRO1…XRO3)</p>	<p>接线端子孔距 5 mm, 导线尺寸 0.5 … 2.5 mm² (22…12 AWG) 250 V AC / 30 V DC, 2 A 带压敏电阻保护</p>
<p>+24 V 输出 (XD24:2 和 XD24:4)</p>	<p>接线端子孔距 5 mm, 导线尺寸 0.5 … 2.5 mm² (22…12 AWG) 这些输出的总负载能力为 4.8 W (200 mA / 24 V)减去 DIO1 和 DIO2 所占用的功率。</p>
<p>数字输入 DI1…DI6 (XDI:1…XDI:6)</p>	<p>连接器孔距 5 mm, 导线尺寸 0.5 … 2.5 mm² (22…12 AWG) 24 V 逻辑电平: “0” < 5 V, “1” > 15 V R_{iN}: 2.0 kΩ 输入类型: NPN/PNP (DI1…DI5)、PNP (DI6) 硬件滤波: 0.04 ms, 数字滤波高达 8 ms DI6 (XDI:6) 也可以用作 PTC 传感器的输入。“0” > 4 kohm, “1” < 1.5 kΩ。 I_{max}: 15 mA (DI1…DI5)、5 mA (DI6)</p>
<p>启动联锁输入 DIIL (XD24:1)</p>	<p>接线端子孔距 5 mm, 导线尺寸 0.5 … 2.5 mm² (22…12 AWG) 24 V逻辑电平: “0” < 5 V, “1” > 15 V R_{iN}: 2.0 kΩ 输入类型: NPN/PNP 硬件滤波: 0.04 ms, 数字滤波高达 8 ms</p>
<p>数字输入/输出 DIO1 和 DIO2 (XDIO:1 和 XDIO:2) 通过参数选择的输入/输出模式。 可将 DIO1 配置为 24 V 电平矩形波信号 (无法使用正弦曲线或其它波形) 的频率输入 (0…16 kHz, 带 4 微秒硬件滤波)。可将 DIO2 配置为 24 V 电平的矩形波频率输出。参见固件手册, 参数组 111/11。</p>	<p>连接器孔距 5 mm, 导线尺寸 0.5 … 2.5 mm² (22…12 AWG) 输入: 24 V逻辑电平: “0” < 5 V, “1” > 15 V. R_{iN}: 2.0 kohm。 滤波: 1 ms。 <u>As输出:</u> +24VD 的总输出电流将限制于 200 mA</p> 
<p>模拟输入的参考电压 +VREF 和 VREF (XAI:1 和 XAI:2)</p>	<p>连接器孔距 5 mm, 导线尺寸 0.5 … 2.5 mm² (22…12 AWG) 10 V ±1% 和 -10 V ±1%, R_{load} 1…10 kohm 最大输出电流: 10 mA</p>
<p>模拟输入 AI1和AI2 (XAI:4 … XAI:7)。通过跳线选择的电流/电压输入模式。</p>	<p>连接器孔距 5 mm, 导线尺寸 0.5 … 2.5 mm² (22…12 AWG) 输入电流: -20…20 mA, R_{iN} = 100 ohm 输入电压: -10…10 V, R_{iN} > 200 kohm 差分输入, 共模范围为 ±30 V 每条通道的采样间隔: 0.25 ms 硬件滤波: 0.25 ms, 可调数字滤波高达 8 ms 分辨率: 11 位 + 符号位 误差: 全刻度范围的 1%</p>

模拟输出 AO1 和 AO2(XAO)	<p>连接器孔距 5 mm, 导线尺寸 0.5 … 2.5 mm² (22…12 AWG) 0…20 mA, $R_{load} < 500 \text{ ohm}$ 频率范围: 0…300 Hz 分辨率: 11 位 + 符号位 误差: 全刻度范围的 2%</p>
XD2D连接器	<p>连接器孔距 5 mm, 导线尺寸 0.5 … 2.5 mm² (22…12 AWG) 物理层: RS-485 传输速率: 8 Mbit/s 电缆类型: 使用屏蔽双绞线, 其中一对双绞线用于数据传输, 一条电线或另一对电线用于信号接地 (额定阻抗为100至165 ohm, 例如Belden 9842)。 回路的最大长度: 50 m (164 ft) 终端跳线</p>
安全转矩取消连接(XSTO)	<p>连接器孔距 5 mm, 导线尺寸 0.5 … 2.5 mm² (22…12 AWG) 输入电压范围: -3…30 V DC 逻辑电平: “0” < 5 V, “1” > 17 V。</p> <p>注: 要使单元启动, 两路连接都必须为“1”。这适用于所有控制单元 (包括传动、逆变器、整流、制动器、DC/DC变流器等控制单元), 但真正的安全转矩取消功能只能通过传动/逆变器控制单元的XSTO连接器实现。</p> <p>电流消耗: 每个 STO 通道 30 mA (外形尺寸 R3、R6) 或 12 mA (外形尺寸 R8) (连续) 符合 IEC 61326-3-1 和 IEC 61800-5-2 标准的电磁兼容性 (抗扰度)</p>
控制盘连接(X13)	<p>连接器: RJ-45 电缆长度 < 100 m (328 ft)</p>
<p>控制单元的端子满足保护性特低压 (PELV) 的要求。如果把高于 48 V 的电压连接到继电器输出, 不能满足继电器输出的PELV要求。</p>	

■ ZCU-1x接地隔离图



*接地选择器 (J6) 设置



所有数字输入共享通用接地 (DICOM连接到DIOGND)。这是默认设置。



数字输入 DI1...DI5 和 DIIL (DICOM) 的接地将与 DIO 信号接地 (DIOGND) 隔离。
隔离电压 50 V。

8

安装检查表

本章内容

本章提供用于检查传动的机械和电气安装的检查表。

检查表

在启动前，检查传动的机械和电气安装。与其他工程师共同浏览检查表。



警告!

请遵循传动的安全须知。忽略这些指导可能会导致受伤、死亡或设备损坏。如果您不是合格的电气专业人员，请勿执行安装、试运行或维护作业。



警告!

开始作业前，请停止传动并完成电气安全预防措施 (页 16) 一节所述的步骤。

确保…	<input checked="" type="checkbox"/>
环境操作条件符合传动环境条件规范和防护等级 (IP 代码)。	<input type="checkbox"/>
供电电压与传动额定输入电压匹配。请参见型号标签。	<input type="checkbox"/>
根据当地法规和传动手册测量供电电缆、机电缆和电机的绝缘电阻。	<input type="checkbox"/>
传动牢靠地固定在一个平整、垂直且不易燃的平面上。	<input type="checkbox"/>
冷却空气自由进出传动。	<input type="checkbox"/>
如果传动连接到除对称接地 TN-S 系统以外的其它电网：您已经完成了所有必需的修改 (例如，您可能需要断开 EMC 滤波器或压敏电阻)。请参见电气安装说明。	<input type="checkbox"/>
安装适当的交流熔断器和主断路设备。	<input type="checkbox"/>

112 安装检查表

确保…	<input checked="" type="checkbox"/>
传动与配电柜之间配有足够大线径的保护接地导线，导线已连接到正确的端子，并且端子已经按照正确的扭矩紧固。 已按规定测量接地。	<input type="checkbox"/>
供电电缆已连接到正确的端子，相序正确，并且端子已经按照正确的扭矩紧固。	<input type="checkbox"/>
传动与配电柜之间配有合适尺寸的保护接地导线，导线已连接到正确的端子，并且端子已经按照正确的扭矩紧固。 已按规定测量接地。	<input type="checkbox"/>
电机电缆已连接到正确的端子，相序正确，并且端子已经按照正确的扭矩紧固。	<input type="checkbox"/>
电机电缆的布线远离其他电缆。	<input type="checkbox"/>
未将功率因数补偿电容器连接到电机电缆。	<input type="checkbox"/>
如果已经连接外部制动电阻到传动：制动电阻与传动之间配有合适尺寸的保护接地导线，导线已连接到相应的端子，并且端子已经按照正确的扭矩紧固。已按照规程测量是否已经正确接地。	<input type="checkbox"/>
如果外部制动电阻已与传动连接：已将制动电阻电缆连接到正确的端子，并且端子已经按照正确的扭矩紧固。	<input type="checkbox"/>
如果已经连接外部制动电阻到传动：制动电阻电缆与其他电缆分开布线。	<input type="checkbox"/>
已将控制电缆连接到正确的端子，并且端子已经按照正确的扭矩紧固。	<input type="checkbox"/>
如果将采用传动旁路连接：电机的直接启动式接触器和传动输出接触器均采用机械和/或电气联锁，即，它们无法同时闭合。在旁路传动时，必须使用热过载装置进行保护。参考本地规范和规程。	<input type="checkbox"/>
传动柜体内没有遗留的工具、异物或金属屑。	<input type="checkbox"/>
传动前面的区域清洁：传动冷却风机不能吸入任何灰尘或污垢。	<input type="checkbox"/>
已安装好传动盖板和电机接线盒的盖板。	<input type="checkbox"/>
电机和被驱动设备均已做好上电准备。	<input type="checkbox"/>

9

启动

本章内容

本章介绍了变频器的启动步骤。

电容重整

如果传动在一年或更长的时间内未通电（存储或未使用），则必须对电容器进行重整。生产日期在型号标签上。有关电容器重整的信息，请参见电容器重整说明（3BFE64059629 [英文]）。

启动步骤

1. 根据 ACS880-31 变频器的快速安装和启动指导（3AXD50000803033 [英语]）或固件手册中的启动说明，对变频器控制程序进行设置。
 - 带有电阻器制动系统的变频器：另请参见制动电阻（页 195）章节。
 - SynRM 电机变频器：设置参数 95.21 HW 选项字 2 的位 2 为 SynRM。
 - 带 ABB 正弦滤波器的变频器：检查参数 95.15 特殊硬件设置是否设为 ABB 正弦滤波器。
其他正弦滤波器：请参正弦滤波器硬件手册（3AXD50000016814 [英语]）。
 - ABB 电机处于爆炸性环境中的变频器：请参见 ABB 电机处于爆炸性环境中的 ACS880 变频器的补充资料（3AXD50000019585 [英语]）。
2. 根据安全转矩取消功能（页 175）章节中提供的说明验证安全转矩取消功能。
3. 根据 FSO-12 安全功能模块用户手册（3AXD50000015612 [英语]）、FSO-21 安全功能模块用户手册（3AXD50000015614 [英语]）或 FSPS-21 PROFIsafe 安全功能模块用户手册（3AXD50000158638 [英语]）所述，验证安全功能（选件 +Q923、+Q973 和 +Q982）。



10

维护

本章内容

本章包含维护说明。

维护周期

下表列出了可由最终用户完成的维护任务。完整维护计划可从通过此链接获取 (<https://new.abb.com/drives/services/maintenance/preventive-maintenance>)。如需了解更多信息，请咨询当地 ABB 客服代表 (www.abb.com/searchchannels)。

■ 符号说明

操作	说明
I	检查（外观检查，需要时维护）
P	进行现场/非现场工作（调试，测试，测量或其他工作）。
R	更换

■ 启动后的建议维护周期

建议由用户执行的年度操作	
操作	说明
P	电源电压的质量
I	备件
P	备用模块电容器和备用电容器
I	端子紧固度
I	含尘度、腐蚀度或温度

建议由用户执行的年度操作							
操作	说明						
P	散热器的清洁						

建议由用户执行的维护动作							
部件	使用时间						
	3	6	9	12	15	18	21
冷却							
主冷却风机							
主冷却风机			R			R	
辅助冷却风机							
辅助冷却风机			R			R	
第二个辅助冷却风机 (IP55、UL Type 12)			R			R	
老化							
控制单元电池 (实时时钟)		R		R		R	
控制盘电池 (实时时钟)			R			R	
功能安全性							
安全功能测试	I 请参阅安全功能的维护信息。						
安全组件到期 (任务时间, T_M)	20 年						
4FPS10000309652							

注:

- 维护和部件更换周期是以设备在指定额定值和环境条件下运行的假设为基础。ABB 建议每年对传动进行检验，以确保其具备最佳的可靠性和性能。
- 在接近指定最大额定值或环境条件长期运行时，某些部件可能需要更短的维护周期。咨询您的本地 ABB 服务代表获得更多的维护建议。

清洁传动外观



警告!

请遵循传动的安全须知。忽略这些指导可能会导致受伤、死亡或设备损坏。如果您不是合格的电气专业人员，请勿执行安装、试运行或维护作业。

1. 开始作业前，请停止传动并完成电气安全预防措施 (页 16) 一节所述的步骤。
2. 清洁传动外观。使用：
 - 带防静电管和管嘴的真空吸尘器。
 - 软刷
 - 干或潮 (不湿) 的清洁布。用清水或温和的洗涤剂 (pH 值 5-9 用于金属，pH 值 5-7 用于塑料) 湿润。

**警告!**

防止水进入传动。不要使用过多的水、水管、蒸汽等。

散热器的清洁

传动模块的散热器翅片会从冷却空气中捕获灰尘。如果散热器不够清洁，传动则会出现过热警告和故障。必要时，按如下方式清理散热器。

**警告!**

使用所需的个人防护设备。戴上防护手套和长袖。某些零件的边缘很锋利。

**警告!**

使用带防静电软管和管嘴的真空吸尘器，并戴上接地腕带。使用普通的真空吸尘器会产生静电放电，从而损坏电路板。

1. 开始作业前，请停止传动并完成电气安全预防措施(页 16)一节所述的步骤。
2. 移除模块冷却风机。参见单独的说明。
3. 从下往上吹入干燥、清洁和无油的压缩空气，同时在出气口使用真空吸尘器来收集灰尘。如果有灰尘进入相邻设备的风险，则请在其它房间内进行清洁。
4. 重新安装冷却风机。

风机

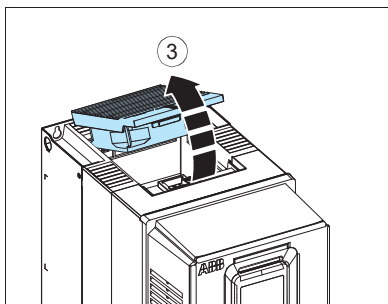
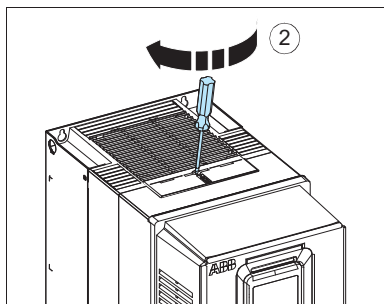
在调速型风机中，风机速度与冷却需求相匹配。这可延长风机的使用寿命。

主风机由速度控制。变频器停止时，主风机保持低速运转以冷却控制单元。IP21 (UL Type 1) 的框架 R6…R8 和 IP55 (UL Type 12) 的所有框架都配有辅助风机。这些风机不可调速且在控制单元通电时持续运行。

用于替换的风机可从制造商处购买。请勿使用指定备件以外的风机。

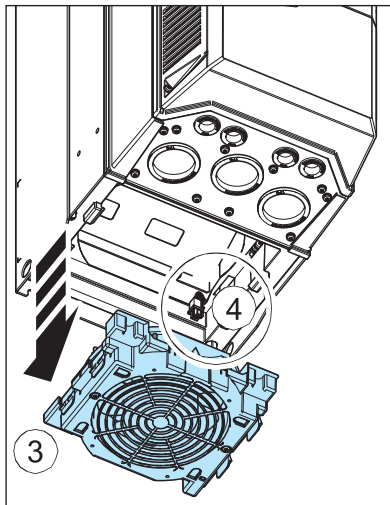
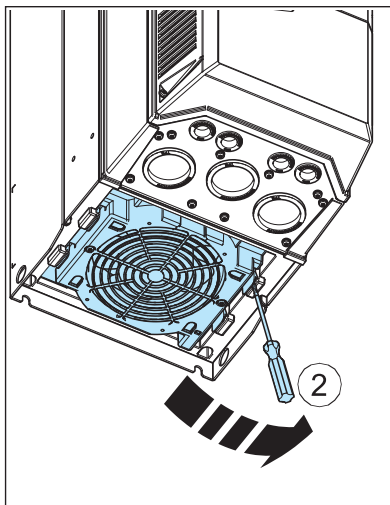
■ 更换外形尺寸 R3 的主冷却风机

1. 开始作业前，请停止传动并完成电气安全预防措施 (页 16) 一节所述的步骤。
2. 使用螺丝刀顺时针旋转拧松固定螺钉。
3. 卸下风机组件。
4. 按相反的顺序安装新风机。



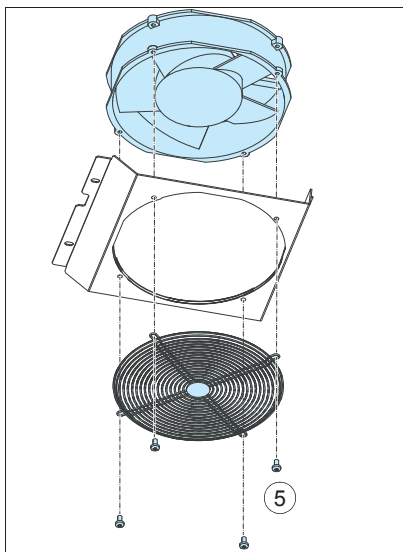
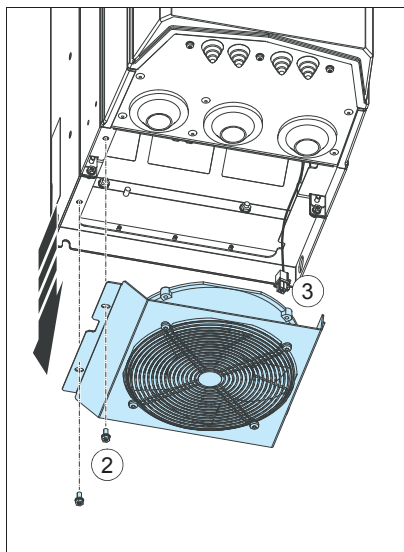
■ 更换框架 R6 的主冷却风机

1. 开始作业前，请停止传动并完成电气安全预防措施(页 16)一节所述的步骤。
2. 使用螺丝刀将风机组件从变频器框架上取下，然后将风机组件向外拉。
3. 将风机组件拔下来。
4. 断开变频器上的风机电源接线的连接。
5. 按相反的顺序安装新风机。



■ 更换框架 R8 的主冷却风机

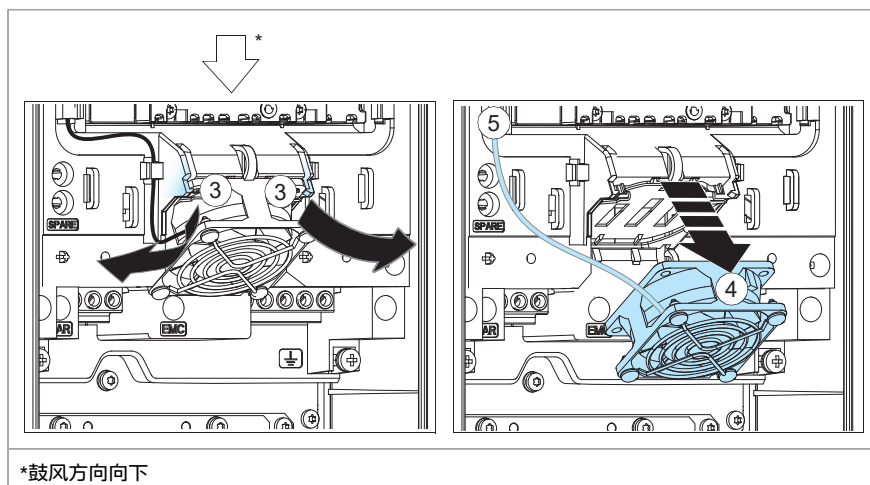
1. 开始作业前，请停止传动并完成电气安全预防措施 (页 16)一节所述的步骤。
2. 卸下风机组件的安装螺钉。
3. 拔掉变频器上的风机电源线和接地线。
4. 将风机组件拔下来。
5. 卸下风机的安装螺钉。
6. 按相反的顺序安装新风机。



■ 更换外形尺寸 R3、IP55 (UL Type 12) 和 +C135 IP21 (UL Type 1) 的辅助冷却风机

1. 开始作业前，请停止传动并完成电气安全预防措施 (页 16) 一节所述的步骤。
2. 去掉盖板。请参见 接线步骤 (页 79) 一节。
3. 松开固定夹。
4. 取出风机。
5. 拔掉风机电源线。
6. 按相反的顺序安装新风机。

注：确保风机上的箭头指向下方。

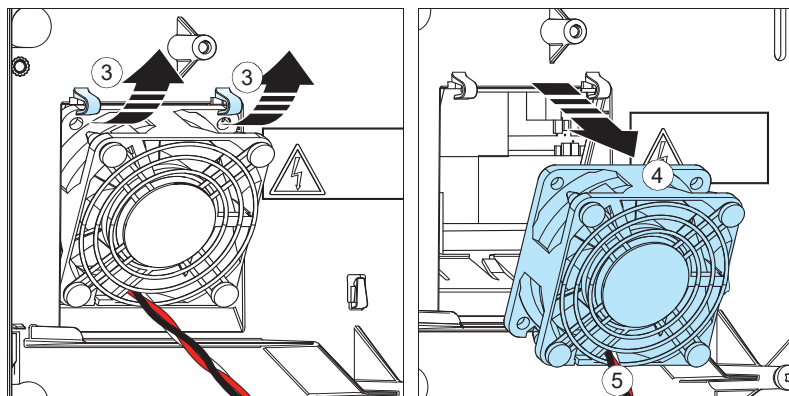


■ 更换外形尺寸 R6 的辅助冷却风机

1. 开始作业前，请停止传动并完成电气安全预防措施 (页 16) 一节所述的步骤。
2. 去掉前盖板的上半部分。请参见 接线步骤 (页 79) 一节。
3. 松开固定夹。
4. 取出风机。
5. 拔掉风机电源线。
6. 从风机上取出格栅。
7. 按相反的顺序安装新风机。

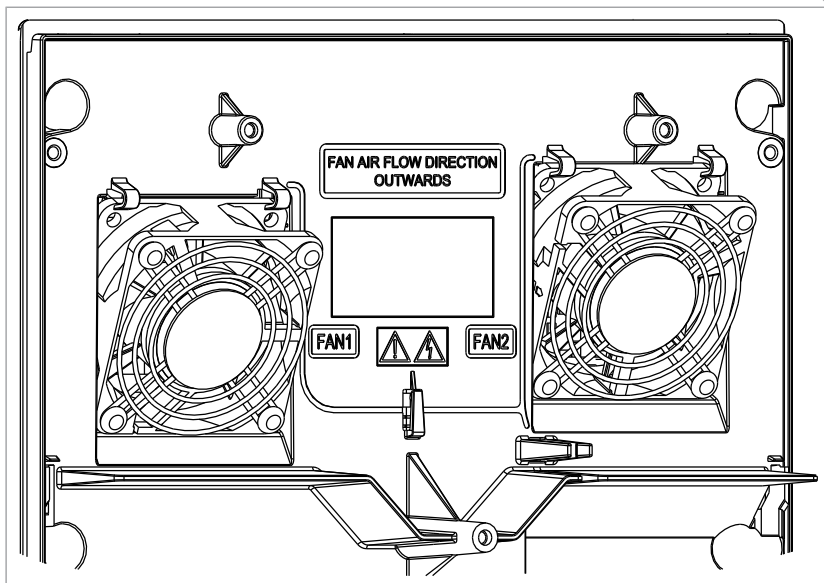
注： 确保风机上的箭头指向上方。

8. 重新装好前盖板。请参见重新安装盖板 (页 95) 一节。



■ 更换 IP55 (UL Type 12) 外形尺寸 R6 的第二辅助冷却风机

控制面板右侧的另一个辅助冷却风机 (FAN2) 包含在 IP55 (UL Type 12) 外形尺寸 R6 型 -061A-3 和 -052A-5 以及更大的尺寸中。更换程序请参见 更换外形尺寸 R6 的辅助冷却风机 (页 122)。

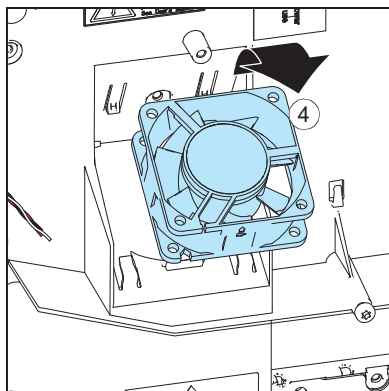
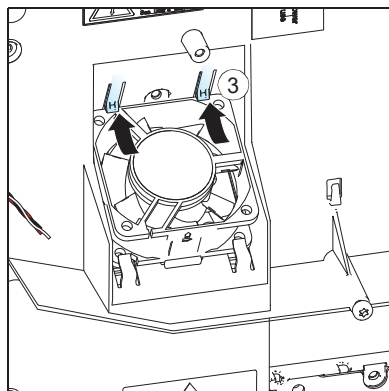


■ 更换框架 R8 的内辅助冷却风机

1. 开始作业前，请停止传动并完成电气安全预防措施 (页 16) 一节所述的步骤。
2. 去掉前盖板的上半部分。请参见第 90 页上的连接步骤一节。
3. 松开固定夹。
4. 取出风机。
5. 拔掉风机电源线。
6. 按相反的顺序安装新风机。

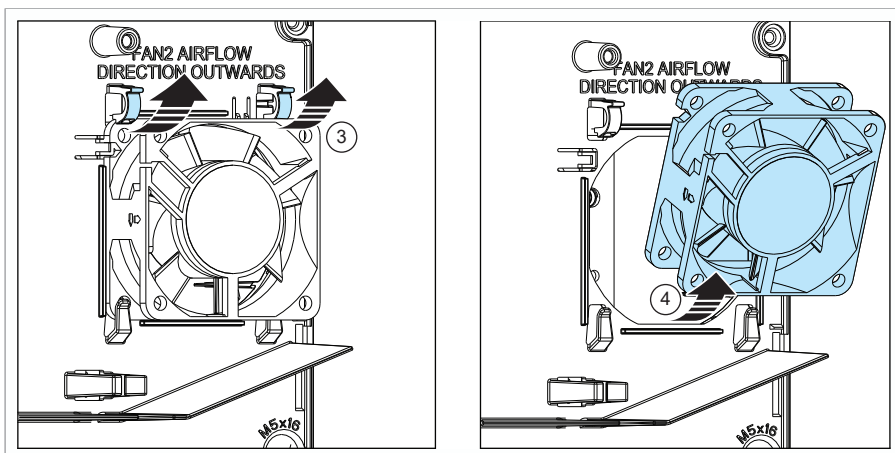
注： 确保风机上的箭头指向上方。

7. 更换前盖板。



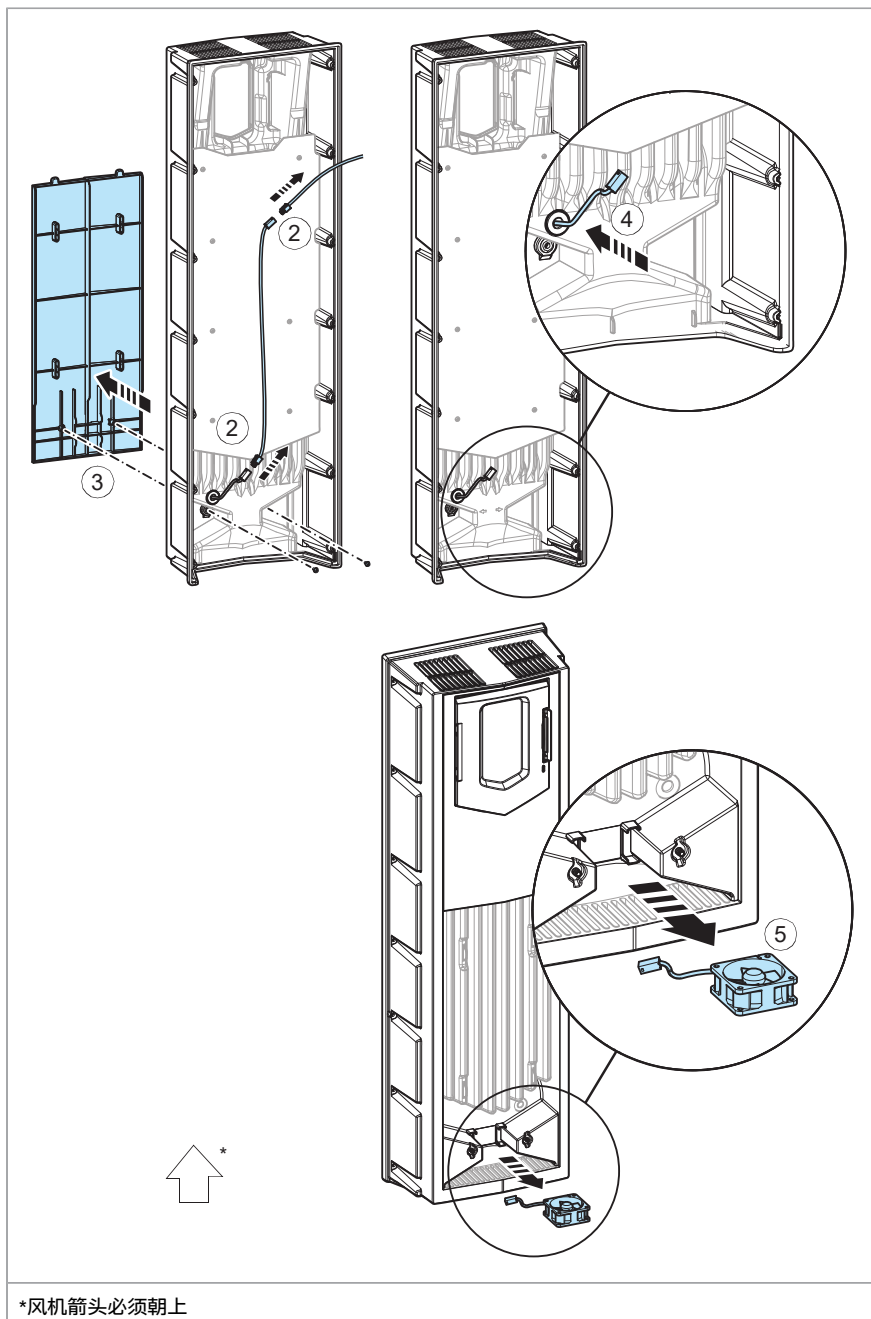
■ 更换 IP55 (UL Type 12) 框架 R8 的第二个内部辅助冷却风机

1. 开始作业前，请停止传动并完成电气安全预防措施（页 16）一节所述的步骤。
2. 取下 IP55 前盖板，断开前盖内辅助冷却风机的电源线（请参见更换 IP55 (UL Type 12) 盖板内的框架 R8 辅助冷却风机一节）。
3. 松开固定夹。
4. 取出风机。
5. 将电源接线分支插头拔出。
6. 按相反的顺序安装新风机。确保风机上的箭头指向外部。
7. 更换前盖板。



■ **更换 IP55 (UL Type 12) 盖板内的框架 R8 辅助冷却风机,**

1. 开始作业前, 请停止传动并完成电气安全预防措施 (页 16)一节所述的步骤。
 2. 卸下 IP55 前盖板。拔掉辅助冷却风机电源插头。
 3. 卸下 IP55 盖板的下方前盖板。
 4. 将风机电源线穿过护环。
 5. 取下风机。
 6. 按相反的顺序安装新风机。确保风机上的箭头指向上方。
-



*风机箭头必须朝上

更换变频器



警告！ 使用本手册中所载的技术数据中提供的保护装置。ABB 不建议在外形尺寸 R6 和 R8 中使用 gG 熔断器。

电容器

传动模块在中间直流回路中使用了多个电解电容。它们的使用寿命取决于传动模块的运行时间、负载和环境温度。通过降低环境温度可以延长电容的寿命。

电容器的损坏通常伴随着传动单元的损坏、进线熔断器烧毁或故障跳闸。如果您认为传动中的任何电容器发生故障，请联系ABB。

■ 电容重整

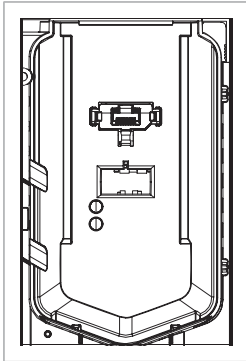
如果传动在一年或更长的时间内未通电（存储或未使用），则必须对电容器进行重整。生产日期在型号标签上。有关电容器重整的信息，请参见电容器重整说明（3BFE64059629 [英文]）。

控制盘

请参见 ACS-AP-I、ACS-AP-S、ACS-AP-W 和 ACH-AP-H、ACH-AP-W 助手型控制面板用户手册（3AUA0000085685 [英语]）。

传动 LED 灯

拆下控制盘后，可见绿色 POWER 和红色 FAULT LED 灯。将控制盘安装到变频器上后，请切换到远程控制模式以避免生成故障信息，然后移除面板以保证 LED 可见。有关切换到远程控制的方法，请参见固件手册。



下表描述了变频器 LED 灯的指示方式。

LED 灯关闭	LED 灯常亮		LED 灯闪烁	
无电源	绿色 (POWER)	单元电源正常。	绿色 (POWER)	闪烁: 变频器处于报警状态 闪烁持续一秒: 当多个变频器连接同一面板总线时, 在控制盘上选择变频器。
	红色 (FAULT)	传动中的活动故障。如需复位故障, 请在控制盘上按 RESET 键或关闭传动电源。	红色 (FAULT)	传动中的活动故障。如需复位故障, 请关闭传动电源。

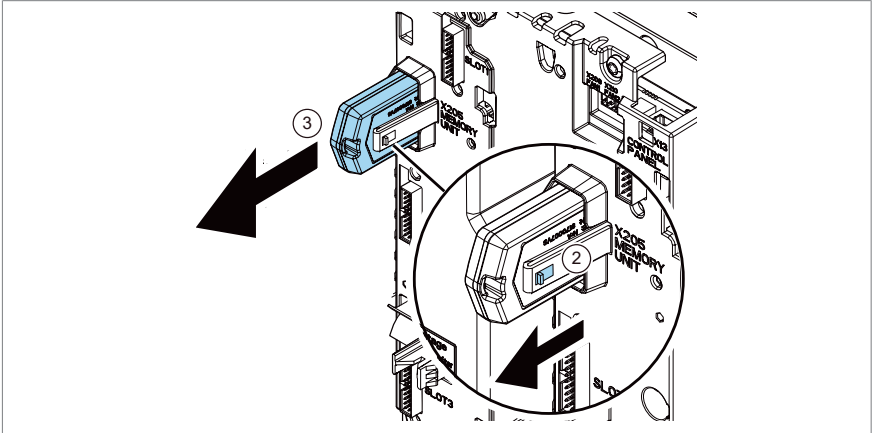
控制单元

■ 更换ZCU-12的存储单元

在更换控制单元后, 您可以把存储单元从有缺陷的控制单元转移到新的控制单元上, 以保留现在的参数设置。在通电后, 变频器会扫描存储单元。这可能会花费几分钟时间。

警告!
在控制单元通电时, 请勿移除或插入存储器。

1. 开始作业前, 请停止传动并完成电气安全预防措施 (页 16)一节所述的步骤。
2. 将存储单元侧面的夹子向上拉。

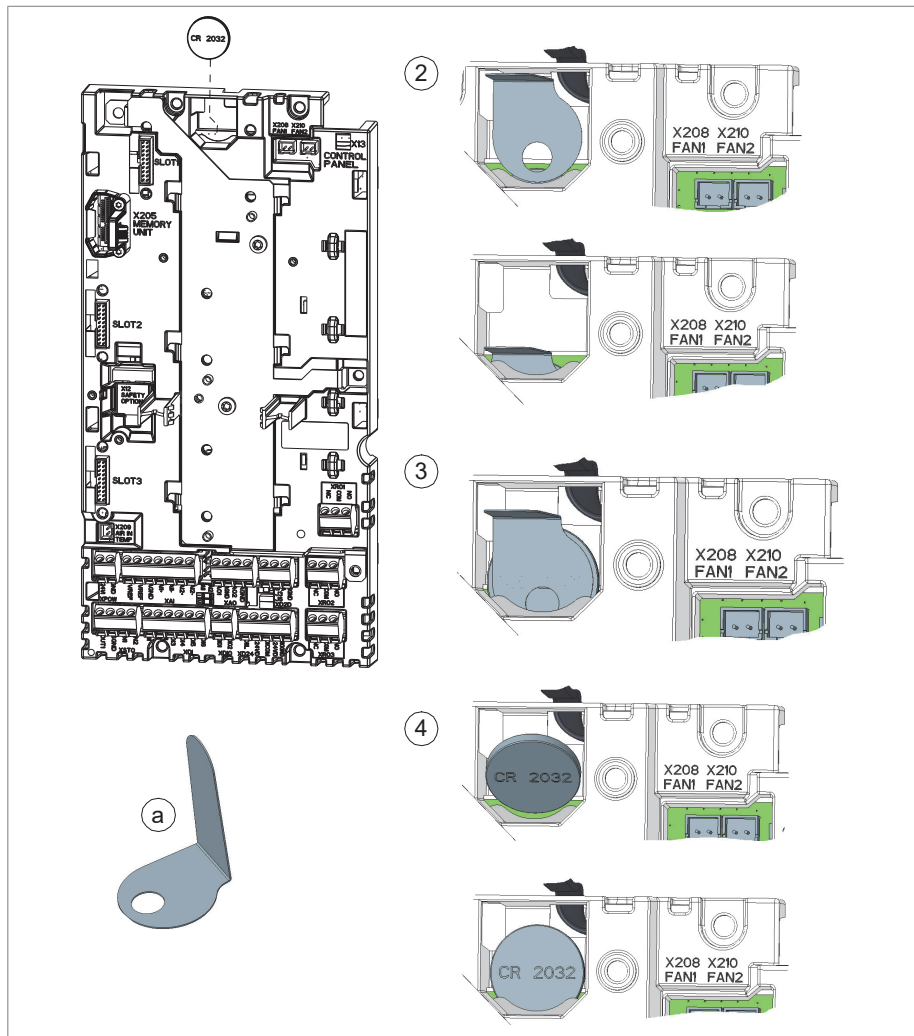


3. 取下单元。
4. 按相反的顺序安装单元。

■ 更换ZCU-12控制单元电池

控制单元的电池可以在电池推出器(下图中的a)的帮助下进行更换。电池推出器内置在电池插槽上。电池型号为CR2032。

1. 开始作业前，请停止传动并完成电气安全预防措施 (页 16) 一节所述的步骤。
2. 把电池推出器移动到电池插槽上。
3. 小心地将电池从电池框中拉出。
4. 小心地将新CR2032电池放入电池框。



更换安全功能模块（FSO-12，选件+Q973和FSO-21，选件+Q972）

不要修理安全功能模块。按安装安全功能模块 (页 92)一节中所述方式，使用新模块更换有故障的模块。

功能安全组件

功能安全组件的任务时间为 20 年，这相当于电子组件故障率维持不变的时间。这适用于标准安全转矩关断电路的组件以及任何模块、继电器以及通常属于功能安全电路一部分的任何其他组件。

任务时间到期后，将终止安全功能的认证和 SIL/PL 分类，并有以下选项可供选择：

- 更新整个传动和所有可选的功能安全模块和组件。
- 更新安全功能电路中的组件。实际上，这仅对具有可更换电路板和其他组件（例如继电器）的较大传动是经济的。

请注意，某些组件可能已经在较早的时候更新过，从而重新开始它们的任务时间。然而，整个电路的剩余任务时间由其最旧的组件决定。

有关更多信息，请联系当地的 ABB 服务代表。



技术数据

本章内容

本章介绍了传动的技术规格，包括其额定值、尺寸和技术要求，以满足 CE、UL 和其他认证标志要求的规定。

经过船级社认证的传动（可选件+C132）

请参见 ACS880-01...、ACS880-04...、ACS880-11...、ACS880-31...、ACS880-14... 和 ACS880-34... +C132 经过验证的船用型变频器增补资料（3AXD50000010521 [英语]），以了解额定值、船用相关数据和对适用船级社认证的引用。

电气等级

采用 50 Hz 和 60 Hz 电源的变频器的额定值如下所示。

IEC 额定值										
ACS880-31-	外形尺寸	输入电流 ¹⁾	输出额定值							
			额定应用				轻载应用		重载应用	
			I_1	I_{max}	S_n	I_2	P_n	I_{Ld}	P_{Ld}	I_{Hd}
A	A	kVA	A	kW	A	kW	A	kW		
$U_n = 400\text{ V}$										
09A4-3	R3	8	13.6	6.9	10.0	4.0	9.5	4.0	8.0	3.0
12A6-3	R3	10	17.0	8.9	12.9	5.5	12.0	5.5	10.0	4.0
017A-3	R3	14	21.9	12	17.0	7.5	16	7.5	12.9	5.5
025A-3	R3	20	28.8	17	25	11	24	11	17	7.5
032A-3	R6	27	42.5	22	32	15	30	15	25	11
038A-3	R6	33	54.4	26	38	18.5	36	18.5	32	15.0

IEC 额定值											
ACS880-31-	外形尺寸	输入 电流 ¹⁾	输出额定值								
			额定应用				轻载应用		重载应用		
			I_1	I_{max}	S_n	I_2	P_n	I_{Ld}	P_{Ld}	I_{Hd}	P_{Hd}
			A	A	kVA	A	kW	A	kW	A	kW
045A-3	R6	40	64.6	31	45	22	43	22	38	18.5	
061A-3	R6	51	76.5	42	61	30	58	30	45	22	
072A-3	R6	63	103.7	50	72	37	68	37	61	30	
087A-3	R6	76	122.4	60	87	45	83	45	72	37	
105A-3	R8	88	148	73	105	55	100	55	87	45	
145A-3	R8	120	178	100	145	75	138	75	105	55	
169A-3	R8	144	247	117	169	90	161	90	145	75	
206A-3	R8	176	287	143	206	110	196	110	169	90	
$U_n = 500 V$											
07A6-5	R3	7	9.5	6.6	7.6	4.0	7.2	4.0	5.2	2.2	
11A0-5	R3	9	13.8	9.5	11.0	5.5	10.4	5.5	7.6	4.0	
014A-5	R3	12	18.7	12	14	7.5	13	7.5	11.0	5.5	
021A-5	R3	17	26.3	18	21	11.0	19	11.0	14	7.5	
027A-5	R6	24	35.7	23	27	15.0	26	15.0	21	11.0	
034A-5	R6	29	45.9	29	34	18.5	32	18.5	27	15.0	
040A-5	R6	34	57.8	35	40	22.0	38	22.0	34	18.5	
052A-5	R6	44	68.0	45	52	30.0	49	30.0	40	22.0	
065A-5	R6	54	88.4	56	65	37.0	62	37.0	52	30.0	
077A-5	R6	66	110.5	67	77	45.0	73	45.0	65	37.0	
101A-5	R8	71	148	87	101	55.0	91	55.0	77	45.0	
124A-5	R8	96	178	107	124	75.0	118	75.0	96	55.0	
156A-5	R8	115	247	135	156	90.0	148	90.0	124	75.0	
180A-5	R8	141	287	156	180	110.0	171	110.0	156	90.0	

3AXD00000588487

UL (NEC) 额定值									
ACS880-31-	外形尺寸	输入 电流 ¹⁾	最大 电流	输出额定值					
				视在 功率	轻载应用		重载应用		
					I_{Ld}	P_{Ld}	I_{Hd}	P_{Hd}	
				A	A	kVA	A	hp	A
$U_n = 480 V$									
07A6-5	R3	7.0	9.5	6.6	7.6	5.0	5.2	3.0	
11A0-5	R3	9.0	13.8	9.5	11.0	7.5	7.6	5.0	
014A-5	R3	12.0	18.7	12	14.0	10.0	11.0	7.5	
021A-5	R3	17.0	26.3	18	21.0	15.0	14.0	10.0	
027A-5	R6	24.0	35.7	23	27.0	20.0	21.0	15.0	

UL (NEC) 额定值								
ACS880-31-	外形尺寸	输入电流 ¹⁾	最大电流	输出额定值				
				视在功率	轻载应用		重载应用	
					I_1	I_{max}	S_n	I_{Ld}
A	A	kVA	A	hp	A	hp		
034A-5	R6	29.0	45.9	29	34.0	25.0	27.0	20.0
040A-5	R6	34.0	57.8	35	40.0	30.0	34.0	25.0
052A-5	R6	44.0	68.0	45	52.0	40.0	40.0	30.0
065A-5	R6	54.0	88.4	56	65.0	50.0	52.0	40.0
077A-5	R6	66.0	110.5	67	77.0	60.0	65.0	50.0
101A-5	R8	74.0	148	87	96.0	75.0	77.0	60.0
124A-5	R8	100.0	178	107	124.0	100.0	96.0	75.0
156A-5	R8	120.0	247	135	156.0	125.0	124.0	100.0
180A-5	R8	147.0	287	156	180.0	150.0	156.0	125.0

3AXD00000588487

¹⁾当直流电压升高时，变频器可以承载比型号标签上显示的电流更高的输入电流。当电机在弱磁区或其附近持续运行，且变频器以额定负载或接近额定负载运行时，就会出现这种情况。这可能是直流电压升压等级和特定变频器类型降容曲线特定组合的结果。

输入电流的上升会使输入电缆和熔断器发热。为了避免发热，请根据由直流电压上升而增加的输入电流，选择输入电缆和保险丝。更多信息，请参阅ACS880-11、ACS880-31、ACS880-14、ACS880-34、ACS880-17、ACS880-37 变频器产品的升压说明（3AXD50000691838 [英语]）。

U_n	变频器的额定电压
I_1	额定输入电流(rms)，40 °C (104 °F)
I_{max}	最大输出电流。启动时可持续 10 秒，其他情况下取决于变频器温度允许的时间。140% … 200% I_{Hd} ，取决于额定功率。
I_2	连续输出电流有效值。在 40 °C (104 °F)时无过载。
P_n	无过载应用时的典型电机功率
S_n	视在功率（无过载）
I_{Ld}	允许每 10 分钟内持续 1 分钟达到 10% 过载的连续输出电流。
P_{Ld}	轻过载应用时的典型电机功率
I_{Hd}	允许每 5 分钟内持续 1 分钟达到 50% 过载的连续均方根输出电流。
P_{Hd}	重过载应用时的典型电机功率

注：为了达到表中给出的电机额定功率，传动的额定电流不能低于电机的额定电流。额定电压下传动的额定功率适用于大多数 IEC 34 电机。
ABB 推荐根据所需的运动轨迹来选择传动、电机和齿轮组合，ABB 可提供 DriveSize 选型工具。

■ 降容

环境温度降容

温度范围	降容												
所有变频器 不包括 IP55 (UL Type 12) 变频器型号-206A-3													
最高 +40 °C 最高 +104 °F	无降容												
+40...+55 °C +104...+131 °F	<p>每 1 °C 降容 1% (1.8 °F): 用表中给出的额定电流乘以降容系数 (k, 如下表所示), 即可计算出输出电流。</p> <table border="1"> <caption>降容系数 k 与温度 T 的关系表</caption> <thead> <tr> <th>温度 T</th> <th>降容系数 k</th> </tr> </thead> <tbody> <tr> <td>-15 °C (+5 °F)</td> <td>1.00</td> </tr> <tr> <td>...</td> <td>...</td> </tr> <tr> <td>+40 °C (+104 °F)</td> <td>1.00</td> </tr> <tr> <td>+50 °C (+122 °F)</td> <td>0.95</td> </tr> <tr> <td>+55 °C (+131 °F)</td> <td>0.85</td> </tr> </tbody> </table>	温度 T	降容系数 k	-15 °C (+5 °F)	1.00	+40 °C (+104 °F)	1.00	+50 °C (+122 °F)	0.95	+55 °C (+131 °F)	0.85
温度 T	降容系数 k												
-15 °C (+5 °F)	1.00												
...	...												
+40 °C (+104 °F)	1.00												
+50 °C (+122 °F)	0.95												
+55 °C (+131 °F)	0.85												

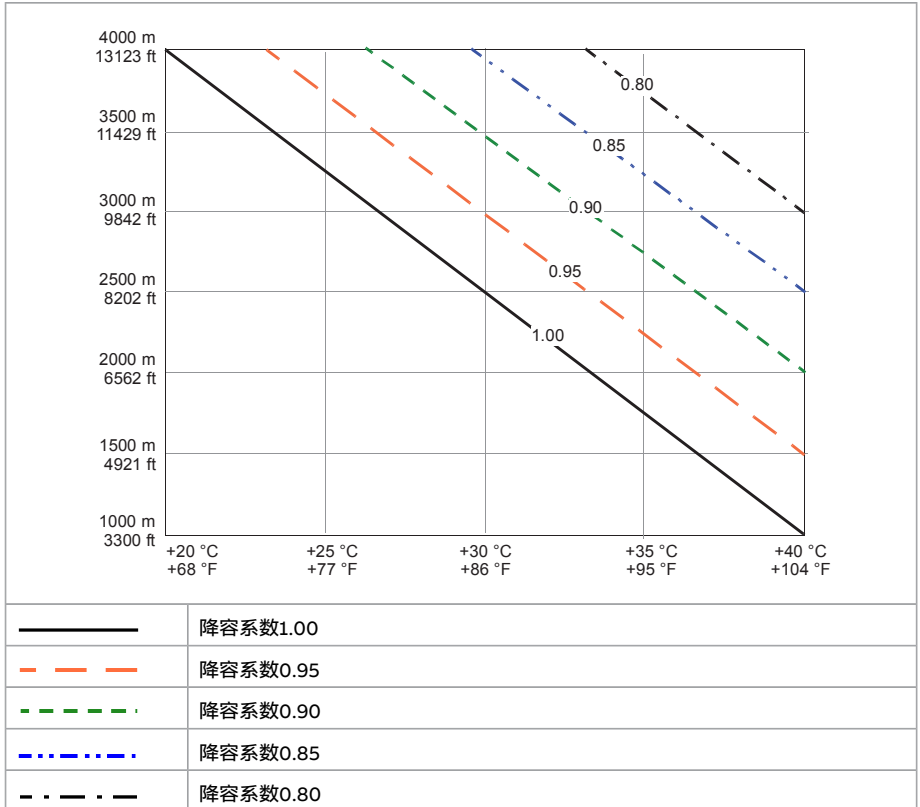
温度范围	降容														
IP55 (UL Type 12) 变频器型号-206A-3															
最高 +40 °C 最高 +104 °F	无降容														
+40...+55 °C +104...+131 °F	<p>在 +40...+45 °C 的温度范围内, 每升高 1 °C (1.8 °F), 降容 1%。 在 +45...+55 °C 的温度范围内, 每升高 1 °C (1.8 °F), 降容 1.5%。 将表中给出的额定电流乘以降容因子 (k, 如下表所示) 即可计算出输出电流。</p> <table border="1"> <caption>降容系数 k 与温度 T 的关系表</caption> <thead> <tr> <th>温度 T</th> <th>降容系数 k</th> </tr> </thead> <tbody> <tr> <td>-15 °C (+5 °F)</td> <td>1.00</td> </tr> <tr> <td>...</td> <td>...</td> </tr> <tr> <td>+40 °C (+104 °F)</td> <td>1.00</td> </tr> <tr> <td>+45 °C (+113 °F)</td> <td>0.95</td> </tr> <tr> <td>+50 °C (+122 °F)</td> <td>0.90</td> </tr> <tr> <td>+55 °C (+131 °F)</td> <td>0.80</td> </tr> </tbody> </table>	温度 T	降容系数 k	-15 °C (+5 °F)	1.00	+40 °C (+104 °F)	1.00	+45 °C (+113 °F)	0.95	+50 °C (+122 °F)	0.90	+55 °C (+131 °F)	0.80
温度 T	降容系数 k														
-15 °C (+5 °F)	1.00														
...	...														
+40 °C (+104 °F)	1.00														
+45 °C (+113 °F)	0.95														
+50 °C (+122 °F)	0.90														
+55 °C (+131 °F)	0.80														

注：周围空气温度高于 +40 °C (+104 °F) 时，供电电缆的额定值不能低于 +90 °C (+194 °F)。

高海拔降容

在海拔 1000 m (3281 ft) 以上，每增加 100 m (328 ft)，输出电流降额为 1 个百分点。例如，1500 m (4921 ft) 的降额系数为 0.95。允许的最大安装海拔高度在技术数据中。

如果周围空气温度低于 +40 °C (104 °F)，温度每降低 1 °C (1.8 °F)，降额可以减少 1.5 个百分点。下面是几条海拔降额曲线。



要获得更精确的降容系数，请使用DriveSize PC选型工具。

示例 1: 变频器型号为 -045A-3, $I_2 = 45 \text{ A}$, 海拔为 4000 m, 温度为 +40 °C。按降容 1% 计算, 30 × 100 m 的降容系数为 30%。降容电流 = $45 \text{ A} - 0.3 \times 45 \text{ A} = 31.5 \text{ A}$ 。

示例 2: 变频器型号为 -045A-3, $I_2 = 45 \text{ A}$, 海拔为 4000 m, 温度为 +30 °C。降容系数为 $1 - 1.5\% \times 10 = 0.85$ 。降容电流 = $0.85 \times 45 \text{ A} = 38.25 \text{ A}$ 。

针对传动控制程序中的特殊设置的降容

防爆电机、正弦滤波器、低噪音

在下列情况下需要降容：

- 变频器与 ABB 电机一起用于爆炸性环境 (Ex)，参数 95.15 特殊硬件设置中的 EX 电机已启用
- 使用了滤波器一章中给出的正弦滤波器，并在参数 95.15 特殊硬件设置中启用了“ABB 正弦滤波器”
- 在参数 97.09 切换频率模式中启用了“低噪音优化”。

注：如果配合正弦滤波器一起使用防爆电机，参数 95.15 特殊硬件设置中的“防爆电机”被禁用，参数 95.15 特殊硬件设置中的“ABB 正弦滤波器”被启用。遵守电机制造商的说明。

对于非推荐的正弦滤波器和非 ABB 防爆电机，请联系 ABB。

ACS880-31-...	为参数 95.15 特殊硬件设置选择了防爆电机的输出额定值				ABB 正弦滤波器			
	额定应用		轻载应用	重载应用	额定应用		轻载应用	重载应用
	I_2	P_n	I_{Ld}	I_{Hd}	I_2	P_n	I_{Ld}	I_{Hd}
	A	kW	A	A	A	kW	A	A
$U_n = 400 V$								
09A4-3	10.0	4.0	9.5	8.0	9.2	4.0	8.7	7.2
12A6-3	12.9	5.5	12	10.0	12.1	6	11.5	9.2
017A-3	17	8	16.2	12.6	16	8	15.2	12.1
025A-3	25	11	23.8	17	24	11	22.8	16
032A-3	32	15	30.4	25	31	15	29.5	23
038A-3	38	18.5	36.1	32	37	18	35.2	31
045A-3	45	22	42.8	38	43	22	40.9	36
061A-3	61	30	58	45	58	30	55.1	43
072A-3	72	37	68.4	61	64	30	60.8	58
087A-3	87	45	82.7	72	77	37	73.2	64
105A-3	103	55	98	85	102	55	98	85
145A-3	142	75	135	103	141	75	135	102
169A-3	166	90	158	142	165	90	157	141
206A-3	202	110	192	166	201	110	191	165
$U_n = 500 V$								
07A6-5	7.6	4.0	7.2	5.2	7.0	3	6.7	4.8
11A0-5	11.0	5.5	10.4	7.6	10.2	4	9.7	7.0
014A-5	14	7.5	13	11	13	6	12.4	10.2
021A-5	21	11	19	14	19	8	18.1	13
027A-5	27	15	26	21	25	11	23.8	19
034A-5	34	18.5	32	27.0	31	15	29.5	25
040A-5	40	22	38	34	34	18	32.3	31

ACS880-31-...	为参数 95.15 特殊硬件设置选择了防爆电机的输出额定值				ABB 正弦滤波器			
	额定应用		轻载应用	重载应用	额定应用		轻载应用	重载应用
	I_2	P_n	I_{Ld}	I_{Hd}	I_2	P_n	I_{Ld}	I_{Hd}
	A	kW	A	A	A	kW	A	A
052A-5	52	30	49	40	44	22	41.8	34
065A-5	65	37	62	52	52	30	49.4	44
077A-5	77	45	73	65	61	37	58	52
101A-5	99	55	89	75	98	55	89	75
124A-5	122	75	116	94	121	75	115	94
156A-5	153	90	145	122	152	90	144	121
180A-5	176	110	168	153	176	110	167	152

定义

U_n 变频器的额定电压

I_2 连续 rms 输出电流。40 °C(104 °F) 时无过载应用

P_n 无过载应用时的典型电机功率

I_{Ld} 允许每 10 分钟内持续 1 分钟达到 10% 过载的连续输出电流。

I_{Hd} 允许每 5 分钟内持续 1 分钟达到 50% 过载的连续均方根输出电流。

P_{Hd} 重负荷使用时的典型电机功率

额定值适用于 40 °C (104 °F) 的环境温度。

ACS880-31-	为参数 97.09 切换频率模式选择了低噪音优化后的输出额定值		
	额定应用	轻载应用	重载应用
	I_2	I_{Ld}	I_{Hd}
	A	A	A
$U_n = 400 V$			
09A4-3	8.5	8.1	6.5
12A6-3	11.3	10.7	8.5
017A-3	15	14.3	11.3
025A-3	22	20.9	15.0
032A-3	30	28.5	22
038A-3	35	33.3	30
045A-3	41	39	35
061A-3	56	53.2	41
072A-3	56	53.2	47
087A-3	67	63.7	56
105A-3	105	100	87
145A-3	145	138	105
169A-3	169	161	145
206A-3	206	196	169
$U_n = 500 V$			

ACS880-31-	为参数 97.09 切换频率模式选择了低噪音优化后的输出额定值		
	额定应用	轻载应用	重载应用
	I_2	I_{Ld}	I_{Hd}
	A	A	A
07A6-5	6.5	6.2	4.4
11A0-5	9.4	8.9	6.5
014A-5	12.0	11.4	9.4
021A-5	18.0	17.1	12.0
027A-5	23.0	21.9	18.0
034A-5	29	27.6	23
040A-5	29	27.6	23
052A-5	37	35.2	29
065A-5	39	37.1	33
077A-5	46	43.7	39
101A-5	101	91	77
124A-5	124	118	96
156A-5	156	148	124
180A-5	180	171	156

U_n	变频器的额定电压
I_2	连续 rms 输出电流。40 °C(104 °F) 时无过载应用
I_{Ld}	允许每 10 分钟内持续 1 分钟达到 10% 过载的连续输出电流。
I_{Hd}	允许每 5 分钟内持续 1 分钟达到 50% 过载的连续均方根输出电流。

注：额定值适用于 40°C (104 °F) 的环境温度。

高速模式

为参数 95.15 特殊硬件设置选择“高速模式”，可在高输出频率下提高控制性能。ABB 建议在输出频率达到 120 Hz 或更高时选择该选项。

该表给出了在为参数 95.15 特殊硬件设置启用了“高速模式”后，最大输出频率下的变频器额定值：若输出频率更小，则电流降容更少。如需在建议的最大输出频率以上运行，或者需要了解当输出频率高于 120 Hz 并低于最大输出频率时的输出电流降容，请联系 ABB。

120 Hz 输出频率：无降容。

ACS880-31-	为参数 95.15 特殊硬件设置选择了高速模式后的输出额定值			
	最大输出频率	额定应用	轻载应用	重载应用
	f_{max}	I_N	I_{Ld}	I_{Hd}
	Hz	A	A	A
$U_n = 400 V$				
09A4-3	500	8.5	8.1	6.5
12A6-3	500	11.3	10.7	8.5
017A-3	500	15	14.3	11.3

ACS880-31-	为参数 95.15 特殊硬件设置选择了高速模式后的输出额定值			
	最大输出频率	额定应用	轻载应用	重载应用
	f_{\max}	I_N	I_{Ld}	I_{Hd}
	Hz	A	A	A
025A-3	500	22	20.9	15.0
032A-3	500	30	28.5	22
038A-3	500	35	33.3	30
045A-3	500	41	39	35
061A-3	500	56	53.2	41
072A-3	500	56	53.2	47
087A-3	500	67	63.7	56
105A-3	500	105	100	87
145A-3	500	145	138	105
169A-3	500	156	148	122
206A-3	500	192	180	155
$U_n = 500\text{ V}$				
07A6-5	500	6.5	6.2	4.4
11A0-5	500	9.4	8.9	6.5
014A-5	500	12.0	11.4	9.4
021A-5	500	18.0	17.1	12.0
027A-5	500	23.0	21.9	18.0
034A-5	500	29	27.6	23
040A-5	500	29	27.6	23
052A-5	500	37	35.2	29
065A-5	500	39	37.1	33
077A-5	500	46	43.7	39
101A-5	500	101	91	77
124A-5	500	124	118	96
156A-5	500	144	136	87
180A-5	500	169	160	147

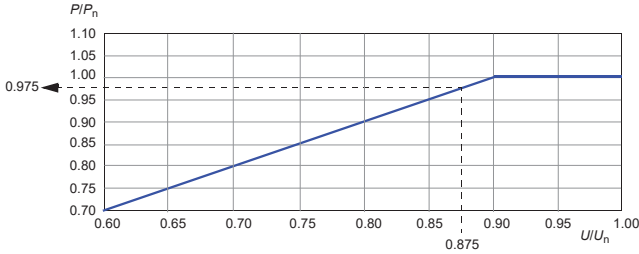
U_n	变频器的额定电压
f_{\max}	高速模式下的最大输出频率
I_N	连续输出电流有效值。在 40 °C (104 °F)时无过载。
I_{Ld}	允许每 10 分钟内持续 1 分钟达到 10% 过载的连续输出电流。
I_{Hd}	允许每 5 分钟内持续 1 分钟达到 50% 过载的连续均方根输出电流。

输出电压升高降容

传动可以输出高于电源电压的电机电压。这可能需要根据电源电压和电机输出电压之间的差值，对传动输出功率进行降容，以实现连续运行。

400 V 和 500 V 变频器

此图所示为 -3 和 -5（400 V 和 500 V）变频器型号所需的降容系数。



示例 1: P_n ACS880-31-045A-3 为 22 kW。电源电压 (U) 为 350 V。

$U/U_n = 350 \text{ V} / 400 \text{ V} = 0.875$ 。图中可见 $P/P_n = 0.975$ 。

降容功率 $P = 0.975 \times 22 \text{ kW} = 21.45 \text{ kW}$ 。

如要升高输出电压以对应 400 V 标称电源电压，可将直流电压升至 $400 \text{ V} \times \sqrt{2} = 567 \text{ V}$ 。

示例 2: P_n ACS880-31-101A-5 为 55 kW。电源电压 (U) 为 450 V。

$U/U_n = 450 \text{ V} / 500 \text{ V} = 0.9$ 。图中可见 $P/P_n = 1.00$ 。

降容功率 $P = 1.00 \times 55 \text{ kW} = 55 \text{ kW}$ 。

如要升高输出电压以对应 500 V 标称电源电压，可将直流电压升至 $500 \text{ V} \times \sqrt{2} = 707 \text{ V}$ 。

U	变频器的输入电压
U_n	变频器的额定电源电压。-3 型 $U_n = 400 \text{ V}$ ，-5 型 $U_n = 500 \text{ V}$ 。-7 型 $U_n = 690 \text{ V}$ ，但当 P_n 指 UL (NEC) 575 V 额定表中的额定功率时为 575 V。
P	变频器的降容输出功率
P_n	变频器的额定功率

有关更多信息，请参见 ACS880-11、ACS880-31、ACS880-14、ACS880-34、ACS880-17、ACS880-37 变频器产品的升压说明（3AXD50000691838 [英语]）。

熔断器（IEC）

熔断器可在短路情况下保护输入电缆。也可在变频器内部出现短路时，减少变频器损坏并防止损坏相邻的设备。ABB 推荐使用下列指定的高速 aR 熔断器。如果 gG 熔断器运行速度足够快（最多 0.1 秒），则可用于外形尺寸 R3。运行时间取决于供电网络阻抗以及供电电缆的横截面积和长度。遵守当地法规。

注： 如果其他制造商的熔断器符合额定值且熔断器的熔化曲线未超出表中提及的熔断器熔断曲线，则可使用。

■ DIN 43653 螺柱安装式 aR 熔断器

ACS880-31-...	最小短路电流 ¹⁾	输入电流	超高速 (aR) 熔断器 (螺柱安装式, 每相一个熔断器)				
			额定电流	I^2t	额定电压	Busmann 型号	DIN 43653 型
			A	A ² s	V		
三相 $U_n = 400V$							
09A4-3	70	8	25	130	690	170M1311	000
12A6-3	70	10	25	130	690	170M1311	000
017A-3	70	14	25	130	690	170M1311	000
025A-3	100	20	32	270	690	170M1312	000
032A-3	110	27	40	460	690	170M1313	000
038A-3	210	33	63	1450	690	170M1315	000
045A-3	300	40	80	2550	690	170M1316	000
061A-3	300	51	80	2550	690	170M1316	000
072A-3	400	63	100	4650	690	170M1317	000
087A-3	400	76	125	8500	690	170M1318	000
105A-3	700	88	160	16000	690	170M1319	000
145A-3	970	120	200	28000	690	170M1320	000
169A-3	1100	144	250	42000	690	170M2618	00
206A-3	1600	176	315	68500	690	170M2619	00
三相 $U_n = 500V$							
07A6-5	32	7.0	10	25.5	690	170M1308	000
11A0-5	42	9.0	16	48	690	170M1309	000
014A-5	65	12.0	25	130	690	170M1311	000
021A-5	65	17.0	25	130	690	170M1311	000
027A-5	120	24.0	40	460	690	170M1313	000
034A-5	170	29.0	63	1450	690	170M1315	000
040A-5	170	34.0	63	1450	690	170M1315	000
052A-5	280	44.0	80	2550	690	170M1316	000
065A-5	400	54.0	100	4650	690	170M1317	000
077A-5	400	66.0	125	8500	690	170M1318	000
101A-5	700	71.0	160	16000	690	170M1319	000
124A-5	970	96.0	200	28000	690	170M1320	000
156A-5	1100	115.0	250	42000	690	170M2618	00
180A-5	1600	141.0	315	68500	690	170M2619	00

1) 电力系统的最小短路电流

■ DIN 43620 刀片式 aR 熔断器

ACS880-31····	最小短路电流 ¹⁾	输入电流	超高速 (aR) 熔断器 (刀片式, 每相一个熔断器)				
			额定电流	I^2t	额定电压	Busmann 型号	类型 DIN 43620
	A	A	A	A ² s	V		
三相 $U_n = 400V$							
09A4-3	65	8	25	130	690	170M1561	000
12A6-3	65	10	25	130	690	170M1561	000
017A-3	120	14	40	460	690	170M1563	000
025A-3	120	20	40	460	690	170M1563	000
032A-3	170	27	63	1450	690	170M1565	000
038A-3	170	33	63	1450	690	170M1565	000
045A-3	280	40	80	2550	690	170M1566	000
061A-3	380	51	100	4650	690	170M1567	000
072A-3	500	63	125	8500	690	170M1568	000
087A-3	700	76	160	16000	690	170M1569	000
105A-3	1200	88	315	46500	690	170M3817	1
145A-3	1200	120	315	46500	690	170M3817	1
169A-3	1900	144	450	105000	690	170M5809	2
206A-3	2200	176	500	145000	690	170M5810	2
三相 $U_n = 500V$							
07A6-5	65	7.0	25	130	690	170M1561	000
11A0-5	65	9.0	25	130	690	170M1561	000
014A-5	120	12.0	40	460	690	170M1563	000
021A-5	120	17.0	40	460	690	170M1563	000
027A-5	170	24.0	63	1450	690	170M1565	000
034A-5	170	29.0	63	1450	690	170M1565	000
040A-5	280	34.0	80	2550	690	170M1566	000
052A-5	380	44.0	100	4650	690	170M1567	000
065A-5	500	54.0	125	8500	690	170M1568	000
077A-5	700	66.0	160	16000	690	170M1569	000
101A-5	1000	71.0	250	28500	690	170M3816	1
124A-5	1200	96.0	315	46500	690	170M3817	1
156A-5	1600	115.0	400	74000	690	170M5808	2
180A-5	2200	141.0	500	155000	690	170M5810	2

1) 电力系统的最小短路电流

■ DIN 43620 刀片式 gG 熔断器

如果 gG 熔断器运行速度足够快 (最多 0.1 秒), 则可用于外形尺寸 R3。但 ABB 推荐使用 aR 熔断器。外形尺寸 R6 和 R8 不能使用 gG 熔断器。

ACS880-31-...	最小短路电流 ¹⁾	输入电流	gG熔断器(每相一个熔断器)				
			额定电流	I _{2t}	额定电压	ABB 型号	尺寸 DIN 43620
	A	A	A	A2s	V		
三相 U _n = 400V							
09A4-3	120	8.0	16	700	500	OFAF000H16	000
12A6-3	120	10.0	16	700	500	OFAF000H16	000
017A-3	200	14.0	25	2500	500	OFAF000H25	000
025A-3	250	20.0	32	4500	500	OFAF000H32	000
三相 U _n = 500V							
07A6-5	120	7.0	16	700	500	OFAF000H16	000
11A0-5	120	9.0	16	700	500	OFAF000H16	000
014A-5	200	12.0	25	2500	500	OFAF000H25	000
021A-5	250	17.0	32	4500	500	OFAF000H32	000

1) 安装的最小短路电流

■ 选择gG和aR熔断器的快速指导

此表中的组合（电缆尺寸、电缆长度、变压器规格和熔断器类型）满足熔断器正确运行的最低要求。如计算安装的短路电流(页 145)一节所述，您可使用此表选择 gG 和 aR 熔断器或计算安装的短路电流。

ACS880-31-...	电缆类型		供电变压器最小视在功率 S _n (kVA)					
	铜	铝	最大电缆长度, 含gG熔断器			最大电缆长度, 含aR熔断器		
	mm ²	mm ²	10 m	50 m	100 m	10 m	100 m	200 m
U _n = 400 V								
09A4-3	3×1.5	-	5.8	6.2	8.4	3.1	3.4	5.0
12A6-3	3×1.5	-	5.8	6.2	8.4	3.1	3.4	5.0
017A-3	3×6	-	9.6	9.8	10	5.8	5.9	6.2
025A-3	3×6	-	12	12	13	5.8	5.9	6.2
U _n = 500 V								
07A6-5	3×1.5	-	7.2	7.5	8.9	3.9	4.1	5.0
11A0-5	3×1.5	-	7.2	7.5	8.9	3.9	4.1	5.0
014A-5	3×6	-	12	12	12	7.2	7.3	7.6
021A-5	3×6	-	15	15	16	7.2	7.3	7.6

■ 计算安装的短路电流

确保装置的短路电流至少是熔断器表中的数值。

安装短路电流计算方式如下：

$$I_{k2-ph} = \frac{U}{2 \cdot \sqrt{R_c^2 + (Z_k + X_c)^2}}$$

其中

I_{k2-ph}	对称两相短路的短路电流
U	网络线间电压(V)
R_C	电缆阻抗(ohm)
Z_k	$Z_k = z_k \cdot U_n^2 / S_n =$ 变压器阻抗 (ohm)
z_k	变压器阻抗 (%)
U_n	变压器额定电压 (V)
S_n	变压器额定视在功率 (kVA)
X_C	电缆阻抗 (ohm)

计算举例

变频器:

- ACS880-31-145A-3
- 电源电压 = 410V

变压器;

- 额定功率 $S_n = 600$ kVA
- 额定二次电压 (变频器电源电压) $U_n = 430$ V
- 变压器阻抗 $z_k = 7.2\%$

供电电缆:

- 长度 = 170 m
- 电阻/ 单位长度 = 0.398 ohm/km
- 电抗/ 单位长度 = 0.082 ohm/km。

$$Z_k = z_k \cdot \frac{U_n^2}{S_n} = 0.072 \cdot \frac{(430 \text{ V})^2}{600 \text{ kVA}} = 22.19 \text{ mohm}$$

$$R_C = 170 \text{ m} \cdot 0.398 \frac{\text{ohm}}{\text{km}} = 67.66 \text{ mohm}$$

$$X_C = 170 \text{ m} \cdot 0.082 \frac{\text{ohm}}{\text{km}} = 13.94 \text{ mohm}$$

$$I_{k2-ph} = \frac{410 \text{ V}}{2 \cdot \sqrt{(67.66 \text{ mohm})^2 + (22.19 \text{ mohm} + 13.94 \text{ mohm})^2}} = 2.7 \text{ kA}$$

计算出的短路电流 2.7 kA 高于变频器 aR 熔断器类型 170M1320 (970 A) 的最小短路电流。 -
 > 可以使用 690 V aR 熔断器 (Bussman 170M1320)。

断路器 (IEC)

■ ABB微型和塑壳断路器

本节不适用于北美市场。参阅断路器 (UL) 章节。

断路器的防护特性取决于断路器的型号、构造和设置。但在供电网络的短路保护能力方面，还有一些限制。



警告!

由于断路器的固有运行原理和构造，无论哪家制造商，发生短路时都可能会有电离的热气体从断路器外壳中逸出。为确保安全使用，请特别注意断路器的安装和放置。请遵循制造商的说明。

注:

- 对给定的断路器外形尺寸来说，表中的额定值是最大值。
- 此外，还允许相同外形尺寸和启断定额的电流额定值较低的断路器。
- 即使可用的短路电流低于 65kA，也不允许使用 KAIC 额定值较低的断路器。
- 有关 ABB 断路器配置，请参阅：https://lowvoltage-configurator.tnb.com/configurator/#/config/tmax_xt

可以使用下面列出的断路器。如果具备相同的电气特性，传动也可以使用其他断路器。对于未列出的断路器的功能和保护作用，ABB不承担任何责任。此外，如果您不遵守 ABB 公司提供的这些规范，导致传动单元的问题将不予质保。

注：断路器尚未被验证为 R6 外形尺寸“HW V2”的保护装置。R6 外形尺寸“HW V2”变体必须使用熔断器。“HW V2”显示在型号标签中。

ACS880-31-...	外形尺寸	ABB塑壳断路器 (Tmax)	
		型号	kA ¹⁾
$U_n = 400\text{ V}$			
09A4-3	R3	XT2H 160 EKIP DIP LS/I IN 25	65
12A6-3	R3	XT2H 160 EKIP DIP LS/I IN 25	65
017A-3	R3	XT2H 160 EKIP DIP LS/I IN 63	65
025A-3	R3	XT2H 160 EKIP DIP LS/I IN 63	65
032A-3	R6	XT2H 160 EKIP DIP LS/I IN 100	65
038A-3	R6	XT2H 160 EKIP DIP LS/I IN 100	65
045A-3	R6	XT2H 160 EKIP DIP LS/I IN 100	65
061A-3	R6	XT2H 160 EKIP DIP LS/I IN 160	65
072A-3	R6	XT2H 160 EKIP DIP LS/I IN 160	65
087A-3	R6	XT2H 160 EKIP DIP LS/I IN 160	65
105A-3	R8	XT4H 250 EKIP DIP LS/I IN 250A	65
145A-3	R8	XT4H 250 EKIP DIP LS/I IN 250A	65
169A-3	R8	XT4H 250 EKIP DIP LS/I IN 250A	65

ACS880-31-…	外形尺寸	ABB塑壳断路器 (Tmax)	
		型号	kA ¹⁾
206A-3	R8	XT4H 250 EKIP DIP LS/I IN 250A	65
$U_n = 500\text{ V}$			
07A6-5	R3	XT2H 160 EKIP DIP LS/I IN 25	30
11A0-5	R3	XT2H 160 EKIP DIP LS/I IN 25	30
014A-5	R3	XT2H 160 EKIP DIP LS/I IN 63	30
021A-5	R3	XT2H 160 EKIP DIP LS/I IN 63	30
027A-5	R6	XT2H 160 EKIP DIP LS/I IN 100	30
034A-5	R6	XT2H 160 EKIP DIP LS/I IN 100	30
040A-5	R6	XT2H 160 EKIP DIP LS/I IN 100	30
052A-5	R6	XT2H 160 EKIP DIP LS/I IN 160	30
065A-5	R6	XT2H 160 EKIP DIP LS/I IN 160	30
077A-5	R6	XT2H 160 EKIP DIP LS/I IN 160	30
101A-5	R8	XT4H 250 EKIP DIP LS/I IN 250A	45
124A-5	R8	XT4H 250 EKIP DIP LS/I IN 250A	45
156A-5	R8	XT4H 250 EKIP DIP LS/I IN 250A	45
180A-5	R8	XT4H 250 EKIP DIP LS/I IN 250A	45

1) 供电网络允许的最大额定条件短路电流 (IEC 61800-5-1)。

尺寸、重量和散热空间要求

外形尺寸	重量	重量	高度	高度	宽度	宽度	深度	深度
	kg	lb	mm	in	mm	in	mm	in
IP21 (UL 1 型)								
R3	21.3	47	495	19	205	8	356	14.02
R6	61	135	771	30	252	9.92	382	15.03
R8	118 ¹⁾	260	965	38	300	11.81	430	16.94
IP55 (UL Type 12), 选件 +B056								
R3	23.3	51	495	19	205	8	360	14.17
R6	63	139	771	30	252	9.92	445	17.52
R8	124 ²⁾	273	965	38	300	11.81	496	19.52
IP20 (选件 +P940)								
R3	18.3	40.34	490	19	203	7.99	349	13.74
R6	59	131	771	30	252	9.92	358	14
R8	115 ³⁾	254	964	38	300	11.81	430	16.94

1) -105A-3、145A-3、-101A-5、-124A-5 型: 103 kg (227 lb)

2) -105A-3、145A-3、-101A-5、-124A-5 型: 109 kg (240 lb)

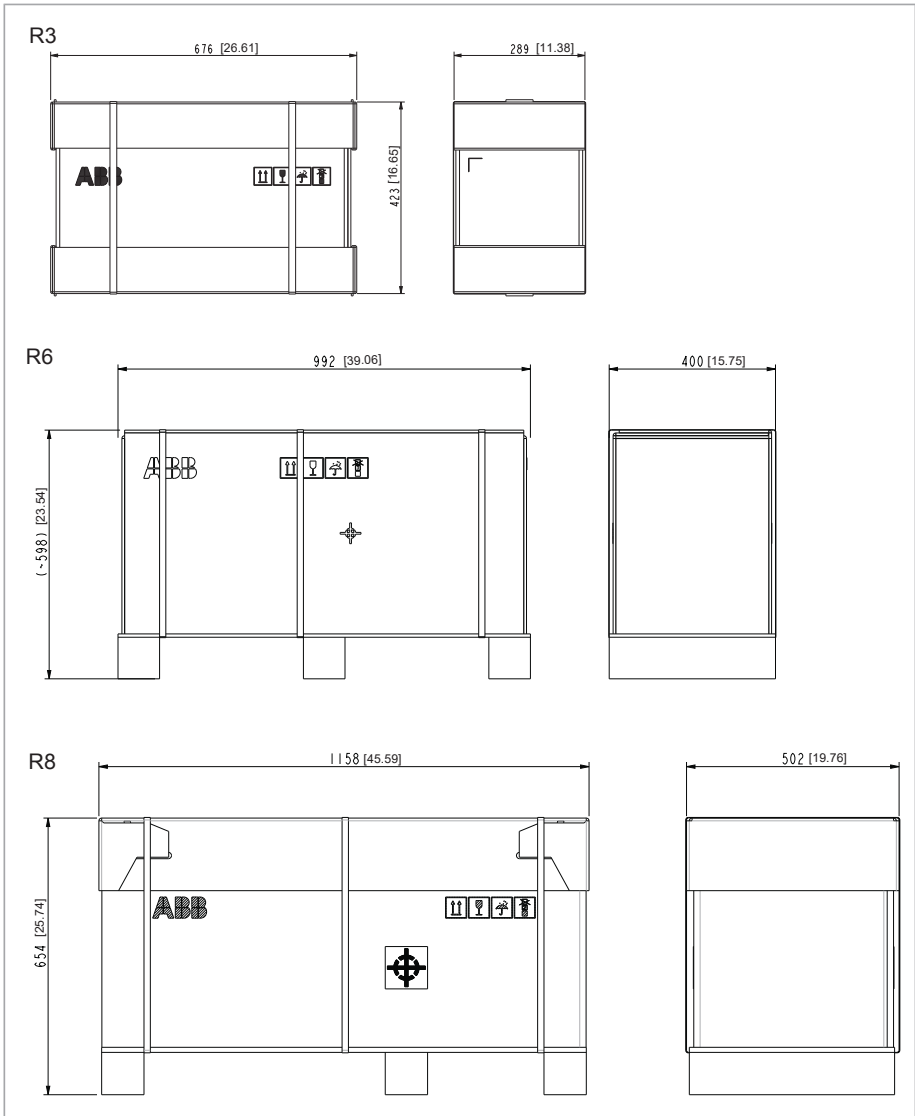
3) -105A-3、145A-3、-101A-5、-124A-5 型: 100 kg (220 lb)

外形尺寸	带法兰套件的变频器重量 (选项 +C135)	
	IP21	IP55
	kg	kg
R3	25.45	27.45
R6	66.80	68.88
R8	125.90	131.90

■ 空间要求

请参见安装位置 (页 38)一节。

■ 包装尺寸和重量



外形尺寸	包装重量	
	kg	lb
R3	23.4	51.6
R6	74.8	164.9
R8	136 ¹⁾	299.8 ²⁾

1) -105A-3、145A-3、-101A-5、-124A-5 型: 121 kg

2) -105A-3、145A-3、-101A-5、-124A-5 型: 266.8 lb

损耗、冷却数据和噪声

气流方向为自下而上。

此表列出了变频器标称额定值下的典型热损耗值、所需的空气流量和噪音。热损耗值可能因电压、电缆状况、电机效率和功率因数而异。如需获取给定条件下的准确值，请使用 ABB DriveSize 工具 (<http://new.abb.com/drives/software-tools/drivesize>)。

■ IEC

ACS880-31-…	功率损耗	气流		噪声	外形尺寸 尺寸
	W	m ³ /h	ft ³ /min	dB(A)	
$U_n = 400\text{ V}$					
09A4-3	226	361	212	57	R3
12A6-3	329	361	212	57	R3
017A-3	395	361	212	57	R3
025A-3	579	361	212	57	R3
032A-3	625	550	324	71	R6
038A-3	751	550	324	71	R6
045A-3	912	550	324	71	R6
061A-3	1088	550	324	71	R6
072A-3	1502	550	324	71	R6
087A-3	1904	550	324	71	R6
105A-3	1877	860/913 ¹⁾	506/537 ¹⁾	68	R8
145A-3	2963	860/913 ¹⁾	506/537 ¹⁾	68	R8
169A-3	3168	860/913 ¹⁾	506/537 ¹⁾	68	R8
206A-3	3990	860/913 ¹⁾	506/537 ¹⁾	68	R8
$U_n = 500\text{ V}$					
07A6-5	219	361	212	57	R3
11A0-5	278	361	212	57	R3
014A-5	321	361	212	57	R3
021A-5	473	361	212	57	R3
027A-5	625	550	324	71	R6
034A-5	711	550	324	71	R6
040A-5	807	550	324	71	R6
052A-5	960	550	324	71	R6
065A-5	1223	550	324	71	R6
077A-5	1560	550	324	71	R6
101A-5	1995	860/913 ¹⁾	506/537 ¹⁾	68	R8
124A-5	2800	860/913 ¹⁾	506/537 ¹⁾	68	R8
156A-5	3168	860/913 ¹⁾	506/537 ¹⁾	68	R8
180A-5	3872	860/913 ¹⁾	506/537 ¹⁾	68	R8

¹⁾ IP21/IP55

这些损耗值没有按照生态设计标准 IEC 61800-9-2 计算。

■ 法兰安装（选件+C135）的冷却气流和散热

ACS880-31-…	热损耗		冷却气流		外形尺寸
	散热器	前部	散热器	前部	
	W	W	m ³ /h	m ³ /h	
U_n = 400 V					
09A4-3	186	40	361	0	R3
12A6-3	288	41	361	0	R3
017A-3	353	42	361	0	R3
025A-3	533	46	361	0	R3
032A-3	578	47	498	52	R6
038A-3	702	49	498	52	R6
045A-3	860	52	498	52	R6
061A-3	1032	56	498	52	R6
072A-3	1437	65	498	52	R6
087A-3	1829	75	498	52	R6
105A-3	1803	74	740	60	R8
145A-3	2858	105	740	60	R8
169A-3	3056	112	740	60	R8
206A-3	3849	141	740	60	R8
U_n = 500 V					
07A6-5	180	39	361	0	R3
11A0-5	238	40	361	0	R3
014A-5	280	41	361	0	R3
021A-5	429	44	361	0	R3
027A-5	578	47	498	52	R6
034A-5	663	48	498	52	R6
040A-5	757	50	498	52	R6
052A-5	907	53	498	52	R6
065A-5	1164	59	498	52	R6
077A-5	1494	66	498	52	R6
101A-5	1918	77	740	60	R8
124A-5	2700	100	740	60	R8
156A-5	3056	112	740	60	R8
180A-5	3736	136	740	60	R8

这些损耗值没有按照生态设计标准 IEC 61800-9-2 计算。

动力电缆的端子和进线孔数据

输入、电机和直流电缆入口、最大电线尺寸（每相）和端子螺钉尺寸以及拧紧扭矩如下所示。
 Ø = 可接受的最大电缆直径。

- 有关底板孔直径，请参见尺寸图 (页 167) 章节。
- 规定的最小电线尺寸在最大负荷时不一定有足够的电流承载能力。
- 端子不可使用比最大规定接线尺寸大一号的导线。
- 每个端子的最大导线数为 1。

外形尺寸	电缆进口		L1、L2、L3、T1/U、T2/V、T3/W、UDC+、UDC- 端子				PE端子		
	件数	∅	最小导线尺寸 (单线/多股) ¹⁾	最大电缆规格 (单线/多股)	接线螺 钉		线径	接线螺 钉	
		mm			mm ²	mm ²		M··	N·m
R3	3	23	0.5	16.0	M4	1.7	25	M5	1.7
R6	3	45	6.0	70.0	M8	15	35	M6	2.9
R8	3	50	25	150	M10	30	185	M6	9.8

1) 注：仅有铜电缆可用于高达 -032A-3 和 -027A-5 的变频器型号。

有关 360 度接地线夹的拧紧扭矩，请参见 接线步骤 (页 79) 一节。

外形尺寸	用于主电路端子的螺丝刀
R3	0.6 x 3.5 mm 一字螺丝刀

控制电缆的端子和入口数据

■ IEC

控制电缆入口、电线尺寸和拧紧扭矩 (T) 如下。

外形尺寸 尺寸	电缆进口		控制电缆入口和端子尺寸			
	孔洞	最大电缆 尺寸	+24V、DCOM、DGND、EXT. 24V 端子		DI、AI/O、AGND、RO、STO 端子	
			线径	T	线径	T
	件数	mm	mm ²	N·m	mm ²	N·m
R3	4	17	0.2···2.5	0.5···0.6	0.14···2.5	0.5···0.6
R6	4	17	0.14···2.5	0.5···0.6	0.14···2.5	0.5···0.6
R8	4	17	0.14···2.5	0.5···0.6	0.14···2.5	0.5···0.6

动力电缆

下表所示为额定电流的变频器带同轴铜屏蔽层的铜和铝制电缆类型。关于变频器柜体电缆进线口和连接端子可容纳的电缆尺寸，参见第动力电缆的端子和进线孔数据 (页 153)。

传动型号 ACS880- 31···	外形尺 寸	IEC ¹⁾		UL (NEC) ³⁾
		铜制电缆类型	铝制电缆类型 ²⁾	铜制电缆类型
		mm ²	mm ²	AWG/kcmil
$U_n = 400\text{ V}$				
09A4-3	R3	3×1.5	-	-

传动型号 ACS880- 31-…	外形尺寸	IEC ¹⁾		UL (NEC) ³⁾
		铜制电缆类型	铝制电缆类型 ²⁾	铜制电缆类型
		mm ²	mm ²	AWG/kcmil
12A6-3	R3	3×1.5	-	-
017A-3	R3	3×6	-	-
025A-3	R3	3×6	-	-
032A-3	R6	3×10	3×16	-
038A-3	R6	3×10	3×16	-
045A-3	R6	3×16	3×35	-
061A-3	R6	3×25	3×35	-
072A-3	R6	3×35	3×35	-
087A-3	R6	3×35	3×50	-
105A-3	R8	3×50	3×70	-
145A-3	R8	3×95	3×120	-
169A-3	R8	3×120	3×150	-
206A-3	R8	3×150	-	-
U_n = 500 V				
07A6-5	R3	3×1.5	-	14
11A0-5	R3	3×1.5	-	14
014A-5	R3	3×6	-	10
021A-5	R3	3×6	-	10
027A-5	R6	3×10	3×16	8
034A-5	R6	3×10	3×16	8
040A-5	R6	3×16	3×35	6
052A-5	R6	3×25	3×35	4
065A-5	R6	3×35	3×35	2
077A-5	R6	3×35	3×50	2
101A-5	R8	3×50	3×70	1
124A-5	R8	3×95	3×95	2/0
156A-5	R8	3×120	3×150	3/0
180A-5	R8	3×150	-	250MCM

1) 确定电缆尺寸所依据的条件为：在电缆梯架上并排铺设最多 9 条电缆、叠放的三层梯级式桥架、30 °C 的环境温度、PVC 绝缘、表面温度 70 °C（EN 60204-1 和 IEC 60364-5-52/2001）。其他情况下，须根据当地安全法规、适当的输入电压和变频器负载电流确定电缆尺寸。

2) 铝制电缆不得与框架尺寸 R3 的变频器一起使用。

3) 电缆尺寸基于 NEC 表 310-16 中的信息来确定：铜线、75°C (167°F) 电线绝缘温度、40°C (104 °F) 环境温度。包线管或电缆或地线（直埋）中的载流导线不超过三根。其他情况下，须根据当地安全法规、适当的输入电压和变频器负载电流确定电缆尺寸。

4) 在美国不得使用铝电缆。

温度：针对 IEC，在连续使用的情况下，选择导线至少可承载 70 °C 最高允许温度的电缆。北美供电电缆的额定值必须等于或高于 75 °C (167 °F)。

周围空气温度高于 40 °C (104 °F) 或框架 R6 带选件 +B056 (UL Type 12) 时，在连续使用的情况下，选择导线至少可承载 90 °C (194 °F) 最高允许温度的电缆。

电压：对于最高 500 V AC 的电压，可选择额定值为 600 V AC 的电缆。

电网规格

电压 (U_1)	ACS880-31-xxxx-3 变频器: 380...415 V AC 三相 +10%...-15%。该信息在型号代码标签上显示为典型输入电压等级 3~400 V AC。 ACS880-31-xxxx-5 变频器: 380...500 V AC 三相 +10%...-15%。该信息在型号代码标签上显示为典型输入电压等级 3~400/480/500 V AC。
电网类型	公共低压电网。TN (接地) 和 IT (浮地) 系统。参见有关 IT (浮地)、角接地三角形、中点接地三角形和 TT 系统兼容性的一节。
额定条件短路电流 (IEC 61439-1)	受熔断器表中所列的熔断器保护时为 65 kA。
短路电流保护 (UL 61800-5-1)	当使用熔断器表中所列的熔断器时，变频器单元适用于在最大电压 480 V 下对称电流不超过 100,000 rms 的电路。
频率 (f_1)	47...63Hz。该信息在型号代码标签上显示为典型输入频率 f1 级 (50/60 Hz)。
不平衡度	最大为额定相间输入电压的 $\pm 3\%$
基波功率因数 ($\cos \phi_{i1}$)	1 (标称负载下)

谐波畸变

谐波低于 IEEE 519-2014 和 G5/4 定义的限值。变频器符合 IEC 61000-3-2、IEC 61000-3-4 和 IEC 61000-3-12 标准。

下表列出了变频器 20 到 100 范围内的典型短路比值 (I_{SC}/I_1)。如果供电网络电压未因其他负载而失真，且变频器在标称负载下正常运行，则这些值可满足要求。

PCC 处的标称总线电压 (V)	THDi (%)	THDv (%)
$V \leq 690 V$	3*	< 3**

PCC 位于公共供电系统上的点，在电力上最接近特定负载，该点连接了或可能连接其他负载。PCC 是位于安装上游的一个点。

THDi 表示波形的总谐波电流失真。该值指特定时刻在负载点所测的谐波电流与基波（非谐波）电流比率（以 % 为单位）：

$$THDi = \frac{\sqrt{\sum_{n=2}^{40} I_n^2}}{I_1} \cdot 100\%$$

THDv 表示电压失真的总幅度。该值指谐波电压与基波（非谐波）电压的比率（以 % 为单位）：

$$THDv = \frac{\sqrt{\sum_{n=2}^{40} U_n^2}}{U_1} \cdot 100\%$$

I_{SC}/I_1 短路比

I_{SC} PCC 处的最大短路电流

I_1 变频器的连续 rms 输入电流

I_n 电流谐波的幅度 n

U_1 电源电压

U_n 电压谐波的幅度 n

* 短路比会影响 THDi 值

** 其它负载可能影响 THDv 值

电机连接数据

电机类型	交流异步感应电机、永磁同步电机和交流感应伺服电机、同步磁阻电机																						
短路电流保护 (IEC/EN/UL 61800-5-1)	该变频器根据 IEC/EN 61800-5-1 和 UL 61800-5-1 为电机连接提供固态短路保护。																						
频率 (f_2)	0...500 Hz 带 du/dt 滤波器的变频器: 0...120 Hz 带正弦滤波器的变频器: 0...120 Hz																						
频率分辨率	0.01 Hz																						
电流	请参见额定值一节。																						
开关频率	2 kHz、4 kHz、8 kHz、12 kHz (取决于框架和参数设置)																						
最大建议电机电缆长度	<p>框架 R3: 150m (492ft) 框架 R6 和 R8: 300m (984ft)。 注 1: 对于长度大于 150m (492ft) 或开关频率高于默认值的电机电缆, 可能无法满足 EMC 指令要求。 注 2: 电机电缆过长将导致电机电压降低, 从而限制可用的电机功率。降低量取决于电机电缆长度和特性。如需更多了解信息, 请联系 ABB。请注意, 变频器输出端的正弦滤波器 (可选) 也会导致电压下降。</p>																						
EMC兼容性和电机电缆长度	<p>如要符合欧洲 EMC 指令 (标准 EN 61800-3), 应该在 4 kHz 开关频率下使用以下最大电机电缆长度。术语请参阅 定义 (页 163) 一节。</p> <table border="1"> <thead> <tr> <th rowspan="2">外形尺寸</th> <th colspan="2">最大电机电缆长度, 4 kHz</th> </tr> <tr> <th>m</th> <th>ft</th> </tr> </thead> <tbody> <tr> <td colspan="3">C2 类变频器 (配有 EMC 滤波器 +E202) 见注释 1。</td> </tr> <tr> <td>R3、R6 和 R8</td> <td>100</td> <td>330</td> </tr> <tr> <td colspan="3">C3 类变频器 (配有 EMC 滤波器 +E200 或 +E201)</td> </tr> <tr> <td>R3, R6</td> <td>100</td> <td>330</td> </tr> <tr> <td>R8</td> <td>150</td> <td>492</td> </tr> </tbody> </table> <p>注释 1: 利用标准发射测量设置进行测量时, 辐射发射不兼容, 应当在机柜和机器安装上逐个检查或测量。辐射发射符合 C2 类带有集成 EMC 滤波器的要求。</p>			外形尺寸	最大电机电缆长度, 4 kHz		m	ft	C2 类变频器 (配有 EMC 滤波器 +E202) 见注释 1。			R3、R6 和 R8	100	330	C3 类变频器 (配有 EMC 滤波器 +E200 或 +E201)			R3, R6	100	330	R8	150	492
外形尺寸	最大电机电缆长度, 4 kHz																						
	m	ft																					
C2 类变频器 (配有 EMC 滤波器 +E202) 见注释 1。																							
R3、R6 和 R8	100	330																					
C3 类变频器 (配有 EMC 滤波器 +E200 或 +E201)																							
R3, R6	100	330																					
R8	150	492																					

控制单元 (ZCU-12) 控制单元连接数据

请参见变频器的控制单元。

效率

标称功率水平下的效率:

框架 R3 约为 96%

框架 R6 约为 96.5%

框架 R8 约为 97%

能源效率（生态设计）

本手册不提供此变频器的能效数据。低谐波变频器无需遵守欧盟生态设计要求（EU/2019/1781 第 2.3 d 条法规）和英国生态设计要求（SI 2021 第 745 号法规）。

模块的防护等级

防护等级（IEC/EN 60529）	IP21（标准） IP20（选件 +P940） IP55（选件 +B056）
外壳类型（UL 50/50E）	UL 1 型 UL Type Open（选件 +P940） UL 12 型（选件+B056）
过压类别（IEC/EN 60664-1）	III
防护等级（IEC/EN 61800-5-1）	I

颜色

变频器外壳：RAL 9002 和 RAL 9017。

材料

■ 传动

请参阅回收说明和环境信息 ACS880-11、ACS880-31、ACH580-31 和 ACQ580-31 变频器（3AXD50000137671 [英语]）。

■ 小型壁挂式变频器和变流器模块的包装材料

- 纸板
- 成型纸浆
- 发泡聚丙烯（泡沫）
- 聚丙烯（捆扎带）
- PE（塑料袋）。

■ 大型壁挂式变频器和变流器模块的包装材料

- 重型纸板，质量可靠，采用湿强度胶
- 胶合板
- 木材
- 聚丙烯（捆扎带）

- PE (VCI 铝箔)
- 金属 (固定夹、螺钉)。

■ 选件、附件和备件的包装材料

- 纸板
- 牛皮纸
- 聚丙烯 (捆扎带)
- 聚乙烯 (箔纸, 气泡膜)
- 胶合板、木材 (仅用于重型部件)。

包装材料因物品的类型、大小和形状而异。典型的包装包括一个带纸质填充物或气泡膜的纸板箱。防静电包装材料用于电路板及类似物品。

■ 手册的材料

印刷的产品手册使用的是可回收的纸张。产品手册可在互联网上获取。

处置

传动的主要部件可回收以保护自然资源和能源。产品部件和材料应拆解并分离。

通常, 所有钢、铝和铜等金属及其合金和贵金属均可作为材料回收。塑料、橡胶、纸板和和其他包装材料则可用于能量回收。印刷电路板和大电解电容器需按照IEC 62635导则进行选择处理。为帮助回收, 塑料部件标有相应的标识码。

更详细的环境方面和回收的指导, 请联系当地 ABB 经销商。处理方法必须遵守国际和当地法规。

适用标准

变频器遵循下列标准。根据标准 EN 61800-5-1, 变频器单元符合欧盟低压指令 (European Low Voltage Directive)。

EN 60204-1:2006 + A1:2009 + AC:2010	机械安全性。机械的电气设备。第1部分: 一般要求。符合性规定: 机器的最终装配商须负责安装以下设备到柜体中: - 紧急停车设备 - 电源断路器。
IEC/EN 60529:1981 + A1:1999 + A2: 2013	外壳提供的防护等级 (IP代码)
IEC 61000-3-2:2018, EN 61000-3-2:2014	电磁兼容性 (EMC) – 谐波电流辐射限值 (每相设备输入电流 $\leq 16\text{ A}$)
IEC/EN 61000-3-12:2011	电磁兼容性 (EMC) - 第 3-12 部分: 限值 - 对连接到公共低压系统 (每相输入电流 $> 16\text{ A}$ 且 $\leq 75\text{ A}$) 的设备所产生的谐波电流的限制。
IEC 61000-3-4:1998	限值 - 对额定电流大于 16 A 的设备的低压电源系统中谐波电流发射的限制

IEC/EN 61800-3:2004 + A1:2012	可调速电气传动系统。第3部分：EMC 要求及其特定测试方法
IEC 61800-5-1:2007 + A1:2016 EN 61800-5-1:2007 + A1:2017	可调速电力传动系统。第5-1部分：安全要求 - 电气、热和能量
IEC 61800-9-2: 2017	可调速电气传动系统 - 第 9-2 部分：电气传动系统、电机起动器、电力电子设备及其传动应用的生态设计 - 电气传动系统和电机起动器的能源效率指标。
IEC/EN 60664-1: 2007	低压系统中设备的绝缘协调。第 1 部分：原则、要求和测试。
UL 61800-5-1: 2012 年第一版	可调速电力变频器系统标准 - 第 5-1 部分：安全要求 - 电力、热力和能源
NEMA 250:2014	电气设备外壳（最大1000v）
CSA C22.2 No. 274-17	工业控制设备

环境条件

以下是对传动环境的限制。此传动将用于温度会升高但可调控的室内环境。所有印刷电路板均采用保形涂层。







	操作 安装供固定使用	存储 在包装中	运输 在包装中
安装现场海拔	海拔高度 0 到 4000m (13123ft) ¹⁾ 海拔高度 0 到 2000m (6561ft) ²⁾ 有关海拔高度 1000m (3281ft) 以上的输出降容系数，请参见 高海拔降容 (页 137)。	-	-
环境气温	-15 到 +55 °C (5 到 131 °F)。不得出现霜冻。 请参见电气等级 (页 133) 一节。	-40 到 +70 °C (-40 到 +158 °F)	-40 到 +70 °C (-40 到 +158 °F)
相对湿度	5%到95%	最大 95%	最大 95%
	不得出现冷凝。存在腐蚀性气体的情况下，最大允许相对湿度为 60%。		
污染级别 (IEC 60721-3-x)	IEC 60721-3-3: 2002	IEC 60721-3-1: 1997	IEC 60721-3-2: 1997
化学气体	等级 3C2.	1C2 类	2C2 类
固体颗粒	3S2类。不得出现导电性粉尘。	1S3级（包装必须支持它，否则使用1S2）	2S2 类




污染等级 (IEC/EN 60664-1)	2	-	-
大气压力	70 至 106 kPa 0.7 至 1.05 大气压	70 至 106 kPa 0.7 至 1.05 大气压	60 至 106 kPa 0.6 至 1.05 大气压
振动 (IEC 60068-2:6)	10...150 Hz 幅度 ± 0.075 mm, 10...57.56 Hz 恒定峰值加速度 10 m/s^2 (1 gn), 57.56...150Hz	-	-
振动 (ISTA)	-	R3: 位移, 25 mm 峰到峰, 14200 次振动冲击 R6、R8 (ISTA 3E): 随机, 总体 Grms 水平为 0.54	
冲击/跌落 (ISTA)	不允许	R3 (ISTA 1A): 下降, 6 个面, 3 个边和 1 个角, 460mm (18.1in) R6、R8 (ISTA 3E): 震动、倾斜冲击: 1.2 m/s (3.94ft/s) 冲击、旋转边缘跌落: 230 mm (9.1 in)	

- 1) 针对 TN 和 TT 中性接地系统 and IT 非角接地系统
- 2) 针对 TN、TT 和 IT 角接地系统

标志

传动上粘贴以下标志:

	CE标志 产品符合适用的欧盟法规。要满足EMC要求, 请参见有关传动EMC符合性的其他信息 (IEC/EN 61800-3)。
	TÜV安全认证标志 (功能安全) 产品包含安全转矩取消和其他 (可选) 安全功能, 这些功能获得了TÜV根据相关功能安全标准的认证。适用于传动和逆变器; 不适用于电源、制动器或DC/DC变流器单元或模块。
	UKCA (英国符合性评估) 标志 产品符合适用的英国法律 (制定法文件)。投放英国 (英格兰、威尔士和苏格兰) 市场的产品需要打上标识。
	美国和加拿大UL认证标志 保险商实验室已根据相关北美标准对产品进行了测试和评估。额定电压最高600 V时有效。
	RCM标志 产品符合澳大利亚和新西兰对EMC、电信和电气安全的具体要求。要满足EMC要求, 请参见有关传动EMC符合性的其他信息 (IEC/EN 61800-3)。
	EAC (欧亚符合性) 标志 产品符合欧亚关税同盟的技术法规。俄罗斯、白俄罗斯和哈萨克斯坦要求EAC标志。

	<p>KC标志 产品符合韩国无线电波法第 58-2 条第 3 款广播和通讯设备注册。</p>
	<p>电子信息产品 (EIP) 标志, 包括环保使用期限 (EFUP)。 产品符合中华人民共和国电子行业标准 (SJ/T 11364-2014) 关于有害物质的规定。EFUP 为 20 年。中国 RoHS II 符合性声明可从https://library.abb.com获取。</p>
	<p>WEEE标志 产品应该在寿命末期通过适当的收集点进入回收系统, 不能投入常规的垃圾处理流程中。</p>

遵守 EN 61800-3: 2004 + A1: 2012

■ 定义

电磁兼容性EMC标准。它是电气/电子设备在电磁环境下无故障运行的能力指标。同样, 设备不得扰动或干扰其所在区域内的任何其他产品或系统。

一类环境所包括的设备连接到低压电网为民用建筑物供电。

二类环境包括连接到向民用建筑之外供电的网络的设备。

C1 类传动: 额定电压小于 1000 V 的传动, 适用于第一类环境。

C2 类传动: 额定电压小于 1000 V 的传动, 在第一类环境中使用时, 只能由专业人员安装和启动。

注: 专业机构指的是具有对传动系统进行安装和/或启动所必需的技术(包括EMC)方面的人员或组织。

C3 类传动: 额定电压小于 1000 V 的传动, 用于第二类环境, 不可用于第一类环境。

C4 类传动: 额定电压等于或高于1000 V、或额定电流等于或高于400 A或在二类环境下用于复杂系统的传动。

■ C2 类

传动符合带下列规定的标准:

1. 此款变频器配有 EMC 滤波器选件 +E202。
2. 根据本手册中的规定选择电机电缆和控制电缆。
3. 根据本手册中的安装指导来安装传动。
4. 有关开关频率为 4 kHz 时的最大电机电缆长度, 请参见电机连接数据(页 158)一节。



警告! 如果在住宅或民用区域内使用变频器, 则可能会引起无线电干扰。除了有必要满足上述 CE 符合性要求外, 用户需要采取措施来防止这种干扰。

注：注：安装变频器时，请勿将 EMC 滤波器连接到不适合该滤波器的系统上。这可能会造成危险或损坏变频器。

注：请勿在安装变频器时把相对地压敏电阻连接到不适合压敏电阻的系统上。否则，压敏电阻回路可能损坏。

如果将变频器安装到除对称接地 TN-S 系统外的任何其他系统上，则可能需要断开 EMC 滤波器或地对相压敏电阻。请参见[接地系统兼容性检查 \(页 77\)](#)一节。

■ C3 类

传动符合带下列规定的标准：

1. 此款变频器配有 EMC 滤波器选件 +E200 或 +E201。
2. 根据本手册中的规定选择电机电缆和控制电缆。
3. 根据本手册中的安装指导来安装传动。
4. 有关开关频率为 4 kHz 时的最大电机电缆长度，请参见[电机连接数据 \(页 158\)](#)一节。



警告！ C3 类传动不得用于为住宅楼宇供电的低压公共网络。如果将传动用于此类网络，则会出现射频干扰。

注：安装传动时，请勿将 EMC 滤波器连接到不适合该滤波器的系统上。这可能会造成危险或损坏传动。

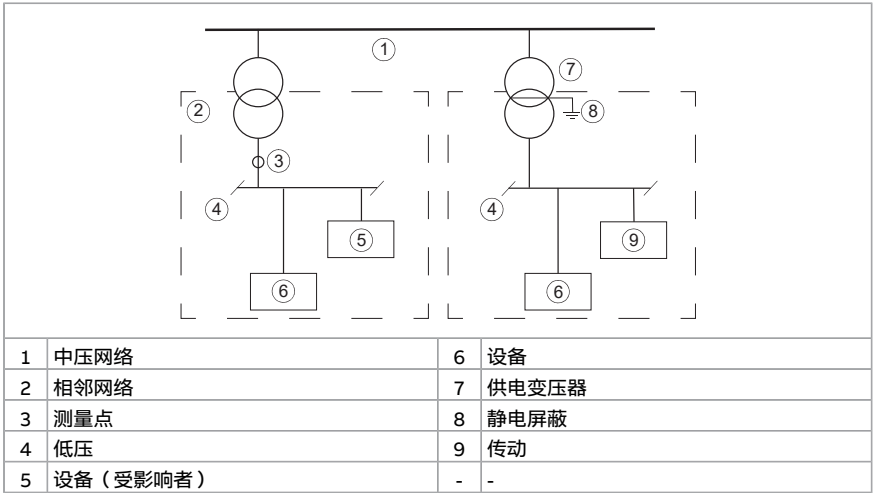
注：请勿在安装变频器时把相对地压敏电阻连接到不适合压敏电阻的系统上。否则，压敏电阻回路可能损坏。

如果将变频器安装到除对称接地 TN-S 系统外的任何其他系统上，则可能需要断开 EMC 滤波器或地对相压敏电阻。请参见[接地系统兼容性检查 \(页 77\)](#)一节。

■ C4 类

传动符合 C4 类的规定：

1. 确保无过度的放射传播到相邻的低压网络。在某些情况下，变压器和电缆中的固有抑制能力便已足够。如果存在疑虑，可在一次和二次绕组之间使用带静电屏蔽功能的供电变压器。
-



- 为安装制定了防止干扰的电磁兼容计划。技术指南3《符合EMC要求的电气传动系统的安装和配置》(3AFE61348280 [英文]) 中提供了模板。
- 选择电机和控制电缆，并根据传动的电气规划指南进行布线。遵守EMC建议。
- 根据安装说明安装传动。遵守EMC建议。



警告!

C4类传动不得用于为住宅楼宇供电的低压公共网络。如果将传动用于此类网络，则会出现射频干扰。

符合性声明

您可以在互联网 www.abb.com/drives/documents 上找到 PDF 格式的符合性声明。对于欧盟和英国的符合性声明，请参阅 安全转矩取消功能 (页 175) 一章。

船级社认证

请参阅 ACS880-01...、ACS880-04...、ACS880-11...、ACS880-31...、ACS880-14... 和 ACS880-34... +C132 船用型变频器增补资料 (3AXD50000010521 [英语])。

预期寿命设计

在正常工作环境中，变频器及其整体组件的预期寿命设计超过十(10)年。在某些情况下，变频器可以持续工作20年或更长时间。为达到长寿命，应遵循制造商关于变频器尺寸、安装、工作条件和预防性维护计划的说明。

免责声明

■ 通用免责声明

制造商不对存在下列情况的任何产品承担任何义务：(i) 被不当维修或改装的产品；(ii) 曾经出现误用、过失或事故的产品；(iii) 使用方式违反制造商说明的产品；或 (iv) 因为正常磨损而出现故障的产品。

■ 网络安全免责声明

本产品可以通过网络接口与之连接并进行信息和数据通信。调试工具（Drive Composer）和本产品之间使用的 HTTP 协议不安全。对于产品的独立和连续运行，没有必要通过网络与调试工具连接。然而，客户有责任提供并持续确保产品与客户网络或任何其他网络（视情况而定）之间的安全连接。客户应采取和保持任何适当的措施（例如但不限于安装防火墙、防止物理访问、应用认证措施、数据加密、安装防病毒程序等），以保护产品、网络、其系统和接口无安全漏洞、免受任何形式的未经授权的访问、干扰、入侵、数据或信息的泄漏和/或盗窃。

尽管有任何其他相反的规定，无论合同是否终止，ABB 及其附属公司在任何情况下都不对与此类安全漏洞、任何未经授权的访问、干扰、入侵、泄漏和/或数据或信息被盗有关的损害和/或损失负责。

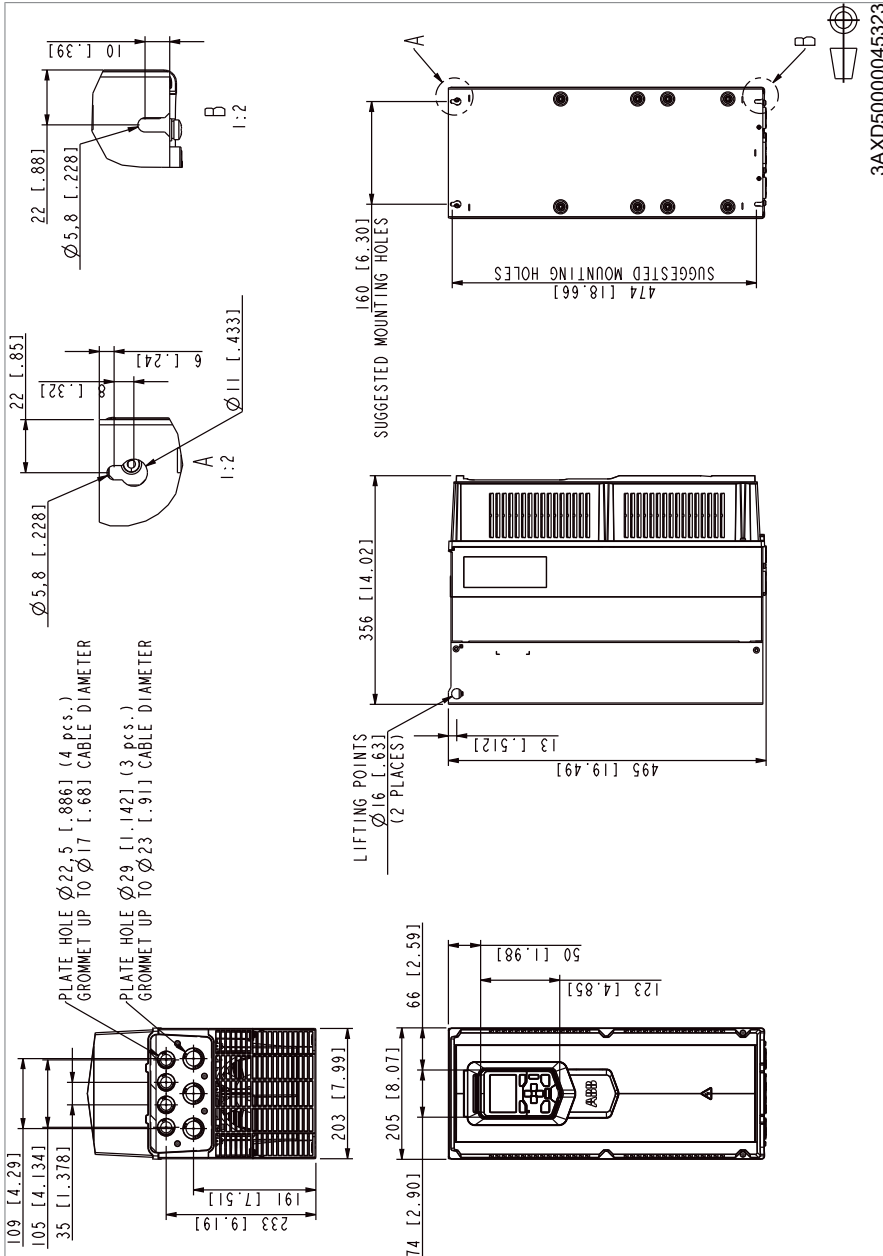


尺寸图

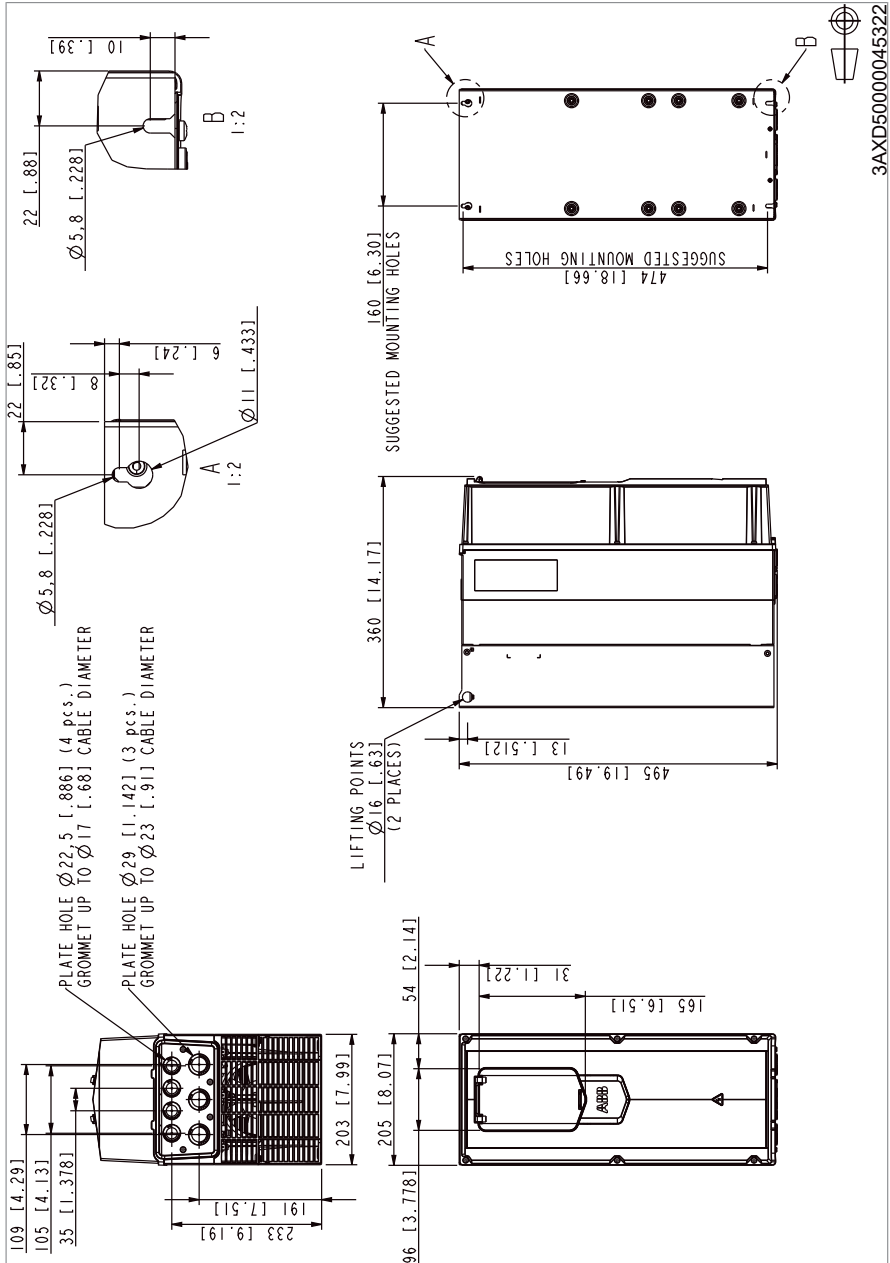
本章内容

本章显示了变频器的尺寸图。尺寸单位为 mm 和 [in]。

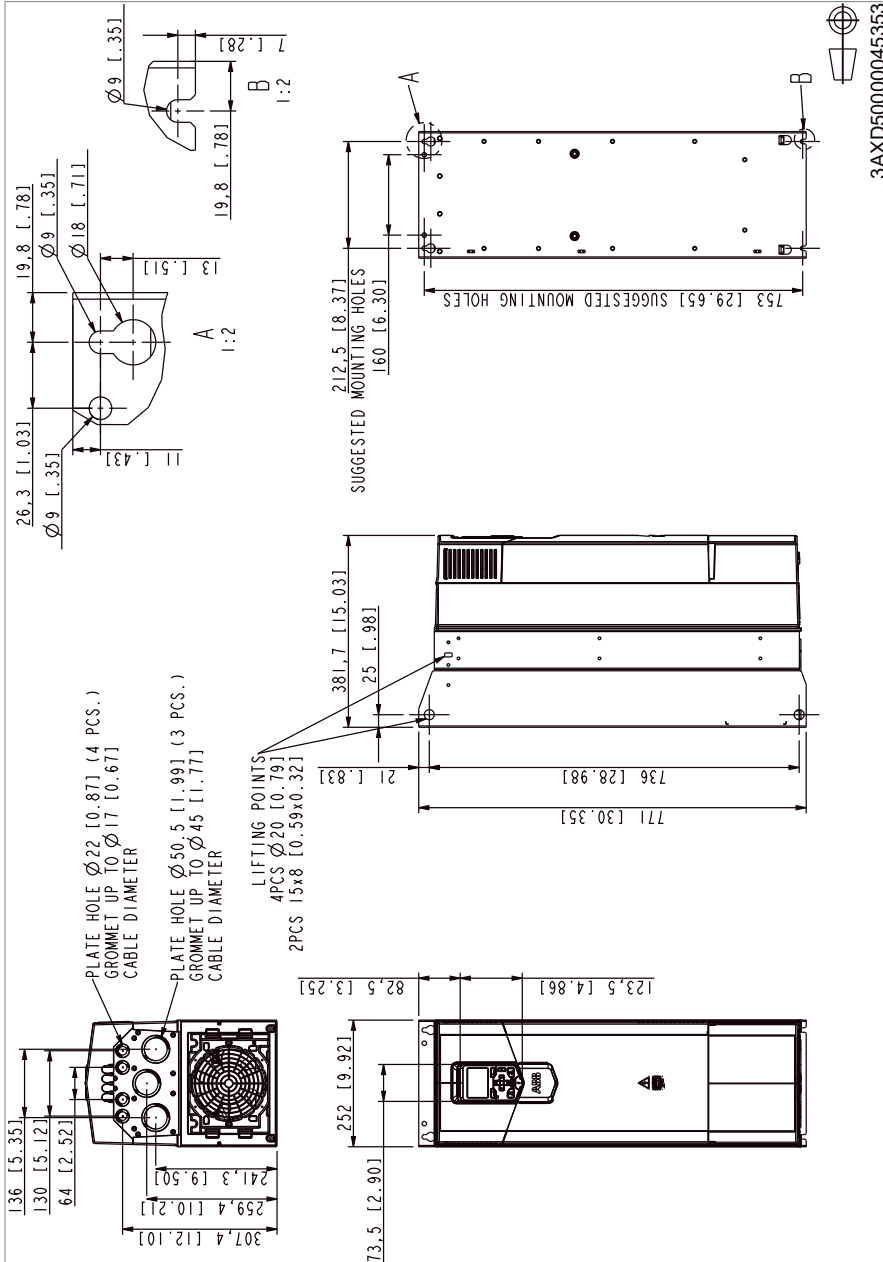
R3、IP21 (UL Type 1)



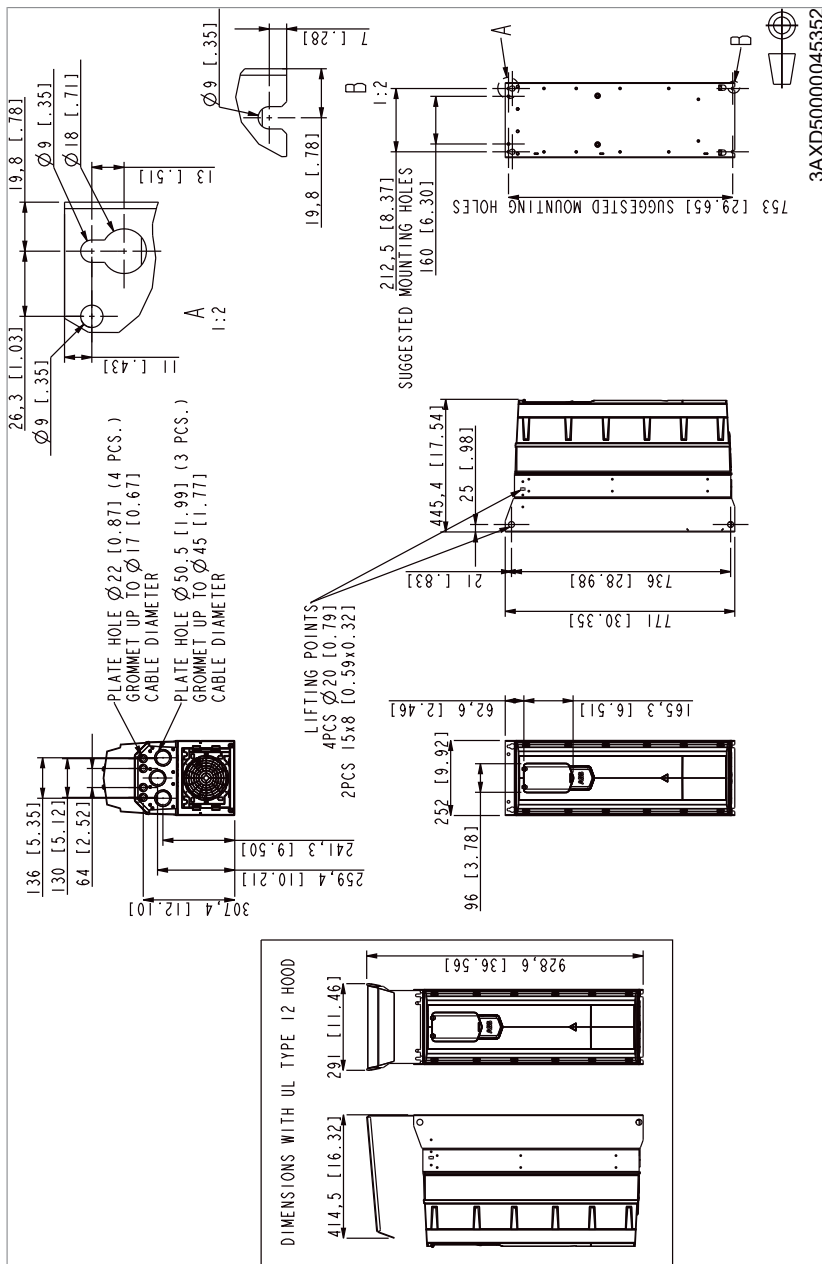
R3 - 选件 +B056 (IP55, UL Type 12)



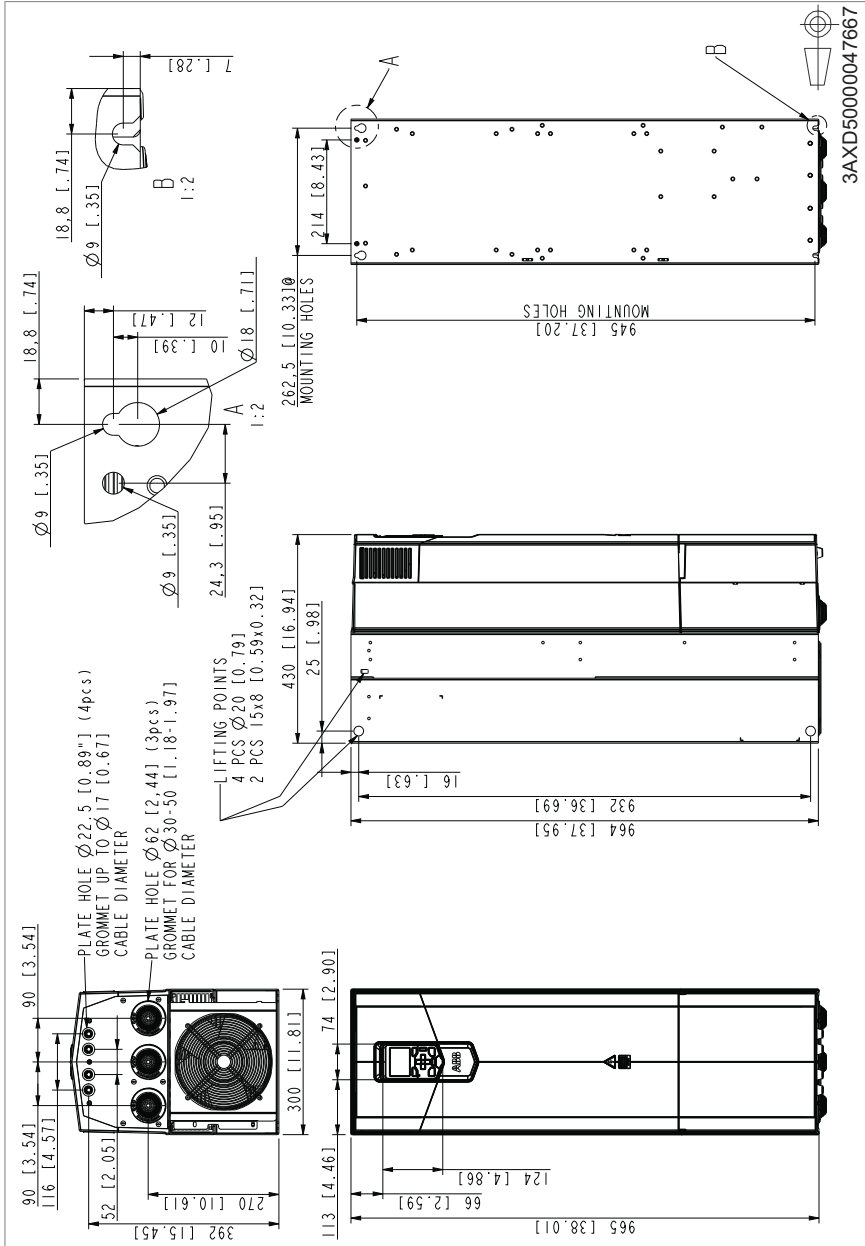
R6、IP21 (UL Type 1)



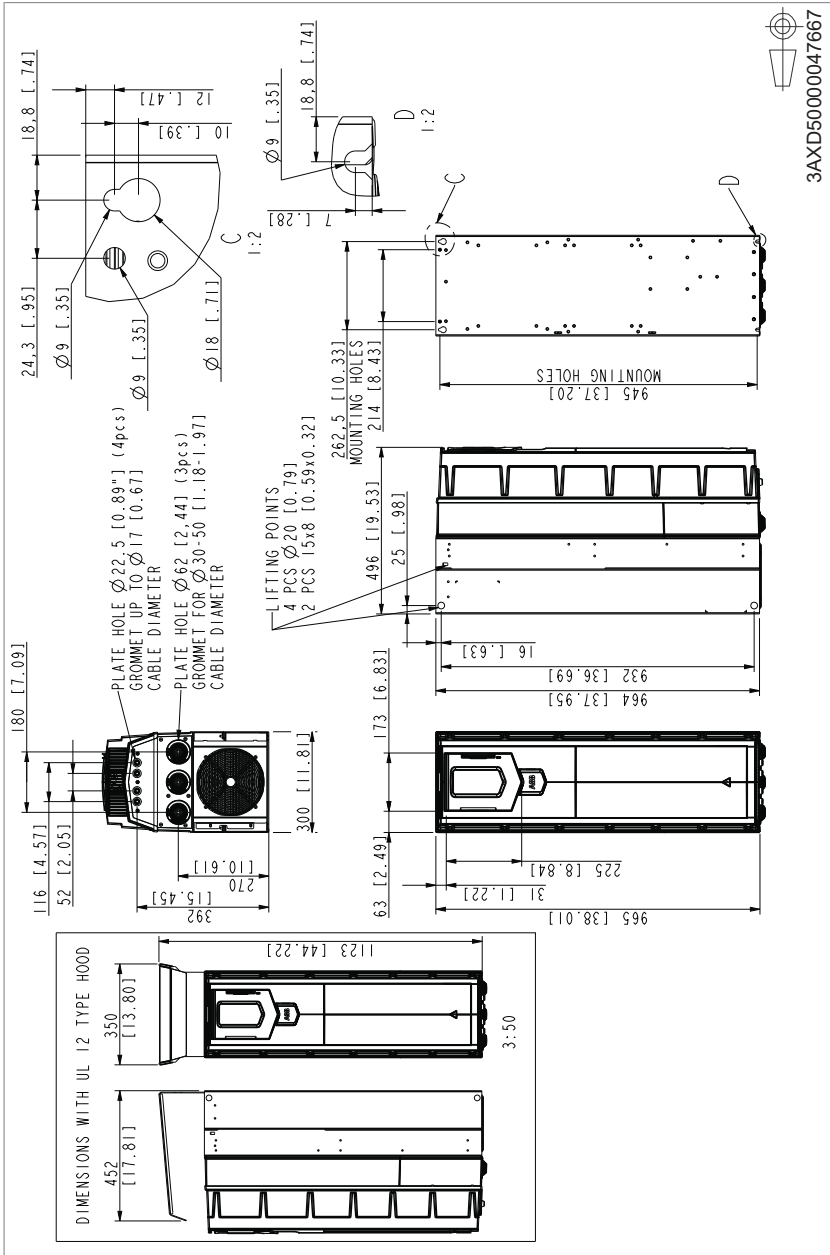
R6 - 选项 +B056 (IP55, UL Type 12)



R8、IP21 (UL Type 1)



R8 - 选项 +B056 (IP55, UL Type 12)



13

安全转矩取消功能

本章内容

本章介绍传动的安全转矩取消（STO）功能，并提供其使用说明。

说明



警告!

对于并联变频器或双绕组电机，必须在每个变频器上激活STO，以消除电机的转矩。

例如，安全转矩取消功能可用作安全电路（比如紧急停止电路）的最终执行器装置，在发生危险时停止传动。另一个典型应用是防止意外启动功能，该功能支持在不关闭传动电源的情况下进行短期维护操作，例如清洁或在机器的非电气部件上工作。

激活之后，安全转矩取消功能会禁用传动输出级上的功率半导体的控制电压，从而防止传动产生电机旋转所需的转矩。激活安全转矩取消功能时，电机如果正在运行，则会自由停止。

安全转矩取消功能具有冗余结构；即，两个通道均须在安全功能执行时使用。本手册给出的安全数据是基于冗余使用而算出的，这些数据不适用于未同时使用两个通道的情况。

安全转矩取消功能符合下列标准：

标准	名称
IEC 60204-1:2016 EN 60204-1:2018	机械安全性 – 机器的电气设备 – 第 1 部分：一般要求一般要求
IEC 61000-6-7:2014	电磁兼容性（EMC）– 第 6-7 部分：通用标准 – 针对用于在工业场所执行安全相关功能（功能安全）的设备的抗扰度要求
IEC 61326-3-1:2017	测量、控制和实验室用电气设备 - EMC要求 - 第3-1部分：与安全相关的设备和用于执行与安全相关功能(功能安全)的设备用抗扰性要求 - 通用工业用途

标准	名称
IEC 61508-1:2010	电气/电子/可编程电子安全相关系统的功能安全 – 第 1 部分：一般要求
IEC 61508-2:2010	电气/电子/可编程电子安全相关系统的功能安全 – 第 2 部分：电气/电子/可编程电子安全相关系统的要求
IEC 61511-1:2017	功能安全 – 加工工业部门的安全装置系统
IEC 61800-5-2:2016 EN 61800-5-2:2007	可调速电力传动系统 – 第 5-2部分：安全要求 - 功能
EN IEC 62061:2021	机械安全 — 安全相关控制系统的功能安全性
EN ISO 13849-1:2015	机械安全 – 控制系统的安全相关部件 – 第 1 部分：通用设计准则
EN ISO 13849-2:2012	机械安全 – 控制系统的安全相关部件 – 第 2 部分：验证

该功能还对应于EN ISO 14118:2018（ISO 14118:2017）中规定的防止意外启动和EN/IEC 60204-1中规定的非受控停止（0类停止）。

■ **符合欧盟机械指令和英国机械安全法规**

符合性声明列于本章末尾。

接线

有关STO连接的电气规范，请参阅控制单元的技术数据。

■ 激活开关

在接线图中，激活开关的符号为[K]。它代表手动操作开关、急停按钮开关或是安全继电器或安全PLC的触点等部件。

- 如果使用手动操作激活开关，则此开关必须为可锁定于打开位置的类型。
- 开关或继电器的触点必须在200 ms内断开/闭合。
- 也可以使用 FSO 安全功能模块、FSPS 安全功能模块或 FPTC 热敏电阻保护模块。欲了解更多信息，请参见模块文件。

■ 电缆类型和长度

- ABB 推荐使用双屏蔽双绞线电缆。
- 最大电缆长度：
 - 激活开关（K）与传动控制单元之间300 m（1000 ft）
 - 多个传动之间 60 m（200 ft）
 - 外部电源与第一个控制单元之间60 m（200 ft）

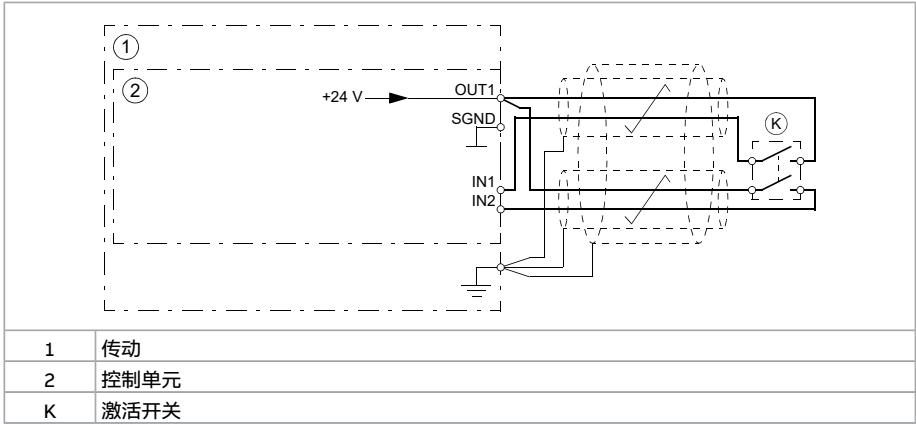
注：开关和STO端子之间的接线短路会导致危险的故障。因此，建议使用安全继电器（包括接线诊断）或接线方法（屏蔽接地，通道隔离）来减少或消除短路造成的风险。

注：控制单元的STO输入端子的电压至少须为17 V DC方可表示为“1”。
输入通道的脉冲容差为1 ms。

■ 保护屏蔽层接地

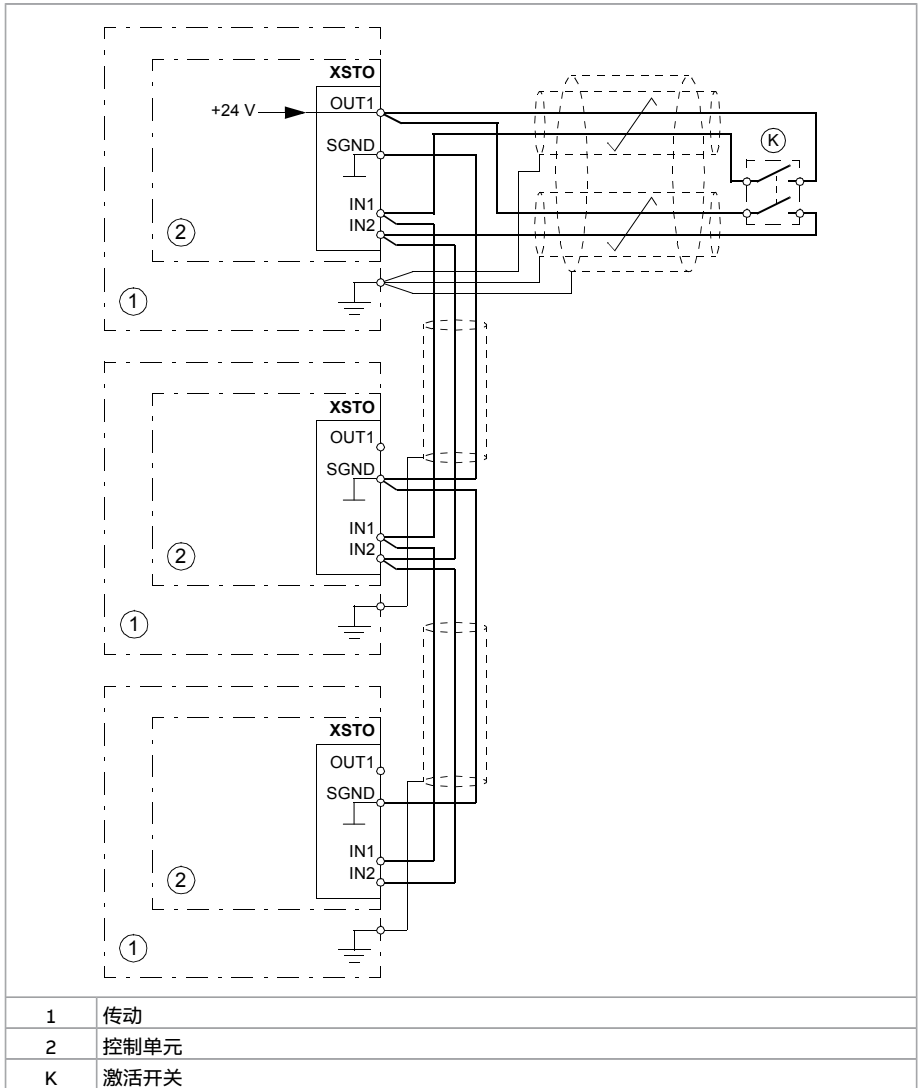
- 仅将控制单元和激活开关之间的电缆屏蔽层在控制单元处接地。
 - 仅在一个控制单元处，将两个控制单元之间接线内的屏蔽层接地。
-

■ 单个变频器（内部电源）

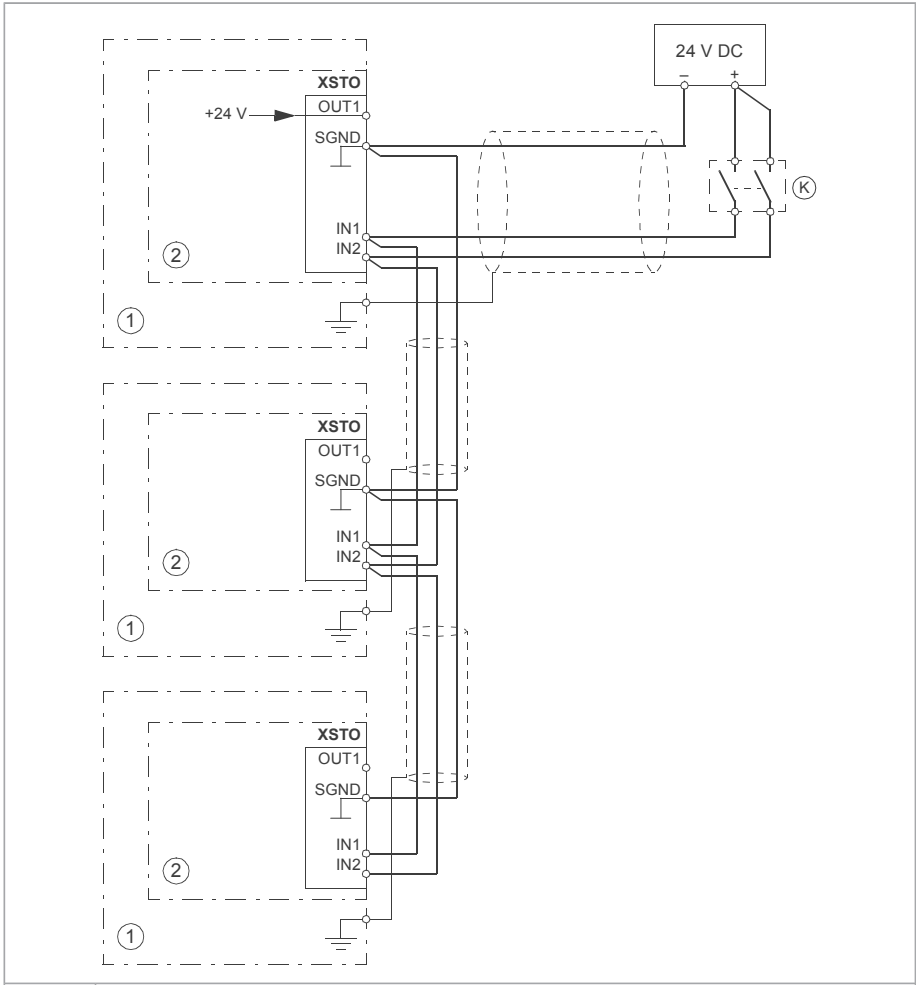


■ 多个变频器

内部电源



外部电源



1	传动
2	控制单元
K	激活开关

操作原理

1. 安全转矩取消功能激活（激活开关打开，或安全继电器触点打开）。
 2. 传动控制单元上的STO输入断电。
 3. 控制单元断开输出IGBT的控制电压。
 4. 控制程序生成参数 31.22 所定义的指示（见传动固件手册）。
本参数选择一或两个STO信号被关闭或丢失时要给出的指示。指示也取决于事件发生时传动是在运行中还是已经停机。
注：此参数不影响 STO 功能自身的操作。STO 功能的运行不考虑该参数的设置：撤回一个或两个 STO 信号可以停止运行中的传动，并且在两个 STO 信号都恢复且所有故障复位前传动不会启动。
注：仅丢失一个STO信号会产生故障，因为此情况意味着STO硬件或接线出错。
 5. 电机自由停止（如果正在运行）。激活开关或安全继电器触点断开时，传动不能重启。触点闭合之后，可能需要复位（取决于参数 31.22 的设置）。启动传动需要新的启动命令。
-

启动，包括验证试验

为确保安全功能的安全运行，需进行验证。机器的最终安装人员必须执行验证试验来验证功能。在下列情况下，必须执行验收测试：

1. 安全功能首次启动时
2. 与安全功能相关的任何更改（电路板、接线、组件、设置、更换逆变器模块等）之后
3. 执行与安全功能相关的任意维护作业后
4. 更新传动固件之后
5. 在安全功能的验证测试中。

■ 资质

根据IEC 61508-1第6条的要求，必须由具有足够专业知识和安全功能知识的合格人员进行安全功能的验证试验。试验程序和报告必须记录在案，并由此人签字。

■ 验证试验报告


签字后的验证试验报告必须保存在机器的日志中。报告中应包含启动操作和试验结果的文件，以及失效报告及相应解决方案的参考信息。因变更或维护而执行的所有新验证试验均应记录于日志簿内。

■ 验证试验步骤

对安全转矩取消功能进行接线后，请按如下方式验证其操作。

注：如果传动配备了安全选件+Q972、+Q973或+Q982，也要按FSO模块文件中的流程执行。

如果安装了FSPS-21模块，请参考其文件。

操作	<input checked="" type="checkbox"/>
 警告！ 遵守安全须知。忽略这些指导可能会导致受伤、死亡或设备损坏。	<input type="checkbox"/>
确保电机在启动过程中可以自由运行和停止。	<input type="checkbox"/>
停止传动（如果正在运行），断开输入电源，然后使用隔离开关将传动与电源线隔离。	<input type="checkbox"/>
对照接线图检查安全转矩取消电路的连接。	<input type="checkbox"/>
闭合隔离开关，接通电源。	<input type="checkbox"/>

操作	<input checked="" type="checkbox"/>
<p>在电机停止时，试验 STO 功能的运行情况。</p> <ul style="list-style-type: none"> • 向传动（正在运行）发出停止命令，然后等待直到电机轴静止。 <p>确保传动按如下操作：</p> <ul style="list-style-type: none"> • 断开 STO 电路。如果在参数 31.22 中定义了“已停止”状态，传动会生成一个指示（见固件手册）。 • 发出启动命令以确保 STO 功能已阻止传动运行。电机不启动。 • 闭合 STO 电路。 • 复位所有处于活动状态的故障。重启传动并确保电机可正常运行。 	<input type="checkbox"/>
<p>在电机运行时测试 STO 功能的运行情况。</p> <ul style="list-style-type: none"> • 启动传动并确保电机正在运行。 • 断开 STO 电路。电机应停止。如果在参数 31.22 中定义了“正在运行”状态，传动会生成一个指示（见固件手册）。 • 复位所有处于活动状态的故障，然后尝试启动传动。 • 确保电机保持静止状态，且传动在电机停止时在测试操作中按上文所述方式运行。 • 闭合 STO 电路。 • 复位所有处于活动状态的故障。重启传动并确保电机可正常运行。 	<input type="checkbox"/>
<p>测试传动的故障检测操作。电机可以是停止或运行状态。</p> <ul style="list-style-type: none"> • 打开 STO 电路的第一个输入通道。如果电机正在运行，则应自由停止。传动生成一项 FA81 故障指示（见固件手册）。 • 发出启动命令以确保 STO 功能已阻止传动运行。电机不启动。 • 闭合 STO 电路。 • 复位所有处于活动状态的故障。重启传动并确保电机可正常运行。 • 打开 STO 电路的第二个输入通道。如果电机正在运行，则应自由停止。传动生成一项 FA82 故障指示（见固件手册）。 • 发出启动命令以确保 STO 功能已阻止传动运行。电机不启动。 • 闭合 STO 电路。 • 复位所有处于活动状态的故障。重启传动并确保电机可正常运行。 	<input type="checkbox"/>
记录并签署验证试验报告。该报告将证明该安全功能对操作而言是安全且可接受的。	<input type="checkbox"/>

使用

1. 打开激活开关，或断开 STO 连接的安全功能的接线。
2. 传动控制单元上的STO输入断电，且控制单元断开输出IGBT的控制电压。
3. 控制程序生成参数 31.22 所定义的指示（见传动固件手册）。
4. 电机自由停车（如果正在运行）。传动在激活开关或安全继电器触点断开时无法重启。
5. 通过接通激活开关或复位接线到 STO 连接的安全功能来取消 STO。
6. 在重启前复位所有故障。



警告!

安全转矩取消功能不会断开主电路和辅助电路与传动的电压连接。因此，只有在将传动与电源和所有其他电压源隔离后，方可在传动或电机的电气部件上执行维护工作。



警告!

当传动控制单元未通电时，传动无法检测或记忆STO电路中的任何变化。在电源恢复时，如果两个STO电路都闭合，并且电平型启动信号激活，则传动可能在没有新启动命令的情况下启动。在系统的风险评估中要考虑到这一点。



警告!

仅限永磁或同步磁阻 [SynRM] 电机:

如果多个IGBT功率半导体器件出现故障，传动便可生成一个定位转矩，无论安全转矩取消功能是否激活，该转矩都将使电机轴最大旋转 $180/p$ （永磁电机）或 $180/2p$ （同步磁阻 [SynRM] 电机）度。其中， p 表示极对数量。

注:

- 如果使用安全转矩取消功能停止正在运行的传动，传动会断开电机供电电源，电机将自由停车。如果此举会造成危险或因其他原因而无法接受，则应在激活安全转矩取消功能之前采用相应的停止模式来停止传动和机械设备。
 - 安全转矩取消功能优先级高于传动的所有其他功能。
 - 安全转矩取消功能无法有效防止蓄意破坏或误用。
 - 安全转矩取消功能旨在减少已知的危险条件。尽管如此，并非总能消除所有潜在危险。机器的装配商必须告知最终用户相关的其余风险。
-

维护

在启动时执行电路验证之后，应通过定期验证测试来维持 STO 功能。在高需求运行模式下，最长验证测试间隔为 20 年。在低需求运行模式下，最长验证测试间隔为 10 年；请参阅 安全数据 (页 188) 一节。

有两种可供选择的验证测试程序：

1. 完美验证测试。假设 STO 电路的所有危险故障都在测试中被检测出来。在安全数据部分给出了采用完美验证测试程序时 STO 的 PFD_{avg} 值。
2. 简化验证测试。这个程序比完美验证测试更快、更简单。在测试过程中，并不是所有的 STO 电路的危险故障都被检测出来。在安全数据部分给出了采用简化证明测试程序时 STO 的 PFD_{avg} 值。

注：验证测试程序只适用于验证测试（定期测试，启动，包括验证试验一节下的第 5 项），但不适用于改变电路后的重新验证测试。重新验证（启动，包括验证试验下的第 1…4 项）必须按照最初的验证程序进行。

注：同时参考关于带机电输出的双通道安全相关系统的 CNB/M/11.050（由欧盟公告机构协调会发布）的建议。

- 在安全功能的安全完整性要求为 SIL 3 或 PL e 时（第 3 或 4 类），必须至少每月执行一次功能验证试验。
- 在安全功能的安全完整性要求为 SIL 2（HFT = 1）或 PL d（第 3 类），必须至少每 12 个月执行一次功能验证试验。

传动 STO 功能不包含任何机电组件。

除验证测试外，对机械上执行其他维护程序时也建议检查此功能的运行情况。

将上述安全转矩取消运行测试纳入传动所运行机械的例行维护程序中。

如果在启动后需要布线或更换任何组件，或恢复参数，请按章节中给出的测试方法进行验证试验步骤 (页 182)。


仅使用 ABB 认可的备件。

在机器日志簿中记录所有维护和验证测试活动。

■ 资质


必须由具备足够专业知识以及安全功能和功能安全知识，符合 IEC 61508-1 第 6 条要求的合格人员执行安全功能的维护和验证试验操作。

■ 完美验证测试程序

操作	<input checked="" type="checkbox"/>
 警告！ 遵守安全须知。忽略这些指导可能会导致受伤、死亡或设备损坏。	<input type="checkbox"/>

<p>操作</p>	<input checked="" type="checkbox"/>
<p>测试 STO 功能的操作。如果电机正在运行，在测试过程中它会停止。</p> <ul style="list-style-type: none"> 向传动（正在运行）发出停止命令，然后等待直到电机轴静止。 <p>确保传动按如下操作：</p> <ul style="list-style-type: none"> 断开 STO 电路。如果在参数 31.22 中定义了“已停止”状态，传动会生成一个指示（见固件手册）。 闭合 STO 电路。 复位所有处于活动状态的故障。重启传动并确保电机可正常运行。 	<input type="checkbox"/>
<p>测试传动的故障检测操作。电机可以是停止或运行状态。</p> <ul style="list-style-type: none"> 打开 STO 电路的第一个输入通道。如果电机正在运行，则应自由停止。传动生成一项 FA81 故障指示（见固件手册）。 闭合 STO 电路。 复位所有活动故障。 打开 STO 电路的第二个输入通道。如果电机正在运行，则应自由停止。传动生成一项 FA82 故障指示（见固件手册）。 闭合 STO 电路。 复位所有处于活动状态的故障。重启传动并确保电机可正常运行。 	<input type="checkbox"/>
<p>记录并签署测试报告，以验证安全功能已经按照程序进行了测试。</p>	<input type="checkbox"/>

■ 简化验证测试程序

<p>操作</p>	<input checked="" type="checkbox"/>
<p> 警告! 遵守安全须知。忽略这些指导可能会导致受伤、死亡或设备损坏。</p>	<input type="checkbox"/>
<p>测试 STO 功能的操作。如果电机正在运行，在测试过程中它会停止。</p> <ul style="list-style-type: none"> 向传动（正在运行）发出停止命令，然后等待直到电机轴静止。 <p>确保传动按如下操作：</p> <ul style="list-style-type: none"> 断开 STO 电路。如果在参数 31.22 中定义了“已停止”状态，传动会生成一个指示（见固件手册）。 闭合 STO 电路。 复位所有处于活动状态的故障。重启传动并确保电机可正常运行。 	<input type="checkbox"/>
<p>记录并签署测试报告，以验证安全功能已经按照程序进行了测试。</p>	<input type="checkbox"/>

故障跟踪

安全转矩取消功能正常运行期间，由传动控制程序参数 31.22 选择所给定的指示。

安全转矩取消功能的诊断可交叉比较两个 STO 通道的状态。如果通道状态不同，则执行故障动作功能，传动因 FA81 或 FA82 故障跳闸。尝试以非冗余方式使用 STO，例如仅激活一个通道，将触发相同的反应。

有关传动所生成的指示，以及将故障和警告指示通过控制单元输出以便进行外部诊断的相关信息，请参见传动固件手册。

安全转矩取消功能的所有故障均须向 ABB 报告。

安全数据

安全转矩取消功能的安全数据如下文所示。

注：安全数据是为冗余使用而计算的，并且仅在使用两个 STO 通道时才适用。

外形尺寸	SIL	SC	PL	PFH ($T_1 = 20$ a) (1/h)	PFD _{avg}			DC (%)	SFF (%)	Cat.	HFT	CCF	T _M (a)	PFH _{diag} (1/h)	λ_{Diag_s} (1/h)	λ_{Diag_d} (1/h)	
					完美验证测试		简化验证测试										
					T ₁ = 5 a	T ₁ = 10 a											T ₁ = 5 或 10 a
R3	3	3	e	2.68E-09	5.58E-05	1.12E-04	2.23E-04	36908	≥ 90	91.50	3	1	80	20	1.40E-12	5.99E-08	1.40E-10
R6	3	3	e	2.68E-09	5.58E-05	1.12E-04	2.23E-04	36908	≥ 90	91.50	3	1	80	20	1.40E-12	5.99E-08	1.40E-10
R8	3	3	e	3.21E-09	6.67E-05	1.34E-04	2.67E-04	9630	≥ 90	99.10	3	1	80	20	1.40E-12	1.91E-07	1.40E-10

3AXD10001609377 A

- 下列温度变化数据将用于安全值计算：

190 安全转矩取消功能

- 每年 670 次开/关循环，且 $\Delta T = 71.66\text{ }^{\circ}\text{C}$
- 每年 1340 次开/关循环，且 $\Delta T = 61.66\text{ }^{\circ}\text{C}$
- 每年 30 次开/关循环，且 $\Delta T = 10.0\text{ }^{\circ}\text{C}$
- 2.0%的时间板温为 $32\text{ }^{\circ}\text{C}$
- 1.5%的时间板温为 $60\text{ }^{\circ}\text{C}$
- 2.3%的时间板温为 $85\text{ }^{\circ}\text{C}$
- STO 是 IEC 615082 所定义的 A 型安全部件。
- 相关故障模式：
 - STO 虚假跳闸（安全故障）
 - STO 在收到请求时未激活
 - 已对故障模式“印刷电路板短路”进行故障排除（EN 13849-2，表 D.5）。该分析基于一次出现一个故障的假设。未对累积故障进行分析。
- STO 响应时间：
 - STO 反应时间（最短可检测中断）：1 ms
 - STO 响应时间：
 - 框架 R3 和 R6：2 ms（典型值）、10 ms（最大值）
 - 框架 R8：2 ms（典型值）、15 ms（最大值）
 - 故障检测时间：时间超过 200 ms 的不同通道状态
 - 故障反应时间：故障检测时间 + 10 ms。
- 指示延迟：
 - STO 故障指示（参数 31.22）延迟：< 500 ms
 - STO 警告指示（参数 31.22）延迟：< 1000 ms。

■ 术语和缩略语

术语或缩略语	参考	说明
Cat.	EN ISO 13849-1	类别，指控制系统的安全相关零部件在防止故障能力以及故障条件下后续行为方面的分类，它通过部件的结构布置、故障检测和（或）部件可靠性来达到。类别有：B、1、2、3和4。
CCF	EN ISO 13849-1	共因失效 (%)
DC	EN ISO 13849-1	诊断覆盖率 (%)
HFT	IEC 61508	硬件故障裕度
MTTF _D	EN ISO 13849-1	平均危险失效时间：规定条件下特定测量间隔期间的（单元总数）/（危险、未检测到的故障数量）
PFD _{avg}	IEC 61508	需求发生时的平均危险失效概率，即需求产生时安全相关系统无法执行指定安全功能的不可用率
PFH	IEC 61508	每小时危险故障概率，即在一定时间内安全相关系统无法执行指定安全功能的危险故障概率。
PFH _{diag}	IEC/EN 62061	STO 诊断功能每小时的危险故障平均频率
PL	EN ISO 13849-1	性能等级。等级 a...e 对应于 SIL
Proof test	IEC 61508、IEC 62061	为检测安全相关系统的故障而进行的验证试验，以便在必要时，通过维修使系统恢复到“全新”状态或尽可能接近这一状态。

术语或缩略语	参考	说明
SC	IEC 61508	系统能力 (1…3)
SFF	IEC 61508	安全失效分数 (%)
SIL	IEC 61508	安全完整性等级 (1…3)
STO	IEC/EN 61800-5-2	安全转矩取消
T_1	IEC 61508-6	验证测试间隔。 T_1 是用于定义安全功能或子系统的故障概率 (PFH 或 PFD) 的参数。需要按照 T_1 的最大间隔执行验证测试以保持 SIL 性能有效。必须遵循相同的间隔以保持 PL 性能 (EN ISO 13849) 有效。同时参见“维护”一节。
T_M	EN ISO 13849-1	任务时间: 涵盖安全功能/设备的预期用途的时间段。在任务时间结束后, 必须更换安全设备。请注意, 所给出的任何 T_M 值都不能被视为担保或保证。
λ_{Diag_d}	IEC 61508-6	STO 诊断功能的危险故障率 (每小时)
λ_{Diag_s}	IEC 61508-6	STO 诊断功能的安全故障率 (每小时)

■ TÜV证书

可在互联网www.abb.com/drives/documents上查阅TÜV证书。

■ 符合性声明



EU Declaration of Conformity

Machinery Directive 2006/42/EC

We

Manufacturer: ABB Oy
Address: Hiomotie 13, 00380 Helsinki, Finland.
Phone: +358 10 22 11

declare under our sole responsibility that the following products:

Frequency converters

ACS880-01/-11/-31
ACS880-04/-04F/-M04/-14/-34

with regard to the safety functions

- Safe Torque Off
- Safe stop 1, Safe stop emergency, Safely-limited speed, Safe maximum speed, Safe brake control, Prevention of unexpected start-up (with FSO-12 option module, +Q973, encoderless)
- Safe stop 1, Safe stop emergency, Safely-limited speed, Safe maximum speed, Safe brake control, Safe speed monitor, Safe direction, Prevention of unexpected start-up (with FSO-21 and FSE-31 option modules, +Q972 and +L52L, encoder supported)
- Safe motor temperature (with FPTC-01 thermistor protection module, +L536)
- Safe stop 1 (SS1-T, with FSPS-21 PROFIsafe module, +Q986)

are in conformity with all the relevant safety component requirements of EU Machinery Directive 2006/42/EC, when the listed safety functions are used for safety component functionality.

The following harmonized standards have been applied:

EN 61800-5-2:2007

Adjustable speed electrical power drive systems – Part 5-2: Safety requirements -

Functional

Safety of machinery – Functional safety of safety-related control systems

EN IEC 62061:2021

Safety of machinery – Safety-related parts of control systems. Part 1: General requirements

EN ISO 13849-1:2015

Safety of machinery – Safety-related parts of the control systems. Part 2:

EN ISO 13849-2:2012

Validation

EN 60204-1:2018

Safety of machinery – Electrical equipment of machines – Part 1: General requirements

The following other standards have been applied:

IEC 61508:2010, parts 1-2

Functional safety of electrical / electronic / programmable electronic safety-related systems

IEC 61800-5-2:2016

Adjustable speed electrical power drive systems – Part 5-2: Safety requirements - Functional

The product(s) referred in this Declaration of conformity fulfill(s) the relevant provisions of other European Union Directives which are notified in Single EU Declaration of conformity 3AXD10000497831.

Authorized to compile the technical file: ABB Oy, Hiomotie 13, 00380 Helsinki, Finland.

Helsinki, August 31, 2022
Signed for and on behalf of:

Mika Vartiainen
Local Division
Manager
ABB Oy

Aaron D. Wade
Product Unit Manager
ABB Oy

Document number 3AXD10000099646



Declaration of Conformity

Supply of Machinery (Safety) Regulations 2008

We

Manufacturer: ABB Oy
 Address: Hiomotie 13, 00380 Helsinki, Finland.
 Phone: +358 10 22 11

declare under our sole responsibility that the following products:

Frequency converters

ACS880-01/-11/-31
 ACS880-04/-04F/-M04/-14/-34

with regard to the safety functions

- Safe Torque Off
- Safe stop 1, Safe stop emergency, Safely-limited speed, Safe maximum speed, Safe brake control, Prevention of unexpected start-up (with FSO-12 option module, +Q973, encoderless)
- Safe stop 1, Safe stop emergency, Safely-limited speed, Safe maximum speed, Safe brake control, Safe speed monitor, Safe direction, Prevention of unexpected start-up (with FSO-21 and FSE-31 option modules, +Q972 and +L521, encoder supported)
- Safe motor temperature (with FPTC-01 thermostat protection module, +L536)
- Safe stop 1 (SS1-t, with FSPS-21 PROFIsafe module, +Q986)

are in conformity with all the relevant safety component requirements of the Supply of Machinery (Safety) Regulations 2008, when the listed safety functions are used for safety component functionality.

The following designated standards have been applied:

EN 61800-5-2:2007

Adjustable speed electrical power drive systems – Part 5-2: Safety requirements -
 Functional
 Safety of machinery – Functional safety of safety-related control systems

EN IEC 62061:2021

Safety of machinery – Safety-related parts of control systems. Part 1: General requirements
 Safety of machinery – Safety-related parts of the control systems. Part 2: Validation
 Safety of machinery – Electrical equipment of machines – Part 1: General requirements

EN ISO 13849-1:2015

EN ISO 13849-2:2012

EN 60204-1:2018

The following other standards have been applied:

EN 61508:2010, parts 1-2

Functional safety of electrical / electronic / programmable electronic safety-related systems

EN 61800-5-2:2017

Adjustable speed electrical power drive systems – Part 5-2: Safety requirements -
 Functional

The product(s) referred in this declaration of conformity fulfill(s) the relevant provisions of other UK statutory requirements, which are notified in a single declaration of conformity 3AXD10001326405.

Authorized to compile the technical file: ABB Limited, Daresbury Park, Cheshire, United Kingdom, WA4 4BT.

Helsinki, August 31, 2022
 Signed for and on behalf of:

Mika Vartiainen
 Local Division
 Manager
 ABB Oy

Aaron D. Wade
 Product Unit Manager
 ABB Oy

Document number 3AXD10001329538

14

制动电阻

本章内容

本章描述了制动斩波器和电阻如何选择、保护和布线。本章还包含技术数据。

操作原理

制动斩波器处理电机减速产生的能量。额外的能量会增加直流回路电压。当电路中的电压超过控制程序定义的极限值时，斩波器将制动电阻连接到中间直流电路。电阻损耗产生的能耗会降低电压，直到可以断开电阻。

制动系统规划

该变频器需配备外部制动斩波器和电阻器。

■ 选择默认的制动电路组件

1. 计算电机在制动期间产生的最大功率。
2. 根据技术数据中的制动额定值表，选择适合应用的传动、制动斩波器和制动电阻器的组合。斩波器的制动功率必须大于或等于电机在制动期间产生的最大功率。
3. 确保电阻选择正确：电机在 400 秒周期内产生的能量一定不能超过电阻的散热能力 E_R 。

注：如果 E_R 的值不够大，那么就需要四个电阻组装在一起使用，两个标准电阻并联，两个串联。这四个组装电阻的 E_R 值是标准电阻值的四倍。

■ 选择自定义制动电阻

如果您不使用 ABB 电阻器，

1. 确保自定义电阻的阻值大于或等于 ABB 默认电阻的阻值。
-

$$R \geq R_{min}$$

其中

R 定制电阻的电阻值。

R_{min} 默认电阻的电阻值



警告!

切勿使用电阻值小于 R_{min} ，否则将导致过流，对制动斩波器和传动造成损坏。

2. 确保自定义电阻的阻值不会限制需要的制动能力, 比如

$$P_{max} < \frac{U_{DC}^2}{R}$$

其中

P_{max} 制动期间电机产生的最大功率

U_{DC} 传动中间直流电路电压。

1.35 · 1.2 · 415 V (当电源电压为 380 … 415 V AC)

1.35 · 1.2 · 500 V (当电源电压为 440 … 500 V AC) 或

1.35 · 1.2 · 690 V (当电源电压为 525 … 690 V AC)

R 定制电阻的电阻值。

3. 确保电阻在制动期间能消耗传递过来的功率:

- 制动功率在一定时间内不超过电阻的散热能力 (E_R). 请参见自定义电阻技术规范。
- 将电阻安装在通风良好、利于冷却的地方. 散热量不足将导致过热.

4. 确保自定义电阻的负载能力高于斩波器将其连接到变频器直流回路电压时电阻的瞬时最大功耗:

$$P_{R,inst} > \frac{U_{DC}^2}{R}$$

其中

$P_{R,inst}$ 自定义电阻的瞬时负载能力

U_{DC} 驱动力的中间直流电路电压:

1.35 · 1.2 · 415 V (当电源电压为 380 … 415 V AC)

1.35 · 1.2 · 500 V (当电源电压为 440 … 500 V AC) 或

1.35 · 1.2 · 690 V DC (当电源电压为 525 … 690 V AC)

R 定制电阻的电阻值。

■ 制动电阻电缆的选择与布线

为电阻器布线选择与传动输入布线相同的电缆类型，以确保输入熔断器同样能保护电阻器电缆。此外，还可使用具有相同截面积的双导线屏蔽电缆。

降低电磁干扰

遵循下列规则，以最大程度降低电阻电缆中的快速电流变化导致的电磁干扰:

- 使用屏蔽电缆或金属外壳完全屏蔽制动电源线。非屏蔽单芯电缆只可在能有效抑制辐射干扰的机柜内进行布线时使用。
- 远离其他电缆布线来安装电缆。
- 避免与其他电缆的长距离并排走线。平行布线的最小间隔距离为 0.3 m (1 ft)。
- 以90度角交叉其他电缆。
- 使电缆尽可能短，以便最大程度降低斩波器 IGBT 上的电磁辐射和力。电缆越长，制动斩波器 IGBT 半导体上的电磁辐射、感性负载和尖峰电压便越大。

注：ABB 尚未验证采用定制制动电阻器和布线时是否符合 EMC 要求。客户必须考虑完整设备的 EMC 符合性。

最大电缆长度

电阻器电缆的最大长度为 10 m (33 ft)。

■ 安装制动电阻

将电阻组件安装在传动外部能够有效冷却的地方。

冷却电阻器，以便：

- 对电阻器或临近材料不会造成过热危险，
- 电阻器所在房间的温度未超过允许的最大值。

按照电阻制造商的说明为电阻提供冷却空气或冷却液。



警告！

制动电阻附近的材料必须为阻燃材料。电阻的表面温度很高。流过电阻的空气温度高达几百摄氏度。如果排气口连接到通风系统，请确保材料能够承受高温。保护电阻防止接触。

■ 系统过载热保护

如果电缆按照变频器的额定电流选择，制动斩波器会对其自身和电阻电缆进行过载热保护。变频器控制程序包括用户可调整的电阻和电阻电缆热保护功能。参见固件手册。

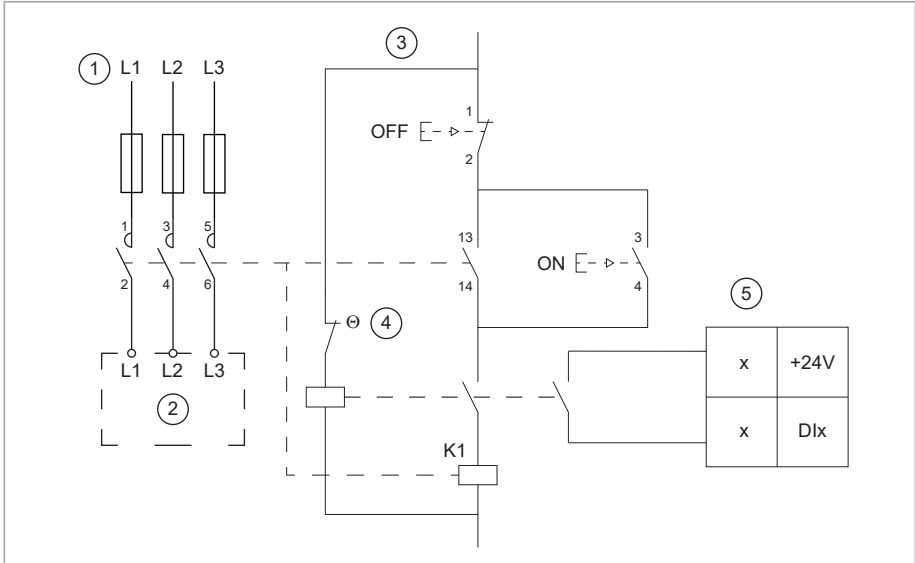
ABB 要求电阻器具有一个热敏开关（ABB 电阻器标准）。出于安全原因，该开关应与斩波器连接。热敏开关电缆必须屏蔽，且不得长于电阻电缆。

■ 在故障情况下保护系统

传动带一个制动热保护模型，保护制动电阻过载。ABB 建议在启动时启用热保护模型。

为了安全起见，ABB 建议为传动配备主接触器，即使您已经启用了电阻热模型。接触器的接线应能使接触器在电阻过热的情况下断开。这对安全至关重要，因为如果斩波器在故障情况下仍保持导电，传动并不会断开主电源。以下所示为接线图示例。ABB 建议您使用在电阻总成内装有热敏开关（1）的电阻器。开关用于指示过温。

ABB建议您将热保护开关连接到传动的数字输入，并将输入端设置为在电阻超温时引起故障跳闸。



1	传动输入电源与主接触器连接
2	传动
3	主接触器控制电路
4	制动电阻热保护开关
5	数字输入。监控制动电阻热保护开关

■ 防止电阻器电缆短路

当电阻电缆与输入电缆是相同的电缆型号时，输入熔断器会同时保护电阻电缆。

机械安装

制动斩波器和制动电阻器必须安装在变频器外部。请遵循电阻器制造商的说明。

电气安装

■ 对安装的设备进行检测

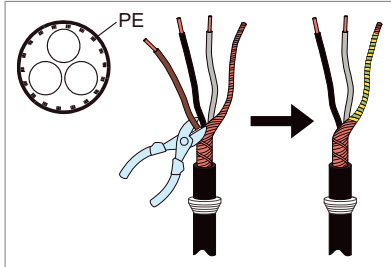
按照下方测量制动电阻回路的绝缘电阻 (页 77)说明操作。

■ 连接图

请参见连接图 (页 78)一节。

■ 接线步骤

将制动斩波器连接到变频器的 DC+ 和 DC- 端子上。按照制动斩波器手册中的说明，将电阻器电缆连接至制动斩波器上。如果使用屏蔽的三导线电缆，请将第三根导线切除、绝缘，并将绞合的电缆屏蔽层（电阻组件的保护性接地导体）在两端接地。



注：在 NEC 安装过程中，不可以将屏蔽层作为 PE 导线。需要使用一根单独的绝缘导线。

启动

注：新的制动电阻器可能涂有贮藏油脂。制动斩波器首次运行时，该油脂会散发并可能产生烟雾。请确保通风良好。

设置以下参数（ACS880 主控制程序）：

- 通过参数 30.30 过压控制禁用过压控制。
- 将参数 31.01 外部事件 1 信号源设置为指向连接制动电阻的热敏开关处的数字输入。
- 将参数 31.02 外部事件 1 类型设置为故障。
- 通过设置参数 43.06 制动斩波器允许使制动斩波器有效。如果选择了允许带热保护模型，则还根据应用设置制动电阻过载保护参数 43.08 和 43.09。
- 检查参数 43.10 制动电阻的电阻值。

通过这些参数的设置，制动电阻过温时传动会自由停车。



警告！

已经安装制动斩波器，但参数没有使能。电阻过热保护功能失效。这种情况下，必须断开制动电阻。

有关其他控制程序的设置，请参见相应的固件手册。

技术数据

■ 额定值

有关制动斩波器和电阻器的规格，请致电 ABB 公司咨询。

200 制动电阻

■ 端子和电缆引线孔数据

请参见动力电缆的端子和进线孔数据 (页 153)一节。

15

共模、du/dt 和正弦滤波器

本章内容

本章介绍了如何选择变频器的附加滤波器。

共模滤波器

有关共模滤波器的信息，请参见检查电机和传动的兼容性 (页 52) 一节。框架 R8 的共模滤波器可通过选件代码 +E208 采购，订货号为 3AXD50000017270。框架 R3 和 R6 为内置滤波器。

更多安装说明，请参见 ACS880-01 外形尺寸 R7、ACS880-11、ACS880-31 外形尺寸 R8 (选件 +E208) 共模滤波器套件的安装说明 (3AXD50000015179 [英语])。

du/dt 滤波器

■ 什么时候需要 du/dt 滤波器？

请参见检查电机和传动的兼容性 (页 52) 一节。

■ du/dt滤波器型号

型号 ACS880-31	du/dt滤波器型号	型号 ACS880-31	du/dt滤波器型号
$U_n = 400\text{ V}$		$U_n = 500\text{ V}$	
09A4-3	NOCH0016-6X	07A6-5	NOCH0016-6X
12A6-3	NOCH0016-6X	11A0-5	NOCH0016-6X
017A-3	NOCH0030-6X	014A-5	NOCH0030-6X
025A-3	NOCH0030-6X	021A-5	NOCH0030-6X
032A-3	NOCH0070-6X	027A-5	NOCH0070-6X
038A-3	NOCH0070-6X	034A-5	NOCH0070-6X
045A-3	NOCH0070-6X	040A-5	NOCH0070-6X
061A-3	NOCH0070-6X	052A-5	NOCH0070-6X
072A-3	NOCH0120-6X	065A-5	NOCH0120-6X
087A-3	NOCH0120-6X	077A-5	NOCH0120-6X
105A-3	NOCH0120-6X	101A-5	NOCH0120-6X
145A-3	FOCH0260-70	124A-5	FOCH0260-7X
169A-3	FOCH0260-70	156A-5	FOCH0260-7X
206A-3	FOCH0260-70	180A-5	FOCH0260-7X
3AXD00000588487			

■ 滤波器的描述、安装和技术数据

请参见 AOCB 和 NOCH du/dt 滤波器硬件手册（3AFE58933368 [英语]）或 FOCHxxx-xx du/dt 滤波器硬件手册（3AFE68577519 [英语]）。

正弦滤波器

请参见检查电机和传动的兼容性 (页 52)一节。

■ 选择变频器的正弦滤波器

下表列出了 TDK（前身为 Epcos）预选的正弦滤波器。

型号 ACS880-31	正弦滤波器型号	I_2	P_n	热损耗			噪声
				传动	滤波器	总计	
				W	W	W	
$U_n = 400\text{ V}$							
09A4-3	B84143V0011R229	9.2	4.0	226	80	316	72
12A6-3	B84143V0016R229	12.1	5.5	329	80	409	72
017A-3	B84143V0025R229	16	7.5	395	140	535	75
025A-3	B84143V0025R229	24	11	579	140	719	75
032A-3	B84143V0033R229	31	15	625	160	785	75
038A-3	B84143V0050R229	37	18.5	751	220	971	78
045A-3	B84143V0050R229	43	22	912	220	1132	78

型号 ACS880-31	正弦滤波器型号	I_2	P_n	热损耗			噪声
				传动	滤波器	总计	
		A	kW	W	W	W	dB(A)
061A-3	B84143V0066R229	58	30	1088	250	1338	78
072A-3	B84143V0075R229	64	30	1502	310	1812	79
087A-3	B84143V0095R229	77	37	1904	400	2304	79
105A-3	B84143V0130S230	91	55	1877	600	2477	80
145A-3	B84143V0162S229	126	75	2963	550	3513	80
169A-3	B84143V0162S229	153	90	3168	550	3718	80
206A-3	B84143V0230S229	187	110	3990	900	4890	80
$U_n = 500\text{ V}$							
07A6-5	B84143V0011R229	7.0	3.0	219	90	309	72
11A0-5	B84143V0011R229	10.2	4.0	278	90	368	72
014A-5	B84143V0016R229	13	5.5	321	80	401	70
021A-5	B84143V0025R229	20	7.5	473	140	613	75
027A-5	B84143V0033R229	25	11.0	625	160	785	75
034A-5	B84143V0050R229	32	15	711	220	931	78
040A-5	B84143V0050R229	35	18.5	807	220	1027	78
052A-5	B84143V0066R229	44	22	960	250	1210	78
065A-5	B84143V0066R229	52	30	1223	250	1473	78
077A-5	B84143V0075R229	61	37	1560	310	1870	78
101A-5	B84143V0130S230	80	45.0	1995	630	2625	80
124A-5	B84143V0130S230	104	55.0	2800	630	3430	80
158A-5	B84143V0162S229	140	75.0	3168	550	3718	80
180A-5	B84143V0162S229	161	90.0	3872	550	4422	80
3AXD00000588487							

定义

P_n 电机额定功率

I_2 变频器-滤波器组合在40 °C 无过载且连续可用条件下的额定电流。

噪声 噪音水平结合了变频器和滤波器的噪音值。散热率是滤波器的一个值。

■ 降容

请参见针对传动控制程序中的特殊设置的降容 (页 138) 一节。

■ 描述、安装和技术数据

如需滤波器数据表, 请访问 <http://en.tdk.eu/>。另请参见正弦滤波器硬件手册 (3AXD50000016814 [英语])。

更多信息

联系我们

