

ACS800

Manuel d'installation

Modules variateurs ACS800-04 (0,55 à 200 kW)

Modules variateurs ACS800-U4 (0,75 à 200 hp)



Manuels de référence

Drive hardware manuals and guides	Code (EN)	Code (FR)
<i>ACS800-04/U4 Drive Modules Hardware Manual (0.55 to 200 kW, 0.75 to 200 hp)</i>	3AFE68372984	3AFE68450004
<i>ACS800-04/04M/U4 Cabinet Installation (45 to 560 kW, 60 to 600 hp)</i>	3AFE68360323	3AFE68479975
<i>Converter module capacitor reforming instructions</i>	3BFE64059629	
<i>ACS800-01, -U1, -04 frames R2-R6 EMC filter disconnection</i>	3AXD00000168163	

Drive firmware manuals and guides

<i>ACS800 Standard Control Program 7.x Firmware Manual and Adaptive Program Application Guide</i>	3AFE64527592 3AFE64527274	3AFE64527037
<i>ACS800 Permanent Magnet Synchronous Machine Drive Control Program Supplement to Firmware Manual for ACS800 Standard Control Program 7.x</i>	3AFE68437890	
<i>ACS800 Master/Follower Application Guide</i>	3AFE64590430	
<i>ACS800 Pump Control Application Program 7.2 Firmware Manual</i>	3AFE68478952	
<i>ACS800 Extruder Control Program Supplement</i>	3AFE64648543	
<i>ACS800 Centrifuge Control Program Supplement</i>	3AFE64667246	
<i>ACS800 Traverse Control Program Supplement</i>	3AFE64618334	
<i>ACS800 Winch Control Program (+N698) Firmware Manual</i>	3AUA0000031177	
<i>ACS800 Rod Pump Light Control Program Firmware Manual</i>	3AUA0000005304	
<i>etc.</i>		

Option manuals and guides

<i>ACS800-01/U1/04 + C132 Drives (0.55 to 200 kW, 0.75 to 200 hp) Marine Supplement</i>	3AFE68291275	
<i>ACS800-01/04/11/31/104/104LC Safe torque off function (+Q967), Application guide</i>	3AUA0000063373	
<i>AIMA-01 I/O Module Adapter User's Manual</i>	3AFE64661442	
<i>ACS800 Vibration Damper Installation Guide</i>	3AFE68295351	
<i>Control Panel Mounting Platform Kit (RPMP) Installation Guide</i>	3AFE64677560	
<i>Manuals and quick guides for I/O extension modules, fieldbus adapters, etc.</i>		

Vous pouvez vous procurer les manuels et d'autres documents sur les produits au format PDF sur Internet. Cf section [Documents disponibles sur Internet](#) sur la troisième de couverture. Pour consulter des manuels non disponibles sur Internet, contactez votre correspondant ABB.



[Manuels ACS800-04](#)

Modules variateurs ACS800-04
0,55 à 200 kW
Modules variateurs ACS800-U4
0,75 à 200 hp

Manuel d'installation

3AFE68450004 Rev F
FR
DATE : 27/06/2013

Consignes de sécurité

Contenu de ce chapitre

Ce chapitre présente les consignes de sécurité à respecter impérativement lors de l'installation, de l'exploitation et de la maintenance du variateur. Leur non-respect est susceptible de provoquer des blessures graves, voire mortelles, ou d'endommager le variateur, le moteur ou la machine entraînée. Vous devez lire ces consignes de sécurité avant d'intervenir sur l'appareil.

Mises en garde et notes (N.B.)

Deux symboles de mise en garde figurent dans ce manuel : Attention: signale une situation susceptible de provoquer des blessures graves, voire mortelles, et/ou des dégâts matériels. Ces consignes décrivent la manière de se prémunir du danger. Les N.B. attirent l'attention du lecteur sur un point particulier ou fournissent des informations complémentaires sur un sujet précis. Les symboles suivants sont utilisés :



Tension dangereuse : met en garde contre un niveau de tension élevé susceptible d'entraîner des blessures graves et/ou des dégâts matériels.



Mise en garde générale : signale une situation ou une intervention non liée à l'alimentation électrique susceptible d'entraîner des blessures graves ou des dégâts matériels.



Risques de décharges électrostatiques : signale une situation ou une intervention au cours de laquelle des décharges électrostatiques sont susceptibles d'endommager le matériel.



Surface chaude : signale des surfaces chaudes susceptibles d'entraîner des blessures graves.

Opérations d'installation et de maintenance

Ces mises en garde s'appliquent à toute intervention sur le variateur, le moteur ou son câblage.



ATTENTION ! Le non-respect des consignes suivantes est susceptible de provoquer des blessures graves, voire mortelles, ou des dégâts matériels.

- **L'installation et la maintenance du variateur doivent être strictement réservées à des électriciens qualifiés.**
- N'intervenez jamais sur le variateur, le moteur ou son câblage sous tension. Après sectionnement de l'alimentation réseau, vous devez toujours attendre les 5 minutes nécessaires à la décharge des condensateurs du circuit intermédiaire avant d'intervenir sur le variateur, le moteur ou son câblage.
À l'aide d'un multimètre (impédance d'au moins 1 Mohm), vous devez toujours vérifier :
 1. l'absence effective de tension entre les phases d'entrée du variateur U1, V1 et W1 et le châssis ;
 2. l'absence effective de tension entre les bornes UDC+ et UDC- et le châssis.
- Vous ne devez jamais intervenir sur les câbles de commande lorsque le variateur ou les circuits de commande externes sont sous tension. Les circuits de commande alimentés par une source externe peuvent provoquer des niveaux de tension dangereux à l'intérieur du variateur même lorsqu'il est hors tension.
- Vous ne devez procéder à aucun essai diélectrique ni mesure d'isolement sur le variateur ou les modules variateurs.
- Lorsque vous rebranchez le câble moteur, vous devez toujours vérifier que l'ordre des phases est correct.
- Après une intervention de maintenance ou une modification du circuit de sécurité du variateur, retestez le fonctionnement du circuit de sécurité conformément aux consignes de mise en route.
- Vous ne devez pas modifier les raccordements du variateur, à l'exception des raccordements de commande et de puissance de base. Les modifications peuvent avoir des répercussions inattendues sur le fonctionnement ou la sécurité du variateur. Le client assume la responsabilité de toutes les modifications qu'il effectue.

N.B. :

- Lorsque le variateur est sous tension, les bornes des câbles moteur ont un niveau de tension élevé et dangereux, que le moteur tourne ou non.
- De même, les bornes des commandes de frein (UDC+, UDC-, R+ et R-) présentent une tension c.c. dangereuse, supérieure à 500 V.

- En fonction du câblage externe, des tensions dangereuses [115 V, 220 V ou 230 V] peuvent être présentes sur les bornes des sorties relais RO1 à RO3 ou sur la carte optionnelle AGPS (Prévention contre la mise en marche intempestive).
- La fonction de prévention contre la mise en marche intempestive (option +Q950) ne supprime pas la tension de l'étage de puissance, ni celle des circuits auxiliaires.
- La fonction *Safe torque off* (Interruption sécurisée du couple, STO, option +Q967) ne supprime pas la tension de l'étage de puissance, ni celle des circuits auxiliaires.
- Sites d'installation au-dessus de 2000 m (6562 ft) : les bornes de la carte RMIO de même que celles des modules optionnels attachés à la carte ne satisfont pas les exigences de très basse tension de protection (PELV) de la norme EN 50178.

Mise à la terre

Ces consignes s'adressent aux personnes chargées de la mise à la terre du variateur.



ATTENTION ! Le non-respect des consignes suivantes est susceptible de provoquer des blessures graves, voire mortelles, une augmentation des perturbations électromagnétiques et un dysfonctionnement matériel :

- Le variateur, le moteur et les équipements adjacents doivent être mis à la terre pour assurer la sécurité des personnes en toutes circonstances et réduire le niveau des perturbations électromagnétiques.
- Vérifiez que les conducteurs de terre sont correctement dimensionnés en vous référant à la réglementation en vigueur en matière de sécurité.
- Dans une installation à plusieurs variateurs, raccordez séparément chaque variateur à la terre de protection (PE).
- Pour des installations conformes CE et des installations où les émissions CEM doivent être minimisées, effectuez une reprise de masse sur 360° des entrées de câbles afin de supprimer les perturbations électromagnétiques. Raccordez aussi les blindages des câbles à la terre de protection (PE), conformément à la réglementation en matière de sécurité.
- Vous ne devez pas raccorder un variateur muni de l'option du filtre RFI +E202 ou +E200 sur un réseau à neutre isolé ou impédant (plus de 30 ohms).

N.B. :


- Le blindage des câbles de puissance peut servir de conducteur de terre uniquement s'il est dimensionné selon la réglementation en matière de sécurité.
 - Le niveau de courant de fuite normal du variateur étant supérieur à 3,5 mA c.a. ou 10 mA c.c. (selon la norme EN 50178, 5.2.11.1), un raccordement fixe à la terre de protection est obligatoire. Recommandations supplémentaires :
 - la section du conducteur PE doit au moins être 10 mm² Cu ou 16 mm² Al, ou
 - le sectionnement de l'alimentation doit être automatique si le conducteur PE est discontinu, ou
 - vous devez ajouter un second conducteur PE de section identique à celle du conducteur PE d'origine.
-

Montage et maintenance

Ces consignes s'adressent aux personnes chargées de l'installation et de la maintenance du variateur.



ATTENTION ! Le non-respect des consignes suivantes est susceptible de provoquer des blessures graves, voire mortelles, ou des dégâts matériels.

- La manutention de l'appareil doit se faire avec précaution.
 - Le variateur est lourd. Vous devez être plusieurs personnes pour le soulever. L'appareil doit être couché sur le dos exclusivement.
- 
- Faites attention de ne pas vous brûler. Certaines pièces du module, comme les radiateurs des semi-conducteurs de puissance, mettent du temps à refroidir après coupure de l'alimentation.
 - Veillez à ce qu'aucune particule ne pénètre dans le variateur lors des travaux de perçage ou de meulage. La présence de poussières conductrices d'électricité dans l'appareil peut causer des dégâts et des dysfonctionnements.
 - Assurez-vous que l'appareil est convenablement refroidi.
 - Le variateur ne doit pas être riveté, ni soudé.
-

Cartes électroniques



ATTENTION ! Le non-respect des consignes suivantes est susceptible d'endommager les cartes électroniques :

- Certains composants des cartes électroniques sont sensibles aux décharges électrostatiques. Vous devez porter un bracelet de mise à la terre lors de la manipulation des cartes. Ne touchez les cartes qu'en cas de nécessité absolue.
-

Câbles à fibre optique



ATTENTION ! Le non-respect des consignes suivantes est susceptible de provoquer un dysfonctionnement matériel et d'endommager les câbles à fibre optique :

- Les câbles optiques doivent être manipulés avec précaution. Débranchez les fibres optiques en tirant sur la borne, et non sur le câble. Ne touchez pas les extrémités des fibres optiques, très sensibles aux impuretés. Le rayon de courbure mini est de 35 mm (1,4 in.).
-

Fonctionnement

Ces mises en garde sont destinées aux personnes chargées de la mise en service ou de l'exploitation du variateur.



ATTENTION ! Le non-respect des consignes suivantes est susceptible de provoquer des blessures graves, voire mortelles, ou des dégâts matériels.

- Avant d'effectuer les réglages et de mettre le variateur en service, vous devez vérifier que le moteur et l'ensemble de la machine entraînée conviennent à une exploitation d'un bout à l'autre de la plage de vitesse offerte par le variateur. Vous pouvez régler le variateur de façon à faire tourner le moteur à des vitesses supérieures ou inférieures à celle obtenue en raccordant directement le moteur au réseau.
- N'activez pas les fonctions de réarmement automatique des défauts du programme de commande si des situations dangereuses peuvent survenir. Lorsqu'elles sont activées, ces fonctions réarment le variateur et le redémarrent après défaut.
- Le moteur ne doit en aucun cas être démarré ou arrêté avec l'appareillage de sectionnement (réseau) ; seules les touches de commande ◀▶ et ⏏ de la micro-console ou les signaux de commande transmis via la carte d'E/S du variateur doivent être utilisés à cette fin. Le nombre maxi autorisé de cycles de mise en charge des condensateurs c.c. (c'est-à-dire le nombre de mises sous tension) est de cinq toutes les dix minutes.

N.B. :

- Si le variateur est démarré par un signal d'origine externe et que celui-ci est maintenu (programme de commande Standard / Positionnement), il démarrera immédiatement après le réarmement d'un défaut, sauf s'il est configuré pour une commande démarrage/arrêt sur 3 fils (signal impulsionnel).
 - Lorsque le variateur n'est pas commandé en mode Local (lettre L non affichée sur la ligne d'état de l'afficheur), un appui sur la touche d'arrêt de la micro-console ne l'arrêtera pas. Pour l'arrêter avec la micro-console, vous devez appuyer sur la touche LOC/REM et ensuite sur la touche d'arrêt ⏏.
-

Moteur à aimants permanents

Mises en garde supplémentaires pour les entraînements à moteurs à aimants permanents. Le non-respect de ces consignes est susceptible de provoquer des blessures graves, voire mortelles, ou des dégâts matériels.

N.B. : La commande d'un moteur à aimants permanents est autorisée uniquement avec le programme de commande ACS800 Permanent Magnet Synchronous Motor Drive.

Opérations d'installation et de maintenance



ATTENTION ! N'intervenez pas sur le variateur lorsque le moteur à aimants permanents est en rotation. De même, lorsque la tension d'alimentation est coupée et le variateur arrêté, un moteur à aimants permanents en rotation alimente le circuit intermédiaire du variateur et les bornes de puissance sont alors sous tension.

Avant de procéder à l'installation et à la maintenance du variateur :

- arrêtez le moteur ;
- Vérifiez que le moteur ne peut tourner pendant toute la durée de l'intervention. Empêchez la mise en marche de tous les entraînements raccordés au même ensemble mécanique en ouvrant et en consignat l'interrupteur de prévention contre la mise en marche intempestive (option +Q950) ou l'interrupteur STO (option +Q967). Vérifiez qu'aucun autre système (ex., entraînements hydrauliques de rampage) ne peut faire tourner le moteur soit directement, soit par liaison mécanique (ex., feutre, mâchoire, corde, etc.)
- Vérifiez l'absence effective de tension sur les bornes de puissance du variateur :
 - Possibilité 1*) Isolez le moteur du variateur à l'aide d'un interrupteur de sécurité ou de tout autre moyen. Mesurez l'absence effective de tension sur les bornes d'entrée, de sortie ou c.c. du variateur (U1, V1, W1, U2, V2, W2, UDC+ et UDC-).
 - Possibilité 2*) Mesurez l'absence effective de tension sur les bornes d'entrée, de sortie ou c.c. du variateur (U1, V1, W1, U2, V2, W2, UDC+ et UDC-). Mettez provisoirement à la terre les bornes de sortie du variateur en les raccordant entre elles et à la terre.
 - Possibilité 3*) Si possible, les deux options ci-dessus.

Mise en route et exploitation



ATTENTION ! Le moteur ne doit pas tourner plus vite que sa vitesse nominale. Un fonctionnement en survitesse provoque des surtensions susceptibles d'endommager ou de provoquer l'explosion des condensateurs du circuit intermédiaire du variateur.

Table des matières

Manuels de référence	2
----------------------------	---

Consignes de sécurité

Contenu de ce chapitre	5
Mises en garde et notes (N.B.)	5
Opérations d'installation et de maintenance	6
Mise à la terre	7
Montage et maintenance	8
Cartes électroniques	9
Câbles à fibre optique	9
Fonctionnement	10
Moteur à aimants permanents	11
Opérations d'installation et de maintenance	11
Mise en route et exploitation	11

Table des matières

Introduction

Contenu de ce chapitre	21
Produits concernés	21
À qui s'adresse ce manuel ?	21
Taille des variateurs	21
Référence des options (+ code)	21
Contenu	22
Organigramme d'installation et de mise en service	23
Signification des sigles	24

Principe de fonctionnement et architecture matérielle

Contenu de ce chapitre	27
Agencement	27
Référence des variateurs (code type)	28
Étage de puissance et interfaces de commande	29
Schéma	29
Fonctionnement	30
Cartes électroniques	30
Technologie de commande du moteur	30

Préparation au montage en armoire

Contenu de ce chapitre	31
Caractéristiques constructives de l'armoire	31
Agencement des dispositifs	31

Mise à la terre des structures de montage	31
Dégagement autour de l'appareil	32
Refroidissement et degré de protection	33
Solutions pour empêcher la recirculation d'air chaud	34
À l'extérieur de l'armoire	34
À l'intérieur de l'armoire	35
Exemple d'agencement	35
Résistances de réchauffage	36
Montage de la micro-console (option)	36
Montage de la micro-console directement sur la porte de l'armoire	36
Kit logement de la micro-console (RPMP)	37
Règles de CEM	37

Montage

Déballage de l'appareil	39
Exemple 1	40
Exemple 2	41
Contrôle de réception	42
Opérations préalables à l'installation	43
Caractéristiques du site de montage	43
Sol	43
Procédure de montage	44
Montage traversant	45

Préparation aux raccordements électriques

Contenu de ce chapitre	47
Sélection du moteur et compatibilité moteur/variateur	47
Protection de l'isolation et des roulements du moteur	48
Tableau des spécifications	49
Moteur à aimants permanents	53
Raccordement au réseau	54
Appareillage de sectionnement	54
EEE / Europe	54
États-Unis	54
Contacteur principal	54
Fusibles	54
Protection contre les surcharges thermiques et les courts-circuits	54
Protection contre les surcharges thermiques du variateur et des câbles réseau et moteur	54
Protection contre les surcharges thermiques du moteur	55
Protection contre les courts-circuits dans le câble moteur	55
Protection contre les courts-circuits dans le variateur ou le câble réseau	55
Protection contre les défauts de terre	56
Arrêts d'urgence	56
Prévention contre la mise en marche intempestive (option +Q950)	57
Fonction STO (option +Q967)	58
Schéma de câblage de la fonction STO	59
Sélection des câbles de puissance	60
Règles générales	60

Utilisation d'autres types de câble de puissance	61
Blindage du câble moteur	62
Exigences supplémentaires (US)	62
Goulotte	62
Câbles blindés	62
Condensateurs de compensation du facteur de puissance	63
Dispositifs raccordés sur le câble moteur	63
Installation d'interrupteurs de sécurité, de contacteurs, de blocs de jonction, etc.	63
Fonction de Bypass	63
Contacteur entre le variateur et le moteur	64
Protection des contacts des sorties relais et atténuation des perturbations en cas de charges inductives	65
Sélection des câbles de commande	66
Câble pour relais	66
Câble pour micro-console	66
Raccordement d'une sonde thermique moteur sur les E/S du variateur	67
Sites d'installation à plus de 2000 m d'altitude (6562 pieds)	67
Cheminement des câbles	67
Goulottes pour câbles de commande	68

Raccordements

Contenu de ce chapitre	69
Mesure de la résistance d'isolement de l'installation	69
Variateur	69
Câble réseau	69
Moteur et câble moteur	70
Réseaux en schéma IT (neutre isolé ou impédant)	70
Raccordement des câbles de puissance	71
Raccordement des câbles de puissance	71
Mise à la terre du blindage du câble moteur côté moteur	72
Tailles R2 à R4	73
Taille R5	73
Taille R6 : Installation de la cosse de câble (câbles de 16 à 70 mm ² [6 à 2/0 AWG])	74
Protection des câbles de puissance	75
Taille R5	75
Taille R6	76
Étiquette de mise en garde	76
Raccordement des câbles de commande	77
Bornes	77
Reprise de masse sur 360°	79
Raccordement des fils du blindage	79
Câblage des modules d'E/S et coupleur réseau	80
Câblage du module d'interface du codeur incrémental	80
Installation des modules optionnels et d'un PC	81
Liaison optique	81

Installation de la carte AGPS (Prévention contre la mise en marche intempestive, +Q950)

Contenu de ce chapitre	83
Prévention contre la mise en marche intempestive (+Q950)	83
Installation de la carte AGPS	83
Schéma de câblage	86
Mise en route et validation	87
Utilisation	87
Maintenance	87
Schéma d'encombrement	87

Installation de la carte ASTO (fonction STO, +Q967)

Contenu de ce chapitre	89
Fonction STO (option +Q967)	89
Installation de la carte ASTO	89
Schéma de câblage	92
Validation et mise en route	92
Schéma d'encombrement	92

Carte de commande moteur et d'E/S (RMIO)

Contenu de ce chapitre	93
Repérage des bornes	93
Remarque sur l'alimentation externe	93
Paramétrage	93
Raccordement des signaux de commande externes (hors US)	94
Raccordement des signaux de commande externes (US)	95
Caractéristiques de la carte RMIO	96
Entrées analogiques	96
Sortie en tension constante	96
Sortie en tension auxiliaire	96
Sorties analogiques	96
Entrées logiques	96
Sorties relais	97
Liaison optique DDCS	97
Entrée alimentation 24 Vc.c.	97

Vérification de l'installation

Contenu de ce chapitre	99
Liste des points à vérifier	99

Mise en route et fonctionnement

Contenu de ce chapitre	101
Procédure de mise en route	101
Micro-console (option +J400)	102
Dépose de la micro-console	102

Maintenance

Contenu de ce chapitre	103
Sécurité	103
Intervalles de maintenance	103
Radiateur	104
Ventilateur	104
Remplacement du ventilateur (R2, R3)	104
Remplacement du ventilateur (R4)	105
Remplacement du ventilateur (R5)	106
Remplacement du ventilateur (R6)	107
Ventilateur supplémentaire	108
Remplacement (R2, R3)	108
Remplacement (R4, R5)	108
Remplacement (R6)	108
Condensateurs	109
Réactivation	109
LED	109

Caractéristiques techniques

Contenu de ce chapitre	111
Caractéristiques selon CEI	111
Valeurs nominales	111
Symboles	113
Dimensionnement	113
Déclassement	114
Déclassement en fonction de la température	114
Déclassement en fonction de l'altitude	114
Refroidissement	114
Débit d'air de refroidissement pour les appareils en montage traversant	114
Fusibles	115
Tailles R2 à R4	115
Variateurs de tailles R5 et R6	116
Exemple de calcul	117
Fusibles gG	118
Fusibles (aR) ultrarapides	119
Tableau de comparaison des fusibles gG et aR	120
Types de câble	121
Entrées de câbles	122
Dimensions, masses et niveaux de bruit	122
Dimensions et masses de l'ensemble	122
Caractéristiques selon NEMA	123
Valeurs nominales	123
Symboles	124
Dimensionnement	124
Déclassement	124
Fusibles	125
Types de câble	126
Entrées de câbles	127

Dimensions, masses et niveaux de bruit	127
Dimensions et masses de l'ensemble	127
Raccordements réseau	128
Raccordements moteur	128
Rendement	128
Refroidissement	129
Degré de protection	129
AGPS-11C (option +Q950)	129
ASTO-11C (option +Q967)	129
Contraintes d'environnement	130
Matériaux	131
Références normatives	131
Marquage CE	132
Conformité à la directive européenne Basse tension	132
Conformité à la directive européenne CEM	132
Conformité à la directive européenne Machines	132
Conformité à la norme EN 61800-3 (2004)	132
Définitions	132
Premier environnement (variateur de catégorie C2)	133
Deuxième environnement (variateur de catégorie C3)	133
Deuxième environnement (variateur de catégorie C4)	134
Marquage «C-tick»	135
Marquages pour exécution Marine	135
Marquages UL/CSA	135
Éléments du marquage UL	135
Décharge de responsabilité	136

Schémas d'encombrement

Contenu de ce chapitre	137
Taille R2 (avec micro-console optionnelle)	138
Taille R3 (avec micro-console optionnelle)	139
Taille R4 (avec micro-console optionnelle)	140
Taille R5 (avec micro-console optionnelle)	141
Taille R6 (avec micro-console optionnelle)	142
Kits de montage traversant	143
Kit de montage traversant pour la taille R2	144
Kit de montage traversant pour la taille R3	145
Kit de montage traversant pour la taille R4	146
Kit de montage traversant pour la taille R5	147
Kit de montage traversant pour la taille R6	148
Cartes AGPS et ASTO	149

Freinage dynamique sur résistance(s)

Contenu de ce chapitre	151
Disponibilité des hacheurs et résistances de freinage	151
Bien sélectionner sa combinaison variateur/hacheur/résistance	151
Hacheurs et résistance(s) de freinage en option	152
Montage et câblage des résistances	154

Protection des variateurs de tailles R2 à R5	155
Protection des variateurs de taille R6.	155
Mise en service du circuit de freinage	156

Alimentation externe +24 Vc.c. de la carte RMIO via le bornier X34

Contenu de ce chapitre	157
Paramétrage.	157
Raccordement d'une alimentation externe +24 Vc.c.	158

Modules de communication DDCS RDCO-01/02/03/04

Contenu de ce chapitre	161
Généralités	161
Contrôle de réception	162
Agencement du module	162
Installation	162
Procédure de montage.	163
Caractéristiques techniques.	163

Informations supplémentaires

Informations sur les produits et les services	165
Formation sur les produits	165
Commentaires sur les manuels des variateurs ABB	165
Documents disponibles sur Internet.	165

Introduction

Contenu de ce chapitre

Ce chapitre présente le contenu de ce manuel et précise à qui il s'adresse. Il récapitule également sous forme d'organigramme les différentes opérations de contrôle de réception, d'installation et de mise en service du variateur. Cet organigramme renvoie aux chapitres/sections de ce manuel et d'autres manuels.

Produits concernés

Ce manuel concerne l'ACS800-04/-U4 (tailles R2... R6).

À qui s'adresse ce manuel ?

Ce manuel s'adresse aux personnes chargées de préparer et de procéder à l'installation, à la mise en service, à l'exploitation et à la maintenance du variateur. Vous devez lire ce manuel avant toute intervention sur le variateur. Nous supposons que le lecteur a les connaissances de bases indispensables en matière d'électricité, de câblage, de composants électriques et de schématique électrotechnique.

Ce manuel est rédigé pour des utilisateurs dans le monde entier. Les unités de mesure internationales et anglo-saxonnes sont incluses. Les consignes d'installation spécifiques au marché nord-américain pour le respect de la réglementation NEC (*National Electrical Code*) et les règles particulières sont repérées (US).

Taille des variateurs

Les consignes, caractéristiques techniques et schémas d'encombrement qui ne s'appliquent qu'à certaines tailles de variateurs précisent la taille (ex., R2, R3... ou R6). La taille du variateur ne figure pas sur sa plaque signalétique. Pour connaître la taille de votre variateur, cf. tableaux des valeurs nominales au chapitre [Caractéristiques techniques](#).

Référence des options (+ code)

Les consignes, caractéristiques techniques et schémas d'encombrement qui ne s'appliquent qu'à certaines options sont référencées à la suite du signe + (ex., +E202). Les options qui équipent le variateur peuvent être identifiées dans la référence de l'appareil (+ codes) portée sur la plaque signalétique du variateur. Les options sélectionnables sont énumérées au chapitre [Principe de fonctionnement et architecture matérielle](#), section [Référence des variateurs \(code type\)](#).

Contenu

Les chapitres de ce manuel sont brièvement décrits ci-dessous.

Consignes de sécurité regroupe les consignes de sécurité pour l'installation, la mise en service, l'exploitation et la maintenance du variateur.

Introduction décrit les étapes des procédures de vérification du contenu de la livraison, d'installation et de mise en service du variateur avec renvoi aux chapitres/sections de ce manuel et d'autres manuels pour des tâches spécifiques.

Principe de fonctionnement et architecture matérielle décrit le variateur.

Préparation au montage en armoire contient les consignes de préparation au montage d'un module variateur dans une armoire utilisateur.

Montage contient les consignes d'agencement et de montage du variateur.

Préparation aux raccordements électriques décrit les procédures de sélection du moteur et des câbles, les protections et le cheminement des câbles.

Raccordements décrit la procédure de câblage du variateur.

Installation de la carte AGPS (Prévention contre la mise en marche intempestive, +Q950) contient les consignes de raccordement de la fonction de prévention contre la mise en marche intempestive (+Q950). Il explique également comment la mettre en route, la valider et l'utiliser.

Installation de la carte ASTO (fonction STO, +Q967) contient les consignes de raccordement de la fonction STO en option (+Q967).

Carte de commande moteur et d'E/S (RMIO) décrit le raccordement des signaux de commande externes sur la carte d'E/S.

Vérification de l'installation contient les éléments à vérifier concernant le montage et les raccordements électriques du variateur.

Mise en route et fonctionnement décrit la procédure de mise en route du module variateur.

Maintenance décrit les interventions de maintenance préventive.

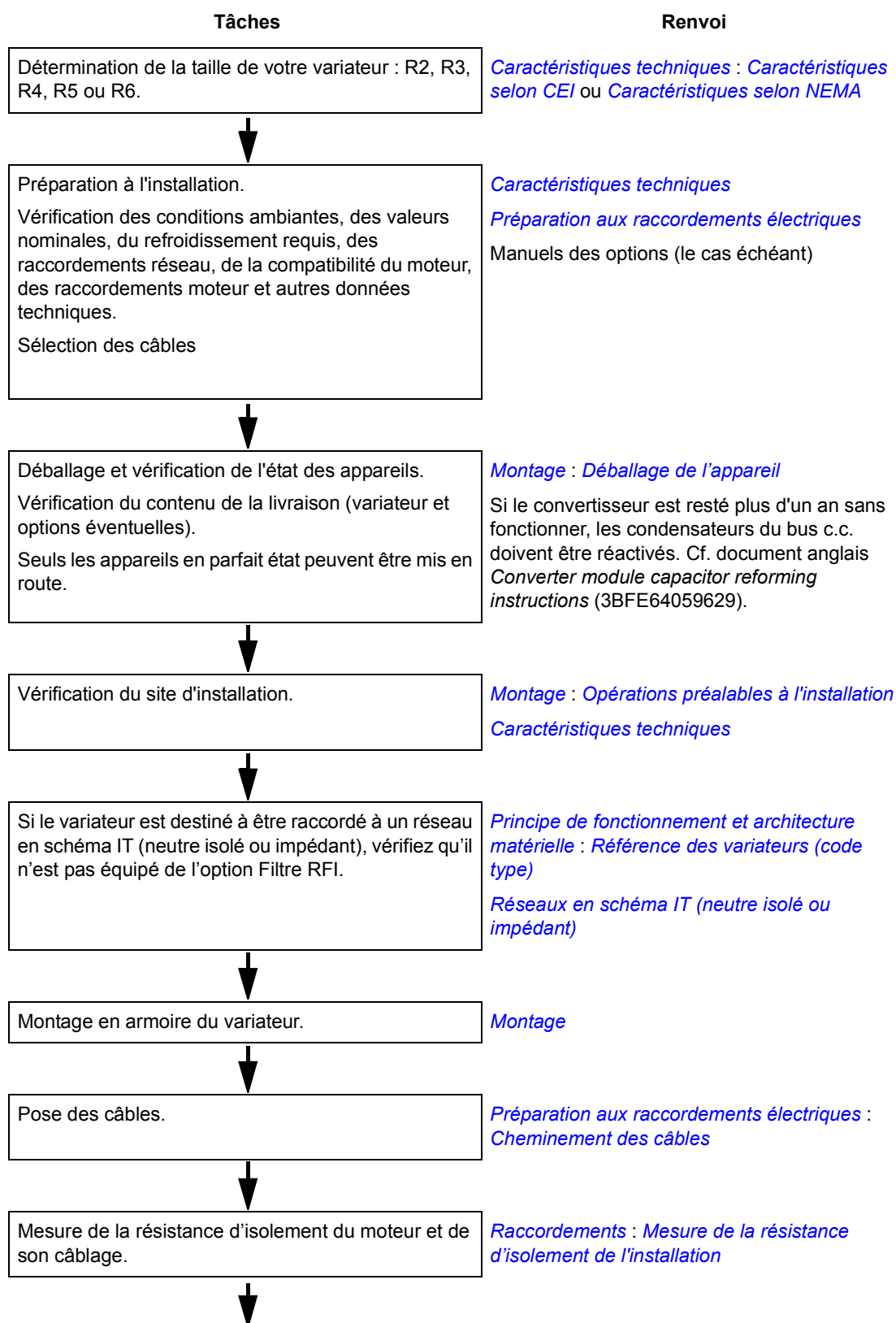
Caractéristiques techniques regroupe toutes les caractéristiques techniques du variateur, à savoir les valeurs nominales, tailles et contraintes techniques, les obligations pour le marquage CE et autres marquages, ainsi que les termes de la garantie.

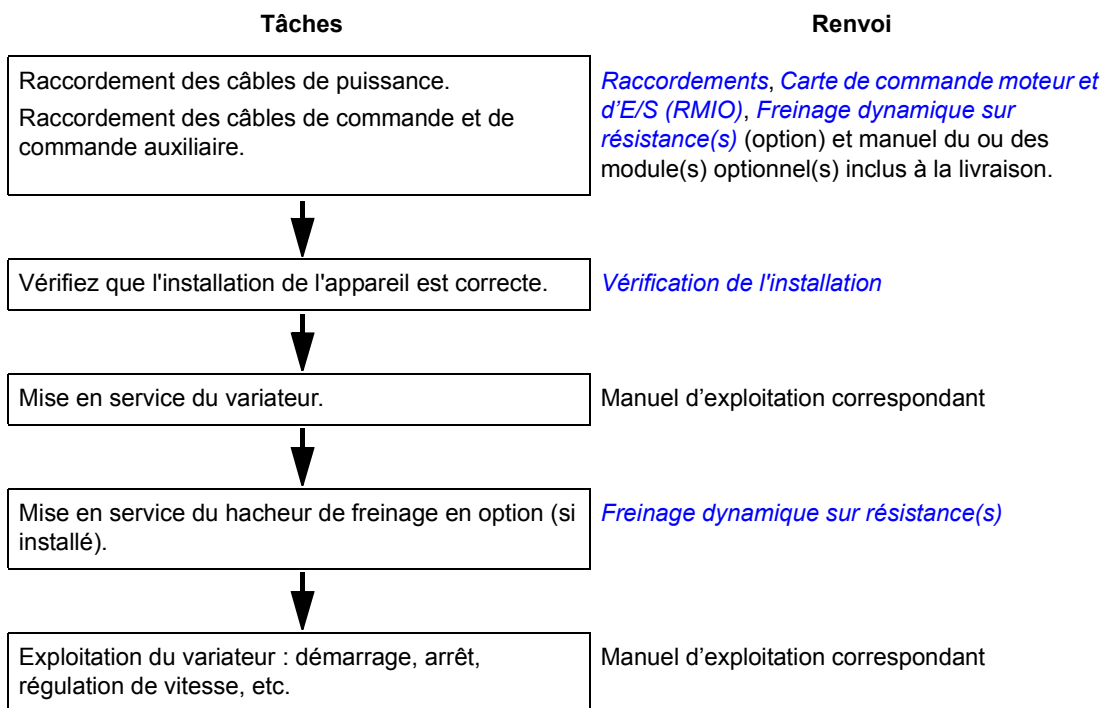
Schémas d'encombrement contient les schémas d'encombrement du variateur.

Freinage dynamique sur résistance(s) spécifie le mode de sélection, de protection et de câblage des hacheurs et résistances de freinage. Il présente également leurs caractéristiques techniques.

Alimentation externe +24 Vc.c. de la carte RMIO via le bornier X34 décrit la procédure de raccordement d'une alimentation externe +24 Vc.c. pour la carte RMIO via le bornier X34.

Organigramme d'installation et de mise en service





Signification des sigles

Terme / Abréviation	Description
AGPS	Carte d'alimentation de la commande de gâchette à IGBT, utilisée pour la fonction de prévention contre la mise en marche intempestive (option)
AIMA	Module coupleur d'E/S. Permet de monter des module d'extension d'E/S à l'extérieur du variateur.
ASTO	Carte STO. Carte optionnelle responsable de la fonction <i>Safe torque off</i> (Interruption sécurisée du couple, STO).
CDP 312R	Type de micro-console
DDCS	<i>Distributed Drives Communication System</i> , protocole de communication par fibre optique
DTC	Contrôle direct de couple (DTC)
CEM	Compatibilité électromagnétique
IGBT	Transistor bipolaire à grille isolée
POUS	Prévention contre la mise en marche intempestive
RAIO	Module d'extension d'E/S analogiques
RCAN	Module coupleur réseau CANopen
RCNA	Module coupleur réseau ControlNet
RDCO	Module de communication DDCS
RDIO	Module d'extension d'E/S logiques
RDNA	Module coupleur réseau DeviceNet™
RECA	Module coupleur réseau EtherCAT

REPL	Module coupleur réseau Ethernet POWERLINK
Réseau en schéma IT	Réseau à neutre isolé (ou impédant)
Réseau en schéma TN	Réseau avec neutre à la terre
RETA	Module coupleur réseau Ethernet pour protocoles Modbus/TCP et EtherNet/IP
RFI	Perturbation haute fréquence (<i>Radio-frequency interference</i>)
RIBA	Module coupleur réseau InterBus-S
RINT	Carte de l'étage de puissance
RLON	Module coupleur LONWORKS®
RMBA	Module coupleur réseau Modbus
RMBP	Module coupleur réseau Modbus plus
RMIO	Carte de commande moteur/réseau et d'E/S
RPBA	Module coupleur réseau PROFIBUS-DP
RRFC	Carte du filtre RFI (carte de filtrage pour la conformité CEM)
RRIA	Module coupleur résolveur
RTAC	Module coupleur codeur incrémental
RVAR	Carte varistances
STO	Fonction <i>Safe torque off</i> (Interruption sécurisée du couple, STO)

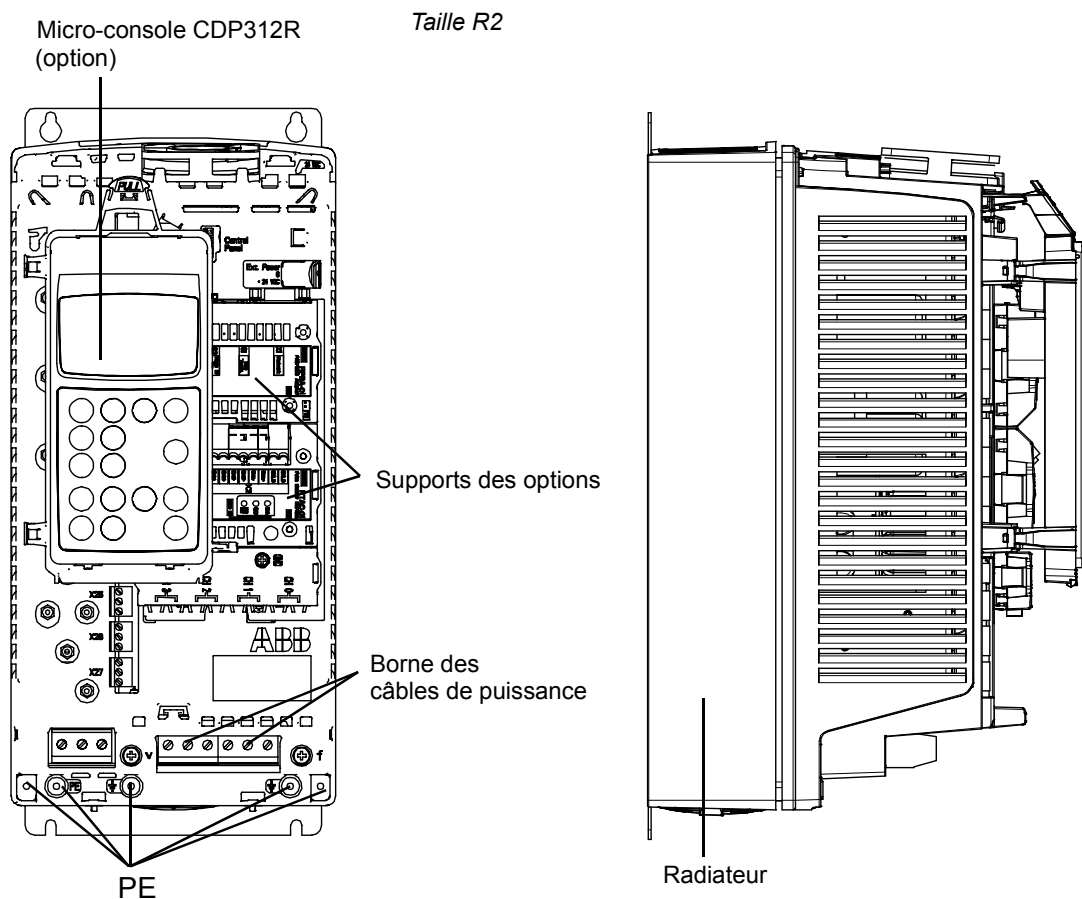
Principe de fonctionnement et architecture matérielle

Contenu de ce chapitre

Ce chapitre décrit brièvement le principe de fonctionnement et la composition du variateur.

Agencement

L'ACS800-04/U4 (tailles R2 à R6) est un module variateur en protection IP20 pour la commande des moteurs c.a. Il est destiné à être monté en armoire utilisateur.



L'emplacement des dispositifs peut varier d'une taille à l'autre.

Référence des variateurs (code type)

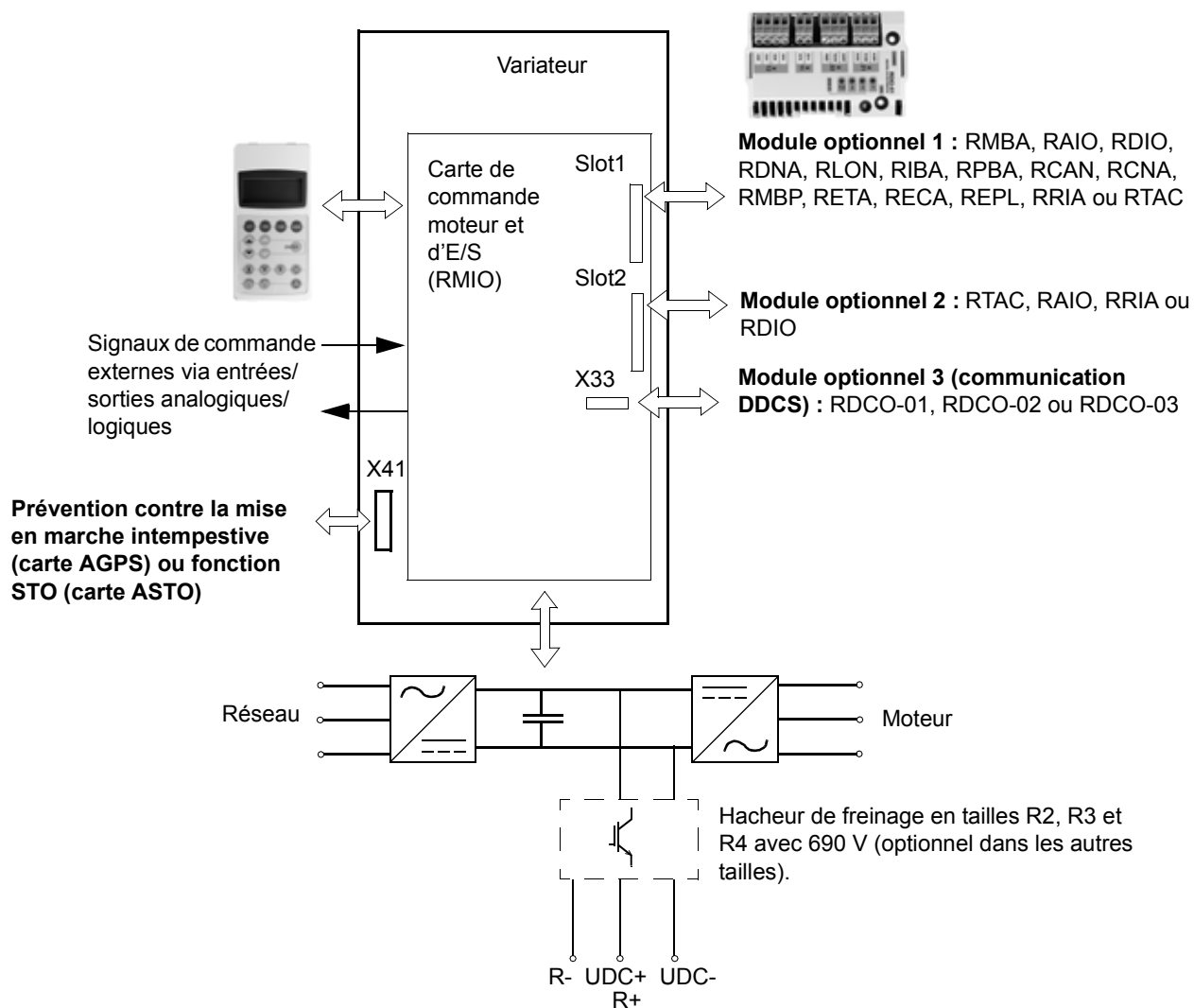
La référence (code type) contient des informations de spécification et de configuration du variateur. Les premiers chiffres en partant de la gauche désignent la configuration du variateur (ex., ACS800-04-0016-3). Les options sont référencées à la suite du signe + (ex., +E202). Les principales sélections sont décrites ci-dessous. Toutes les combinaisons ne sont pas possibles pour toutes les versions. Pour en savoir plus, cf. document anglais *ACS800 Ordering Information* (3AFE64556568, disponible sur demande).

Caractéristiques	Choix possibles	
Gamme de produits	Gamme ACS800	
Type	04	Module variateur. Lorsqu'aucune option n'est sélectionnée : IP20, pas de micro-console, pas de filtre RFI, programme de commande Standard, hacheur de freinage dans les tailles R2, R3 et R4 (690 V exclusivement), cartes non vernies, un jeu de manuels.
	U4	Module variateur en version US. Lorsqu'aucune option n'est sélectionnée : UL type ouvert, pas de micro-console, pas de filtre RFI, programme de commande Standard, hacheur de freinage dans les tailles R2, R3 et R4 (690 V exclusivement), cartes non vernies, un jeu de manuels.
Taille	Cf. <i>Caractéristiques techniques</i> : Caractéristiques selon CEI ou Caractéristiques selon NEMA .	
Plage de tension (tension nominale en gras)	2	208/220/ 230 /240 Vc.a.
	3	380/ 400 /415 Vc.a.
	5	380/400/415/440/460/480/ 500 Vc.a.
	7	525/575/600/ 690 Vc.a.
Codes des options (+codes)		
Micro-console	J400	Micro-console CDP 312R montée sur le module variateur
	J414	Logement pour la micro-console en tailles R2, R3 et R4 (incompatible avec l'option J400)
Exécution	C132	Version Marine (cartes vernies incluses)
	C135	Montage traversant avec plaque de fixation pré-montée. IP55 pour le radiateur et IP20 pour la partie avant du radiateur.
Filtre	E200	Filtre RFI pour deuxième environnement, réseau en schéma TN (neutre à la terre), catégorie C3
	E202	Filtre RFI pour premier environnement, réseau en schéma TN (neutre à la terre), catégorie C2 (non disponible pour les appareils 690 V)
	E210	Filtre RFI pour deuxième environnement, réseau en schéma TN ou IT (neutre à la terre/isolé), catégorie C3 (taille R6 uniquement)
Freinage sur résistance(s)	D150	Hacheur de freinage. Inclus en standard dans les tailles R2, R3 et R4 (690 V exclusivement).
Fonctions de sécurité	Q950	Prévention contre la mise en marche intempestive : carte AGPS et câble de raccordement de 3 m de long (ne pas utiliser avec l'option +Q967)
	Q967	Fonction STO sans relais de sécurité carte ASTO et câble de raccordement de 3 m de long (ne pas utiliser avec l'option +Q950)
Bus de terrain	K...	Cf. document anglais <i>ACS800 Ordering Information</i> (3AFE64556568).
E/S	L...	
Programme de commande	N...	
Langue des manuels	R...	
Spécificités	P901	Cartes vernies
	P904	Extension de garantie

Étage de puissance et interfaces de commande

Schéma

Ce schéma illustre les interfaces de commande et l'étage de puissance du variateur. L'emplacement des bornes peut varier d'une taille à l'autre.



Fonctionnement

Le tableau suivant décrit brièvement le principe de fonctionnement de l'étage de puissance.

Composant	Description
Redresseur en montage hexaphasé (6 pulses)	Convertit la tension alternative triphasée en tension continue.
Batterie de condensateurs	Stocke l'énergie qui stabilise la tension c.c. du circuit intermédiaire.
Onduleur à IGBT	Convertit la tension continue en tension alternative, et vice-versa. Le moteur est commandé par la commutation des IGBT.

Cartes électroniques

En standard, le variateur inclut les cartes suivantes :

- Carte de puissance (RINT)
- Carte de commande moteur et d'E/S (RMIO)
- Carte filtre RFI (RRFC) si un dispositif de CEM est sélectionné ; sinon, carte varistances (RVAR)

Technologie de commande du moteur

Le variateur utilise la technologie du contrôle direct de couple ou DTC (*Direct Torque Control*). Les courants sur deux phases et la tension du bus c.c. sont mesurés et utilisés pour la commande. Le courant sur la troisième phase est mesuré pour la protection contre les défauts de terre.

Préparation au montage en armoire

Contenu de ce chapitre

Ce chapitre vous aide à préparer le montage d'un module variateur dans une armoire utilisateur. Il comprend des consignes et règles qu'il est essentiel de respecter pour une exploitation sûre et fiable du système d'entraînement.

N.B. : Les exemples d'installation de ce manuel sont destinés uniquement à vous aider à concevoir l'installation. **Les raccordements doivent toujours être conçus et réalisés conformément à la législation et à la réglementation en vigueur.** ABB décline toute responsabilité pour les raccordements non conformes.

Caractéristiques constructives de l'armoire

Le bâti de l'armoire doit être suffisamment solide pour supporter le poids des composants du variateur, des circuits de commande et des autres équipements à monter.

L'armoire doit protéger le module variateur des contacts de toucher, de la poussière et de l'humidité (cf. chapitre [Caractéristiques techniques](#)).

Agencement des dispositifs

L'armoire doit être suffisamment spacieuse pour faciliter l'installation et la maintenance ainsi que pour assurer une bonne circulation de l'air de refroidissement, respecter les distances de dégagement obligatoires, et permettre le passage et la fixation des câbles.

Pour les exemples d'implantation, cf. section [Exemple d'agencement](#).

Mise à la terre des structures de montage

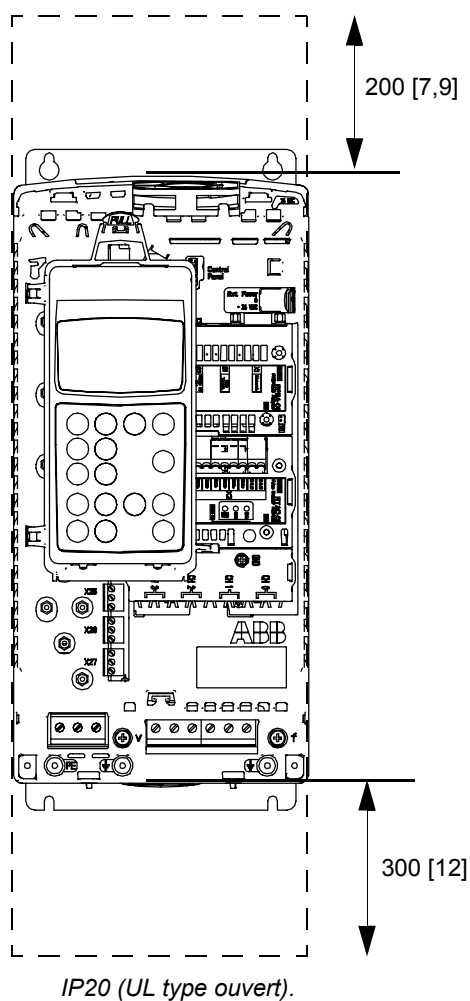
Assurez-vous que tous les montants ou traverses de montage des composants sont correctement mis à la terre et que les surfaces de raccordement ne sont pas peintes.

N.B. : Assurez-vous que les modules sont correctement mis à la terre via leurs points de fixation.

Dégagement autour de l'appareil

Les modules peuvent être juxtaposés. Les distances de dégagement préconisées pour un montage superposé des variateur pour une bonne circulation de l'air de refroidissement et pour faciliter son entretien et sa maintenance sont indiquées ci-dessous en millimètres et en [pouces].

La température de l'air de refroidissement qui pénètre dans l'appareil ne doit pas dépasser la température ambiante maxi autorisée. Cf. section [Contraintes d'environnement](#) au chapitre [Caractéristiques techniques](#).



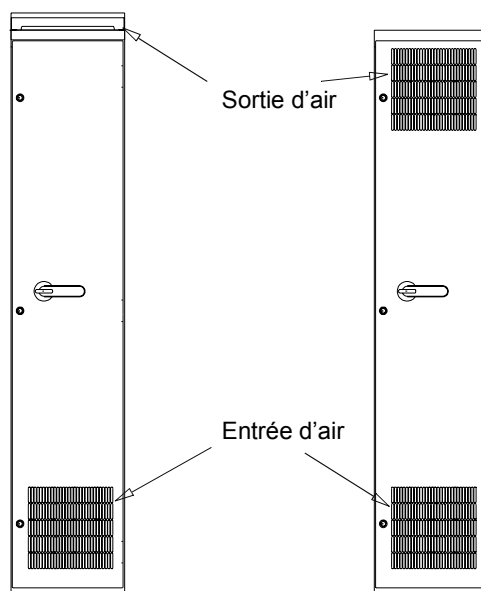
Refroidissement et degré de protection

L'armoire doit être suffisamment spacieuse pour permettre le refroidissement des composants. Respectez les distances de dégagement minimales spécifiées pour chaque composant.

Les entrées et sorties d'air doivent être équipées de grilles qui :

- orientent la circulation d'air ;
- protègent l'appareil des contacts de toucher ;
- empêchent les projections d'eau de pénétrer dans l'armoire.

Les figures suivantes illustrent deux options classiques de refroidissement de l'armoire. L'air entre par le bas de l'armoire et ressort par le toit ou par la partie supérieure de la porte.



Le flux d'air de refroidissement à travers les modules doit répondre aux exigences du chapitre *Caractéristiques techniques* en termes de :

- débit d'air de refroidissement ;
N.B. : les valeurs spécifiées au chapitre *Caractéristiques techniques* s'appliquent à une charge nominale en service continu. Pour une charge cyclique ou inférieure à la valeur nominale, le débit d'air requis est inférieur.
- température ambiante admissible ;
- taille des entrées et sorties d'air pour le refroidissement des modules et le matériau préconisé pour les filtres (si utilisés).

Par ailleurs, la chaleur engendrée par les câbles et les dispositifs supplémentaires doit également être dissipée.

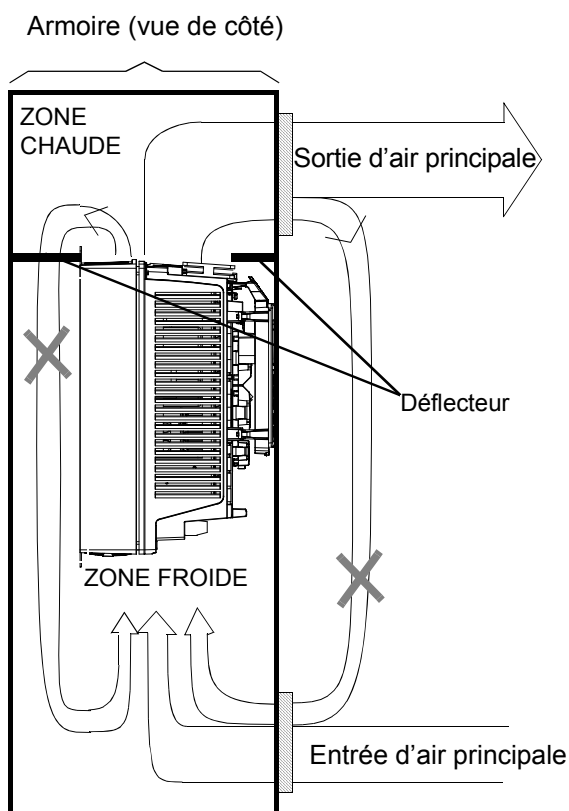
Les ventilateurs de refroidissement internes des modules suffisent généralement à maintenir la température des composants à un niveau assez bas dans les armoires IP22 (UL type 1).

Dans les armoires IP54 (UL type 12), des filtres à cartouches épaisses empêchent les éclaboussures de pénétrer dans l'armoire. Dans ce cas, des dispositifs de refroidissement supplémentaires doivent être installés, par exemple des ventilateurs d'extraction de l'air chaud.

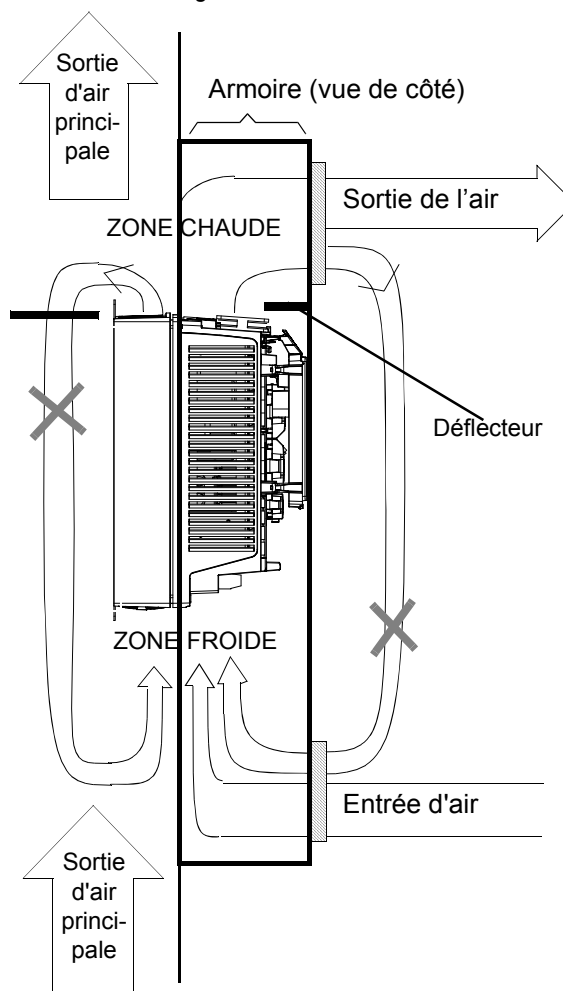
Le site d'installation doit être correctement ventilé.

Solutions pour empêcher la recirculation d'air chaud

Montage vertical classique



Montage traversant



À l'extérieur de l'armoire

Vous devez empêcher la recirculation de l'air chaud à l'extérieur de l'armoire en éloignant l'évacuation de l'air chaud de la prise d'air de l'armoire. Exemples de solution :

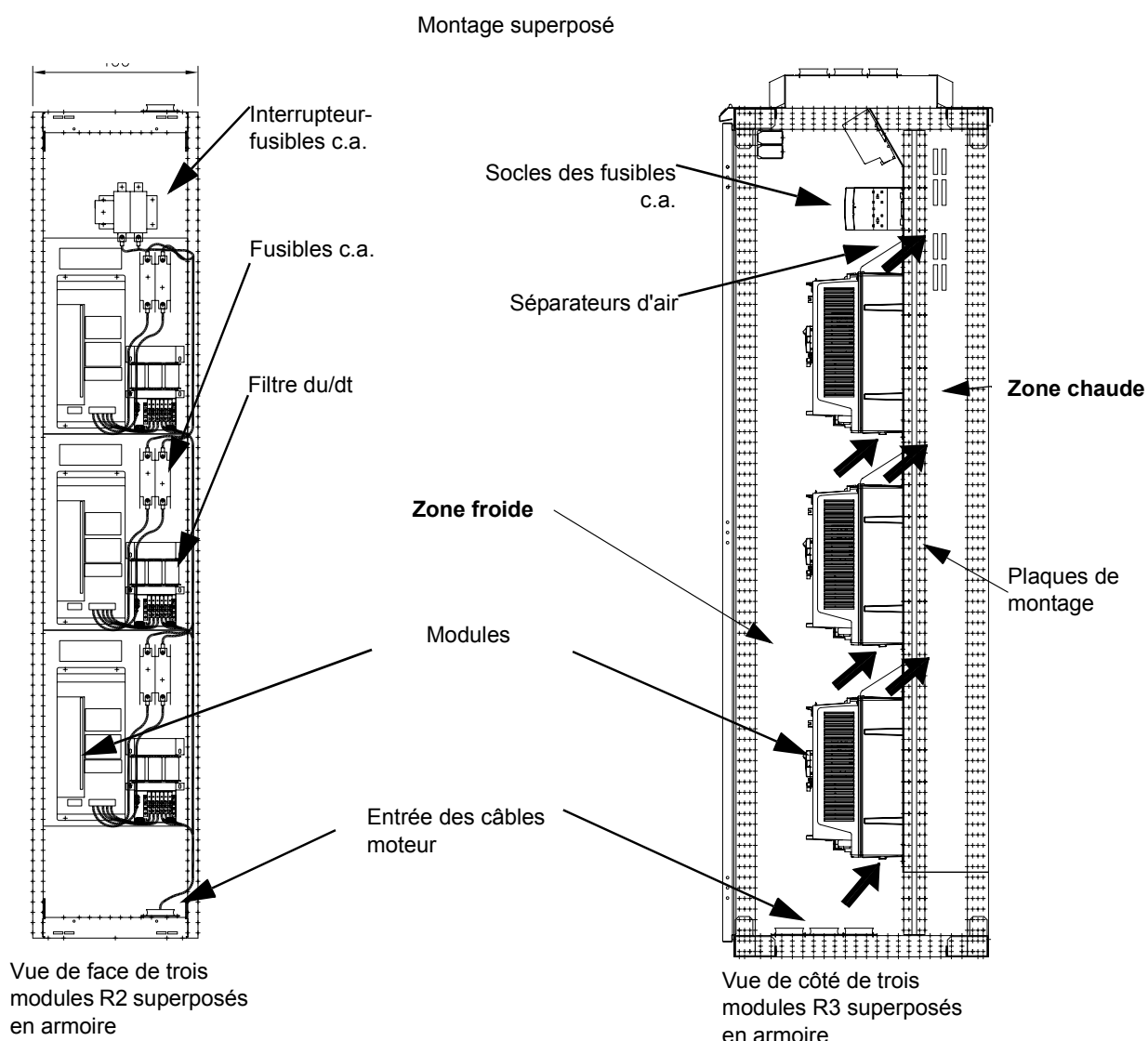
- grilles orientant la circulation de l'air en entrée et en sortie ;
- prise et sortie d'air sur différentes faces de l'armoire ;
- entrée d'air froid au niveau de la partie inférieure de la porte avant et ventilateur d'extraction supplémentaire sur le toit de l'armoire.

À l'intérieur de l'armoire

Vous devez empêcher la recirculation de l'air chaud à l'intérieur de l'armoire avec des déflecteurs étanches. Des joints d'étanchéité ne sont généralement pas requis.

Lorsque plusieurs modules sont superposés dans une armoire, l'air chaud d'un module ne doit pas pénétrer dans un autre module. Dans une armoire renfermant plusieurs modules, une solution pratique consiste à installer une plaque séparant la zone froide (partie avant de l'armoire) de la zone chaude (partie arrière). Cette plaque peut être fixée au moyen de deux portants à droite et à gauche. Elle dirige directement l'air chaud sortant du haut des variateurs vers la zone chaude. Cf. exemples d'agencement en armoire ci-dessous.

Exemple d'agencement



Résistances de réchauffage

Vous devez installer une résistance de réchauffage dans l'armoire s'il y a un risque de condensation. Même si la fonction première de cette résistance est de sécher l'air, elle peut également servir à le chauffer à basse température. Pour le montage de la résistance, respectez les consignes du fabricant.

Montage de la micro-console (option)

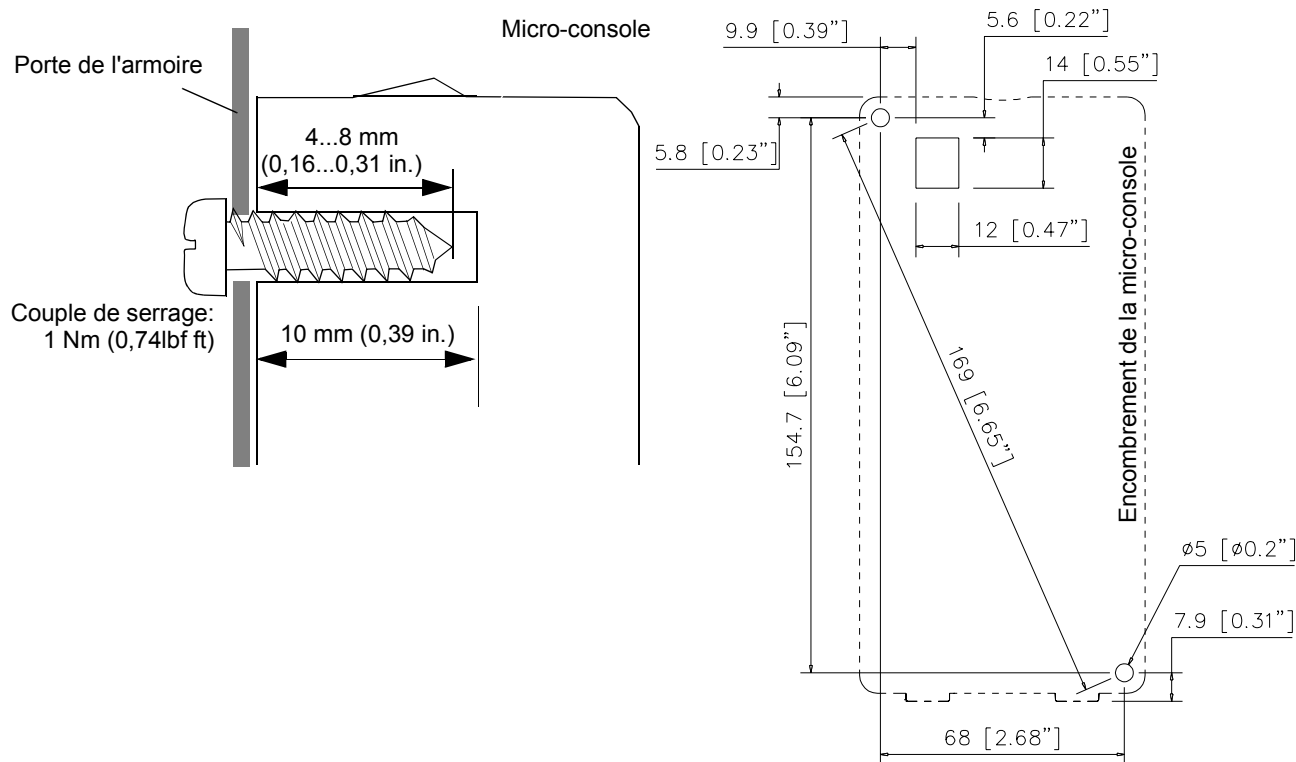
La micro-console optionnelle CDP312R est prémontée en usine sur le module variateur. Elle peut également être fixée directement sur la porte de l'armoire ou dans un logement spécifique.

Montage de la micro-console directement sur la porte de l'armoire

Fixez la micro-console par sa partie arrière avec deux vis de types suivants, au choix :

- vis standard de diamètre nominal de 4 mm (0.16 in.) ;
- vis taraudeuse de diamètre nominal de 4,2 mm (0.17 in.) DIN 7981 C, DIN 7982 C, DIN 7983 C ou DIN 7976 C ;
- vis pour thermoplastiques de diamètre nominal de 4 mm (0.16 in.) ;

Vue de l'extérieur de la porte de l'armoire



Kit logement de la micro-console (RPMP)

Pour la procédure de montage du kit logement de la micro-console, cf. document anglais *Control Panel Mounting Platform Kit (RPMP) Installation Guide* [3AFE64677560].

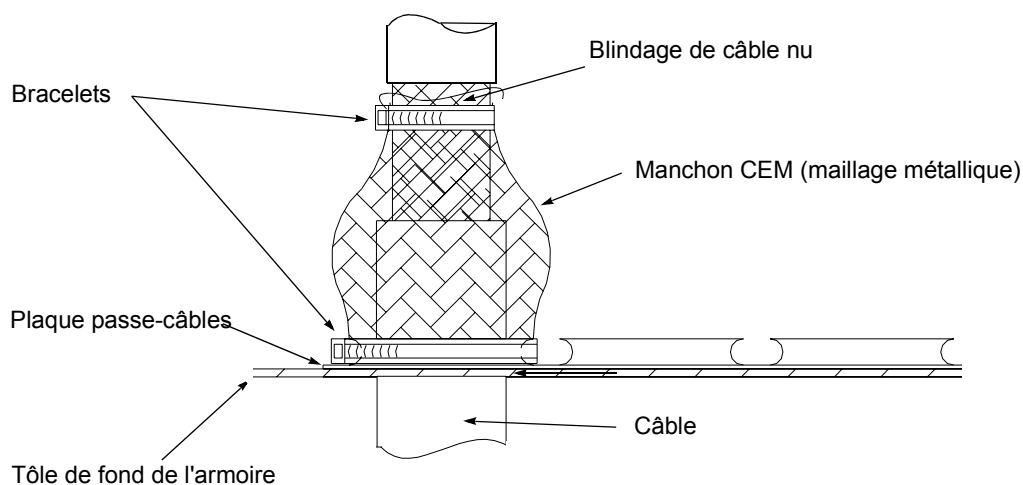
Règles de CEM

En limitant le nombre et le diamètre des perçages dans l'armoire, on obtient généralement une atténuation optimale des perturbations. Le diamètre maximum recommandé d'un orifice en métal galvanisé en contact avec la structure recouvrant l'armoire est de 100 mm. Une attention particulière doit être portée aux grilles d'entrée et de sortie d'air froid.

Pour éviter tout perçage et obtenir un raccord galvanisé idéal, ABB recommande de souder les panneaux d'acier. Si le soudage est impossible, il est recommandé de laisser les raccordements entre les panneaux **non peints** et de les équiper de bandes CEM à conduction spécifique afin de garantir un raccord galvanisé adéquat. Les bandes de bonne qualité sont habituellement faites de silicone souple recouvert d'un maillage métallique. Le seul contact non sécurisé des surfaces métalliques ne suffit pas : il faut y ajouter des joints d'étanchéité conducteurs. La distance entre les vis ne doit pas dépasser 100 mm.

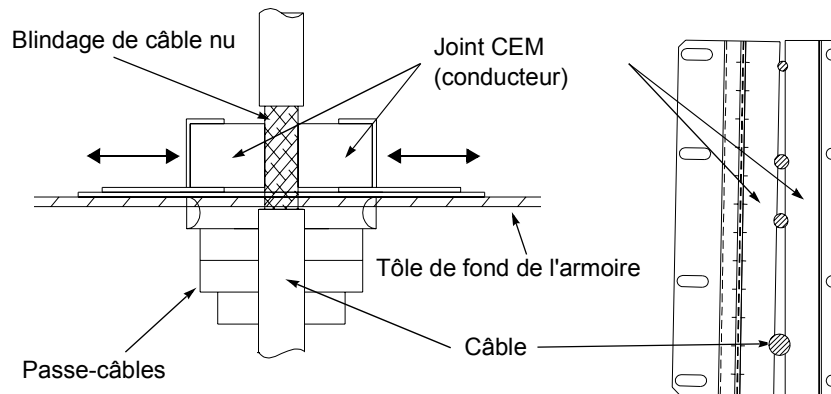
Un réseau de mise à la terre de haute fréquence (HF) doit être déployé dans l'armoire afin d'éviter les différences de tension et la formation de structures de radiateur à haute impédance. Des brins de cuivre tressés courts et plats à faible inductance assurent une bonne mise à la terre à haute fréquence. Une mise à la terre à haute fréquence en un point unique n'est pas appropriée en raison des distances importantes à l'intérieur de l'armoire.

La *conformité CEM en premier environnement*^{*)} du variateur impose une reprise de masse HF sur 360° du blindage des câbles moteur aux points d'entrée. La reprise de masse doit être réalisée au moyen d'un manchon CEM comme illustré ci-dessous.



La section [Conformité à la norme EN 61800-3 \(2004\)](#) du chapitre [Caractéristiques techniques](#) précise les conditions pour la conformité CEM dans le premier environnement.

ABB recommande aussi la reprise de masse sur 360° des blindages des câbles de commande en entrée de l'armoire. Vous pouvez mettre les blindages à la terre à l'aide de tampons conducteurs pressés contre les blindages dans les deux sens :



Montage

Déballage de l'appareil

Le variateur est livré dans un emballage en carton ou en contreplaqué qui contient également :

- une boîte pour les options de sécurité avec : une carte ASTO pour la fonction STO (option +Q967) ou une carte AGPS pour la fonction de prévention contre la mise en marche intempestive (option +Q950) ;
- un sachet en plastique avec : des vis (M3), des colliers et des cosses de câbles (2 mm², M3) pour la mise à la terre du blindage des câbles de commande, tous les manuels (manuel d'installation, guides et manuels d'exploitation appropriés, manuels des modules optionnels), des étiquettes de mise en garde contre les tensions résiduelles et les documents de livraison.

Le type, la taille et le matériau de l'emballage dépendent de la taille du variateur et des options sélectionnées (cf. section [Dimensions et masses de l'ensemble](#) page 122). Les pages suivantes vous présentent quelques exemples de déballage.

N.B. : Vous ne devez jeter aucun des éléments essentiels qui se trouvent dans les boîtes en carton séparées.

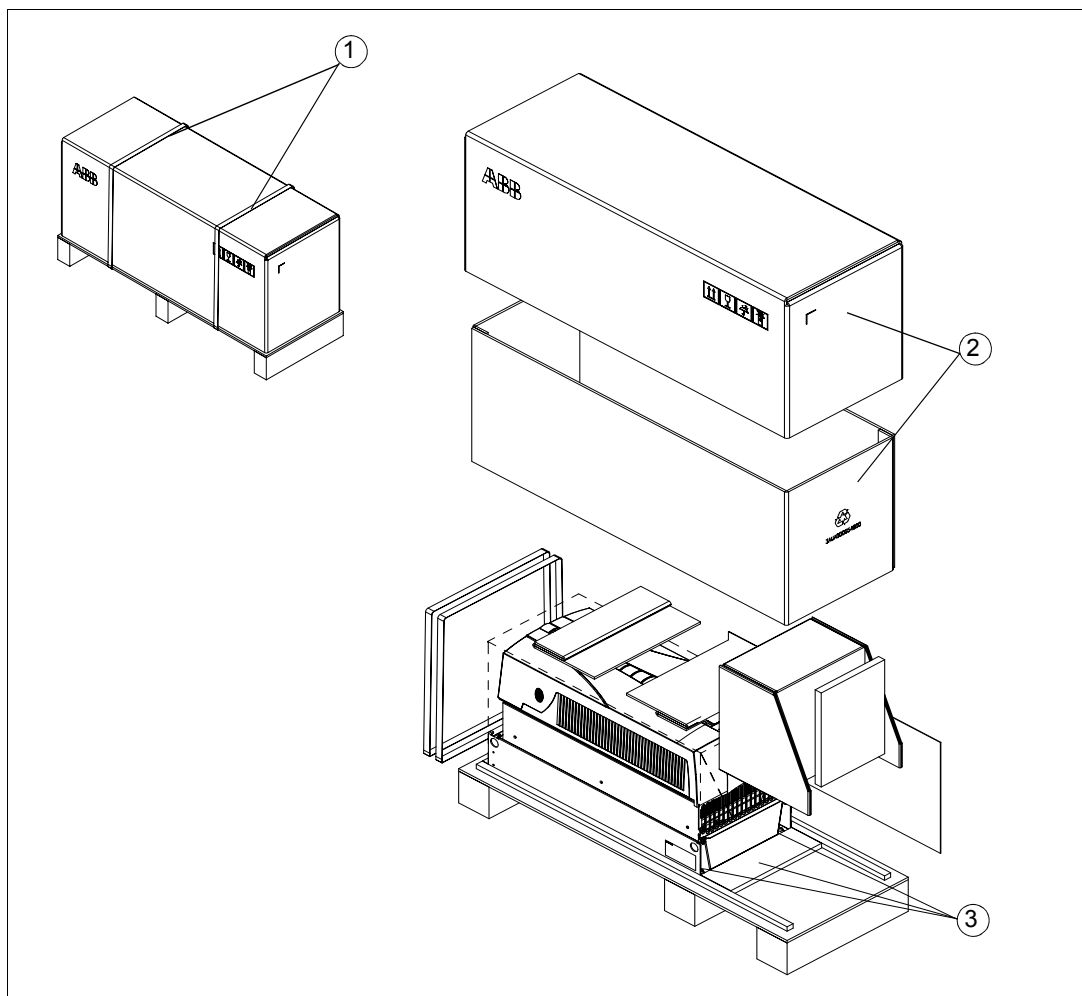
Exemple 1

1. Pour séparer l'emballage en deux parties, tirez sur la languette à partir de l'emplacement repéré par des flèches.
2. Soulevez la partie supérieure.
3. Sortez l'appareil et le reste du contenu de l'emballage.



Exemple 2

1. Coupez les liens.
2. Retirez l'emballage extérieur et la gaine.
3. Retirez la plaque de fixation et les vis qui maintiennent l'appareil sur le fond de la palette.



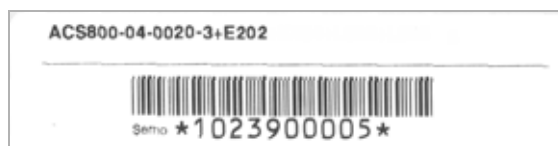
Contrôle de réception

Vérifiez que tout est en bon état. Avant de procéder à l'installation et à l'exploitation de l'appareil, vérifiez que les données de sa plaque signalétique correspondent aux spécifications de la commande. Y figurent les valeurs nominales CEI, les marquages C-UL US, CSA, C-tick et CE, une référence et un numéro de série qui identifie chaque appareil individuellement. Le premier chiffre du numéro de série désigne le site de fabrication, les quatre chiffres suivants, l'année et la semaine de fabrication. Les autres chiffres complètent le numéro de série qui identifie de manière unique votre appareil.

La plaque signalétique est fixée sur le radiateur tandis que l'étiquette avec le numéro de série se trouve en haut de la tôle de fond de l'appareil.



Plaque signalétique



Numéro de série

Opérations préalables à l'installation

Vérifiez les caractéristiques du site d'installation selon les informations des pages suivantes. Cf. [Schémas d'encombrement](#) pour les détails pour chaque taille.



ATTENTION ! Vous ne devez pas retirer le film protecteur qui recouvre l'appareil avant d'avoir terminé la procédure d'installation. Le film empêche des morceaux de câbles ou d'autres particules de pénétrer dans l'appareil pendant son installation. Retirez le film juste avant de démarrer l'appareil.



Caractéristiques du site de montage

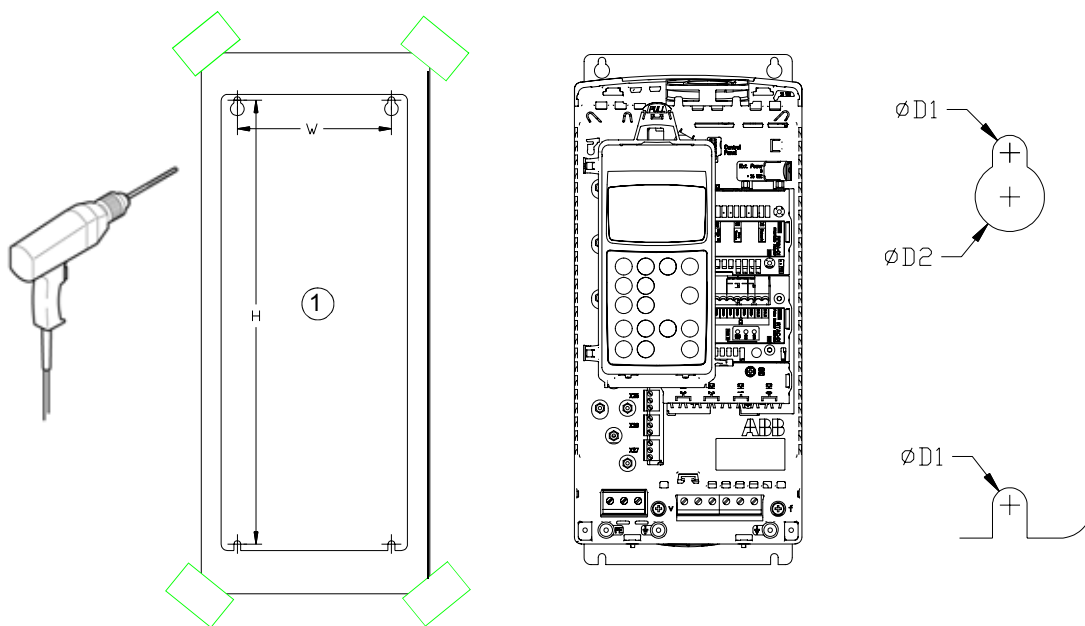
Cf. [Caractéristiques techniques](#) pour les conditions d'exploitation autorisées du variateur.

Sol

La surface (sol) sous l'armoire doit être en matériau ininflammable.

Procédure de montage

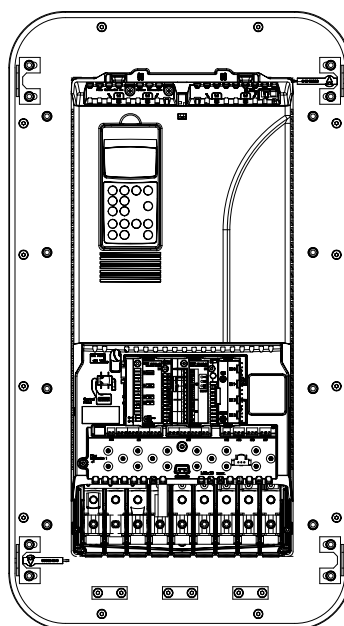
1. Marquez l'emplacement des trous de fixation. Ceux-ci figurent sur les schémas du chapitre *Schémas d'encombrement*. Tailles R2...R5 : utilisez le gabarit découpé dans l'emballage.
2. Insérez les vis ou autres éléments de fixation dans les trous de fixation.
3. Placez le variateur sur les vis insérées dans la paroi de l'armoire. **N.B.** : Soulevez le variateur par son châssis (R6 : par les anneaux de levage).
4. Serrez les vis à fond.



Montage traversant

La plaque pour le montage traversant est prémontée en usine sur le variateur. Avec ce type de montage, le degré de protection est IP55 pour la partie radiateur et IP20 pour la partie avant du variateur. La partie avant doit toujours être montée dans une armoire.

R6 avec plaque de montage traversant



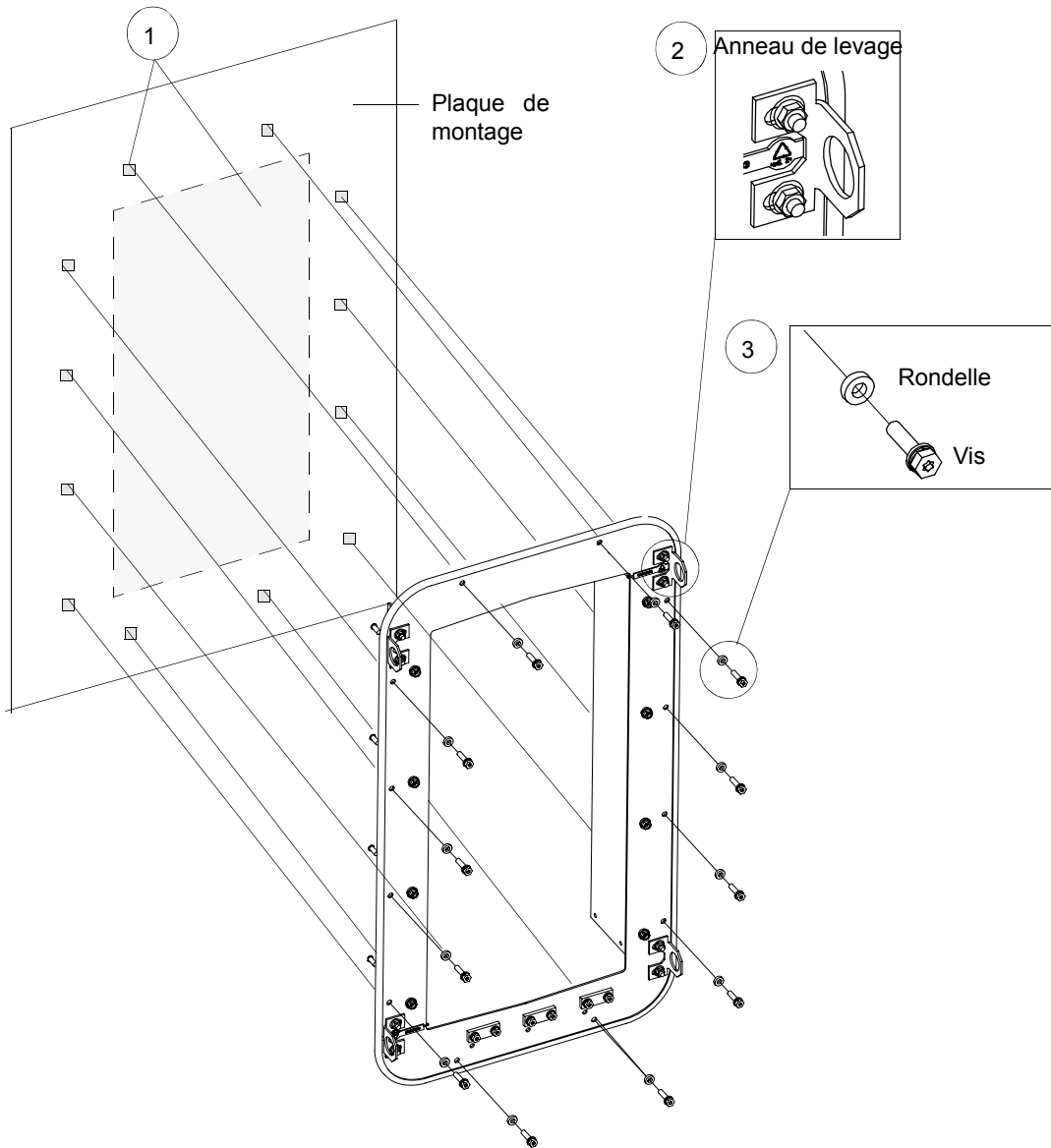
Procédure de fixation d'un variateur avec plaque de montage traversant :

1. Percez le trou de montage et les trous de fixation des vis en fonction du module dans la plaque de montage. Les dimensions et l'emplacement des perçages varient selon la taille du module. Cf. chapitre [Schémas d'encombrement](#). Les trous des vis peuvent être remplacé par des écrous à river. Modèle conseillé : écrou à river fermé M6, L = 23 mm, référence 23351060030 / Rivkle fabriqué par Böllhoff (www.boellhoff.de).
2. Soulevez le variateur par ses anneaux de levage et placez-le dans la niche de montage.
3. Insérez les rondelles et les vis (M6) fournies avec le variateur (code MRP 68390419). Couple de serrage : 2 Nm.

N.B. : Le kit de montage traversant ne réalise pas la mise à la terre du variateur. Celui-ci doit être mis à la terre conformément aux consignes du chapitre [Raccordements](#).

N.B. : Les vibrations maximales autorisées pour le variateur n'ont pas été testées avec le montage traversant. En cas de vibration, il est conseillé de fixer le variateur également par les trous de fixation normaux situés sur le radiateur. Cf. section [Procédure de montage](#).

R6 en montage traversant



Préparation aux raccordements électriques

Contenu de ce chapitre

Ce chapitre présente les consignes à respecter dans la sélection du moteur, des câbles, des dispositifs de protection, du cheminement des câbles et du mode d'exploitation du variateur.

N.B. : Les raccordements doivent toujours être conçus et réalisés conformément à la législation et à la réglementation en vigueur. ABB décline toute responsabilité pour les raccordements non conformes. Par ailleurs, le non-respect des consignes ABB est susceptible d'être à l'origine de dysfonctionnements du variateur non couverts par la garantie.

Sélection du moteur et compatibilité moteur/variateur

1. Sélectionnez le moteur en vous servant des tableaux des valeurs nominales du chapitre *Caractéristiques techniques*. Utilisez l'outil logiciel PC *DriveSize* si les cycles de charge standard ne sont pas applicables.
2. Vérifiez que les valeurs nominales du moteur sont comprises dans les plages autorisées du programme de commande du variateur :
 - La tension nominale du moteur est comprise entre $1/2$ et $2 \cdot U_N$ du variateur
 - Le courant nominal du moteur est compris entre $1/6$ et $2 \cdot I_{2int}$ du variateur en mode DTC et entre 0 et $2 \cdot I_{2int}$ en mode Scalaire. Le mode de commande est sélectionné au moyen d'un paramètre du variateur.
3. Vérifiez que la tension nominale du moteur respecte les exigences de l'application, à savoir :

- Sans freinage sur résistances, la tension nominale du variateur est U_N .

$$U_N = \text{tension nominale d'entrée du variateur}$$

- En cas de cycles de freinage fréquents ou prolongés, la tension nominale du variateur est U_{CAeq} .

$$U_{CAeq} = U_{CC}/1,35$$

avec

U_{CAeq} = tension de la source de courant alternatif équivalente du variateur en Vc.a.

U_{CC} = tension maximum du bus c.c. du variateur en Vc.c.

Pour le freinage sur résistances : $U_{CC} = 1,2 \times 1,35 \times U_N$.

Cf. N.B. 7 sous le *Tableau des spécifications*.

4. Consultez le constructeur du moteur avant d'exploiter un entraînement dont la tension nominale du moteur diffère de la tension de la source de courant alternatif.
5. Assurez-vous que le système d'isolation du moteur peut supporter la tension crête-crête sur ses bornes. Cf. [Tableau des spécifications](#) ci-après pour les spécifications du système d'isolant du moteur et des filtres du variateur.

Exemple : Lorsque la tension d'entrée est 440 V et que le variateur fonctionne uniquement en mode moteur (2Q), la tension composée crête-crête sur les bornes du moteur peut être calculée de manière approximative comme suit : $440 \text{ V} \cdot 1,35 \cdot 2 = 1190 \text{ V}$. Vérifiez que le système d'isolation du moteur supporte cette tension.

Protection de l'isolation et des roulements du moteur

La sortie du variateur engendre – quelle que soit la fréquence de sortie – des impulsions atteignant environ 1,35 fois la tension équivalente réseau avec des temps de montée très courts. C'est le cas de tous les variateurs intégrant des composants IGBT de dernière génération.

La tension des impulsions peut même être doublée sur les bornes moteur en fonction des propriétés d'atténuation et de réflexion du câble moteur et des bornes avec, pour conséquence, des contraintes supplémentaires imposées au moteur et à son isolant.

Les nouveaux variateurs à vitesse variable et leurs impulsions augmentant rapidement en tension et variant fortement en fréquence peuvent engendrer des impulsions de courant dans les roulements moteur et ronger progressivement les cages et le mécanisme de roulement.

Les contraintes imposées à l'isolant du moteur peuvent être évitées avec les filtres du/dt ABB (option) qui réduisent également les courants de palier.

Pour éviter d'endommager les roulements des moteurs, les câbles doivent être sélectionnés et installés conformément aux instructions de ce manuel. Par ailleurs, des roulements isolés COA (côté opposé à l'accouplement) et des filtres moteur ABB doivent être utilisés comme spécifié au tableau ci-après. Deux types de filtre sont utilisés seuls ou ensemble :

- filtre du/dt optionnel (protection du système d'isolation du moteur et réduction des courants de palier) ;
- filtre de mode commun (principalement pour la réduction des courants de palier).

Tableau des spécifications

Le tableau suivant sert de guide de sélection du type d'isolant moteur et précise dans quels cas utiliser un filtre du/dt ABB optionnel, des roulements isolés COA du moteur et des filtres de mode commun ABB. Le non-respect de ces exigences ou une installation inadéquate peut raccourcir la durée de vie du moteur ou endommager ses roulements et annuler la garantie.

Constructeur	Type de moteur	Tension nominale réseau (c.a.)	Exigences pour			
			Système d'isolant moteur	Filtre du/dt ABB, roulement isolé COA et filtre de mode commun ABB		
				$P_N < 100 \text{ kW}$ et hauteur d'axe < CEI 315	$100 \text{ kW} \leq P_N < 350 \text{ kW}$ ou hauteur d'axe \geq CEI 315	$P_N \geq 350 \text{ kW}$ ou hauteur d'axe \geq CEI 400
				$P_N < 134 \text{ hp}$ et hauteur d'axe < NEMA 500	$134 \text{ hp} \leq P_N < 469 \text{ hp}$ ou hauteur d'axe \geq NEMA 500	$P_N \geq 469 \text{ hp}$ ou hauteur d'axe > NEMA 580
A B B	Moteurs M2_, M3_ et M4_ à fils cuivre	$U_N \leq 500 \text{ V}$	Standard	-	+ COA	+ COA + FMC
		$500 \text{ V} < U_N \leq 600 \text{ V}$	Standard	+ du/dt	+ du/dt + COA	+ du/dt + COA + FMC
			ou	Renforcé	-	+ COA
		$600 \text{ V} < U_N \leq 690 \text{ V}$ (longueur des câbles $\leq 150 \text{ m}$)	Renforcé	+ du/dt	+ du/dt + COA	+ du/dt + COA + FMC
		$600 \text{ V} < U_N \leq 690 \text{ V}$ (longueur des câbles > 150 m)	Renforcé	-	+ COA	+ COA + FMC
	HX_ et AM_ à barres cuivre	$380 \text{ V} < U_N \leq 690 \text{ V}$	Standard	n.a.	+ COA + FMC	$P_N < 500 \text{ kW}$: + COA + FMC $P_N \geq 500 \text{ kW}$: + COA + FMC + du/dt
	Ancien* HX_ à barres cuivre et modulaire	$380 \text{ V} < U_N \leq 690 \text{ V}$	À vérifier auprès du constructeur	+ du/dt avec tensions supérieures à 500 V + COA + FMC		
HX_ et AM_ à fils cuivre **	$0 \text{ V} < U_N \leq 500 \text{ V}$	Fil émaillé avec connexion fibre de verre	+ COA + FMC			
	$500 \text{ V} < U_N \leq 690 \text{ V}$		+ du/dt + COA + FMC			
HDP	Consultez le constructeur du moteur.					

Constructeur	Type de moteur	Tension nominale réseau (c.a.)	Exigences pour			
			Système d'isolant moteur	Filtre du/dt ABB, roulement isolé COA et filtre de mode commun ABB		
				$P_N < 100 \text{ kW}$ et hauteur d'axe < CEI 315	$100 \text{ kW} \leq P_N < 350 \text{ kW}$ ou hauteur d'axe \geq CEI 315	$P_N \geq 350 \text{ kW}$ ou hauteur d'axe \geq CEI 400
				$P_N < 134 \text{ hp}$ et hauteur d'axe < NEMA 500	$134 \text{ hp} \leq P_N < 469 \text{ hp}$ ou hauteur d'axe \geq NEMA 500	$P_N \geq 469 \text{ hp}$ ou hauteur d'axe > NEMA 580
NON-ABB	Fils et barres cuivre	$U_N \leq 420 \text{ V}$	Standard : $\hat{U}_{LL} = 1300 \text{ V}$	-	+ COA ou FMC	+ COA + FMC
		$420 \text{ V} < U_N \leq 500 \text{ V}$	Standard : $\hat{U}_{LL} = 1300 \text{ V}$	+ du/dt	+ du/dt + COA	+ du/dt + COA + FMC
				ou	+ du/dt + FMC	
				ou		
		$500 \text{ V} < U_N \leq 600 \text{ V}$	Renforcé : $\hat{U}_{LL} = 1600 \text{ V}$, temps de montée 0,2 microseconde	-	+ COA ou FMC	+ COA + FMC
				+ du/dt	+ du/dt + COA	+ du/dt + COA + FMC
				ou	+ du/dt + FMC	
		$600 \text{ V} < U_N \leq 690 \text{ V}$	Renforcé : $\hat{U}_{LL} = 1800 \text{ V}$	-	+ COA ou FMC	+ COA + FMC
				+ du/dt	+ du/dt + COA	+ du/dt + COA + FMC
				Renforcé : $\hat{U}_{LL} = 2000 \text{ V}$, temps de montée 0,3 microseconde ***	-	COA + FMC

* fabriqués avant le 01.01.1998

** Pour les moteurs fabriqués avant le 01/01/1998, vérifiez les consignes supplémentaires du constructeur du moteur.

*** Si la tension du bus c.c. du variateur risque de dépasser la valeur nominale en cas de freinage sur résistances ou de paramétrage du programme de commande de l'unité redresseur à pont d'IGBT, vérifiez auprès du constructeur du moteur si des filtres moteur supplémentaires sont nécessaires dans la plage de fonctionnement du variateur pour l'application envisagée.

N.B. 1 : Les abréviations utilisées dans le tableau sont explicitées ci-dessous.

Abréviation	Explication
COA	Côté opposé à l'accouplement : roulement COA isolé du moteur
du/dt	Filtre du/dt sur la sortie du variateur
FMC	Filtre de mode commun
n.a.	Les moteurs dans cette plage de puissance ne sont pas proposés en standard. Consultez le constructeur du moteur.
P_N	Puissance nominale moteur
\hat{U}_{LL}	Tension composée crête-crête aux bornes du moteur que son isolant doit supporter
U_N	Tension nominale réseau

N.B. 2 : Moteurs pour atmosphères explosives (EX)

Le constructeur du moteur doit être consulté pour les caractéristiques de l'isolant de ses moteurs et autres exigences pour les moteurs pour atmosphères explosives (EX).

N.B. 3 : Moteurs à puissance augmentée ABB et moteurs IP23

La puissance nominale d'un moteur à puissance augmentée est supérieure aux valeurs indiquées pour cette taille dans la norme EN 50347 (2001). Les exigences pour les moteurs ABB à fils cuivre (ex., séries M3AA, M3AP et M3BP) figurent ci-dessous.

Tension nominale réseau (c.a.)	Exigences pour			
	Système d'isolant moteur	Filtres ABB du/dt et de mode commun, roulements isolés COA		
		$P_N < 100 \text{ kW}$ $P_N < 140 \text{ hp}$	$100 \text{ kW} \leq P_N < 200 \text{ kW}$ $140 \text{ hp} \leq P_N < 268 \text{ hp}$	$P_N \geq 200 \text{ kW}$ $P_N \geq 268 \text{ hp}$
$U_N \leq 500 \text{ V}$	Standard	-	+ COA	+ COA + FMC
$500 \text{ V} < U_N \leq 600 \text{ V}$	Standard	+ du/dt	+ COA + du/dt	+ COA + du/dt + FMC
	ou			
$600 \text{ V} < U_N \leq 690 \text{ V}$	Renforcé	-	+ COA	+ COA + FMC
	Renforcé	+ du/dt	+ COA + du/dt	+ COA + du/dt + FMC

N.B. 4 : Moteurs IP23 et à puissance augmentée non-ABB

La puissance nominale d'un moteur à puissance augmentée est supérieure aux valeurs indiquées pour cette taille dans la norme EN 50347 (2001). Le tableau ci-dessous présente les exigences pour les moteurs non-ABB à fils et barres cuivre dont la puissance nominale est inférieure à 350 kW. Pour les moteurs plus puissants, consultez le constructeur.

Tension nominale réseau (c.a.)	Exigences pour		
	Système d'isolant moteur	Filtre du/dt ABB, roulement isolé COA et filtre de mode commun ABB	
		$P_N < 100 \text{ kW}$ ou hauteur d'axe < CEI 315	$100 \text{ kW} \leq P_N < 350 \text{ kW}$ ou $\text{CEI } 315 \leq \text{hauteur d'axe} < \text{CEI } 400$
$U_N \leq 420 \text{ V}$	Standard : $\hat{U}_{LL} = 1300 \text{ V}$	+ COA ou FMC	+ COA + FMC
$420 \text{ V} < U_N \leq 500 \text{ V}$	Standard : $\hat{U}_{LL} = 1300 \text{ V}$	+ du/dt + (COA ou FMC)	+ COA + du/dt + FMC
	ou Renforcé : $\hat{U}_{LL} = 1600 \text{ V}$, temps de montée 0,2 microseconde	+ COA ou FMC	+ COA + FMC
$500 \text{ V} < U_N \leq 600 \text{ V}$	Renforcé : $\hat{U}_{LL} = 1600 \text{ V}$	+ du/dt + (COA ou FMC)	+ du/dt + COA + FMC
	ou Renforcé : $\hat{U}_{LL} = 1800 \text{ V}$	+ COA ou FMC	+ COA + FMC
$600 \text{ V} < U_N \leq 690 \text{ V}$	Renforcé : $\hat{U}_{LL} = 1800 \text{ V}$	+ COA + du/dt	+ COA + du/dt + FMC
	Renforcé : $\hat{U}_{LL} = 2000 \text{ V}$, temps de montée 0,3 microseconde ***	COA + FMC	COA + FMC

*** Si la tension du bus c.c. du variateur peut dépasser la valeur nominale en cas de freinage sur résistances, vérifiez auprès du constructeur du moteur si des filtres moteur supplémentaires sont nécessaires dans la plage de fonctionnement du variateur pour l'application envisagée.

N.B. 5 : Moteurs HXR et AMA

Tous les moteurs AMA (fabriqués à Helsinki) pour les systèmes d'entraînement à vitesse variable sont à barres cuivre. Tous les moteurs HXR fabriqués à Helsinki depuis le 01/01/1998 sont à barres cuivre.

N.B. 6 : Moteurs ABB de types autres que M2_, M3_, HX_ et AM_

La sélection se fait comme pour les moteurs de fabrication non-ABB.

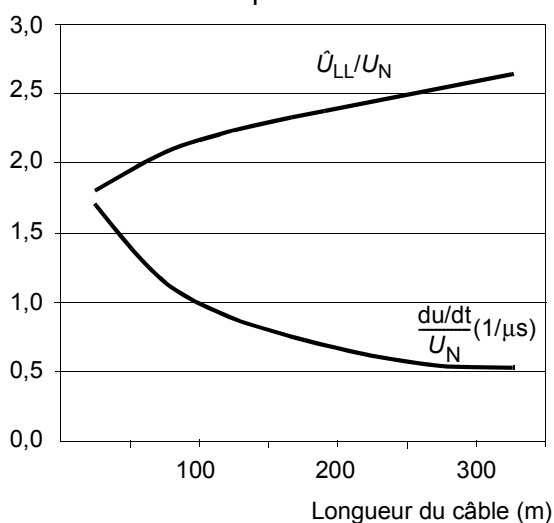
N.B. 7 : Freinage sur résistance(s) du variateur

Lorsque, sur le temps de fonctionnement, l'entraînement se trouve principalement en freinage, la tension c.c. du circuit intermédiaire du variateur augmente, avec les mêmes conséquences qu'une augmentation pouvant atteindre 20 %. Ce phénomène doit être pris en compte lors de la détermination des caractéristiques de l'isolant moteur.

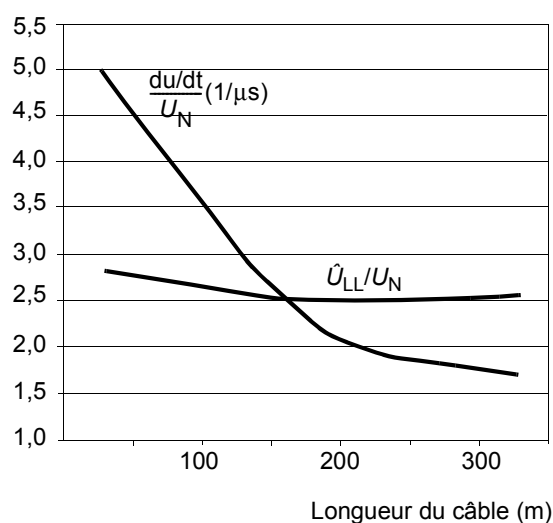
Exemple : Les caractéristiques de l'isolant d'un moteur pour une application avec une tension de 400 V doivent correspondre à celles d'un variateur alimenté en 480 V.

N.B. 8 : Calcul du temps d'élévation de la tension et de la tension composée crête-crête

La tension composée crête-crête sur les bornes moteur engendrée par le variateur de même que le temps d'élévation de la tension varient selon la longueur du câble. Les exigences pour le système d'isolant moteur du tableau correspondent au «cas le plus défavorable» couvrant les installations avec des câbles de 30 m ou plus. Le temps d'élévation peut être calculé comme suit : $\Delta t = 0,8 \cdot \hat{U}_{LL} / (du/dt)$. Les valeurs \hat{U}_{LL} et du/dt seront reprises des schémas ci-après. Vous devez **multiplier** les valeurs des schémas par la tension d'alimentation (U_N). Pour les variateurs à unité redresseur à pont d'IGBT ou avec freinage sur résistance(s), les valeurs \hat{U}_{LL} et du/dt sont supérieures d'environ 20 %.



Avec filtre du/dt



Sans filtre du/dt

N.B. 9 : Les filtres sinus protègent le système d'isolant du moteur. Par conséquent, un filtre du/dt peut être remplacé par un filtre sinus. La tension composée crête-crête avec le filtre sinus est environ $1,5 \times U_N$.

N.B. 10 : Le filtre de mode commun est proposé en option séparée.

Moteur à aimants permanents

Un seul moteur à aimants permanents peut être raccordé sur la sortie du variateur.

Il est conseillé d'installer un interrupteur de sécurité entre le moteur synchrone à aimants permanents et la sortie du variateur. Cet interrupteur sert à isoler le moteur pendant les interventions de maintenance sur le variateur.

Raccordement au réseau

Appareillage de sectionnement

Vous devez installer un appareillage de sectionnement réseau manuel entre l'alimentation c.a. et le variateur. Choisissez un appareillage de sectionnement pouvant être verrouillé en position ouverte pendant l'installation et les interventions de maintenance.

EEE / Europe

Si le variateur est utilisé dans une application qui doit être conforme à la directive européenne Machines au titre de la norme EN 60204-1, Sécurité des machines, l'appareillage de sectionnement doit correspondre à un des types suivants :

- interrupteur-sectionneur de catégorie d'emploi AC-23B (EN 60947-3) ;
- sectionneur équipé d'un contact auxiliaire qui, dans tous les cas, provoque la coupure du circuit de précharge par les dispositifs de coupure avant l'ouverture des contacts principaux du sectionneur (EN 60947-3) ;
- disjoncteur capable d'interrompre les courants conforme EN 60947-2.

États-Unis

L'appareillage de sectionnement doit respecter la réglementation applicable en matière de sécurité.

Contacteur principal

Si vous utilisez un contacteur, il doit être dimensionné en fonction des valeurs nominales de tension et de courant du variateur. La catégorie d'emploi (CEI 947-4) est AC-1.

Fusibles

Cf. section [Protection contre les surcharges thermiques et les courts-circuits](#).

Protection contre les surcharges thermiques et les courts-circuits

Protection contre les surcharges thermiques du variateur et des câbles réseau et moteur

Le variateur, de même que les câbles réseau et moteur, sont protégés des surcharges thermiques si les câbles sont dimensionnés en fonction du courant nominal du variateur. Aucune protection thermique supplémentaire n'est nécessaire.



ATTENTION ! Si le variateur est raccordé à plusieurs moteurs, une protection thermique séparée ou un disjoncteur doit être monté pour protéger chaque câble et chaque moteur. Ces dispositifs peuvent exiger un fusible séparé pour interrompre le courant de court-circuit.

Protection contre les surcharges thermiques du moteur

La réglementation exige que le moteur soit protégé contre les surcharges thermiques et que le courant soit coupé en cas de surcharge. Le variateur inclut une fonction de protection thermique qui protège le moteur et coupe le courant si nécessaire. En réglant un paramètre du variateur, vous pouvez choisir de surveiller grâce à cette fonction une valeur de température calculée (à partir d'un modèle thermique du moteur) ou la température réelle mesurée par les sondes thermiques du moteur. Vous pouvez affiner le modèle thermique en saisissant des données supplémentaires sur le moteur et la charge.

Les sondes thermiques les plus courantes sont :

- Hauteurs d'axe normalisées CEI180...225 : thermorupteur, ex., Klixon
- Hauteurs d'axe normalisées CEI200...250 et plus : CTP ou Pt100.

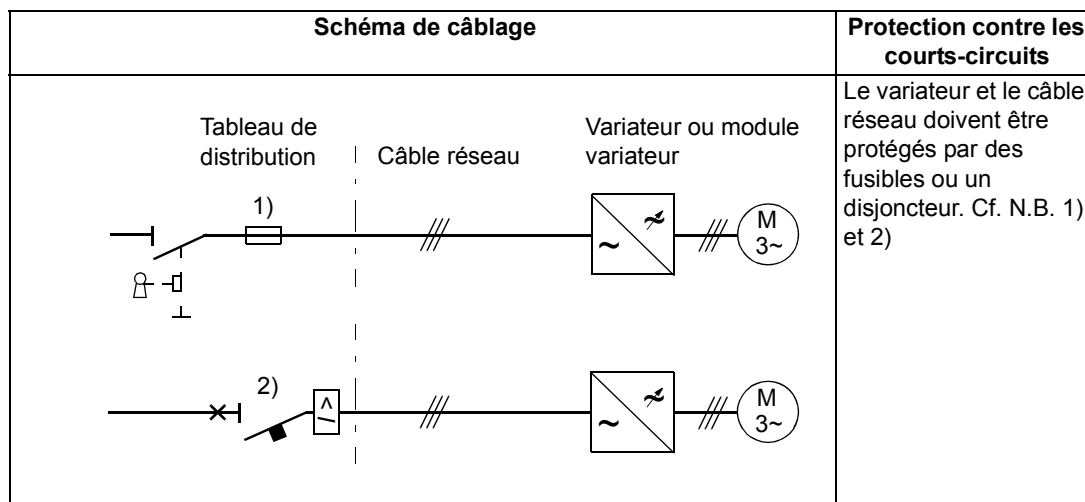
Cf. manuel d'exploitation pour des informations complémentaires sur la fonction de protection thermique du moteur de même que le raccordement et l'utilisation de sondes thermiques.

Protection contre les courts-circuits dans le câble moteur

Pour que le variateur protège le moteur et son câble en cas de court-circuit, vous devez dimensionner le câble moteur en fonction du courant nominal du variateur. Aucun autre dispositif de protection n'est requis.

Protection contre les courts-circuits dans le variateur ou le câble réseau

Le variateur doit être protégé comme suit.



- 1) Les fusibles doivent être dimensionnés comme spécifié au chapitre [Caractéristiques techniques](#). Les fusibles protègent le câble réseau des courts-circuits et empêchent la dégradation du variateur et des équipements avoisinants en cas de court-circuit dans le variateur.
- 2) Les disjoncteurs testés par ABB avec l'ACS800 peuvent être utilisés. Des fusibles doivent être utilisés avec d'autres disjoncteurs. Contactez votre correspondant ABB pour connaître les types de disjoncteur agréés et les caractéristiques du réseau d'alimentation.

La protection assurée par les disjoncteurs varie selon leur type, leurs caractéristiques constructives et leur conception, de même que le pouvoir de court-circuit maximum du réseau d'alimentation.



ATTENTION ! Du fait du principe de fonctionnement inhérent et des caractéristiques de construction des disjoncteurs de toutes fabrications, des gaz ionisés chauds peuvent s'échapper de l'enveloppe du disjoncteur en cas de court-circuit. Pour une utilisation en toute sécurité, l'installation et l'emplacement des disjoncteurs doivent faire l'objet d'une attention particulière. Vous devez respecter les consignes du fabricant.

N.B. : Aux États-Unis, vous ne devez pas utiliser de disjoncteurs sans fusibles.

Protection contre les défauts de terre

Le variateur intègre une fonction de protection contre les défauts de terre survenant dans le moteur et le câble moteur. Il ne s'agit ni d'une fonction assurant la protection des personnes, ni d'une protection anti-incendie. Cette fonction peut être désactivée par paramétrage, cf. manuel d'exploitation correspondant.

Le filtre RFI du variateur comporte des condensateurs raccordés entre l'étage de puissance et le châssis. Ces condensateurs ainsi que les câbles moteur de grande longueur augmentent les courants de fuite à la terre et peuvent provoquer la manœuvre des disjoncteurs différentiels.

Arrêts d'urgence

À des fins de sécurité, des arrêts d'urgence doivent être installés sur chaque poste de travail et sur toute machine nécessitant cette fonction.

N.B. : Un appui sur la touche d'arrêt (⏏) de la micro-console du variateur ne permet pas un arrêt d'urgence du moteur ou une isolation du variateur d'un niveau de potentiel dangereux.

Prévention contre la mise en marche intempestive (option +Q950)

Le variateur peut être équipé d'une fonction de prévention contre la mise en marche intempestive (POUS) conforme aux normes suivantes :

- CEI/EN 60204-1 (1997)
- ISO/DIS 14118 (2000)
- EN 1037 (1996)
- EN/ISO 12100 (2003)
- EN 954-1 (1996)
- EN/ISO 13849-2 (2003)

La fonction POUS bloque la tension de commande des semi-conducteurs de puissance, l'onduleur étant alors incapable de produire la tension c.a. indispensable à la rotation du moteur. En utilisant cette fonction, des interventions de courte durée (ex., nettoyage) et/ou de maintenance sur les organes non électriques des machines peuvent être réalisées sans couper l'alimentation c.a. du variateur.

L'opérateur active la fonction de prévention contre la mise en marche intempestive au moyen d'un interrupteur monté sur un pupitre de commande. Un voyant du pupitre s'allume si la fonction est activée. L'interrupteur peut être verrouillé.

L'utilisateur doit installer sur un pupitre de commande à proximité des machines :

- Un dispositif de coupure/sectionnement des circuits. La norme EN 60204-1: 1997 spécifie «Un moyen doit être prévu pour prévenir la fermeture par inadvertance et/ou par erreur du dispositif de sectionnement».
- Un voyant : allumé = fonction de prévention contre la mise en marche activée ; éteint = le variateur est en fonctionnement.

Pour les raccordements au variateur, cf. schéma de câblage fourni à la livraison.



ATTENTION ! L'activation de la fonction de prévention contre la mise en marche intempestive ne coupe pas l'alimentation de l'étage de puissance et des circuits auxiliaires. Par conséquent, toute intervention de maintenance sur des parties électriques du variateur ou du moteur ne peut se faire qu'après sectionnement du variateur de l'alimentation réseau.

N.B. : La fonction de prévention contre la mise en marche intempestive ne doit pas être utilisée pour arrêter le variateur. Si cette fonction est activée alors que le variateur est en fonctionnement, elle sectionne la tension de commande des semi-conducteur de puissance. Le moteur s'arrête alors en roue libre.

Pour des consignes détaillées sur l'installation, la mise en route, l'utilisation et la maintenance de la fonction, cf. chapitre [Installation de la carte AGPS \(Prévention contre la mise en marche intempestive, +Q950\)](#).

Fonction STO (option +Q967)

Le variateur intègre la fonction *Safe torque off* (Interruption sécurisée du couple, STO) conforme aux normes suivantes :

- EN 61800-5-2 (2007)
- EN/ISO 13849-1 (2008)
- CEI 61508
- CEI 61511 (2004)
- EN 62061 (2005)

Cette fonction correspond à un arrêt non contrôlé au sens de la catégorie 0 de la norme EN 60204-1 et à la prévention contre la mise en marche intempestive au sens de la norme EN 1037.

La fonction STO est utilisable dans les cas où il est nécessaire de couper l'alimentation pour prévenir tout démarrage intempestif. Elle coupe la tension de commande des semi-conducteurs de puissance de l'étage de sortie du variateur, empêchant l'onduleur de produire la tension indispensable à la rotation du moteur (cf. schéma ci-après). L'utilisation de cette fonction permet d'effectuer des interventions de courte durée (ex., nettoyage) et/ou de maintenance sur les parties non-électriques de la machine sans mettre le variateur hors tension.



ATTENTION ! La fonction STO ne coupe pas la tension des circuits de puissance et auxiliaires du variateur. Par conséquent, toute intervention de maintenance sur des parties électriques du variateur ou du moteur ne peut se faire qu'après sectionnement du variateur de l'alimentation réseau.

N.B. : Vous pouvez utiliser la fonction STO pour arrêter le variateur si un arrêt d'urgence est nécessaire. En mode de fonctionnement normal, utilisez plutôt la commande d'arrêt. Si cette fonction est activée alors que le variateur est en fonctionnement, elle sectionne la tension de commande des semi-conducteur de puissance. Le moteur s'arrête alors en roue libre. Si ce mode d'arrêt est inacceptable (ex., dangereux), l'entraînement et la machine doivent être arrêtés selon le mode d'arrêt approprié avant d'utiliser cette fonction.

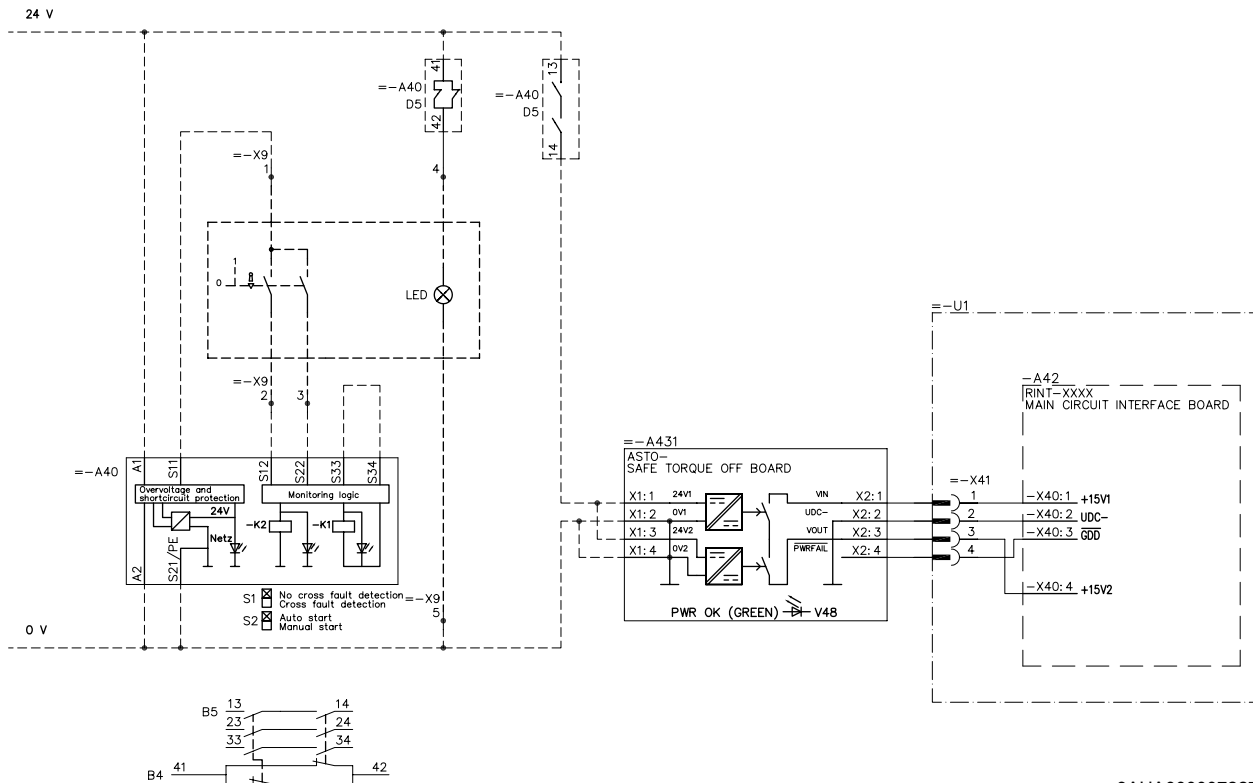
N.B. : Entraînements à moteurs à aimants permanents dans le cas d'une défaillance multiple des semi-conducteurs de puissance (IGBT) : Malgré l'activation de la fonction STO, le système d'entraînement est susceptible de générer un couple d'alignement qui fait tourner l'arbre moteur de $180/p$ degrés maxi, avec p le nombre de paires de pôles.

Cf. chapitre [Installation de la carte ASTO \(fonction STO, +Q967\)](#) pour des informations complémentaires sur l'installation de la fonction STO.

Pour des détails supplémentaires sur la fonction STO et les caractéristiques de sécurité, cf. document anglais ACS800-01/04/11/31/104/104LC *Safe torque off fonction (+Q967), Application guide* (3AUA0000063373).

Exemple de schéma de câblage :

Schéma de câblage de la fonction STO



3AJUA000072271

Sélection des câbles de puissance

Règles générales

Les câbles réseau et moteur sont dimensionnés **en fonction de la réglementation** :

- Le câble doit supporter le courant de charge du variateur. Cf. chapitre *Caractéristiques techniques* pour les valeurs nominales de courant.
- Le câble doit résister au moins à la température maxi admissible de 70 °C (158 °F) du conducteur en service continu. Pour les États-Unis, cf. section *Exigences supplémentaires (US)*.
- L'inductance et l'impédance du conducteur/câble PE (fil de terre) doivent être compatibles avec la tension de contact admissible en cas de défaut (afin que la tension au moment du défaut n'augmente pas excessivement en cas de défaut de terre).
- Un câble 600 Vc.a. peut être utilisé jusqu'à 500 Vc.a. Un câble 750 Vc.a. peut être utilisé jusqu'à 600 Vc.a. Pour les appareils en 690 Vc.a., la tension nominale entre les conducteurs du câble doit être au minimum 1 kV.

Pour les variateurs de taille R5 et plus, ou les moteurs de puissance supérieure à 30 kW (40 hp), un câble moteur symétrique blindé doit être utilisé (figure ci-après). Un câble à 4 conducteurs peut être utilisé pour les variateurs jusqu'à la taille R4 alimentant des moteurs jusqu'à 30 kW (40 hp) ; toutefois, un câble moteur symétrique blindé est toujours conseillé. Vous devez effectuer une reprise de masse sur 360° du blindage du ou des câbles moteur aux deux extrémités.

N.B. : Le blindage du câble est inutile si vous utilisez un conduit métallique sur toute la longueur. Vous devez effectuer une reprise de masse de la goulotte aux deux extrémités tout comme pour le blindage des câbles.

Le raccordement au réseau peut être assuré par un câble à quatre conducteurs, mais ABB recommande un câble symétrique blindé. Pour assurer le rôle de conducteur de protection, la conductivité du blindage doit respecter le tableau suivant lorsque le conducteur de protection est du même métal que les conducteurs de phase :

Section des conducteurs de phase S (mm ²)	Section mini du conducteur de protection correspondant S_p (mm ²)
$S \leq 16$	S
$16 < S \leq 35$	16
$35 < S$	$S/2$

Par rapport à un câble à quatre conducteurs, un câble symétrique blindé réduit les perturbations électromagnétiques dans tout le variateur ainsi que la sollicitation de l'isolant moteur, les courants de palier et l'usure.

Pour atténuer les émissions électromagnétiques HF de même que les courants vagabonds à l'extérieur du câble et les courants capacitifs (pour les puissances inférieures à 20 kW), le câble moteur et son PE en queue de cochon (blindage torsadé) doivent être aussi courts que possible.

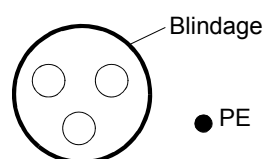
Utilisation d'autres types de câble de puissance

Types de câble de puissance pouvant être utilisés avec le variateur :

Type de câble préconisé

Câble symétrique blindé : trois conducteurs de phase et conducteur PE coaxial ou symétrique, et blindage

Un conducteur PE séparé est obligatoire si la conductivité du blindage du câble est $< 50\%$ de la conductivité du conducteur de phase.

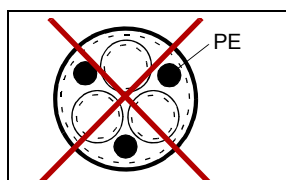


Câble à quatre conducteurs (trois conducteurs de phase et un conducteur de protection)

À éviter pour les câbles moteur

À éviter pour les câbles moteur dont la section des conducteurs de phase est supérieure à 10 mm^2 [moteurs $> 30 \text{ kW}$ (40 hp)].

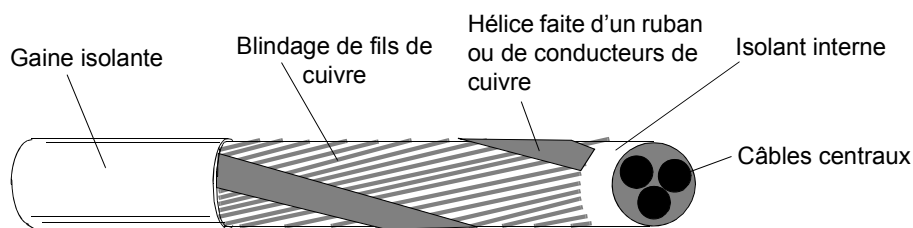
Vous ne devez pas utiliser le type de câbles de puissance suivant.



Vous ne devez pas utiliser de câble symétrique blindé avec blindage individuel pour chaque conducteur de phase pour aucune section de câble réseau et moteur.

Blindage du câble moteur

Si le blindage du câble moteur est le seul conducteur PE du moteur, vérifiez que sa conductivité est suffisante. Cf. section *Règles générales* supra ou CEI 61439-1. Pour offrir une bonne efficacité de blindage aux hautes fréquences rayonnées et conduites, la conductivité du blindage ne doit pas être inférieure à 1/10 de la conductivité du conducteur de phase. Ces exigences sont aisément satisfaites avec un blindage cuivre ou aluminium. Nous illustrons ci-dessous les exigences pour le blindage du câble moteur raccordé au variateur : il se compose d'une couche coaxiale de fils de cuivre maintenue par un ruban ou un fil de cuivre en spirale ouverte. Plus le recouvrement est complet et proche du câble, plus les émissions sont atténuées avec un minimum de courants de palier.



Exigences supplémentaires (US)

Un câble à armure aluminium cannelée continue MC avec conducteurs de terre symétriques ou un câble de puissance blindé doit être utilisé comme câble moteur lorsqu'aucun conduit métallique n'est utilisé. Pour le marché nord-américain, un câble 600 Vc.a. peut être utilisé jusqu'à 500 Vc.a. Au-dessus de 500 Vc.a. (en dessous de 600 Vc.a.), un câble 1000 Vc.a. est requis. Pour les variateurs de plus de 100 A, les câbles de puissance doivent supporter 75 °C (167 °F).

Goulotte

Les différentes parties d'un conduit doivent être reliées entre elles et vous devez ponter les raccords avec un conducteur de terre relié au conduit de part et d'autre des raccords. Vous devez aussi ponter les goulottes à l'enveloppe du variateur et au moteur. Utilisez des goulottes différentes pour les câbles réseau, moteur, de la résistance de freinage et de commande. Si vous utilisez une goulotte, les câbles sous armure aluminium articulée ou les câbles blindés sont superflus. Vous devez toujours installer un câble de terre conçu à cet effet.

N.B. : Ne pas faire passer les câbles moteur de plus d'un variateur par conduit.

Câbles blindés

Vous pouvez vous procurer un câble à fils de terre symétriques sous armure aluminium articulée à six conducteurs (trois de phase et trois de terre) auprès des fournisseurs suivants (noms commerciaux entre parenthèses) :

- Anixter Wire & Cable (Philsheath)
- BICC General Corp (Philsheath)
- Rockbestos Co. (Gardex)
- Oaknite (CLX)

Vous pouvez vous procurer des câbles blindés auprès de Belden, LAPPKABEL (ÖLFLEX) et Pirelli.

Condensateurs de compensation du facteur de puissance

Aucune compensation du facteur de puissance n'est requise avec les convertisseurs de fréquence. Toutefois, si un variateur doit être raccordé à un système avec des condensateurs de puissance installés, les restrictions suivantes s'appliquent :



ATTENTION ! Vous ne devez raccorder aucun condensateur de compensation du facteur de puissance ni filtre antiharmoniques aux câbles moteur (entre le variateur et le moteur). Ces derniers ne sont pas compatibles avec les variateurs c.a. et peuvent s'auto-dégrader ou causer des dommages irréversibles au variateur.

Si des condensateurs de compensation du facteur de puissance sont installés parallèlement à l'alimentation triphasée du variateur :

1. Ne raccordez pas un condensateur haute puissance sur le réseau lorsque le variateur est connecté. Le raccordement provoquerait des surtensions aléatoires pouvant déclencher ou endommager le variateur.
2. Si la charge du condensateur est augmentée / réduite petit à petit lorsque le variateur C.A. est connecté à l'alimentation réseau : Assurez-vous que les seuils de connexion sont suffisamment bas pour ne pas provoquer de surtensions aléatoires qui déclencheraient le variateur.
3. Vérifiez que le dispositif de compensation du facteur de puissance est conçu pour être utilisé avec les systèmes équipés de convertisseurs de fréquence, c'est-à-dire les charges qui engendrent des harmoniques. Dans ces systèmes, le dispositif de compensation doit normalement être équipé d'une self de blocage ou d'un filtre antiharmoniques.

Dispositifs raccordés sur le câble moteur

Installation d'interrupteurs de sécurité, de contacteurs, de blocs de jonction, etc.

Pour minimiser le niveau des émissions lorsque des interrupteurs de sécurité, des contacteurs, des blocs de jonction ou dispositifs similaires sont montés sur le câble moteur entre le variateur et le moteur :

- UE : les dispositifs doivent être installés dans une enveloppe métallique avec reprise de masse sur 360° des blindages à la fois aux points d'entrée et aux points de sortie des câbles ou en raccordant ensemble le blindage des câbles.
- US : les dispositifs doivent être installés dans une enveloppe métallique de sorte que le conduit ou le blindage du câble moteur soit continu, sans aucune rupture entre le variateur et le moteur.

Fonction de Bypass



ATTENTION ! Ne branchez jamais l'alimentation réseau sur les bornes de sortie du variateur (U2, V2 et W2). En cas d'utilisation fréquente de fonctions de bypass, des interrupteurs ou contacteurs mécaniquement interverrouillés doivent être utilisés. Toute application de la tension réseau sur la sortie du variateur peut l'endommager de manière irréversible.

Contacteur entre le variateur et le moteur

Le mode de commande du contacteur dépend du mode de fonctionnement sélectionné pour le variateur.

En mode de commande DTC et avec l'arrêt sur rampe du moteur, ouvrez le contacteur comme suit :

1. Donnez une commande d'arrêt au variateur.
2. Attendez que le moteur décélère jusqu'à l'arrêt complet.
3. Ouvrez le contacteur.

En mode de commande DTC et avec l'arrêt du moteur en roue libre, ou en mode de commande scalaire, ouvrez le contacteur comme suit :

1. Donnez une commande d'arrêt au variateur.
2. Ouvrez le contacteur.



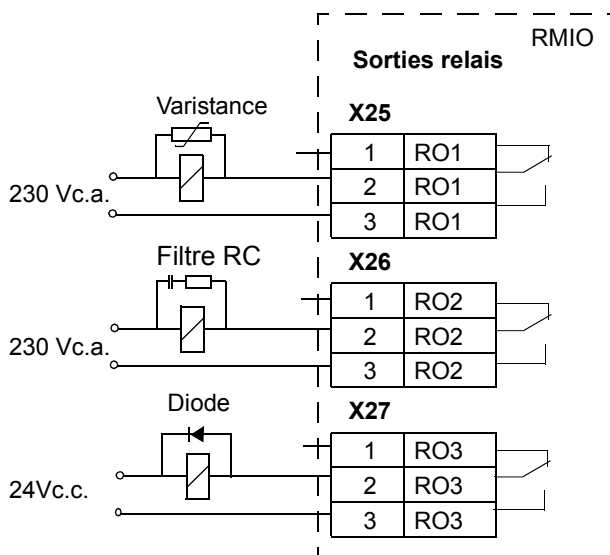
ATTENTION ! Lorsque le moteur est en mode de commande DTC, vous ne devez jamais ouvrir le contacteur moteur pendant que le variateur fait tourner le moteur. La commande DTC intervient très rapidement et bien plus vite que le contacteur n'ouvre ses contacts. Si le contacteur commence à s'ouvrir pendant que le variateur fait tourner le moteur, la commande DTC tentera de maintenir le courant de charge en augmentant immédiatement la tension de sortie du variateur à son maximum. Ceci endommagera, voire grillera, le contacteur.

Protection des contacts des sorties relais et atténuation des perturbations en cas de charges inductives

Lorsque les relais, contacteurs et moteurs sont hors tension, leurs charges inductives génèrent des tensions transitoires.

Les contacts relais de la carte RMIO sont protégés des pointes de surtension par des varistances (250 V). Il est, toutefois, fortement conseillé d'équiper les charges inductives de circuits réducteurs de bruit [varistances, filtres RC (c.a.) ou diodes (c.c.)] ceci pour minimiser les perturbations électromagnétiques émises à la mise hors tension. Si elles ne sont pas atténuées, il peut y avoir couplage capacitif ou inductif des perturbations avec les autres conducteurs du câble de commande et risque de dysfonctionnement d'autres parties du système.

Ces dispositifs de protection doivent être installés au plus près de la charge inductive. Ils ne doivent pas être installés sur le bornier de la carte RMIO.

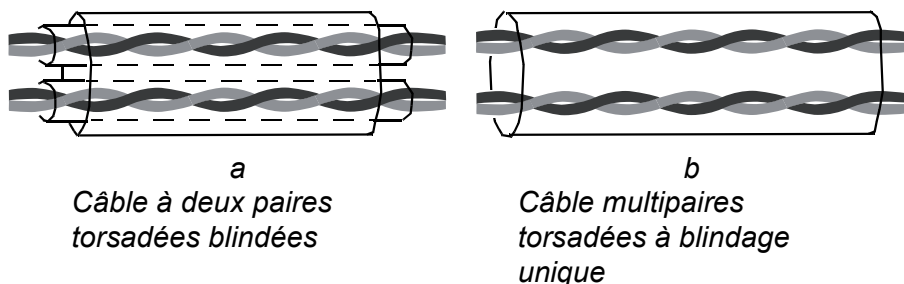


Sélection des câbles de commande

Tous les câbles de commande doivent être blindés.

Un câble à deux paires torsadées blindées (cf. figure a ci-après) doit être utilisé pour les signaux analogiques et est également préconisé pour les signaux du codeur incrémental. Utilisez une paire blindée séparément pour chaque signal. N'utilisez pas de retour commun pour les différents signaux analogiques.

Un câble à double blindage est la meilleure solution pour les signaux logiques basse tension ; cependant, un câble multipaires torsadées à blindage unique (figure b) peut également être utilisé.



Les signaux analogiques et logiques doivent cheminer dans des câbles blindés séparés.

Les signaux commandés par relais peuvent être transmis dans les mêmes câbles que les signaux des entrées logiques à condition qu'ils ne dépassent pas 48 V. Les paires torsadées sont recommandées pour transmettre les signaux commandés par relais.

Ne réunissez jamais des signaux 24 Vc.c. et 115/230 Vc.a. dans un même câble.

Câble pour relais

Le câble de type à blindage métallique tressé (ex., ÖLFLEX LAPPKABEL, Allemagne) a été testé et agréé par ABB.

Câble pour micro-console

La longueur de câble entre la micro-console et le variateur ne doit pas dépasser 3 mètres (10 ft). Les kits pour micro-console en option contiennent les câbles testés et approuvés par ABB.

Raccordement d'une sonde thermique moteur sur les E/S du variateur



ATTENTION ! La norme CEI 60664 impose une isolation double ou renforcée entre les organes sous tension et la surface des pièces accessibles du matériel électrique non conductrices ou conductrices mais non reliées à la terre de protection.

Pour satisfaire cette exigence, vous pouvez raccorder une thermistance (ou tout autre équipement similaire) aux entrées logiques du variateur de trois façons différentes :

1. Isolation double ou renforcée entre la thermistance et les pièces sous tension du moteur ;
 2. Les circuits reliés à toutes les entrées logiques et analogiques du variateur sont protégés des contacts de toucher et sont isolés (même niveau de tension que l'étage de puissance du variateur) des autres circuits basse tension.
 3. Utilisation d'un relais thermistance externe. Le niveau d'isolement du relais doit être adapté au niveau de tension de l'étage de puissance du variateur. Pour le raccordement, cf. manuel d'exploitation.
-

Sites d'installation à plus de 2000 m d'altitude (6562 pieds)



ATTENTION ! Pendant l'installation, l'exploitation et l'entretien, vous devez protéger des contacts directs les câbles de la carte RMIO et des modules optionnels qui lui sont attachés. Les exigences de très basse tension de protection (PELV) de la norme EN 50178 ne sont pas satisfaites à des altitudes supérieures à 2000 m (6562 ft).

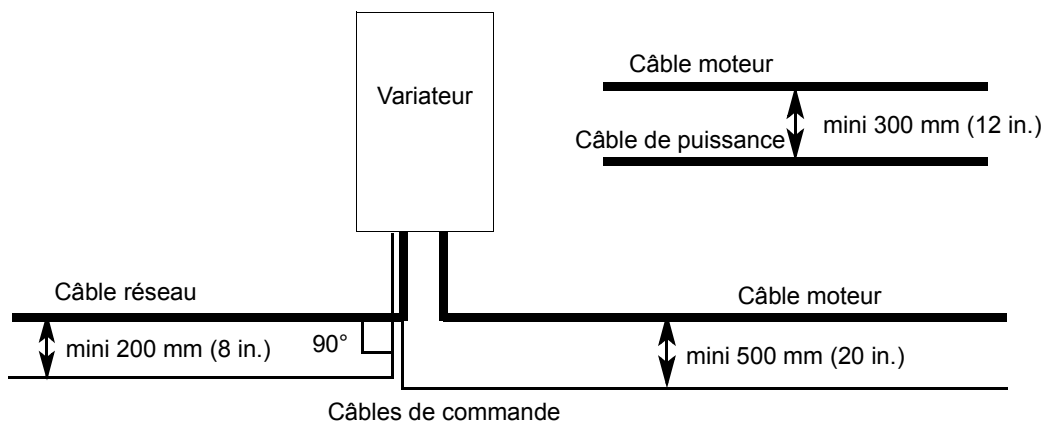
Cheminement des câbles

Vous devez faire cheminer les câbles moteur à distance des autres câbles. Vous pouvez disposer les câbles moteur de différents variateurs parallèlement les uns à côté des autres. Nous conseillons de placer le câble moteur, le câble réseau et les câbles de commande sur des chemins de câbles différents. Vous éviterez les longs cheminements parallèles du câble moteur avec d'autres câbles, à l'origine de perturbations électromagnétiques du fait des variations brusques de la tension de sortie du variateur.

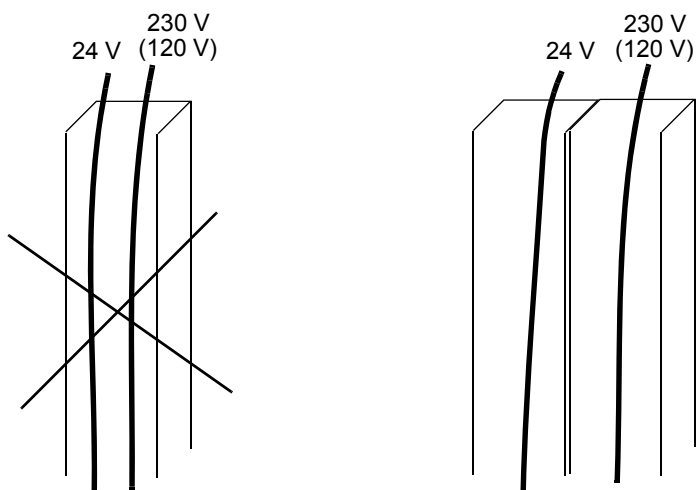
Lorsque des câbles de commande doivent croiser des câbles de puissance, ce croisement doit se faire à un angle aussi proche que possible de 90°. Vous ne devez pas disposer d'autres câbles en travers du variateur.

Les chemins de câbles doivent présenter un raccordement électrique convenable les uns aux autres, et aux électrodes de terre. Des chemins de câble aluminium peuvent être utilisés pour améliorer l'équipotentialité locale.

Mode de cheminement des câbles :



Goulottes pour câbles de commande



Interdit, sauf si le câble 24 V est isolé pour une tension de 230 V (120 V) ou isolé avec une gaine pour une tension de 230 V (120 V).

Installez les câbles de commande 24 V et 230 V (120 V) dans des goulottes séparées à l'intérieur de l'armoire.

Raccordements

Contenu de ce chapitre

Ce chapitre décrit la procédure de raccordement des câbles du variateur.



ATTENTION ! Les opérations décrites dans ce chapitre doivent être effectuées uniquement par un électricien qualifié. Les *Consignes de sécurité* au début de ce manuel doivent être respectées. Leur non-respect peut provoquer des blessures graves, voire mortelles.

Assurez-vous que le variateur est sectionné du réseau électrique pendant toute la durée des opérations. S'il est déjà raccordé au réseau, vous devez attendre 5 minutes après sectionnement de l'alimentation avant d'intervenir.

Mesure de la résistance d'isolement de l'installation

Variateur

Vous ne devez jamais effectuer d'essais de tolérance de tension ou de résistance d'isolement sur aucune pièce du variateur, sous peine de l'endommager. L'isolement entre l'étage de puissance et le châssis a été testé en usine sur chaque appareil. Le variateur est par ailleurs doté de circuits limiteurs de tension qui annihilent automatiquement les tensions d'essai.

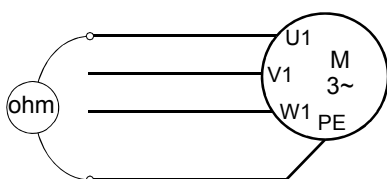
Câble réseau

Mesurez la résistance d'isolement du câble réseau avant de le brancher sur le variateur, conformément à la réglementation en vigueur.

Moteur et câble moteur

Procédure de mesure de la résistance d'isolement du moteur et du câble moteur :

1. Vérifiez que le câble moteur est raccordé au moteur et débranchez les bornes de sortie du variateur U2, V2 et W2.
2. Mesurez la résistance d'isolement du câble moteur entre chaque phase et la terre de protection (PE) avec une tension de mesure de 1000 Vc.c. Les valeurs mesurées sur un moteur ABB doivent être supérieures à 100 Mohm (valeur de référence à 25 °C ou 77 °F). Pour la résistance d'isolement des autres moteurs, prière de consulter les consignes du fabricant. **N.B.** : La présence d'humidité à l'intérieur de l'enveloppe du moteur réduit sa résistance d'isolement. Si vous soupçonnez la présence d'humidité, séchez le moteur et recommencez la mesure.



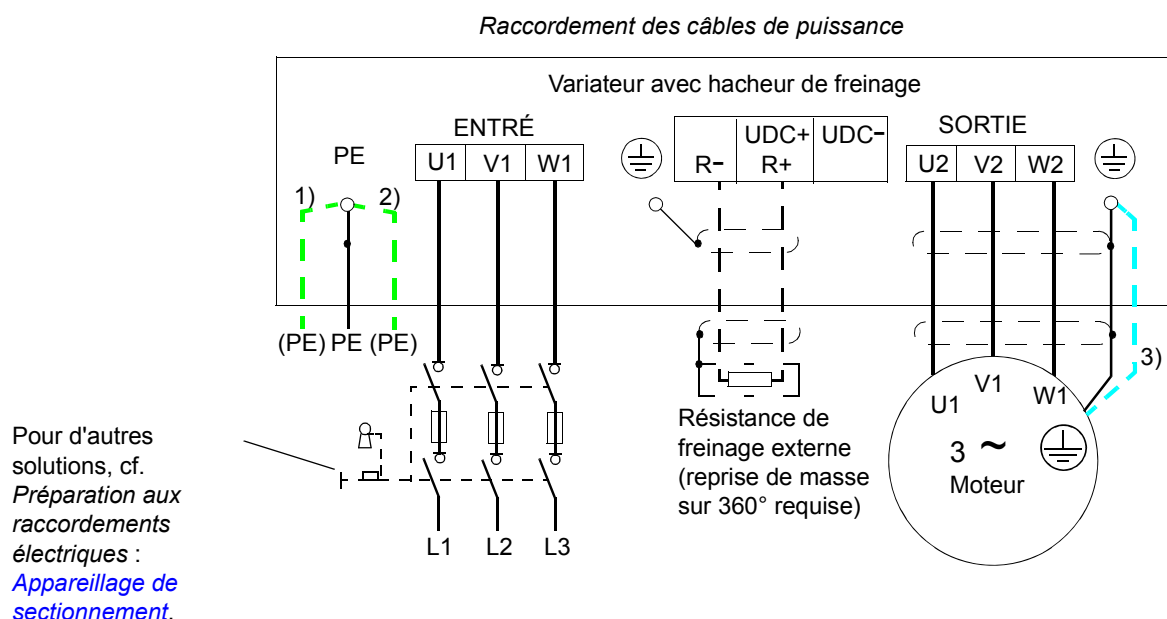
Réseaux en schéma IT (neutre isolé ou impédant)

Appareil avec l'option Filtre RFI (+E202 ou +E200) : vous devez débrancher le filtre avant de raccorder le variateur sur un réseau en schéma IT. Pour des consignes détaillées, cf. document anglais ACS800-01, -U1, -04 frames R2-R6 EMC filter disconnection (3AXD00000168163).



ATTENTION ! Lorsqu'un variateur équipé de l'option filtre RFI (+E202 ou +E200) est branché sur un réseau en schéma IT [réseau à neutre isolé ou impédant (plus de 30 ohms)], le réseau est alors raccordé au potentiel de la terre par l'intermédiaire des condensateurs du filtre RFI, configuration qui présente un risque pour la sécurité des personnes ou qui est susceptible d'endommager l'appareil.

Raccordement des câbles de puissance



Raccordement des câbles de puissance

- Raccordez le blindage torsadé du câble à la borne de terre du variateur. **N.B.** : En tailles R2 et R3, vous devez utiliser des cosses de câble.
- Mise à la terre du câble réseau Si un câble blindé est utilisé et que la conductivité du blindage est < 50 % de celle d'un conducteur de phase, utilisez un câble PE séparé (1) ou un câble avec un conducteur de terre (2). Avec un câble blindé, une reprise de masse sur 360° est recommandée.

Mise à la terre du câble moteur : Utilisez un câble de terre séparé (3) si la conductivité du blindage du câble est < 50 % de celle du conducteur de phase d'un câble sans conducteur de terre symétrique (cf. page *Préparation aux raccordements électriques* : [Sélection des câbles de puissance](#)).

Dans le premier environnement, une reprise de masse sur 360 degrés est obligatoire en entrée d'armoire. Le chapitre [Caractéristiques techniques](#) précise les conditions pour la conformité CEM dans le premier environnement.

N.B. : Si le câble moteur comporte un conducteur de terre symétrique en plus du blindage conducteur, vous devez raccorder ce conducteur de terre à la borne de terre côté variateur et moteur.

N.B. : Vous ne devez pas utiliser de câble moteur asymétrique car le raccordement du quatrième conducteur côté moteur augmente les courants de palier et aggrave l'usure.

- Connectez les conducteurs de phase du câble d'alimentation aux bornes U1, V1 et W1, et les conducteurs de phase du câble de moteur aux bornes U2, V2 et W2.

Dénudez les extrémités des connecteurs comme suit pour les glisser à l'intérieur des bornes des câbles de puissance.

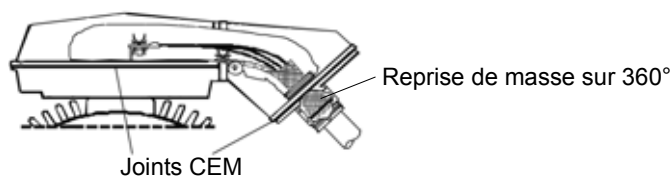
N.B. : La partie dénudée doit être aussi près que possible des bornes et protégée des contacts.

Taille	Longueur à dénuder	
	mm	in.
R2, R3	10	0,39
R4, R5	16	0,63
R6	28	1,10

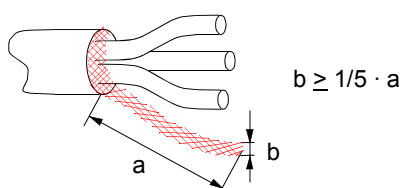
- Fixez mécaniquement les câbles à l'extérieur du variateur.
- L'autre extrémité du câble réseau ou du conducteur PE doit être mise à la terre sur le tableau de distribution.

Mise à la terre du blindage du câble moteur côté moteur

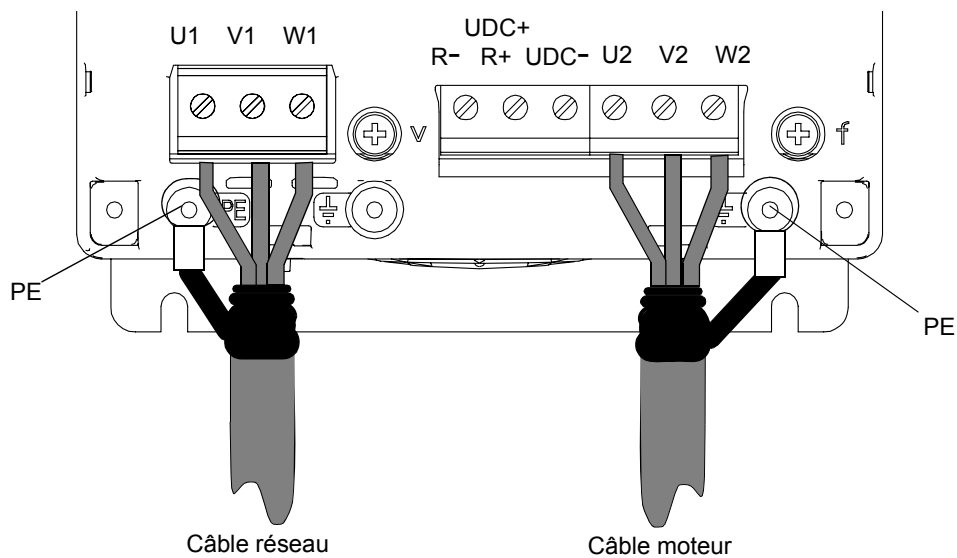
Pour minimiser les perturbations HF, effectuez une reprise de masse sur 360° du blindage du câble en entrée de la boîte à bornes du moteur



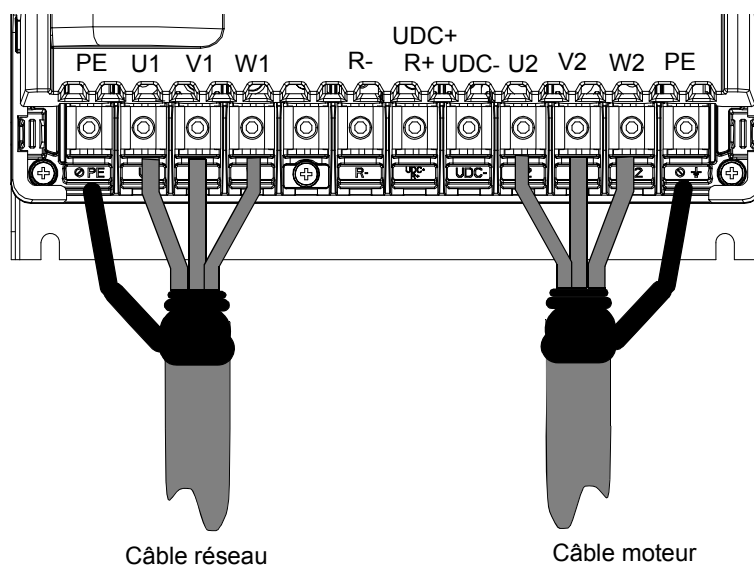
ou mettez le câble à la terre en torsadant le blindage : largeur aplatie > 1/5 · longueur.



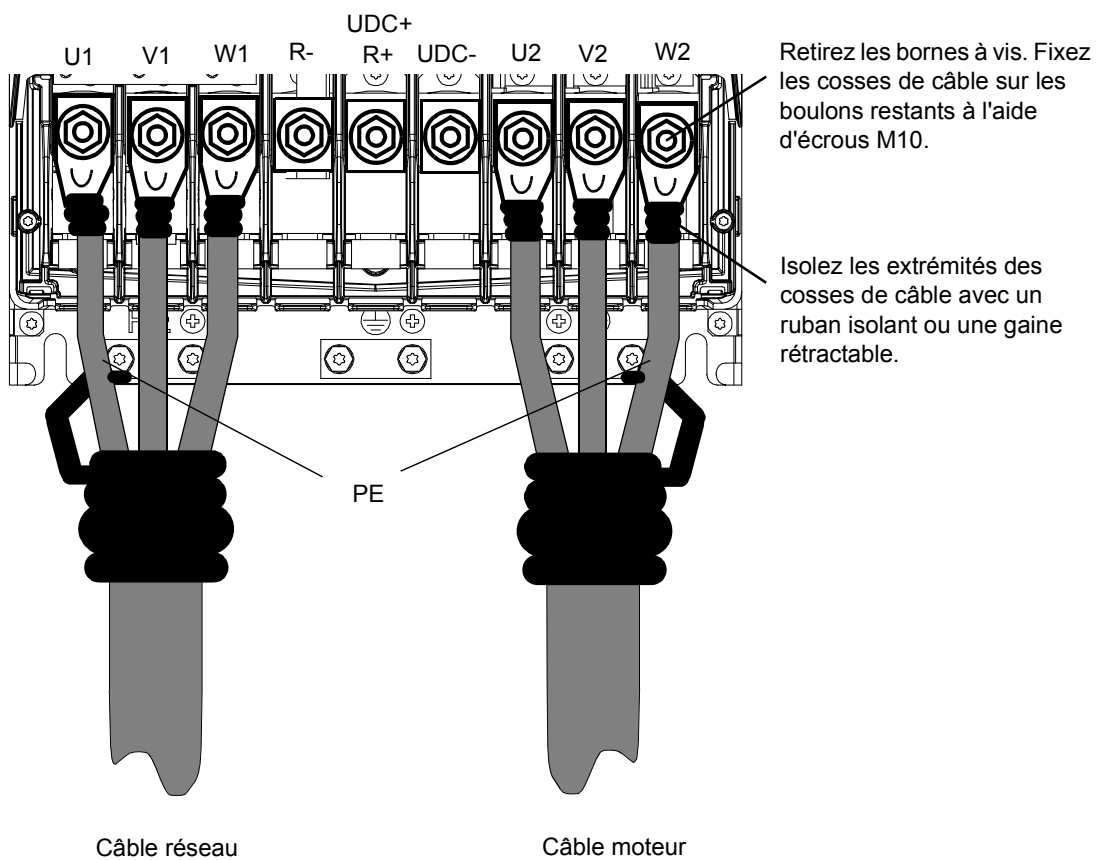
Tailles R2 à R4



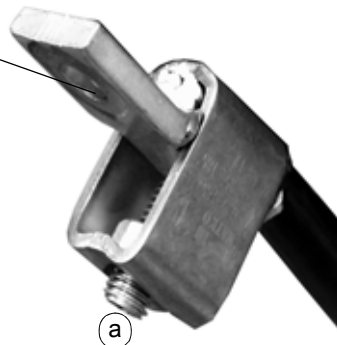
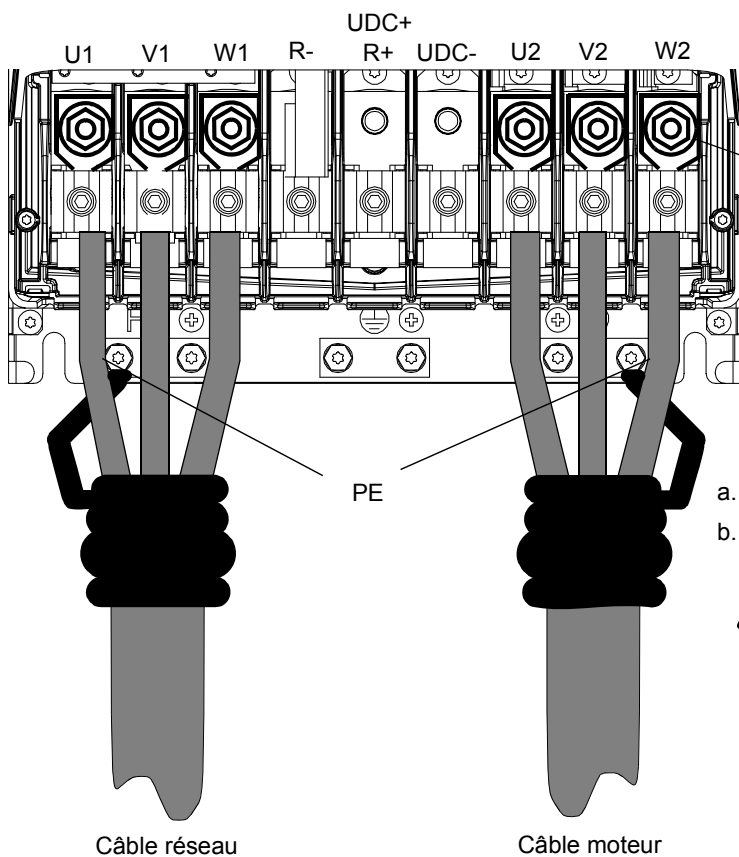
Taille R5



Taille R6 : Installation de la cosse de câble (câbles de 16 à 70 mm² [6 à 2/0 AWG])



Taille R6 : Installation du bornier de câble (câbles de 95 à 185 mm² [3 à 2/0 AWG])



- a. Connectez le câble à la borne.
- b. Raccordez la borne au variateur.



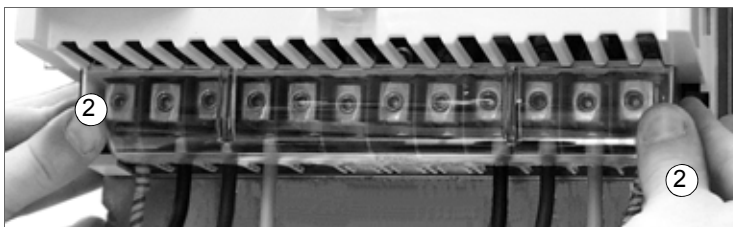
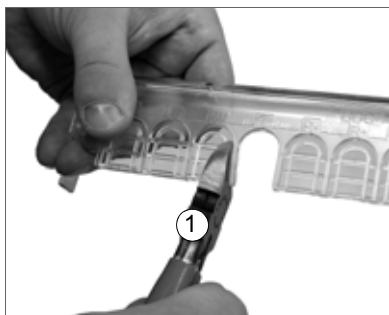
ATTENTION ! Si la section des conducteurs est inférieure à 95 mm² (3/0 AWG), une cosse de câble doit être utilisée. Un câble d'une taille inférieure à 95 mm² (3/0 AWG) connecté à cette borne se desserrera et peut endommager le variateur.

Protection des câbles de puissance

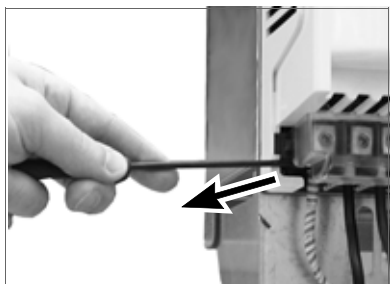
Taille R5

Les bornes doivent être protégées comme suit :

1. Dans le protecteur (cache-bornes) de plastique transparent, percez les trous correspondants aux câbles installés.
2. Placez le protecteur sur les bornes.



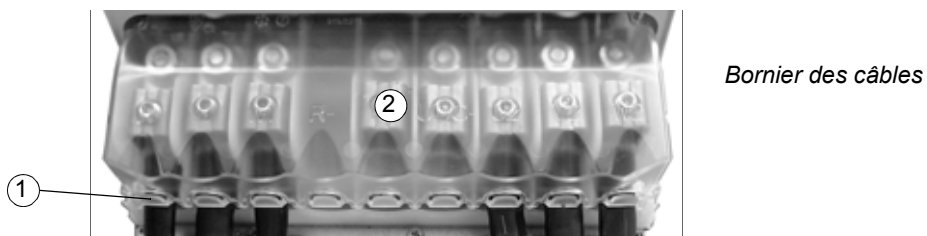
Démontez le protecteur à l'aide d'un tournevis :



Taille R6

Les bornes doivent être protégées comme suit :

1. Dans le protecteur (cache-bornes) de plastique transparent des installations avec cosses de câble, percez les trous correspondants aux câbles installés.
2. Placez le protecteur sur les bornes.



Démontez le protecteur en le soulevant avec un tournevis par un coin :



Étiquette de mise en garde



L'emballage du variateur inclut des étiquettes de mise en garde dans différentes langues. Fixez une étiquette dans votre langue sur la structure en plastique au-dessus des bornes de puissance.

Raccordement des câbles de commande

Raccordez les câbles de commande comme décrit ci-dessus. Raccordez les conducteurs sur les bornes débrochables correspondantes de la carte RMIO (cf. chapitre *Carte de commande moteur et d'E/S (RMIO)*). Serrez les vis pour consolider les raccordements.

Bornes

L'emplacement des bornes peut varier d'une taille à l'autre.

Tailles R2 à R4

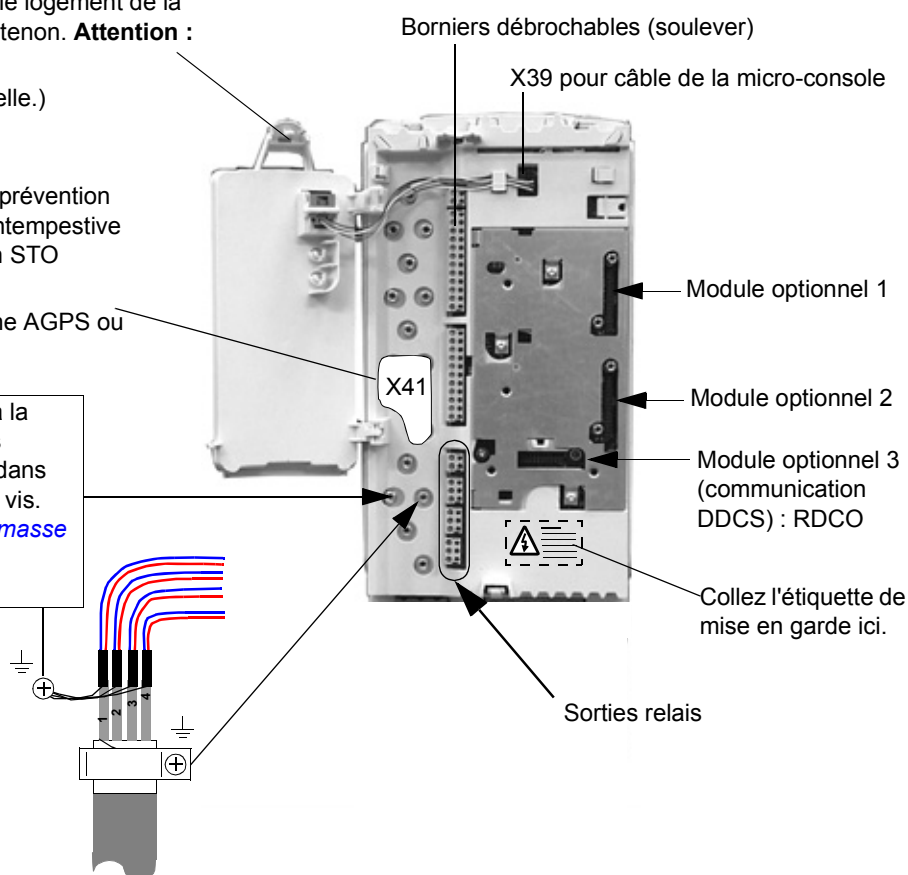
Pour accéder aux bornes de raccordement des câbles de commande, ouvrez le logement de la micro-console en tirant sur ce tenon. **Attention : tirez sans trop forcer.**

(La micro-console est optionnelle.)

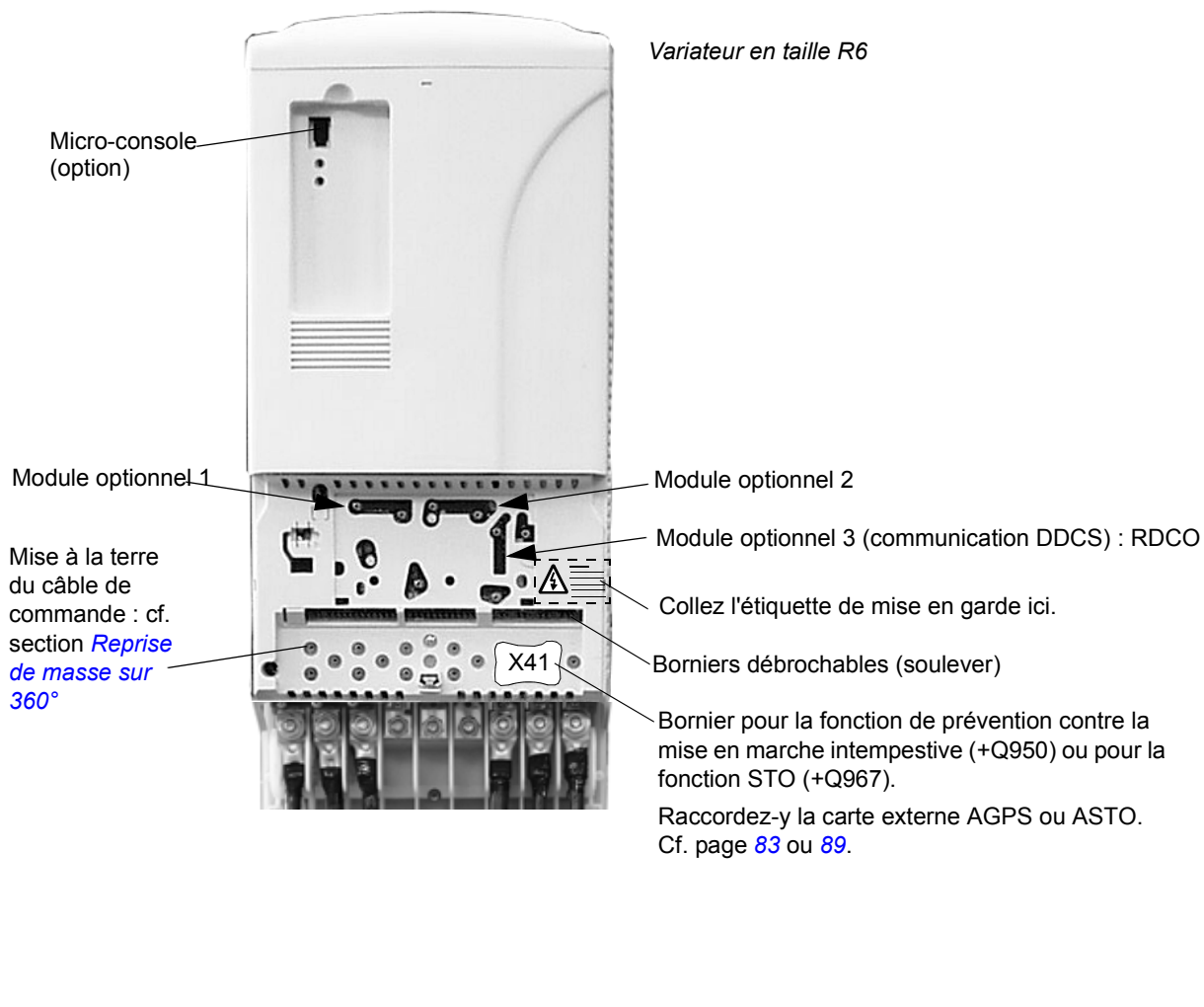
Bornier pour la fonction de prévention contre la mise en marche intempestive (+Q950) ou pour la fonction STO (+Q967).

Raccordez-y la carte externe AGPS ou ASTO. Cf. page [83](#) ou [89](#).

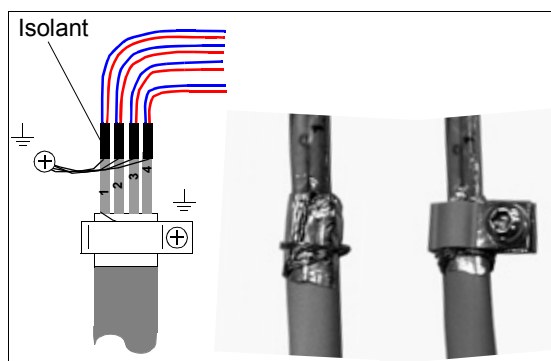
Câbles d'E/S Mettez à la terre les blindages des câbles de commande dans les perçages avec des vis. Cf. section *Reprise de masse sur 360°*.



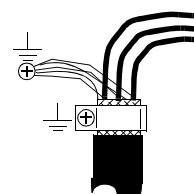
Tailles R5 et R6



Reprise de masse sur 360°



Câble à double blindage



Câble à blindage unique

Lorsque la surface externe du blindage est recouverte d'un matériau non-conducteur :

- Dénudez le câble avec précaution (attention à ne pas couper le fil de terre ni le blindage)
- Retournez le blindage pour faire apparaître la surface conductrice interne.
- Enroulez le fil de terre autour de la surface conductrice.
- Insérez un collier conducteur sur la partie conductrice.
- Vissez le collier sur la plaque de terre, le plus près possible des bornes sur lesquelles les fils seront raccordés.

Raccordement des fils du blindage

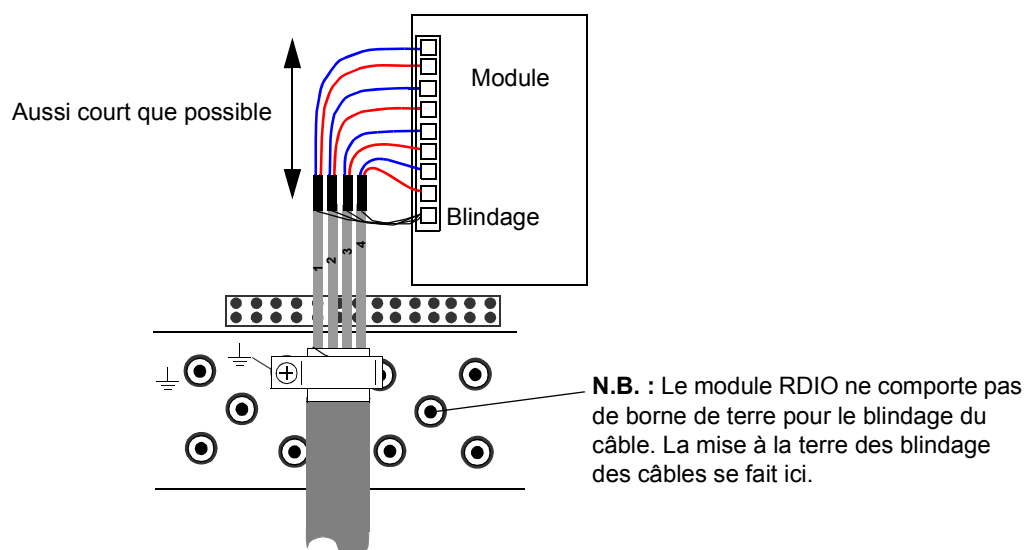
Câbles à blindage unique torsadez ensemble les fils de terre du blindage externe et raccordez-les sur une longueur aussi courte que possible au perçage de terre le plus proche avec une cosse de câble et une vis. Câbles à double blindage : raccordez chaque blindage double (fils de terre torsadés) à l'autre blindage double de chaque câble au perçage de terre le plus proche avec une cosse de câble et une vis.

Ne raccordez pas les blindages de différents câbles aux mêmes cosses de câble et vis de terre.

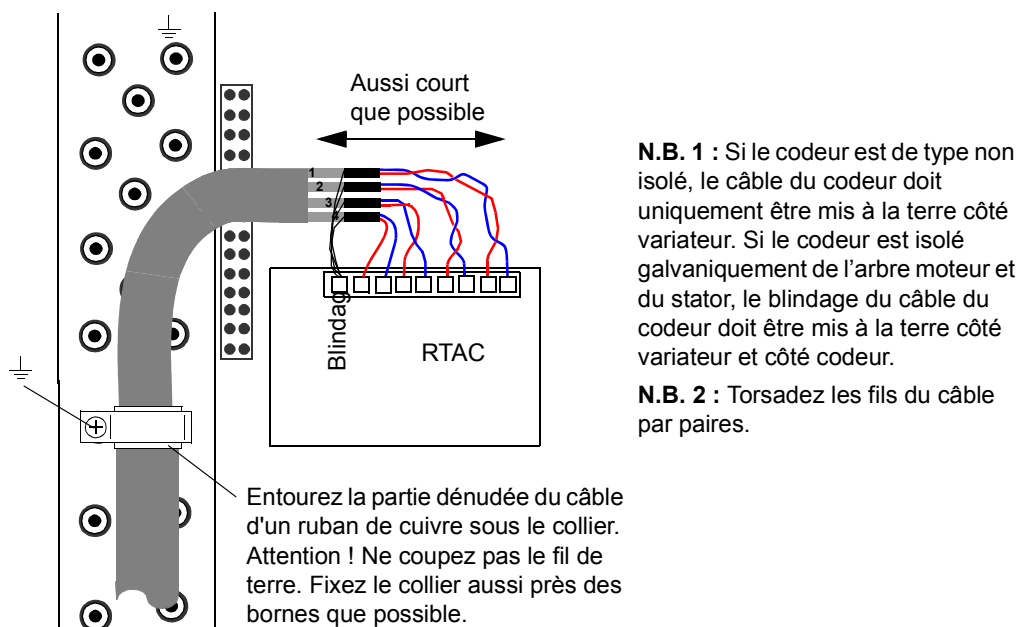
L'autre extrémité du blindage doit être laissée non connectée ou être reliée à la terre indirectement par le biais d'un condensateur haute fréquence de quelques nanofarads (ex., 3,3 nF/630V). Les deux extrémités du blindage peuvent également être directement mises à la terre si elles sont *sur la même maille de terre* avec des extrémités équipotentielles.

Les paires de fils de signaux torsadés doivent être aussi proches que possible des bornes. En torsadant le fil avec le fil retour, vous réduisez les perturbations provoquées par couplage inductif.

Câblage des modules d'E/S et coupleur réseau



Câblage du module d'interface du codeur incrémental



Installation des modules optionnels et d'un PC

Les modules optionnels (ex., coupleur réseau, module d'extension d'E/S et interface de retours codeur incrémental) s'insèrent dans l'emplacement prévu à cet effet de la carte RMIO (cf. section [Raccordement des câbles de commande](#)) et sont fixés avec deux vis. Cf. manuel de l'option correspondante pour le raccordement des câbles.

Liaison optique

Une liaison par fibre optique DDCS est disponible via le module optionnel RDCO pour le raccordement des outils logiciels PC, d'une liaison maître/esclave ou du module d'E/S AIMA. Cf. chapitre [Modules de communication DDCS RDCO-01/02/03/04](#) page [161](#) pour les raccordements. Pour le raccordement des fibres optiques, vous devez respecter les codes de couleur : les connecteurs bleus se branchent sur les bornes bleues et les connecteurs gris sur les bornes grises.

Installation de la carte AGPS (Prévention contre la mise en marche intempestive, +Q950)

Contenu de ce chapitre

Ce chapitre présente les raccordements de la fonction de prévention contre la mise en marche intempestive (+Q950). Il explique également comment la mettre en route, la valider et l'utiliser.

Prévention contre la mise en marche intempestive (+Q950)

La fonction optionnelle de prévention contre la mise en marche intempestive comprend une carte AGPS externe raccordée au variateur et une alimentation externe. Cf. également chapitre [Prévention contre la mise en marche intempestive \(option +Q950\)](#) page 57.

Installation de la carte AGPS



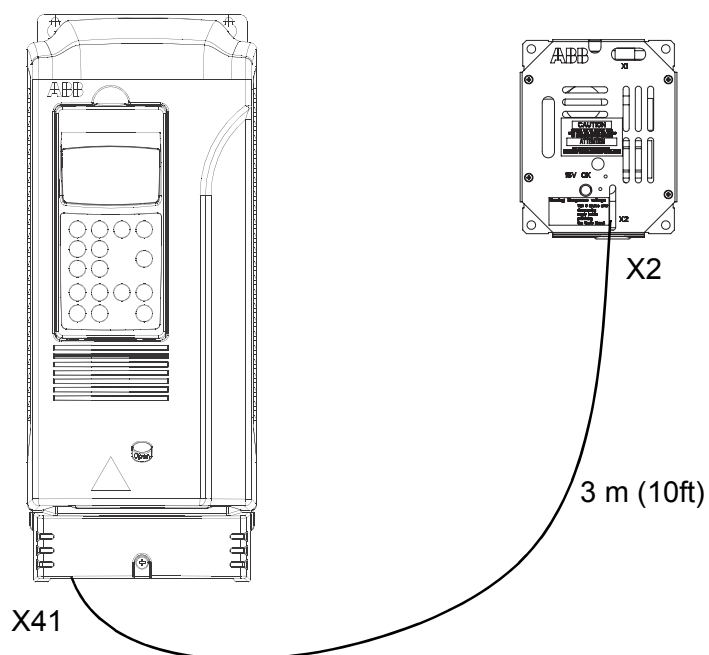
ATTENTION ! La carte AGPS peut être à un niveau de tension dangereux même lorsque l'alimentation 115...230 Vc.a. est éteinte. Vous devez respecter les [Consignes de sécurité](#) des premières pages de ce manuel et les consignes de ce chapitre relatives à l'utilisation de la carte AGPS.

Assurez-vous que le variateur est sectionné du réseau électrique et que l'alimentation 115...230 Vc.a. de la carte AGPS est sectionnée pendant toute la durée des opérations d'installation et de maintenance. Si le variateur est déjà raccordé au réseau, vous devez attendre 5 minutes après sectionnement de l'alimentation avant d'intervenir.



ATTENTION ! La carte AGPS est alimentée par une tension 230 Vc.a. Une alimentation 24 Vc.c. endommagera la carte, qui devra alors être remplacée.

Le schéma suivant illustre le raccordement de la carte AGPS externe sur le variateur. Le câble (longueur 3 m [10 ft]) est fourni avec la carte AGPS.



Cf.

- page 77 pour l'emplacement de la borne X41 du variateur ;
- page 86 pour le schéma de câblage ;
- page 149 pour les dimensions de la carte AGPS ;
- page 129 pour les caractéristiques techniques de la carte AGPS-11C.

Raccordez la carte AGPS :

- Démontez le capot du boîtier en retirant ses vis de fixation (1).
- Mettez l'appareil à la terre par l'intermédiaire de la tôle de fond du boîtier ou de la borne X1:1 de la carte AGPS.
- Raccordez le câble inclus dans le kit de livraison entre la borne X2 de la carte AGPS (2) et la borne X41 du variateur. **N.B.** : L'emplacement de la borne X41 varie selon la taille du variateur, cf. page 77.



ATTENTION ! Vous devez utiliser exclusivement le câble AGPS fourni avec le kit. Tout utilisation d'autre câble ou modification du câble fourni risque de perturber le fonctionnement du variateur.

- Branchez un câble entre le connecteur X1 de la carte AGPS (3) et l'alimentation 115...230 Vc.a.
- Remettez le capot en place et resserrez les vis.

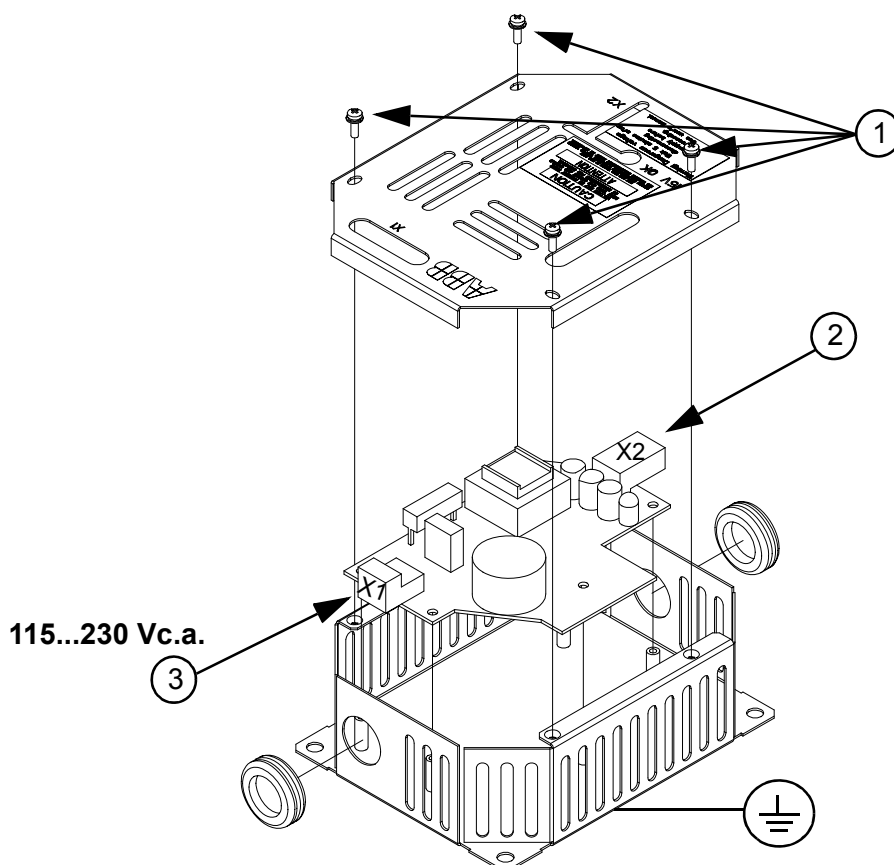
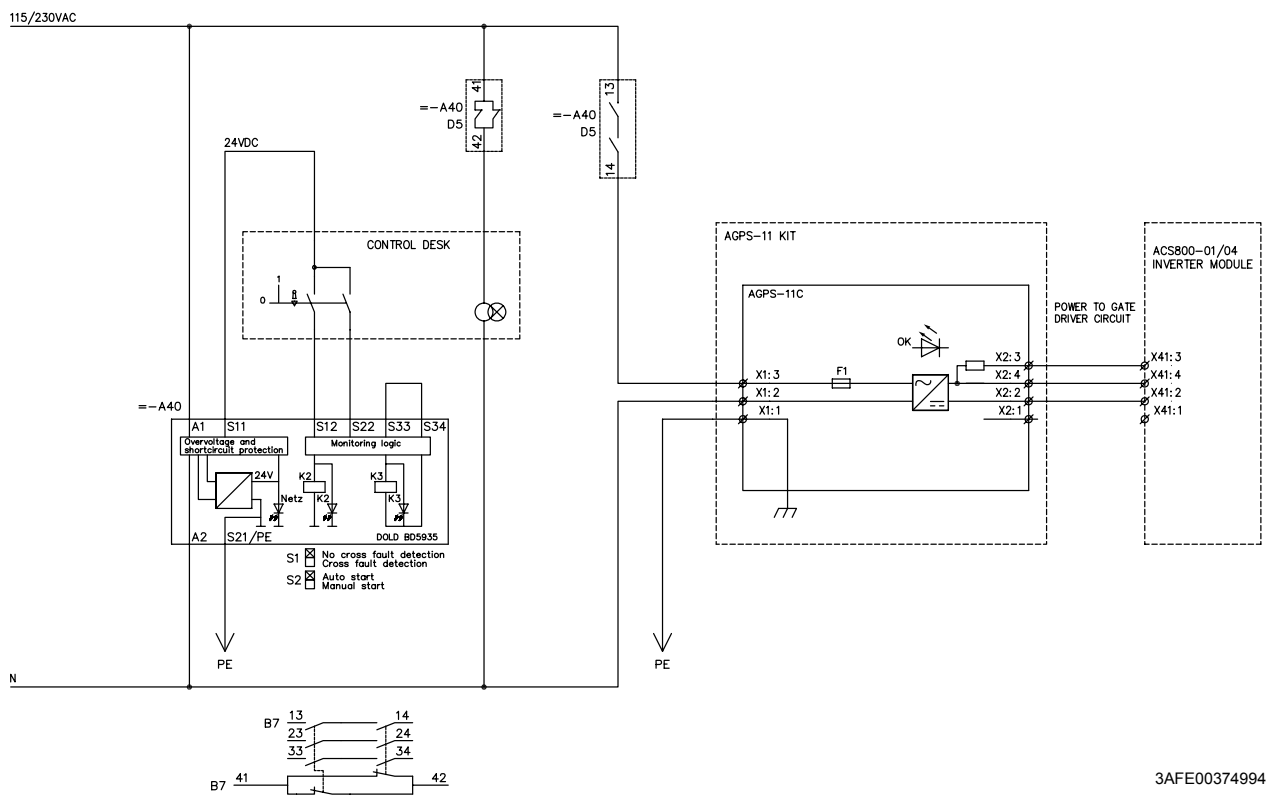


Schéma de câblage

Ce schéma illustre l'installation du kit de la carte AGPS-11.



3AFE00374994

Mise en route et validation

	Action
<input type="checkbox"/>	Suivez les consignes de montage ; cf. section <i>Consignes de sécurité</i> page 5.
<input type="checkbox"/>	Vous devez vérifier que le variateur peut être démarré et arrêté sans difficulté lors de la mise en route.
<input type="checkbox"/>	Arrêtez le variateur (s'il est en marche), mettez-le hors tension et débranchez-le de l'alimentation réseau à l'aide d'un sectionneur.
<input type="checkbox"/>	Vérifiez que les raccordements du circuit de prévention contre la mise en marche intempestive sont conformes au schéma de câblage.
<input type="checkbox"/>	Fermez le sectionneur et mettez l'appareil sous tension.
<input type="checkbox"/>	<p>Testez le bon fonctionnement de la fonction de prévention contre la mise en marche intempestive avec le moteur à l'arrêt.</p> <ul style="list-style-type: none"> • Donnez une commande d'arrêt au variateur (s'il est en marche) et attendez que l'arbre moteur s'immobilise. • Activez la fonction et donnez une commande de démarrage au variateur • Le variateur ne doit pas démarrer. Le moteur reste à l'arrêt. • Désactivez la fonction de prévention contre la mise en marche intempestive.

Utilisation

Procédure d'activation de la fonction :

- Arrêtez le variateur. Appuyez sur la touche d'arrêt de la micro-console (mode Local) ou donnez une commande d'arrêt via l'interface d'E/S ou bus de terrain.
- Ouvrez l'interrupteur de prévention contre la mise en marche intempestive du variateur. -> Le voyant lumineux (si présent) s'allume.
- Verrouillez l'interrupteur en position ouverte.
- Avant toute intervention sur la machine, vérifiez que l'arbre moteur est à l'arrêt (et non en roue libre).

Désactivez la fonction en procédant dans l'ordre inverse.

Maintenance

La validation du bon fonctionnement du circuit à la mise en route suffit. Aucune autre maintenance n'est requise. Il est toutefois judicieux de profiter d'autres interventions de maintenance de routine sur la machine pour vérifier le fonctionnement de cette fonction.

Schéma d'encombrement

Cf. page 149.

Installation de la carte ASTO (fonction STO, +Q967)

Contenu de ce chapitre

Ce chapitre présente les raccordements de la fonction *Safe torque off* (Interruption sécurisée du couple, STO) (option, +Q967) ainsi que les spécifications de la carte correspondante.

Fonction STO (option +Q967)

La fonction optionnelle de prévention contre la mise en marche intempestive comprend une carte ASTO externe raccordée au variateur et une alimentation externe.

Pour des détails supplémentaires sur la fonction STO et les caractéristiques de sécurité, cf. section [Fonction STO \(option +Q967\)](#) page 58 et document anglais ACS800-01/04/11/31/104/104LC *Safe torque off function (+Q967), Application guide* (3AUA0000063373).

Installation de la carte ASTO



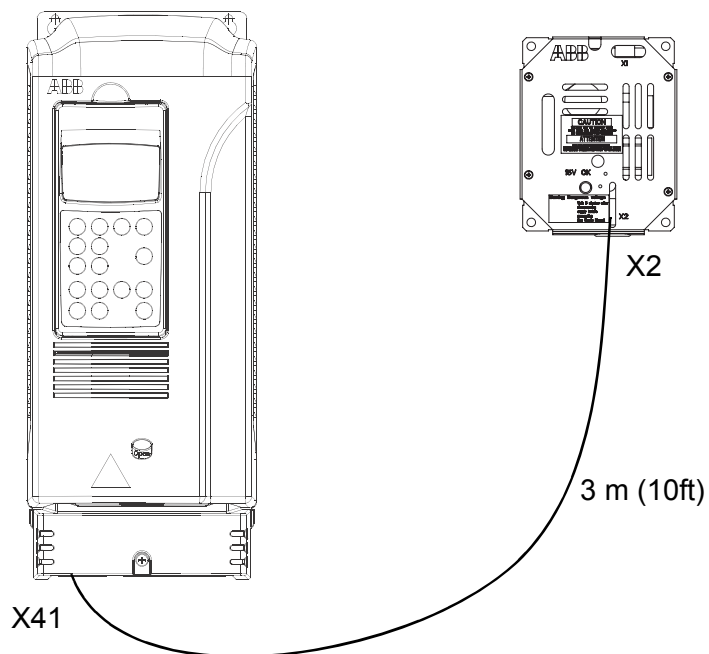
ATTENTION ! La carte ASTO peut être à un niveau de tension dangereux même lorsque l'alimentation 24 Vc.c. est éteinte. Vous devez respecter les [Consignes de sécurité](#) des premières pages de ce manuel et les consignes de ce chapitre relatives à l'utilisation de la carte ASTO.

Assurez-vous que le variateur est sectionné du réseau électrique et que l'alimentation 24 Vc.c. de la carte ASTO est sectionnée pendant toute la durée des opérations d'installation et de maintenance. Si le variateur est déjà raccordé au réseau, vous devez attendre 5 minutes après sectionnement de l'alimentation avant d'intervenir.



ATTENTION ! La carte AGPS est alimentée par une tension 24 Vc.c. Une alimentation 230 Vc.a. endommagera la carte, qui devra alors être remplacée.

Le schéma suivant illustre le raccordement de la carte ASTO externe sur le variateur. Le câble (longueur 3 m [10 ft]) est fourni avec la carte ASTO.



Cf.

- page [77](#) pour l'emplacement de la borne X41 du variateur ;
- page [92](#) pour le schéma de câblage ;
- page [149](#) pour les dimensions de la carte ASTO-11C ;
- page [129](#) pour les caractéristiques techniques de la carte ASTO-11C.

Raccordez la carte ASTO :

- Démontez le capot de l'unité ASTO en retirant ses vis de fixation (1).
- Mettez l'unité ASTO à la terre par l'intermédiaire de la tôle de fond du boîtier ou de la borne X1:2 / X1:4 de la carte ASTO.
- Raccordez le câble inclus dans le kit de livraison entre la borne X2 de la carte ASTO (2) et la borne X41 du variateur. **N.B.** : L'emplacement de la borne X41 varie selon la taille du variateur, cf. page 77.



ATTENTION ! Vous devez utiliser exclusivement le câble ASTO fourni avec le kit. Tout utilisation d'autre câble ou modification du câble fourni risque de perturber le fonctionnement du variateur.

- Branchez un câble entre le connecteur X1 de la carte ASTO (3) et l'alimentation 24 Vc.c.
- Remettez le capot de l'unité ASTO en place et resserrez les vis.

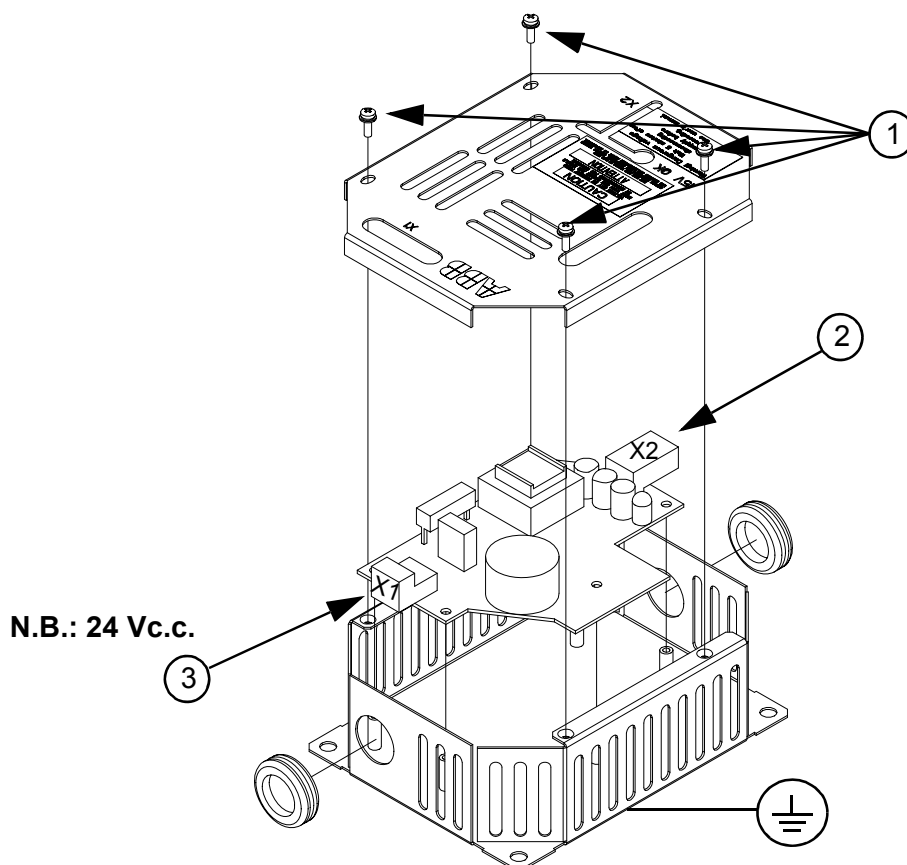
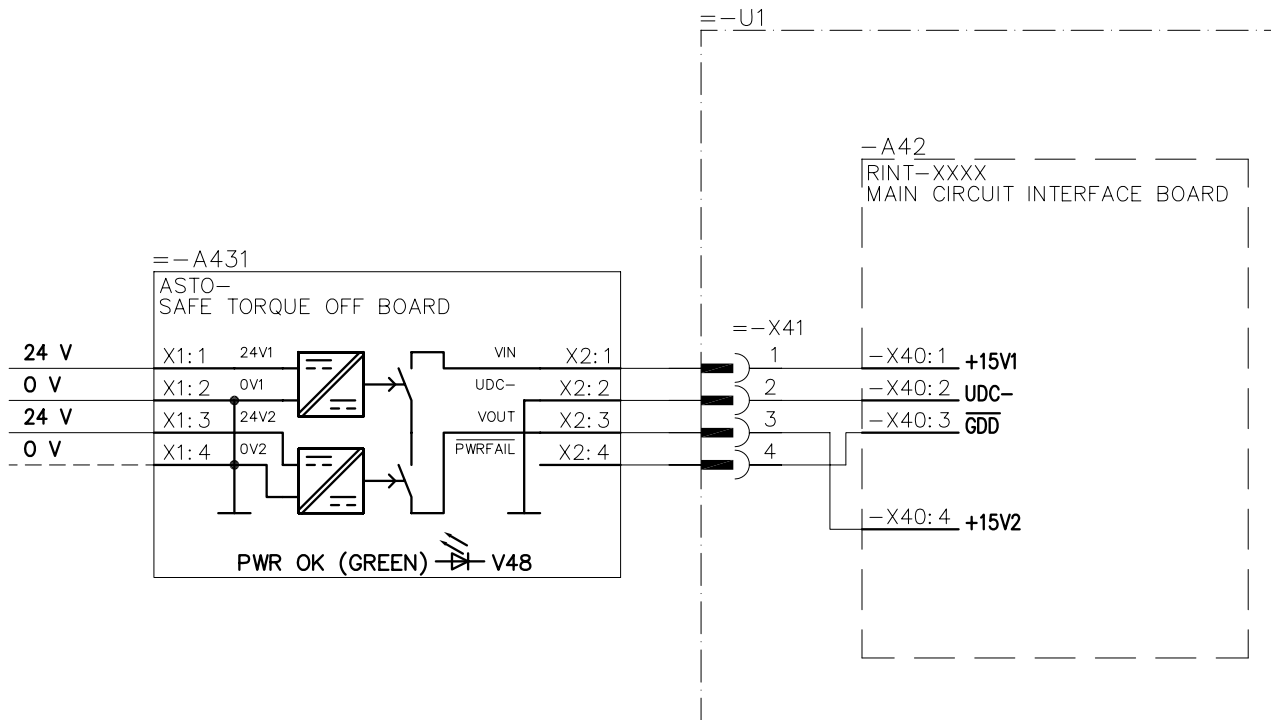


Schéma de câblage

Le schéma suivant indique les raccordements entre la carte ASTO et le variateur.
 Pour un schéma d'un circuit STO complet, cf. page 59.



3AUA0000072542

Validation et mise en route

Effectuez la validation et la mise en route de la fonction conformément aux consignes du document anglais ACS800-01/04/11/31/104/104LC *Safe torque off function* (+Q967), *Application guide* (3AUA0000063373).

Schéma d'encombrement

Cf. page 149.

Carte de commande moteur et d'E/S (RMIO)

Contenu de ce chapitre

Ce chapitre décrit

- le raccordement des signaux de commande externes sur la carte RMIO pour le programme de commande Standard de l'ACS800 (macroprogramme Usine) ;
- les caractéristiques des entrées et sorties de la carte.

Repérage des bornes

Vous noterez que les bornes des modules optionnels (Rxxx) peuvent être repérées de la même manière que celles de la carte RMIO.

Remarque sur l'alimentation externe

Il est conseillé d'alimenter la carte RMIO par une source externe +24 V si :

- l'application nécessite un démarrage rapide après raccordement de la tension d'entrée ;
- la communication sur liaison série est requise hors tension.

La carte RMIO peut être alimentée par une source externe via le bornier X23 ou X34 ou via les deux borniers X23 et X34. L'alimentation interne du bornier X34 peut rester connectée lorsque vous utilisez le bornier X23.



ATTENTION ! Si la carte RMIO est alimentée par une source externe via le bornier X34, l'extrémité non raccordée du câble débranché de la borne de la carte RMIO doit être attachée en un point où elle ne peut entrer en contact avec des composants électriques. Si la borne à vis du câble est retirée, les extrémités des fils doivent être isolées individuellement.

Paramétrage

Dans le programme de commande Standard, réglez le paramètre 16.09 ALIM CARTE CTRL sur 24V EXTERNE si la carte RMIO est alimentée par une source externe.

Raccordement des signaux de commande externes (hors US)

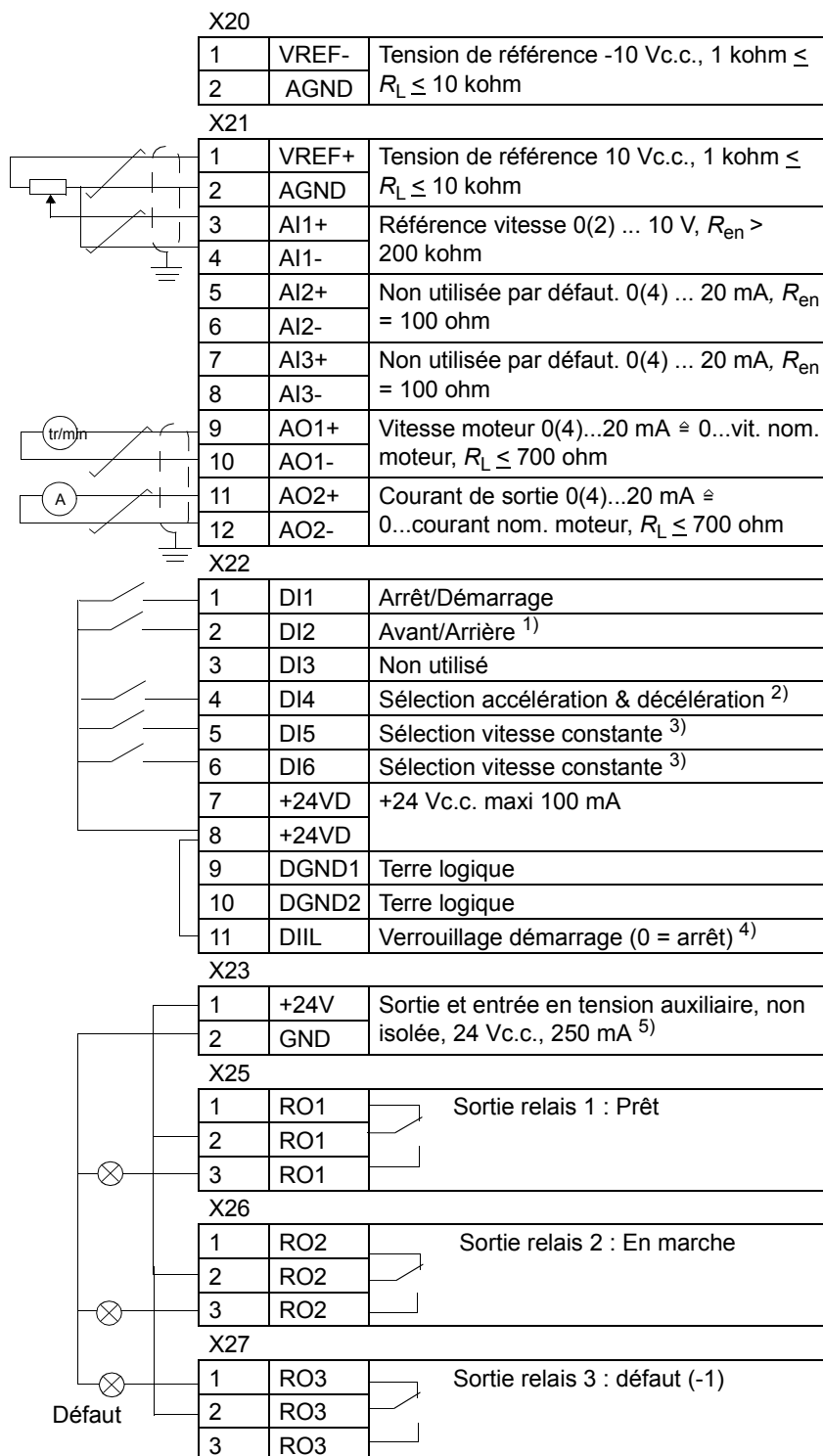
Nous illustrons ci-dessous le raccordement des signaux de commande externes sur la carte RMIO pour le programme de commande Standard de l'ACS800 (macroprogramme Usine). Pour le raccordement des signaux de commande externes des autres macroprogrammes et programmes, cf. Manuel d'exploitation approprié.

Section des bornes :

câbles de 0,3 à 3,3 mm² (de 22 à 12 AWG)

Couple de serrage :

0,2 à 0,4 Nm (0,2 à 0,3 lbf ft)



¹⁾ S'applique uniquement si par. 10.03 réglé sur INV PAR EL par l'utilisateur.

²⁾ 0 = ouvert, 1 = fermé

DI4	Temps de rampe selon
0	paramètres 22.02 et 22.03
1	paramètres 22.04 et 22.05

³⁾ Cf. groupe de paramètres 12 VITESSES CONST.

DI5	DI6	Fonctionnement
0	0	Régler vitesse via AI1
1	0	Vitesse constante 1
0	1	Vitesse constante 2
1	1	Vitesse constante 3

⁴⁾ Cf. paramètre 21.09 FCT VERROUIL DEM.

La borne X22:8 est généralement raccordée sur X22:11 en standard.

⁵⁾ Courant maxi total partagé par cette sortie et les modules optionnels raccordés à la carte.

Raccordement des signaux de commande externes (US)

Nous illustrons ci-dessous le raccordement des signaux de commande externes sur la carte RMIO pour le programme de commande Standard de l'ACS800 (macroprog. Usine version US). Pour le raccordement des signaux de commande externes des autres macroprogrammes et programmes, cf. Manuel d'exploitation approprié.

Section des bornes :

câbles de 0,3 à 3,3 mm² (de 22 à 12 AWG)

Couple de serrage :

0,2 à 0,4 Nm (0,2 à 0,3 lbf ft)

1) S'applique uniquement si par. 10.03 réglé sur INV PAR EL par l'utilisateur.

2) 0 = ouvert, 1 = fermé

DI4	Temps de rampe selon
0	paramètres 22.02 et 22.03
1	paramètres 22.04 et 22.05

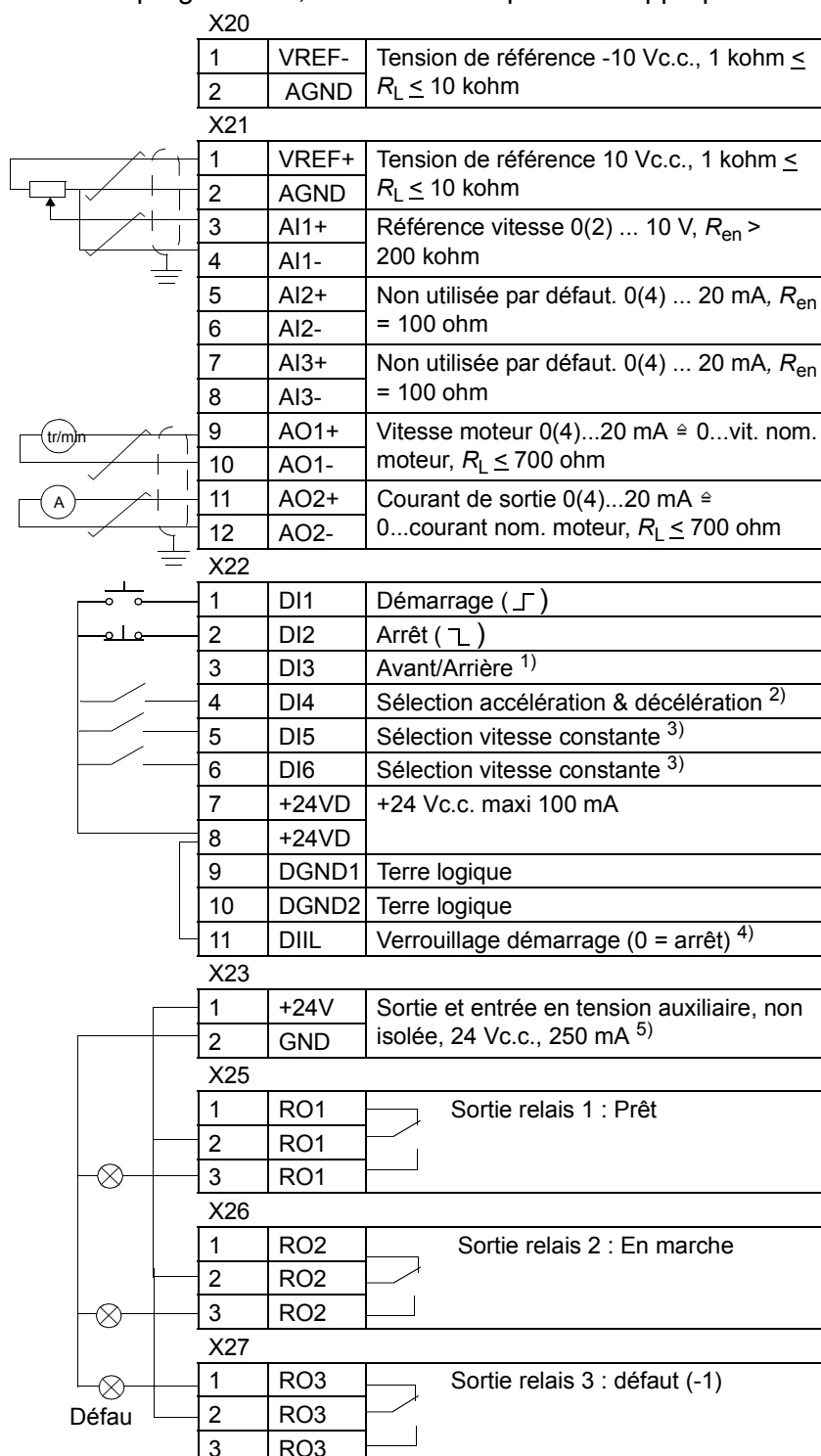
3) Cf. groupe de paramètres 12 VITESSES CONST.

DI5	DI6	Fonctionnement
0	0	Régler vitesse via AI1
1	0	Vitesse constante 1
0	1	Vitesse constante 2
1	1	Vitesse constante 3

4) Cf. paramètre 21.09 FCT VERROUIL DEM.

La borne X22:8 est généralement raccordée sur X22:11 en standard.

5) Courant maxi total partagé par cette sortie et les modules optionnels raccordés à la carte.



Caractéristiques de la carte RMIO

Entrées analogiques

	Deux entrées différentielles en courant configurables (0mA / 4mA à 20 mA, $R_{en} = 100 \text{ ohm}$) et une entrée différentielle en tension configurable (-10 V / 0 V / 2 V ... +10 V, $R_{en} > 200 \text{ kohm}$)
	Le groupe des entrées analogiques est isolé galvaniquement de la carte RMIO.
Tension d'essai diélectrique	500 Vc.a., 1 min
Tension de mode commun maxi entre les voies	$\pm 15 \text{ Vc.c.}$
Rapport de réjection en mode commun	$\geq 60 \text{ dB}$ à 50 Hz
Résolution	0,025 % (12 bits) pour l'entrée -10 V à +10 V. 0,5 % (11 bits) pour les entrées 0 ... +10 V et 0 ... 20 mA.
Incertitude	$\pm 0,5 \%$ (pleine échelle) à 25 °C (77 °F). Coefficient de température : 100 ppm/°C ($\pm 56 \text{ ppm/°F}$) maxi

Sortie en tension constante

Tension	+10 Vc.c., 0, -10 Vc.c. $\pm 0,5 \%$ (pleine échelle) à 25 °C (77 °F). Coefficient de température : 100 ppm/°C ($\pm 56 \text{ ppm/°F}$) maxi
Charge maxi	10 mA
Potentiomètre applicable	1 kohm à 10 kohm

Sortie en tension auxiliaire

Tension	24 Vc.c. $\pm 10 \%$, protégée des courts-circuits
Courant maxi	250 mA sans aucun module optionnel dans les supports 1 et 2)

Sorties analogiques

	Deux sorties en courant configurables : 0 (4) à 20 mA, $R_C \leq 700 \text{ ohm}$
Résolution	0,1% (10 bit)
Incertitude	$\pm 1 \%$ (pleine échelle) à 25 °C (77 °F). Coefficient de température : 200 ppm/°C ($\pm 111 \text{ ppm/°F}$) maxi

Entrées logiques

	Six entrées logiques configurables (terre commune : 24 Vc.c., -15 % à +20 %) et une entrée de verrouillage de démarrage. Isolées en groupe, peuvent être divisées en deux groupes isolés (cf. Schéma d'isolation et de mise à la terre ci-après).
	Entrée thermistance : 5 mA, $< 1,5 \text{ kohm} \hat{=} \text{«1»}$ (température normale), $> 4 \text{ kohm} \hat{=} \text{«0»}$ (température élevée), circuit ouvert $\hat{=} \text{«0»}$ (température élevée).
	Alimentation interne pour les entrées logiques (+24 Vc.c.) : protégée des courts-circuits Une alimentation 24 Vc.c. externe peut remplacer l'alimentation interne.
Tension d'essai diélectrique	500 Vc.a., 1 min
Seuils logiques	$< 8 \text{ Vc.c.} \hat{=} \text{«0»}$, $> 12 \text{ Vc.c.} \hat{=} \text{«1»}$
Courant d'entrée	DI1 à DI5 : 10 mA, DI6 : 5 mA
Constante de temps de filtrage	1 ms

Sorties relais

	Trois sorties relais configurables
Pouvoir de commutation	8 A sous 24 Vc.c. ou 250 Vc.a., 0,4 A sous 120 Vc.c.
Courant continu mini	5 mA eff. sous 24 Vc.c.
Courant continu maxi	2 A eff.
Matériau des contacts	Oxyde de cadmium-argent (AgCdO)
Tension d'essai diélectrique	4 kVc.a., 1 minute

Liaison optique DDCS

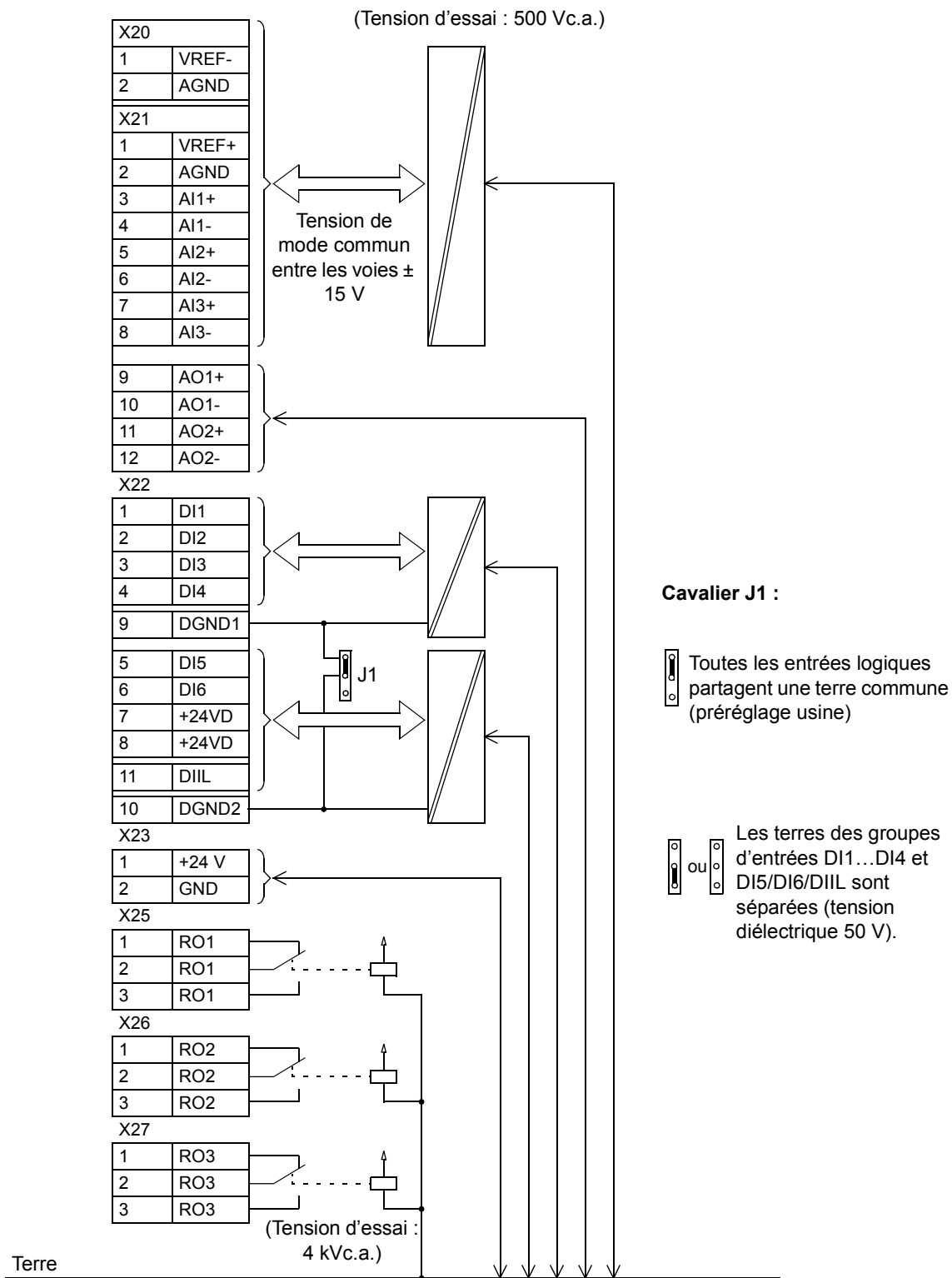
Avec module adaptateur RDCO (option). Protocole : DDCS (ABB Distributed Drives Communication System)

Entrée alimentation 24 Vc.c.

Tension	24 Vc.c. \pm 10 %
Consommation moyenne (sans module optionnel)	250 mA
Consommation maxi	1200 mA (avec modules optionnels insérés)

Les bornes de la carte RMIO de même que celles des modules optionnels rattachés à la carte satisfont les exigences de très basse tension de protection (PELV) de la norme EN 50178, pour autant que les circuits externes raccordés sur ces bornes satisfont également les exigences et que le site d'installation est à moins de 2000 m (6562 ft) d'altitude. Au-dessus de 2000 m (6562 ft), cf. page [67](#).

Schéma d'isolation et de mise à la terre



Vérification de l'installation

Contenu de ce chapitre

Ce chapitre contient les points à vérifier concernant l'installation.

Liste des points à vérifier

Avant la mise en route, vérifiez le montage et le câblage du variateur. Contrôlez tous les points de la liste ci-dessous avec une autre personne. Les *Consignes de sécurité* du début du manuel doivent être lues avant d'intervenir sur l'appareil.

Points à vérifier :

MONTAGE

- Les conditions ambiantes d'exploitation de l'appareil sont respectées. (Cf. *Montage, Caractéristiques techniques : Caractéristiques selon CEI* ou *Caractéristiques selon NEMA, Contraintes d'environnement.*)
- L'appareil est correctement fixé sur l'armoire. (Cf. *Préparation au montage en armoire* et *Montage.*)
- L'air de refroidissement circule librement.
- Le moteur et la machine entraînée sont prêts à démarrer. (Cf. *Préparation aux raccordements électriques : Sélection du moteur et compatibilité moteur/variateur, Caractéristiques techniques : Raccordements moteur.*)

RACCORDEMENTS ÉLECTRIQUES (Cf. *Préparation aux raccordements électriques, Raccordements.*)

- Le variateur n'est pas équipé de l'option Filtre RFI (+E202, +E200), ou les condensateurs des filtres +E202 et +E200 sont déconnectés si le variateur est raccordé sur un réseau en schéma IT (neutre isolé ou impédant).
- Si le variateur est resté entreposé pendant plus d'un an, les condensateurs ont été réactivés ; cf. document anglais *Converter modules with electrolytic DC capacitors in the DC link, Capacitor reforming instructions* (3BFE64059629).
- Le variateur est correctement mis à la terre.
- La tension réseau correspond à la tension nominale d'alimentation du variateur.
- Les raccordements sur les bornes réseau U1, V1 et W1 ainsi que leurs couples de serrage sont corrects.
- Le sectionneur et les fusibles réseau installés sont de types adéquats.

Points à vérifier :

- Les raccordements sur les bornes moteur U2, V2 et W2 et leurs couples de serrage sont corrects.
 - Le câble moteur chemine à distance des autres câbles.
 - Aucun condensateur de compensation du facteur de puissance n'est monté sur le câble moteur.
 - Les signaux de commande externe sont correctement raccordés dans le variateur.
-
- Aucun outil, corps étranger ou résidu de perçage n'a été laissé dans le variateur.
 - En cas de fonction bypass, vérifiez que la tension réseau ne peut être appliquée sur la sortie du variateur.
 - Les capots et couvercles du variateur, de la boîte à bornes du moteur, etc. sont en place.
 - Modules équipés de la fonction de prévention contre la mise en marche intempestive (option +Q950, carte AGPS) : le circuit de prévention contre la mise en marche intempestive est opérationnel.
 - Modules équipés de la fonction STO (option +Q967, carte ASTO) : le circuit STO est opérationnel et la carte ASTO-11C est alimentée avec une tension de 24 Vc.c

Mise en route et fonctionnement

Contenu de ce chapitre

Ce chapitre décrit la procédure de mise en route du variateur.

Procédure de mise en route

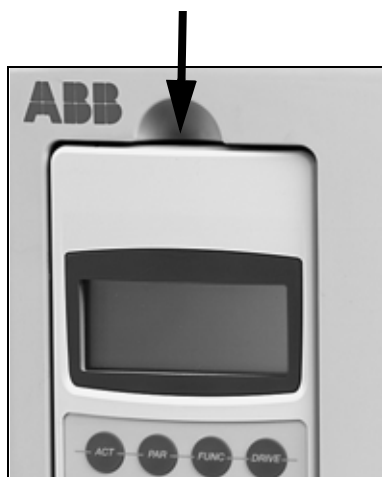
1. Vérifiez que tous les points énoncés au chapitre Vérification de l'installation ont été passés en revue et que le moteur et la machine entraînée sont prêts à démarrer.
2. Ôtez le film protecteur qui recouvre l'appareil.
3. Mettez en route le variateur conformément aux consignes de la personne chargée du montage en armoire.
4. Mettez le variateur sous tension et configurez le programme de commande conformément aux instructions du manuel d'exploitation.
5. Validez la fonction de prévention contre la mise en marche intempestive (option +Q950) conformément aux consignes du chapitre [Installation de la carte AGPS \(Prévention contre la mise en marche intempestive, +Q950\)](#).
6. Validez la fonction STO (option +Q967) conformément aux consignes du document anglais *ACS800-01/04/11/31/104/104LC Safe torque off function (+Q967), Application guide (3AUA0000063373)*.

Micro-console (option +J400)

Vous pouvez utiliser la micro-console (type CDP 312R) pour commander le variateur. Pour en savoir plus sur la micro-console, cf. Manuel d'exploitation inclus à la livraison.

Dépose de la micro-console

Pour retirer la micro-console, enfoncez le clip de fixation et tirez la micro-console hors de son logement.



Maintenance

Contenu de ce chapitre

Ce chapitre contient les consignes de maintenance préventive.

Sécurité



ATTENTION ! Vous devez lire les *Consignes de sécurité* au début de ce manuel avant toute intervention de maintenance sur l'équipement. Leur non-respect peut provoquer des blessures graves, voire mortelles.

Intervalles de maintenance

Le variateur exige très peu de maintenance s'il est monté dans un environnement approprié. Le tableau ci-après récapitule les interventions de maintenance habituelles recommandées par ABB et leur fréquence.

Fréquence	Maintenance	Consignes
En fonction du degré de propreté de l'environnement (tous les 6...12 mois)	Vérification de la température du radiateur et nettoyage	Cf. <i>Radiateur</i> .
Tous les ans si l'appareil est entreposé	Réactivation des condensateurs	Cf. <i>Réactivation</i> .
Tous les 3 ans	Remplacement du ventilateur de refroidissement de l'armoire	Cf. <i>Ventilateur supplémentaire</i> .
Tous les 6 ans.	Remplacement du ventilateur de refroidissement	Cf. <i>Ventilateur</i> .
Tous les 10 ans.	Taille R4 et plus : remplacement des condensateurs	Cf. <i>Condensateurs</i> .

Pour en savoir plus sur la maintenance, consultez votre correspondant ABB. Sur Internet, rendez-vous à l'adresse <http://www.abb.com/drives>.

Radiateur

La poussière présente dans l'air de refroidissement s'accumule sur les ailettes du radiateur. Le variateur peut signaler une alarme d'échauffement anormal et déclencher si le radiateur n'est pas propre. Dans un environnement «normal» (ni poussiéreux ni conditionné), l'état du radiateur doit être vérifié une fois par an ; dans un environnement poussiéreux, plus souvent.

Procédure de nettoyage du radiateur (si nécessaire) :

1. Démontez le ventilateur de refroidissement (cf. section [Ventilateur](#)).
2. Dépoussiérez à l'air comprimé propre (et sec) avec le jet d'air dirigé du bas vers le haut en utilisant simultanément un aspirateur sur la sortie d'air pour aspirer la poussière. **N.B.** : si la poussière risque de pénétrer dans les équipements avoisinants, le nettoyage doit se faire dans une autre pièce.
3. Remontez le ventilateur de refroidissement.

Ventilateur

La durée de vie du ventilateur de refroidissement varie selon les conditions d'exploitation du variateur et la température ambiante. Cf. manuel d'exploitation (*Firmware manual*) correspondant pour le signal actif indiquant le nombre d'heures de fonctionnement du ventilateur. Cf. manuel d'exploitation pour remettre à zéro le signal de temps de fonctionnement après le remplacement d'un ventilateur.

Des roulements de ventilateur de plus en plus bruyants et l'élévation graduelle de la température du radiateur malgré son nettoyage sont symptomatiques d'un ventilateur qui se détériore. Si le variateur est un équipement critique de votre application, nous conseillons de remplacer le ventilateur dès apparition de ces symptômes. Vous pouvez vous procurer des ventilateurs de remplacement auprès d'ABB. Vous ne devez pas utiliser des pièces de rechange autres que celles spécifiées par ABB.

Remplacement du ventilateur (R2, R3)

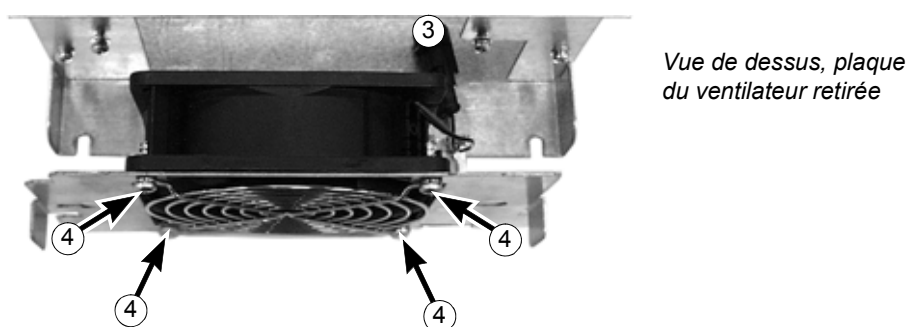
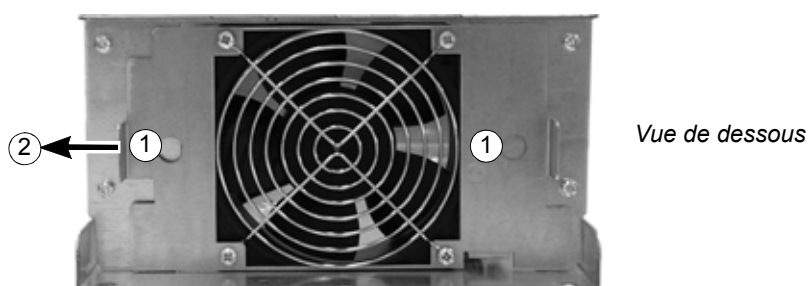
Pour démonter le ventilateur, enfoncez les clips de fixation. Débranchez le câble. Montez le ventilateur neuf en procédant dans l'ordre inverse.



Vue de dessous

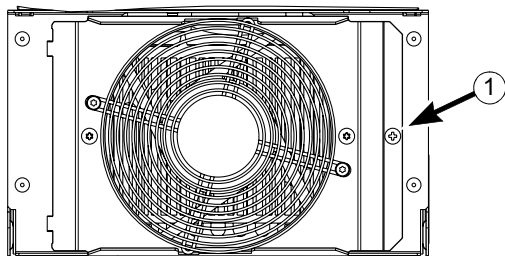
Remplacement du ventilateur (R4)

1. Desserrez les vis qui maintiennent la plaque de montage du ventilateur.
2. Faites glisser la plaque de montage du ventilateur vers la gauche et sortez-la en tirant.
3. Débranchez le câble d'alimentation du ventilateur.
4. Retirez les quatre vis qui maintiennent le ventilateur sur sa plaque de montage.
5. Montez le ventilateur neuf en procédant dans l'ordre inverse.

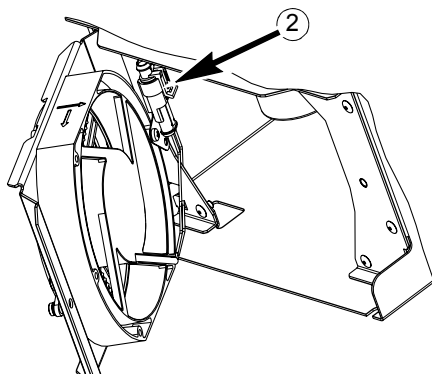


Remplacement du ventilateur (R5)

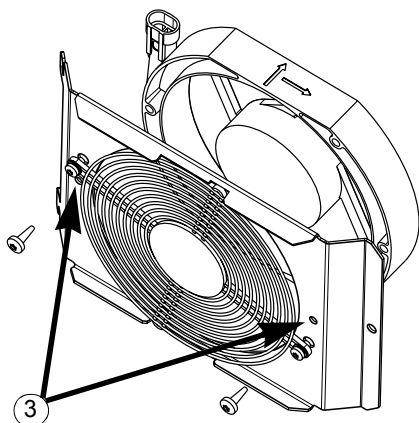
1. Ôtez la vis de fixation.



2. Ouvrez le rack pivotant et débranchez le câble.



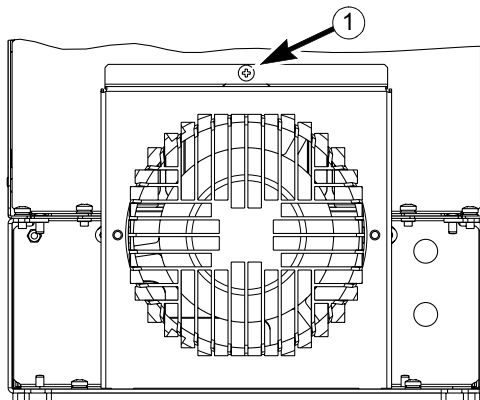
3. Retirez les vis de fixation du ventilateur.



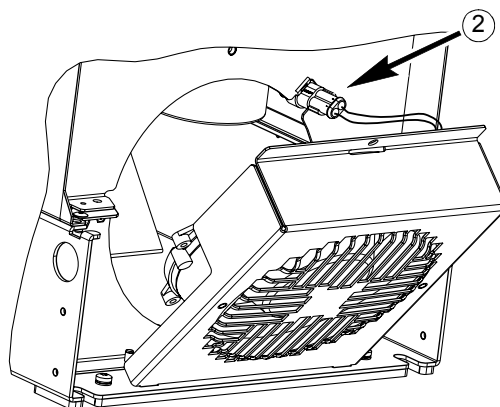
4. Montez le ventilateur neuf en procédant dans l'ordre inverse.

Remplacement du ventilateur (R6)

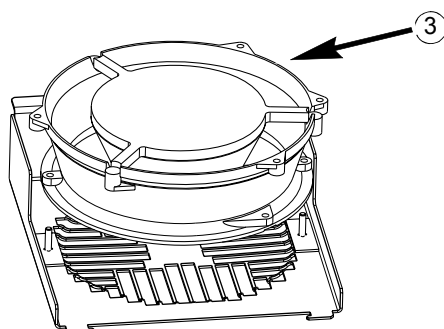
1. Démontez les vis de fixation de l'enveloppe et basculez l'enveloppe vers l'avant, le long des guides.



2. Sortez le connecteur de câbles et débranchez-le.



3. Retirez l'enveloppe et remontez le ventilateur neuf sur les connecteurs de l'enveloppe.



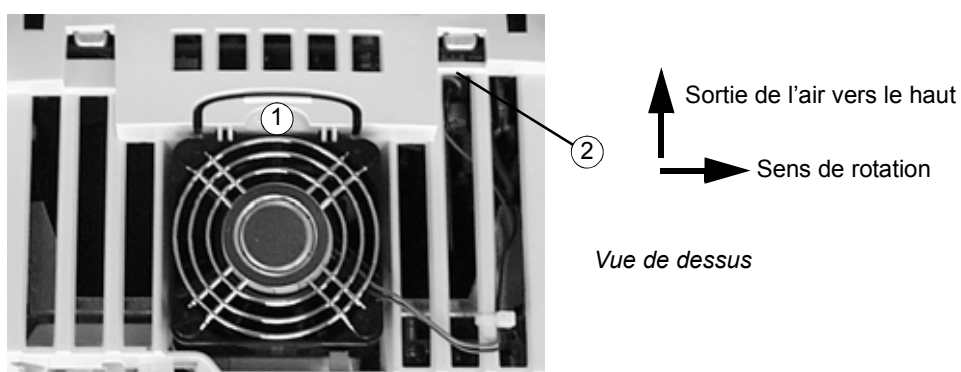
4. Remontez l'enveloppe en procédant dans l'ordre inverse.

Ventilateur supplémentaire

Vous trouverez un ventilateur supplémentaire dans tous les appareils ACS800-04/U4 (R2...R6) à l'exception des modèles suivants : -0003-3, -0004-3, -0005-3, -0004-5, -0005-5 et -0006-5.

Remplacement (R2, R3)

Pour démonter le ventilateur, enfoncez le clip de fixation (1). Débranchez le câble (2, borne débrochable). Montez le ventilateur neuf en procédant dans l'ordre inverse.



Remplacement (R4, R5)

Le ventilateur se trouve soit en bas à droite de l'appareil (R4) ou à droite de la micro-console (R5). Sortez le ventilateur en le soulevant et débranchez le câble. Remontez le ventilateur neuf en procédant dans l'ordre inverse.

Remplacement (R6)

Pour démonter le ventilateur, libérez le clip de fixation en tirant l'arête arrière (1) du ventilateur vers le haut. Débranchez le câble (2, borne débrochable). Montez le ventilateur neuf en procédant dans l'ordre inverse.



Condensateurs

Le circuit intermédiaire du variateur intègre plusieurs condensateurs électrolytiques dont la durée de vie dépend de la charge de l'onduleur et de la température ambiante. La durée de vie des condensateurs peut être prolongée en abaissant la température ambiante.

Il n'est pas possible d'anticiper la défaillance d'un condensateur. Sa défaillance provoque généralement la fusion d'un fusible du câble réseau ou un déclenchement sur défaut. Contactez ABB en cas de défaillance présumée d'un condensateur. Des condensateurs de remplacement pour les tailles R4 et au-delà sont disponibles auprès d'ABB. Vous ne devez pas utiliser des pièces de rechange autres que celles spécifiées par ABB.

Réactivation

Les condensateurs doivent être réactivés une fois par an en suivant la procédure du document anglais *Converter modules with electrolytic DC capacitors in the DC link, Capacitor reforming instructions* (3BFE64059629).

LED

Cet tableau décrit les voyants (LED) du variateur.

Localisation	LED	Quand la LED s'allume
Carte RMIO	Rouge	Variateur en défaut
	Verte	L'alimentation de la carte est correcte.

Caractéristiques techniques

Contenu de ce chapitre

Ce chapitre contient les caractéristiques techniques du variateur, à savoir valeurs nominales, tailles, contraintes techniques, exigences pour le marquage CE et autres marquages, et termes de la garantie.

Caractéristiques selon CEI

Valeurs nominales

Valeurs nominales selon CEI de l'ACS800-04 pour réseaux 50 Hz et 60 Hz. Les symboles sont décrits à la suite du tableau.

Taille ACS800-04	Valeurs nominales		Utilisation sans surcharge	Utilisation faible surcharge		Utilisation intensive		Taille	Débit d'air m ³ /h	Dissipation thermique W
	$I_{cont.maxi}$ A	I_{maxi} A	$P_{cont.maxi}$ kW	I_{2N} A	P_N kW	I_{2int} A	P_{int} kW			
Tension d'alimentation triphasée 208 V, 220 V, 230 V ou 240 V										
-0001-2	5,1	6,5	1,1	4,7	0,75	3,4	0,55	R2	35	100
-0002-2	6,5	8,2	1,5	6,0	1,1	4,3	0,75	R2	35	100
-0003-2	8,5	10,8	1,5	7,7	1,5	5,7	1,1	R2	35	100
-0004-2	10,9	13,8	2,2	10,2	2,2	7,5	1,5	R2	35	120
-0005-2	13,9	17,6	3	12,7	3	9,3	2,2	R2	35	140
-0006-2	19	24	4	18	4	14	3	R3	69	160
-0009-2	25	32	5,5	24	5,5	19	4	R3	69	200
-0011-2	34	46	7,5	31	7,5	23	5,5	R3	69	250
-0016-2	44	62	11	42	11	32	7,5	R4	103	340
-0020-2	55	72	15	50	11	37	7,5	R4	103	440
-0025-2	72	86	18,5	69	18,5	49	11	R5	250	530
-0030-2	86	112	22	80	22	60	15	R5	250	610
-0040-2	103	138	30	94	22	69	18,5	R5	250	810
-0050-2	141	164	37	132	37	97	30	R6	405	1190
-0060-2	166	202	45	155	45	115	30	R6	405	1190
-0070-2	202	282	55	184	55	141	37	R6	405	1440

Taille ACS800-04	Valeurs nominales		Utilisation sans surcharge	Utilisation faible surcharge		Utilisation intensive		Taille	Débit d'air m ³ /h	Dissipation thermique W
	$I_{\text{cont.maxi}}$ A	I_{maxi} A	$P_{\text{cont.maxi}}$ kW	I_{2N} A	P_N kW	$I_{2\text{int}}$ A	P_{int} kW			
Tension d'alimentation triphasée 380 V, 400 V ou 415 V										
-0003-3	5,1	6,5	1,5	4,7	1,5	3,4	1,1	R2	35	100
-0004-3	6,5	8,2	2,2	5,9	2,2	4,3	1,5	R2	35	120
-0005-3	8,5	10,8	3	7,7	3	5,7	2,2	R2	35	140
-0006-3	10,9	13,8	4	10,2	4	7,5	3	R2	35	160
-0009-3	13,9	17,6	5,5	12,7	5,5	9,3	4	R2	35	200
-0011-3	19	24	7,5	18	7,5	14	5,5	R3	69	250
-0016-3	25	32	11	24	11	19	7,5	R3	69	340
-0020-3	34	46	15	31	15	23	11	R3	69	440
-0023-3	40	46	22	39	18,5	28	15	R3	69	520
-0025-3	44	62	22	41	18,5	32	15	R4	103	530
-0030-3	55	72	30	50	22	37	18,5	R4	103	610
-0035-3	59	72	30	57	30	41	22	R4	103	660
-0040-3	72	86	37	69	30	49	22	R5	168	810
-0050-3	86	112	45	80	37	60	30	R5	168	990
-0060-3	103	138	55	100	55	69	37	R5	168	1190
-0075-3	145	170	75	141	75	100	45	R5	405	1440
-0070-3 *	141	164	75	132	55	97	45	R6	405	1440
-0100-3	166	202	90	155	75	115	55	R6	405	1940
-0120-3	202	282	110	184	90	141	75	R6	405	2310
-0135-3	225	326	110	220	110	163	90	R6	405	2810
-0165-3	260	326	132	254	132	215	110	R6	405	3260
-0205-3	290	351	160	285	160	234	132	R6	405	4200
Tension d'alimentation triphasée 380 V, 400 V, 415 V, 440 V, 460 V, 480 V ou 500 V										
-0004-5	4,9	6,5	2,2	4,5	2,2	3,4	1,5	R2	35	120
-0005-5	6,2	8,2	3	5,6	3	4,2	2,2	R2	35	140
-0006-5	8,1	10,8	4	7,7	4	5,6	3	R2	35	160
-0009-5	10,5	13,8	5,5	10	5,5	7,5	4	R2	35	200
-0011-5	13,2	17,6	7,5	12	7,5	9,2	5,5	R2	35	250
-0016-5	19	24	11	18	11	13	7,5	R3	69	340
-0020-5	25	32	15	23	15	18	11	R3	69	440
-0025-5	34	46	18,5	31	18,5	23	15	R3	69	530
-0028-5	38	46	22	37	22	27	18,5	R3	69	590
-0030-5	42	62	22	39	22	32	18,5	R4	103	610
-0040-5	48	72	30	44	30	36	22	R4	103	810
-0045-5	56	72	37	54	37	39	22	R4	103	950
-0050-5	65	86	37	61	37	50	30	R5	168	990
-0060-5	79	112	45	75	45	60	37	R5	168	1190
-0070-5	96	138	55	88	55	69	45	R5	168	1440
-0105-5	145	170	90	141	90	100	55	R5	405	2150
-0100-5 *	124	164	75	115	75	88	55	R6	405	1940
-0120-5	157	202	90	145	90	113	75	R6	405	2310
-0140-5	180	282	110	163	110	141	90	R6	405	2810
-0165-5	225	326	132	220	132	163	110	R6	405	3260
-0205-5	260	326	160	254	160	215	132	R6	405	3800
-0255-5	290	351	200	285	200	234	160	R6	405	4500

* Ce type de variateur n'est plus proposé.

Taille ACS800-04	Valeurs nominales		Utilisation sans surcharge	Utilisation faible surcharge		Utilisation intensive		Taille	Débit d'air m ³ /h	Dissipation thermique W
	$I_{\text{cont.maxi}}$ A	I_{maxi} A	$P_{\text{cont.maxi}}$ kW	I_{2N} A	P_N kW	$I_{2\text{int}}$ A	P_{int} kW			
Tension d'alimentation triphasée 525 V, 550 V, 575 V, 600 V, 660 V ou 690 V										
-0011-7	13	14	11	11,5	7,5	8,5	5,5	R4	103	300
-0016-7	17	19	15	15	11	11	7,5	R4	103	340
-0020-7	22	28	18,5	20	15	15	11	R4	103	440
-0025-7	25	38	22	23	18,5	19	15	R4	103	530
-0030-7	33	44	30	30	22	22	18,5	R4	103	610
-0040-7	36	54	30	34	30	27	22	R4	103	690
-0050-7	51	68	45	46	37	34	30	R5	250	840
-0060-7	57	84	55	52	45	42	37	R5	250	1010
-0070-7	79	104	75	73	55	54	45	R6	405	1220
-0100-7	93	124	90	86	75	62	55	R6	405	1650
-0120-7	113	172	110	108	90	86	75	R6	405	1960
-0145-7	134	190	132	125	110	95	90	R6	405	2660
-0175-7	166	245	160	155	132	131	110	R6	405	3470
-0205-7	190	245	160	180	160	147	132	R6	405	4180

00096931

Symboles

Valeurs nominales

$I_{\text{cont.maxi}}$ courant de sortie efficace en régime établi. Aucune capacité de surcharge à 40°C (104°F)

I_{maxi} Courant de sortie maximum. Disponible pendant 10 s au démarrage ou aussi longtemps que la température du variateur l'autorise.

Valeurs en régimes types :

Utilisation sans surcharge

$P_{\text{cont.maxi}}$ Puissance moteur type. Les valeurs nominales de puissance s'appliquent à la plupart des moteurs normalisés CEI 60034 sous tension nominale de 230 V, 400 V, 500 V ou 690 V.

Utilisation avec faible surcharge (10 % de capacité de surcharge)

I_{2N} Courant efficace en régime établi. 10 % de surcharge autorisés pendant une minute toutes les 5 minutes.

P_N Puissance moteur type. Les valeurs nominales de puissance s'appliquent à la plupart des moteurs normalisés CEI 60034 sous tension nominale de 230 V, 400 V, 500 V ou 690 V.

Utilisation intensive (50 % de capacité de surcharge)

$I_{2\text{int}}$ Courant efficace en régime établi. 50 % de surcharge autorisés pendant une minute toutes les 5 minutes.

P_{int} Puissance moteur type. Les valeurs nominales de puissance s'appliquent à la plupart des moteurs normalisés CEI 60034 sous tension nominale de 230 V, 400 V, 500 V ou 690 V.

Dimensionnement

Les valeurs nominales de courant sont les mêmes quelle que soit la tension d'alimentation au sein d'une même plage de tension. Pour atteindre la valeur nominale de puissance du tableau, le courant nominal du variateur doit être supérieur ou égal au courant nominal du moteur.

N.B. 1 : La puissance maxi autorisée à l'arbre moteur est limitée à $1,5 \cdot P_{\text{int}}$, $1,1 \cdot P_N$ ou $P_{\text{cont.maxi}}$ (la plus grande des trois valeurs). Dès franchissement de cette limite, le courant et le couple moteur sont automatiquement restreints. Cette fonction protège le pont d'entrée du variateur des surcharges. Si la situation perdure 5 minutes, la limite est $P_{\text{cont.maxi}}$.

N.B. 2 : Les valeurs nominales s'appliquent à température ambiante de 40 °C (104 °F). À des températures inférieures, les valeurs sont plus élevées (sauf I_{maxi}).

N.B. 3 : Utilisez l'outil logiciel PC DriveSize pour un dimensionnement plus précis si la température ambiante est inférieure à 40 °C (104 °F) ou s'il s'agit d'un entraînement à cycle de charge variable.

Déclassement

La capacité de charge (courant et puissance) diminue pour un site d'installation à plus de 1000 mètres (3300 ft) ou une température ambiante supérieure à 40 °C (104 °F).

Déclassement en fonction de la température

Entre +40 °C (+104 °F) et +50 °C (+122 °F), le courant de sortie nominal est déclassé de 1 % pour chaque 1 °C (1.8 °F) supplémentaire. Le courant de sortie est calculé en multipliant la valeur de courant du tableau par le facteur de déclassement.

Exemple : facteur de déclassement à température ambiante de 50 °C (+122 °F) :
 $100\% - 1 \frac{\%}{^{\circ}\text{C}} \cdot 10^{\circ}\text{C} = 90\%$ ou 0,90. Le courant de sortie est alors $0,90 \times I_{2N}$ ou $0,90 \cdot I_{2int}$.

Déclassement en fonction de l'altitude

À des altitudes entre 1000 et 4000 m (3300 et 13123 ft) au-dessus du niveau de la mer, le déclassement est de 1 % par tranche de 100 m (328 ft) supplémentaire. Pour des valeurs de déclassement plus précises, utilisez l'outil logiciel PC DriveSize. Cf. [Sites d'installation à plus de 2000 m d'altitude \(6562 pieds\) page 67](#)

Refroidissement

Taille ACS800-04	Surface d'entrée d'air efficace minimum		Surface de sortie d'air efficace minimum	
	cm ²		cm ²	
	Armoire IP22	Armoire IP54	Armoire IP22	Armoire IP54
R2	125	250	200	400
R3	250	500	400	800
R4	375	750	600	1200
R5	500	1000	800	1600
R6	1000	2000	1600	3200

Débit d'air de refroidissement pour les appareils en montage traversant

Taille ACS800-04	Débit d'air : partie avant du variateur	Débit d'air : partie arrière (radiateur)
	m ³ /h	m ³ /h
R2	18	35
R3	30	69
R4	30	103
R5	30	168
R6	30	405

Fusibles

Les fusibles gG et aR servant à protéger le câble réseau ou le variateur des courts-circuits sont spécifiés ci-après. Vous pouvez utiliser n'importe lequel de ces deux types à condition que le temps de déclenchement du fusible soit suffisamment court.

Tailles R2 à R4

Vérifiez sur la courbe temps-courant que le temps de manœuvre du fusible est inférieur à 0,5 seconde. Ce temps varie selon l'impédance du réseau d'alimentation ainsi que selon la section et la longueur du câble réseau. Le courant de court-circuit peut être calculé comme décrit section [Variateurs de tailles R5 et R6](#).

N.B. 1 : Cf. également [Préparation aux raccordements électriques. Protection contre les surcharges thermiques et les courts-circuits](#). Pour les fusibles UL préconisés, cf. [Caractéristiques selon NEMA](#) page 123.

N.B. 2 : Dans les installations multicâbles, installez un fusible par phase (et non un fusible par conducteur).

N.B. 3 : N'utilisez pas de fusibles de plus gros calibre.

N.B. 4 : Des fusibles d'autres fabrications peuvent être utilisés s'ils respectent les valeurs du tableau et si la courbe de fusion ne dépasse pas celle du fusible du tableau.

Taille ACS800-04	Courant d'entrée	Fusible					
		A	A ² s	V	Constructeur	Type	Taille CEI
Tension d'alimentation triphasée 208 V, 220 V, 230 V ou 240 V							
-0001-2	4,4	10	483	500	ABB Control	OFAF000H10	000
-0002-2	5,2	10	483	500	ABB Control	OFAF000H10	000
-0003-2	6,7	10	483	500	ABB Control	OFAF000H10	000
-0004-2	9,3	16	993	500	ABB Control	OFAF000H16	000
-0005-2	12	16	993	500	ABB Control	OFAF000H16	000
-0006-2	16	20	1620	500	ABB Control	OFAF000H20	000
-0009-2	23	25	3100	500	ABB Control	OFAF000H25	000
-0011-2	31	40	9140	500	ABB Control	OFAF000H40	000
-0016-2	40	50	15400	500	ABB Control	OFAF000H50	000
-0020-2	51	63	21300	500	ABB Control	OFAF000H63	000
Tension d'alimentation triphasée 380 V, 400 V ou 415 V							
-0003-3	4,7	10	483	500	ABB Control	OFAF000H10	000
-0004-3	6,0	10	483	500	ABB Control	OFAF000H10	000
-0005-3	7,9	10	483	500	ABB Control	OFAF000H10	000
-0006-3	10	16	993	500	ABB Control	OFAF000H16	000
-0009-3	13	16	993	500	ABB Control	OFAF000H16	000
-0011-3	17	20	1620	500	ABB Control	OFAF000H20	000
-0016-3	23	25	3100	500	ABB Control	OFAF000H25	000
-0020-3	32	40	9140	500	ABB Control	OFAF000H40	000
-0023-3	38	50	15400	500	ABB Control	OFAF000H50	000
-0025-3	42	50	15400	500	ABB Control	OFAF000H50	000
-0030-3	53	63	21300	500	ABB Control	OFAF000H63	000
-0035-3	56	63	21300	500	ABB Control	OFAF000H63	000

Taille ACS800-04	Courant d'entrée	Fusible					
		A	A ² s	V	Constructeur	Type	Taille CEI
Tension d'alimentation triphasée 380 V, 400 V, 415 V, 440 V, 460 V, 480 V ou 500 V							
-0004-5	4,7	10	483	500	ABB Control	OFAF000H10	000
-0005-5	5,9	10	483	500	ABB Control	OFAF000H10	000
-0006-5	7,7	10	483	500	ABB Control	OFAF000H10	000
-0009-5	10,0	16	993	500	ABB Control	OFAF000H16	000
-0011-5	12,5	16	993	500	ABB Control	OFAF000H16	000
-0016-5	17	20	1620	500	ABB Control	OFAF000H20	000
-0020-5	23	25	3100	500	ABB Control	OFAF000H25	000
-0025-5	31	40	9140	500	ABB Control	OFAF000H40	000
-0028-5	36	50	15400	500	ABB Control	OFAF000H50	000
-0030-5	41	50	15400	500	ABB Control	OFAF000H50	000
-0040-5	47	63	21300	500	ABB Control	OFAF000H63	000
-0045-5	54	63	21300	500	ABB Control	OFAF000H63	000
Tension d'alimentation triphasée 525 V, 550 V, 575 V, 600 V, 660 V ou 690 V							
-0011-7	12	16	1100	690	ABB Control	OFAA000GG16	000
-0016-7	15	20	2430	690	ABB Control	OFAA000GG20	000
-0020-7	21	25	4000	690	ABB Control	OFAA000GG25	000
-0025-7	24	32	7000	690	ABB Control	OFAA000GG32	000
-0030-7	33	35	11400	690	ABB Control	OFAA000GG35	000
-0040-7	35	50	22800	690	ABB Control	OFAA000GG50	000

00096931

Variateurs de tailles R5 et R6

Vous opterez pour des fusibles gG ou aR en fonction du [Tableau de comparaison des fusibles gG et aR](#) page 120, ou du temps de manœuvre en veillant à ce que le **courant de court-circuit de l'installation soit au moins égal à la valeur du tableau des fusibles**. Le courant de court-circuit peut être calculé comme suit :

$$I_{k2-ph} = \frac{U}{2 \cdot \sqrt{R_c^2 + (Z_k + X_c)^2}}$$

avec

I_{k2-ph} = courant de court-circuit dans un court-circuit biphasé symétrique (A)

U = tension phase à phase du réseau (V)

R_c = résistance du câble (ohm)

$Z_k = z_k \cdot U_N^2 / S_N$ = impédance du transformateur (ohm)

z_k = impédance du transformateur (%)

U_N = tension nominale du transformateur (V)

S_N = puissance apparente nominale du transformateur (kVA)

X_c = réactance du câble (ohm)

*Exemple de calcul*Variateur :

- ACS800-04-0075-3
- tension d'alimentation $U = 410 \text{ V}$

Transformateur :

- puissance nominale $S_N = 600 \text{ kVA}$
- tension nominale $U_N = 430 \text{ V}$
- impédance du transformateur $z_k = 7,2\%$.

Câble réseau :

- longueur = 170 m
- résistance/longueur = 0,398 ohm/km
- réactance/longueur = 0,082 ohm/km.

$$Z_k = z_k \cdot \frac{U_N^2}{S_N} = 0,72 \cdot \frac{(430 \text{ V})^2}{600 \text{ kVA}} = 22,19 \text{ mohm}$$

$$R_c = 170 \text{ m} \cdot 0,398 \frac{\text{ohm}}{\text{km}} = 67,66 \text{ mohm}$$

$$X_c = 170 \text{ m} \cdot 0,082 \frac{\text{ohm}}{\text{km}} = 13,94 \text{ mohm}$$

$$I_{k2-ph} = \frac{410 \text{ V}}{2 \cdot \sqrt{(67,66 \text{ mohm})^2 + (22,19 \text{ mohm} + 13,94 \text{ mohm})^2}} = 2,7 \text{ kA}$$

Le courant de court-circuit calculé (2,7 kA) est supérieur au courant de court-circuit minimum du fusible gG de type OFAF00H160 (2400 A) du variateur. -> Le fusible gG de 500 V (ABB Control OFAF00H160) peut donc être utilisé.

Fusibles gG

Taille ACS800-04	Courant d'entrée	Courant de court-circuit mini ¹⁾ A	Fusible					
			A	A ² s *	V	Constructeur	Type	Taille CEI
Tension d'alimentation triphasée 208 V, 220 V, 230 V ou 240 V								
-0025-2	67	1050	80	34500	500	ABB Control	OFAF000H80	000
-0030-2	81	1480	100	63600	500	ABB Control	OFAF000H100	000
-0040-2	101	1940	125	103000	500	ABB Control	OFAF00H125	00
-0050-2	138	2400	160	200000	500	ABB Control	OFAF00H160	00
-0060-2	163	2850	200	350000	500	ABB Control	OFAF1H200	1
-0070-2	202	3300	224	420000	500	ABB Control	OFAF1H224	1
Tension d'alimentation triphasée 380 V, 400 V ou 415 V								
-0040-3	69	1050	80	34500	500	ABB Control	OFAF000H80	000
-0050-3	83	1480	100	63600	500	ABB Control	OFAF000H100	000
-0060-3	100	1940	125	103000	500	ABB Control	OFAF00H125	00
-0075-3	142	2400	160	200000	500	ABB Control	OFAF00H160	00
-0070-3 **	138	2400	160	200000	500	ABB Control	OFAF00H160	00
-0100-3	163	2850	200	350000	500	ABB Control	OFAF1H200	1
-0120-3	198	3300	224	420000	500	ABB Control	OFAF1H224	1
-0135-3	221	3820	250	550000	500	ABB Control	OFAF1H250	1
-0165-3	254	4510	315	1100000	500	ABB Control	OFAF2H315	2
-0205-3	286	4510	315	1100000	500	ABB Control	OFAF2H315	2
Tension d'alimentation triphasée 380 V, 400 V, 415 V, 440 V, 460 V, 480 V ou 500 V								
-0050-5	64	1050	80	34500	500	ABB Control	OFAF000H80	000
-0060-5	78	1480	100	63600	500	ABB Control	OFAF000H100	000
-0070-5	95	1940	125	103000	500	ABB Control	OFAF00H125	00
-0105-5	142	2400	160	200000	500	ABB Control	OFAF00H160	00
-0100-5 **	121	2400	160	200000	500	ABB Control	OFAF00H160	00
-0120-5	155	2850	200	350000	500	ABB Control	OFAF1H200	1
-0140-5	180	2850	200	350000	500	ABB Control	OFAF1H200	1
-0165-5	222	3820	250	550000	500	ABB Control	OFAF1H250	1
-0205-5	256	4510	315	1100000	500	ABB Control	OFAF2H315	2
-0255-5	286	4510	315	1100000	500	ABB Control	OFAF2H315	2
Tension d'alimentation triphasée 525 V, 550 V, 575 V, 600 V, 660 V ou 690 V								
-0050-7	52	740	63	28600	690	ABB Control	OFAA0GG63	0
-0060-7	58	740	63	28600	690	ABB Control	OFAA0GG63	0
-0070-7	79	1050	80	52200	690	ABB Control	OFAA0GG80	0
-0100-7	91	1480	100	93000	690	ABB Control	OFAA1GG100	1
-0120-7	112	1940	125	126000	690	ABB Control	OFAA1GG125	1
-0145-7	131	2400	160	220000	690	ABB Control	OFAA1GG160	1
-0175-7	162	2850	200	350000	690	ABB Control	OFAA1GG200	1
-0205-7	186	3820	250	700000	690	ABB Control	OFAA2GG250	2

* valeur I^2t totale maxi pour 550 V ou 690 V

** Ce type de variateur n'est plus proposé.

¹⁾ Courant de court-circuit mini de l'installation

N.B. 1 : Cf. également [Préparation aux raccordements électriques. Protection contre les surcharges thermiques et les courts-circuits](#). Pour les fusibles UL préconisés, cf. [Caractéristiques selon NEMA](#) page 123.

N.B. 2 : Dans les installations multicâbles, installez un fusible par phase (et non un fusible par conducteur).

N.B. 3 : N'utilisez pas de fusibles de plus gros calibre.

N.B. 4 : Des fusibles d'autres fabrications peuvent être utilisés s'ils respectent les valeurs du tableau et si la courbe de fusion ne dépasse pas celle du fusible du tableau.

00096931, 00556489

Fusibles (aR) ultrarapides

Taille ACS800-04	Courant d'entrée	Courant de court-circuit mini ¹⁾ A	Fusible					
			A	A ² s	V	Constructeur	Type	Taille CEI
Tension d'alimentation triphasée 208 V, 220 V, 230 V ou 240 V								
-0025-2	67	400	100	4650	690	Bussmann	170M1567D	DIN000
-0030-2	81	520	125	8500	690	Bussmann	170M1568D	DIN000
-0040-2	101	695	160	8500	690	Bussmann	170M1569D	DIN000
-0050-2	138	1630	315	80500	690	Bussmann	170M1572D	DIN000
-0060-2	163	1280	315	46500	690	Bussmann	170M3817D	DIN1*
-0070-2	202	1810	400	105000	690	Bussmann	170M3819D	DIN1*
Tension d'alimentation triphasée 380 V, 400 V ou 415 V								
-0040-3	69	400	100	4650	690	Bussmann	170M1567D	DIN000
-0050-3	83	520	125	8500	690	Bussmann	170M1568D	DIN000
-0060-3	100	695	160	8500	690	Bussmann	170M1569D	DIN000
-0075-3	142	1630	315	80500	690	Bussmann	170M1572D	DIN000
-0070-3 **	138	1630	315	80500	690	Bussmann	170M1572D	DIN000
-0100-3	163	1280	315	46500	690	Bussmann	170M3817D	DIN1*
-0120-3	198	1810	400	105000	690	Bussmann	170M3819D	DIN1*
-0135-3	221	2210	500	145000	690	Bussmann	170M5810D	DIN2*
-0165-3	254	2620	550	190000	690	Bussmann	170M5811D	DIN2*
-0205-3	286	2620	550	190000	690	Bussmann	170M5811D	DIN2*
Tension d'alimentation triphasée 380 V, 400 V, 415 V, 440 V, 460 V, 480 V ou 500 V								
-0050-5	64	400	100	4650	690	Bussmann	170M1567D	DIN000
-0060-5	78	520	125	8500	690	Bussmann	170M1568D	DIN000
-0070-5	95	520	125	8500	690	Bussmann	170M1568D	DIN000
-0105-5	142	1630	315	80500	690	Bussmann	170M1572D	DIN000
-0100-5 **	121	1630	315	80500	690	Bussmann	170M1572D	DIN000
-0120-5	155	1280	315	46500	690	Bussmann	170M3817D	DIN1*
-0140-5	180	1810	400	105000	690	Bussmann	170M3819D	DIN1*
-0165-5	222	2210	500	145000	690	Bussmann	170M5810D	DIN2*
-0205-5	256	2620	550	190000	690	Bussmann	170M5811D	DIN2*
-0255-5	286	2620	550	190000	690	Bussmann	170M5811D	DIN2*
Tension d'alimentation triphasée 525 V, 550 V, 575 V, 600 V, 660 V ou 690 V								
-0050-7	52	400	100	4650	690	Bussmann	170M1567D	000
-0060-7	58	400	100	4650	690	Bussmann	170M1567D	000
-0070-7	79	520	125	8500	690	Bussmann	170M1568D	000
-0100-7	91	695	160	16000	690	Bussmann	170M1569D	000
-0120-7	112	750	200	15000	690	Bussmann	170M3815D	1*
-0145-7	131	1520	350	68500	690	Bussmann	170M3818D	DIN1*
-0175-7	162	1520	350	68500	690	Bussmann	170M3818D	DIN1*
-0205-7	186	1610	400	74000	690	Bussmann	170M5808D	DIN2*

¹⁾ Courant de court-circuit mini de l'installation

** Ce type de variateur n'est plus proposé.

N.B. 1 : Cf. également *Préparation aux raccordements électriques*. [Protection contre les surcharges thermiques et les courts-circuits](#). Pour les fusibles UL préconisés, cf. [Caractéristiques selon NEMA](#) page 123.

N.B. 2 : Dans les installations multicâbles, installez un fusible par phase (et non un fusible par conducteur).

N.B. 3 : N'utilisez pas de fusibles de plus gros calibre.

N.B. 4 : Des fusibles d'autres fabrications peuvent être utilisés s'ils respectent les valeurs du tableau et si la courbe de fusion ne dépasse pas celle du fusible du tableau.

00096931, 00556489

Tableau de comparaison des fusibles gG et aR

Le tableau suivant vous aide à comparer les spécifications des fusibles gG et aR. Les valeurs combinées (section du câble, longueur du câble, taille du transformateur et type de fusible) du tableau satisfont les exigences minimales pour le bon fonctionnement du fusible.

Taille ACS800-04	Type de câble		Puissance apparente minimale du transformateur d'alimentation S_N (kVA)					
	Cuivre	Aluminium	Longueur maxi du câble avec des fusibles gG			Longueur maxi du câble avec des fusibles aR		
			10 m	50 m	100 m	10 m	100 m	200 m
Tension d'alimentation triphasée 208 V, 220 V, 230 V ou 240 V								
-0025-2	3×25 Cu	3×35 Al	33	39		28	28	
-0030-2	3×35 Cu	3×50 Al	46	56		34	34	
-0040-2	3×50 Cu	3×70 Al	60	73		42	42	
-0050-2	3×70 Cu	3×95 Al	75	89		58	71	
-0060-2	3×95 Cu	3×120 Al	89	110		68	71	
-0070-2	3×120 Cu	3×185 Al	110	120		84	84	
Tension d'alimentation triphasée 380 V, 400 V ou 415 V								
-0040-3	3×25 Cu	3×35 Al	56	59	72	50	50	50
-0050-3	3×35 Cu	3×50 Al	79	85	110	60	60	60
-0060-3	3×50 Cu	3×70 Al	110	120	140	72	72	72
-0075-3	3×70 Cu	3×95 Al ¹⁾	130	140	160	99	99	140
-0070-3 *	3×70 Cu	3×95 Al	130	140	170	100	100	140
-0100-3	3×95 Cu	3×120 Al	160	170	200	120	120	140
-0120-3	3×120 Cu	3×185 Al	180	190	220	150	150	150
-0135-3	3×150 Cu	3×240 Al	210	220	260	160	160	160
-0165-3	3×185 Cu	3×240 Al	250	270	320	190	190	200
-0205-3	3×240 Cu	2×(3×95) Al ²⁾	232	257	310	134	153	196
Tension d'alimentation triphasée 380 V, 400 V, 415 V, 440 V, 460 V, 480 V ou 500 V								
-0050-5	3×25 Cu	3×35 Al	67	70	79	56	56	56
-0060-5	3×25 Cu	3×50 Al	95	110	130	68	68	68
-0070-5	3×35 Cu	3×70 Al	130	140	160	83	83	83
-0105-5	3×70 Cu	3×95 Al ¹⁾	160	170	190	130	130	150
-0100-5 *	3×70 Cu	3×95 Al	160	170	190	110	120	150
-0120-5	3×95 Cu	3×120 Al	190	200	220	140	140	150
-0140-5	3×95 Cu	3×150 Al	190	200	220	160	160	160
-0165-5	3×150 Cu	3×240 Al	250	260	290	200	200	200
-0205-5	3×185 Cu	3×240 Al	290	320	360	230	230	230
-0255-5	3×240 Cu	2×(3×95) Al ²⁾	289	312	355	167	185	218
Tension d'alimentation triphasée 525 V, 550 V, 575 V, 600 V, 660 V ou 690 V								
-0050-7	3×16 Cu	3×25 Al	65	67	70	63	63	63
-0060-7	3×16 Cu	3×25 Al	70	70	70	70	70	70
-0070-7	3×25 Cu	3×50 Al	95	95	99	95	95	95
-0100-7	3×35 Cu	3×50 Al	130	140	150	110	110	110
-0120-7	3×50 Cu	3×70 Al	180	180	190	140	140	140
-0145-7	3×70 Cu	3×95 Al	220	220	240	160	160	160
-0175-7	3×95 Cu	3×120 Al	260	260	280	200	200	200
-0205-7	3×95 Cu	3×150 Al	340	360	390	230	230	230
¹⁾ Ce type de câble n'est pas autorisé avec le variateur car la borne de câble est trop petite. ²⁾ Ce type de câble n'est pas autorisé avec le variateur car la cosse de câble n'est pas conçue pour plusieurs conducteurs. ** Ce type n'est plus proposé. N.B. 1 : La puissance minimale du transformateur d'alimentation en kVA est calculée avec une valeur z_k de 6 % et une fréquence de 50 Hz. N.B. 2 : Le tableau ne sert pas à sélectionner le transformateur ; cette sélection se fait séparément.								

00556489

Les aspects suivants peuvent avoir une incidence sur le bon fonctionnement de la protection :

- longueur du câble : plus le câble est long, moins efficace est la protection par fusible car la longueur du câble est un facteur de limitation du courant de défaut.
- section du câble : plus le câble est petit, moins efficace est la protection par fusibles car un câble de faible section est un facteur de limitation du courant de défaut.
- taille du transformateur : plus le transformateur est petit, moins efficace est la protection par fusible car un petit transformateur est un facteur de limitation du courant de défaut.
- impédance du transformateur: plus la valeur z_k est élevée, moins efficace est la protection par fusible car une impédance élevée est un facteur de limitation du courant de défaut.

L'efficacité de la protection peut être améliorée en utilisant un transformateur d'alimentation plus gros et/ou des câbles de section supérieure de même qu'en sélectionnant, dans la plupart des cas, des fusibles aR plutôt que des fusibles gG. L'utilisation de fusibles de plus petit calibre améliore l'efficacité de la protection mais peut également affecter la durée de vie des fusibles et provoquer leur manœuvre injustifiée.

En cas de doute sur la protection du variateur, contactez votre correspondant ABB.

Types de câble

Le tableau suivant spécifie les types de câble cuivre et aluminium pour les différents courants de charge. Le dimensionnement des câbles est calculé pour un maximum de 9 câbles juxtaposés dans un chemin de câbles, avec une température ambiante de 30 °C, une isolation PVC et une température de surface de 70 °C (EN 60204-1 et CEI 60364-5-52 [2001]). Autres conditions : les câbles seront dimensionnés en fonction de la réglementation en vigueur en matière de sécurité, de la tension réseau et du courant de charge du variateur.

Câbles cuivre avec blindage coaxial cuivre		Câbles aluminium avec blindage coaxial cuivre	
Courant de charge maxi A	Type de câble mm ²	Courant de charge maxi A	Type de câble mm ²
13	3×1,5	61	3×25
18	3×2,5	69	3×35
24	3×4	83	3×50
30	3×6	107	3×70
42	3×10	130	3×95
56	3×16	151	3×120
71	3×25	174	3×150
88	3×35	199	3×185
107	3×50	235	3×240
137	3×70	274	3 × (3×50) *
167	3×95	260	2 × (3×95) *
193	3×120		
223	3×150		
255	3×185		
301	3×240		

3BFA 01051905

*) Ce type de câble n'est pas autorisé avec le variateur car la cosse de câble n'est pas conçue pour plusieurs conducteurs.

Entrées de câbles

Tableau des sections des bornes des câbles de la résistance de freinage, du réseau et du moteur (par phase) et couples de serrage.

Taille	U1, V1, W1, U2, V2, W2, R+, R-		Borne PE	
	Section maxi des conducteurs mm ²	Couple de serrage Nm	Section maxi des conducteurs mm ²	Couple de serrage Nm
R2	jusqu'à 16 *	1,2...1,5	jusqu'à 10	1,5
R3	jusqu'à 16 *	1,2...1,5	jusqu'à 10	1,5
R4	jusqu'à 25	2...4	jusqu'à 16	3,0
R5	6...70	15	6...70	15
R6	95...240 **	20...40	95	8

* câble monobrin rigide 16 mm², câble multiconducteur flexible 10 mm²

** avec cosses de câble 16...70 mm², couple de serrage 20...40 Nm. Ces cosses de câble de plus petites dimensions ne sont pas incluses à la livraison. Cf. page 74.

Dimensions, masses et niveaux de bruit

Taille	Hauteur mm	Largeur mm	Profondeur* mm	Masse kg	Niveau de bruit dB
R2	370	165	193...226	8	62
R3	420	173	231,5...265	13	62
R4	490	240	252,2...271,5	24	62
R5	602	265	275,5	32	65
R6	700	300	399	64	65

* La profondeur dépend des options sélectionnées.

Dimensions et masses de l'ensemble

Taille	H1 mm	Largeur mm	Profondeur mm	Masse kg
R2	400	470	270	2
R3	430	500	270	2
R4	520	560	340	2
R5	540	670	350	2
R2-R5 Avec option +C135	580	930	560	17
R6	549	1085	400	15

Caractéristiques selon NEMA

Valeurs nominales

Le tableau suivant spécifie les valeurs nominales selon NEMA des ACS800-U4 pour réseau 60 Hz. Les symboles sont décrits à la suite du tableau. Pour le dimensionnement, le déclassement et les réseaux 50 Hz, cf. section [Caractéristiques selon CEI](#).

Taille ACS800-U4	I_{maxi} A	Utilisation normale		Utilisation intensive		Taille	Débit d'air ft ³ /min	Dissipation thermique BTU/h
		I_{2N} A	P_N HP	$I_{2\text{int}}$ A	P_{int} HP			
Tension d'alimentation triphasée 208 V, 220 V, 230 V ou 240 V								
-0002-2	8,2	6,6	1,5	4,6	1	R2	21	350
-0003-2	10,8	8,1	2	6,6	1,5	R2	21	350
-0004-2	13,8	11	3	7,5	2	R2	21	410
-0006-2	24	21	5	13	3	R3	41	550
-0009-2	32	27	7,5	17	5	R3	41	680
-0011-2	46	34	10	25	7,5	R3	41	850
-0016-2	62	42	15	31	10	R4	61	1150
-0020-2	72	54	20 *	42	15 **	R4	61	1490
-0025-2	86	69	25	54	20 **	R5	147	1790
-0030-2	112	80	30	68	25 **	R5	147	2090
-0040-2	138	104	40 *	80	30 **	R5	147	2770
-0050-2	164	132	50	104	40	R6	238	3370
-0060-2	202	157	60	130	50 **	R6	238	4050
-0070-2	282	192	75	154	60 **	R6	238	4910
Tension d'alimentation triphasée 380 V, 400 V, 415 V, 440 V, 460 V , ou 480 V								
-0004-5	6,5	4,9	3	3,4	2	R2	21	410
-0005-5	8,2	6,2	3	4,2	2	R2	21	480
-0006-5	10,8	8,1	5	5,6	3	R2	21	550
-0009-5	13,8	11	7,5	8,1	5	R2	21	690
-0011-5	17,6	14	10	11	7,5	R2	21	860
-0016-5	24	21	15	15	10	R3	41	1150
-0020-5	32	27	20	21	15	R3	41	1490
-0025-5	46	34	25	27	20	R3	41	1790
-0030-5	62	42	30	34	25	R4	61	2090
-0045-5	72	54	40	39	30	R4	61	2770
-0050-5	86	65	50	52	40	R5	147	3370
-0060-5	112	79	60	65	50	R5	147	4050
-0070-5	138	96	75	77	60	R5	147	4910
-0105-5	170	141	100	100	75	R5	238	7340
-0100-5 ****	164	124	100	96	75	R6	238	6610
-0120-5	202	157	125	124	100	R6	238	7890
-0140-5	282	180	150	156	125	R6	238	9600
-0205-5	326	254	200	215	150	R6	238	12980

Taille ACS800-U4	$I_{\max i}$ A	Utilisation normale		Utilisation intensive		Taille	Débit d'air ft ³ /min	Dissipation thermique BTU/h
		I_{2N} A	P_N HP	I_{2int} A	P_{int} HP			
Tension d'alimentation triphasée 525 V, 575 V ou 600 V								
-0011-7	14	11,5	10	8,5	7,5	R4	61	1050
-0016-7	19	15	10	11	10	R4	61	1200
-0020-7	28	20	15/20***	15	15**	R4	61	1550
-0025-7	38	23	20	20	20**	R4	61	1850
-0030-7	44	30	25/30***	25	25**	R4	61	2100
-0040-7	54	34	30	30	30**	R4	61	2400
-0050-7	68	46	40	40	40**	R5	147	2900
-0060-7	84	52	50	42	40	R5	147	3450
-0070-7	104	73	60	54	50	R6	238	4200
-0100-7	124	86	75	62	60	R6	238	5650
-0120-7	172	108	100	86	75	R6	238	6700
-0145-7	190	125	125	99	100	R6	238	9100
-0175-7	245	155	150	131	125	R6	238	11900
-0205-7	245	192	200	147	150	R6	238	14300

00096931

* À des vitesses élevées (> 90% vitesse), la limitation de puissance interne du variateur peut limiter la surcharge à 5 %. La limitation dépend aussi des caractéristiques du moteur et de la tension réseau.

** À des vitesses élevées (> 90% vitesse), la limitation de puissance interne du variateur peut limiter la surcharge à 40 %. La limitation dépend aussi des caractéristiques du moteur et de la tension réseau.

*** Des valeurs plus élevées sont disponibles avec des moteurs NEMA 4 pôles à haut rendement.

**** Ce type n'est plus proposé.

Symboles

Valeurs nominales

$I_{\max i}$ Courant de sortie maximum. Disponible pendant 10 s au démarrage ou aussi longtemps que la température du variateur l'autorise.

Utilisation normale (10 % de capacité de surcharge)

I_{2N} Courant efficace en régime établi. 10 % de surcharge autorisés en général pendant une minute toutes les 5 minutes.

P_N Puissance moteur type. Les valeurs nominales de puissance s'appliquent à la plupart des moteurs normalisés NEMA 4 pôles (230 V, 460 V ou 575 V).

Utilisation intensive (50 % de capacité de surcharge)

I_{2int} Courant efficace en régime établi. 50 % de surcharge autorisés en général pendant une minute toutes les 5 minutes.

P_{int} Puissance moteur type. Les valeurs nominales de puissance s'appliquent à la plupart des moteurs normalisés NEMA 4 pôles (230 V, 460 V ou 575 V).

N.B. 1 : Les valeurs nominales s'appliquent à température ambiante de 40 °C (104 °F). À des températures inférieures, les valeurs sont plus élevées (sauf $I_{\max i}$).

Dimensionnement

Cf. page [113](#).

Déclassement

Cf. page [114](#).

Fusibles

Les fusibles T de classe UL pour la protection en dérivation sont spécifiés ci-après. Des fusibles à action rapide de type T ou plus rapides sont préconisés aux États-Unis.

Vérifiez sur la courbe temps-courant que le temps de manœuvre du fusible est inférieur à 0,5 seconde pour les appareils en taille R2 à R4 et à 0,1 seconde pour les appareils en taille R5 et R6. Ce temps varie selon l'impédance du réseau d'alimentation ainsi que selon la section et la longueur du câble réseau. Le courant de court-circuit peut être calculé comme décrit à la section [Variateurs de tailles R5 et R6](#) page 116.

N.B. 1 : Cf. également [Préparation aux raccordements électriques. Protection contre les surcharges thermiques et les courts-circuits](#).

N.B. 2 : Dans les installations multicâbles, installez un fusible par phase (et non un fusible par conducteur).

N.B. 3 : N'utilisez pas de fusibles de plus gros calibre.

N.B. 4 : Des fusibles d'autres fabrications peuvent être utilisés s'ils respectent les valeurs du tableau et si la courbe de fusion ne dépasse pas celle du fusible du tableau.

Type d'ACS800-U4	Taille	Courant d'entrée A	Fusible				
			A	V	Constructeur	Type	Classe UL
Tension d'alimentation triphasée 208 V, 220 V, 230 V ou 240 V							
-0002-2	R2	5,2	10	600	Bussmann	JJS-10	T
-0003-2	R2	6,5	10	600	Bussmann	JJS-10	T
-0004-2	R2	9,2	15	600	Bussmann	JJS-15	T
-0006-2	R3	18	25	600	Bussmann	JJS-25	T
-0009-2	R3	24	30	600	Bussmann	JJS-30	T
-0011-2	R3	31	40	600	Bussmann	JJS-40	T
-0016-2	R4	38	50	600	Bussmann	JJS-50	T
-0020-2	R4	49	70	600	Bussmann	JJS-70	T
-0025-2	R5	64	90	600	Bussmann	JJS-90	T
-0030-2	R5	75	100	600	Bussmann	JJS-100	T
-0040-2	R5	102	125	600	Bussmann	JJS-125	T
-0050-2	R6	126	175	600	Bussmann	JJS-175	T
-0060-2	R6	153	200	600	Bussmann	JJS-200	T
-0070-2	R6	190	250	600	Bussmann	JJS-250	T
Tension d'alimentation triphasée 380 V, 400 V, 415 V, 440 V, 460 V , ou 480 V							
-0004-5	R2	4,1	10	600	Bussmann	JJS-10	T
-0005-5	R2	5,4	10	600	Bussmann	JJS-10	T
-0006-5	R2	6,9	10	600	Bussmann	JJS-10	T
-0009-5	R2	9,8	15	600	Bussmann	JJS-15	T
-0011-5	R2	13	20	600	Bussmann	JJS-20	T
-0016-5	R3	18	25	600	Bussmann	JJS-25	T
-0020-5	R3	24	35	600	Bussmann	JJS-35	T
-0025-5	R3	31	40	600	Bussmann	JJS-40	T
-0030-5	R4	40	50	600	Bussmann	JJS-50	T
-0045-5	R4	54	70	600	Bussmann	JJS-70	T
-0050-5	R5	63	80	600	Bussmann	JJS-80	T
-0060-5	R5	77	100	600	Bussmann	JJS-100	T
-0070-5	R5	94	125	600	Bussmann	JJS-125	T
-0105-5	R5	138	150	600	Bussmann	JJS-150	T
-0100-5 *	R6	121	150	600	Bussmann	JJS-150	T
-0120-5	R6	155	200	600	Bussmann	JJS-200	T

Type d'ACS800-U4	Taille	Courant d'entrée A	Fusible				
			A	V	Constructeur	Type	Classe UL
-0140-5	R6	179	225	600	Bussmann	JJS-225	T
-0205-5	R6	243	350	600	Bussmann	JJS-350	T
Tension d'alimentation triphasée 525 V, 575 V ou 600 V							
-0011-7	R4	10	20	600	Bussmann	JJS-20	T
-0016-7	R4	13	20	600	Bussmann	JJS-20	T
-0020-7	R4	19	30	600	Bussmann	JJS-30	T
-0025-7	R4	21	30	600	Bussmann	JJS-30	T
-0030-7	R4	29	45	600	Bussmann	JJS-45	T
-0040-7	R4	32	45	600	Bussmann	JJS-45	T
-0050-7	R5	45	70	600	Bussmann	JJS-70	T
-0060-7	R5	51	80	600	Bussmann	JJS-80	T
-0070-7	R6	70	100	600	Bussmann	JJS-100	T
-0100-7	R6	82	125	600	Bussmann	JJS-125	T
-0120-7	R6	103	150	600	Bussmann	JJS-150	T
-0145-7	R6	121	200	600	Bussmann	JJS-200	T
-0175-7	R6	150	200	600	Bussmann	JJS-200	T
-0205-7	R6	188	250	600	Bussmann	JJS-250	T

** Ce type n'est plus proposé.

00096931

Types de câble

Le dimensionnement des câbles est basé sur la réglementation NEC, Tableau 310-16 pour les conducteurs cuivre, isolation résistant à 75 °C (167 °F) à une température ambiante de 40 °C (104 °F). Il ne doit pas y avoir plus de trois conducteurs actifs par chemin de câbles, câble ou terre (directement enterrés). Pour d'autres conditions, dimensionnez les câbles en fonction de la réglementation en vigueur, de la tension d'entrée et du courant de charge du variateur.

Câbles cuivre avec blindage coaxial cuivre	
Courant de charge maxi A	Type de câble AWG/kcmil
18	14
22	12
31	10
44	8
57	6
75	4
88	3
101	2
114	1
132	1/0
154	2/0
176	3/0
202	4/0
224	250 MCM ou 2 x 1
251	300 MCM ou 2 x 1/0

00096931

Entrées de câbles

Tableau des sections des bornes des câbles de la résistance de freinage, du réseau et du moteur (par phase) et couples de serrage.

Taille	U1, V1, W1, U2, V2, W2, R+, R-		Borne PE	
	Section maxi des conducteurs AWG	Couple de serrage lbf ft	Section maxi des conducteurs AWG	Couple de serrage lbf ft
R2	jusqu'à 6 *	0,9...1,1	jusqu'à 8	1,1
R3	jusqu'à 6 *	0,9...1,1	jusqu'à 8	1,1
R4	jusqu'à 4	1,5...3,0	jusqu'à 5	2,2
R5	10...2/0	11,1	10...2/0	11,1
R6	3/0...2×4/0 **	14,8...29,5	4/0	5,9

* câble monobrin rigide 6 AWG, câble multiconducteur flexible 8 AWG

** avec cosses de câble 6...2/0 AWG, couple de serrage 14.8...29.5 lbf ft. Ces cosses de câble de plus petites dimensions ne sont pas incluses à la livraison. Cf. page 74.

Dimensions, masses et niveaux de bruit

Taille	Hauteur in.	Largeur in.	Profondeur* in.	Masse lb	Niveau de bruit dB
R2	14,57	6,5	7,6...8,9	18	62
R3	16,54	6,81	9,11...10,43	29	62
R4	19,29	9,45	9,93...10,69	53	62
R5	23,70	10,43	10,85...11,11	71	65
R6	27,56	11,81	15,71	141	65

* La profondeur dépend des options sélectionnées.

Dimensions et masses de l'ensemble

Taille	H1 in.	Largeur in.	Profondeur in.	Masse lb
R2	15,7	18,5	10,6	4,4
R3	16,9	19,7	10,6	4,4
R4	20,5	22,0	13,4	4,4
R5	21,3	26,4	13,8	4,4
R2-R5 Avec option +C135	22,8	36,6	22,0	37,5
R6	21,6	42,7	15,7	33,1

Raccordements réseau

Tension (U_1)	208/220/230/240 Vc.a. triphasée $\pm 10\%$ pour appareils 230 Vc.a. 380/400/415 Vc.a. triphasée $\pm 10\%$ pour appareils 400 Vc.a. 380/400/415/440/460/480/500 Vc.a. triphasée $\pm 10\%$ pour appareils 500 Vc.a. 525/550/575/600/660/690 Vc.a. triphasée $\pm 10\%$ pour appareils 690 Vc.a.
Courant assigné de court-circuit conditionnel (CEI 60439-1)	65 kA sous protection par les fusibles indiqués dans les tableaux Caractéristiques selon CEI
Protection contre les courants de court-circuit (UL 508C, CSA C22.2 No. 14-05)	US et Canada : Le variateur peut être utilisé sur un réseau capable de fournir au plus 100 kA eff. symétriques à la tension nominale du variateur lorsqu'il est protégé par des fusibles conformes aux tableaux des Caractéristiques selon NEMA .
Fréquence	48 à 63 Hz, taux de variation maxi 17%/s
Déséquilibre	$\pm 3\%$ maxi de la tension d'entrée nominale entre phases
Facteur de puissance fondamental ($\cos \phi_1$)	0,98 (en charge nominale)

Raccordements moteur

Tension (U_2)	0 à U_1 , triphasée symétrique, U_{maxi} au point d'affaiblissement du champ
Fréquence	Mode DTC : 0 à $3,2 \cdot f_{\text{PAC}}$. Fréquence maxi 300 Hz.
	$f_{\text{PAC}} = \frac{U_{\text{Nréseau}}}{U_{\text{Nmoteur}}} f_{\text{Nmoteur}}$ <p>f_{PAC} = fréquence au point d'affaiblissement du champ ; $U_{\text{Nréseau}}$ = tension réseau ; U_{Nmoteur} = tension nominale moteur ; f_{Nmoteur} = fréquence nominale moteur</p>
Résolution en fréquence	0,01 Hz
Courant	Cf. section Caractéristiques selon CEI .
Limite de puissance	$1,5 \cdot P_{\text{int}}$, $1,1 \cdot P_{\text{N}}$ ou $P_{\text{cont.maxi}}$ (plus grande des trois valeurs)
Point d'affaiblissement du champ	8 à 300 Hz
Fréquence de commutation	3 kHz (moyenne). Dans les appareils 690 V : 2 kHz (moyenne).

Longueur maxi préconisée des câbles moteur	Dimensionnement	Longueur maxi du câble moteur	
		Commande DTC	Commande scalaire
selon $I_{2\text{N}}$ et $I_{2\text{int}}$		R2 à R3 : 100 m (328 ft)	R2 : 150 m (492 ft)
	selon $I_{\text{cont.maxi}}$ à des températures ambiantes inférieures à 30 °C (86 °F)	R4 à R6 : 300 m (984 ft)	R3 à R6 : 300 m (984 ft)
selon $I_{\text{cont.maxi}}$ à des températures ambiantes supérieures à 30 °C (86 °F)		R2 : 50 m (164 ft) N.B. : Ces valeurs s'appliquent également aux appareils avec filtre RFI.	
		R3 et R4 : 100 m (328 ft)	
		R5 et R6 : 150 m (492 ft)	

N.B. : Les exigences de la directives CEM risquent de ne pas être respectées avec un câble de plus de 100 m (328 ft). Cf. section [Marquage CE](#).

Rendement

98 % environ de la puissance nominale

Refroidissement

Mode	Refroidissement par ventilateur interne, circulation de l'air du bas vers le haut
Distance de dégagement autour de l'appareil	Cf. chapitre Montage .

Degré de protection

IP20 (UL type ouvert). Cf. chapitre [Préparation au montage en armoire](#).

AGPS-11C (option +Q950)

Tension d'entrée nominale	115...230 Vc.a. ± 10 %
Courant d'entrée nominal	0,1 A (230 V) / 0,2 A (115 V)
Fréquence nominale	50/60 Hz
Fusible externe maxi	16 A
Section des bornes X1	3 x 2,5 mm ²
Tension de sortie	15 Vc.c. $\pm 0,5$ V
Courant de sortie nominal	0,4 A
Type de bornier X2	JST B4P-VH
Degré de protection	IP20
Température ambiante	0...50 °C (32...122 °F)
Humidité relative	90 % maxi, sans condensation
Dimensions (avec boîtier)	167 x 128 x 52 mm (hauteur x largeur x profondeur)
Masse (avec boîtier)	0,75 kg
Marquages	Homologation C-UL, US

ASTO-11C (option +Q967)

Plage de tension réseau	+24 Vc.c. ± 10 %
Consommation de courant	40 mA (20 mA par voie)
Câble réseau	Câble à paires torsadées à blindage unique
Longueur maxi des câbles	300 m
Section mini du conducteur	0,5 mm ² , 20 AWG
Section des bornes X1	4 x 2,5 mm ²
Courant de sortie nominal	0,4 A
Type de bornier X2	JST B4P-VH
Degré de protection	IP20
Température ambiante	0...50 °C (32...122 °F)
Humidité relative	90 % maxi, sans condensation
Altitude de fonctionnement	0...2000 m (6562 ft)
Dimensions (avec boîtier)	167 x 128 x 52 mm (hauteur x largeur x profondeur)
Masse (avec boîtier)	0,75 kg (1,65 lb)

Contraintes d'environnement

Tableau des contraintes d'environnement du variateur. Celui-ci doit être utilisé dans un local fermé, chauffé et à environnement contrôlé.

	Fonctionnement utilisation à poste fixe	Stockage dans l'emballage d'origine	Transport dans l'emballage d'origine
Altitude du site d'installation	0 à 4000 m (13123 ft) au-dessus du niveau de la mer [au-dessus de 1000 m (3281 ft), cf. page Déclassement]. Variateurs équipés de l'option +Q967 : 0 à 2000 m (6562 ft)	-	-
Température de l'air	-15 à +50 °C (5 à 122 °F). Sans givre. Cf. section Déclassement .	-40 à +70 °C (-40 à +158°F)	-40 à +70 °C (-40 à +158°F)
Humidité relative	5 à 95 %	95 % maxi	95 % maxi
	Condensation interdite. Humidité relative maxi autorisée en présence de gaz corrosifs : 60 %.		
Niveaux de contamination (CEI 60721-3-3, CEI 60721-3-2, CEI 60721-3-1)	Poussières conductrices non autorisées		
	Cartes non vernies : Gaz chimiques : classe 3C1 Particules solides : classe 3S2 Cartes vernies : Gaz chimiques : classe 3C2 Particules solides : classe 3S2	Cartes non vernies : Gaz chimiques : classe 1C2 Particules solides : classe 1S3 Cartes vernies : Gaz chimiques : classe 1C2 Particules solides : classe 1S3	Cartes non vernies : Gaz chimiques : classe 2C2 Particules solides : Classe 2S2 Cartes vernies : Gaz chimiques : classe 2C2 Particules solides : Classe 2S2
Pression atmosphérique	70 à 106 kPa 0,7 à 1,05 atmosphère	70 à 106 kPa 0,7 à 1,05 atmosphère	60 à 106 kPa 0,6 à 1,05 atmosphère
Vibrations (CEI 60068-2)*	1 mm maximum (0.04 in.) (de 5 à 13,2 Hz), 7 m/s ² (23 ft/s ²) maxi (de 13,2 à 100 Hz) sinusoïdale	1 mm maximum (0.04 in.) (de 5 à 13,2 Hz), 7 m/s ² (23 ft/s ²) maxi (de 13,2 à 100 Hz) sinusoïdale	3,5 mm (0.14 in.) maxi (de 2 à 9 Hz), 15 m/s ² (49 ft/s ²) maxi (de 9 à 200 Hz) sinusoïdale
Chocs (CEI 60068-2-27)	Non autorisés	Maxi 100 m/s ² (330 ft/s ²), 11 ms	Maxi 100 m/s ² (330 ft/s ²), 11 ms
Chute libre	Non autorisée	250 mm (10 in.) pour masse supérieure à 100 kg (220 lb) 100 mm (4 in.) pour masse supérieure à 100 kg (220 lb)	250 mm (10 in.) pour masse supérieure à 100 kg (220 lb) 100 mm (4 in.) pour masse supérieure à 100 kg (220 lb)

***N.B.** : Pour les tailles R2 à R4 avec micro-console, le niveau de vibration maxi admissible est 3 m/s². Si les vibrations sont plus importantes, utilisez le kit RPMP. Cf. document anglais *Control Panel Mounting Platform Kit (RPMP) Installation Guide* [3AFE64677560].

Matériaux

Enveloppe du variateur	<ul style="list-style-type: none"> • PC/ABS 2,5 mm, couleur NCS 1502-Y (RAL 9002 / PMS 420 C) • Tôle étamée à chaud 1,5...2 mm, épaisseur du revêtement : 100 micromètres. • Aluminium coulé AISi (R2 et R3) • Aluminium extrudé AISi (R4 et R6)
Emballage	<p>Les matériaux dépendent de la taille et des options sélectionnées : carton, carton renforcé ou contreplaqué, polystyrène expansé, palette en bois.</p> <p>Revêtement plastique de l'emballage : PE-LD, rubans PP ou acier.</p>
Mise au rebut	<p>Les principaux éléments du variateur peuvent être recyclés pour économiser l'énergie et préserver les ressources naturelles. Vous devez démonter et trier les différents éléments et matériaux de l'appareil.</p> <p>Tous les métaux (acier, aluminium, cuivre et ses alliages et métaux précieux) sont généralement recyclables en de nouveaux matériaux. Les plastiques, le caoutchouc, le carton et les autres matériaux d'emballage peuvent servir à la valorisation énergétique. Les cartes électroniques et les condensateurs c.c. (C1-1 à C1-x) doivent subir un traitement spécifique conforme aux directives CEI 62635. Les pièces en plastique présentent un code d'identification qui facilite le recyclage.</p> <p>Contactez votre correspondant ABB pour des informations complémentaires sur les questions environnementales et connaître les consignes de recyclage pour les entreprises spécialisées. Le traitement de fin de vie doit respecter les réglementations locales et internationales.</p>

Références normatives

• EN 50178 (1997)	<i>Matériels électroniques destinés aux installations de puissance</i>
• EN 60204-1 (2006) +A1 (2009)	<i>Sécurité des machines. Équipement électrique des machines. Partie 1 : Règles générales. Conditions de conformité</i> : Le monteur final de l'appareil est responsable de l'installation : - d'un dispositif d'arrêt d'urgence ; - d'un appareillage de sectionnement réseau.
• EN 60529 (1991) + corrigendum mai 1993 + A1 (2000)	<i>Degrés de protection procurés par les enveloppes (IP)</i>
• CEI 60664-1 (2007)	<i>Coordination de l'isolement des matériels dans les systèmes (réseaux) à basse tension. Partie 1 : principes, exigences et essais.</i>
• EN 61800-3 (2004)	<i>Entraînements électriques de puissance à vitesse variable. Partie 3 : Norme de produit relative à la CEM incluant des méthodes d'essais spécifiques</i>
• UL 508C (2002)	<i>Norme UL pour les équipements de sécurité et de conversion de puissance, seconde édition</i>
• NEMA 250 (2003)	<i>Enveloppes pour matériel électrique (1000 V maxi)</i>
• CSA C22.2 No. 14-05 (2005)	<i>Équipements de contrôle-commande industriel</i>

Marquage CE

Un marquage CE est apposé sur le variateur pour confirmer que l'appareil satisfait aux exigences de la directive européenne Basse Tension et de la directive CEM. Le marquage CE atteste également que le variateur est conforme aux exigences de la directive Machines relatives aux équipements de sécurité pour ce qui est de ses fonctions de sécurité (exemple, fonction STO).

Conformité à la directive européenne Basse tension

Conformité à la directive Basse Tension au titre des normes EN 60204-1 et EN 50178.

Conformité à la directive européenne CEM

La directive CEM définit les prescriptions d'immunité et les limites d'émission des équipements électriques utilisés au sein de l'Union européenne. La norme de produit relative à la CEM [EN 61800-3 (2004)] définit les exigences pour les variateurs de vitesse. Cf. section [Conformité à la norme EN 61800-3 \(2004\)](#) ci-après.

Conformité à la directive européenne Machines

Le variateur est un produit électronique qui entre dans le champ de la directive européenne Basse tension. Toutefois, certaines fonctions, comme la fonction STO ou d'autres fonctions de sécurité des variateurs, relèvent de la directive Machines. Ces fonctions sont conformes aux normes européennes harmonisées telles que EN 61800-5-2. La déclaration de conformité de chaque fonction se trouve dans le manuel spécifique correspondant.

Conformité à la norme EN 61800-3 (2004)

Définitions

CEM = **C**ompatibilité **É**lectro**M**agnétique. Désigne l'aptitude d'un équipement électrique/électronique à fonctionner de manière satisfaisante dans son environnement électromagnétique. Ces équipements ne doivent pas non plus perturber ou interférer avec tout autre produit ou système avoisinant.

Premier environnement : inclut des lieux raccordés à un réseau public basse tension qui alimente des bâtiments à usage domestique.

Deuxième environnement : inclut des lieux raccordés à un réseau qui n'alimente pas des bâtiments à usage domestique.

Variateur de catégorie C2 : variateur de tension nominale inférieure à 1000 V et destiné à être installé et mis en service uniquement par un professionnel en cas d'utilisation dans le premier environnement. **N.B.** : un professionnel est une personne, un organisme ou une société qui dispose des compétences nécessaires pour installer et/ou mettre en service les systèmes d'entraînement de puissance, y compris les règles de CEM.

Variateur de catégorie C3 : variateur de tension nominale inférieure à 1000 V et destiné à être utilisé dans le deuxième environnement et non dans le premier environnement.

Variateur de catégorie C4 : variateur de tension nominale supérieure ou égale à 1000 V ou de courant nominal supérieur ou égal à 400 A, ou destiné à être utilisé dans des systèmes complexes dans le deuxième environnement.

Premier environnement (variateur de catégorie C2)

Le variateur est conforme à la norme pour autant que les dispositions suivantes sont prises :

1. Le variateur est équipé d'un filtre RFI +E202.
2. Les câbles moteur et de commande sont conformes aux spécifications du manuel d'installation.
3. Le variateur est installé conformément aux instructions du manuel d'installation.
- 4. La longueur maxi des câbles est de 100 mètres.**

ATTENTION ! Le variateur peut provoquer des perturbations HF s'il est utilisé dans un environnement résidentiel ou domestique. Au besoin, l'utilisateur doit prendre les mesures nécessaires pour prévenir les perturbations, en plus des exigences précitées imposées par le marquage CE.

N.B. : Il est interdit de raccorder un variateur équipé du filtre RFI +E202 pour des réseaux en schéma IT (neutre isolé ou impédant). Le réseau est alors raccordé au potentiel de terre via les condensateurs du filtre, configuration qui présente un risque pour la sécurité des personnes ou susceptible d'endommager l'appareil.

Deuxième environnement (variateur de catégorie C3)

Le variateur est conforme à la norme pour autant que les dispositions suivantes sont prises :

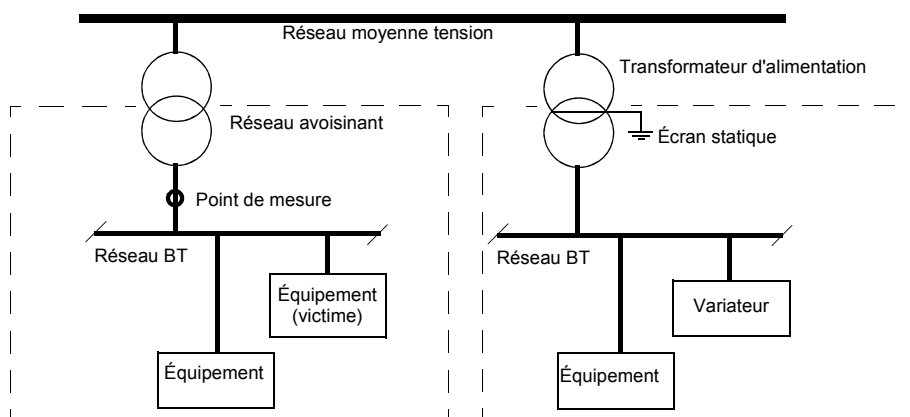
1. Tailles R2...R5 : Le variateur est équipé d'un filtre RFI +E200. Le filtre convient aux réseaux en schéma TN (neutre à la terre) exclusivement.
Taille R6 : Le variateur est équipé d'un filtre RFI +E210. Le filtre convient aux réseaux en schéma TN (neutre à la terre) et IT (neutre isolé ou impédant).
2. Les câbles moteur et de commande sont conformes aux spécifications du manuel d'installation.
3. Le variateur est installé conformément aux instructions du manuel d'installation.
- 4. La longueur maxi des câbles est de 100 mètres.**

ATTENTION ! Un variateur de catégorie C3 n'est pas destiné à être raccordé à un réseau public basse tension qui alimente des bâtiments à usage domestique. S'il est raccordé à ce type de réseau, il peut être source de perturbations HF.

Deuxième environnement (variateur de catégorie C4)

Si les dispositions pour le *Deuxième environnement (variateur de catégorie C3)* ne peuvent être satisfaites (ex., le variateur ne peut être équipé du filtre RFI +E200 lorsqu'il est branché sur un réseau en schéma IT (neutre isolé), la conformité aux exigences normatives peut être obtenue comme suit :

1. Vous devez vous assurer qu'un niveau excessif de perturbations ne se propage pas aux réseaux basse tension avoisinants. La suppression inhérente aux transformateurs et aux câbles peut suffire dans certains cas. En cas de doute, vous pouvez utiliser un transformateur d'alimentation avec écran statique entre les enroulements primaires et secondaires.



2. Un plan CEM de prévention des perturbations est établi pour l'installation. Vous pouvez en obtenir un modèle auprès de votre correspondant ABB.
3. Les câbles moteur et de commande sont conformes aux spécifications du manuel d'installation.
4. Le variateur est installé conformément aux instructions du manuel d'installation.

ATTENTION ! Un variateur de catégorie C4 n'est pas destiné à être raccordé à un réseau public basse tension qui alimente des bâtiments à usage domestique. S'il est raccordé à ce type de réseau, il peut être source de perturbations HF.

Marquage «C-tick»

Le marquage «C-Tick» est apposé sur chaque variateur pour attester sa conformité aux exigences de la norme de produit relative à la CEM (EN 61800-3 [2004]) selon le projet CEM Trans-Tasman (EMCS) pour les niveaux 1, 2 et 3 en Australie et en Nouvelle-Zélande. Cf. section [Conformité à la norme EN 61800-3 \(2004\)](#).

Marquages pour exécution Marine

Les variateurs ACS800-04/U4 équipés de l'option +C132 sont agréés pour une utilisation «Marine».

Pour des détail, cf. document anglais *ACS800-01/U1/04/U4 Marine Supplement* [3AFE68291275].

Marquages UL/CSA

Les ACS800-04 et ACS800-U4 sont homologués cULus et portent le marquage CSA.

Éléments du marquage UL

- Le variateur doit être utilisé dans un local fermé, chauffé et à environnement contrôlé. Il doit être installé dans un environnement à air propre conforme au degré de protection. L'air de refroidissement doit être propre, exempt d'agents corrosifs et de poussières conductrices. Cf. section [Contraintes d'environnement](#) pour les contraintes spécifiques.
- La température maxi de l'air ambiant est de 40 °C (104 °F) au niveau de courant nominal. Il y a déclassement du courant entre 40 et 50 °C (104 et 122 °F).
- Le variateur peut être utilisé sur un réseau capable de fournir au plus 100 kA eff. symétriques sous la tension nominale du variateur (600 V maxi pour les appareils 690 V) s'il est protégé par des fusibles conformes au tableau des fusibles de la section [Caractéristiques selon NEMA](#). Les valeurs nominales d'intensité (A) sont basées sur des essais réalisés selon UL 508C.
- Les câbles situés dans le circuit moteur doivent supporter une température d'au moins 75 °C (167 °F) dans les installations conformes UL.
- Le câble réseau doit être protégé par des fusibles. Aux États-Unis, vous ne devez pas utiliser de disjoncteurs sans fusibles. Vous trouverez dans ce manuel une liste des fusibles agréés CEI (classe aR) et UL (classe T).
- Installation aux États-Unis : une protection de dérivation conforme NEC (*National Electrical Code*) et autres réglementations en vigueur doit être prévue. Pour la conformité, utilisez des fusibles homologués UL.
- Pour les installations au Canada, la protection des circuits de dérivation doit être assurée conformément au Code de l'électricité canadien et à la réglementation de la province concernée. Pour la conformité, utilisez des fusibles homologués UL.
- Le variateur assure une protection contre les surcharges conforme NEC. Cf. Manuel d'exploitation pour le paramétrage. La protection n'est pas pré-activée en usine ; elle doit être activée à la mise en route.

- Hacheurs de freinage : ABB propose des hacheurs de freinage qui, associés à des résistances de freinage dimensionnées de manière appropriée, permettent au variateur de dissiper l'énergie de freinage récupérée (normalement dans le cas d'une décélération rapide du moteur). Les procédures d'exploitation du hacheur de freinage sont définies au chapitre *Freinage dynamique sur résistance(s)*.

Décharge de responsabilité

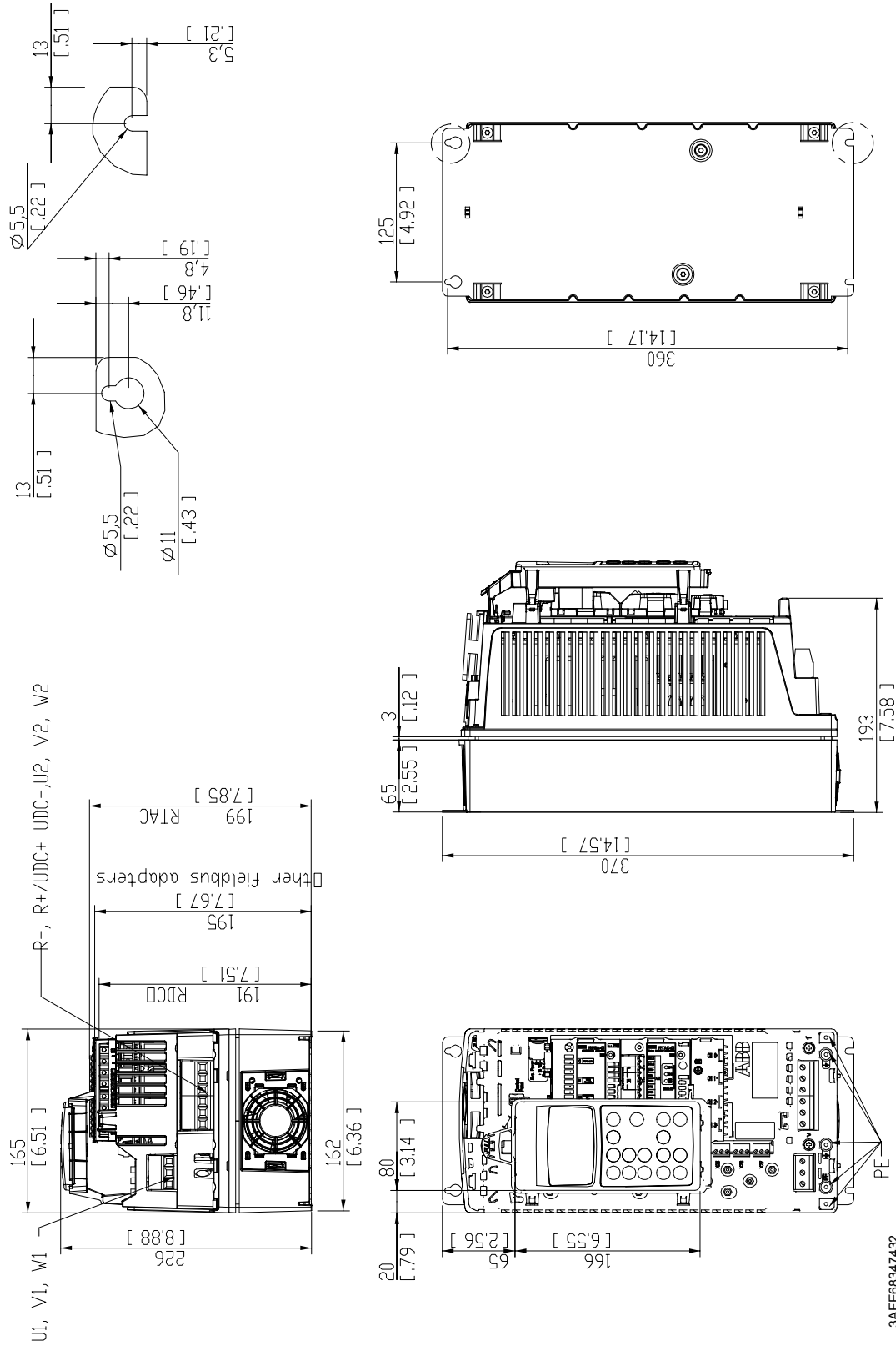
Le constructeur décline toute responsabilité concernant tout produit (i) ayant été abîmé ou mal réparé ; (ii) ayant fait l'objet de négligences, d'un usage inapproprié ou ayant subi des dégâts ; (iii) ayant été utilisé en dépit des consignes du fabricant ; ou (iv) que l'usure normale a rendu défaillant.

Schémas d'encombrement

Contenu de ce chapitre

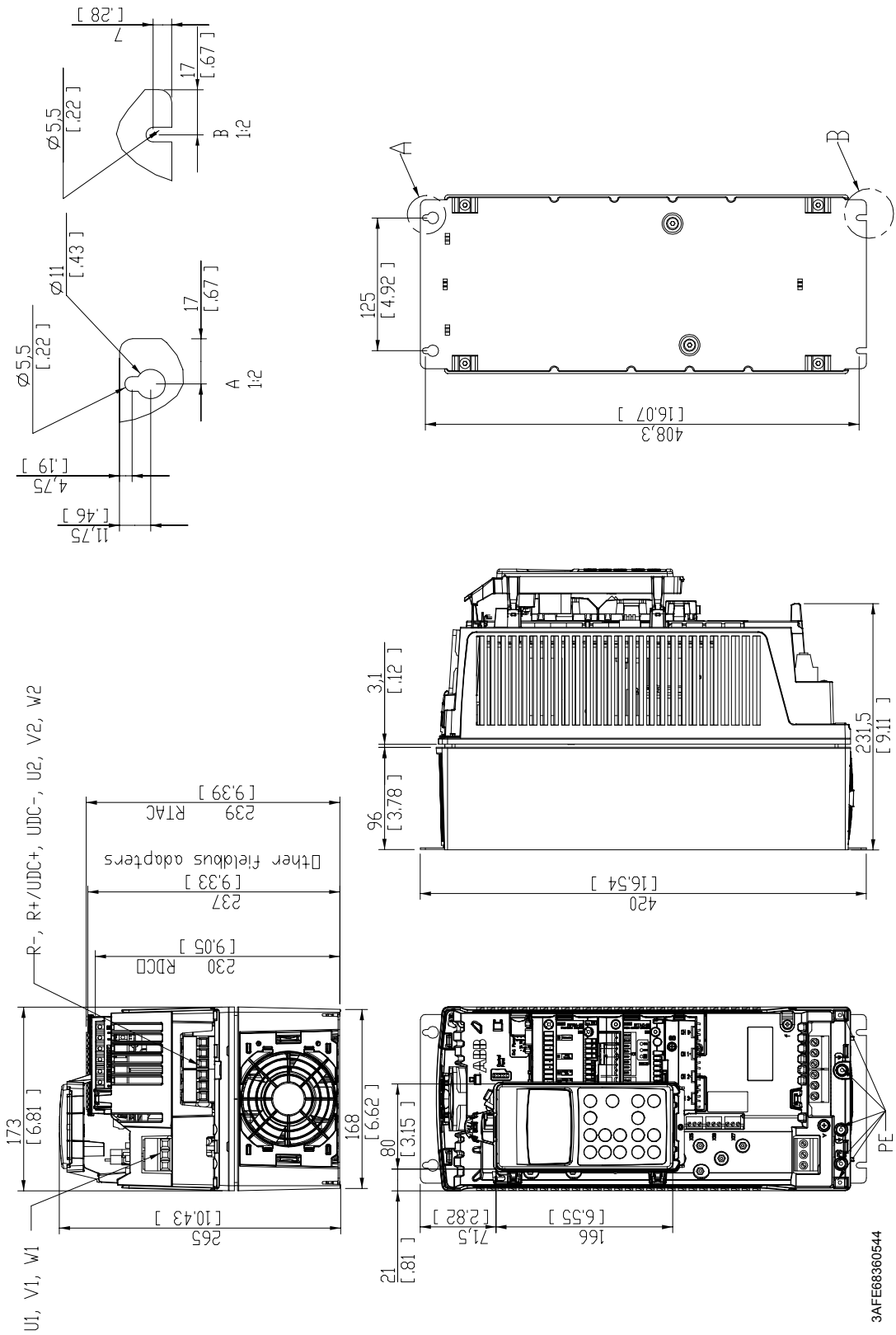
Les schémas d'encombrement de l'ACS800-04/U4, des kits de montage traversant ainsi que des cartes AGPS et ASTO sont illustrés ci-après. Les cotes sont en millimètres et en pouces [inches].

Taille R2 (avec micro-console optionnelle)

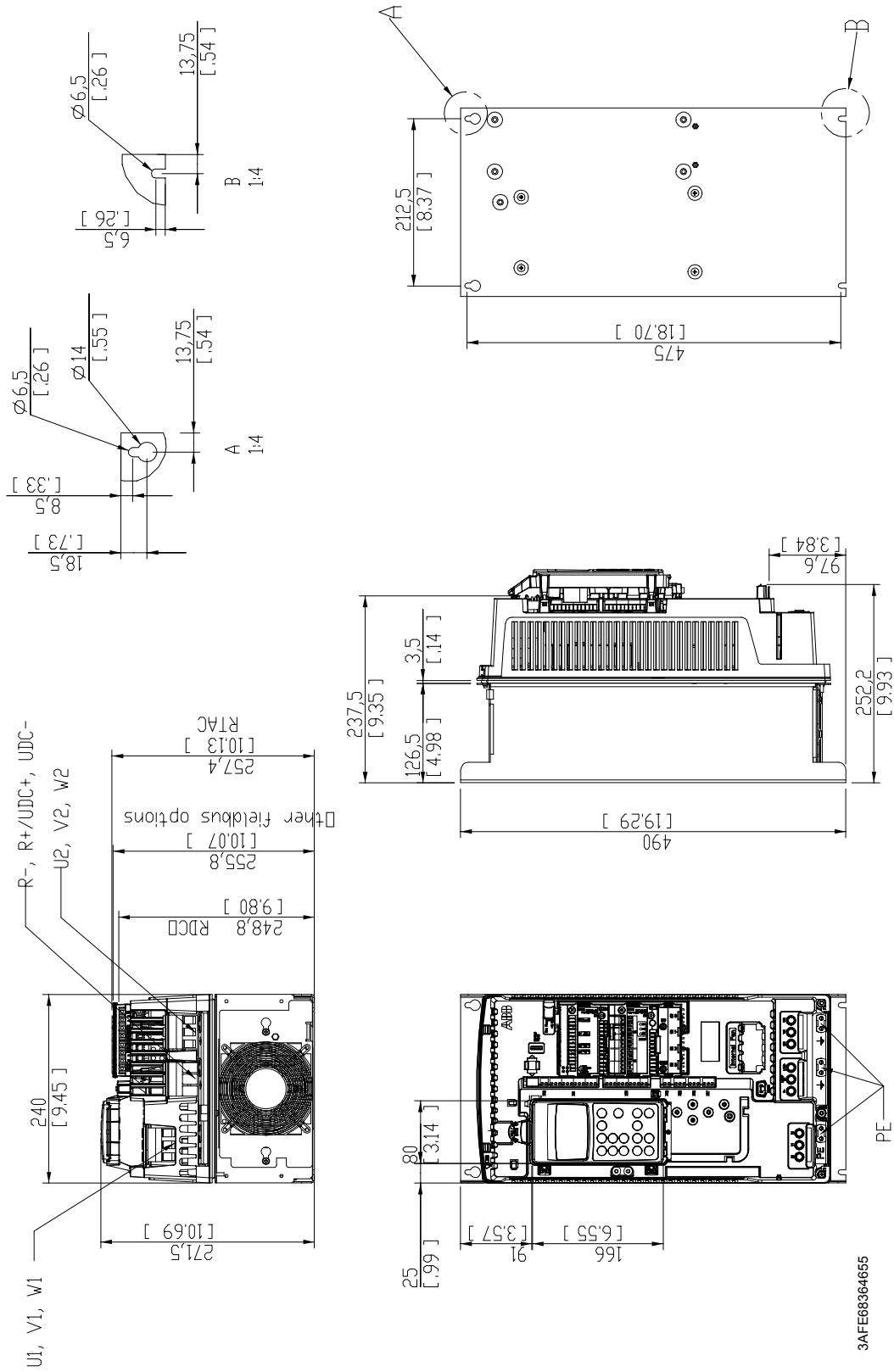


3AFE68347432

Taille R3 (avec micro-console optionnelle)

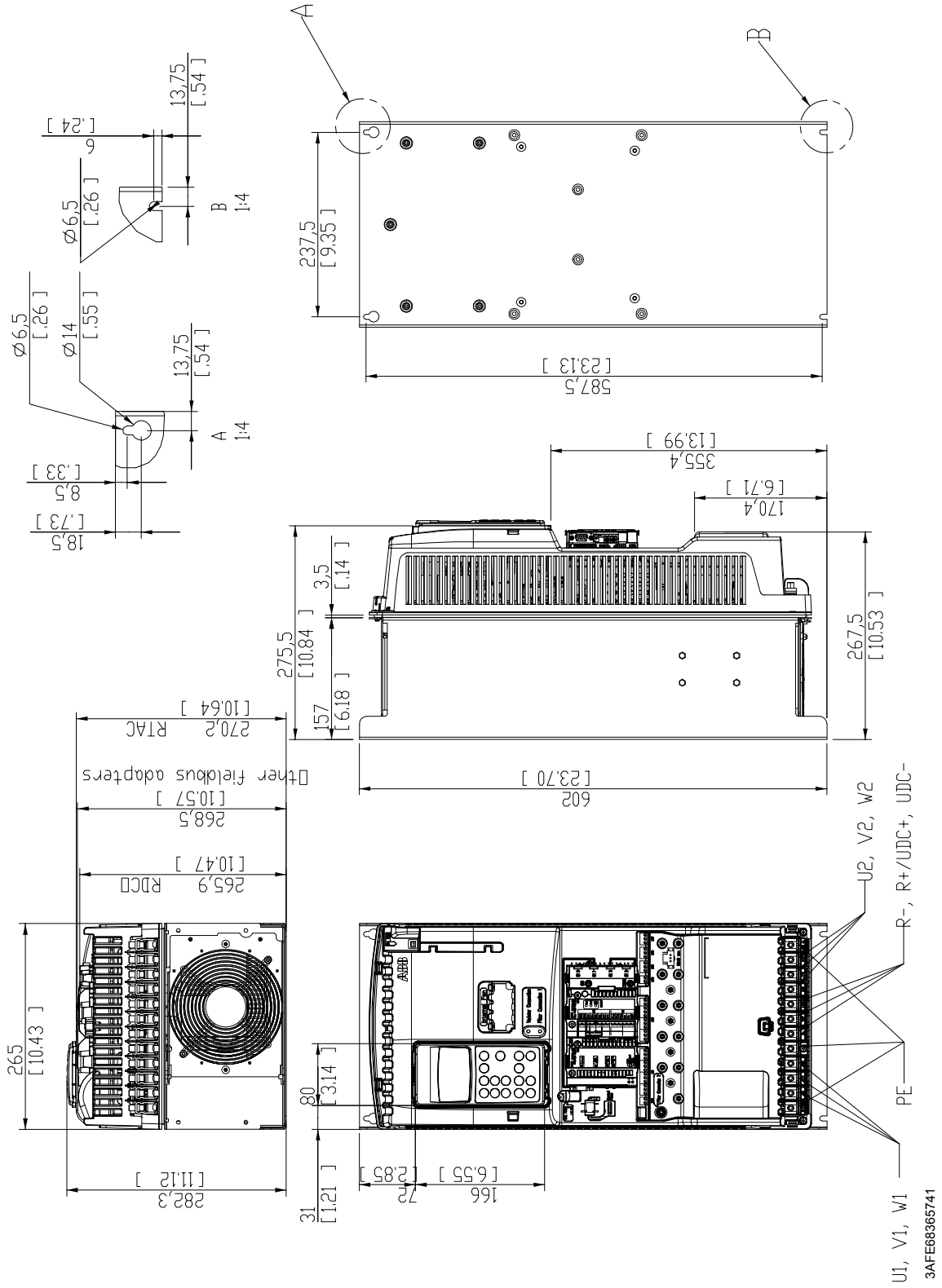


Taille R4 (avec micro-console optionnelle)

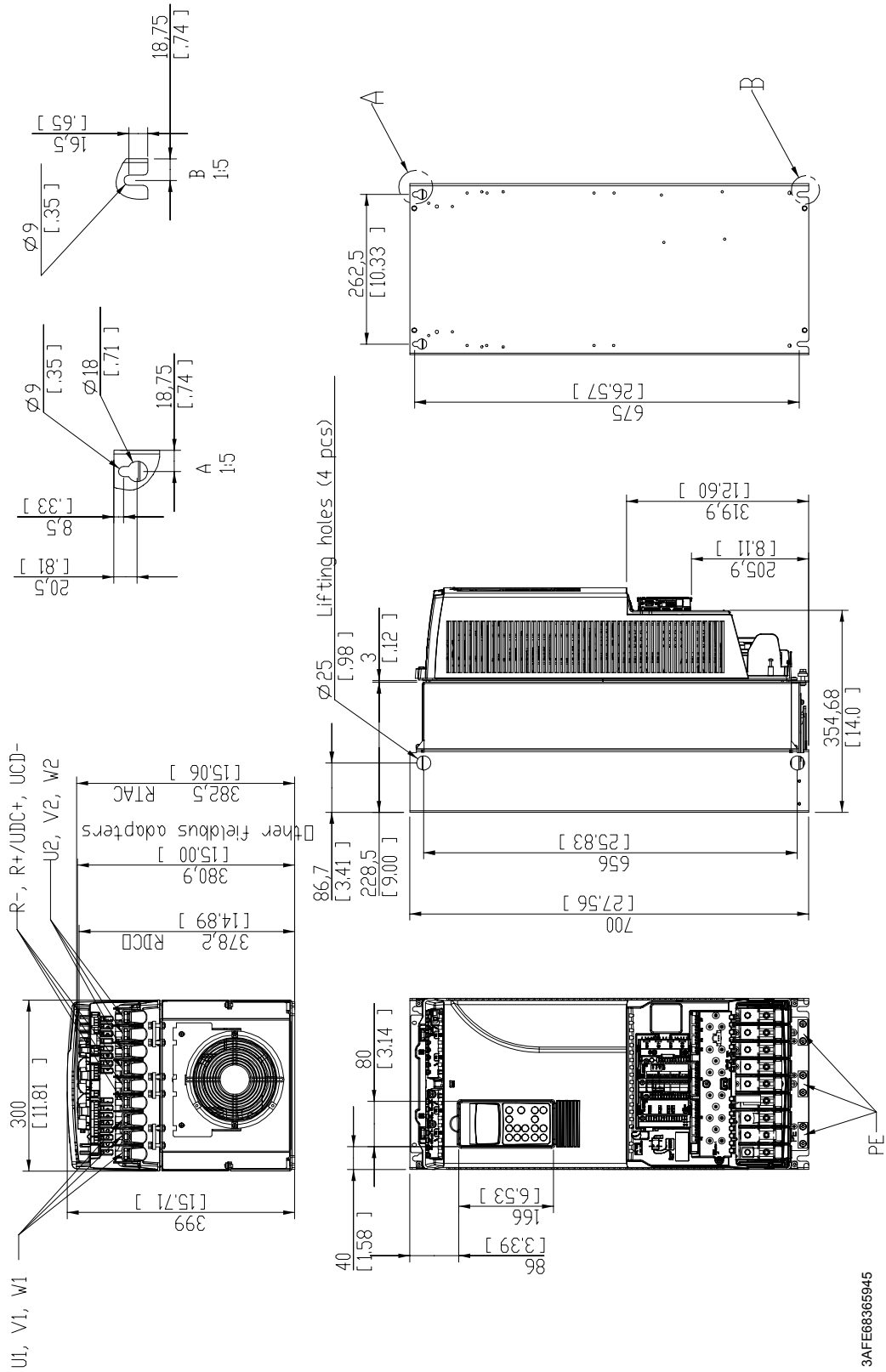


SAFE68364655

Taille R5 (avec micro-console optionnelle)



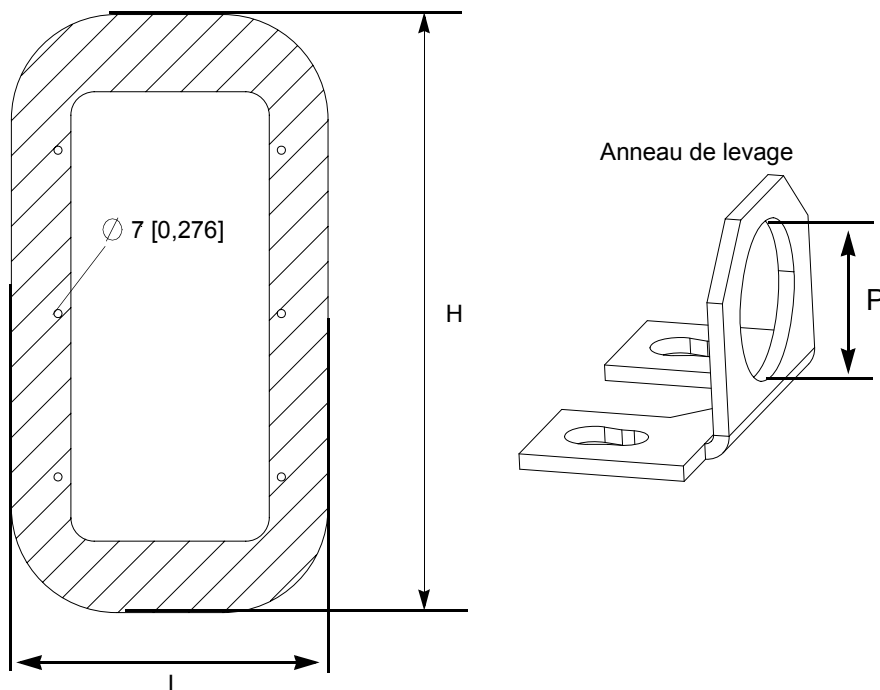
Taille R6 (avec micro-console optionnelle)



3AFE68365945

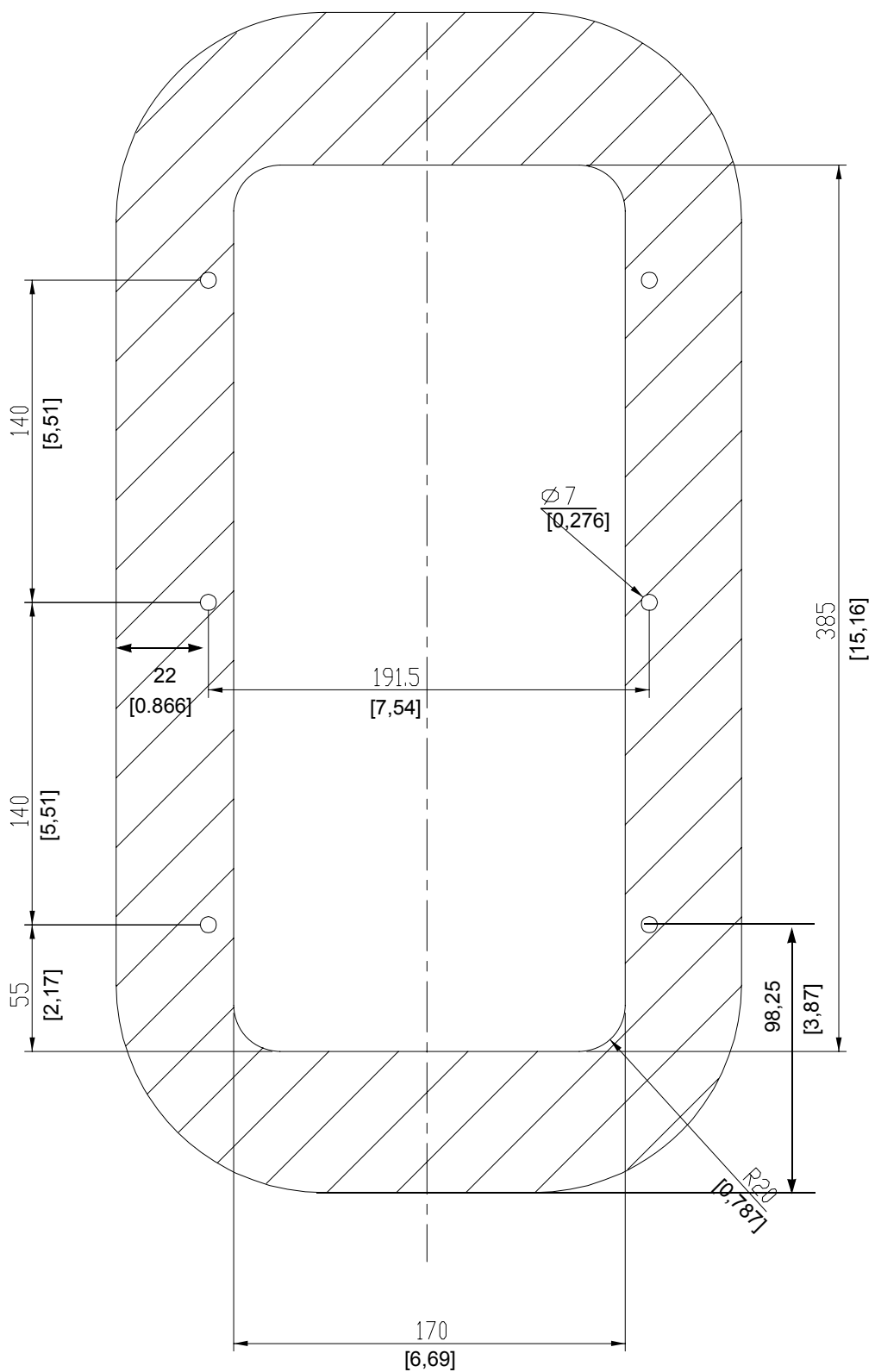
Kits de montage traversant

Dimensions des kits de montage traversant :



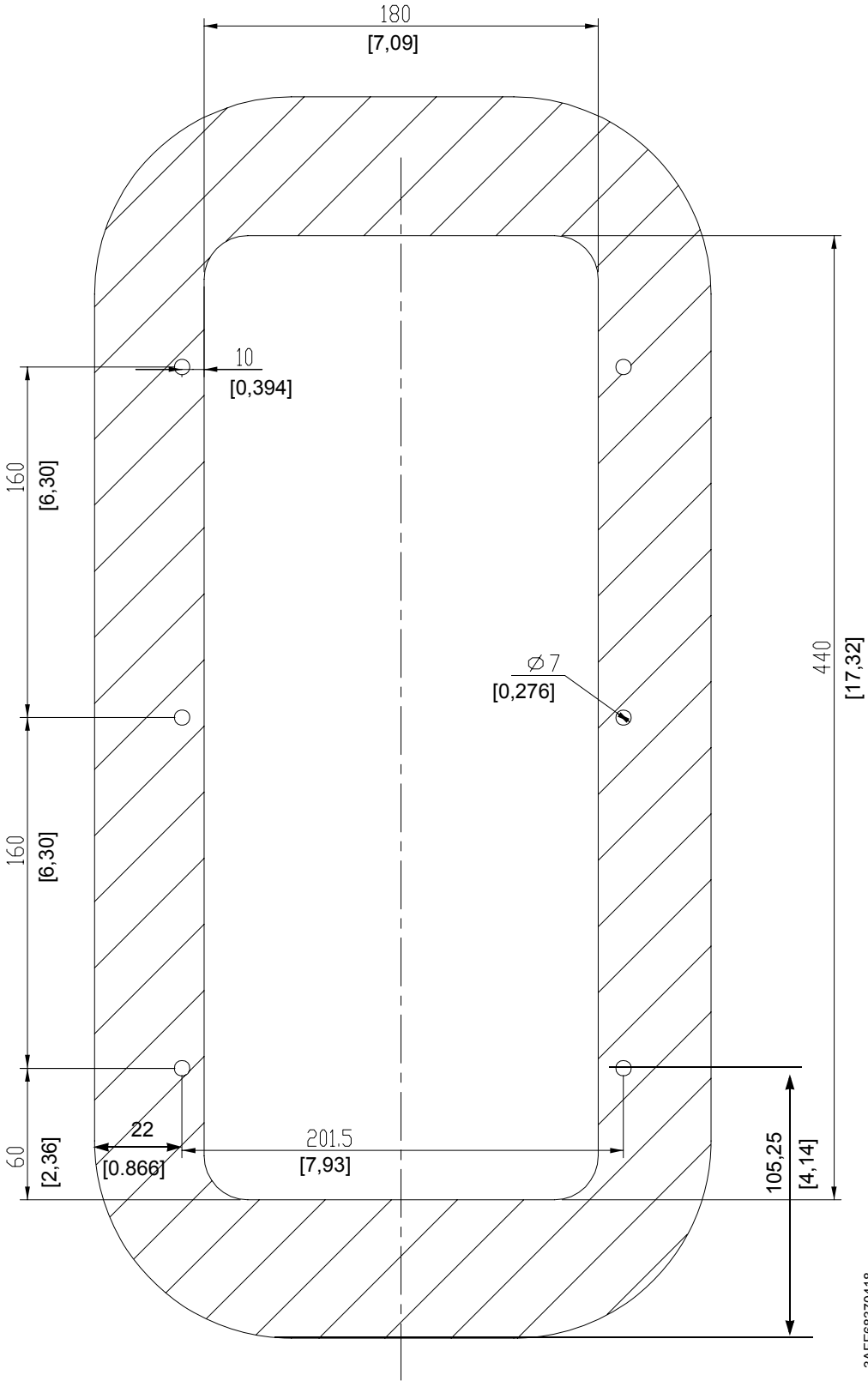
Taille	H mm [in.]	L mm [in.]	P mm [in.]
R2	476,5 [18,76]	235,5 [9,27]	25 [0,984]
R3	530,5 [20,89]	245,5 [9,67]	25 [0,984]
R4	595,95 [23,46]	373,6 [14,71]	25 [0,984]
R5	700 [27,56]	398,8 [15,70]	25 [0,984]
R6	786 [30,94]	433,4 [17,06]	25 [0,984]

Kit de montage traversant pour la taille R2



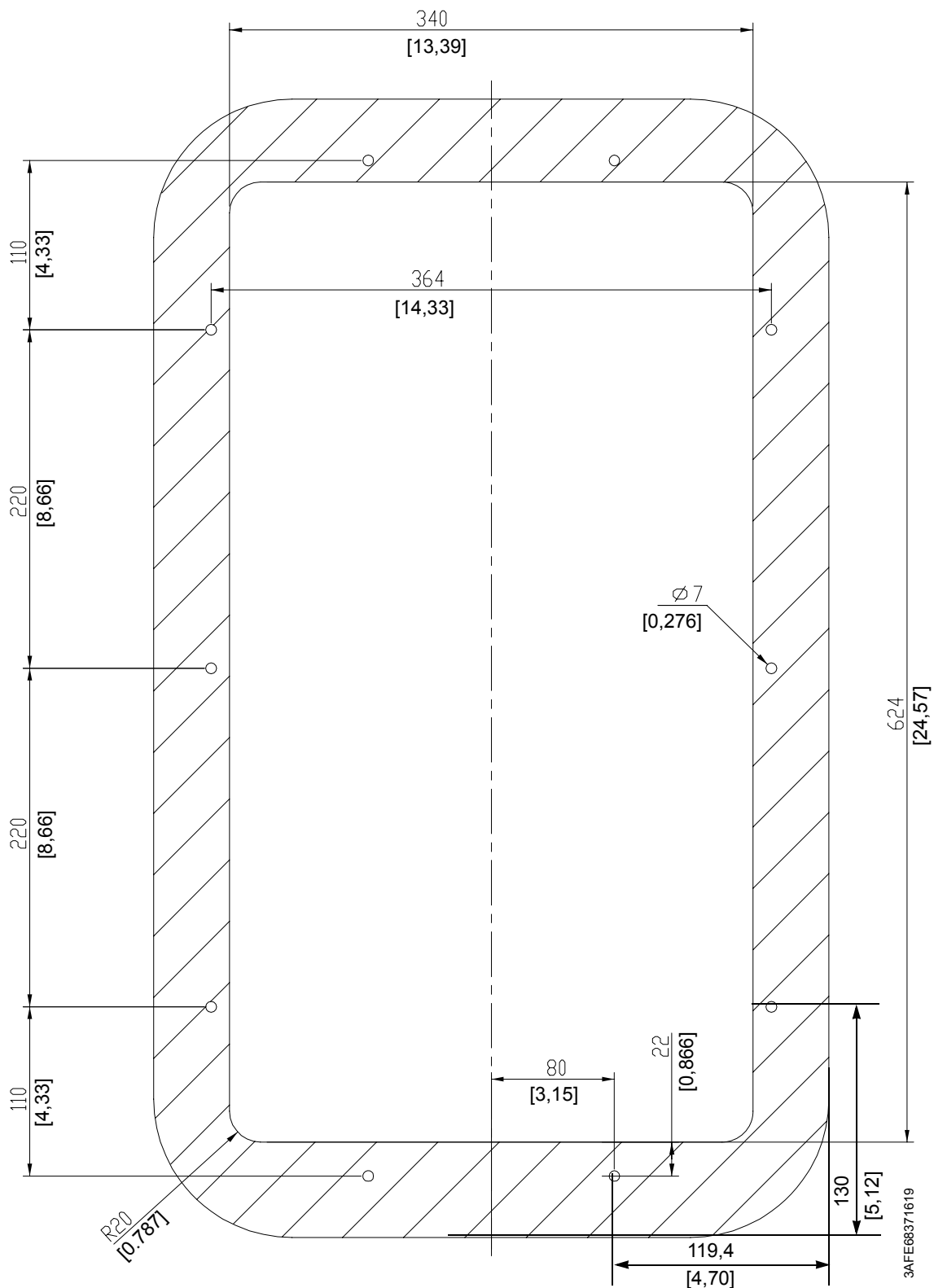
3AFE6861001

Kit de montage traversant pour la taille R3

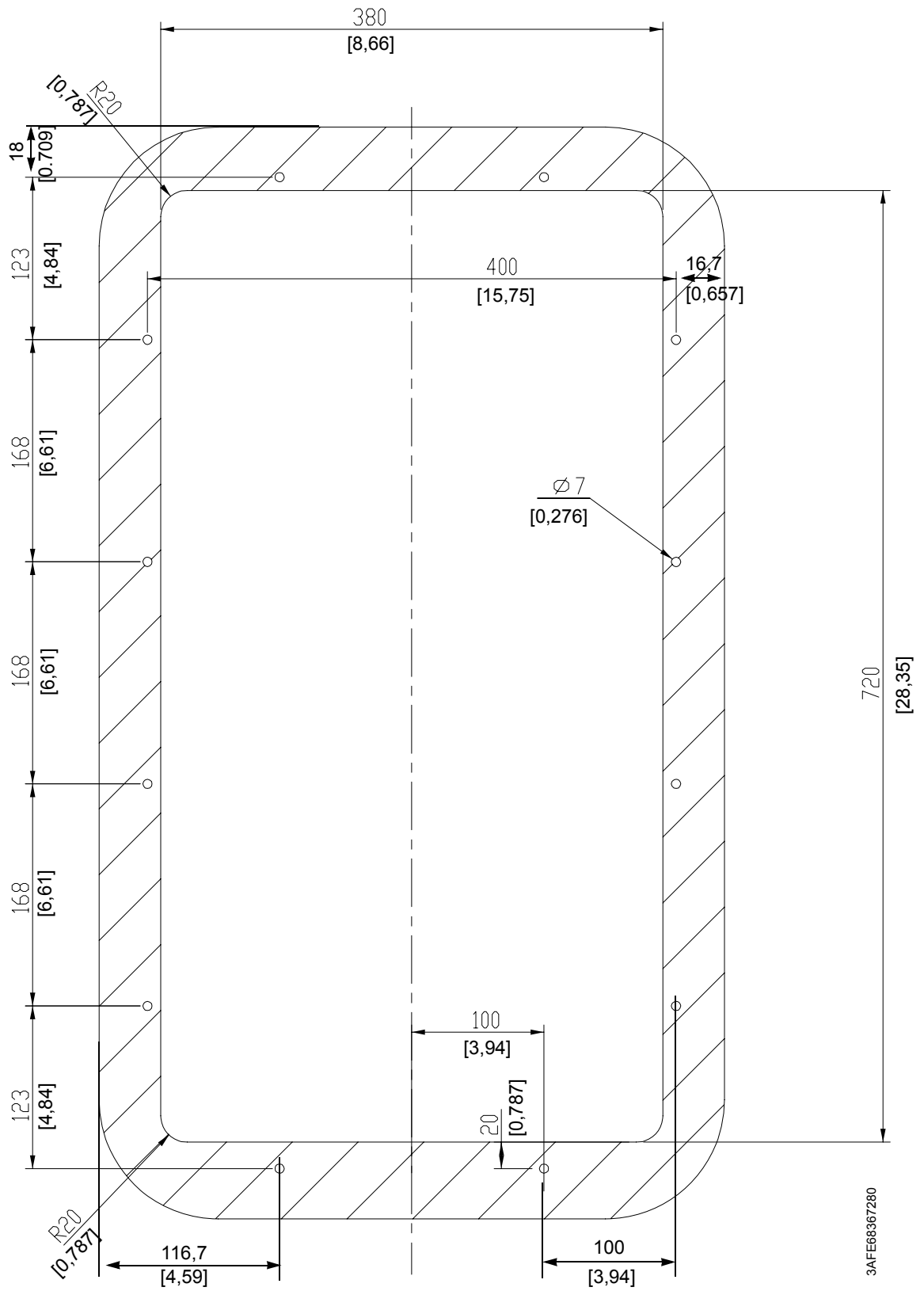


3AFE68370418

Kit de montage traversant pour la taille R5

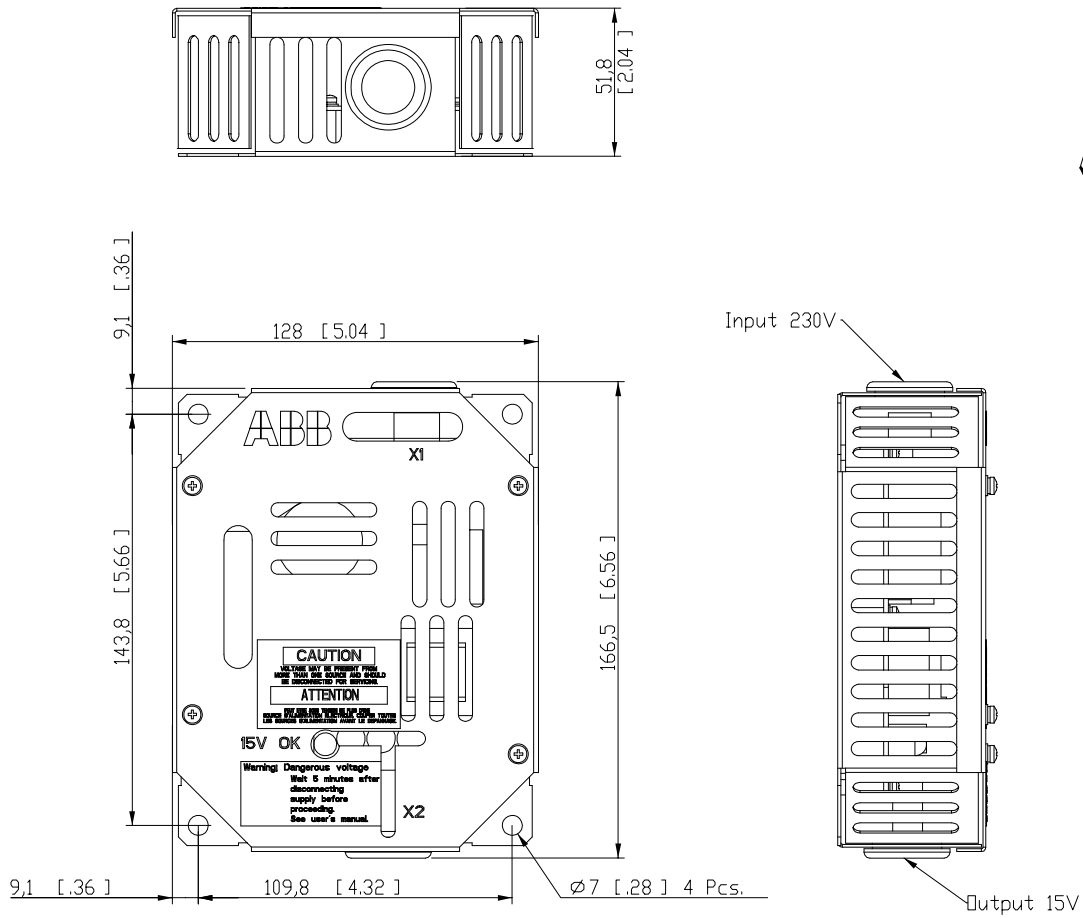


Kit de montage traversant pour la taille R6



Cartes AGPS et ASTO

Les cartes AGPS et ASTO ont les mêmes dimensions.



E68293898

Freinage dynamique sur résistance(s)

Contenu de ce chapitre

Ce chapitre décrit le mode de sélection, de protection et de câblage des hacheurs et résistances de freinage. Il présente également leurs caractéristiques techniques.

Disponibilité des hacheurs et résistances de freinage

Les variateurs en taille R2 et R3, ainsi que les appareils 690 V en taille R4, sont équipés en usine d'un hacheur de freinage intégré. Pour les autres appareils, des hacheurs de freinage à monter en interne sont proposés en option (signalés par +D150 dans la référence de l'appareil).

Des résistances de freinage sont disponibles sous forme d'accessoires à monter.

Bien sélectionner sa combinaison variateur/hacheur/résistance

1. Calculez la puissance maxi (P_{maxi}) produite par le moteur pendant le freinage.
2. Sélectionnez une combinaison variateur/hacheur de freinage/résistance de freinage adaptée à l'application à partir des valeurs des tableaux des pages suivantes (d'autres facteurs de sélection du variateur doivent également être pris en compte). La condition suivante s'impose :

$$P_{\text{fr}} \geq P_{\text{maxi}}$$

3. Vérifiez la sélection de la résistance. La quantité d'énergie renvoyée par le moteur au cours d'un cycle de charge de 400 secondes ne doit pas dépasser la capacité de dissipation thermique E_R de la résistance.

Si la valeur E_R est insuffisante, vous pouvez utiliser un ensemble constitué de quatre éléments résistifs, dont deux reliés en parallèle et deux en série. La valeur E_R des quatre éléments résistifs atteint quatre fois la valeur spécifiée pour la résistance standard.

N.B. : Des résistances différentes des modèles standard peuvent être utilisées aux conditions suivantes :

- Leur valeur ohmique n'est pas inférieure à celle de la résistance standard.
- Leur résistance ne restreint pas la capacité de dissipation thermique requise, à savoir

$$P_{\text{maxi}} < \frac{U_{\text{CC}}^2}{R}$$

avec

- P_{maxi} puissance maxi produite par le moteur pendant le freinage
 U_{CC} tension appliquée à la résistance pendant le freinage, ex.,
 1,35 · 1,2 · 415 Vc.c. (pour une tension d'alimentation entre 380 et 415 Vc.a.),
 1,35 · 1,2 · 500 Vc.c. (pour une tension d'alimentation entre 440 et 500 Vc.a.) ou
 1,35 · 1,2 · 690 Vc.c. (pour une tension d'alimentation entre 525 et 690 Vc.a.).
 R valeur ohmique de la résistance

- La capacité de dissipation thermique (E_R) est suffisante pour l'application (cf. étape 3 supra).



ATTENTION ! Vous ne devez jamais utiliser une résistance de freinage de valeur ohmique inférieure à la valeur spécifiée pour la combinaison spécifique variateur/hacheur/résistance de freinage. Le variateur et le hacheur sont incapables de supporter le niveau de surintensité produit par la résistance trop faible.

Hacheurs et résistance(s) de freinage en option

Le tableau suivant spécifie les valeurs nominales de dimensionnement des résistances de freinage à température ambiante de 40 °C (104 °F).

Type d'ACS800-04 Type d'ACS800-U4	Puissance de freinage du hacheur et du variateur P_{frcont} (kW)	Résistance(s) de freinage			
		Type	R (ohm)	E_R (kJ)	$P_{R\text{cont}}$ (kW)
Appareils 230 V					
-0001-2	0,55	SACE08RE44	44	210	1
-0002-2	0,8	SACE08RE44	44	210	1
-0003-2	1,1	SACE08RE44	44	210	1
-0004-2	1,5	SACE08RE44	44	210	1
-0005-2	2,2	SACE15RE22	22	420	2
-0006-2	3,0	SACE15RE22	22	420	2
-0009-2	4,0	SACE15RE22	22	420	2
-0011-2	5,5	SACE15RE13	13	435	2
-0016-2	11	SAFUR90F575	8	1800	4,5
-0020-2	17	SAFUR90F575	8	1800	4,5
-0025-2	23	SAFUR80F500	6	2400	6
-0030-2	28	SAFUR125F500	4	3600	9
-0040-2	33	SAFUR125F500	4	3600	9
-0050-2	45	2xSAFUR125F500	2	7200	18
-0060-2	56	2xSAFUR125F500	2	7200	18
-0070-2	68	2xSAFUR125F500	2	7200	18

Type d'ACS800-04 Type d'ACS800-U4	Puissance de freinage du hacheur et du variateur	Résistance(s) de freinage			
	P_{frcont} (kW)	Type	R (ohm)	E_R (kJ)	P_{Rcont} (kW)
Appareils 400 V					
-0003-3	1,1	SACE08RE44	44	210	1
-0004-3	1,5	SACE08RE44	44	210	1
-0005-3	2,2	SACE08RE44	44	210	1
-0006-3	3,0	SACE08RE44	44	210	1
-0009-3	4,0	SACE08RE44	44	210	1
-0011-3	5,5	SACE15RE22	22	420	2
-0016-3	7,5	SACE15RE22	22	420	2
-0020-3	11	SACE15RE22	22	420	2
-0023-3	11	SACE15RE22	22	420	2
-0025-3	23	SACE15RE13	13	435	2
-0030-3	28	SACE15RE13	13	435	2
-0035-3	28	SACE15RE13	13	435	2
-0040-3	33	SAFUR90F575	8	1800	4,5
-0050-3	45	SAFUR90F575	8	1800	4,5
-0060-3	56	SAFUR90F575	8	1800	4,5
-0075-3	70	SAFUR80F500	6	2400	6
-0070-3 *	68	SAFUR80F500	6	2400	6
-0100-3	83	SAFUR125F500	4	3600	9
-0120-3	113	SAFUR125F500	4	3600	9
-0135-3	132	SAFUR200F500	2,7	5400	13,5
-0165-3	132	SAFUR200F500	2,7	5400	13,5
-0205-3	160	SAFUR200F500	2,7	5400	13,5
Appareils 500 V					
-0004-5	1,5	SACE08RE44	44	210	1
-0005-5	2,2	SACE08RE44	44	210	1
-0006-5	3,0	SACE08RE44	44	210	1
-0009-5	4,0	SACE08RE44	44	210	1
-0011-5	5,5	SACE08RE44	44	210	1
-0016-5	7,5	SACE15RE22	22	420	2
-0020-5	11	SACE15RE22	22	420	2
-0025-5	15	SACE15RE22	22	420	2
-0028-5	15	SACE15RE22	22	420	2
-0030-5	28	SACE15RE13	13	435	2
-0040-5	33	SACE15RE13	13	435	2
-0045-5	33	SACE15RE13	13	435	2
-0050-5	45	SAFUR90F575	8	1800	4,5
-0060-5	56	SAFUR90F575	8	1800	4,5
-0070-5	68	SAFUR90F575	8	1800	4,5
-0105-5	83	SAFUR80F500	6	2400	6
-0100-5 *	83	SAFUR125F500	4	3600	9
-0120-5	113	SAFUR125F500	4	3600	9
-0140-5	135	SAFUR125F500	4	3600	9
-0165-5	160	SAFUR125F500	4	3600	9
-0205-5	160	SAFUR125F500	4	3600	9
-0255-5	200	SAFUR200F500	2,7	5400	13,5

Type d'ACS800-04 Type d'ACS800-U4	Puissance de freinage du hacheur et du variateur P_{frcont} (kW)	Résistance(s) de freinage			
		Type	R (ohm)	E_R (kJ)	P_{Rcont} (kW)
Appareils 690 V					
-0011-7	8,0	SACE08RE44	44	210	1
-0016-7	11	SACE08RE44	44	210	1
-0020-7	16	SACE08RE44	44	210	1
-0025-7	20	SACE08RE44	44	210	1
-0030-7	28	SACE15RE22	22	420	2
-0040-7	22 / 33 ¹⁾	SACE15RE22	22	420	2
-0050-7	45	SACE15RE13	13	435	2
-0060-7	56	SACE15RE13	13	435	2
-0070-7	68	SAFUR90F575	8	1800	4,5
-0100-7	83	SAFUR90F575	8	1800	4,5
-0120-7	113	SAFUR80F500	6	2400	6
-0145-7	160	SAFUR80F500	6	2400	6
-0175-7	160	SAFUR80F500	6	2400	6
-0205-7	160	SAFUR80F500	6	2400	6

** Ce type n'est plus proposé.

00096931

P_{frcont} Le variateur et le hacheur supporteront cette puissance de freinage en continu. Le freinage est considéré en continu s'il se prolonge au-delà de 30 s.

N.B. : Vérifiez que la quantité d'énergie accumulée par la (les) résistance(s) spécifiée(s) au cours d'une période de 400 secondes ne dépasse pas E_R .

R Valeur ohmique de l'ensemble d'éléments résistifs donné. **N.B.** : Il s'agit également de la valeur ohmique minimale admissible pour la résistance de freinage.

E_R Quantité d'énergie que peuvent absorber, pendant un court instant, les éléments résistifs au cours d'une période de 400 secondes Cette quantité d'énergie élèvera la température de l'élément résistif de 40 °C (104 °F) à la température maxi admissible.

P_{Rcont} Puissance (chaleur) dissipée en continu par la résistance correctement montée La quantité d'énergie E_R se dissipe en 400 secondes.

1) 22 kW with résistance standard 22 ohm et 33 kW avec résistance 32...37 ohm

Toutes les résistances de freinage doivent être installées à l'extérieur du module convertisseur. Les résistances de freinage SACE sont logées dans un boîtier métallique protégé IP21. Les résistances SAFUR sont montées sur un châssis métallique en protection IP00. **N.B.** : Les résistances SACE et SAFUR ne sont pas homologuées UL.

Montage et câblage des résistances

Toutes les résistances doivent être installées à l'extérieur du module variateur dans un endroit permettant leur refroidissement.



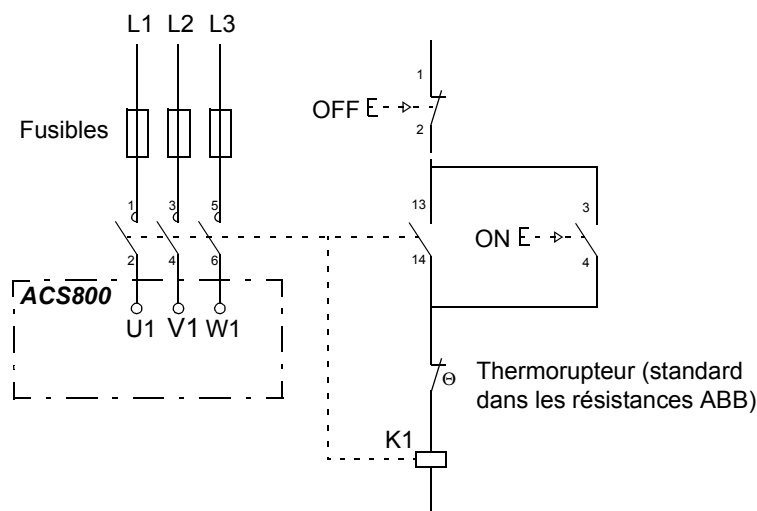
ATTENTION ! Les matériaux à proximité de la résistance de freinage doivent être ininflammables. La température en surface de la résistance est élevée : l'air qui en ressort est à une température de plusieurs centaines de °C. Vous devez protéger la résistance des contacts de toucher.

Vous devez utiliser le type de câble spécifié pour les câbles d'entrée du variateur (cf. chapitre [Caractéristiques techniques](#)) pour que les fusibles réseau protègent également le câble de la résistance. Vous pouvez aussi utiliser un câble blindé à deux conducteurs avec la même section. La longueur maximale du (des) câble(s) de la (des) résistance(s) est de 10 m (33 ft). Pour les raccordements, cf. schéma de raccordement de puissance du variateur.

Protection des variateurs de tailles R2 à R5

Nous conseillons fortement d'équiper le variateur d'un contacteur principal à des fins de sécurité. Vous devez câbler le contacteur pour qu'il s'ouvre en cas de surchauffe de la résistance. Il s'agit d'une mesure de sécurité primordiale car le variateur ne pourra pas couper l'alimentation si, en cas de défaut, le hacheur reste conducteur.

Exemple de schéma de câblage simple :

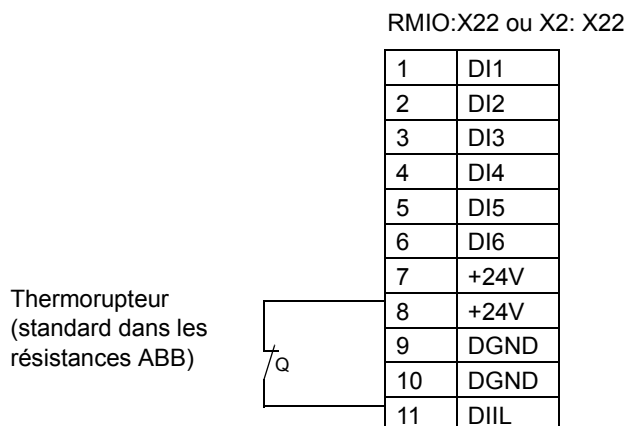


Protection des variateurs de taille R6

Aucun contacteur principal n'est requis pour protéger la résistance des surchauffes lorsqu'elle est dimensionnée conformément aux instructions et qu'un hacheur de freinage interne est utilisé. Le variateur interrompra la circulation de courant dans le pont d'entrée si le hacheur reste conducteur en cas de défaut. **N.B.** : Si un hacheur de freinage externe (monté hors du module variateur) est utilisé, un contacteur principal est toujours obligatoire.

Un thermorupteur (en standard dans les résistances ABB) est obligatoire pour des raisons de sécurité. Le câble doit être blindé et ne doit pas être plus long que le câble de la résistance.

Avec le programme de commande Standard, câblez le thermorupteur comme illustré ci-dessous. Préréglage usine : arrêt en roue libre du variateur à l'ouverture du thermorupteur.



Avec les autres programmes de commande, le thermorupteur peut être câblé sur une entrée logique différente, le paramétrage de l'entrée pour déclencher le variateur sur «DÉFAUT EXTERNE» pouvant s'avérer nécessaire. Cf. manuel d'exploitation correspondant.

Mise en service du circuit de freinage

Avec le programme de commande Standard :

- Activez la fonction du hacheur de freinage (paramètre 27.01).
- Désactivez la régulation de surtension du variateur (paramètre 20.05).
- Vérifiez le réglage de la valeur ohmique (paramètre 27.03).
- Taille R6 : vérifiez le réglage du paramètre 21.09. Si un arrêt en roue libre est requis, sélectionnez ARRET TYPE2.

Pour l'utilisation de la protection contre les surcharges de la résistance de freinage (paramètres 27.02...27.05), consultez votre correspondant ABB.



ATTENTION ! Si le variateur est équipé d'un hacheur de freinage non activé par paramétrage, la résistance de freinage doit être déconnectée car la protection contre la surchauffe de la résistance n'est alors pas utilisée.

Pour les réglages d'autres programmes de commande, cf. manuel d'exploitation correspondant.

N.B. : Certaines résistances de freinage sont recouvertes d'un film huileux qui les protège. À la mise en route, le film brûle et dégage un peu de fumée. La mise en route doit se faire dans un local bien ventilé.

Alimentation externe +24 Vc.c. de la carte RMIO via le bornier X34

Contenu de ce chapitre

Ce chapitre décrit la procédure de raccordement d'une alimentation externe +24 Vc.c. pour la carte RMIO via le bornier X34. Pour la consommation de courant de la carte RMIO, cf. chapitre [Carte de commande moteur et d'E/S \(RMIO\)](#).

N.B. : Il est plus simple d'utiliser le bornier X23 pour raccorder une alimentation externe sur la carte RMIO, cf. chapitre [Carte de commande moteur et d'E/S \(RMIO\)](#).

Paramétrage

Dans le programme de commande Standard, réglez le paramètre 16.09 ALIM CARTE CTRL sur 24V EXTERNE si la carte RMIO est alimentée par une source externe.

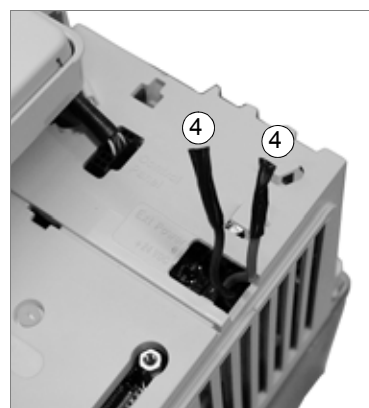
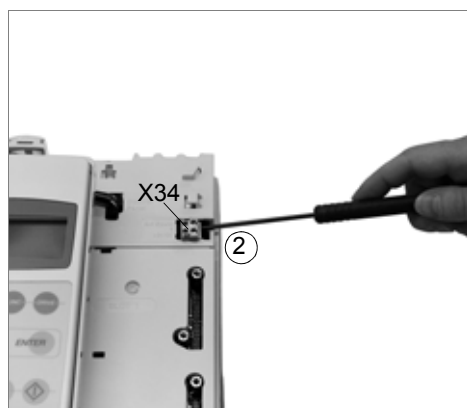
Raccordement d'une alimentation externe +24 Vc.c.

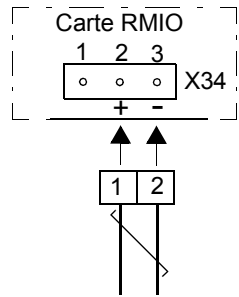
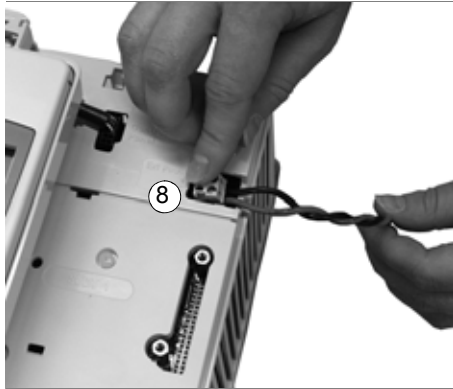
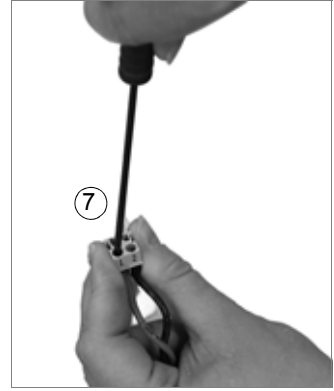
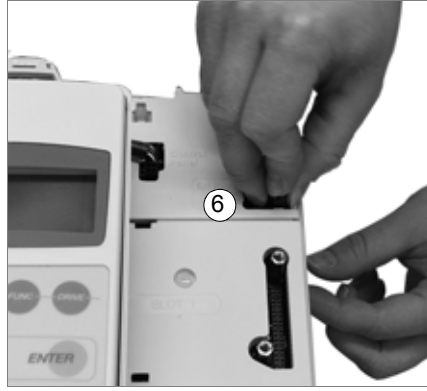
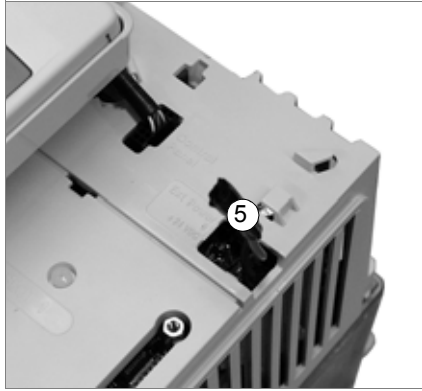
1. Détachez les onglets qui protègent le connecteur d'alimentation 24 Vc.c. à l'aide d'une pince.
2. Sortez le connecteur.
3. Sectionnez les câbles du connecteur (conservez-le pour un usage ultérieur).
4. Isolez les extrémités de chaque câble avec un ruban isolant ou une gaine rétractable.
5. Recouvrez les extrémités avec un ruban isolant.
6. Insérez les câbles dans le châssis.
7. Raccordez les câbles de l'alimentation externe +24 Vc.c. au connecteur :
pour un connecteur double, raccordez le conducteur + sur la borne 1 et le - sur la borne 2 ;
pour un connecteur triple, raccordez le conducteur + sur la borne 2 et le - sur la borne 3.
8. Rebranchez le connecteur.

Tailles R2 à R4

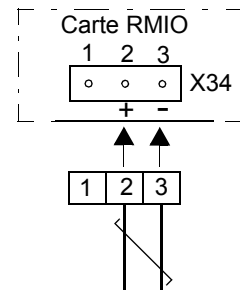


Tailles R5 et R6





Raccordement d'un connecteur double



Raccordement d'un connecteur triple

Modules de communication DDCS RDCO-01/02/03/04

Contenu de ce chapitre

Ce chapitre décrit le raccordement des modules optionnels de communication DDCS RDCO-0x et présente leurs caractéristiques techniques.

Généralités

L'option de communication DDCS est mise en œuvre au moyen de modules optionnels RDCO-0x qui se montent sur :

- la carte d'E/S et de commande moteur RMIO (qui fait également partie de l'unité de commande RDCU) ;
- les unités de commande BCU.

Les modules RDCO peuvent être prémontés en usine ou installés a posteriori.

Le module RDCO est livré avec les connecteurs pour les fibres optiques des canaux DDCS CH0, CH1, CH2 et CH3. L'utilisation des canaux est déterminée par le programme d'application ; cf. *Manuel d'exploitation* du variateur. Affectation typique des canaux :

CH0 – système prioritaire (ex., coupleur réseau) ;

CH1 – options des E/S et unité redresseur ;

CH2 – liaison maître-esclave ;

CH3 – outil logiciel PC (ACS800 exclusivement).

Il existe plusieurs types de module RDCO, qui diffèrent par leurs composants optiques. En outre, chaque type existe aussi en version «carte électronique vernie», indiquée par le suffixe **C**, ex., RDCO-03C.

Type de module	Type de composant optique			
	CH0	CH1	CH2	CH3
RDCO-01(C)	10 MBd	5 MBd	10 MBd	10 MBd
RDCO-02(C)	5 MBd	5 MBd	10 MBd	10 MBd
RDCO-03(C)	5 MBd	5 MBd	5 MBd	5 MBd
RDCO-03(C)	10 MBd	10 MBd	10 MBd	10 MBd

Les composants optiques à l'extrémité de chaque fibre optique doivent avoir les mêmes caractéristiques en termes d'intensité lumineuse et de sensibilité du receveur. Les fibres optiques plastiques peuvent être utilisés avec des composants optiques de 5 et 10 MBd. Les composants de 10 MBd sont aussi compatibles avec les câbles Hard Clad Silica (HCS®), dont la moindre atténuation permet de couvrir de plus longues distances.

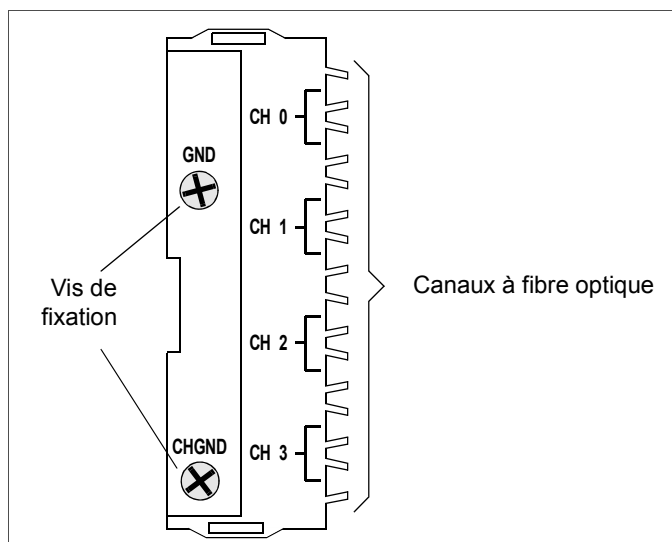
N.B. : Le type du composant optique ne correspond pas au débit de transmission réel.

Contrôle de réception

Contenu de l'emballage :

- le module RDCO-0x ;
- deux vis (M3×8) ;
- ce document.

Agencement du module



Installation



ATTENTION ! Seuls des électriciens qualifiés sont autorisés à procéder à l'installation et à la maintenance du variateur.
Le variateur et les équipements environnants doivent être mis à la terre.

N'intervenez jamais sur un variateur sous tension. Avant l'installation, sectionnez le variateur du réseau et de toute source de tension dangereuse (ex., circuits de commande externe). Après sectionnement de l'alimentation réseau, vous devez toujours attendre les 5 minutes nécessaires à la décharge des condensateurs du circuit intermédiaire avant d'intervenir sur le convertisseur de fréquence. Une bonne pratique consiste à vérifier (à l'aide d'un voltmètre) que l'appareil est bien déchargé avant toute intervention.

Les circuits de commande externe peuvent provoquer des niveaux de tension dangereux à l'intérieur du variateur même lorsqu'il est hors tension. Respectez toutes les précautions d'usage en cas d'intervention sur l'appareil. Leur non-respect peut provoquer des blessures graves, voire mortelles.



ATTENTION ! Les cartes comportent des circuits intégrés extrêmement sensibles aux décharges électrostatiques. Vous devez porter un bracelet de mise à la terre lors de la manipulation des cartes. Ne touchez les cartes qu'en cas de nécessité absolue. Conservez les cartes dans leur emballage antistatique le plus longtemps possible.



ATTENTION ! Les fibres optiques doivent être manipulées avec précaution. L'effort de tension maxi à long terme est de 1 Nm et le rayon de courbure mini à court terme de 35 mm. Ne touchez pas les extrémités des fibres optiques, très sensibles aux impuretés.

Vous devez placer des passe-câbles en caoutchouc pour protéger les entrées de câbles.

Insérez le module RDCO-0x dans l'emplacement repéré «DDCS» sur le variateur. Lors de l'enfichage, le raccordement des signaux et de l'alimentation est automatiquement réalisé par le connecteur 20 broches.

Le module est maintenu en place par des clips de plastique et deux vis. Ces vis assurent également la mise à la terre du module et l'interconnexion des signaux de terre (GND) du module avec la carte de commande.

Procédure de montage

1. Dégagez les supports pour modules optionnels sur le variateur. Si nécessaire, cf. *Manuel d'installation* du variateur pour savoir comment retirer les protections.
2. Insérez le module avec précaution dans le support (slot) de la carte de commande repéré «DDCS» (support 4 sur l'unité de commande BCU) jusqu'à ce qu'il s'encliquète en position.
3. Serrez les vis fournies à la livraison. N.B. : Le montage correct des vis est essentiel au respect des règles de CEM et au bon fonctionnement du module.
4. Raccordez les fibres optiques depuis le dispositif externe jusqu'aux canaux appropriés du module RDCO. Le cheminement des câbles à l'intérieur du variateur doit être conforme aux indications du *Manuel d'installation*. Les câbles ne doivent pas former de nœuds ni être en contact avec les bords tranchants. Respectez le code couleur pour vous assurer que les émetteurs sont bien connectés aux récepteurs et vice-versa. Si plusieurs appareils doivent être connectés à un même canal, le raccordement doit se faire en anneau.

Caractéristiques techniques

Types de module : RDCO-01(C), RDCO-02(C), RDCO-03(C), RDCO-04(C)

Degré de protection : IP20

Contraintes d'environnement : Les conditions ambiantes d'exploitation sont les mêmes que celles qui figurent dans le *Manuel d'installation* du variateur.

Connecteurs :

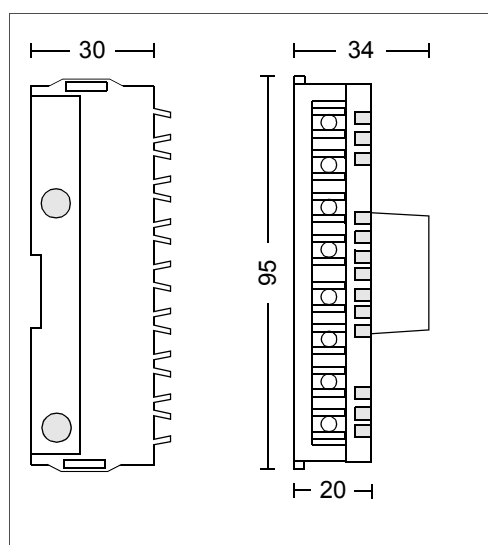
- douille 20 broches
- 4 paires d'émetteur/récepteur pour les fibres optiques. Type : Versatile Link d'Agilent Technologies Débit de transmission : 1, 2 ou 4 Mbit/s

Tension de fonctionnement : +5 Vc.c. $\pm 10\%$ fournie par l'unité de commande du variateur.

Consommation de courant : 200 mA maxi

Compatibilité électromagnétique : CEI 1000-4-2 (limites: industriel, deuxième environnement); CEI 1000-4-3 ; CEI 1000-4-4 ; CEI 1000-4-6

Émissions électromagnétiques : EN 50081-2 ; CISPR 11

Dimensions (mm) :

Informations supplémentaires

Informations sur les produits et les services

Adressez tout type de requête concernant le produit à votre correspondant ABB, en indiquant le code de type et le numéro de série de l'unité en question. Les coordonnées des services de ventes, d'assistance technique et de services ABB se trouvent à l'adresse www.abb.com/searchchannels.

Formation sur les produits

Pour toute information sur les programmes de formation sur les produits ABB, rendez-vous sur www.abb.com/drives et sélectionnez *Training courses* (Formation).

Commentaires sur les manuels des variateurs ABB

Vos commentaires sur nos manuels sont les bienvenus. Connectez-vous sur www.abb.com/drives et sélectionnez successivement *Document Library – Manuals feedback form (LV AC drives)*.

Documents disponibles sur Internet

Vous pouvez vous procurer les manuels et d'autres documents sur les produits au format PDF sur Internet. Rendez-vous sur www.abb.com/drives et sélectionnez *Document Library*. Vous pouvez alors parcourir la bibliothèque ou entrer un critère de recherche, tel qu'un code de document, dans la zone de recherche.

Nous contacter

www.abb.com/drives

www.abb.com/drivespartners

3AFE68450004 Rev F (FR) 27/06/2013