

Manuale del prodotto

Sensori ClimaECO

ABB i-bus[®] KNX

SBS/Ux.0.1x-xx Termostato ambiente con x funzioni di comando

SBR/Ux.0.1x-xx Termostato ambiente con x funzioni di comando

SBC/Ux.0.1x-xx Termostato ambiente con CO2/sensore umidità e 6 funzioni di comando

SB/Ux.0.1x-xx x elementi di comando



1	Informazioni sulle istruzioni	18
2	Sicurezza	19
2.1	Indicazioni e simboli utilizzati	19
2.2	Uso conforme alle prescrizioni	20
2.3	Uso non conforme alle prescrizioni	20
2.4	Target / qualifica del personale	21
2.4.1	Uso	21
2.4.2	Installazione, messa in funzione e manutenzione	21
2.5	Avvertenze di sicurezza	22
3	Informazioni sulla tutela dell'ambiente	24
3.1	Ambiente	24
4	Struttura e funzionamento	25
4.1	Versioni dell'apparecchio	26
4.2	Panoramica dell'apparecchio	27
4.3	Elementi di comando	29
4.4	Funzioni	30
4.4.1	Anelli di supporto	31
4.5	Fornitura	31
5	Dati tecnici	32
5.1	Dati tecnici	32
5.2	Disegni quotati	33
6	Collegamento, installazione / montaggio	34
6.1	Requisiti dell'installatore	34
6.2	Luogo di montaggio	35
6.3	Montaggio / Smontaggio	37
6.4	Collegamento elettrico	38
6.5	Montaggio	39
6.5.1	Montaggio sottotraccia	39
6.5.1.1	Protezione antiestrazione (opzionale)	39
6.5.1.2	Applicazione/montaggio nella scatola per montaggio sottotraccia	40
6.5.2	Smontaggio	43
6.5.2.1	Smontaggio con utensile di estrazione	43
6.5.3	Montaggio a parete	44
6.5.3.1	Montaggio con telaietto per montaggio a parete	44
6.5.4	Inseri per etichettatura	49
7	Messa in funzione	50
7.1	Software	50
7.1.1	Preparazione	50
7.1.2	Assegnazione dell'indirizzo fisico	50
7.1.3	Assegnazione di indirizzi di gruppo	51
7.1.4	Scelta del programma di funzioni	51

7.1.5	Differenziazione del programma di funzioni.....	51
8	Possibilità di aggiornamento.....	52
9	Uso.....	53
9.1	Elementi di comando.....	54
9.2	Sistema cromatico.....	55
9.3	Modi operativi.....	56
9.4	Panoramica del display.....	57
9.4.1	Attivazione e disattivazione.....	59
9.4.2	Impostazione della temperatura.....	60
9.4.3	Impostazione del livello ventilatore.....	61
9.4.4	Modalità ECO.....	62
9.4.5	Cambio dello stato operativo (riscaldamento / raffreddamento).....	63
10	Manutenzione.....	64
10.1	Pulizia.....	64
11	Descrizione delle applicazioni / dei parametri.....	65
11.1	Applicazione "Impostazioni apparecchio".....	65
11.1.1	Attivazione apparecchio — Applicazione.....	65
11.1.1.1	Attivazione con.....	66
11.1.1.2	L'apparecchio dopo ritorno di tensione bus è.....	66
11.1.1.3	Utilizza attivazione/disattivazione automatiche.....	66
11.1.1.4	Ora di commutazione automatica.....	66
11.1.1.5	Utilizza oggetto per ora di commutazione.....	68
11.1.1.6	Sovrascrivi ora di commutazione durante il download.....	69
11.1.1.7	Luminosità del LED durante la disattivazione.....	70
11.1.1.8	Colore del LED in stato disattivato.....	71
11.1.2	Funzione aggiuntiva del LED — Applicazione.....	71
11.1.2.1	Funzionamento diurno/notturno.....	72
11.1.2.2	Funzione allarme.....	73
11.1.2.3	Luminosità del LED durante l' allarme.....	74
11.1.2.4	Colore del LED durante l'allarme.....	75
11.1.3	Funzione-in-funzione — Applicazione.....	75
11.1.3.1	Tempo di ciclo.....	76
11.1.3.2	Invia ciclicamente oggetto.....	76
11.1.4	Impostazioni del display - Generalità.....	76
11.1.4.1	Visualizza valore della temperatura effettiva.....	76
11.1.4.2	Valore della temperatura effettiva tramite.....	77
11.1.4.3	Unità di misura della temperatura.....	77
11.1.4.4	Modifica unità di temperatura tramite oggetto.....	78
11.1.4.5	Visualizza valore della CO ₂	78
11.1.4.6	Valore della CO ₂ tramite.....	79
11.1.4.7	Ogg. comun. tipo di dati.....	79
11.1.4.8	Visualizza umidità relativa dell'aria.....	80
11.1.4.9	Valore dell'umidità relativa dell'aria tramite.....	80
11.1.4.10	Visualizza data.....	80
11.1.4.11	Visualizza ora.....	81
11.1.4.12	Intervallo cambio display.....	81
11.1.4.13	Retroilluminazione display bianco.....	81

11.1.4.14	Retroilluminazione display giorno	82
11.1.4.15	Retroilluminazione display notte	82
11.1.4.16	Retroilluminazione display rosso.....	83
11.2	Applicazione "Funzione primaria".....	84
11.2.1	Funzione primaria— Applicazione	84
11.2.1.1	Tipo di oggetto.....	85
11.2.1.2	Reazione a fronte ascendente	86
11.2.1.3	Reazione a fronte discendente	87
11.2.1.4	Considera attivazione apparecchio	87
11.2.1.5	Valore 1/ Valore 2.....	88
11.2.1.6	Valore 2	89
11.3	Applicazione "Blocco funzioni termostato"	90
11.4	Applicazione "Termostato"	90
11.4.1	Impostazioni generali — Funzione dell'apparecchio.....	90
11.4.2	Generalità — Funzione di regolazione.....	91
11.4.3	Generalità — Modo operativo dopo un reset.....	92
11.4.4	Generalità — Funzioni/oggetti aggiuntivi	93
11.4.5	Generalità — Ritardo dei telegrammi di lettura dopo un reset	94
11.4.6	Generalità — Oggetto "Modo operativo effettivo" attivo	95
11.4.7	Termostato — Regolazione del riscaldamento	96
11.4.8	Regolazione del riscaldamento - Tipo di grandezza regolante.....	96
11.4.9	Regolazione del riscaldamento - Tipo di riscaldamento	97
11.4.10	Regolazione del riscaldamento — Quota P (x 0,1 °C))	97
11.4.11	Regolazione del riscaldamento - Quota I (min.).....	98
11.4.12	Regolazione del riscaldamento — Impostazioni avanzate	98
11.4.13	Livello di base riscaldamento	99
11.4.14	Livello di base riscaldamento — Oggetto di stato riscaldamento	99
11.4.15	Livello di base riscaldamento — Senso di funzionamento della grandezza regolante	99
11.4.16	Livello di base riscaldamento — Isteresi (x 0,1 °C)	100
11.4.17	Livello di base riscaldamento - Differenza della grandezza regolante per invio della grandezza regolante riscaldamento	100
11.4.18	Livello di base riscaldamento - Invio ciclico della grandezza regolante	100
11.4.19	Livello di base riscaldamento - Ciclo PWM riscaldamento (min).....	101
11.4.20	Livello di base riscaldamento - Grandezza regolante max. (0...255)	101
11.4.21	Livello di base riscaldamento - Grandezza regolante min. (0...255)	101
11.4.22	Regolazione livello aggiuntivo riscaldamento	102
11.4.23	Regolazione livello aggiuntivo riscaldamento — Tipo di grandezza regolante	102
11.4.24	Regolazione livello aggiuntivo riscaldamento — Tipo di riscaldamento aggiuntivo	103
11.4.25	Regolazione livello aggiuntivo riscaldamento — Quota P (x 0,1 °C).....	103
11.4.26	Regolazione livello aggiuntivo riscaldamento — Quota I (min.)	104
11.4.27	Regolazione livello aggiuntivo riscaldamento — Differenza di temperatura per livello di base (x 0,1 °C).....	104
11.4.28	Regolazione livello aggiuntivo riscaldamento — Impostazioni avanzate	104
11.4.29	Livello aggiuntivo riscaldamento	105
11.4.30	Livello aggiuntivo riscaldamento — Senso di funzionamento della grandezza regolante	105
11.4.31	Livello aggiuntivo riscaldamento — Isteresi (x 0,1 °C)	105
11.4.32	Livello aggiuntivo riscaldamento — Differenza della grandezza regolante per invio della grandezza regolante riscaldamento	105
11.4.33	Livello aggiuntivo riscaldamento — Invio ciclico della grandezza regolante (min).....	106
11.4.34	Livello aggiuntivo riscaldamento — Grandezza regolante max. (0...255).....	106
11.4.35	Livello aggiuntivo riscaldamento — Carico di base grandezza regolante min. (0...255)	106
11.4.36	Regolazione raffreddamento	107

11.4.37	Regolazione raffreddamento — Tipo di grandezza regolante	107
11.4.38	Regolazione raffreddamento — Tipo di raffreddamento.....	108
11.4.39	Regolazione raffreddamento — Quota P (x 0,1 °C)	108
11.4.40	Regolazione raffreddamento — Quota I (min.).....	109
11.4.41	Regolazione raffreddamento — Impostazioni avanzate	109
11.4.42	Livello di base raffreddamento	110
11.4.43	Livello di base raffreddamento — Oggetto di stato raffreddamento	110
11.4.44	Livello di base raffreddamento — Senso di funzionamento della grandezza regolante	110
11.4.45	Livello di base raffreddamento — Differenza della grandezza regolante per invio della grandezza regolante raffreddamento	110
11.4.46	Livello di base raffreddamento — Isteresi (x 0,1 °C)	111
11.4.47	Livello di base raffreddamento — Invio ciclico della grandezza regolante (min)	111
11.4.48	Livello di base raffreddamento — Ciclo PWM raffreddamento (min)	112
11.4.49	Livello di base raffreddamento — Grandezza regolante max. (0...255).....	113
11.4.50	Livello di base raffreddamento — Grandezza regolante min. (0...255).....	113
11.4.51	Regolazione livello aggiuntivo raffreddamento	114
11.4.52	Regolazione livello aggiuntivo raffreddamento — Tipo di raffreddamento.....	115
11.4.53	Regolazione livello aggiuntivo raffreddamento — Quota P (x 0,1 °C).....	115
11.4.54	Regolazione livello aggiuntivo raffreddamento — Quota I (min.)	116
11.4.55	Regolazione livello aggiuntivo raffreddamento — Differenza di temperatura per livello di base (x 0,1 °C).....	116
11.4.56	Regolazione livello aggiuntivo raffreddamento — Impostazioni avanzate	116
11.4.57	Livello aggiuntivo raffreddamento	117
11.4.58	Livello aggiuntivo raffreddamento — Senso di funzionamento della grandezza regolante	117
11.4.59	Livello aggiuntivo raffreddamento — Isteresi (x 0,1 °C)	117
11.4.60	Livello aggiuntivo raffreddamento — Differenza della grandezza regolante per invio della grandezza regolante raffreddamento	117
11.4.61	Livello aggiuntivo raffreddamento — Invio ciclico della grandezza regolante (min).....	118
11.4.62	Livello aggiuntivo raffreddamento — Grandezza regolante max. (0...255)	118
11.4.63	Livello aggiuntivo raffreddamento — Carico di base grandezza regolante min. (0...255)	118
11.4.64	Impostazioni carico di base	119
11.4.65	Impostazioni carico di base — Carico di base grandezza regolante min. > 0.....	119
11.4.66	Impostazioni carico di base — Carico di base attivo, quando regolatore off.....	119
11.4.67	Funzionamento riscaldamento e raffreddamento combinato	120
11.4.68	Funzionamento riscaldamento e raffreddamento combinato — Commutazione riscaldamento/raffreddamento	120
11.4.69	Funzionamento riscaldamento e raffreddamento combinato — Modo operativo dopo reset	120
11.4.70	Funzionamento riscaldamento e raffreddamento combinato — Output grandezza regolante riscaldamento e raffreddamento	121
11.4.71	Funzionamento riscaldamento e raffreddamento combinato — Output grandezza regolante livello aggiuntivo riscaldamento e raffreddamento.....	121
11.4.72	Impostazioni dei valori di riferimento	122
11.4.73	Impostazioni dei valori di riferimento — Valore di riferimento riscaldamento comfort = valore di riferimento raffreddamento comfort	122
11.4.1	Impostazioni dei valori di riferimento — Standby ed Eco sono valori assoluti	122
11.4.2	Impostazioni dei valori di riferimento — Isteresi per commutazione riscaldamento/raffreddamento (x 0,1 °C)	123
11.4.3	Impostazioni dei valori di riferimento — Temperatura di riferimento comfort riscaldamento e raffreddamento (°C).....	123
11.4.4	Impostazioni dei valori di riferimento — Temperatura di riferimento comfort riscaldamento (°C)	123
11.4.5	Impostazioni dei valori di riferimento — Abbassamento standby riscaldamento (°C).....	124
11.4.6	Impostazioni dei valori di riferimento — Abbassamento Eco riscaldamento (°C)	124
11.4.7	Impostazioni dei valori di riferimento — Temperatura di riferimento protezione antigelo (°C)...	125

11.4.8	Impostazioni dei valori di riferimento — Temperatura di riferimento comfort raffreddamento (°C)	125
11.4.9	Impostazioni dei valori di riferimento — Aumento standby raffreddamento (°C)	126
11.4.10	Impostazioni dei valori di riferimento — Aumento Eco raffreddamento (°C)	126
11.4.11	Impostazioni dei valori di riferimento — Temperatura di riferimento protezione termica (°C)....	126
11.4.1	Impostazioni dei valori di riferimento — Adattamento del valore di riferimento tramite oggetto di comunicazione (DPT 9.001).....	127
11.4.1	Impostazioni dei valori di riferimento — Occultare l'unità di temperatura.....	127
11.4.2	Impostazioni dei valori di riferimento — La schermata visualizza	127
11.4.3	Impostazioni dei valori di riferimento — Invia valore di riferimento attuale	127
11.4.4	Impostazioni dei valori di riferimento — Invio ciclico della temperatura di riferimento attuale (min).....	128
11.4.5	Impostazioni dei valori di riferimento — Valore di riferimento di base.....	128
11.4.6	Modifica del valore di riferimento	129
11.4.7	Modifica del valore di riferimento — Aumento manuale max. durante funzionamento di riscaldamento (0...9 °C).....	129
11.4.8	Modifica del valore di riferimento — Abbassamento manuale max. durante funzionamento di riscaldamento (0...9 °C).....	129
11.4.9	Modifica del valore di riferimento — Aumento manuale max. durante funzionamento di raffreddamento (0...9 °C).....	129
11.4.10	Modifica del valore di riferimento — Abbassamento manuale max. durante funzionamento di raffreddamento (0...9 °C).....	130
11.4.1	Regolazione del valore di riferimento — Incrementi della regolazione manuale del valore di riferimento.....	130
11.4.1	Regolazione del valore di riferimento — Adattamento del valore di riferimento tramite oggetto di comunicazione.....	131
11.4.2	Modifica del valore di riferimento — Ripristino della regolazione manuale alla ricezione di un valore di riferimento di base	131
11.4.3	Modifica del valore di riferimento — Ripristino della regolazione manuale al cambio di modo operativo.....	131
11.4.4	Modifica del valore di riferimento — Ripristino della regolazione manuale tramite oggetto.....	132
11.4.5	Modifica del valore di riferimento — Salvataggio permanente comando locale.....	132
11.4.6	Rilevamento temperatura — Ingressi del rilevamento temperatura	132
11.4.7	Rilevamento temperatura — Ingressi del rilevamento temperatura ponderato.....	133
11.4.8	Rilevamento temperatura — Ponderazione della misurazione interna (0...100%)	133
11.4.9	Rilevamento temperatura — Ponderazione della misurazione esterna (0...100%)	133
11.4.10	Rilevamento temperatura — Ponderazione della misurazione esterna 2 (0...100%)	134
11.4.11	Rilevamento temperatura — Invio ciclico della temperatura effettiva attuale (min)	134
11.4.12	Rilevamento temperatura — Differenza di valore per l'invio della temperatura effettiva (x 0,1 °C)	134
11.4.13	Rilevamento temperatura — Valore di taratura per misurazione temperatura interna (x 0,1 °C).....	135
11.4.14	Rilevamento della temperatura — Monitoraggio del rilevamento della temperatura	135
11.4.15	Rilevamento della temperatura — Tempo di monitoraggio del rilevamento della temperatura	135
11.4.16	Rilevamento temperatura — Modo operativo in caso di anomalia	136
11.4.17	Rilevamento temperatura — Grandezza regolante in caso di anomalia (0...255)	136
11.4.18	Funzioni di allarme	137
11.4.19	Funzioni di allarme — Allarme acqua di condensa.....	137
11.4.20	Funzioni di allarme — Allarme punto di rugiada	137
11.4.21	Funzioni di allarme — Temperatura allarme gelo stato HVAC e RHCC (°C).....	138
11.4.22	Funzioni di allarme — Temperatura allarme calore stato RHCC (°C).....	138
11.4.1	Limitatore della temperatura	139
11.4.1	Limitatore della temperatura - Limitazione temperatura riscaldamento	139
11.4.1	Limitatore della temperatura - Limitazione temperatura riscaldamento - temperatura limite	139

11.4.1	Limitatore della temperatura - Limitazione temperatura riscaldamento - Isteresi	139
11.4.1	Limitatore della temperatura - Limitazione temperatura riscaldamento – Quota integrale del regolatore PI	140
11.4.1	Limitatore della temperatura - Limitazione temperatura livello aggiuntivo riscaldamento	141
11.4.1	Limitatore della temperatura - Limitazione temperatura livello aggiuntivo riscaldamento - temperatura limite	141
11.4.1	Limitatore della temperatura - Limitazione temperatura livello aggiuntivo riscaldamento - isteresi	141
11.4.1	Limitatore della temperatura - Limitazione temperatura livello aggiuntivo riscaldamento – Quota integrale del regolatore PI	142
11.4.1	Limitatore della temperatura - Limitazione temperatura raffreddamento	142
11.4.1	Limitatore della temperatura - Limitazione temperatura raffreddamento - temperatura limite ...	142
11.4.1	Limitatore della temperatura - Limitazione temperatura raffreddamento - Isteresi	143
11.4.1	Limitatore della temperatura - Limitazione temperatura raffreddamento – Quota integrale del regolatore PI	143
11.4.1	Limitatore della temperatura - Limitazione temperatura livello aggiuntivo raffreddamento	143
11.4.1	Limitatore della temperatura - Limitazione temperatura livello aggiuntivo raffreddamento - temperatura limite	144
11.4.1	Limitatore della temperatura - Limitazione temperatura livello aggiuntivo raffreddamento - isteresi	144
11.4.1	Limitatore della temperatura - Limitazione temperatura livello aggiuntivo raffreddamento – Quota integrale del regolatore PI	144
11.4.2	Impostazioni fan coil	144
11.4.1	Impostazioni fan coil – Numero di ventilatori	145
11.4.1	Impostazioni fan coil – Format dei dati per livelli ventilatore master-slave	145
11.4.2	Impostazioni fan coil - Livelli ventilatore	146
11.4.3	Impostazioni fan coil - Livelli ventilatore — Numero di livelli ventilatore	146
11.4.4	Impostazioni fan coil - Livelli ventilatore — Formato dell'output livelli	146
11.4.5	Impostazioni fan coil - Livelli ventilatore — Output livelli	147
11.4.6	Impostazioni fan coil - Livelli ventilatore — Livello a impostazione manuale più basso	147
11.4.7	Impostazioni fan coil - Livelli ventilatore — Valutazione stato dei livelli	147
11.4.8	Impostazioni fan coil riscaldamento	148
11.4.1	Impostazioni fan coil riscaldamento - Valori livelli	148
11.4.2	Impostazioni fan coil riscaldamento — Livelli ventilatore 1..5 fino alla grandezza regolante (0..255) riscaldamento	148
11.4.3	Impostazioni fan coil riscaldamento — Limitazione dei livelli ventilatore riscaldamento con modalità eco	149
11.4.4	Impostazioni fan coil riscaldamento — Livelli ventilatore riscaldamento max. con modalità ECO	149
11.4.5	Impostazioni fan coil raffreddamento	150
11.4.1	Impostazioni fan coil raffreddamento - valori livelli	150
11.4.2	Impostazioni fan coil raffreddamento — Livelli ventilatore 1..5 fino alla grandezza regolante (0..255) raffreddamento	150
11.4.3	Impostazioni fan coil raffreddamento — Limitazione dei livelli ventilatore raffreddamento con modalità eco	150
11.4.4	Impostazioni fan coil raffreddamento — Livelli ventilatore raffreddamento max. con modalità ECO	150
11.4.5	Compensazione estiva	152
11.4.6	Compensazione estiva — Compensazione estiva	152
11.4.7	Compensazione estiva — Temperatura d'ingresso (inferiore) per compensazione estiva (x 0,1 °C)	153
11.4.8	Compensazione estiva — Offset della temperatura di riferimento per l'ingresso nella compensazione estiva (x 0,1 °C)	153
11.4.9	Compensazione estiva — Temperatura d'uscita (superiore) per compensazione estiva (x 0,1 °C)	154

11.4.10	Compensazione estiva — Offset della temperatura di riferimento per l'uscita dalla compensazione estiva (x 0,1 °C)	154
11.5	Applicazione "Sensore CO2"	155
11.5.1	Sensore CO2 — Sensore CO2	155
11.5.2	Sensore CO2 - Altitudine del luogo di installazione tramite livello del mare (NHN)	155
11.5.3	Sensore CO2 — Correzione del valore di lettura	155
11.5.4	Sensore CO2 — Errore CO2	156
11.5.5	Sensore CO2 — Invia valore CO2 in caso di variazione	156
11.5.6	Sensore CO2 — Invia valore CO2 ciclicamente	157
11.5.7	Sensore CO2 — Valore di lettura esterno	157
11.5.8	Sensore CO2 — Ponderazione di un valore di lettura esterno	158
11.5.9	Regolatore CO2 — Tipo di regolatore CO2	159
11.5.10	Regolatore CO2 — Consenti variazione del valore di riferimento base tramite bus	159
11.5.11	Regolatore CO2 — Formato di output grandezza regolante	159
11.5.12	Regolatore CO2 — Invia grandezza regolante alla commutazione	160
11.5.13	Regolatore CO2 — Invia grandezza regolante in caso di variazione	161
11.5.14	Regolatore CO2 — Invia grandezza regolante ciclicamente	162
11.5.15	Regolatore CO2 — Isteresi (simmetrica)	162
11.5.16	Impostazioni — Comando di commutazione inferiore alla soglia 1	163
11.5.17	Impostazioni — Priorità inferiore alla soglia 1	163
11.5.18	Impostazioni — Valore inferiore alla soglia 1 (-100) con formato di output Percentuale	163
11.5.19	Impostazioni — Valore inferiore alla soglia 1 (-255) con formato di output Byte	164
11.5.20	Impostazioni — Valore inferiore alla soglia 1 (-64) con formato di output Scenario	164
11.5.21	CO2 — Soglia CO2 1	165
11.5.22	Impostazioni — Valore con formato di output Comando di commutazione	166
11.5.23	Impostazioni — Valore con formato di output Priorità	166
11.5.24	Impostazioni — Valore con formato di output Comando di commutazione	166
11.5.25	Impostazioni — Valore con formato di output Byte	167
11.5.26	Impostazioni — Valore con formato di output Scenario	167
11.5.27	CO2 — Soglia CO2 2	168
11.5.28	Impostazioni — Valore con formato di output Comando di commutazione	169
11.5.29	Impostazioni — Valore con formato di output Priorità	169
11.5.30	Impostazioni — Valore con formato di output Comando di commutazione	169
11.5.31	Impostazioni — Valore con formato di output Byte	170
11.5.32	Impostazioni — Valore con formato di output Scenario	170
11.5.33	CO2 — Soglia CO2 3	171
11.5.34	Impostazioni — Valore con formato di output Comando di commutazione	171
11.5.35	Impostazioni — Valore con formato di output Priorità	172
11.5.36	Impostazioni — Valore con formato di output Comando di commutazione	172
11.5.37	Impostazioni — Valore con formato di output Byte	172
11.5.38	Impostazioni — Valore con formato di output Scenario	173
11.5.39	Impostazioni — Oggetto di interdizione	173
11.5.40	Comportamento in caso di annullamento del blocco	173
11.5.41	Comportamento in caso di impostazione del blocco	174
11.5.42	Impostazioni — Valore in caso di blocco	174
11.5.43	Regolatore PI — Oggetto di interdizione	174
11.5.44	Regolatore PI — Tempo di resettaggio (15...240 min)	175
11.5.45	Regolatore PI — Valore della grandezza regolante min	176
11.5.46	Regolatore PI — Valore della grandezza regolante max	177
11.5.47	Regolatore PI — Grandezza regolante in caso di assenza di valore di misura	178
11.5.48	Regolatore PI — Oggetto di interdizione	178
11.5.49	Comportamento in caso di annullamento del blocco	178

11.5.50	Comportamento in caso di impostazione del blocco	179
11.5.51	Regolatore PI — Valore in caso di blocco	179
11.6	Applicazione "Umidità relativa dell'aria"	180
11.6.1	Umidità relativa dell'aria — Sensore dell'umidità relativa dell'aria	180
11.6.2	Umidità relativa dell'aria — Correzione del valore di lettura	180
11.6.3	Umidità relativa dell'aria — Errore sensore umidità	180
11.6.4	Umidità relativa dell'aria — Invia umidità relativa dell'aria in caso di variazione	181
11.6.5	Umidità relativa dell'aria — Invia umidità relativa dell'aria ciclicamente	182
11.6.6	Umidità relativa dell'aria — Valore di lettura esterno	182
11.6.7	Umidità relativa dell'aria — Percentuale	183
11.6.8	Regolatore dell'umidità relativa dell'aria — Tipo di regolatore	183
11.6.9	Regolatore dell'umidità relativa dell'aria — Consenti variazione del valore di riferimento base tramite bus	183
11.6.10	Regolatore dell'umidità relativa dell'aria — Formato di output grandezza regolante	184
11.6.11	Regolatore dell'umidità relativa dell'aria — Invia grandezza regolante in caso di commutazione	184
11.6.12	Regolatore dell'umidità relativa dell'aria — Invia grandezza regolante in caso di variazione	185
11.6.13	Regolatore dell'umidità relativa dell'aria — Invia grandezza regolante in caso di variazione byte	186
11.6.14	Regolatore dell'umidità relativa dell'aria — Invia grandezza regolante ciclicamente	187
11.6.15	Regolatore dell'umidità relativa dell'aria — Isteresi (simmetrica)	188
11.6.16	Regolatore livelli — Comando di commutazione inferiore alla soglia 1	189
11.6.17	Regolatore livelli — Priorità inferiore alla soglia 1	189
11.6.18	Regolatore livelli — Percentuale inferiore alla soglia 1	189
11.6.19	Regolatore livelli — Valore inferiore alla soglia 1 (byte)	190
11.6.20	Regolatore livelli — Valore inferiore alla soglia 1 (scenario)	190
11.6.21	Regolatore livelli — rF soglia 1	191
11.6.22	Regolatore livelli — Comando di commutazione superiore alla soglia 1	192
11.6.23	Regolatore livelli — Priorità superiore alla soglia 1	192
11.6.24	Regolatore livelli — Percentuale superiore alla soglia 1	192
11.6.25	Regolatore livelli — Valore superiore alla soglia 1 (byte)	192
11.6.26	Regolatore livelli — Valore superiore alla soglia 1 (scenario)	193
11.6.27	Regolatore livelli — rF soglia 2	194
11.6.28	Regolatore livelli — Comando di commutazione superiore alla soglia 2	195
11.6.29	Regolatore livelli — Priorità superiore alla soglia 2	195
11.6.30	Regolatore livelli — Percentuale superiore alla soglia 2	196
11.6.31	Regolatore livelli — Valore superiore alla soglia 2 (byte)	196
11.6.32	Regolatore livelli — Valore superiore alla soglia 2 (scenario)	196
11.6.33	Regolatore livelli — rF soglia 3	197
11.6.34	Regolatore livelli — Comando di commutazione superiore alla soglia 3	198
11.6.35	Regolatore livelli — Comando di commutazione in caso di assenza di valore di misura	198
11.6.36	Regolatore livelli — Priorità superiore alla soglia 3	198
11.6.37	Regolatore livelli — Priorità in caso di assenza di valore di misura	198
11.6.38	Regolatore livelli — Percentuale superiore alla soglia 3	199
11.6.39	Regolatore livelli — Percentuale in assenza di valore di misura	200
11.6.40	Regolatore livelli — Valore superiore alla soglia 3 (byte)	201
11.6.41	Regolatore livelli — Valore in assenza di valore di misura (byte)	201
11.6.42	Regolatore livelli — Valore superiore alla soglia 3 (scenario)	201
11.6.43	Regolatore livelli — Valore in assenza di valore di misura (scenario)	202
11.6.44	Regolatore PI — Valore di riferimento (10...95%rF)	202
11.6.45	Regolatore PI — Intervallo proporzionale (10...40%rF)	202
11.6.46	Regolatore PI — Tempo di resettaggio (15...240 min)	202

11.6.47	Regolatore PI — Valore della grandezza regolante min.....	203
11.6.48	Regolatore PI — Valore della grandezza regolante max.....	203
11.6.49	Regolatore PI — Valore in assenza di valore di misura	203
11.6.50	Regolatore PI — Oggetto di interdizione	204
11.6.51	Comportamento in caso di annullamento del blocco	204
11.6.52	Comportamento in caso di impostazione del blocco	204
11.6.53	Regolatore PI — Valore in caso di blocco	205
11.6.54	Temperatura del punto di rugiada — Sensore del punto di rugiada.....	206
11.6.55	Punto di rugiada — Temp. punto di rugiada	206
11.6.56	Temperatura del punto di rugiada — Invia temp. punto di rugiada ciclicamente	207
11.6.57	Allarme punto di rugiada — Allarme punto di rugiada	208
11.6.58	Allarme punto di rugiada — Anticipo allarme punto di rugiada.....	208
11.6.59	Punto di rugiada — Isteresi del punto di rugiada (simmetrica).....	208
11.6.60	Punto di rugiada — Invia allarme punto di rugiada in caso di variazione di stato	208
11.6.61	Allarme punto di rugiada — Invia allarme punto di rugiada ciclicamente.....	209
11.6.62	Allarme punto di rugiada — Tipo di telegramma per l'allarme punto di rugiada.....	209
11.6.63	Allarme punto di rugiada — Comando di commutazione in caso di allarme punto di rugiada... 209	
11.6.64	Allarme punto di rugiada — Comando di commutazione alla fine dell'allarme punto di rugiada.....	209
11.6.65	Allarme punto di rugiada — Priorità in caso di allarme punto di rugiada.....	210
11.6.66	Allarme punto di rugiada — Priorità alla fine dell'allarme punto di rugiada	210
11.6.67	Allarme punto di rugiada — Percentuale in caso di allarme punto di rugiada.....	210
11.6.68	Allarme punto di rugiada — Percentuale alla fine dell'allarme punto di rugiada	210
11.6.69	Allarme punto di rugiada — Valore in caso di allarme punto di rugiada (0...255)	211
11.6.70	Allarme punto di rugiada — Valore alla fine dell'allarme punto di rugiada (0...255).....	211
11.6.71	Allarme punto di rugiada — Scenario in caso di allarme punto di rugiada (1...64).....	211
11.6.72	Allarme punto di rugiada — Scenario alla fine dell'allarme punto di rugiada (1...64).....	211
11.7	Applicazione "Blocco funzioni x"	212
11.7.1	Blocco funzioni x — Applicazione	213
11.7.2	Applicazione — Commutazione a 2 tasti	215
11.7.2.1	Modalità di funzionamento dei tasti per la commutazione	215
11.7.3	Applicazione — Commutazione a 1 tasto	216
11.7.3.1	Reazione a fronte ascendente	216
11.7.3.2	Reazione a fronte discendente	217
11.7.4	Applicazione — Regolazione della luminosità a 2 tasti	218
11.7.4.1	Tempo di azionamento lungo.....	218
11.7.4.2	Tipo di regolazione luminosità.....	219
11.7.4.3	Incremento per regolazione luminosità graduale (%)	220
11.7.4.4	Funzione di regolazione luminosità	221
11.7.4.5	Modalità di funzionamento dei tasti per la commutazione	222
11.7.4.6	Modalità di funzionamento dei tasti per la regolazione della luminosità.....	222
11.7.4.7	Telegramma di arresto regolazione luminosità	223
11.7.4.8	Invio ciclico dei telegrammi di regolazione luminosità	223
11.7.4.9	Tempo per ripetizione telegramma	224
11.7.5	Applicazione — Regolazione della luminosità a 1 tasto	225
11.7.5.1	Tempo di azionamento lungo.....	225
11.7.5.2	Modalità di funzionamento dei tasti per la commutazione	226
11.7.5.3	Modalità di funzionamento dei tasti per la regolazione della luminosità.....	226
11.7.6	Applicazione — Veneziana a 2 tasti.....	227
11.7.6.1	Tempo di azionamento lungo.....	228
11.7.6.2	Tipo di oggetto.....	228
11.7.6.3	Modalità di funzionamento dei tasti.....	229

11.7.6.4	Valore per Posizione Giù (%).....	229
11.7.6.5	Valore per Posizione Su (%).....	230
11.7.6.6	Valore per Posizione lamelle Giù (%).....	230
11.7.6.7	Valore per Posizione lamelle Su (%).....	231
11.7.7	Applicazione — Veneziana a 1 tasto.....	232
11.7.7.1	Tempo di azionamento lungo.....	233
11.7.7.2	Tempo di ciclo della ripetizione dei telegrammi.....	233
11.7.7.3	Tipo di oggetto.....	234
11.7.7.4	Commutazione funzione veneziana/avvolgibile.....	234
11.7.7.5	Valore per Posizione Giù (%).....	235
11.7.7.6	Valore per Posizione Su (%).....	235
11.7.7.7	Valore per Posizione lamelle Giù (%).....	236
11.7.7.8	Valore per Posizione lamelle Su (%).....	236
11.7.8	Applicazione — Trasmettitore valore a 2 tasti.....	237
11.7.8.1	Tipo di oggetto.....	238
11.7.8.2	Modalità di funzionamento dei tasti.....	239
11.7.8.3	Valore 1/ Valore 2.....	240
11.7.9	Applicazione — Trasmettitore valore a 1 tasto.....	241
11.7.9.1	Tipo di oggetto.....	242
11.7.9.2	Reazione a fronte ascendente.....	243
11.7.9.3	Reazione a fronte discendente.....	244
11.7.9.4	Valore 1/ Valore 2.....	245
11.7.10	Applicazione — Trasmettitore valore a 1 tasto, 2 oggetti.....	246
11.7.10.1	Tipo di oggetto per fronte ascendente/discendente.....	247
11.7.10.2	Reazione a fronte ascendente.....	248
11.7.10.3	Reazione a fronte discendente.....	249
11.7.10.4	Valore 1/Valore 2 per fronte ascendente.....	250
11.7.10.5	Valore 1/Valore 2 per fronte discendente.....	250
11.7.11	Applicazione — Sensore valori di regolazione luminosità a 2 tasti".....	251
11.7.11.1	Tipo di oggetto.....	252
11.7.11.2	Incremento (%).....	253
11.7.11.3	Modalità di funzionamento dei tasti.....	253
11.7.12	Applicazione — "Apparecchio derivato per scenari luci con funzione di memoria a 1 tasto".....	254
11.7.12.1	Tempo di azionamento lungo.....	254
11.7.12.2	Funzione di memoria scenario luci.....	255
11.7.12.3	Numero di scenario luci.....	255
11.7.13	Applicazione — Interruttore progressivo a 2 tasti.....	256
11.7.13.1	Numero di oggetti.....	256
11.7.13.2	Periodo di valutazione.....	257
11.7.13.3	Modalità di funzionamento dei tasti.....	257
11.7.13.4	Invio di oggetti.....	257
11.7.13.5	Valori degli oggetti.....	258
11.7.13.6	Schema dei bit dei valori degli oggetti.....	258
11.7.14	Applicazione — Interruttore progressivo a 1 tasto.....	259
11.7.14.1	Numero di oggetti.....	259
11.7.14.2	Periodo di valutazione.....	260
11.7.14.3	Tempo di azionamento lungo.....	260
11.7.14.4	Invio di oggetti.....	260
11.7.14.5	Valori degli oggetti.....	261
11.7.14.6	Schema dei bit dei valori degli oggetti.....	262
11.7.15	Applicazione — Azionamento multiplo a 1 tasto.....	263
11.7.15.1	Numero di oggetti e azionamenti.....	263

11.7.15.2	Periodo di valutazione	264
11.7.15.3	Tipo di oggetto per oggetto x.....	265
11.7.15.4	Funzione per tipo di oggetto di 1 bit per oggetto x.....	266
11.7.15.5	Valore per oggetto x	267
11.7.16	Applicazione — Azionamento breve-lungo a 1 tasto	268
11.7.16.1	Tipo di oggetto	269
11.7.16.2	Reazione ad azionamento breve	270
11.7.16.3	Reazione ad azionamento lungo.....	271
11.7.16.4	Tempo di azionamento lungo.....	271
11.7.16.5	Valore 1/Valore 2 per azionamento breve	272
11.7.16.6	Valore 1/Valore 2 per azionamento lungo.....	273
11.7.17	Applicazione — Modo operativo a 1 tasto "Impostazioni termostato"	274
11.7.17.1	Tipo di oggetto per output	275
11.7.17.2	Modo operativo.....	276
11.7.17.3	Oggetto di abilitazione.....	278
11.7.17.4	Valore dell'oggetto di abilitazione.....	278
11.7.17.5	Oggetto di attivazione dopo ritorno della tensione.....	279
11.7.17.6	Invia oggetto comfort.....	279
11.7.17.7	Invia oggetto ECO	280
11.7.17.8	Invia oggetto gelo	280
11.7.18	Applicazione — Funzione termostato interno a 2 tasti	281
11.7.18.1	Funzione basculante	281
11.7.18.2	Configurazione interruttore basculante	281
11.7.19	Applicazione — Funzione termostato interno a 1 tasto	282
11.7.19.1	Funzione a tasti	282
11.7.20	Applicazione — Funzione LED	283
11.7.20.1	Modo operativo.....	283
11.7.20.2	Tipo di oggetto per oggetto di stato.....	284
11.7.20.3	Luminosità dei colori.....	285
11.7.20.4	Colore per OFF.....	285
11.7.20.5	Colore per ON	286
11.7.20.6	Colore per settore 1 (corrisponde al 0%).....	287
11.7.20.7	Colore per settore 2 (dall'1%).....	288
11.7.20.8	Soglia tra settore 2 e 3 (%).....	288
11.7.20.9	Colore per settore 3.....	289
11.7.20.10	Soglia tra settore 3 e 4 (%).....	289
11.7.20.11	Colore per settore 4 (fino al 99%)	290
11.7.20.12	Colore per settore 5 (corrisponde al 100%)	291
11.7.20.13	Colore della luce di segnalazione delle funzioni	292
11.7.20.14	Funzionamento diurno/notturno	293
11.7.20.15	Funzione di memoria scenario luci.....	294
11.7.20.16	Funzione allarme	295
11.8	Applicazione "Temperatura".....	296
11.8.1.1	Invia valori misurati.....	296
11.8.1.2	Tempo di ciclo per l'invio della temperatura effettiva	297
11.8.1.3	Differenza di temperatura per invio entro il tempo di ciclo *0,1K.....	297
11.8.1.4	Offset del sensore di temperatura (x 0,1 °C)	297
11.8.1.5	Sovrascrivi offset interno	298
11.9	Applicazione "Funzioni generali"	298
11.9.1	Canale x — Applicazione	299
11.9.2	Applicazione — Telegrammi ciclici.....	301

	11.9.2.1	Nome del canale.....	301
	11.9.2.2	Tipo di oggetto.....	302
	11.9.2.3	Tempo di ciclo.....	303
	11.9.2.4	Oggetto di abilitazione.....	303
	11.9.2.5	Valore dell'oggetto di abilitazione.....	303
	11.9.2.6	Oggetto di attivazione dopo ritorno della tensione.....	304
	11.9.2.7	Invio ciclico.....	304
	11.9.2.8	Valore per invio ciclico.....	305
11.9.3	Applicazione — Priorità.....		306
	11.9.3.1	Nome del canale.....	307
11.9.4	Applicazione — Griglia logica.....		308
	11.9.4.1	Nome del canale.....	308
	11.9.4.2	Funzione logica.....	309
	11.9.4.3	Numero di oggetti di ingresso.....	309
	11.9.4.4	Tipo di oggetto ingresso x:.....	309
	11.9.4.5	Valore iniziale ingresso x.....	310
	11.9.4.6	Logica ingresso x:.....	310
	11.9.4.7	Tipo di oggetto uscita.....	311
	11.9.4.8	Invia oggetto di uscita.....	311
	11.9.4.9	Valore dell'oggetto di uscita con logica vera.....	312
	11.9.4.10	Valore predefinito uscita vero.....	312
	11.9.4.11	Valore predefinito uscita vero.....	312
	11.9.4.12	Valore dell'oggetto di uscita con logica falsa.....	313
	11.9.4.13	Valore predefinito uscita falso.....	313
	11.9.4.14	Valore predefinito uscita falso.....	314
11.9.5	Applicazione — Gate.....		315
	11.9.5.1	Nome del canale.....	315
	11.9.5.2	Tipo di oggetto.....	316
	11.9.5.3	Funzione filtro.....	317
	11.9.5.4	Direzione flusso dati.....	318
	11.9.5.5	Oggetto di abilitazione.....	318
	11.9.5.6	Valore dell'oggetto di abilitazione.....	319
	11.9.5.7	Oggetto di attivazione dopo ritorno della tensione.....	319
	11.9.5.8	Salva segnale in ingresso.....	320
11.9.6	Applicazione — Luce scale.....		321
	11.9.6.1	Nome del canale.....	321
	11.9.6.2	Tipo oggetto/numero oggetti.....	322
	11.9.6.3	Ritardo di spegnimento.....	322
	11.9.6.4	Re-triggering.....	323
	11.9.6.5	Preavviso di spegnimento.....	323
	11.9.6.6	Tempo di preavviso spegnimento (s).....	324
	11.9.6.7	Valore per preavviso di spegnimento (%).....	324
	11.9.6.8	Durante il download sovrascrivi ritardo di spegnimento e tempo di preavviso spegnimento.....	324
11.9.7	Applicazione — Ritardo.....		324
	11.9.7.1	Nome del canale.....	325
	11.9.7.2	Tipo di oggetto.....	326
	11.9.7.3	Tempo di ritardo.....	327
	11.9.7.4	Re-triggering.....	327
	11.9.7.5	Filtro attivo.....	327
	11.9.7.6	Funzione filtro.....	328
	11.9.7.7	Valore filtro.....	328

11.9.7.8	Durante il download sovrascrivi tempo di ritardo	330
11.9.8	Applicazione — Encoder min./max.	331
11.9.8.1	Nome del canale.....	331
11.9.8.2	Tipo di oggetto.....	332
11.9.8.3	Numero di oggetti di ingresso.....	332
11.9.8.4	L'uscita invia	333
11.9.8.5	Oggetto di uscita.....	333
11.9.9	Applicazione — Attuatore scenario luci	334
11.9.9.1	Nome del canale.....	334
11.9.9.2	Numero di scenari	334
11.9.9.3	Numero gruppi attuatori.....	335
11.9.9.4	Durata ritardo telegramma	335
11.9.9.5	Sovrascrivi scenario durante download	335
11.9.9.6	Tipo di oggetto gruppo attuatori x	336
11.9.9.7	Numero di scenario	336
11.9.9.8	Lo scenario si può salvare.....	337
11.9.9.9	Gruppo attuatori x.....	337
11.9.9.10	Numero di scenario luci.....	337
11.9.9.11	Valore	338
11.9.9.12	Valore	338
11.9.9.13	Valore (%).....	338
11.9.9.14	Temperatura	338
12	Oggetti di comunicazione	339
12.1	Oggetti di comunicazione.....	339
12.1.1	DS — Valore della temperatura	339
12.1.2	DS — Ora	339
12.1.3	DS — Data	339
12.1.4	DS — Valore della CO2	340
12.1.5	DS — Umidità relativa dell'aria.....	340
12.1.6	DS — Display giorno/notte.....	341
12.1.7	DS — Retroilluminazione display rosso.....	341
12.1.8	DS — Commutazione unità.....	341
12.1.9	LED — Allarme.....	342
12.1.10	LED — Modalità giorno/notte	342
12.1.11	EF — Attivazione.....	343
12.1.12	EF — Tempo di commutazione automatica.....	343
12.1.13	HB — In funzione	344
12.1.14	PF — Commutazione	345
12.1.15	RTC — Stato valore di regolazione livello di base riscaldamento.....	346
12.1.16	RTC — Stato valore di regolazione livello aggiuntivo riscaldamento	346
12.1.17	RTC — Stato valore di regolazione livello di base raffreddamento.....	346
12.1.18	RTC — Stato valore di regolazione livello aggiuntivo raffreddamento	347
12.1.19	RTC — Regolazione On/Off.....	347
12.1.20	RTC — Temperatura effettiva	347
12.1.21	RTC — Temperatura effettiva esterna	348
12.1.22	RTC — Temperatura effettiva esterna 2	348
12.1.23	RTC — Anomalia temperatura effettiva	348
12.1.24	RTC — Valore di riferimento attuale	349
12.1.25	RTC — Modo operativo Normale.....	349
12.1.26	RTC — RTC: Modo operativo sovrapposto	350
12.1.27	RTC — Contatto finestra	351

12.1.28	RTC — Sensore di presenza	352
12.1.29	RTC — Stato riscaldamento.....	352
12.1.30	RTC — Stato raffreddamento	352
12.1.31	RTC — Carico di base	353
12.1.32	RTC — Commutazione riscaldamento/raffreddamento.....	353
12.1.33	RTC — Ventilatore manuale (riscaldamento)	354
12.1.34	RTC — Livello ventilatore (riscaldamento)	354
12.1.35	RTC — Stato livello ventilatore (riscaldamento).....	355
12.1.36	RTC — Livello ventilatore 1 ... 5 riscaldamento.....	355
12.1.37	RTC — Valore di riferimento base	356
12.1.38	RTC — Ripristina valori di riferimento manuali	356
12.1.39	RTC — Allarme punto di rugiada	357
12.1.40	RTC — Allarme per condensa	357
12.1.41	RTC — Temperatura esterna per compensazione estiva	357
12.1.42	RTC — Compensazione estiva attiva	358
12.1.43	RTC — Compensazione temperatura.....	358
12.1.44	RTC — Richiesta On/Off.....	358
12.1.45	RTC — Visualizzazione del valore di riferimento.....	359
12.1.46	RTC — Richiedi valore di riferimento (master)	359
12.1.47	RTC — Conferma valore di riferimento.....	360
12.1.48	RTC — Richiesta riscaldamento/raffreddamento	360
12.1.49	RTC — Richiedi livello ventilatore man.....	361
12.1.50	RTC — Richiedi livello ventilatore	361
12.1.51	RTC — Conferma livello ventilatore.....	361
12.1.52	RTC — Stato regolatore RHCC	362
12.1.53	RTC — Stato del regolatore HVAC.....	363
12.1.54	RTC — Valore di riferimento riscaldamento Comfort	364
12.1.55	RTC — Valore di riferimento riscaldamento Standby	364
12.1.56	RTC — Valore di riferimento raffreddamento Economy	364
12.1.57	RTC — Valore di riferimento riscaldamento protezione edificio	365
12.1.58	RTC — Valore di riferimento raffreddamento Comfort	366
12.1.59	RTC — Valore di riferimento raffreddamento Standby	366
12.1.60	RTC — Valore di riferimento raffreddamento Economy	366
12.1.61	RTC — Valore di riferimento raffreddamento protezione edificio	366
12.1.62	RTC — Errore valore di riferimento.....	366
12.1.63	RTC — Temperatura limite riscaldamento livello di base.....	367
12.1.64	RTC — Temperatura limite riscaldamento livello aggiuntivo.....	367
12.1.65	RTC — Temperatura limite raffreddamento livello di base.....	368
12.1.66	RTC — Temperatura limite raffreddamento livello aggiuntivo.....	368
12.1.67	RTC — Conferma manuale ventilatore (raffreddamento).....	368
12.1.68	RTC — Livello ventilatore (raffreddamento)	368
12.1.69	RTC — Stato livello ventilatore (raffreddamento).....	368
12.1.70	RTC — Livello ventilatore x (raffreddamento).....	370
12.1.71	RTC — Modo operativo HVAC attuale.....	370
12.1.72	CO2 — Valore della CO2	371
12.1.73	CO2 — Valore della CO2 esterno	371
12.1.74	CO2 — Richiedi valore della CO2.....	371
12.1.75	CO2 — Errore del sensore.....	371
12.1.76	CO2 — Grandezza regolante.....	371
12.1.77	CO2 — Soglia 1.....	372
12.1.78	CO2 — Soglia 2.....	372
12.1.79	CO2 — Soglia 3.....	372

12.1.80	CO2 — Valore di riferimento CO2.....	372
12.1.81	CO2 — Blocca uscita	372
12.1.82	RH — Valore dell'umidità relativa.....	373
12.1.83	RH — Valore dell'umidità rel. dell'aria esterno.....	373
12.1.84	RH — Richiedi valore dell'umidità dell'aria	373
12.1.85	RH — Errore del sensore	373
12.1.86	RH — Grandezza regolante	373
12.1.87	RH — Soglia 1.....	374
12.1.88	RH — Soglia 2.....	374
12.1.89	RH— Soglia 3.....	374
12.1.90	RH — Valore di riferimento dell'umidità rel. dell'aria.....	374
12.1.91	RH — Blocca uscita	374
12.1.92	Regolazione luminosità a 1 tasto — Commutazione	375
12.1.93	Regolazione luminosità a 1 tasto — Regolazione luminosità relativa	375
12.1.94	Veneziana a 1 tasto — Scorrimento/Posizione.....	375
12.1.95	Veneziana a 1 tasto — : Regolazione/Posizione lamelle/Stop.....	376
12.1.96	Azionamento breve/lungo a 1 tasto — Reazione ad azionamento breve	376
12.1.97	Azionamento breve/lungo a 1 tasto — Reazione ad azionamento lungo.....	376
12.1.98	Trasmettitore valori a 1 tasto — Commutazione.....	377
12.1.99	Trasmettitore valori a 1 tasto, 2 oggetti — Commutazione (fronte ascendente).....	377
12.1.100	Trasmettitore valori a 1 tasto, 2 oggetti — Commutazione (fronte discendente).....	377
12.1.101	Interruttore progressivo a 1 tasto — Commutazione livello x	378
12.1.102	Azionamento multiplo a 1 tasto — Commutazione 1 azionamento.....	379
12.1.103	Azionamento multiplo a 1 tasto — Commutazione x azionamenti	379
12.1.104	Apparecchio derivato per scenari di illuminazione a 1 tasto — Numero di scenario di illuminazione.....	380
12.1.105	Modo operativo a 1 tasto "Imposta termostato" — Attivazione	380
12.1.106	Modo operativo a 1 tasto "Imposta termostato" — Modo operativo	380
12.1.107	Modo operativo a 1 tasto "Imposta termostato" — Modo operativo Comfort	381
12.1.108	Modo operativo a 1 tasto "Imposta termostato" — Modo operativo Eco	382
12.1.109	Modo operativo a 1 tasto "Imposta termostato" — Modo operativo Gelo	382
12.1.110	Commutazione a 2 tasti — Commutazione	383
12.1.111	Regolazione luminosità a 2 tasto — Commutazione	383
12.1.112	Regolazione luminosità a 2 tasti — Regolazione luminosità relativa	383
12.1.113	Veneziana a 2 tasti — Scorrimento/Posizione.....	383
12.1.114	Veneziana a 2 tasti — Regolazione/Posizione lamelle.....	384
12.1.115	Trasmettitore valori a 2 tasti — Commutazione.....	384
12.1.116	Sensore valore di regolazione luminosità a 2 tasti — Valore	384
12.1.117	Interruttore progressivo a 2 tasti — Commutazione livello x	385
12.1.118	Funzione LED — Stato LED.....	386
12.1.119	Funzione LED — Salvataggio scenario	386
12.1.120	Sensore della temperatura — Temperatura effettiva.....	387
12.1.121	Sensore della temperatura — Temperatura effettiva per compensazione temperatura	387
12.1.122	Telegrammi ciclici — Attivazione	388
12.1.123	Priorità — Ingresso commutazione	388
12.1.124	Priorità — Ingresso priorità.....	388
12.1.125	Priorità — Uscita.....	388
12.1.126	Griglia logica — Uscita	389
12.1.127	Griglia logica — Ingresso	389
12.1.128	Gate — Ingresso	390
12.1.129	Gate — Uscita	391
12.1.130	Luce scale — Ingresso.....	391

12.1.131	Luce scale — Ritardo di spegnimento	392
12.1.132	Luce scale — Tempo di preavviso disattivazione	392
12.1.133	Luce scale — Uscita	392
12.1.134	Ritardo — Ingresso	393
12.1.135	Ritardo — Uscita	393
12.1.136	Ritardo — Ritardo di spegnimento	394
12.1.137	Trasduttore valori min./max. — Uscita	394
12.1.138	Trasduttore valori min./max. — Ingresso x	395
12.1.139	Attuatore scenari di illuminazione — Richiamo scenari	395
12.1.140	Attuatore scenari di illuminazione — Gruppo attuatori x	395
13	Appunti	396
14	Indice	397

1 Informazioni sulle istruzioni

Leggere attentamente l'intero contenuto del manuale e rispettare le indicazioni in esso contenute. In questo modo si garantiscono un funzionamento affidabile e una lunga durata dell'apparecchio.

Conservare il manuale con cura.

In caso di cessione dell'apparecchio, allegare il presente manuale.

ABB non risponde dei danni causati dall'inosservanza delle istruzioni contenute nel presente manuale.

Per qualsiasi ulteriore informazione o chiarimento sull'apparecchio, vi invitiamo a mettervi in contatto con ABB o a visitare il nostro sito:

www.BUSCH-JAEGER.com

2 Sicurezza

L'apparecchio è costruito secondo le regole tecniche attualmente valide e garantisce un funzionamento sicuro. È stato controllato e ha lasciato lo stabilimento in perfette condizioni dal punto di vista della sicurezza.

Malgrado ciò il suo utilizzo può comportare dei pericoli. Per evitare tali pericoli leggere e osservare le avvertenze di sicurezza.

ABB non risponde dei danni causati dall'inosservanza delle avvertenze di sicurezza.

2.1 Indicazioni e simboli utilizzati

I simboli seguenti indicano pericoli particolari che l'utilizzo dell'apparecchio può comportare o forniscono indicazioni utili.



Pericolo

Pericolo di morte / gravi danni alla salute

- Il simbolo di avvertimento, abbinato alla parola segnaletica "Pericolo", indica un pericolo imminente che può mettere a repentaglio la vita o causare gravi lesioni (irreversibili).



Avvertenza

Gravi danni alla salute

- Il simbolo di avvertimento, abbinato alla parola segnaletica "Avvertenza", indica un pericolo imminente che può mettere a repentaglio la vita o causare gravi lesioni (irreversibili).



Cautela

Danni alla salute

- Il simbolo di avvertimento, abbinato alla parola segnaletica "Cautela", indica un pericolo imminente che può causare lievi lesioni (reversibili).



Attenzione

Danni materiali

- Questo simbolo, abbinato alla parola segnaletica "Attenzione", indica una situazione che può causare danni al prodotto stesso o agli oggetti che si trovano nell'ambiente circostante.



Avvertenza

Questo simbolo, abbinato alla parola segnaletica "Nota", indica consigli utili e suggerimenti per un utilizzo efficiente del prodotto.



Questo simbolo segnala la presenza di tensione elettrica.

2.2 Uso conforme alle prescrizioni

Gli apparecchi con sensore CO₂/sensore umidità servono a determinare i valori di CO₂, l'umidità relativa dell'aria e la temperatura (anche gli apparecchi senza termostato). Inoltre, servono alla regolazione della temperatura ambiente (solo gli apparecchi dotati di termostato).

La funzione di regolazione della temperatura ambiente è adatta al controllo di un ventilconvettore con attuatore fan coil o di sistemi di riscaldamento e raffreddamento tradizionali.

Per gli elementi di comando (anche apparecchi senza termostato) sono disponibili numerose funzioni. La gamma di applicazioni sono descritte nel Capitolo 11 "Descrizione delle applicazioni / dei parametri" a pagina 65 (nelle lingue DE, EN, ES, FR, IT, NL, PL e RU).

2.3 Uso non conforme alle prescrizioni

Qualsiasi utilizzo non menzionato nel Capitolo 2.2 "Uso conforme alle prescrizioni" a pagina 20 è da considerarsi non conforme alle prescrizioni e può causare danni alle persone e danni materiali.

ABB non risponde dei danni provocati da un utilizzo dell'apparecchio non conforme alle prescrizioni. In questo caso il rischio spetta unicamente all'utilizzatore/al gestore.

L'apparecchio non è concepito per i seguenti utilizzi:

- Modifiche costruttive effettuate in proprio
- Riparazioni
- L'utilizzo in ambienti umidi
- L'utilizzo in aree esterne
- Il controllo dell'apparecchio ha la funzione di monitorare e regolare la qualità dell'aria. Non deve essere utilizzato per funzioni importanti sotto il profilo della sicurezza

2.4 Target / qualifica del personale

2.4.1 Uso

L'uso dell'apparecchio non richiede particolari qualifiche.

2.4.2 Installazione, messa in funzione e manutenzione

L'installazione, la messa in servizio e la manutenzione dell'apparecchio possono essere effettuate soltanto da elettricisti addestrati in possesso delle qualifiche necessarie.

L'elettricista deve aver letto e compreso il manuale e deve attenersi alle istruzioni in esso contenute.

L'elettricista deve osservare le norme nazionali vigenti nel vostro paese relative all'installazione, al controllo funzionale, alla riparazione e alla manutenzione di prodotti elettrici.

L'elettricista deve conoscere e sapere applicare correttamente le "Cinque regole di sicurezza" (DIN VDE 0105, EN 50110):

1. Scollegare
2. Proteggere dal reinserimento
3. Verificare l'assenza di tensione
4. Collegare a terra e cortocircuitare
5. Coprire o compartimentare parti attigue sotto tensione

2.5 Avvertenze di sicurezza



Pericolo – Tensione elettrica !

Tensione elettrica! Pericolo di morte e di incendio per tensione elettrica da 100 ... 240 V.

Il contatto diretto o indiretto con parti attraversate da corrente elettrica provoca pericolosi flussi di corrente attraverso il corpo. Le conseguenze possono essere folgorazione, ustioni o morte.

- Gli interventi sulla rete da 100 ... 240 V devono essere eseguiti esclusivamente da elettricisti qualificati.
- Prima del montaggio o dello smontaggio staccare la tensione di rete!
- Non utilizzare mai un apparecchio con cavi di rete danneggiati.
- Non aprire coperture fissate a vite sulla scatola dell'apparecchio.
- Utilizzare l'apparecchio solo se è in condizioni perfette.
- Non effettuare modifiche o riparazioni sull'apparecchio, su sue parti e sugli accessori.
- Tenere l'apparecchio lontano dall'acqua e da ambienti umidi.



Pericolo – Tensione elettrica !

Procedete con l'installazione degli apparecchi solo se disponete delle necessarie competenze ed esperienze in campo elettrico.

- Installazioni non corrette mettono a rischio la vostra vita e quella degli utenti dell'impianto elettrico.
- Installazioni non corrette possono causare gravi danni materiali, ad es. incendi.

Il livello minimo di competenze tecniche e condizioni per poter procedere con l'installazione prevede quanto segue:

- Applicare le "cinque regole di sicurezza" (DIN VDE 0105, EN 50110):
 1. Scollegare
 2. Proteggere dal reinserimento
 3. Verificare l'assenza di tensione
 4. Collegare a terra e cortocircuitare;
 5. Coprire o compartimentare parti attigue sotto tensione elettrica.
- Utilizzare il dispositivo di protezione individuale adeguato.
- Utilizzare solo attrezzi e strumenti di misura adatti.
- Controllare il tipo di rete di alimentazione (sistema TN, IT, TT) per garantire le condizioni di allacciamento del caso (classica messa a terra del neutro, collegamento a massa, provvedimenti supplementari necessari ecc.).



Attenzione! Danni all'apparecchio dovuti ad agenti esterni!

L'umidità ed eventuali tracce di sporco sull'apparecchio possono provocare danni irreparabili all'apparecchio.

- Per questo motivo durante il trasporto, l'immagazzinamento e il funzionamento è necessario proteggere l'apparecchio dall'umidità, dallo sporco e dal danneggiamento.

3 Informazioni sulla tutela dell'ambiente

3.1 Ambiente



Tutelare l'ambiente!

Gli apparecchi elettrici ed elettronici non devono essere smaltiti tra i rifiuti domestici.

- L'apparecchio contiene preziose materie prime riutilizzabili. Consegnare l'apparecchio a un centro di raccolta adeguato.

Tutti i materiali di imballaggio e gli apparecchi possiedono contrassegni ed i marchi di qualità per lo smaltimento regolamentare. Smaltire i materiali di imballaggio e gli apparecchi elettrici e i loro componenti sempre presso i centri di raccolta autorizzati o rivolgendovi alle imprese di smaltimento autorizzate.

I prodotti rispondono ai requisiti di legge, in particolare alla normativa sugli apparecchi elettrici ed elettronici e alla direttiva REACH.

(Direttiva UE 2012/19/UE RAPE e 2011/65/UE RoHS)

(Direttiva UE REACH e regolamento per l'attuazione della direttiva (CE) N.1907/2006)

4 Struttura e funzionamento

- L'apparecchio è progettato per il montaggio decentralizzato a parete e sottotraccia.
- L'apparecchio può essere collegato a un attuatore presente a mezzo di indirizzi di gruppo KNX.
- L'apparecchio (con accoppiatore bus) può essere assegnato a un attuatore di commutazione presente.
- L'accoppiatore bus integrato consente il collegamento alla linea bus KNX.
- L'apparecchio può inviare ad es. telegrammi di commutazione, regolazione della luminosità e controllo veneziane agli attuatori KNX. L'apparecchio inoltre può essere utilizzato per il salvataggio e l'invio di scenari di illuminazione.
- A seconda della versione, l'apparecchio è dotato di un sensore della temperatura interno / un sensore della CO₂ / un igrometro per la misurazione dei valori effettivi nella stanza. Il valore misurato viene messo a disposizione del bus KNX a mezzo di oggetti di comunicazione.
- Per utilizzare le funzioni è necessario parametrizzare l'apparecchio.
- Le modalità di integrazione dei sensori nell'apparecchio dipendono dalla versione dell'apparecchio.

4.1 Versioni dell'apparecchio

I Sensori KlimaECO sono disponibili nelle seguenti versioni:

- a 10 elementi con display, con/senza sensore CO2 e sensore umidità
- a 6 elementi con display, con/senza sensore CO2 e sensore umidità
- elemento di comando a 12 tasti
- elemento di comando a 8 tasti

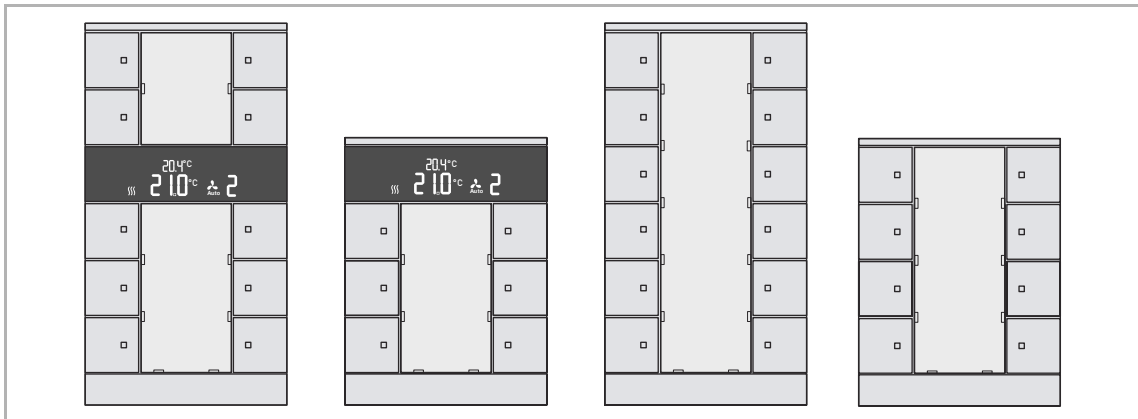


Fig. 1: Versione di elementi di comando (esempi)

Termostato a 10 tasti, con display

Termostato a 6 tasti, con display

Elemento di comando a 12 tasti

Elemento di comando a 8 tasti

4.2 Panoramica dell'apparecchio

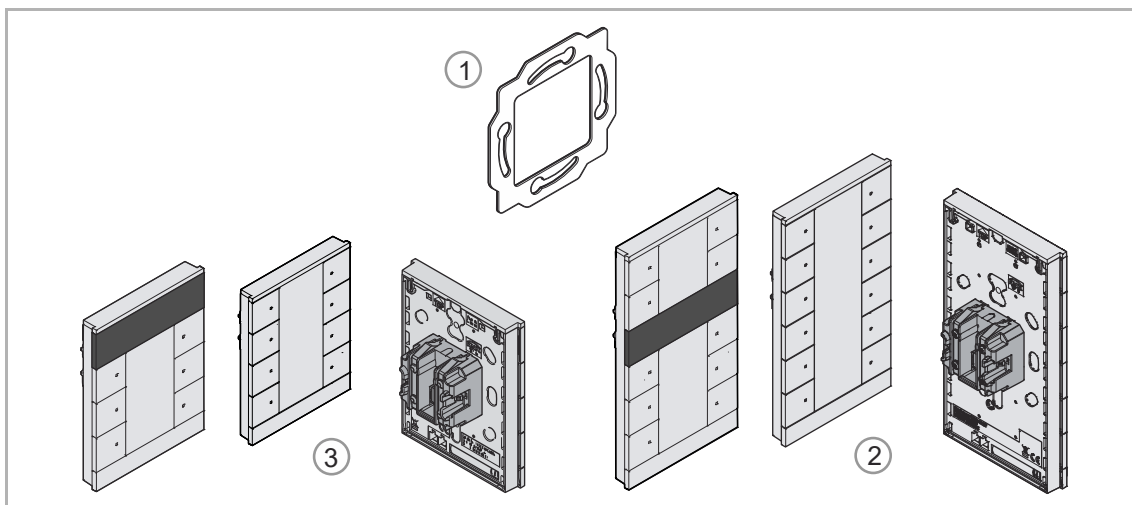


Fig. 2: Panoramica dell'apparecchio

- [1] Anello di supporto
- [2] Elemento di comando a 12 tasti/ termostato con elemento di comando a 10 tasti (unità integrata), con/senza sensore CO2 e sensore umidità
- [3] Elemento di comando a 8 tasti/ termostato con elemento di comando a 6 tasti (unità integrata), con/senza sensore CO2 e sensore umidità

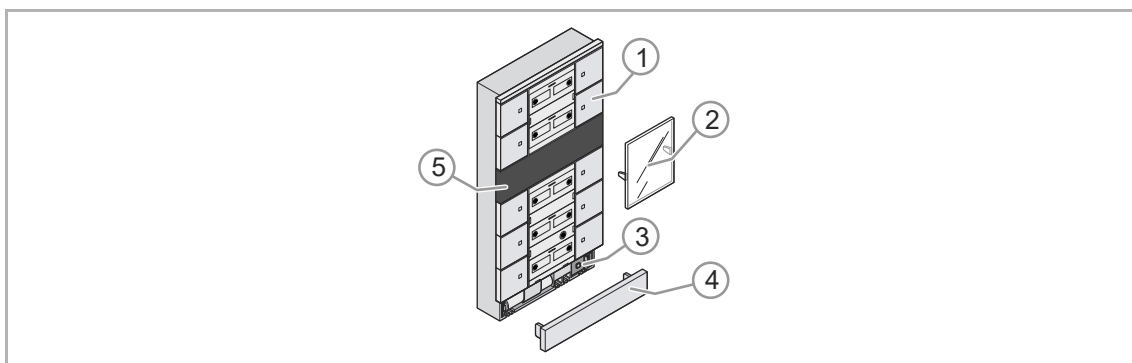


Fig. 3: Panoramica degli elementi funzionali

- [1] Tasti di comando
- [2] Campo per etichettatura/copertura
- [3] Tasto programmatore
- [4] Listello terminale
- [5] Display

Display (solo termostati)

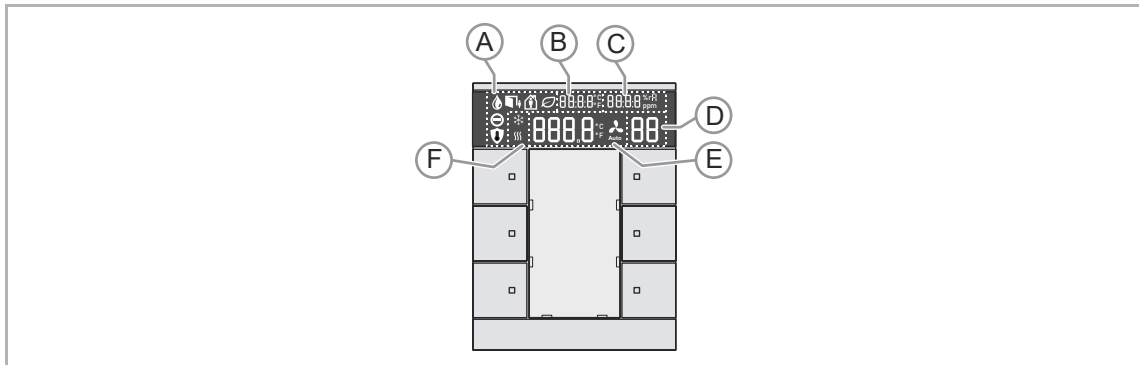


Fig. 4: Fig.: Panoramica display

[A]		Icone del termostato Protezione edificio Comando locale disattivato Allarme punto di rugiada Modalità standby Modalità ECO
[B]		Temperatura effettiva
[C]		Umidità relativa dell'aria / CO2
[D]		Stato ventilatore / Livello ventilatore / Velocità del ventilatore
[E]		Temperatura nominale
[F]		Stato riscaldamento o raffreddamento

Tab.1: Icone del display

Protezione antiestrazione (opzionale)

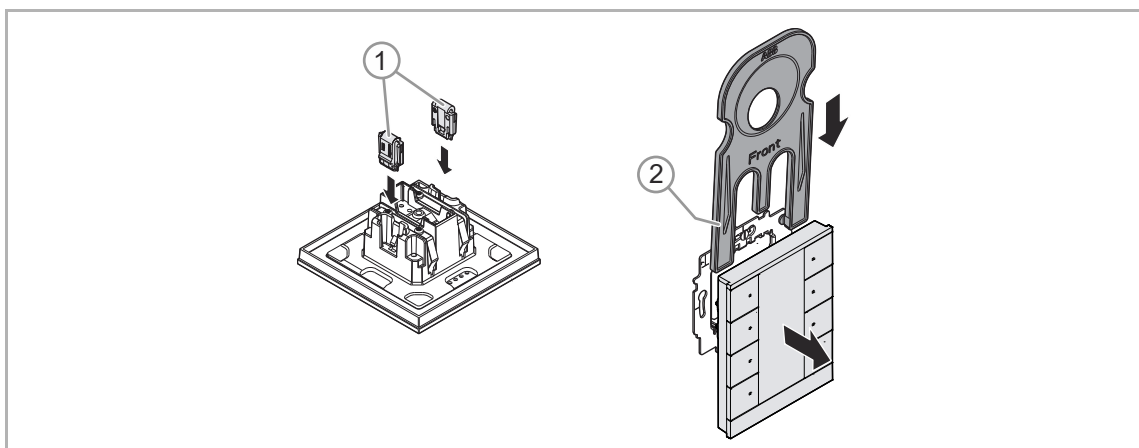


Fig. 5: Protezione da prelievo

- [1] Bloccaggi antiestrazione [1]
- [2] Utensile di estrazione [2]

4.3 Elementi di comando

L'elemento di comando è disponibile nelle versioni a 6, 8, 10 e 12 tasti.

- Per mezzo del software di messa in funzione ETS è possibile realizzare diverse funzioni. Le funzioni dipendono dai parametri selezionati con l'applicazione software.

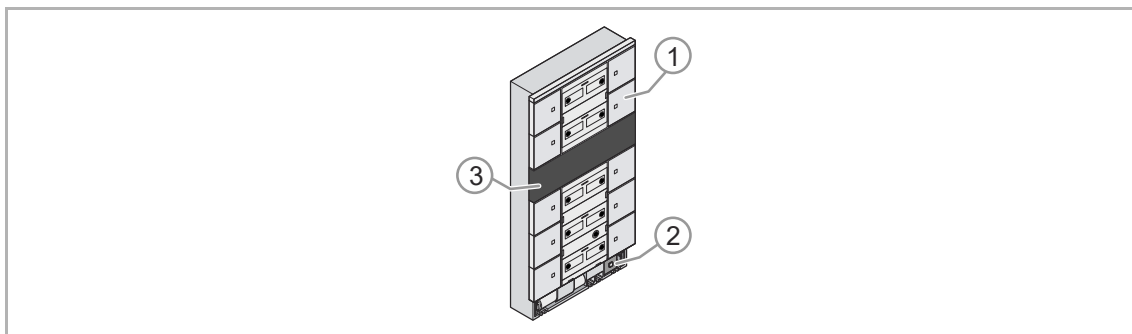


Fig. 6: Versione di elementi di comando (esempi)

[1] Pulsanti

[2] Tasto programmatore

[3] Display

4.4 Funzioni

La tabella seguente offre una panoramica delle funzioni e delle applicazioni offerte dall'apparecchio:

Caratteristiche specifiche	Funzionalità (solo con apparecchi dotati di display e termostato integrato)
<ul style="list-style-type: none"> - Elemento di comando multifunzionale a configurazione libera - Campo per etichettatura - Funzioni KNX supportate da un innovativo sistema cromatico - Sensore della temperatura integrato (solo con apparecchi dotati di display e termostato integrato) - Per l'attivazione degli attuatori di riscaldamento, ventilazione e fan coil (solo con apparecchi dotati di display e termostato integrato) - Modalità master/slave - Il livello del ventilatore si può commutare manualmente o in modalità automatica (solo con apparecchi dotati di display e termostato integrato) - Contributo all'efficienza energetica del riscaldamento ambiente: 1,0% 	<ul style="list-style-type: none"> - Termostato - Funzione del pulsante (Commutazione/Regolazione luminosità/Veneziane/Invia valore/Scenario di illuminazione/Funzione ventilazione) - Visualizzazione della temperatura EFFETTIVA (solo con apparecchi dotati di display) - Visualizzazione della temperatura DI RIFERIMENTO (solo con apparecchi dotati di display) - Accoppiatore bus KNX incorporato - Visualizzazione di modo operativo, temperatura, livello ventilatore, valore dell'umidità (solo con apparecchi dotati di display) (solo Termostato ambiente con CO2/sensore umidità e 6 funzioni di comando), valore della CO2 (solo Termostato ambiente con CO2/sensore umidità e 6 funzioni di comando), ora o data via LCD - Sensore CO2/sensore umidità (solo Termostato ambiente con CO2/sensore umidità e 6 funzioni di comando)

Tab.2: Panoramica delle funzioni

4.4.1 Anelli di supporto

Gli anelli di supporto possono differire da Paese a Paese. Per ogni Paese viene fornito l'anello di supporto adatto.

Nella figura sono rappresentati anelli di supporto specifici per alcuni Paesi, ad esempio:

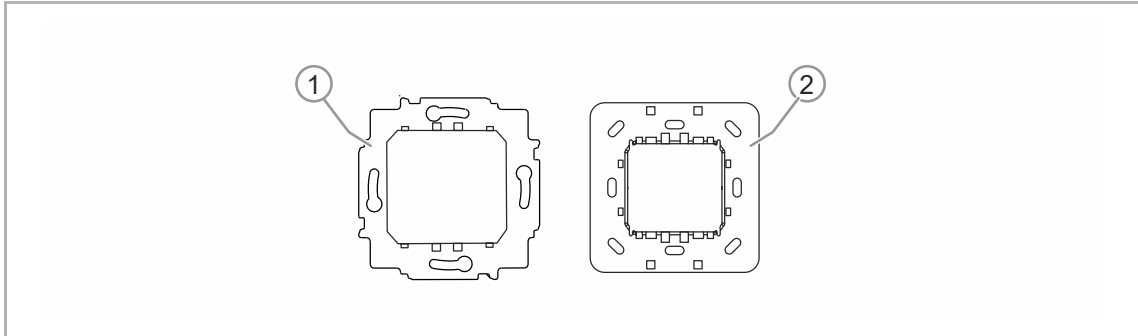


Fig. 7: Anelli di supporto per singoli Paesi

[1] VDE Germania

[2] Svizzera / British standard (BS)

(L'anello di supporto per la Svizzera viene fornito senza morsetto di terra)

(L'anello di supporto è compreso solo nella versione ABB)

4.5 Fornitura

Nel kit di fornitura sono compresi:

- Anello di supporto
(versione ABB: 2 anelli di supporto, 2 viti)
- Inserto per montaggio sottotraccia con elemento di comando (unità integrata)



Avvertenza

Versione ABB:

Nel kit di fornitura sono comprese anche 2 viti M4, che servono per il fissaggio dell'anello di supporto cinese.



Avvertenza

- La scatola/il telaio per montaggio a parete non sono compresi nel kit di fornitura, devono essere acquistati separatamente!
- La protezione antiestrazione e l'utensile di estrazione non sono compresi nel kit di fornitura, devono essere acquistati separatamente!



Avvertenza

- Per informazioni sulle versioni dell'apparecchio, vedere il capitolo "Versioni dell'apparecchio" a pagina 26.
- Per informazioni sulla protezione antiestrazione, vedere il capitolo "Protezione antiestrazione (opzionale)" a pagina 39.

5 Dati tecnici

5.1 Dati tecnici

Denominazione	Valore
Alimentazione elettrica:	24 V DC (tramite linea bus);
Dispositivi bus sensori KlimaECO:	
– senza sensore CO ₂ :	1 (12 mA)
– con sensore CO ₂ :	2 (24 mA)
Collegamento	
▪ Morsetto bus:	0,4 ... 0,8 mm
▪ Tipo di cavi:	J-Y(St)Y, 2 x 2 x 0,8 mm
▪ Spelatura:	6 ... 7 mm
Corrente assorbita	
– Apparecchi senza CO ₂ :	24V / 12 mA (FanIn1)
– Apparecchi con CO ₂ :	24V / 24 mA (FanIn2)
Parametrizzazione:	La parametrizzazione si effettua tramite il tool software ETS.
Temperatura ambiente:	-5 ... +45 °C
Temperatura di immagazzinaggio:	-20 ... +70 °C
Campi di misura:	
▪ Biossido di carbonio	390 ppm ... 10000 ppm
▪ Umidità relativa dell'aria	0 % ... 100 %
▪ Temperatura	0 ... 35 °C

Tab. 3: Dati tecnici

5.2 Disegni quotati

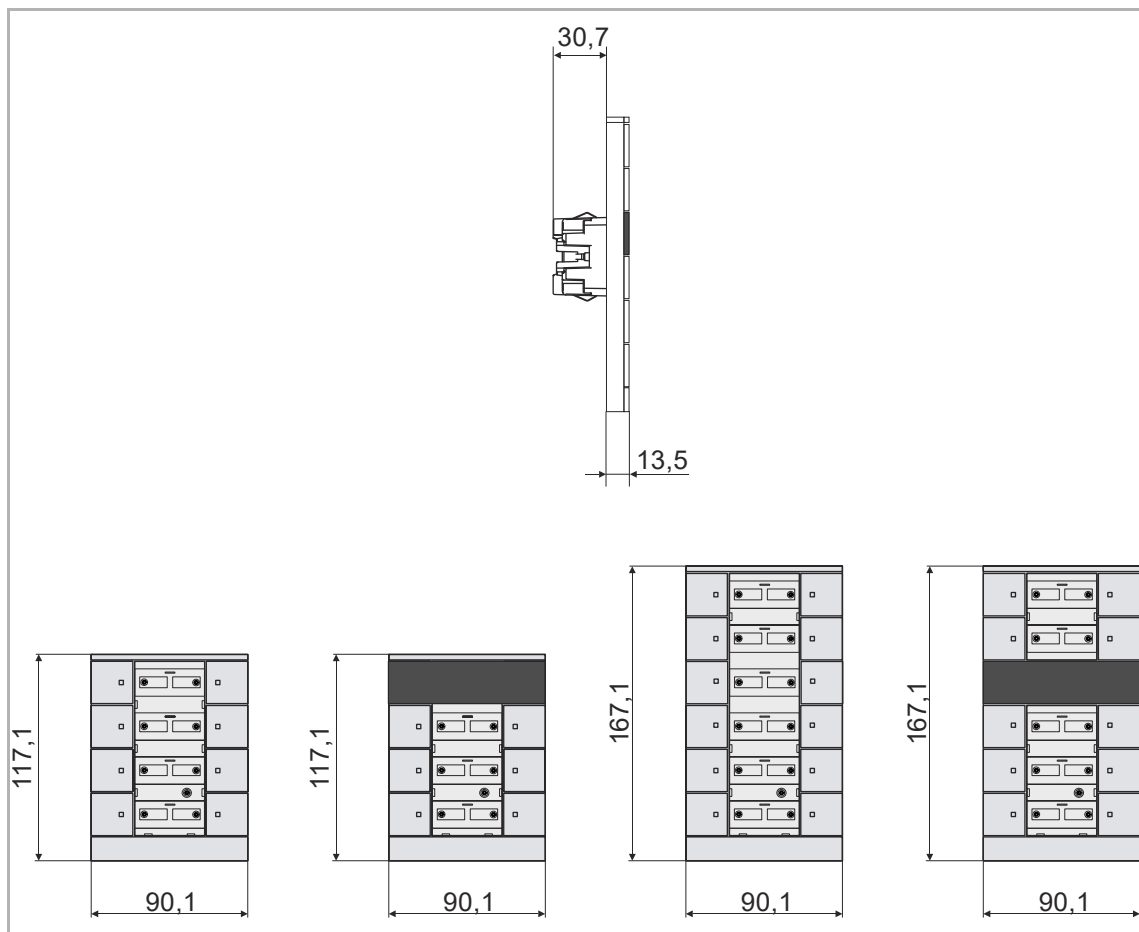


Fig. 8: Dimensioni (tutte le misure in mm)

6 Collegamento, installazione / montaggio



Pericolo – Tensione elettrica !

Pericolo di morte per tensione elettrica da 100 ... 240 V in caso di cortocircuito sul cavo della bassissima tensione.

- Non posare mai i cavi della bassissima tensione e i cavi da 100 ... 240 V insieme nella stessa presa sottotraccia!

6.1 Requisiti dell'installatore



Pericolo – Tensione elettrica !

Procedete con l'installazione degli apparecchi solo se disponete delle necessarie competenze ed esperienze in campo elettrico.

- Installazioni non corrette mettono a rischio la vostra vita e quella degli utenti dell'impianto elettrico.
- Installazioni non corrette possono causare gravi danni materiali, ad es. incendi.

Il livello minimo di competenze tecniche e condizioni per poter procedere con l'installazione prevede quanto segue:

- Applicare le "cinque regole di sicurezza" (DIN VDE 0105, EN 50110):
 1. Scollegare
 2. Proteggere dal reinserimento
 3. Verificare l'assenza di tensione
 4. Collegare a terra e cortocircuitare;
 5. Coprire o compartimentare parti attigue sotto tensione elettrica.
- Utilizzare il dispositivo di protezione individuale adeguato.
- Utilizzare solo attrezzi e strumenti di misura adatti.
- Controllare il tipo di rete di alimentazione (sistema TN, IT, TT) per garantire le condizioni di allacciamento del caso (classica messa a terra del neutro, collegamento a massa, provvedimenti supplementari necessari ecc.).
- Verificare la correttezza delle polarità.

6.2 Luogo di montaggio

Per una corretta messa in servizio attenersi ai seguenti punti:

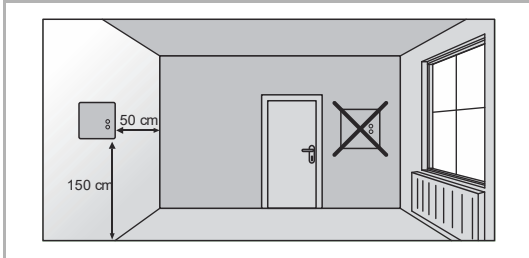


Fig. 9: Luogo di montaggio – distanza

- L'apparecchio deve essere installato a un'altezza di circa 150 cm dal pavimento e di 50 cm dal telaio di una porta.

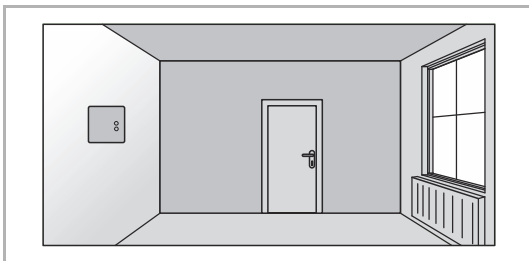


Fig. 10: Luogo di montaggio – posizione del radiatore

- L'apparecchio deve essere installato su una parete posta di fronte a un radiatore.

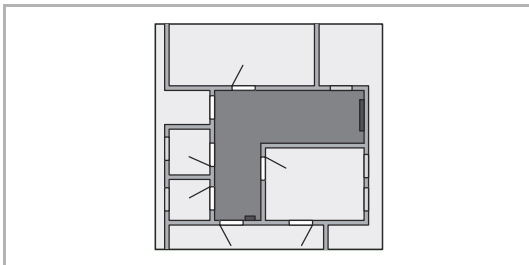


Fig. 11: Luogo di montaggio – configurazione del locale

- Il radiatore e l'apparecchio non devono essere separati da eventuali recessi presenti nel locale.

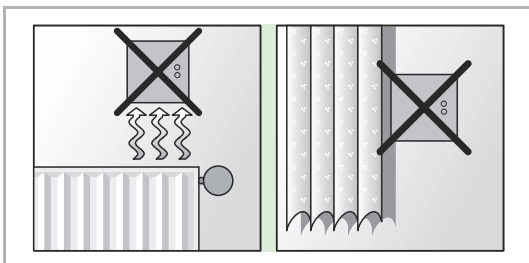


Fig. 12: Luogo di montaggio – posizione del termostato

- L'installazione dell'apparecchio in prossimità di un radiatore o dietro una tenda non è raccomandabile.

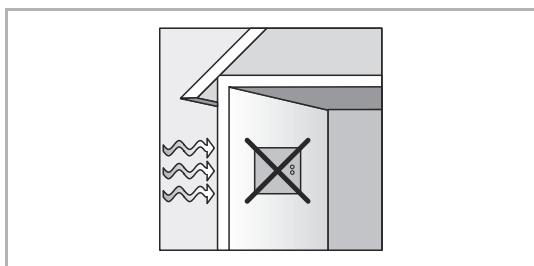


Fig. 13: Luogo di montaggio – parete esterna

- Lo stesso vale per il montaggio su una parete esterna.
 - Le basse temperature esterne influiscono sulla regolazione della temperatura.

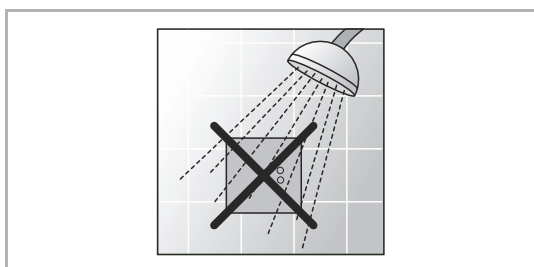


Fig. 14: Luogo di montaggio – esposizione ai liquidi

- Evitare di bagnare direttamente il termostato con liquidi.

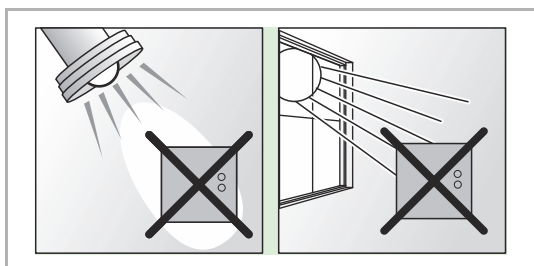


Fig. 15: Luogo di montaggio – esposizione ai raggi solari

- Così come l'emissione di calore da parte di elettrodomestici, anche l'irraggiamento solare può compromettere la capacità di regolazione dell'apparecchio.

6.3 Montaggio / Smontaggio



Attenzione! – Danni all'apparecchio in caso di utilizzo di oggetti duri!

I componenti in plastica dell'apparecchio sono delicati.

- Estrarre il coperchio solo con le mani.
- Per il sollevamento non utilizzare in nessun caso cacciaviti o oggetti duri simili.



Attenzione! – Danni all'apparecchio

Rischio di malfunzionamento a causa di polvere da lavori di muratura

- Per garantire un perfetto funzionamento degli apparecchi dotati di sensore della CO₂, prima di applicare il sensore si deve assolutamente pulire con cura la zona di installazione, che deve essere esente da polveri e altro sporco.



Attenzione! – Danni all'apparecchio

Rischio di malfunzionamento!

Per assicurare un perfetto funzionamento:

- Effettuare il montaggio in modo da non ostruire le fessure di ventilazione.
- Mantenere una distanza adeguata da fonti di calore.

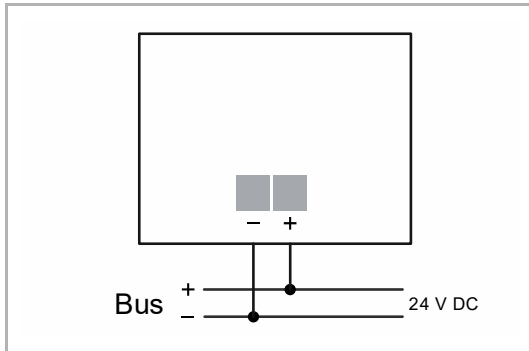


Attenzione!

Rischio di misurazione errate!

- Per prevenire misurazioni errate, montare i sensori CO₂ solo in scatole per montaggio sottotraccia a tenuta d'aria (antivento).

6.4 Collegamento elettrico



Realizzare il collegamento elettrico secondo lo schema di cablaggio.

Fig. 16: Collegamento dell'accoppiatore bus

6.5 Montaggio

6.5.1 Montaggio sottotraccia

6.5.1.1 Protezione antiestrazione (opzionale)



Avvertenza

- Se l'apparecchio è stato montato con la protezione antiestrazione, lo smontaggio vedere il capitolo "Smontaggio con utensile di estrazione" a pagina 43 sarà possibile solo con un apposito utensile di estrazione!
- La protezione antiestrazione non è compresa nella fornitura dell'apparecchio e deve essere ordinata separatamente.)

Per il montaggio opzionale della protezione antiestrazione, eseguire la seguente operazione:

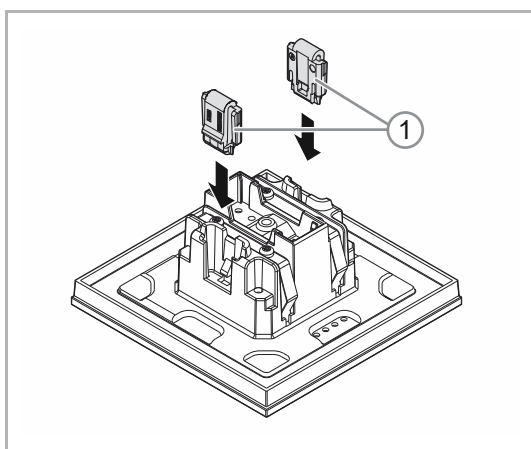


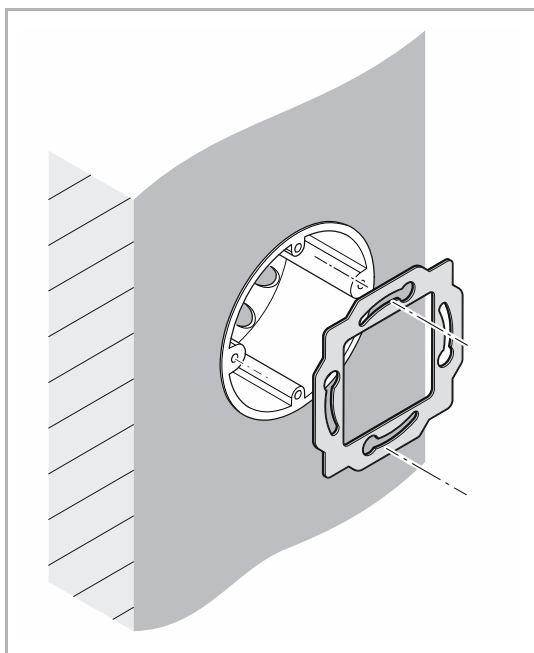
Fig. 17: Inserimento della protezione antiestrazione

Opzionale

1. Montare la protezione antiestrazione [1].
 - Inserire a mano la protezione antiestrazione nella sua sede.

6.5.1.2 Applicazione/montaggio nella scatola per montaggio sottotraccia

Per il montaggio dell'apparecchio, eseguire le seguenti operazioni:



1. Montare l'anello di supporto.

Fig. 18: Montaggio dell'anello di supporto



Avvertenza

Versione ABB:

Nel kit di fornitura sono comprese anche 2 viti M4, che servono per il fissaggio dell'anello di supporto cinese.

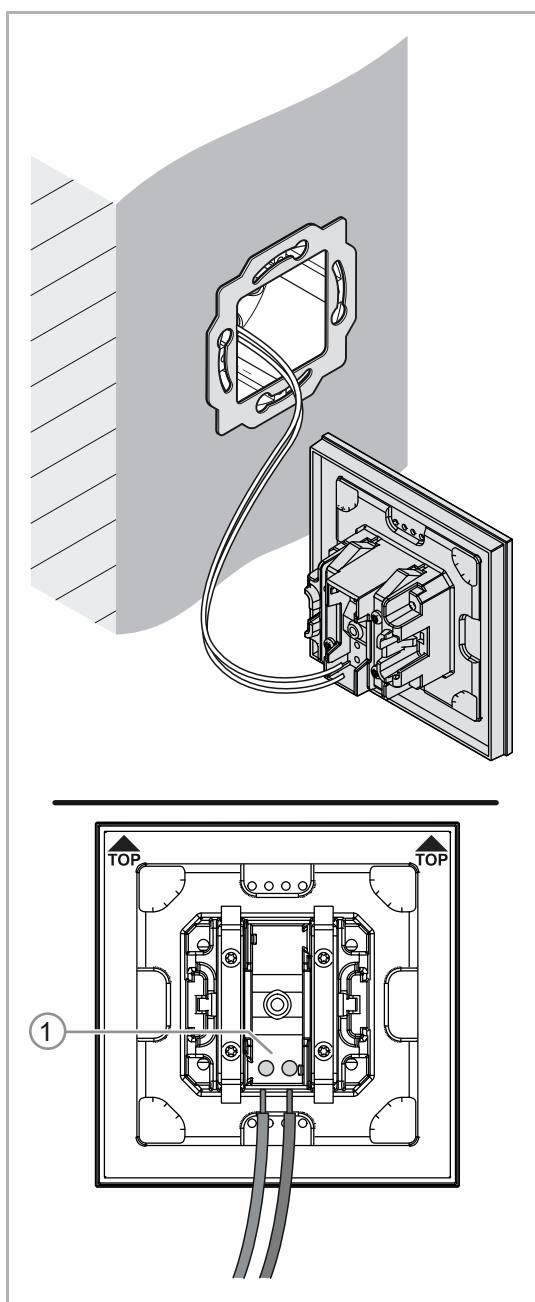


Fig. 19: Collegamento della linea bus

2. Estrarre la linea bus dalla scatola per montaggio sottotraccia e collegarla al morsetto bus [1], vedere il capitolo "Collegamento elettrico" a pagina 38.
 - Verificare la correttezza delle polarità!

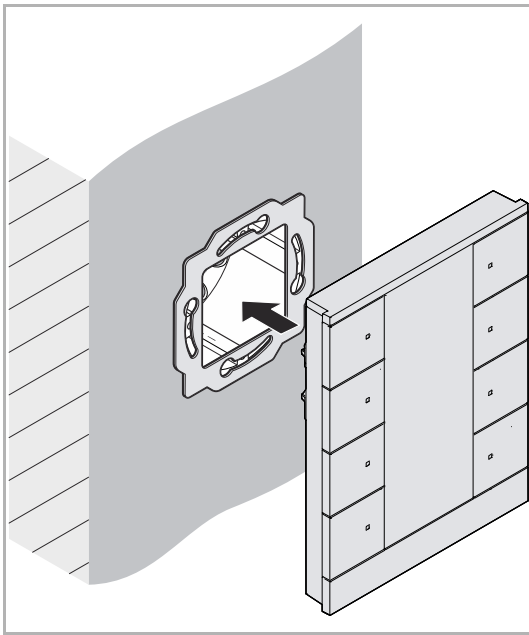


Fig. 20: Montaggio dell'apparecchio

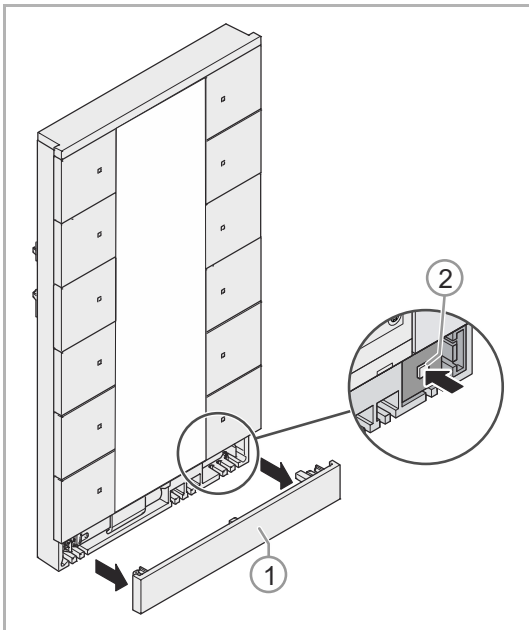


Fig. 21: Tasto di programmazione

3. Montare l'apparecchio.

- Inserire a mano l'apparecchio nell'anello di supporto con scatto in posizione.

4. Mettere in funzione l'apparecchio, vedere il capitolo "Messa in funzione" a pagina 50.

- La programmazione si effettua con il tasto di programmazione [2] situato sul lato anteriore dell'apparecchio.
- Estrarre il listello terminale [1]
- Premere il tasto di programmazione [2].
 - Fintantoché l'apparecchio è in modalità di programmazione, tutti i LED si accendono di luce rossa.
 - Negli apparecchi dotati di display compare anche la dicitura "Prog" sul display.
- Al termine della programmazione, applicare di nuovo il listello terminale [1].

L'apparecchio è montato.

6.5.2 Smontaggio

6.5.2.1 Smontaggio con utensile di estrazione



Avvertenza

Se l'apparecchio è stato montato con la protezione antiestrazione, vedere il capitolo "Protezione antiestrazione (opzionale)" a pagina 39, lo smontaggio sarà possibile solo con un apposito utensile di estrazione!

Per effettuare lo smontaggio in caso di utilizzo della protezione antiestrazione, eseguire la seguente operazione:

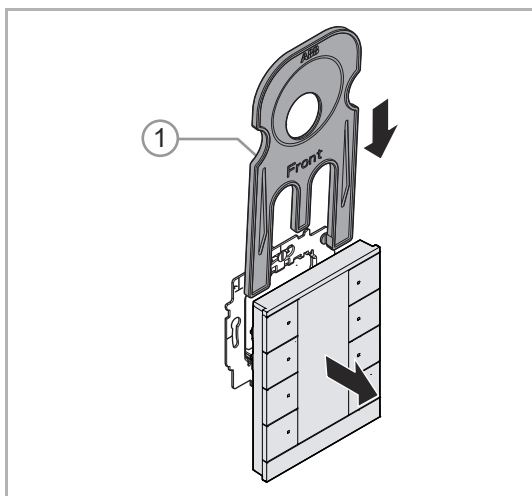


Fig. 22: Smontaggio con utensile di estrazione

1. Smontare l'apparecchio con l'utensile di estrazione [1].
 - Inserire l'utensile di estrazione verso il basso dietro l'apparecchio.
 - Rimuovere l'apparecchio.

6.5.3 Montaggio a parete

6.5.3.1 Montaggio con telaietto per montaggio a parete



Avvertenza

La scatola/il telaietto per montaggio a parete non sono compresi nel kit di fornitura, devono essere acquistati separatamente!

Lavori preliminari:

Per il montaggio su telaietto a parete deve essere resa accessibile sull'elemento di comando la vite di fissaggio predisposta sul lato anteriore dell'apparecchio.

- Estrarre il listello terminale.
- Rimuovere la copertura per il campo per etichettatura.

Per ulteriori informazioni vedere il capitolo "Inseri per etichettatura"

Svitare l'insero dell'apparecchio per montaggio sottotraccia

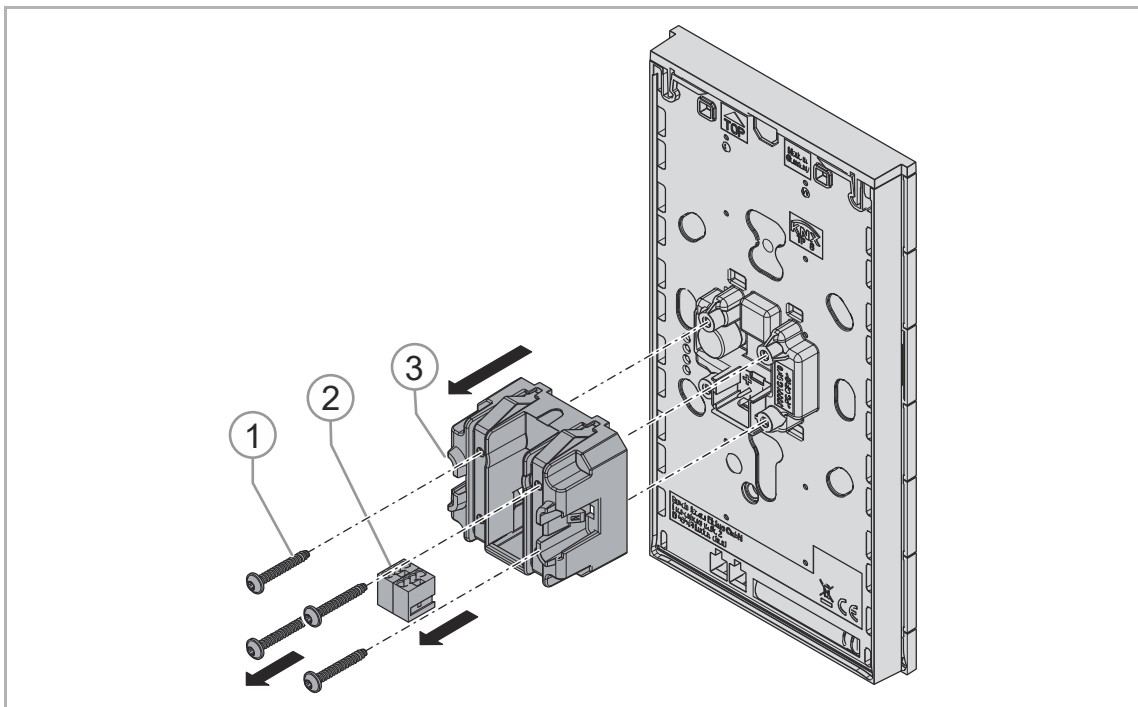


Fig. 23: Preparazione dell'elemento di comando

1. Sfilare il morsette KNX [2]
2. Svitare le viti (Torx T8) [1]
3. Rimuovere l'insero per montaggio sottotraccia [3]

Inserimento del cavo bus attraverso il telaio a parete (opzionale)

Per un inserimento alternativo del cavo attraverso la parte superiore o la parte inferiore del telaio, è possibile effettuare un foro di 6 mm.



Avvertenza

La parte superiore e la parte inferiore del telaio sono dotate di una marcatura centrale per l'inserimento alternativo del cavo.

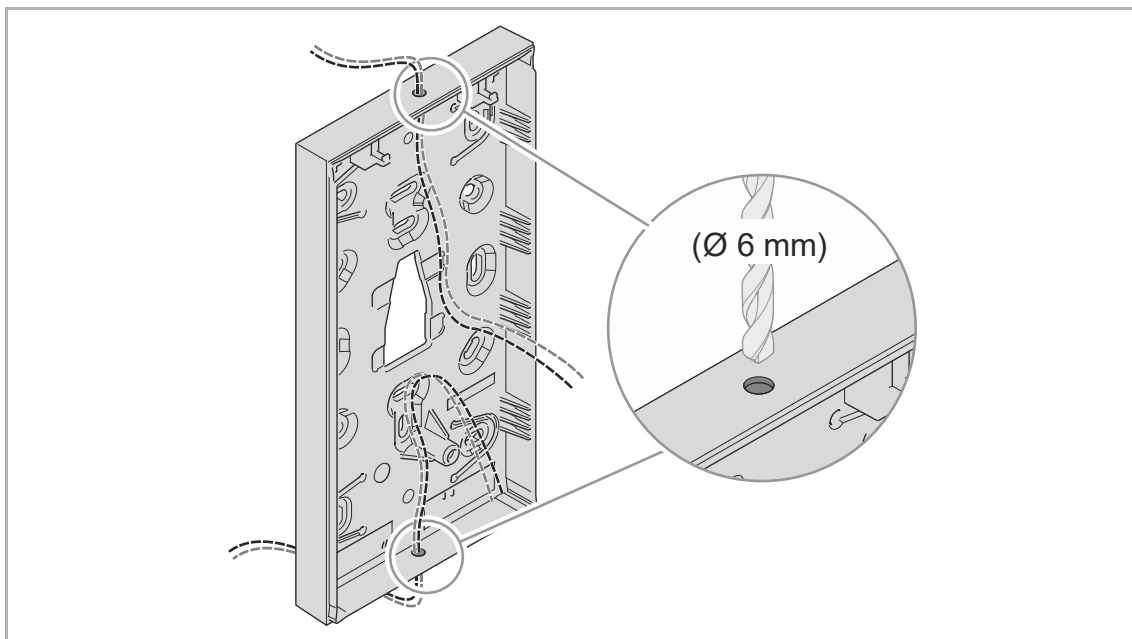


Fig. 24: Inserimento alternativo del cavo

Montaggio del telaio a parete



Avvertenza

Utilizzando i diversi incavi della scatola, il telaio a parete si può avvitare al muro anche sopra una scatola per montaggio sottotraccia.

- Non utilizzare viti a testa svasata per il montaggio!



Attenzione!

Rischio di misurazione errate!

- Per prevenire misurazioni errate, montare i sensori CO2 solo in scatole per montaggio sottotraccia a tenuta d'aria (antivento).

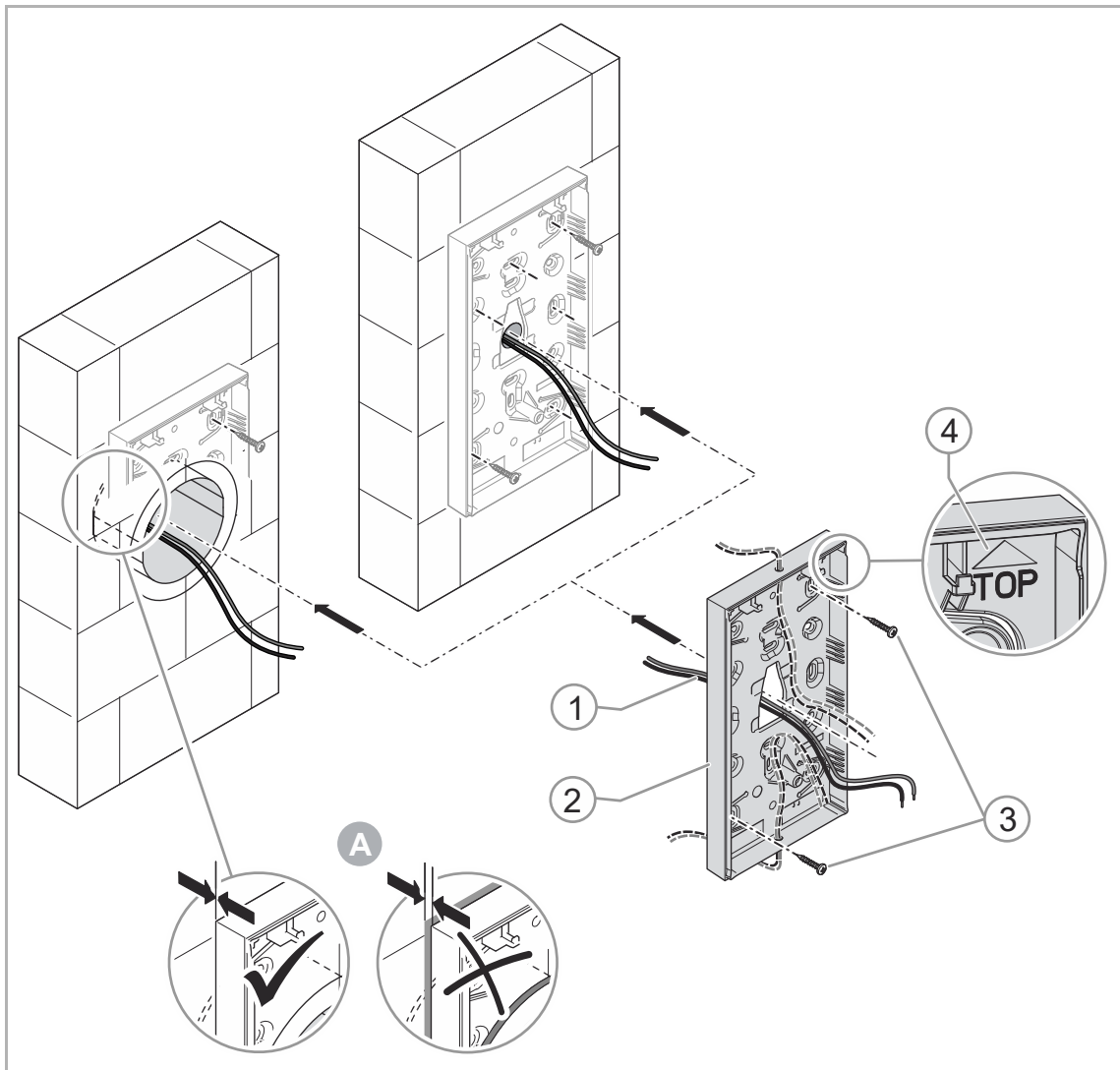


Fig. 25: Montaggio del telaio a parete

4. Inserire il cavo bus [1] dal lato posteriore attraverso l'apposita apertura.



Avvertenza

- In alternativa si può inserire il cavo bus attraverso un foro sulla parte superiore o inferiore del telaio.

5. Fissare al muro il telaio a parete [2] con viti adatte [3] utilizzando gli incavi della scatola adatti alla situazione di montaggio.



Avvertenza

- La marcatura [4] "Top" del telaio a parete deve essere sempre rivolta verso l'alto.
- Per il montaggio del telaio a parete non utilizzare viti a testa svasata.
- [A] Una scatola per montaggio sottotraccia non deve sporgere dal muro, perché impedirebbe il montaggio dell'apparecchio a filo del muro.

Montaggio dell'elemento di comando

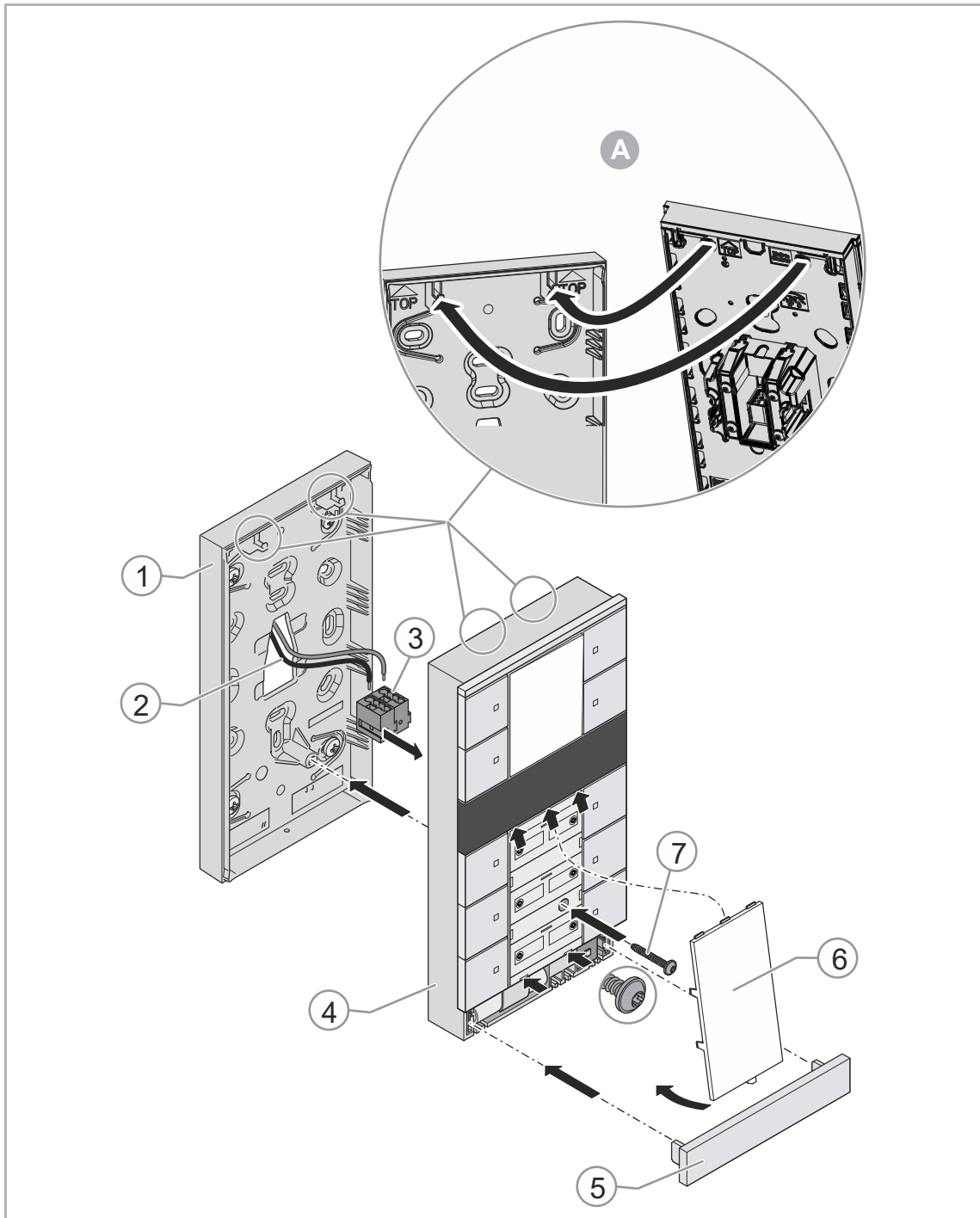


Fig. 26: Montaggio dell'elemento di comando

6. Collegare il cavo bus [2] al morsetto [3] e innestarlo sull'elemento di comando [4].

7. Agganciare l'elemento di comando [4] dall'alto nel telaietto a parete [1] applicando i due fori di aggancio sui due ganci [A].
8. Avvitare l'elemento di comando [4] con le viti comprese nella fornitura [7] (Torx 10) sul telaietto a parete [1].
9. Introdurre gli inserti per etichettatura [6].
10. Applicare il listello terminale [5] e agganciarlo.

6.5.4 Inserti per etichettatura

Per cambiare gli inserti per etichettatura eseguire le seguenti operazioni, in conformità alla versione dell'apparecchio.

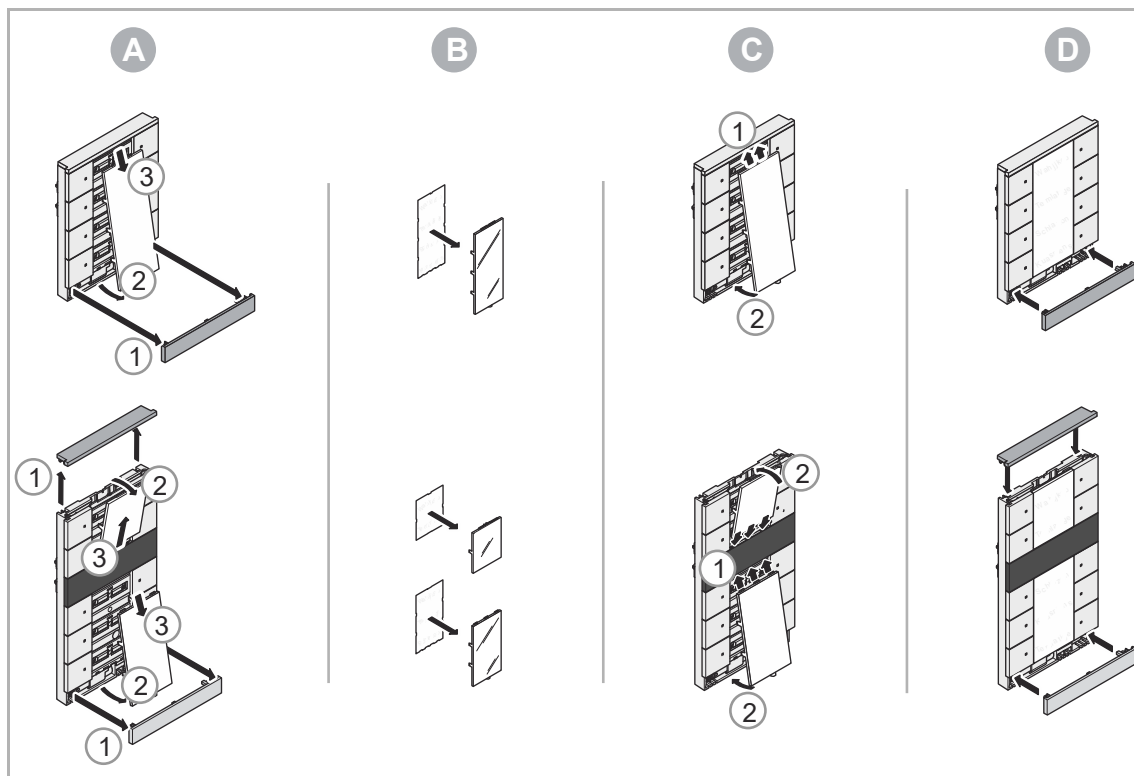


Fig. 27: Inserti per etichettatura

7 Messa in funzione

7.1 Software

Per poter mettere in funzione l'apparecchio è necessario assegnare un indirizzo fisico. L'assegnazione dell'indirizzo fisico e l'impostazione dei parametri vengono eseguite tramite l'Engineering Tool Software (ETS).



Avvertenza

Gli apparecchi sono prodotti del sistema KNX e sono conformi alle direttive KNX. La comprensione del relativo funzionamento presuppone conoscenze tecniche approfondite acquisite tramite corsi di formazione KNX.

7.1.1 Preparazione

1. Collegare un PC tramite un'interfaccia KNX (ad es. l'interfaccia/l'adattatore di messa in servizio6149/21-500) alla linea bus KNX.
 - Sul PC deve essere installato l'Engineering Tool Software (applicazione nativa, versione ETS 4 o superiore).
2. Collegare la tensione del bus.

7.1.2 Assegnazione dell'indirizzo fisico

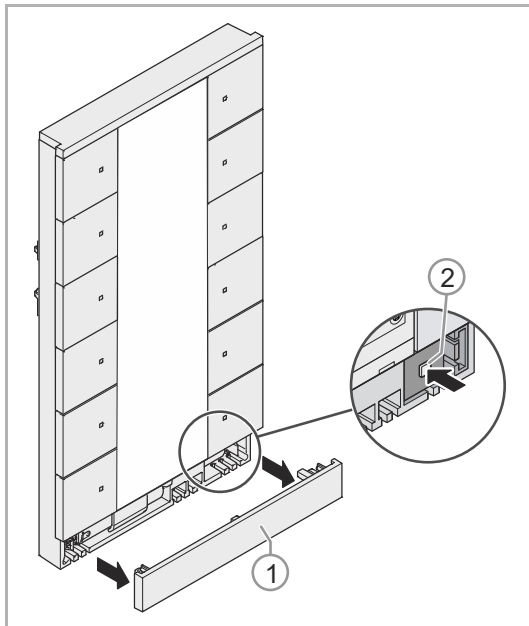


Fig. 28: Tasto di programmazione

1. Rimuovere il listello terminale [1]
2. Premere il tasto di programmazione [2].
 - Tutti i LED si accendono di luce rossa.
 - Negli apparecchi dotati di display compare anche la dicitura "Prog" sul display.

7.1.3 Assegnazione di indirizzi di gruppo

Gli indirizzi di gruppo vengono assegnati in combinazione con l'ETS.

7.1.4 Scelta del programma di funzioni

A tal fine rimandiamo al nostro supporto in Internet (www.BUSCH-JAEGER.com).
L'applicazione viene caricata nell'apparecchio tramite l'ETS.

7.1.5 Differenziazione del programma di funzioni

Per mezzo dell'ETS è possibile realizzare diverse funzioni.

Descrizioni dettagliate dei parametri, vedere il capitolo "Descrizione delle applicazioni / dei parametri" a pagina 65 (solo nelle lingue DE, EN, ES, FR, IT e NL).

8 Possibilità di aggiornamento

L'aggiornamento del firmware viene effettuato tramite il bus KNX mediante l'app ETS "KNX Bus Update".



Avvertenza

La descrizione della procedura di aggiornamento è scaricabile dal catalogo elettronico (www.busch-jaeger-catalogue.com). Si trova sul lato dell'apparecchio alla voce "Software".

9 Uso



Avvertenza

- Tutti gli apparecchi dotati di termostato vengono preconfigurati in conformità nel paragrafo Termostato e accedono direttamente alle funzioni del termostato interno.
- Prima della consegna dell'apparecchio l'installatore può configurare i pulsanti personalizzandoli in base ad esigenze e desideri specifici.
- I pulsanti del vostro apparecchio possono perciò differire dagli esempi qui indicati. Rimane però invariata la modalità d'uso dell'apparecchio.

Le operazioni di comando si effettuano premendo i singoli pulsanti.

La funzione viene definita tramite l'applicazione/la funzione assegnata e la relativa parametrizzazione. Per i contatti tattili sono disponibili numerose funzioni.

Per la gamma completa delle applicazioni, vedere il capitolo “Descrizione delle applicazioni / dei parametri“ a pagina 65.



Avvertenza

Con l'impostazione di base il display visualizza sempre la temperatura di riferimento.

9.1 Elementi di comando



Avvertenza

- Tutti gli apparecchi dotati di termostato vengono preconfigurati in conformità nel paragrafo Termostato e accedono direttamente alle funzioni del termostato interno.
- A seconda della versione dell'apparecchio, sono predisposti dei pulsanti anche sopra il display.
- Le singole funzioni del termostato vengono realizzate con uno dei commutatori disponibili. Si dovrà quindi selezionare la funzione corrispondente con l'applicazione ETS.

Il termostato viene comandato con i pulsanti [1 ... 6] al di sotto del display. Le funzioni possono variare a seconda del tipo di applicazione.

Nella figura seguente è illustrata un'esecuzione completa.

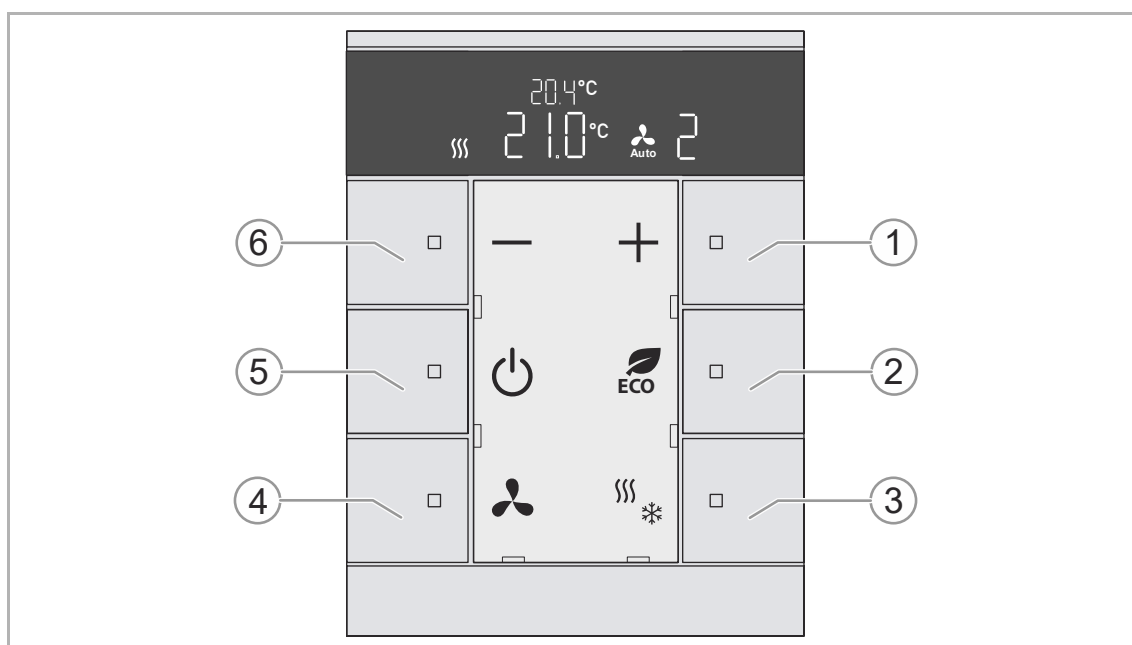


Fig. 29: Esempio di elementi di comando

- [1] Modifica del valore di riferimento (aumento della temperatura)
- [2] Modalità ECO
- [3] Commutazione riscaldamento/raffreddamento
- [4] Livelli ventilatore
- [5] Accensione e spegnimento dell'apparecchio
- [6] Modifica del valore di riferimento (abbassamento della temperatura)

9.2 Sistema cromatico

Le funzioni KNX sono supportate da un sistema cromatico dei LED:

Colore	Significato
giallo	Illuminazione
blu	Controllo veneziane
arancione	Termostato
magenta	Scenari di illuminazione
bianco	Neutro/nessuna funzione assegnata
rosso/verde	Illuminazione standard

Tab.4: Sistema cromatico LED








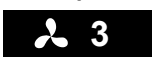



Avvertenza

I tasti di comando fungono anche da illuminazione di stato e delle funzioni.

9.3 Modi operativi

Gli apparecchi dotati di termostato dispongono dei seguenti modi operativi:

Display	Modo operativo
	<p>Modalità comfort</p> <p>Applicazione:</p> <ul style="list-style-type: none"> – In caso di sosta prolungata nel locale; per raggiungere la temperatura comfort. <p>Comportamento del termostato:</p> <ul style="list-style-type: none"> – Sul display viene visualizzata la temperatura di riferimento impostata. Il termostato attiva questa temperatura.
	<p>Modalità ECO</p> <p>Applicazione:</p> <ul style="list-style-type: none"> – In caso di assenza dal locale per diverse ore; la temperatura ambiente deve essere abbassata ai fini del risparmio energetico. L'ambiente non deve tuttavia essere raffreddato completamente. <p>Comportamento del termostato:</p> <ul style="list-style-type: none"> – Sul display compare l'icona "ECO". La temperatura viene abbassata del valore precedentemente parametrizzato. I livelli del ventilatore si possono limitare in funzione della parametrizzazione.
	<p>Modalità OFF</p> <p>Applicazione:</p> <ul style="list-style-type: none"> – Il locale non viene utilizzato per un tempo prolungato. <p>Comportamento del termostato:</p> <ul style="list-style-type: none"> – Il display visualizza "OFF". Le valvole del riscaldamento si chiudono (la protezione antigelo è attiva).
	<p>Protezione antigelo/protezione termica</p> <p>Applicazione:</p> <ul style="list-style-type: none"> – Attivazione automatica della funzione in presenza di un contatto finestra collegato e non appena viene aperta una finestra. <p>Comportamento del termostato:</p> <ul style="list-style-type: none"> – Sul display compare l'icona della protezione antigelo/protezione termica. Le valvole del riscaldamento si chiudono automaticamente.
 	<p>Commutazione riscaldamento/raffreddamento</p> <p>Applicazione:</p> <ul style="list-style-type: none"> – Applicazione: l'apparecchio può essere utilizzato sia per la funzione di riscaldamento che di raffreddamento. La commutazione tra i due modi operativi si effettua tramite un ingresso binario, configurato come commutatore di riscaldamento/raffreddamento o azionando il pulsante [3] con successiva selezione tramite i pulsanti di modifica del valore di riferimento [1/6]. <p>Comportamento del termostato:</p> <ul style="list-style-type: none"> – L'apparecchio funziona in modalità di riscaldamento. Sul display compare l'icona del riscaldamento. Sono disponibili le impostazioni della modalità di riscaldamento. <p>Il dispositivo di riscaldamento, ad es. una pompa di calore, commuta in modalità di raffreddamento. Tutti i termostati presenti nell'edificio ricevono l'informazione attraverso il bus KNX e commutano dalla modalità di riscaldamento a quella di raffreddamento. Sul display compare il simbolo del raffreddamento. Sono disponibili le impostazioni della modalità di raffreddamento.</p>
  	<p>Funzionamento ventilatore</p> <p>Applicazione:</p> <ul style="list-style-type: none"> – Applicazione: si desidera modificare il livello ventilatore selezionato automaticamente impostando manualmente il livello ventilatore desiderato sull'apparecchio. La regolazione termica continua ad essere attiva nel locale. <p>Comportamento del termostato:</p> <ul style="list-style-type: none"> – Sul display viene visualizzato il livello ventilatore impostato e "Auto". Il locale viene riscaldato e raffreddato con un fan coil a 3 livelli. Il ventilatore imposta automaticamente il livello ventilatore necessario in funzione della regolazione.

9.4 Panoramica del display

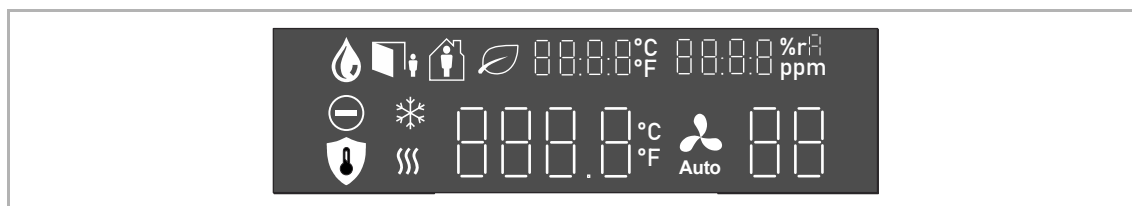


Fig. 30: Visualizzazione sul display

Display	Funzione	Azione dell'apparecchio
	Regolatore attivato / visualizzazione temperatura di riferimento	
	Visualizzazione temperatura effettiva	
	Modalità comfort	Il livello di riscaldamento/raffreddamento è normale. – L'icona è attiva solo se la modalità "Modo operativo Sovracomando" è stato attivata con l'oggetto di comunicazione corrispondente.
	Modalità standby	La prestazione di riscaldamento/raffreddamento viene leggermente abbassata. – L'icona è attiva solo se la modalità Standby è stata attivata con l'oggetto di comunicazione "Modo operativo" o "Modo operativo Sovracomando".
	Modalità punto di rugiada	La temperatura ambiente non viene ulteriormente abbassata.
	Modalità protezione antigelo	La temperatura viene mantenuta al di sopra di un valore minimo.
	OFF	La regolazione è spenta. L'apparecchio opera in modalità protezione antigelo.
	Modalità ECO	La prestazione di riscaldamento/raffreddamento viene notevolmente abbassata.
	Commutazione riscaldamento/raffreddamento	La commutazione è manuale.
	Livelli ventilatore 1-3 (5)	Il controllo del ventilatore è manuale.
	Livelli ventilatore automatico	Il controllo del ventilatore è automatico.
	Visualizzazione Valore della CO2	A seconda delle impostazioni dei parametri seguono altre azioni.
	Visualizzazione del valore dell'umidità	
	Comando locale disattivato	In modalità OFF, in modalità Protezione antigelo/Protezione termica e in modalità Punto di rugiada e Condensa, il comando locale è bloccato. La funzione bloccata viene inoltre visualizzata sul display con un simbolo di blocco. Disattivare prima il modo operativo.

	Ora o data tramite LCD	
--	------------------------	--

Tab.5: Simboli visualizzati sul display

9.4.1 Attivazione e disattivazione



Avvertenza

- Quando è spento, l'apparecchio passa in modalità di protezione antigelo/protezione termica.
- La figura seguente mostra una configurazione a titolo di esempio.
- La funzione si può parametrizzare in modo personalizzato su uno dei tasti.

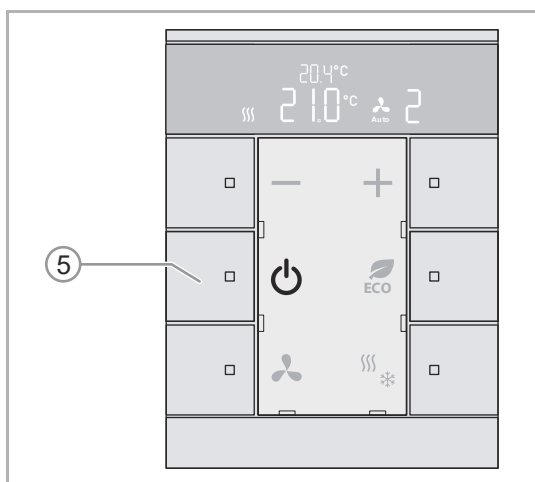


Fig. 31: Accensione e spegnimento

1. Accendere o spegnere l'apparecchio premendo il pulsante [5].
- All'accensione l'apparecchio passa alla visualizzazione del valore di riferimento.
 - Allo spegnimento l'apparecchio passa in modalità protezione antigelo/protezione termica.

9.4.2 Impostazione della temperatura



Avvertenza

- La temperatura di riferimento viene visualizzata automaticamente sul display. A tal fine l'apparecchio deve essere acceso.
- La figura seguente mostra una configurazione a titolo di esempio.
- La funzione si può parametrizzare in modo personalizzato su una delle coppie di tasti.

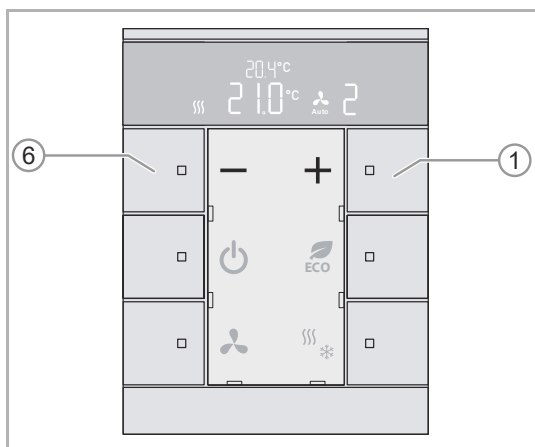


Fig. 32: Regolazione della temperatura

Con i tasti [1] e [6] si imposta la temperatura di riferimento.

La temperatura di riferimento attualmente impostata viene visualizzata sul display.

- Per aumentare la temperatura di riferimento premere il tasto [1].
- Per abbassare la temperatura di riferimento premere il tasto [6].

Viene visualizzata la nuova temperatura di riferimento.

9.4.3 Impostazione del livello ventilatore



Avvertenza

- La figura seguente mostra una configurazione a titolo di esempio.
- La funzione si può parametrizzare in modo personalizzato su uno dei tasti.

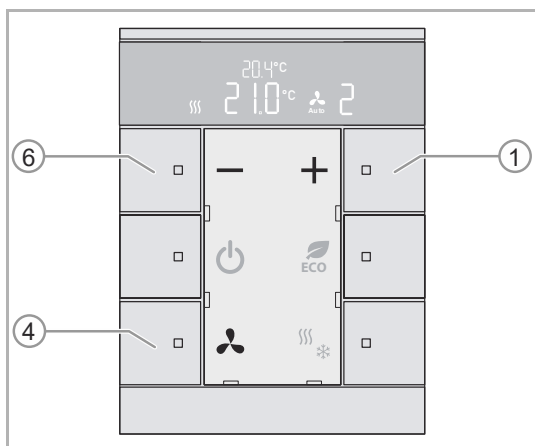


Fig. 33: Modalità Livello ventilatore, selezione del livello

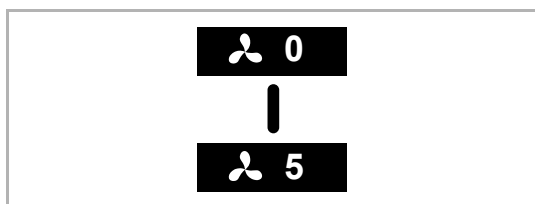


Fig. 34: Funzione "Livelli ventilatore"



Fig. 35: Livello ventilatore "AUTO"



Avvertenza

Il funzionamento dei livelli ventilatore è parametrizzabile.

Se il parametro "Fan Coil" non è parametrizzato, tale funzione è inattiva.

Capitolo 11.4.2 "Impostazioni fan coil" a pagina 144

1. Premere il tasto [4] per impostare il livello ventilatore desiderato.

Funzione "Livelli ventilatore"

2. Commutare tra le impostazioni del ventilatore con il tasto [1] o [6].

Per l'impostazione del ventilatore determinata manualmente sono disponibili 5 livelli.

- L'applicazione del livello ventilatore impostato avviene tramite timeout dopo il mancato azionamento o premendo nuovamente il tasto [4].
- Il livello ventilatore impostato manualmente viene visualizzato sul display in basso a destra accanto al valore di riferimento.
- Il livello ventilatore impostato viene memorizzato automaticamente.

Selezionando "AUTO", il livello del ventilatore viene impostato dal controllo dell'apparecchio.

9.4.4 Modalità ECO

La modalità ECO serve per abbassare automaticamente la temperatura ambiente e ridurre il livello ventilatore, se la funzione è parametrizzata. In caso di assenza, ad esempio, in questo modo viene consumata meno energia.



Avvertenza

- La figura seguente mostra una configurazione a titolo di esempio.
- La funzione si può parametrizzare in modo personalizzato su uno dei tasti.

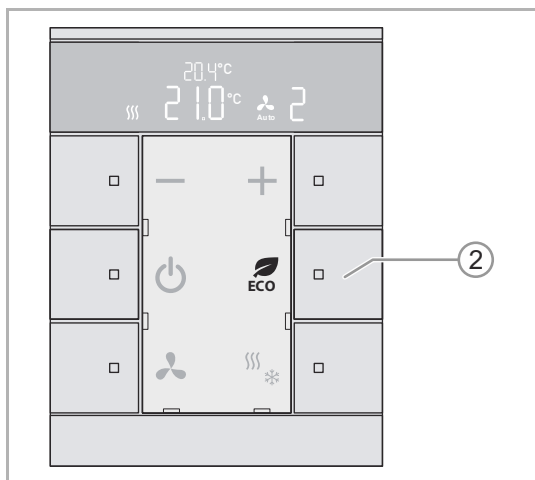


Fig. 36: Pulsante Modalità ECO

Attivazione della modalità ECO:

1. Premere il tasto [2].
- L'apparecchio commuta in modalità ECO.

Disattivazione della modalità ECO:

2. Premere nuovamente il tasto [2].
- L'apparecchio ritorna in modalità standard.



Avvertenza

Il funzionamento della modalità ECO viene parametrizzata con ETS. L'impostazione predefinita non è modificabile con la modifica del valore di riferimento, tasti [1] e [6].

9.4.5 Cambio dello stato operativo (riscaldamento / raffreddamento)



Avvertenza

- La figura seguente mostra una configurazione a titolo di esempio.
- La funzione si può parametrizzare in modo personalizzato su uno dei tasti.

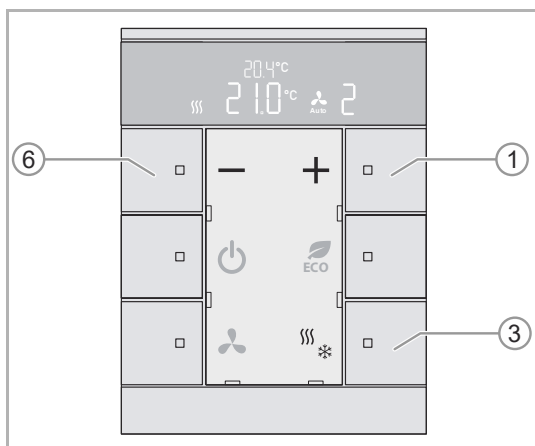


Fig. 37: Uso riscaldamento / raffreddamento

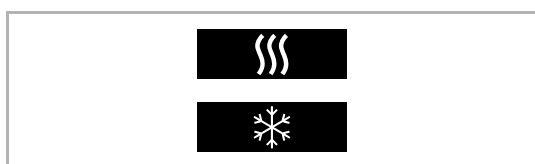


Fig. 38: Icona riscaldamento / raffreddamento

1. Premere il tasto [3] per impostare lo stato operativo desiderato.

2. Premere i tasti [1] o [6] per cambiare lo stato operativo.

- L'applicazione dello stato operativo selezionato avviene tramite timeout dopo il mancato azionamento o premendo nuovamente il tasto [3].
- Lo stato operativo impostato viene visualizzato sul display a sinistra del valore di riferimento.
- Quando è attivata la funzione di regolazione "Riscaldamento" e/o "Raffreddamento", sul display viene visualizzato il modo operativo attualmente impostato.

10 Manutenzione

10.1 Pulizia

**Attenzione! Danni all'apparecchio!**

- Spruzzando detersivi sull'apparecchio, il prodotto può penetrare nel dispositivo attraverso le fessure.
 - Non spruzzare detersivi direttamente sull'apparecchio.
- I detersivi aggressivi possono danneggiare la superficie dell'apparecchio.
 - Non utilizzare mai sostanze corrosive, abrasive o solventi.

Pulire gli apparecchi sporchi con un panno morbido asciutto.

- Se non è sufficiente, inumidire il panno con una soluzione saponosa.

11 Descrizione delle applicazioni / dei parametri

11.1 Applicazione "Impostazioni apparecchio"

11.1.1 Attivazione apparecchio — Applicazione

Opzioni:	Inattivo
	Applicazione di attivazione

- Inattivo:
 - L'applicazione non è attiva.
- Applicazione di attivazione:
 - L'applicazione è attiva.

Ad applicazione attivata, si può disattivare temporaneamente l'apparecchio con l'oggetto di comunicazione di 1 bit "EF: Abilitazione". In caso di disattivazione gli oggetti di comunicazione dell'apparecchio non inviano telegrammi al bus. L'abilitazione può avvenire a mezzo di un telegramma ON o un telegramma OFF.

Sono disponibili i seguenti oggetti di comunicazione:

- "EF: Attivazione"
- "EF: Ora di commutazione automatica"

Per attivare gli oggetti di comunicazione impostare i parametri correlati.



Avvertenza

I seguenti parametri si possono impostare solo se la funzione "Attivazione apparecchio" è impostata su "Applicazione di attivazione".

I parametri per l'applicazione "Attivazione apparecchio" si possono richiamare da **Parametri generali**.

11.1.1.1 Attivazione con

Opzioni:	Telegramma on
	Telegramma Off

- Telegramma ON:
 - Gli apparecchi vengono attivati da un telegramma ON.
- Telegramma OFF:
 - Gli apparecchi vengono attivati da un telegramma ON.

Normalmente alla ricezione di un telegramma ON sull'oggetto di comunicazione di 1 bit "EF: Attivazione", l'apparecchio viene attivato, mentre viene disattivato con un telegramma OFF. Questo parametro consente di invertire il comportamento.

11.1.1.2 L'apparecchio dopo ritorno di tensione bus è

Opzioni:	Disattivato
	Attivato

- Disattivato:
 - Dopo il ritorno della tensione del bus l'oggetto di attivazione è corredato del valore "1".
- Attivato:
 - Dopo il ritorno della tensione del bus l'oggetto di attivazione è corredato del valore "0".

Questo parametro ha la funzione di assicurare un comportamento definito all'oggetto di comunicazione "EF: Attivazione" dopo un ritorno della tensione del bus.

11.1.1.3 Utilizza attivazione/disattivazione automatiche

Opzioni:	No
	Attivazione automatica
	Disattivazione automatica

- No:
 - Nessuna attivazione o disattivazione automatica dell'apparecchio.
- Attivazione automatica:
 - La funzione "Attivazione automatica" è attiva.
- Disattivazione automatica:
 - La funzione "Disattivazione automatica" è attiva.

Questo parametro consente di attivare o disattivare automaticamente l'apparecchio.

11.1.1.4 Ora di commutazione automatica

Descrizione delle applicazioni / dei parametri

Applicazione "Impostazioni apparecchio"

Opzioni:	Campo di regolazione 00:00:10 ... 18:00:00 (hh:mm:ss)
----------	---

L'accensione e la commutazione avvengono sempre appena l'utente si avvicina all'apparecchio.

Questo parametro consente di ritardare lo spegnimento e la commutazione. In questo modo il display, ad es., resta ancora acceso per un certo tempo nonostante l'utente si sia già allontanato dall'apparecchio.



Avvertenza

Questo parametro si può impostare solo se il parametro "Utilizza attivazione/disattivazione automatiche" è impostato su "Attivazione automatica" o "Disattivazione automatica".

11.1.1.5 Utilizza oggetto per ora di commutazione

Opzioni:	No
	Sì

- No:
 - L'oggetto di comunicazione non è attivato.
- Sì:
 - L'oggetto di comunicazione è attivato.

Questo parametro consente di attivare l'oggetto di comunicazione di 2 byte "EF: Ora di commutazione automatica". In seguito l'ora si può adattare dal bus KNX.



Avvertenza

Questo parametro si può impostare solo se il parametro "Utilizza attivazione/disattivazione automatiche" è impostato su "Attivazione automatica" o "Disattivazione automatica".

11.1.1.6 Sovrascrivi ora di commutazione durante il download

Opzioni:	No
	Sì

- No:
 - Durante il download dell'applicazione l'ora di commutazione non viene sovrascritta.
- Sì:
 - Durante il download dell'applicazione l'ora di commutazione viene sovrascritta.

Con questo parametro l'utente può stabilire se sovrascrivere durante il download i dati modificati dall'oggetto di comunicazione "EF: Ora di commutazione automatica" o se conservare gli orari.



Avvertenza

Questo parametro si può impostare solo se il parametro "Utilizza attivazione/disattivazione automatiche" è impostato su "Attivazione automatica" o "Disattivazione automatica".

11.1.1.7 Luminosità del LED durante la disattivazione

Opzioni:	OFF
	scuro
	chiaro

- OFF:
 - Il LED non è acceso in caso di disattivazione.
- Scuro:
 - Il LED è acceso con gradazione scura in caso di disattivazione.
- Chiaro:
 - Il LED è acceso con gradazione chiara in caso di disattivazione.

Questo parametro consente di stabilire se il LED deve accendersi quando l'apparecchio è disattivato e se deve accendersi, con quale gradazione luminosa.

11.1.1.8 Colore del LED in stato disattivato

Opzioni:	giallo
	arancione
	rosso
	viola
	blu
	verde
	bianco

- giallo ... bianco:
 - In caso di disattivazione la luce del LED sarà del colore impostato.

Questo parametro consente di stabilire il colore della luce del LED quando l'apparecchio è disattivato.



Avvertenza

Questo parametro si può impostare solo se il parametro "Luminosità del LED in caso di disattivazione" è impostato su "Scuro" o "Chiaro".

11.1.2 Funzione aggiuntiva del LED — Applicazione

Opzioni:	Inattivo
	Funzione aggiuntiva del LED

- Inattivo:
 - L'applicazione non è attiva.
- Funzione aggiuntiva del LED:
 - L'applicazione è attiva.



Avvertenza

I seguenti parametri si possono impostare solo se la funzione "Attivazione apparecchio" è impostata su "Funzione aggiuntiva del LED". I parametri per l'applicazione "Funzione aggiuntiva del LED" si possono richiamare da Parametri generali.

11.1.2.1 Funzionamento diurno/notturno

Opzioni:	disattivato
	attivato

- Disattivato:
 - L'oggetto di comunicazione "LED: Modalità giorno/notte" non è attivato.
- Attivato:
 - L'oggetto di comunicazione "LED: Modalità giorno/notte" è attivato.

Se l'oggetto riceve un telegramma con valore "1" (giorno), la luminosità del LED sarà di gradazione chiara. In caso di ricezione di un telegramma con valore "0" (notte) la luminosità del LED sarà di gradazione scura.

Il LED del tasto può avere due gradazioni di luminosità. Questo parametro determina se il LED può commutare tra gradazione chiara e scura. Funzione aggiuntiva: quando il parametro "Modo operativo" è impostato su "Illuminazione di stato", è possibile utilizzare l'oggetto di comunicazione "LED: Modalità giorno/notte" anche per la visualizzazione di stato.

Esempio: il tasto è associato all'applicazione "Commutazione a 1 tasto" e collegato a un attuatore di commutazione che controlla un gruppo di luci. Il LED del tasto è impostato su "Illuminazione di stato" e su un colore. Collegando quindi, tramite un indirizzo di gruppo/un'azione, l'oggetto "Modalità giorno/notte" con un oggetto di feedback dell'attuatore di commutazione, a luce accesa la luminosità del LED sarà di gradazione chiara. A luce spenta, la luminosità del LED sarà di gradazione scura.



Avvertenza

Il parametro è disponibile con le seguenti impostazioni:

- Il parametro "Modo operativo" è impostato su "Illuminazione di stato"
- e
- Il parametro "Tipo di oggetto per oggetto di stato" è impostato su "1 bit"
- e
- Il parametro "Colore per OFF" è impostato su un colore e non su "OFF"
- oppure
- Il parametro "Colore per ON" è impostato su un colore e non su "OFF".

Il parametro inoltre è disponibile con le seguenti impostazioni:

- Il parametro "Modo operativo" è impostato su "Illuminazione di stato"
- e
- Il parametro "Tipo di oggetto per oggetto di stato" è impostato su "1 byte 0..100 %"
- e
- almeno un parametro "Colore per settore x" è impostato su un colore e non su "OFF".

Il parametro inoltre è disponibile con le seguenti impostazioni:

- Il parametro "Modo operativo" è impostato su "Illuminazione funzioni"
- e
- Il parametro "Colore per illuminazione funzioni" è impostato su un colore e non su "OFF".

11.1.2.2 Funzione allarme

Opzioni:	disattivato
	attivato
Opzioni:	giallo
	arancione
	rosso
	viola
	blu
	verde
	bianco

- Disattivato:
 - L'oggetto di comunicazione "LED: Allarme" non è attivato.
- Attivato:
 - L'oggetto di comunicazione "LED: Allarme" è attivato.

Se l'oggetto di comunicazione di 1 bit "Allarme" riceve un telegramma ON, il LED lampeggia. Se l'oggetto riceve un telegramma OFF, il LED smette di lampeggiare.

Il LED lampeggerà sempre con gli stessi colori e con la stessa luminosità predefiniti con i parametri "Luminosità LED durante l'allarme" e "Colore LED durante l'allarme".

La funzione di allarme potrebbe venire utilizzata ad es. per segnalare all'utente un allarme vento in modo che sappia che al momento non è possibile utilizzare la veneziana. Un'altra applicazione potrebbe essere la segnalazione di una porta aperta, quando l'utente desidera abbassare una tenda avvolgibile.



Avvertenza

Se il LED ha funzione di spia di orientamento non lampeggia. Vale anche quando durante il lampeggiamento si passa all'illuminazione di orientamento, ovvero il LED cessa immediatamente di lampeggiare.

11.1.2.3 Luminosità del LED durante l' allarme

Opzioni:	Scuro
	Chiaro

- Scuro:
 - Il LED è acceso con gradazione scura
- Chiaro:
 - Il LED è acceso con gradazione chiara

Questo parametro consente di stabilire con quale gradazione luminosa il LED deve accendersi durante l'allarme.



Avvertenza

Questo parametro si può impostare solo se il parametro "Funzione di allarme" è impostato su "Attivato".

11.1.2.4 Colore del LED durante l'allarme

Opzioni:	giallo
	arancione
	rosso
	viola
	blu
	verde
	bianco

- giallo ... bianco:
 - In caso di allarme la luce del LED sarà del colore impostato.

Questo parametro consente di stabilire con quale colore il LED deve accendersi durante l'allarme.



Avvertenza

Questo parametro si può impostare solo se il parametro "Funzione di allarme" è impostato su "Attivato".

11.1.3 Funzione-in-funzione — Applicazione

Opzioni:	Inattivo
	Oggetto-in-funzione

- Inattivo:
 - L'applicazione non è attiva.
- Oggetto-in-funzione
 - L'applicazione è attiva.

L'applicazione consente di controllare l'apparecchio. L'oggetto di comunicazione "HB: In funzione" mette ciclicamente a disposizione del bus KNX un telegramma di 1 bit per un'ulteriore valutazione.

In questo modo è possibile controllare ad es. l'apparecchio per mezzo della visualizzazione. Se l'apparecchio viene rimosso, non invia un telegramma ciclico e nella visualizzazione compare un messaggio di anomalia.

È disponibile il seguente oggetto di comunicazione:

- "HB: In funzione"



Avvertenza

I seguenti parametri si possono impostare solo se la funzione "Funzione-in-funzione" è impostata su "Oggetto-in-funzione".

I parametri per l'applicazione "Funzione-in-funzione" si possono richiamare da **Parametri generali**.

11.1.3.1 Tempo di ciclo

Opzioni:	Campo di regolazione 00:00:55 ... 01:30:00 (hh:mm:ss)
----------	---

I telegrammi dell'oggetto-in-funzione vengono inviati ciclicamente al bus.

Questo parametro definisce l'intervallo di tempo a partire dal quale lanciare di nuovo l'invio di telegrammi.

11.1.3.2 Invia ciclicamente oggetto

Opzioni:	Telegramma OFF
	Telegramma ON

- Telegramma OFF:
 - L'oggetto-in-funzione invia un telegramma OFF.
- Telegramma ON:
 - L'oggetto-in-funzione invia un telegramma ON.

Questo parametro consente di stabilire se inviare ciclicamente sul bus KNX un telegramma OFF o ON tramite l'oggetto di comunicazione "HB: In funzione" entro l'arco di tempo parametrizzato.

11.1.4 Impostazioni del display - Generalità

11.1.4.1 Visualizza valore della temperatura effettiva

Opzioni:	No
	Sì

- No:
 - La temperatura effettiva non viene visualizzata sul display
- Sì:
 - La temperatura effettiva viene visualizzata sul display

L'apparecchio nella riga superiore al centro indica il valore della temperatura.

11.1.4.2 Valore della temperatura effettiva tramite

Opzioni:	Misurazione interna
	Oggetto com.

- Misurazione interna
 - Il valore della temperatura effettiva viene misurata sull'apparecchio
- Oggetto com.
 - Valore della temperatura effettiva tramite il bus

Questo parametro consente di stabilire se il valore della temperatura effettiva visualizzato viene misurato direttamente sull'apparecchio o viene fornito via bus tramite l'oggetto di comunicazione "DS: valore della temperatura".



Avvertenza

Questo parametro si può impostare solo se il parametro "Visualizza valore della temperatura effettiva" è impostato su "Sì".

11.1.4.3 Unità di misura della temperatura

Opzioni:	Celsius
	Fahrenheit

- Celsius
 - Scala di misura Celsius (°C)
- Fahrenheit
 - Scala Fahrenheit(°F)

Il parametro consente di selezionare la scala di temperatura Celsius (°C) o Fahrenheit (°F).



Avvertenza

Questo parametro si può impostare solo se il parametro "Visualizza valore della temperatura effettiva" è impostato su "Sì".

11.1.4.4 Modifica unità di temperatura tramite oggetto

Opzioni:	No
	Sì

- No:
- Sì:

Questo parametro stabilisce se inviare la regolazione dell'unità di misura della temperatura tramite un oggetto.



Avvertenza

Questo parametro si può impostare solo se il parametro "Visualizza valore della temperatura effettiva" è impostato su "Sì".

11.1.4.5 Visualizza valore della CO₂

Opzioni:	No
	Sì

- No:
 - Il valore della CO₂ non viene visualizzato
- Sì:
 - Il valore della CO₂ viene visualizzato

Questo parametro consente di stabilire se visualizzare il valore della CO₂ sul display.



Avvertenza

Negli apparecchi senza modulo CO₂ il valore della CO₂ viene inviato automaticamente all'apparecchio tramite un oggetto di comunicazione.

11.1.4.6 Valore della CO₂ tramite

Opzioni:	Misurazione interna
	Oggetto com.

- Misurazione interna
 - Il valore della CO₂ viene misurato sull'apparecchio.
- Oggetto com.
 - Valore della CO₂ fornito via bus.

Questo parametro consente di stabilire se il valore della CO₂ viene misurato direttamente sull'apparecchio o viene fornito via bus tramite un oggetto di comunicazione.



Avvertenza

- Questo parametro si può impostare solo se il parametro "Visualizza valore della CO₂" è impostato su "Sì".
- Negli apparecchi senza modulo CO₂ è impostato di default che il valore della CO₂ viene inviato all'apparecchio tramite un oggetto di comunicazione.
- La selezione indicata sopra non sarà disponibile.

11.1.4.7 Ogg. comun. tipo di dati

Opzioni:	Valore 2 byte (DPT 9.007)
	Valore 1 byte (DPT 5.001)

- Valore 2 byte (DPT 9.007)
 - Per EIS 5 (9.007), se la visualizzazione del valore dell'umidità relativa dell'aria avviene tramite l'oggetto di comunicazione.
- Valore 1 byte (DPT 5.001)
 - Per DPT Scaling (5.001), se la visualizzazione del valore dell'umidità relativa dell'aria avviene tramite l'oggetto di comunicazione.



Avvertenza

Questo parametro si può impostare solo se il parametro "Visualizza umidità relativa dell'aria" è impostato su "Sì". Inoltre, il parametro "Valore dell'umidità relativa dell'aria tramite" deve essere impostato su "Oggetto com.".

11.1.4.8 Visualizza umidità relativa dell'aria

Opzioni:	No
	Sì

- No:
 - L'umidità relativa dell'aria non viene visualizzata.
- Sì:
 - L'umidità relativa dell'aria viene visualizzata.

Questo parametro consente di stabilire se visualizzare l'umidità relativa dell'aria sul display.



Avvertenza

Negli apparecchi senza modulo per l'umidità relativa dell'aria il valore dell'umidità relativa dell'aria viene inviato automaticamente all'apparecchio tramite un oggetto di comunicazione.

11.1.4.9 Valore dell'umidità relativa dell'aria tramite

Opzioni:	Misurazione interna
	Oggetto com.

- Misurazione interna
 - Il valore dell'umidità relativa dell'aria viene misurata sull'apparecchio.
- Oggetto com.
 - Il valore dell'umidità relativa dell'aria viene fornito via bus.

Questo parametro consente di stabilire se il valore dell'umidità relativa dell'aria viene misurato direttamente sull'apparecchio o viene fornito via bus tramite un oggetto di comunicazione.



Avvertenza

- Questo parametro si può impostare solo se il parametro "Visualizza valore dell'umidità relativa dell'aria" è impostato su "Sì".
- Negli apparecchi senza modulo per l'umidità relativa dell'aria viene predefinito automaticamente che il valore dell'umidità relativa dell'aria viene inviato all'apparecchio tramite un oggetto di comunicazione.
- La selezione indicata sopra non sarà disponibile.

11.1.4.10 Visualizza data

Opzioni:	No
	Sì

11.1.4.11 Visualizza ora

Opzioni:	No
	Sì

11.1.4.12 Intervallo cambio display

Opzioni:	Campo di regolazione da 5 a 60 (s)
----------	------------------------------------

- 5 ... 60 secondi
 - In caso di inattività dell'elemento di comando (assenza di inserimento di comandi), dopo il tempo di attesa impostato sul display ricomparirà la visualizzazione della temperatura effettiva.

11.1.4.13 Retroilluminazione display bianco

Opzioni:	sempre ON
	tramite oggetto com. giorno/notte
	con comando da termostato
	tramite oggetto com. giorno/notte e comando da termostato

- sempre ON
 - Con l'apparecchio in funzione il display è retroilluminato permanentemente in bianco.
- tramite oggetto com. giorno/notte
 - L'oggetto di comunicazione "DS: Display giorno/notte" è attivato. Quando tramite l'oggetto viene ricevuto un telegramma con valore "1", il display si illumina di bianco, conformemente all'impostazione del parametro "Retroilluminazione display giorno". Alla ricezione di un telegramma con valore "0" il display si illumina di bianco, conformemente all'impostazione del parametro "Retroilluminazione display notte".
- con comando da termostato:
 - All'immissione di un comando dal termostato, il display si illumina di bianco. In caso di inattività dell'elemento di comando, dopo circa 5 secondi di tempo di attesa la retroilluminazione del display si disattiva nuovamente.
- tramite oggetto com. giorno/notte e comando da termostato
 - L'oggetto di comunicazione "DS: Display giorno/notte" è attivato. Alla ricezione di un telegramma con valore "1", il display si illumina di bianco, conformemente all'impostazione del parametro "Retroilluminazione display giorno". Alla ricezione di un telegramma con valore "0", il display si illumina di bianco, in conformità all'impostazione del parametro "Retroilluminazione display notte". Inoltre, il display si illumina di bianco al 100 % all'immissione di un comando dal termostato. In caso di inattività dell'elemento di comando, dopo un tempo di attesa di circa 5 secondi la retroilluminazione del display ritorna alla modalità attiva prima dell'immissione del comando.

11.1.4.14 Retroilluminazione display giorno

Opzioni:	Off
	50%
	100%

- OFF:
 - Se tramite l'oggetto "DS: Display giorno/notte" viene ricevuto un telegramma con valore "1", il display non si illumina.
- 50 %:
 - Se tramite l'oggetto "DS: Display giorno/notte" viene ricevuto un telegramma con valore "1", il display si illumina di bianco al 50%.
- 100 %:
 - Se tramite l'oggetto "DS: Display giorno/notte" viene ricevuto un telegramma con valore "1", il display si illumina di bianco al 100%.



Avvertenza

Questo parametro si può impostare solo se il parametro "Retroilluminazione display bianco" è impostato su "tramite oggetto com. giorno/notte" o "tramiteogg. comunic. giorno/notte e comando da termostato".

11.1.4.15 Retroilluminazione display notte

Opzioni:	Off
	50%
	100%

- OFF:
 - Se tramite l'oggetto "DS: Display giorno/notte" viene ricevuto un telegramma con valore "1", il display non si illumina.
- 50 %:
 - Se tramite l'oggetto "DS: Display giorno/notte" viene ricevuto un telegramma con valore "1", il display si illumina di bianco al 50%.
- 100 %:
 - Se tramite l'oggetto "DS: Display giorno/notte" viene ricevuto un telegramma con valore "1", il display si illumina di bianco al 100%.



Avvertenza

Questo parametro si può impostare solo se il parametro "Retroilluminazione display bianco" è impostato su "tramite oggetto com. giorno/notte" o "tramite ogg. comunic. giorno/notte e comando da termostato".

11.1.4.16 Retroilluminazione display rosso

Opzioni:	No
	Valore della CO ₂
	Valore dell'umidità dell'aria
	Valore della CO ₂ e dell'umidità dell'aria
	tramite oggetto com.

- No:
 - L'apparecchio visualizza solo in bianco.
- Valore della CO₂:
 - Al superamento del valore della CO₂ impostato, l'apparecchio, se parametrizzato, passa alla retroilluminazione rossa del display.
- Valore dell'umidità dell'aria:
 - Al superamento del livello massimo impostato per i valori dell'umidità dell'aria, l'apparecchio, se parametrizzato, passa alla retroilluminazione rossa del display.
- Valore della CO₂ e dell'umidità dell'aria;
 - Al superamento del livello massimo impostato per i valori della CO₂ e dell'umidità dell'aria, l'apparecchio, se parametrizzato, passa alla retroilluminazione rossa del display.
- tramite oggetto com.
 - Se tramite l'oggetto "DS: Retroilluminazione display rosso" viene ricevuto un telegramma con valore "1", l'apparecchio, se parametrizzato, passa alla retroilluminazione rossa del display.

11.2 Applicazione "Funzione primaria"

11.2.1 Funzione primaria— Applicazione

Opzioni:	Inattivo
	Commutazione a 1 tasto

- Inattivo:
 - L'applicazione non è attiva.
- Commutazione a 1 tasto:
 - L'applicazione è attiva.

Questa applicazione definisce la funzione primaria dell'apparecchio. La funzione primaria è la prima funzione eseguita dall'apparecchio quando l'utente aziona il tasto 1 o 2. La funzione primaria dovrebbe essere una funzione che l'utente utilizza, ad es. al suo ingresso nel locale (ad es. "Accensione luce a soffitto").

Se l'applicazione è attiva, alla pressione e/o al rilascio del tasto viene inviato un telegramma di commutazione.

È disponibile il seguente oggetto di comunicazione:

- "PF: Commutazione"



Avvertenza

I seguenti parametri si possono impostare solo se la funzione "Funzione primaria" è impostata su "Commutazione a 1 tasto".

Il parametro "Funzione primaria" si può richiamare da **Parametri generali**.

11.2.1.1 Tipo di oggetto

Opzioni:	1 bit
	1 byte 0...100%
	1 byte 0...255
	Numero scenario luci 1...64
	Commutazione di modo operativo del termostato (1 byte)

- 1 bit:
 - Il valore viene inviato come comandi di commutazione di 1 bit (0 o 1), ad es. On/Off, attivato/disattivato, vero/falso.
- 1 byte 0..100%:
 - Il valore viene inviato come valore di 1 byte senza segno (valore percentuale). (0 = 0%, 255 = 100%)
- 1 byte 0..255:
 - Il valore viene inviato come valore di 1 byte senza segno. Un valore qualsiasi 0 ... 255.
- Numero di scenario luci (1-64):
 - Il valore viene inviato come numero di scenario luci o controllo scenario (1 ... 64).
- Commutazione modo operativo del termostato (1 byte):
 - Il valore viene inviato come valore di 1 byte per la commutazione del modo operativo del termostato (ad es. Auto, Comfort, ECO), se vi sono termostati collegati.

L'applicazione "Commutazione a 1 tasto" mette congiuntamente a disposizione sia dell'ingresso che dell'uscita l'oggetto di comunicazione "PF: Commutazione". Per definire la dimensione in bit dell'oggetto di comunicazione si utilizza il parametro "Tipo di oggetto". Il parametro "Tipo di oggetto" permette di adattare la dimensione dell'oggetto di comunicazione alle più svariate funzioni.

11.2.1.2 Reazione a fronte ascendente

Opzioni:	Valore 1
	Valore 2
	alternato valore1/valore2
	disattivato

- Valore 1:
 - All'azionamento del tasto (con fronte ascendente) viene inviato il valore 1.
- Valore 2:
 - All'azionamento del tasto (con fronte ascendente) viene inviato il valore 2.
- Alternato valore1/valore2
 - All'azionamento del tasto viene inviato alternato il valore 1 e il valore 2.
- Disattivato:
 - All'azionamento del tasto non viene inviato un telegramma.

L'applicazione "Commutazione a 1 tasto" può distinguere tra azionamento e rilascio del tasto. L'azionamento è definito come "fronte ascendente" e il rilascio come "fronte discendente".

Questo parametro consente di stabilire se inviare al bus in caso di fronte ascendente un telegramma con valore 1 o valore 2 dall'oggetto di comunicazione "Sx: Commutazione". Un'ulteriore opzione è l'invio di telegrammi alternati. In tal caso, dopo l'invio del valore 1, al rinnovato azionamento del tasto verrà inviato il valore 2. Con un ulteriore azionamento verrà inviato di nuovo il valore 1.



Avvertenza

I parametri "Valore 1" e "Valore 2" definiscono i valori da inviare.

11.2.1.3 Reazione a fronte discendente

Opzioni:	Valore 1
	Valore 2
	alternato valore1/valore2
	disattivato

- Valore 1:
 - Al rilascio del tasto (con fronte discendente) viene inviato il valore 1.
- Valore 2:
 - Al rilascio del tasto (con fronte discendente) viene inviato il valore 2.
- Alternato valore1/valore2
 - Al rilascio del tasto viene inviato alternato il valore 1 e il valore 2.
- Disattivato:
 - Al rilascio del tasto non viene inviato un telegramma.

L'applicazione "Commutazione a 1 tasto" può distinguere tra azionamento e rilascio di un tasto. L'azionamento è definito come "fronte ascendente" e il rilascio come "fronte discendente".

Questo parametro consente di stabilire se inviare al bus in caso di fronte discendente un telegramma con valore 1 o valore 2 dall'oggetto di comunicazione "PF: Commutazione". Un'ulteriore opzione è l'invio di telegrammi alternati. In tal caso, dopo l'invio del valore 1, al rinnovato azionamento del tasto verrà inviato il valore 2. Con un ulteriore azionamento verrà inviato di nuovo il valore 1.



Avvertenza

I parametri "Valore 1" e "Valore 2" definiscono i valori da inviare.

11.2.1.4 Considera attivazione apparecchio

Opzioni:	disattivato
	attivato

- Disattivato:
 - L'attivazione dell'apparecchio non viene considerata per la funzione primaria.
- Attivato:
 - L'attivazione dell'apparecchio viene considerata per la funzione primaria.

Questo parametro consente di includere la funzione primaria nell'attivazione dell'apparecchio. Il parametro deve essere attivato. In questo caso non sarebbe possibile comandare l'apparecchio con la funzione primaria.

Se il parametro è disattivato, l'attivazione o la disattivazione dell'apparecchio riguarderà solo l'utilizzo dei singoli tasti.

11.2.1.5 Valore 1/ Valore 2

Le possibili opzioni dipendono dal parametro "Tipo di oggetto".

Opzioni con selezione "1 bit":

Opzioni:	OFF
	ON

Opzioni con selezione "1 byte 0..100%":

Opzioni:	Campo di regolazione 0 ... 100 (%)
----------	------------------------------------

Opzioni con selezione "1 byte 0..255%":

Opzioni:	Campo di regolazione 0 ... 255
----------	--------------------------------

Opzioni con selezione "Numero di scenario luci 1..64":

Opzioni:	Campo di regolazione 1 ... 64
----------	-------------------------------

Opzioni con selezione "Commutazione modo operativo del termostato (1 byte)":

Opzioni:	Auto
	Comfort
	Standby
	ECO
	Protezione antigelo/termica

Questo parametro imposta il valore 1 da inviare all'azionamento del tasto.



Avvertenza

Questo parametro si può impostare solo se il parametro "Reazione a fronte ascendente/discendente" è impostato su "Valore 1" o su "Alternato valore1/valore2".

11.2.1.6 Valore 2

Le possibili opzioni dipendono dal parametro "Tipo di oggetto".

Opzioni con selezione "1 bit":

Opzioni:	OFF
	ON

Opzioni con selezione "1 byte 0..100%":

Opzioni:	Campo di regolazione 0 ... 100 (%)
----------	------------------------------------

Opzioni con selezione "1 byte 0..255%":

Opzioni:	Campo di regolazione 0 ... 255
----------	--------------------------------

Opzioni con selezione "Numero di scenario luci 1..64":

Opzioni:	Campo di regolazione 1 ... 64
----------	-------------------------------

Opzioni con selezione "Commutazione modo operativo del termostato (1 byte)":

Opzioni:	Auto
	Comfort
	Standby
	ECO
	Protezione antigelo/termica

Questo parametro imposta il valore 2 da inviare all'azionamento del tasto.



Avvertenza

Questo parametro si può impostare solo se il parametro "Reazione a fronte ascendente/discendente" è impostato su "Valore 2" o su "Alternato valore1/valore2".

11.3 Applicazione "Blocco funzioni termostato"

11.4 Applicazione "Termostato"

11.4.1 Impostazioni generali — Funzione dell'apparecchio

Opzioni:	Apparecchio singolo
	Apparecchio master
	Apparecchio slave

- **Apparecchio singolo:**
 - L'apparecchio viene utilizzato in stanze con un solo termostato per la regolazione della temperatura ambiente con valori di riferimento ad impostazione fissa.
- **Apparecchio master:**
 - Le stanze sono dotate di almeno due termostati "Master/Slave" per la regolazione della temperatura. Un apparecchio è da parametrizzare come apparecchio master, gli altri come apparecchi slave. L'apparecchio master deve essere collegato agli apparecchi slave tramite gli oggetti di comunicazione contrassegnati. La regolazione della temperatura viene effettuata solo dall'apparecchio master..
- **Apparecchio slave:**
 - L'apparecchio slave serve solo per l'immissione dei comandi del termostato e la visualizzazione della temperatura effettiva.

11.4.2 Generalità — Funzione di regolazione

Opzioni:	Riscaldamento
	Riscaldamento con livello aggiuntivo
	Raffreddamento
	Raffreddamento con livello aggiuntivo
	Riscaldamento e raffreddamento
	Riscaldamento e raffreddamento con livelli aggiuntivi

- *Riscaldamento*: per l'uso di una regolazione per locale singolo a conduzione calda. La regolazione è basata sul valore di riferimento della temperatura parametrizzabile. Per una regolazione ottimale si possono parametrizzare il "Tipo di regolatore" e il "Tipo di riscaldamento".
- *Riscaldamento con livello aggiuntivo*: oltre alla funzione di regolazione descritta alla voce Riscaldamento, il livello aggiuntivo consente di attivare un identico circuito di riscaldamento parallelo supplementare. Allo scopo si può selezionare un apposito tipo di regolatore indipendente. Il livello aggiuntivo si rivela utile ad es. per riscaldare rapidamente con un ventilatore supplementare un bagno dotato di riscaldamento a pavimento.
- *Raffreddamento*: per l'uso di una regolazione per locale singolo a conduzione fredda. La regolazione viene effettuata sul valore di riferimento parametrizzato per la temperatura. Per una regolazione ottimale si possono parametrizzare il "Tipo di regolatore" e il "Tipo di raffreddamento".
- *Raffreddamento con livello aggiuntivo*: oltre alla funzione di regolazione descritta alla voce Raffreddamento, il livello aggiuntivo consente di attivare un identico circuito di raffreddamento parallelo supplementare. Allo scopo si può selezionare un apposito regolatore di tipo indipendente. Il livello aggiuntivo si rivela utile ad es. per raffreddare rapidamente un locale con un condizionatore supplementare.
- *Riscaldamento e raffreddamento*: per l'uso di un sistema a due o a quattro conduttori, con il quale riscaldare o raffreddare il locale. La commutazione tra riscaldamento e raffreddamento avviene via commutazione centrale (sistema a due conduttori) o in modalità manuale e / o automatica dal termostato per locale singolo (a quattro conduttori).
- *Riscaldamento e raffreddamento con livello aggiuntivo*: oltre alle funzioni di riscaldamento e raffreddamento, è possibile parametrizzare un livello aggiuntivo con un regolatore di tipo indipendente.



Avvertenza

Questo parametro è disponibile soltanto se il parametro "Funzionamento dell'apparecchio" è impostato su "Apparecchio singolo" o "Apparecchio master".

11.4.3 Generalità — Modo operativo dopo un reset

Opzioni:	Comfort
	Standby
	Modalità ECO
	Protezione antigelo/protezione termica

Modo operativo dopo un reset imposta la modalità di funzionamento che rimane impostata finché non viene sovrascritta. Si definisca tale modalità in corso di progettazione. Una definizione errata della modalità può comportare una riduzione del comfort o un aumento del consumo energetico.

- *Comfort*: quando l'abbassamento della temperatura ambiente non è automatico e il locale viene gestito indipendentemente dal suo utilizzo. Il valore di riferimento è impostato su un valore che consente il "normale uso ad es. presenza" del locale con una temperatura gradevole.
- *Standby*: quando il locale è gestito in modalità automatica in funzione del suo utilizzo, ad es. a mezzo di sensori di presenza. Il valore di riferimento viene abbassato (ad es. in caso di assenza temporanea) per ridurre il costo energetico.
- *Modalità ECO*: quando il locale è gestito in modalità automatica o manuale in funzione del suo utilizzo. Il valore di riferimento viene ulteriormente abbassato (ad es. in caso di assenza prolungata/durante il fine settimana) per ridurre il costo energetico.
- *Protezione antigelo/termica*: quando nel locale è richiesta solo la funzione di protezione immobili dopo un reset. Il valore di riferimento è stato abbassato/aumentato su un valore basso/alto in modo da riscaldare o raffreddare solo per assicurare la funzione di protezione dell'edificio.



Avvertenza

Questo parametro è disponibile soltanto se il parametro "Funzionamento dell'apparecchio" è impostato su "Apparecchio singolo" o "Apparecchio master".

Questo parametro consente di impostare il tempo di ciclo del valore "1" che viene inviato tramite l'oggetto di comunicazione "RTC: In funzione".

L'invio del valore informa che il regolatore funziona correttamente. Se il telegramma ciclico non viene inviato, il funzionamento dell'apparecchio è difettoso e può essere mantenuto in funzione con un pilotaggio forzato. L'impianto e/o l'attuatore deve però essere dotato della funzione "Pilotaggio forzato".

11.4.4 Generalità — Funzioni/oggetti aggiuntivi

Opzioni:	No
	Sì

- Questo parametro attiva la funzione supplementare "Ritardo dei telegrammi di lettura dopo un reset" e gli oggetti di comunicazione "Modo operativo HVAC corrente".

11.4.5 Generalità — Ritardo dei telegrammi di lettura dopo un reset

Opzioni:	Campo di regolazione 1 ... 255
----------	--------------------------------

Questo programma consente di impostare il ritardo (in secondi) con cui inviare dopo un reset i telegrammi ricevuti.

**Avvertenza**

Questo parametro può essere impostato soltanto se il parametro "Funzioni/oggetti aggiuntivi" è impostato su "Sì".

11.4.6 Generalità — Oggetto "Modo operativo effettivo" attivo

Opzioni:	No
	Sì

- No:
 - Se non è attivato, tramite l'oggetto di comunicazione "Modo operativo HVAC corrente" non viene inviato un modo operativo.
- Sì:
 - Se attivato, il termostato tramite l'oggetto di comunicazione "Modo operativo HVAC corrente" invia il modo operativo correlato alla temperatura di riferimento correntemente impostata.



Avvertenza

Le funzioni di comando sono disponibili solo se l'opzione "Funzionamento dell'apparecchio" è impostata su "Apparecchio slave".

Modo operativo termostato	Modo operativo HVAC corrente
Anomalia	Protezione edificio
Sovracomando comfort	Comfort
Sovracomando standby	Standby
Sovracomando Economy	Economy
Sovracomando protezione edificio	Protezione edificio
Allarme condensa	Protezione edificio
Allarme punto di rugiada	Protezione edificio
Finestra aperta	Protezione edificio
Regolazione OFF	Protezione edificio
Presenza	Comfort
Comfort	Comfort
Standby	Standby
Economy	Economy
Protezione edificio	Protezione edificio

Tab.6: Modo operativo

11.4.7 Termostato — Regolazione del riscaldamento



Avvertenza

Solo disponibile se il parametro "Funzionamento dell'apparecchio" è impostato su "Apparecchio singolo" o "Apparecchio master", mentre il parametro "Funzione di regolazione" deve essere impostato su "Riscaldamento", "Riscaldamento con livello aggiuntivo", "Riscaldamento e raffreddamento" o "Riscaldamento e raffreddamento con livelli aggiuntivi".

11.4.8 Regolazione del riscaldamento - Tipo di grandezza regolante

Opzioni:	1 bit 2 punti, Off/On
	1 byte 2 punti, 0/100%
	PI continuo, 0...100%
	PI PWM On/Off
	Fan coil

Il tipo di regolatore determina la selezione di attivazione della valvola di regolazione del riscaldamento.

- 1 bit 2 punti, Off/On:
 - La regolazione a 2 punti è la modalità di regolazione più semplice. Il regolatore si attiva quando la temperatura ambiente scende al di sotto di un determinato livello (valore di riferimento della temperatura meno isteresi), mentre si disattiva non appena un determinato valore (valore di riferimento della temperatura più isteresi) viene superato. I comandi di accensione e spegnimento vengono inviati come comandi di 1 bit. Osservare i cicli di commutazione degli attuatori!
- 1 byte 2 punti, 0/100%:
 - Anche in questo caso si tratta di una regolazione a due punti. A differenza della modalità precedente, i comandi di attivazione e disattivazione vengono inviati come valori di 1 byte (0% o 100%).
- PI continuo, 0...100%
 - La grandezza regolante del regolatore a punto fisso come uscita presenta una variazione continua prodotta dalla differenza tra valore di riferimento e valore effettivo. I valori della variazione spaziano tra 0 e 100%. Il regolatore fornisce la grandezza regolante sul bus come valore di 1 byte (0...100%). Per ridurre il carico sul bus, è possibile inviare la grandezza regolante solo se, rispetto al valore inviato per ultimo, essa è variata di un valore percentuale predefinito. Inoltre, è possibile l'invio ciclico della grandezza regolante.
- PI PWM On/Off
 - Anche in questo caso si tratta di un regolatore PI. L'output avviene come comando di 1 bit. A questo scopo la grandezza regolante calcolata viene convertita in un segnale a impulsi/pause.
- Fan coil
 - Il principio di funzionamento del regolatore fan coil è lo stesso del regolatore PI continuo. Inoltre, consente l'attivazione separata del ventilatore dell'unità fan coil (ad es. i livelli ventilatore 1...3).



Avvertenza

Il tipo di regolatore "Fan Coil" si può impostare in tutte le 4 funzioni di regolazione (riscaldamento/raffreddamento, livello di base/livello aggiuntivo). Perciò si sconsiglia di utilizzare il tipo di regolatore "Fan Coil" simultaneamente al livello base e al livello aggiuntivo della modalità Riscaldamento/Raffreddamento.

11.4.9 Regolazione del riscaldamento - Tipo di riscaldamento

Opzioni:	PI continuo, 0...100% e PI PWM, On/Off:
	▪ Superficie (ad es. riscaldamento a pavimento) 4 °C 200 min
	▪ Convettore (ad es. radiatore) 1,5 °C 100 min
	▪ Configurazione libera
	Fan coil
	▪ Fan coil 4 °C 90 min
	▪ Configurazione libera

L'utente dispone di diverse tipologie di riscaldamento preparametrizzate (riscaldamento a irraggiamento, riscaldamento per convezione o fan coil).

- Se il tipo di riscaldamento richiesto non dovesse essere disponibile, la configurazione libera consente di predefinire parametri personalizzati.



Avvertenza

Questo parametro è disponibile soltanto se il parametro "Tipo di grandezza regolante" è impostato su "PI continuo, 0...100%", "PI PWM, On/Off" o "Fan coil".

11.4.10 Regolazione del riscaldamento — Quota P (x 0,1 °C)

Opzioni:	Campo di regolazione 10 ... 100
----------	---------------------------------

La quota P fa riferimento all'intervallo proporzionale di un processo di regolazione. Oscilla intorno al valore di riferimento e la sua funzione è quella di influenzare la velocità di regolazione durante una regolazione PI. Quanto più piccolo è il valore impostato, tanto più rapidamente reagirà la regolazione. Il valore tuttavia non deve essere impostato troppo piccolo, perché potrebbe produrre un overshoot. Si può impostare una quota P tra 0,1 ... 25,5 K.



Avvertenza

Questo parametro è disponibile soltanto se il parametro "Tipo di grandezza regolante" è impostato su "PI continuo, 0...100%", "PI PWM, On/Off" o "Fan coil". Inoltre, il parametro "Tipo di riscaldamento" deve essere impostato su "Configurazione libera".

11.4.11 Regolazione del riscaldamento - Quota I (min.)

Opzioni:	Campo di regolazione 0 ... 255
----------	--------------------------------

La quota I fa riferimento al tempo di resettaggio di un processo di regolazione. Mediante la quota integrale la temperatura ambiente si avvicina lentamente al valore di riferimento e infine lo raggiunge. In funzione del tipo di impianto il tempo di resettaggio assume grandezze regolanti differenti. In linea di massima quanto più il sistema complessivo è ritardato tanto maggiore sarà il tempo di resettaggio.



Avvertenza - Tempo di resettaggio

- Se la quota I "Tempo di resettaggio" è selezionata troppo piccola (veloce), il sistema all'inizio tenderà verso l'overshoot.
- Se la quota I "Tempo di resettaggio" è selezionata troppo grande, il sistema reagirà costantemente con lentezza.



Avvertenza

Questo parametro è disponibile soltanto se il parametro "Tipo di grandezza regolante" è impostato su "PI continuo, 0...100%", "PI PWM, On/Off" o "Fan coil". Inoltre, il parametro "Tipo di riscaldamento" deve essere impostato su "Configurazione libera".

11.4.12 Regolazione del riscaldamento — Impostazioni avanzate

Opzioni:	No
	Sì

- No:
 - Non vengono attivati parametri supplementari.
- Sì:
 - Vengono attivati parametri supplementari.

Questo parametro attiva le seguenti funzioni e oggetti di comunicazione supplementari, in funzione del parametro "Tipo di grandezza regolante":

- "Livello di base riscaldamento"
- "Impostazioni carico di base"

11.4.13 Livello di base riscaldamento



Avvertenza

Disponibile solo se il parametro "Impostazioni avanzate" alla voce "Regolazione del riscaldamento" è impostato su "Sì".

11.4.14 Livello di base riscaldamento — Oggetto di stato riscaldamento

Opzioni:	No
	Sì

- No:
 - Il parametro attiva l'oggetto di comunicazione "Stato riscaldamento".
- Sì:
 - Il parametro attiva l'oggetto di comunicazione "Stato riscaldamento".

Tramite l'oggetto di comunicazione di 1 bit viene inviato sul bus un telegramma ON non appena il termostato si trova in modalità riscaldamento attiva.

Se la regolazione si trova in modalità di raffreddamento o in una zona inattiva tra riscaldamento e raffreddamento, il termostato invierà un telegramma OFF tramite l'oggetto "Termostato: Stato riscaldamento".

11.4.15 Livello di base riscaldamento — Senso di funzionamento della grandezza regolante

Opzioni:	Normale
	Inverso

- Normale
 - Tramite Senso di funzionamento della grandezza regolante la grandezza regolante viene adattata alle valvole aperte a riposo (normale).
 - Normale: significa "Valvola chiusa" chiusa a riposo
- Inverso
 - Tramite Senso di funzionamento della grandezza regolante la grandezza regolante viene adattata alle valvole chiuse a riposo (inverso).
 - Inverso: significa "Valvola chiusa" aperta a riposo.

Il senso di funzionamento della grandezza regolante consente di adattare, ad esempio, azionamenti elettrotermici.

11.4.16 Livello di base riscaldamento — Isteresi (x 0,1 °C)

Opzioni:	Campo di regolazione 3 ... 255
----------	--------------------------------

L'isteresi del regolatore a due punti indica l'ampiezza di variazione del regolatore intorno al valore di riferimento. Il punto di commutazione inferiore è identificato da "Valore di riferimento meno punto di attivazione", quello superiore da "Valore di riferimento più punto di disattivazione".



Avvertenza

Questo parametro è disponibile soltanto se il parametro "Tipo di grandezza regolante" è impostato su "2 punti 1 bit, Off/On" o "2 punti 1 byte, 0/100%".

11.4.17 Livello di base riscaldamento - Differenza della grandezza regolante per invio della grandezza regolante riscaldamento

Opzioni:	2 %
	5 %
	10 %
	Invia solo ciclicamente

Le grandezze regolanti del regolatore PI continuo 0... 100 % non vengono inviate dopo ogni nuova procedura di calcolo, ma solo quando dal calcolo risulta una differenza di valore rispetto al valore inviato per ultimo. Tale differenza di valore può essere inserita qui.



Avvertenza

Questo parametro è disponibile soltanto se il parametro "Tipo di grandezza regolante" è impostato su "PI continuo, 0...100%", "PI PWM, On/Off" o "Fan coil".

11.4.18 Livello di base riscaldamento - Invio ciclico della grandezza regolante

Opzioni:	Campo di regolazione 00:01:00 ... 01:00:00 (hh:mm:ss)
----------	---

La grandezza regolante calcolata utilizzata dall'apparecchio deve venire inviata ciclicamente sul bus.



Avvertenza

Questo parametro è disponibile soltanto se il parametro "Tipo di grandezza regolante" è impostato su "1 bit 2 punti, Off/On", "1 byte 2 punti, 0/100%", "PI continuo, 0-100%" o "Fan Coil".

11.4.19 Livello di base riscaldamento - Ciclo PWM riscaldamento (min)

Opzioni:	Campo di regolazione 1 ... 60 minuti
----------	--------------------------------------

Con PI PWM, On/Off i valori percentuali delle grandezze regolanti vengono convertiti in un segnale a impulsi/pause. Ciò significa che un ciclo PWM selezionato viene suddiviso in una fase On e in una fase di disattivazione in conformità alla grandezza regolante. L'output di una grandezza regolante del 33% con un ciclo PWM di 15 minuti equivale quindi a una fase On di 5 minuti e a una fase Off di 10 minuti. Qui è possibile predefinire il tempo di un ciclo PWM.

**Avvertenza**

Questo parametro è disponibile soltanto se il parametro "Tipo di grandezza regolante" è impostato su "PI PWM, Off/On".

11.4.20 Livello di base riscaldamento - Grandezza regolante max. (0...255)

Opzioni:	Campo di regolazione 0 ... 255
----------	--------------------------------

La grandezza regolante massima del regolatore PI indica il valore di output massimo del regolatore. Il valore massimo non verrà superato, anche quando il regolatore calcola una grandezza regolante superiore.

**Avvertenza**

Questo parametro è disponibile soltanto se il parametro "Tipo di grandezza regolante" è impostato su "PI continuo, 0...100%", "PI PWM, On/Off" o "Fan coil".

11.4.21 Livello di base riscaldamento - Grandezza regolante min. (0...255)

Opzioni:	Campo di regolazione 0 ... 255
----------	--------------------------------

La grandezza regolante minima del regolatore PI indica il valore di output minimo del regolatore. Selezionando un valore minimo superiore a zero, l'apparecchio non passerà a un valore inferiore, anche quando il regolatore calcola una grandezza regolante inferiore. Questo parametro consente l'impostazione di un carico di base, ad es. per un riscaldamento a pavimento. Anche quando il regolatore calcola la grandezza regolante "Zero", l'alimentazione del riscaldamento a pavimento non verrà interrotta, per prevenire il completo raffreddamento del pavimento. Inoltre, alla voce "Impostazioni carico di base" è possibile stabilire se questo carico di base debba essere attivo in permanenza o debba essere commutato tramite l'oggetto "Carico di base".

**Avvertenza**

Questo parametro è disponibile soltanto se il parametro "Tipo di grandezza regolante" è impostato su "PI continuo, 0...100%", "PI PWM, On/Off" o "Fan coil".

11.4.22 Regolazione livello aggiuntivo riscaldamento



Nota

Solo disponibile se il parametro "Funzionamento dell'apparecchio" è impostato su "Apparecchio singolo" o "Apparecchio master" mentre il parametro "Funzione di regolazione" deve essere impostato su "Riscaldamento con livello aggiuntivo" o "Riscaldamento e raffreddamento con livelli aggiuntivi".

11.4.23 Regolazione livello aggiuntivo riscaldamento — Tipo di grandezza regolante

Opzioni:	1 bit 2 punti, Off/On
	1 byte 2 punti, 0/100%
	PI continuo, 0...100%
	PI PWM On/Off
	Fan coil

Il tipo di regolatore determina la selezione di attivazione della valvola di regolazione.

- *2 punti 1 bit, Off/On*: la regolazione a 2 punti è la modalità di regolazione più semplice. Il regolatore si attiva quando la temperatura ambiente scende al di sotto di un determinato livello (valore di riferimento della temperatura meno isteresi), mentre si disattiva non appena un determinato valore (valore di riferimento della temperatura più isteresi) viene superato. I comandi di accensione e spegnimento vengono inviati come comandi a 1 bit.
- *2 punti 1 byte, 0/100%*: anche in questo caso si tratta di una regolazione a due punti. A differenza della modalità precedente, i comandi di attivazione e disattivazione vengono inviati come valori a 1 byte (0 % / 100 %).
- *PI continuo, 0...100%*: il regolatore PI adatta la grandezza di uscita tra 0 % e 100 % alla differenza tra valore effettivo e valore di riferimento, consentendo di regolare la temperatura ambiente esattamente sul valore di riferimento. Fornisce la grandezza regolante al bus come valore a 1 byte (0...100%). Per ridurre il carico sul bus, la grandezza regolante viene inviata solo se, rispetto al valore inviato per ultimo, essa è variata di un valore percentuale predefinito. Inoltre, è possibile l'invio ciclico della grandezza regolante.
- *PI PWM, On/Off*: anche in questo caso si tratta di un regolatore PI. L'output avviene come comando a 1 bit. A questo scopo la grandezza regolante calcolata viene convertita in un segnale a impulsi/pause.
- *Fan coil*: il regolatore fan coil funziona come il regolatore PI continuo. Inoltre, consente l'attivazione separata del ventilatore dell'unità fan coil (ad es. i livelli ventilatore 1 ...3).

11.4.24 Regolazione livello aggiuntivo riscaldamento — Tipo di riscaldamento aggiuntivo

Opzioni:	PI continuo, 0...100% e PI PWM, On/Off:
	▪ Superficie (ad es. riscaldamento a pavimento) 4 °C 200 min
	▪ Convettore (ad es. radiatore) 1,5 °C 100 min
	▪ Configurazione libera
	Fan coil
	■ Fan coil 4 °C 90 min
	▪ Configurazione libera

L'utente dispone di diverse tipologie di riscaldamento preparametrizzate (riscaldamento a irraggiamento, riscaldamento per convezione o fan coil).

- Se il tipo di riscaldamento richiesto non dovesse essere disponibile, la configurazione libera consente di predefinire parametri personalizzati.



Avvertenza

Questo parametro è disponibile solo se il parametro "Tipo di grandezza regolante" per il livello aggiuntivo è impostato su "PI continuo, 0...100%", "PI PWM, On/Off" o "Fan coil".

11.4.25 Regolazione livello aggiuntivo riscaldamento — Quota P (x 0,1 °C)

Opzioni:	Possibilità di regolazione tra 10...100
----------	---

La quota P fa riferimento al campo proporzionale di un processo di regolazione. Oscilla intorno al set point e la sua funzione è quella di influenzare la velocità di regolazione durante una regolazione PI. Quanto più piccolo è il valore impostato, tanto più rapidamente reagirà la regolazione. Il valore tuttavia non deve essere impostato troppo piccolo, perché potrebbe produrre un overshoot. Si può impostare una quota P tra 0,1 ... 25,5 K.



Avvertenza

Questo parametro è disponibile solo se il parametro "Tipo di grandezza regolante" per il livello aggiuntivo è impostato su "PI continuo, 0...100%", "PI PWM, On/Off" o "Fan coil". Inoltre, il parametro "Tipo di riscaldamento aggiuntivo" deve essere impostato su "Configurazione libera".

11.4.26 Regolazione livello aggiuntivo riscaldamento — Quota I (min.)

Opzioni:	Possibilità di regolazione tra 0...255
----------	--

La quota I fa riferimento al tempo di resettaggio di un processo di regolazione. Mediante la quota integrale la temperatura ambiente si avvicina lentamente al valore di riferimento e infine lo raggiunge. In funzione del tipo di impianto il tempo di resettaggio assume grandezze regolanti differenti. In linea di massima quanto più il sistema complessivo è ritardato tanto maggiore sarà il tempo di resettaggio.



Avvertenza

Questo parametro è disponibile solo se il parametro "Tipo di grandezza regolante" per il livello aggiuntivo è impostato su "PI continuo, 0...100%", "PI PWM, On/Off" o "Fan coil". Inoltre, il parametro "Tipo di riscaldamento aggiuntivo" deve essere impostato su "Configurazione libera".

11.4.27 Regolazione livello aggiuntivo riscaldamento — Differenza di temperatura per livello di base (x 0,1 °C)

Opzioni:	Possibilità di regolazione tra 0...255
----------	--

La temperatura di riferimento del livello aggiuntivo viene definita come differenza, in funzione della temperatura di riferimento attuale del livello di base. Il valore identifica il valore di riferimento minimo richiesto dal funzionamento del livello aggiuntivo.

11.4.28 Regolazione livello aggiuntivo riscaldamento — Impostazioni avanzate

Opzioni:	no
	sì

Questo parametro attiva funzioni e oggetti di comunicazione supplementari, ad es. "Livello aggiuntivo riscaldamento".

11.4.29 Livello aggiuntivo riscaldamento



Nota

Disponibile solo se il parametro "Impostazioni avanzate" alla voce "Regolazione livello aggiuntivo riscaldamento" è impostato su "sì".

11.4.30 Livello aggiuntivo riscaldamento — Senso di funzionamento della grandezza regolante

Opzioni:	normale
	inverso

Tramite Senso di funzionamento della grandezza regolante la grandezza regolante viene adattata alle valvole aperte a riposo (normale) o chiuse a riposo (inverso).

- *normale*: il valore 0 significa "Valvola chiusa"
- *inverso*: il valore 0 equivale a "Valvola aperta".

11.4.31 Livello aggiuntivo riscaldamento — Isteresi (x 0,1 °C)

Opzioni:	Possibilità di regolazione tra 3...255
----------	--

L'isteresi del regolatore a due punti indica l'ampiezza di variazione del regolatore intorno al valore di riferimento. Il punto di commutazione inferiore è identificato da "Valore di riferimento meno isteresi", quello superiore da "Valore di riferimento più isteresi".



Nota

Questo parametro è disponibile solo se il parametro "Tipo di grandezza regolante" è impostato su "2 punti 1 bit, Off/On" o "2 punti 1 byte, 0/100%".

11.4.32 Livello aggiuntivo riscaldamento — Differenza della grandezza regolante per invio della grandezza regolante riscaldamento

Opzioni:	2 %
	5 %
	10 %
	Invia solo ciclicamente

Le grandezze regolanti del regolatore PI continuo 0... 100 % non vengono inviate dopo ogni procedura di calcolo, ma quando dal calcolo risulta una differenza di valore, rispetto al valore inviato per ultimo, che giustifichi l'invio. Tale differenza di valore può essere inserita qui.



Nota

Questo parametro è disponibile solo se il parametro "Tipo di grandezza regolante" è impostato su "PI continuo, 0...100%", "PI PWM, On/Off" o "Fan coil".

11.4.33 Livello aggiuntivo riscaldamento — Invio ciclico della grandezza regolante (min)

Opzioni:	Possibilità di regolazione tra 1...60 minuti
----------	--

Consente l'invio ciclico al bus della grandezza regolante attuale dell'apparecchio.



Nota

Questo parametro è disponibile solo se il parametro "Tipo di grandezza regolante" è impostato su "2 punti 1 bit, Off/On", "2 punti 1 byte, 0/100%", "PI continuo, 0...100%" o "Fan coil".

11.4.34 Livello aggiuntivo riscaldamento — Grandezza regolante max. (0...255)

Opzioni:	Possibilità di regolazione tra 0...255
----------	--

La grandezza regolante massima del regolatore PI indica il valore di output massimo del regolatore. Selezionando un valore massimo inferiore a 255, tale valore non verrà superato, anche quando il regolatore calcola una grandezza regolante superiore.



Nota

Questo parametro è disponibile solo se il parametro "Tipo di grandezza regolante" è impostato su "PI continuo, 0...100%", "PI PWM, On/Off" o "Fan coil".

11.4.35 Livello aggiuntivo riscaldamento — Carico di base grandezza regolante min. (0...255)

Opzioni:	Possibilità di regolazione tra 0...255
----------	--

La grandezza regolante minima del regolatore PI indica il valore di output minimo del regolatore. Selezionando un valore minimo superiore a zero, l'apparecchio non passerà a un valore inferiore, anche quando il regolatore calcola una grandezza regolante inferiore. Questo parametro consente l'impostazione di un carico di base, ad es. per un riscaldamento a pavimento. Anche quando il regolatore calcola la grandezza regolante "Zero", l'alimentazione del riscaldamento a pavimento non verrà interrotta, per prevenire il completo raffreddamento del pavimento. Inoltre, alla voce "Impostazioni carico di base" è possibile stabilire se questo carico di base debba essere attivo in permanenza o debba essere commutato dall'oggetto "Carico di base".



Nota

Questo parametro è disponibile solo se il parametro "Tipo di grandezza regolante" è impostato su "PI continuo, 0...100%", "PI PWM, On/Off" o "Fan coil".

11.4.36 Regolazione raffreddamento

**Nota**

Solo disponibile se il parametro "Funzionamento dell'apparecchio" è impostato su "Apparecchio singolo" o "Apparecchio master", mentre il parametro "Funzione di regolazione" deve essere impostato su "Raffreddamento", "Raffreddamento con livello aggiuntivo", "Riscaldamento e raffreddamento" o "Riscaldamento e raffreddamento con livelli aggiuntivi".

11.4.37 Regolazione raffreddamento — Tipo di grandezza regolante

Opzioni:	1 bit 2 punti, Off/On
	1 byte 2 punti, 0/100%
	PI continuo, 0...100%
	PI PWM On/Off
	Fan coil

Il tipo di regolatore determina la selezione di attivazione della valvola di regolazione.

- *2 punti 1 bit, Off/On*: la regolazione a 2 punti è la modalità di regolazione più semplice. Il regolatore si attiva quando la temperatura ambiente scende al di sotto di un determinato livello (valore di riferimento della temperatura meno isteresi), mentre si disattiva non appena un determinato valore (valore di riferimento della temperatura più isteresi) viene superato. I comandi di accensione e spegnimento vengono inviati come comandi a 1 bit.
- *2 punti 1 byte, 0/100%*: anche in questo caso si tratta di una regolazione a due punti. A differenza della modalità precedente, i comandi di attivazione e disattivazione vengono inviati come valori a 1 byte (0 % / 100 %).
- *PI continuo, 0...100%*: il regolatore PI adatta la grandezza di uscita tra 0 % e 100 % alla differenza tra valore effettivo e valore di riferimento, consentendo di regolare la temperatura ambiente esattamente sul valore di riferimento. Fornisce la grandezza regolante al bus come valore a 1 byte (0...100%). Per ridurre il carico sul bus, la grandezza regolante viene inviata solo se, rispetto al valore inviato per ultimo, essa è variata di un valore percentuale predefinito. Inoltre, è possibile l'invio ciclico della grandezza regolante.
- *PI PWM, On/Off*: anche in questo caso si tratta di un regolatore PI. L'output avviene come comando a 1 bit. A questo scopo la grandezza regolante calcolata viene convertita in un segnale a impulsi/pause.
- *Fan coil*: il regolatore fan coil funziona come il regolatore PI continuo. Inoltre, consente l'attivazione separata del ventilatore dell'unità fan coil (ad es. i livelli ventilatore 1 ...3).

11.4.38 Regolazione raffreddamento — Tipo di raffreddamento

Opzioni:	PI continuo, 0...100% e PI PWM, On/Off:
	▪ Superficie (ad es. raffreddamento a soffitto) 5 °C 240 min
	▪ Configurazione libera
	Fan coil
	▪ Fancoil 4 °C 90 min
	▪ Configurazione libera

L'utente dispone di due tipologie di raffreddamento preparametrizzate (superficie o fan coil).

Se il tipo di raffreddamento richiesto non dovesse essere disponibile, la configurazione libera consente di predefinire parametri personalizzati.



Nota

Questo parametro è disponibile solo se il parametro "Tipo di grandezza regolante" è impostato su "PI continuo, 0...100%", "PI PWM, On/Off" o "Fan coil".

11.4.39 Regolazione raffreddamento — Quota P (x 0,1 °C)

Opzioni:	Possibilità di regolazione tra 10...100
----------	---

La quota P fa riferimento al campo proporzionale di un processo di regolazione. Oscilla intorno al valore di riferimento e la sua funzione è quella di influenzare la velocità di regolazione durante una regolazione PI. Quanto più piccolo è il valore impostato, tanto più rapidamente reagirà la regolazione. Il valore tuttavia non deve essere impostato troppo piccolo, perché potrebbe produrre un overshoot. Si può impostare una quota P tra 0,1 ... 25,5 K.



Nota

Questo parametro è disponibile solo se il parametro "Tipo di grandezza regolante" è impostato su "PI continuo, 0...100%", "PI PWM, On/Off" o "Fan coil". Inoltre, il parametro "Tipo di raffreddamento" deve essere impostato su "Configurazione libera".

11.4.40 Regolazione raffreddamento — Quota I (min.)

Opzioni:	Possibilità di regolazione tra 0...255
----------	--

La quota I fa riferimento al tempo di resettaggio di un processo di regolazione. Mediante la quota integrale la temperatura ambiente si avvicina lentamente al valore di riferimento e infine lo raggiunge. In funzione del tipo di impianto il tempo di resettaggio assume grandezze regolanti differenti. In linea di massima quanto più il sistema complessivo è ritardato tanto maggiore sarà il tempo di resettaggio.

**Nota**

Questo parametro è disponibile solo se il parametro "Tipo di grandezza regolante" è impostato su "PI continuo, 0...100%", "PI PWM, On/Off" o "Fan coil". Inoltre, il parametro "Tipo di raffreddamento" deve essere impostato su "Configurazione libera".

11.4.41 Regolazione raffreddamento — Impostazioni avanzate

Opzioni:	no
	sì

Questo parametro attiva funzioni e oggetti di comunicazione supplementari, ad es. "Livello di base raffreddamento".

11.4.42 Livello di base raffreddamento



Nota

Disponibile solo se il parametro "Impostazioni avanzate" alla voce "Regolazione raffreddamento" è impostato su "sì".

11.4.43 Livello di base raffreddamento — Oggetto di stato raffreddamento

Opzioni:	no
	sì

Il parametro attiva l'oggetto di comunicazione "Stato raffreddamento".

11.4.44 Livello di base raffreddamento — Senso di funzionamento della grandezza regolante

Opzioni:	normale
	inverso

Tramite Senso di funzionamento della grandezza regolante la grandezza regolante viene adattata alle valvole aperte a riposo (normale) o chiuse a riposo (inverso).

- *normale*: il valore 0 significa "Valvola chiusa"
- *inverso*: il valore 0 equivale a "Valvola aperta".

11.4.45 Livello di base raffreddamento — Differenza della grandezza regolante per invio della grandezza regolante raffreddamento

Opzioni:	2 %
	5 %
	10 %
	Invia solo ciclicamente

Le grandezze regolanti del regolatore PI continuo 0... 100 % non vengono inviate dopo ogni procedura di calcolo, ma quando dal calcolo risulta una differenza di valore, rispetto al valore inviato per ultimo, che giustifichi l'invio. Tale differenza di valore può essere inserita qui.



Avvertenza

Questo parametro è disponibile solo se il parametro "Tipo di grandezza regolante" è impostato su "PI continuo, 0...100%", "PI PWM, On/Off" o "Fan coil".

11.4.46 Livello di base raffreddamento — Isteresi (x 0,1 °C)

Opzioni:	Possibilità di regolazione tra 3...255
----------	--

L'isteresi del regolatore a due punti indica l'ampiezza di variazione del regolatore intorno al valore di riferimento. Il punto di commutazione inferiore è identificato da "Valore di riferimento meno isteresi", quello superiore da "Valore di riferimento più isteresi".

**Nota**

Questo parametro è disponibile solo se il parametro "Tipo di grandezza regolante" è impostato su "2 punti 1 bit, Off/On" o "2 punti 1 byte, 0/100%".

Livello di base raffreddamento — Differenza della grandezza regolante per invio della grandezza regolante raffreddamento

Opzioni:	2 %
	5 %
	10 %
	Invia solo ciclicamente

Le grandezze regolanti del regolatore PI continuo 0... 100 % non vengono inviate dopo ogni procedura di calcolo, ma quando dal calcolo risulta una differenza di valore, rispetto al valore inviato per ultimo, che giustifichi l'invio. Tale differenza di valore può essere inserita qui.

**Nota**

Questo parametro è disponibile solo se il parametro "Tipo di grandezza regolante" è impostato su "PI continuo, 0...100%", "PI PWM, On/Off" o "Fan coil".

11.4.47 Livello di base raffreddamento — Invio ciclico della grandezza regolante (min)

Opzioni:	• Possibilità di regolazione tra 1...60 minuti
----------	--

Consente l'invio ciclico al bus della grandezza regolante attuale dell'apparecchio.

**Avvertenza**

Questo parametro è disponibile solo se il parametro "Tipo di grandezza regolante" è impostato su "2 punti 1 bit, Off/On", "2 punti 1 byte, 0/100%", "PI continuo, 0...100%" o "Fan coil".

11.4.48 Livello di base raffreddamento — Ciclo PWM raffreddamento (min)

Opzioni:

- Possibilità di regolazione tra 1...60 minuti

Con PI PWM, On/Off i valori percentuali delle grandezze regolanti vengono convertiti in un segnale a impulsi/pause. Ciò significa che un ciclo PWM selezionato viene suddiviso in una fase On e una fase Off in conformità alla grandezza regolante. L'output di una grandezza regolante del 33% con un ciclo PWM di 15 min equivale quindi a una fase On di cinque minuti e a una fase Off di 10 min. Qui è possibile predefinire il tempo di un ciclo PWM.



Avvertenza

Questo parametro è disponibile solo se il parametro "Tipo di grandezza regolante" è impostato su "PI PWM, Off/On".

11.4.49 Livello di base raffreddamento — Grandezza regolante max. (0...255)

Opzioni:	Possibilità di regolazione tra 0...255
----------	--

La grandezza regolante massima del regolatore PI indica il valore di output massimo del regolatore. Selezionando un valore massimo inferiore a 255, tale valore non verrà superato, anche quando il regolatore calcola una grandezza regolante superiore.



Nota

Questo parametro è disponibile solo se il parametro "Tipo di grandezza regolante" è impostato su "PI continuo, 0...100%", "PI PWM, On/Off" o "Fan coil".

11.4.50 Livello di base raffreddamento — Grandezza regolante min. (0...255)

Opzioni:	Possibilità di regolazione tra 0...255
----------	--

La grandezza regolante minima del regolatore PI indica il valore di output minimo del regolatore. Selezionando un valore minimo superiore a zero, l'apparecchio non passerà a un valore inferiore, anche quando il regolatore calcola una grandezza regolante inferiore. Questo parametro consente l'impostazione di un carico di base, ad es. per un raffreddamento a pannelli. Anche quando il regolatore calcola la grandezza regolante "Zero", l'alimentazione del raffreddamento a pannelli non verrà interrotta, per prevenire un riscaldamento del locale. Inoltre, alla voce "Impostazioni carico di base" è possibile stabilire se questo carico di base debba essere attivo in permanenza o debba essere commutato dall'oggetto "Carico di base".



Nota

Questo parametro è disponibile solo se il parametro "Tipo di grandezza regolante" è impostato su "PI continuo, 0...100%", "PI PWM, On/Off" o "Fan coil".

11.4.51 Regolazione livello aggiuntivo raffreddamento**Nota**

Solo disponibile se il parametro "Funzionamento dell'apparecchio" è impostato su "Apparecchio singolo" o "Apparecchio master" mentre il parametro "Funzione di regolazione" deve essere impostato su "Raffreddamento con livello aggiuntivo" o "Riscaldamento e raffreddamento con livelli aggiuntivi".

Opzioni:	1 bit 2 punti, Off/On
	1 byte 2 punti, 0/100%
	PI continuo, 0...100%
	PI PWM On/Off
	Fan coil

Il tipo di regolatore determina la selezione di attivazione della valvola di regolazione.

- *2 punti 1 bit, Off/On*: la regolazione a 2 punti è la modalità di regolazione più semplice. Il regolatore si attiva quando la temperatura ambiente scende al di sotto di un determinato livello (valore di riferimento della temperatura meno isteresi), mentre si disattiva non appena un determinato valore (valore di riferimento della temperatura più isteresi) viene superato. I comandi di accensione e spegnimento vengono inviati come comandi a 1 bit.
- *2 punti 1 byte, 0/100%*: anche in questo caso si tratta di una regolazione a due punti. A differenza della modalità precedente, i comandi di attivazione e disattivazione vengono inviati come valori a 1 byte (0 % / 100 %).
- *PI continuo, 0...100%*: il regolatore PI adatta la grandezza di uscita tra 0 % e 100 % alla differenza tra valore effettivo e valore di riferimento, consentendo di regolare la temperatura ambiente esattamente sul valore di riferimento. Fornisce la grandezza regolante al bus come valore a 1 byte (0...100%). Per ridurre il carico sul bus, la grandezza regolante viene inviata solo se, rispetto al valore inviato per ultimo, essa è variata di un valore percentuale predefinito. Inoltre, è possibile l'invio ciclico della grandezza regolante.
- *PI PWM, On/Off*: anche in questo caso si tratta di un regolatore PI. L'output avviene come comando a 1 bit. A questo scopo la grandezza regolante calcolata viene convertita in un segnale a impulsi/pause.
- *Fan coil*: il regolatore fan coil funziona come il regolatore PI continuo. Inoltre, consente l'attivazione separata del ventilatore dell'unità fan coil (ad es. i livelli ventilatore 1 ...3).

11.4.52 Regolazione livello aggiuntivo raffreddamento — Tipo di raffreddamento

Opzioni:	PI continuo, 0...100% e PI PWM, On/Off:
	▪ Superficie (ad es. raffreddamento a soffitto) 5 °C 240 min
	▪ Configurazione libera
	Fan coil
	▪ Fancoil 4 °C 90 min
	▪ Configurazione libera

L'utente dispone di due tipologie di raffreddamento preparametrizzate (superficie o fan coil).

Se il tipo di raffreddamento richiesto non dovesse essere disponibile, la configurazione libera consente di predefinire parametri personalizzati.



Nota

Questo parametro è disponibile solo se il parametro "Tipo di grandezza regolante" è impostato su "PI continuo, 0...100%", "PI PWM, On/Off" o "Fan coil".

11.4.53 Regolazione livello aggiuntivo raffreddamento — Quota P (x 0,1 °C)

Opzioni:	Possibilità di regolazione tra 10...100
----------	---

La quota P fa riferimento al campo proporzionale di un processo di regolazione. Oscilla intorno al valore di riferimento e la sua funzione è quella di influenzare la velocità di regolazione durante una regolazione PI. Quanto più piccolo è il valore impostato, tanto più rapidamente reagirà la regolazione. Il valore tuttavia non deve essere impostato troppo piccolo, perché potrebbe produrre un overshoot. Si può impostare una quota P tra 0,1 ... 25,5 K.



Nota

Questo parametro è disponibile solo se il parametro "Tipo di grandezza regolante" è impostato su "PI continuo, 0...100%", "PI PWM, On/Off" o "Fan coil". Inoltre, il parametro "Tipo di raffreddamento" deve essere impostato su "Configurazione libera".

11.4.54 Regolazione livello aggiuntivo raffreddamento — Quota I (min.)

Opzioni:	Possibilità di regolazione tra 0...255
----------	--

La quota I fa riferimento al tempo di resettaggio di un processo di regolazione. Mediante la quota integrale la temperatura ambiente si avvicina lentamente al valore di riferimento e infine lo raggiunge. In funzione del tipo di impianto il tempo di resettaggio assume grandezze regolanti differenti. In linea di massima quanto più il sistema complessivo è ritardato tanto maggiore sarà il tempo di resettaggio.



Nota

Questo parametro è disponibile solo se il parametro "Tipo di grandezza regolante" è impostato su "PI continuo, 0...100%", "PI PWM, On/Off" o "Fan coil". Inoltre, il parametro "Tipo di raffreddamento" deve essere impostato su "Configurazione libera".

11.4.55 Regolazione livello aggiuntivo raffreddamento — Differenza di temperatura per livello di base (x 0,1 °C)

Opzioni:	Possibilità di regolazione tra 0...255
----------	--

La temperatura di riferimento del livello aggiuntivo viene definita come differenza, in funzione della temperatura di riferimento attuale del livello di base. Il valore identifica il valore di riferimento minimo richiesto dal funzionamento del livello aggiuntivo.

11.4.56 Regolazione livello aggiuntivo raffreddamento — Impostazioni avanzate

Opzioni:	no
	sì

Questo parametro attiva funzioni e oggetti di comunicazione supplementari, ad es. "Livello aggiuntivo raffreddamento".

11.4.57 Livello aggiuntivo raffreddamento



Nota

Disponibile solo se il parametro "Impostazioni avanzate" alla voce "Regolazione livello aggiuntivo raffreddamento" è impostato su "sì".

11.4.58 Livello aggiuntivo raffreddamento — Senso di funzionamento della grandezza regolante

Opzioni:	normale
	inverso

Tramite Senso di funzionamento della grandezza regolante la grandezza regolante viene adattata alle valvole aperte a riposo (normale) o chiuse a riposo (inverso).

- *normale*: il valore 0 significa "Valvola chiusa"
- *inverso*: il valore 0 equivale a "Valvola aperta".

11.4.59 Livello aggiuntivo raffreddamento — Isteresi (x 0,1 °C)

Opzioni:	Possibilità di regolazione tra 3...255
----------	--

L'isteresi del regolatore a due punti indica l'ampiezza di variazione del regolatore intorno al valore di riferimento. Il punto di commutazione inferiore è identificato da "Valore di riferimento meno isteresi", quello superiore da "Valore di riferimento più isteresi".



Nota

Questo parametro è disponibile solo se il parametro "Tipo di grandezza regolante" è impostato su "2 punti 1 bit, Off/On" o "2 punti 1 byte, 0/100%".

11.4.60 Livello aggiuntivo raffreddamento — Differenza della grandezza regolante per invio della grandezza regolante raffreddamento

Opzioni:	2 %
	5 %
	10 %
	Invia solo ciclicamente

Le grandezze regolanti del regolatore PI continuo 0... 100 % non vengono inviate dopo ogni procedura di calcolo, ma quando dal calcolo risulta una differenza di valore, rispetto al valore inviato per ultimo, che giustifichi l'invio. Tale differenza di valore può essere inserita qui.



Avvertenza

Questo parametro è disponibile solo se il parametro "Tipo di grandezza regolante" è impostato su "PI continuo, 0...100%", "PI PWM, On/Off" o "Fan coil".

11.4.61 Livello aggiuntivo raffreddamento — Invio ciclico della grandezza regolante (min)

Opzioni:	Possibilità di regolazione tra 1...60 minuti
----------	--

Consente l'invio ciclico al bus della grandezza regolante attuale dell'apparecchio.

**Nota**

Questo parametro è disponibile solo se il parametro "Tipo di grandezza regolante" è impostato su "2 punti 1 bit, Off/On", "2 punti 1 byte, 0/100%", "PI continuo, 0...100%" o "Fan coil".

11.4.62 Livello aggiuntivo raffreddamento — Grandezza regolante max. (0...255)

Opzioni:	Possibilità di regolazione tra 0...255
----------	--

La grandezza regolante massima del regolatore PI indica il valore di output massimo del regolatore. Selezionando un valore massimo inferiore a 255, tale valore non verrà superato, anche quando il regolatore calcola una grandezza regolante superiore.

**Nota**

Questo parametro è disponibile solo se il parametro "Tipo di grandezza regolante" è impostato su "PI continuo, 0...100%", "PI PWM, On/Off" o "Fan coil".

11.4.63 Livello aggiuntivo raffreddamento — Carico di base grandezza regolante min. (0...255)

Opzioni:	Possibilità di regolazione tra 0...255
----------	--

La grandezza regolante minima del regolatore PI indica il valore di output minimo del regolatore. Selezionando un valore minimo superiore a zero, l'apparecchio non passerà a un valore inferiore, anche quando il regolatore calcola una grandezza regolante inferiore. Questo parametro consente l'impostazione di un carico di base, ad es. per un raffreddamento a pannelli. Anche quando il regolatore calcola la grandezza regolante "Zero", l'alimentazione del raffreddamento a pannelli non verrà interrotta, per prevenire un riscaldamento del locale. Inoltre, alla voce "Impostazioni carico di base" è possibile stabilire se questo carico di base debba essere attivo in permanenza o debba essere commutato dall'oggetto "Carico di base".

**Nota**

Questo parametro è disponibile solo se il parametro "Tipo di grandezza regolante" è impostato su "PI continuo, 0...100%", "PI PWM, On/Off" o "Fan coil".

11.4.64 Impostazioni carico di base



Nota

Solo disponibile se il parametro "Funzionamento dell'apparecchio" è impostato su "Apparecchio singolo" o "Apparecchio master", mentre il parametro "Funzione di regolazione" deve essere impostato su "Riscaldamento con livello aggiuntivo", "Raffreddamento con livello aggiuntivo", "Riscaldamento e raffreddamento" o "Riscaldamento e raffreddamento con livelli aggiuntivi".

11.4.65 Impostazioni carico di base — Carico di base grandezza regolante min. > 0

Opzioni:	Sempre attivo
	Attiva tramite oggetto

La funzione viene utilizzata, quando in una determinata area, ad esempio nel caso di un riscaldamento a pavimento, il pavimento deve essere dotato di un calore di base. La dimensione della grandezza regolante minima indica il volume di alimentazione del riscaldamento dell'area regolata, anche se il valore fornito dal calcolo della grandezza regolante è inferiore.

- *sempre attivo*: consente di stabilire se questo carico di base debba essere attivo in permanenza o debba essere commutato dall'oggetto "Carico di base".
- *attivare tramite oggetto*: selezionando questo parametro, tramite l'oggetto "Carico di base", è possibile attivare (1) o disattivare (0) la funzione Carico di base, quindi la grandezza regolante minima con un valore superiore a zero. A funzione attivata, l'alimentazione del riscaldamento dell'impianto verrà effettuata sempre come minimo con la grandezza regolante minima. A funzione disattivata, la grandezza regolante può essere ridotta fino a zero dal regolatore.

11.4.66 Impostazioni carico di base — Carico di base attivo, quando regolatore off

Opzioni:	no
	sì

- Questo parametro commuta il carico base attivo, quando il regolatore è spento.



Avvertenza

Questo parametro è disponibile solo se il parametro "Tipo di grandezza regolante" è impostato su "PI continuo, 0...100%", "PI PWM, On/Off" o "Fan coil".

11.4.67 Funzionamento riscaldamento e raffreddamento combinato



Nota

Solo disponibile se il parametro "Funzionamento dell'apparecchio" è impostato su "Apparecchio singolo" o "Apparecchio master" mentre il parametro "Funzione di regolazione" deve essere impostato su "Riscaldamento e raffreddamento" o "Riscaldamento e raffreddamento con livelli aggiuntivi".

11.4.68 Funzionamento riscaldamento e raffreddamento combinato — Commutazione riscaldamento/raffreddamento

Opzioni:	Automatico
	Solo tramite oggetto
	Locale/tramite apparecchio derivato e tramite oggetto

Questa funzione consente la commutazione tra riscaldamento e raffreddamento.

- *automatico*: ad es. per sistemi a quattro conduttori, che consentono la commutazione tra riscaldamento e raffreddamento in qualsiasi momento. L'apparecchio commuta automaticamente tra riscaldamento e riscaldamento adottando il valore di riferimento correlato. L'oggetto "Commutazione riscaldamento/raffreddamento" è emittente.
- *solo tramite oggetto*: ad es. per sistemi a due conduttori, utilizzati in inverno in modalità di riscaldamento e in estate in modalità di raffreddamento. La commutazione tra riscaldamento e raffreddamento e tra i valori nominali correlati avviene tramite il relativo oggetto di comunicazione. La funzione viene utilizzata quando è richiesta una commutazione centralizzata dei regolatori dei singoli locali. L'oggetto "Commutazione riscaldamento/raffreddamento" è ricevente.
- *locale/ tramite apparecchio derivato e tramite oggetto*: ad es. per sistemi a quattro conduttori, che consentono la commutazione tra riscaldamento e raffreddamento in qualsiasi momento. La commutazione tra riscaldamento e raffreddamento e tra i valori nominali correlati viene selezionata manualmente sull'apparecchio dall'utente del locale o mediante l'oggetto "Commutazione riscaldamento/raffreddamento" tramite il bus. L'oggetto "Commutazione riscaldamento/raffreddamento" è emittente e ricevente.

11.4.69 Funzionamento riscaldamento e raffreddamento combinato — Modo operativo dopo reset

Opzioni:	Raffreddamento
	Riscaldamento

Dopo un'interruzione di tensione del bus, un reset dell'impianto o l'inserimento dell'apparecchio sull'accoppiatore bus, l'avvio dell'apparecchio avviene nel "Modo operativo dopo reset" parametrizzato. Le opzioni impostate alla voce "Commutazione riscaldamento/raffreddamento" consentono di modificare il modo operativo in corso di esercizio.

11.4.70 Funzionamento riscaldamento e raffreddamento combinato — Output grandezza regolante riscaldamento e raffreddamento

Opzioni:	tramite 1 oggetto
	tramite 2 oggetti

Questo parametro consente di impostare se la grandezza regolante debba venire inviata all'attuatore del climatizzatore tramite uno o due oggetti. Se l'attuatore del climatizzatore dispone di ingressi separati per le grandezze regolanti Riscaldamento e Raffreddamento, oppure se vengono utilizzati due attuatori separati, si dovrà selezionare l'opzione "tramite 2 oggetti". Se ogni attuatore dispone solo di un oggetto per ricevere entrambe le grandezze regolanti Riscaldamento e Raffreddamento, si dovrà selezionare l'opzione "tramite 1 oggetto".

11.4.71 Funzionamento riscaldamento e raffreddamento combinato — Output grandezza regolante livello aggiuntivo riscaldamento e raffreddamento

Opzioni:	tramite 1 oggetto
	tramite 2 oggetti

Questo parametro consente di impostare se la grandezza regolante debba venire inviata all'attuatore del climatizzatore tramite uno o due oggetti. Se l'attuatore del climatizzatore dispone di ingressi separati per le grandezze regolanti Riscaldamento e Raffreddamento, oppure se vengono utilizzati due attuatori separati, si dovrà selezionare l'opzione "tramite 2 oggetti". Se ogni attuatore dispone solo di un oggetto per ricevere entrambe le grandezze regolanti Riscaldamento e Raffreddamento, si dovrà selezionare l'opzione "tramite 1 oggetto".



Nota

Questo parametro è disponibile solo se il parametro "Funzione di regolazione" è impostato su "Riscaldamento e raffreddamento con livelli aggiuntivi".

11.4.72 Impostazioni dei valori di riferimento



Nota

Questo parametro è disponibile solo se il parametro "Funzionamento dell'apparecchio" è impostato su "Apparecchio singolo" o "Apparecchio master".

11.4.73 Impostazioni dei valori di riferimento — Valore di riferimento riscaldamento comfort = valore di riferimento raffreddamento comfort

Opzioni:	no
	sì

Questo parametro consente di parametrizzare la modalità di funzionamento della regolazione del valore di riferimento.

- *sì*: l'apparecchio è dotato di un solo valore di riferimento per riscaldamento e raffreddamento in modalità comfort. L'apparecchio commuta su riscaldamento quando passa al di sotto del valore di riferimento meno l'isteresi. Commuta invece su raffreddamento quando supera il valore di riferimento più l'isteresi. L'isteresi è parametrizzabile.
- *no*: la funzione è dotata di due valori nominali separati per riscaldamento e raffreddamento in modalità comfort. L'apparecchio visualizza il valore di riferimento attivo. La commutazione tra riscaldamento e raffreddamento avviene tramite l'impostazione del parametro "Commutazione riscaldamento/raffreddamento".



Nota

Questo parametro è disponibile solo se il parametro "Funzione di regolazione" è impostato su "Riscaldamento e raffreddamento" o "Riscaldamento e raffreddamento con livelli aggiuntivi".

11.4.1 Impostazioni dei valori di riferimento — Standby ed Eco sono valori assoluti

Opzioni:	No
	Sì

Questo parametro imposta la rappresentazione dei valori di riferimento per le modalità Standby ed Eco.

- *Sì*:
 - I valori di riferimento per le modalità Standby ed Eco vengono inseriti come valori assoluti.
- *No*:
 - I valori di riferimento per le modalità Standby ed Eco vengono inseriti come differenza di temperatura per il valore di riferimento della modalità Comfort. In caso di regolazione della temperatura di riferimento Comfort mentre l'apparecchio è in funzione, i valori di riferimento per le modalità Standby ed Eco vengono regolati con lo stesso intervallo di temperatura dalla modalità Comfort.

11.4.2 Impostazioni dei valori di riferimento — Isteresi per commutazione riscaldamento/raffreddamento (x 0,1 °C)

Opzioni:	Possibilità di regolazione tra 5...100
----------	--

Questo parametro definisce l'isteresi unilaterale per la commutazione tra riscaldamento e raffreddamento, quando è attivo "Valore di riferimento riscaldamento comfort = Valore di riferimento raffreddamento comfort". Se la temperatura ambiente è superiore alla temperatura di riferimento meno l'isteresi, l'apparecchio commuta su raffreddamento. Se la temperatura ambiente è inferiore alla temperatura di riferimento meno l'isteresi, l'apparecchio commuta su riscaldamento.



Nota

Questo parametro è disponibile solo se il parametro "Valore di riferimento riscaldamento comfort = Valore di riferimento raffreddamento comfort" è impostato su "si".

11.4.3 Impostazioni dei valori di riferimento — Temperatura di riferimento comfort riscaldamento e raffreddamento (°C)

Opzioni:	Possibilità di regolazione tra 10...40
----------	--

Definizione della temperatura benessere di riscaldamento e raffreddamento con utenti presenti.



Avvertenza

Questo parametro è disponibile solo se il parametro "Funzione di regolazione" è impostato su "Riscaldamento e raffreddamento" o "Riscaldamento e raffreddamento con livelli aggiuntivi" e il parametro "Valore di riferimento riscaldamento comfort = valore di riferimento raffreddamento comfort" è impostato su "Si".

11.4.4 Impostazioni dei valori di riferimento — Temperatura di riferimento comfort riscaldamento (°C)

Opzioni:	Possibilità di regolazione tra 10...40
----------	--

Definizione della temperatura benessere di riscaldamento con utenti presenti.



Avvertenza

Questo parametro è disponibile solo se il parametro "Funzione di regolazione" è impostato su "Riscaldamento", "Riscaldamento con livello aggiuntivo", "Riscaldamento e raffreddamento" o "Riscaldamento e raffreddamento con livelli aggiuntivi" e il parametro "Valore di riferimento riscaldamento comfort = valore di riferimento raffreddamento comfort" è impostato su "Si".

11.4.5 Impostazioni dei valori di riferimento — Abbassamento standby riscaldamento (°C)

Opzioni:	Possibilità di regolazione tra 10...40
----------	--

Definizione della temperatura con modalità di riscaldamento in assenza degli utenti. Negli apparecchi dotati di display, questa modalità è rappresentata con l'icona di standby.



Nota

Questo parametro è disponibile solo se il parametro "Funzione di regolazione" è impostato su "Riscaldamento", "Riscaldamento con livello aggiuntivo", "Riscaldamento e raffreddamento" o "Riscaldamento e raffreddamento con livelli aggiuntivi".

11.4.6 Impostazioni dei valori di riferimento — Abbassamento Eco riscaldamento (°C)

Opzioni:	Possibilità di regolazione tra 0...15
----------	---------------------------------------

Definizione della temperatura con modalità di riscaldamento in assenza degli utenti. Negli apparecchi dotati di display, questa modalità è rappresentata con l'icona eco.

11.4.7 Impostazioni dei valori di riferimento — Temperatura di riferimento protezione antigelo (°C)

Opzioni:	Possibilità di regolazione tra 5...15
----------	---------------------------------------

Funzione di protezione immobili contro il freddo. Negli apparecchi dotati di display, questa modalità è rappresentata con l'icona antigelo. Il comando manuale è bloccato.



Nota

Questo parametro è disponibile solo se il parametro "Funzione di regolazione" è impostato su "Riscaldamento", "Riscaldamento con livello aggiuntivo", "Riscaldamento e raffreddamento" o "Riscaldamento e raffreddamento con livelli aggiuntivi".

11.4.8 Impostazioni dei valori di riferimento — Temperatura di riferimento comfort raffreddamento (°C)

Opzioni:	Possibilità di regolazione tra 10...40
----------	--

Definizione della temperatura benessere di raffreddamento con utenti presenti.



Nota

Questo parametro è disponibile solo se il parametro "Funzione di regolazione" è impostato su "Raffreddamento" o "Raffreddamento con livello aggiuntivo".

11.4.9 Impostazioni dei valori di riferimento — Aumento standby raffreddamento (°C)

Opzioni:	Possibilità di regolazione tra 0...15
----------	---------------------------------------

Definizione della temperatura con modalità di raffreddamento in assenza degli utenti. Negli apparecchi dotati di display, questa modalità è rappresentata con l'icona di standby.



Nota

Questo parametro è disponibile solo se il parametro "Funzione di regolazione" è impostato su "Raffreddamento", "Raffreddamento con livello aggiuntivo", "Riscaldamento e raffreddamento" o "Riscaldamento e raffreddamento con livelli aggiuntivi".

11.4.10 Impostazioni dei valori di riferimento — Aumento Eco raffreddamento (°C)

Opzioni:	Possibilità di regolazione tra 0...15
----------	---------------------------------------

Definizione della temperatura con modalità di raffreddamento in assenza degli utenti. Negli apparecchi dotati di display, questa modalità è rappresentata con l'icona eco.



Nota

Questo parametro è disponibile solo se il parametro "Funzione di regolazione" è impostato su "Raffreddamento", "Raffreddamento con livello aggiuntivo", "Riscaldamento e raffreddamento" o "Riscaldamento e raffreddamento con livelli aggiuntivi".

11.4.11 Impostazioni dei valori di riferimento — Temperatura di riferimento protezione termica (°C)

Opzioni:	Possibilità di regolazione tra 27...45
----------	--

Funzione di protezione immobili contro il caldo. Negli apparecchi dotati di display, questa modalità è rappresentata con l'icona di protezione termica. Il comando manuale è bloccato.



Nota

Questo parametro è disponibile solo se il parametro "Funzione di regolazione" è impostato su "Raffreddamento", "Raffreddamento con livello aggiuntivo", "Riscaldamento e raffreddamento" o "Riscaldamento e raffreddamento con livelli aggiuntivi".

11.4.1 Impostazioni dei valori di riferimento — Adattamento del valore di riferimento tramite oggetto di comunicazione (DPT 9.001)

Opzioni:	No
	Per Comfort, Eco, Standby
	Per Comfort, Eco, Standby, Protezione edificio

Questo parametro attiva oggetti di comunicazione che consentono la regolazione di valori di riferimento parametrizzati via bus.



Avvertenza

Se i valori ricevuti per la temperatura non sono possibili (valore di riferimento riscaldamento superiore al valore di riferimento raffreddamento o oltre i valori Comfort o Protezione edificio), vengono ignorati. Per segnalare questo evento viene inviato un telegramma con valore "1" tramite l'oggetto di comunicazione "Errore valore di riferimento".

11.4.1 Impostazioni dei valori di riferimento — Occultare l'unità di temperatura

Opzioni:	No
	Sì

Questo parametro consente di occultare l'unità di temperatura sia per il valore di riferimento assoluto che per quello relativo. In questo modo si uniforma la funzione tra apparecchio master/apparecchio singolo e apparecchi slave.

11.4.2 Impostazioni dei valori di riferimento — La schermata visualizza

Opzioni:	Valore di riferimento attuale
	Valore di riferimento relativo

Il display visualizza a scelta il valore di riferimento assoluto o relativo.

- *valore di riferimento attuale*: negli apparecchi dotati di display il valore di riferimento viene rappresentato come temperatura assoluta, ad es. 21,0 °C.
- *valore di riferimento relativo*: negli apparecchi dotati di display, il valore di riferimento viene rappresentato come valore relativo, ad es. -5 °C ... +5 °C

11.4.3 Impostazioni dei valori di riferimento — Invia valore di riferimento attuale

Opzioni:	Ciclicamente e in caso di variazioni
	Solo in caso di variazioni

L'invio al bus del valore di riferimento attuale può essere ciclico e in caso di modifica, o solo in caso di modifica.

11.4.4 Impostazioni dei valori di riferimento — Invio ciclico della temperatura di riferimento attuale (min)

Opzioni:	Possibilità di regolazione tra 5...240
----------	--

Con questo parametro viene definito il tempo, dopo il quale ha luogo l'invio automatico del valore di riferimento attuale.



Nota

Questo parametro è disponibile solo se il parametro "Invia valore di riferimento attuale" è impostato su "Solo in caso di variazioni".

11.4.5 Impostazioni dei valori di riferimento — Valore di riferimento di base

Opzioni:	Valore di riferimento raffreddamento comfort
	Valore di riferimento riscaldamento comfort
	Valore medio tra riscaldamento comfort e raffreddamento comfort

- Valore di riferimento raffreddamento comfort:
 - L'apparecchio utilizza il valore della temperatura impostato con il parametro "Temperatura di riferimento comfort raffreddamento (°C)".
- Valore di riferimento riscaldamento comfort:
 - L'apparecchio utilizza il valore della temperatura impostato con il parametro "Temperatura di riferimento comfort riscaldamento (°C)".
- Valore medio tra riscaldamento comfort e raffreddamento comfort:
 - L'apparecchio utilizza il valore medio dei due valori di riferimento impostati.

Il termostato per svolgere la sua funzione necessita di un valore di riferimento di base definito. Con il parametro si definisce il valore di riferimento utilizzato dall'apparecchio.



Avvertenza

Questo parametro si può impostare solo se il parametro "Valore di riferimento riscaldamento comfort = Valore di riferimento raffreddamento comfort" è impostato su "No".

11.4.6 Modifica del valore di riferimento

**Nota**

Questo parametro è disponibile solo se il parametro "Funzionamento dell'apparecchio" è impostato su "Apparecchio singolo" o "Apparecchio master".

11.4.7 Modifica del valore di riferimento — Aumento manuale max. durante funzionamento di riscaldamento (0...9 °C)

Opzioni:

Possibilità di regolazione tra 0...9

Questa predefinitone consente di delimitare l'innalzamento manuale in modalità di riscaldamento.

**Avvertenza**

Questo parametro è disponibile solo se il parametro "Funzione di regolazione" è impostato su "Riscaldamento" e il parametro "Tipo di grandezza regolante" su "2 punti 1 bit, Off/On", "2 punti 1 byte o 0/100%".

11.4.8 Modifica del valore di riferimento — Abbassamento manuale max. durante funzionamento di riscaldamento (0...9 °C)

Opzioni:

Possibilità di regolazione tra 0...9

Questa predefinitone consente di delimitare l'abbassamento manuale in modalità di riscaldamento.

**Avvertenza**

Questo parametro è disponibile solo se il parametro "Funzione di regolazione" è impostato su "Riscaldamento" e il parametro "Tipo di grandezza regolante" su "2 punti 1 bit, Off/On", "2 punti 1 byte o 0/100%".

11.4.9 Modifica del valore di riferimento — Aumento manuale max. durante funzionamento di raffreddamento (0...9 °C)

Opzioni:

Possibilità di regolazione tra 0...9

Questa predefinitone consente di delimitare l'innalzamento manuale in modalità di raffreddamento.

**Avvertenza**

Questo parametro è disponibile solo se il parametro "Funzione di regolazione" è impostato su "Raffreddamento", "Raffreddamento con livello aggiuntivo", "Riscaldamento e raffreddamento" o "Riscaldamento e raffreddamento con livelli aggiuntivi".

11.4.10 Modifica del valore di riferimento — Abbassamento manuale max. durante funzionamento di raffreddamento (0...9 °C)

Opzioni:	Possibilità di regolazione tra 0...9
----------	--------------------------------------

Questa predefinitone consente di delimitare l'abbassamento manuale in modalità di raffreddamento.



Avvertenza

Questo parametro è disponibile solo se il parametro "Funzione di regolazione" è impostato su "Raffreddamento", "Raffreddamento con livello aggiuntivo", "Riscaldamento e raffreddamento" o "Riscaldamento e raffreddamento con livelli aggiuntivi".

11.4.1 Regolazione del valore di riferimento — Incrementi della regolazione manuale del valore di riferimento

Opzioni:	0,1 K
	0,2 K
	0,5 K
	1,0 K

Con la predefinitone è possibile impostare l'incremento della regolazione del valore di riferimento per ogni azionamento tasti sull'apparecchio. L'impostazione standard è 0,5 K.

11.4.1 Regolazione del valore di riferimento — Adattamento del valore di riferimento tramite oggetto di comunicazione

Opzioni:	Valore contatore 1 byte
	Valore della temperatura assoluto
	Valore della temperatura relativo

Con la predefinitone viene impostato il tipo di data point che consente di effettuare una regolazione del valore di riferimento via bus sull'apparecchio. Sono disponibili

- il valore del contatore di 1 byte in formato DPT 6.010, che moltiplicato con l'incremento dà la regolazione del valore di riferimento, e
- la temperatura di riferimento assoluta (DPT 9.001) e
- relativa (DPT 9.002).

11.4.2 Modifica del valore di riferimento — Ripristino della regolazione manuale alla ricezione di un valore di riferimento di base

Opzioni:	no
	sì

Alla ricezione di un nuovo valore per mezzo dell'oggetto "Valore di riferimento di base", con l'attivazione del parametro viene eliminata la regolazione manuale e viene messo a disposizione il nuovo valore di riferimento.

Se il parametro è disattivato, al nuovo valore di riferimento di base viene aggiunta la regolazione manuale. Esempio: valore di riferimento di base precedente 21 °C + regolazione manuale di 1,5 °C = 22,5 °C. L'oggetto riceve un nuovo valore di riferimento di base di 18 °C più la regolazione manuale precedente di 1,5 °C = 19,5 °C.

11.4.3 Modifica del valore di riferimento — Ripristino della regolazione manuale al cambio di modo operativo

Opzioni:	no
	sì

Se l'apparecchio passa in una nuova modalità di funzionamento, a parametro attivato la regolazione manuale viene cancellata, mentre viene applicata la temperatura di riferimento parametrizzata della modalità, più un'eventuale spostamento per mezzo dell'oggetto valore di riferimento di base. Esempio: temperatura comfort 21 °C più regolazione manuale di 1,5 °C = 22,5 °C. Al passaggio in Eco con temperatura parametrizzata su 17 °C. L'apparecchio regola su 17 °C, perché la regolazione manuale viene eliminata.

A parametro disattivato, la regolazione manuale del valore di riferimento viene utilizzata nella nuova modalità. Esempio: temperatura comfort 21 °C più regolazione manuale di 1,5 °C = 22,5 °C. Al passaggio in Eco con temperatura parametrizzata su 17 °C, l'apparecchio regola su 18,5 °C, perché la regolazione manuale viene aggiunta.

11.4.4 Modifica del valore di riferimento — Ripristino della regolazione manuale tramite oggetto

Opzioni:	no
	sì

In caso di attivazione, per mezzo di un oggetto separato la regolazione manuale può essere eliminata in qualsiasi momento. Esempio di utilizzo: resettaggio della regolazione manuale di tutti gli apparecchi che si trovano in un edificio ad uso amministrativo mediante un orologio del sistema.

11.4.5 Modifica del valore di riferimento — Salvataggio permanente comando locale

Opzioni:	no
	sì

Ad opzione attivata, le impostazioni manuali di valori di riferimento ed eventualmente del livello ventilatore, come pure il valore dell'oggetto "Carico di base", vengono salvate nell'apparecchio e riattivate dopo un reset. La stessa cosa vale per il modo operativo e la modalità di funzionamento.

In caso di riprogrammazione dell'apparecchio, verranno eliminati anche i valori nominali salvati.

11.4.6 Rilevamento temperatura — Ingressi del rilevamento temperatura

Opzioni:	Misurazione interna
	Misurazione esterna
	Misurazione ponderata

La temperatura ambiente si può misurare con l'apparecchio, o può essere fornita attraverso il bus per mezzo di un oggetto di comunicazione. Inoltre, vi è la misurazione ponderata, basata su un massimo di tre valori di temperatura (1 x interno, 2 x esterni), ponderati come valore medio, che viene utilizzato come grandezza di ingresso della regolazione.

11.4.7 Rilevamento temperatura — Ingressi del rilevamento temperatura ponderato

Opzioni:	Misurazione interna ed esterna
	2x misurazione esterna
	Misurazione interna e 2x esterna

Definizione degli ingressi per il rilevamento della temperatura della misurazione ponderata, che ponderata come valore medio viene utilizzata come grandezza di ingresso della regolazione.



Nota

Questo parametro è disponibile solo se il parametro "Ingressi del rilevamento temperatura" è impostato su "Misurazione ponderata".

11.4.8 Rilevamento temperatura — Ponderazione della misurazione interna (0...100%)

Opzioni:	Possibilità di regolazione tra 0...100
----------	--

Impostazione della ponderazione della misurazione interna tra 0 ... 100 %.



Avvertenza

Questo parametro è disponibile solo se il parametro "Ingressi del rilevamento temperatura ponderato" è impostato su "Misurazione interna ed esterna" o "Misurazione interna e 2x esterna".

11.4.9 Rilevamento temperatura — Ponderazione della misurazione esterna (0...100%)

Opzioni:	Possibilità di regolazione tra 0...100
----------	--

Impostazione della ponderazione della misurazione esterna tra 0 ... 100 %.



Avvertenza

Questo parametro è disponibile solo se il parametro "Ingressi del rilevamento temperatura ponderato" è impostato su "Misurazione interna ed esterna", "2x misurazione esterna" o "Misurazione interna e 2x esterna".

11.4.10 Rilevamento temperatura — Ponderazione della misurazione esterna 2 (0...100%)

Opzioni:	Possibilità di regolazione tra 0...100
----------	--

Impostazione della ponderazione della misurazione esterna 2 tra 0 ... 100 %. Insieme alla ponderazione della misurazione esterna (0..100%) l'impostazione deve risultare 100 %.



Avvertenza

Questo parametro è disponibile solo se il parametro "Ingressi del rilevamento temperatura ponderato" è impostato su "2x misurazione esterna" o "Misurazione interna e 2x esterna".

11.4.11 Rilevamento temperatura — Invio ciclico della temperatura effettiva attuale (min)

Opzioni:	Possibilità di regolazione tra 5...240
----------	--

Consente l'invio ciclico al bus della temperatura effettiva attuale dell'apparecchio.

11.4.12 Rilevamento temperatura — Differenza di valore per l'invio della temperatura effettiva (x 0,1 °C)

Opzioni:	Possibilità di regolazione tra 1...100
----------	--

Se la variazione di temperatura è superiore alla differenza parametrizzata tra temperatura misurata e temperatura effettiva inviata per ultima, viene inviato il valore modificato.



Avvertenza

Questo parametro è disponibile solo se il parametro "Ingressi del rilevamento temperatura" è impostato su "Misurazione interna" o "Misurazione ponderata".

11.4.13 Rilevamento temperatura — Valore di taratura per misurazione temperatura interna (x 0,1 °C)

Opzioni:	Possibilità di regolazione tra 1...100
----------	--

Ogni sito di montaggio presenta condizioni fisiche diverse (parete interna o esterna, parete in costruzione leggera o massiccia, ecc.). Per utilizzare la temperatura effettiva presente sul sito di montaggio come valore di misura dell'apparecchio, sul sito di montaggio andrà effettuata una misurazione della temperatura utilizzando un termometro esterno tarato e/ o calibrato. Nel campo dei parametri andrà inserita, come "valore di taratura", la differenza tra la temperatura effettiva visualizzata sull'apparecchio e la temperatura effettiva rilevata dal dispositivo di misurazione esterno.



Nota

- La misurazione di taratura non va effettuata subito dopo il montaggio dell'apparecchio. Prima di effettuare la taratura, si interponga un tempo sufficiente affinché l'apparecchio possa adattarsi alla temperatura ambiente. Non appena il locale inizia ad essere utilizzato - poco prima o poco dopo - si esegua di nuovo la misurazione di taratura.
- Questo parametro è disponibile solo se il parametro "Ingressi del rilevamento temperatura" è impostato su "Misurazione interna" o "Misurazione ponderata".

11.4.14 Rilevamento della temperatura — Monitoraggio del rilevamento della temperatura

Opzioni:	No
	Sì

Questo parametro consente di attivare il monitoraggio del rilevamento della temperatura.

11.4.15 Rilevamento della temperatura — Tempo di monitoraggio del rilevamento della temperatura

Opzioni:	Campo di regolazione 00:05:00 ... 18:12:15 (hh:mm:ss)
----------	---

Se nessuna temperatura viene rilevata entro il tempo parametrizzato, l'apparecchio passa in modalità di guasto. L'apparecchio invia sul bus un telegramma tramite l'oggetto "Anomalia temperatura effettiva" e imposta modo operativo e grandezza regolante in caso di anomalia. Con il campo di regolazione predefinito è impossibile prevenire piccoli tempi di monitoraggio.



Avvertenza

Questo parametro si può impostare solo se il parametro "Monitoraggio del rilevamento della temperatura" è impostato su "Sì".

11.4.16 Rilevamento temperatura — Modo operativo in caso di anomalia

Opzioni:	Raffreddamento
	Riscaldamento

In caso di mancato funzionamento della misurazione della temperatura effettiva, l'apparecchio non può più determinare autonomamente il modo operativo riscaldamento/raffreddamento. Perciò qui viene selezionato il modo operativo più adatto alla protezione dell'immobile.



Nota

Questo parametro è disponibile solo se il parametro "Funzione di regolazione" è impostato su "Riscaldamento e raffreddamento" o "Riscaldamento e raffreddamento con livelli aggiuntivi".

11.4.17 Rilevamento temperatura — Grandezza regolante in caso di anomalia (0...255)

Opzioni:	Possibilità di regolazione tra 0...255
----------	--

In caso di mancato funzionamento della misurazione della temperatura effettiva, l'apparecchio non può più determinare autonomamente la grandezza regolante. In caso di errore, invece di una regolazione parametrizzata a 2 punti (1 bit) viene utilizzata automaticamente una regolazione PWM (1 bit) con un tempo di ciclo fisso di 15 minuti. In tal caso, se si verifica un'irregolarità di funzionamento, verrà tenuto conto del valore del parametro impostato per la grandezza regolante.

11.4.18 Funzioni di allarme



Nota

Questo parametro è disponibile solo se il parametro "Funzionamento dell'apparecchio" è impostato su "Apparecchio singolo" o "Apparecchio master".

11.4.19 Funzioni di allarme — Allarme acqua di condensa

Opzioni:	no
	sì

Con l'utilizzo di un apparecchio fan coil, in corso di funzionamento può prodursi acqua di condensa, a causa di un raffreddamento e/o di un'umidità dell'aria eccessivi. L'acqua di condensa prodotta viene raccolta generalmente in un contenitore. Il contenitore, per prevenire il traboccamento ed eventuali danni conseguenti agli apparecchi e/o all'immobile, comunica il superamento del livello di riempimento massimo all'oggetto "Allarme condensa" (solo ricevente). Il regolatore passa quindi a una funzione di protezione. Negli apparecchi dotati di display, le icone correlate visualizzano il processo. Il comando locale è bloccato. L'uso sarà nuovamente possibile solo ad allarme disattivato.



Nota

Questo parametro è disponibile solo se il parametro "Funzione di regolazione" è impostato su "Raffreddamento", "Raffreddamento con livello aggiuntivo", "Riscaldamento e raffreddamento" o "Riscaldamento e raffreddamento con livelli aggiuntivi".

11.4.20 Funzioni di allarme — Allarme punto di rugiada

Opzioni:	no
	sì

Con l'utilizzo di un condizionatore, in corso di funzionamento può prodursi condensa da sbrinamento nelle tubazioni di alimentazione del mezzo refrigerante, a causa di un raffreddamento e/o di un'umidità dell'aria eccessivi. Il dispositivo di segnalazione della condensa da sbrinamento comunica la presenza della condensa mediante l'oggetto "Allarme punto di rugiada" (solo ricevente). Il regolatore passa quindi a una funzione di protezione. Negli apparecchi dotati di display, le icone correlate visualizzano il processo. Il comando locale è bloccato. L'uso sarà nuovamente possibile solo ad allarme disattivato.



Nota

Questo parametro è disponibile solo se il parametro "Funzione di regolazione" è impostato su "Raffreddamento", "Raffreddamento con livello aggiuntivo", "Riscaldamento e raffreddamento" o "Riscaldamento e raffreddamento con livelli aggiuntivi".

11.4.21 Funzioni di allarme — Temperatura allarme gelo stato HVAC e RHCC (°C)

Opzioni:	Possibilità di regolazione tra 0...15
----------	---------------------------------------

Gli oggetti Stato RHCC e HVAC sono dotati di un bit di allarme gelo. Se la temperatura di ingresso del regolatore scende al di sotto della temperatura parametrizzata, allora negli oggetti di stato viene impostato il bit di allarme gelo. Al superamento della temperatura, il bit viene di nuovo ripristinato.

11.4.22 Funzioni di allarme — Temperatura allarme calore stato RHCC (°C)

Opzioni:	Possibilità di regolazione tra 25...70
----------	--

L'oggetto Stato RHCC è dotato di un bit di allarme termico. Se la temperatura di ingresso del regolatore supera la temperatura parametrizzata, allora negli oggetti di stato viene impostato il bit di allarme termico. Quando la temperatura si abbassa di nuovo al di sotto della temperatura parametrizzata, il bit viene di nuovo ripristinato.

11.4.1 Limitatore della temperatura

Il limitatore della temperatura serve ad esempio a proteggere i pavimenti in legno da un eccessivo riscaldamento dovuto al riscaldamento a pavimento. Il limitatore della temperatura riceve quindi un valore della temperatura esterno da una sonda del pavimento. Se il valore misurato supera il valore soglia impostato, il valore di regolazione viene resettato su zero. Se la temperatura scende al di sotto del valore, viene riattivato il valore di regolazione.

11.4.1 Limitatore della temperatura - Limitazione temperatura riscaldamento

Opzioni:	No
	Sì

Questo parametro attiva o disattiva la limitazione della temperatura per il livello di base riscaldamento.



Avvertenza

Questo parametro è disponibile soltanto se il parametro "Funzione di regolazione" è impostato su "Riscaldamento", "Riscaldamento con livello aggiuntivo", "Riscaldamento e raffreddamento" o "Riscaldamento e raffreddamento con livelli aggiuntivi".

11.4.1 Limitatore della temperatura - Limitazione temperatura riscaldamento - temperatura limite

Opzioni:	Campo di regolazione 20 ... 100 °C
----------	------------------------------------

Questo parametro consente di impostare la temperatura limite per la limitazione della temperatura del livello di base riscaldamento. Con temperature in entrata superiori alla temperatura limite si attiva la limitazione della temperatura.

11.4.1 Limitatore della temperatura - Limitazione temperatura riscaldamento - Isteresi

Opzioni:	Campo di regolazione 0,5 ... 5 K
----------	----------------------------------

Questo parametro imposta l'isteresi della limitazione della temperatura del livello di base riscaldamento. Con temperature in entrata inferiori alla temperatura limite meno l'isteresi, in caso di limitazione attivata, si disattiva di nuovo la limitazione della temperatura.

11.4.1 Limitatore della temperatura - Limitazione temperatura riscaldamento – Quota integrale del regolatore PI

Opzioni:	Mantenere
	Resettato

Questo parametro consente di definire come gestire la quota I di un regolatore PI in caso di limitazione della temperatura.

Se la quota I viene mantenuta, allora al termine della limitazione della temperatura la regolazione PI prosegue a partire da questo valore. Questa opzione è adatta per sistemi di regolazione lenti.

Se la quota I viene resettata, allora al termine della limitazione della temperatura la regolazione PI si avvia con una quota I pari a zero. Questa opzione è adatta per sistemi di regolazione più veloci.

Se non è stato impostato un regolatore PI, tale parametro non è in funzione.

11.4.1 Limitatore della temperatura - Limitazione temperatura livello aggiuntivo riscaldamento

Opzioni:	No
	Sì

Questo parametro attiva o disattiva la limitazione della temperatura per il livello di base riscaldamento.



Avvertenza

Questo parametro è disponibile soltanto se il parametro "Funzione di regolazione" è impostato su "Riscaldamento con livello aggiuntivo" o "Riscaldamento e raffreddamento con livelli aggiuntivi".

11.4.1 Limitatore della temperatura - Limitazione temperatura livello aggiuntivo riscaldamento - temperatura limite

Opzioni:	Campo di regolazione 20 ... 100 °C
----------	------------------------------------

Questo parametro consente di impostare la temperatura limite per la limitazione della temperatura del livello aggiuntivo riscaldamento. Con temperature in entrata superiori alla temperatura limite si attiva la limitazione della temperatura.

11.4.1 Limitatore della temperatura - Limitazione temperatura livello aggiuntivo riscaldamento - isteresi

Opzioni:	Campo di regolazione 0,5 ... 5 K
----------	----------------------------------

Questo parametro imposta l'isteresi della limitazione della temperatura del livello aggiuntivo riscaldamento. Con temperature in entrata inferiori alla temperatura limite meno l'isteresi, in caso di limitazione attivata, si disattiva di nuovo la limitazione della temperatura.

11.4.1 Limitatore della temperatura - Limitazione temperatura livello aggiuntivo riscaldamento – Quota integrale del regolatore PI

Opzioni:	Mantenere
	Resettato

Questo parametro consente di definire come gestire la quota I di un regolatore PI in caso di limitazione della temperatura.

Se la quota I viene mantenuta, allora al termine della limitazione della temperatura la regolazione PI prosegue a partire da questo valore. Questa opzione è adatta per sistemi di regolazione lenti.

Se la quota I viene resettata, allora al termine della limitazione della temperatura la regolazione PI si avvia con una quota I pari a zero. Questa opzione è adatta per sistemi di regolazione più veloci.

Se non è stato impostato un regolatore PI, tale parametro non è in funzione.

11.4.1 Limitatore della temperatura - Limitazione temperatura raffreddamento

Opzioni:	No
	Sì

Questo parametro attiva o disattiva la limitazione della temperatura per il livello di base raffreddamento.



Avvertenza

Questo parametro è disponibile soltanto se il parametro "Funzione di regolazione" è impostato su "Raffreddamento", "Raffreddamento con livello aggiuntivo", "Riscaldamento e raffreddamento" o "Riscaldamento e raffreddamento con livelli aggiuntivi".

11.4.1 Limitatore della temperatura - Limitazione temperatura raffreddamento - temperatura limite

Opzioni:	Campo di regolazione 20 ... 100 °C
----------	------------------------------------

Questo parametro consente di impostare la temperatura limite per la limitazione della temperatura del livello di base raffreddamento. Con temperature in entrata superiori alla temperatura limite si attiva la limitazione della temperatura.

11.4.1 Limitatore della temperatura - Limitazione temperatura raffreddamento - Isteresi

Opzioni:	Campo di regolazione 0,5 ... 5 K
----------	----------------------------------

Questo parametro imposta l'isteresi della limitazione della temperatura del livello di base raffreddamento. Con temperature in entrata superiori alla temperatura limite più l'isteresi, in caso di limitazione attivata, si disattiva di nuovo la limitazione della temperatura.

11.4.1 Limitatore della temperatura - Limitazione temperatura raffreddamento – Quota integrale del regolatore PI

Opzioni:	Mantenere
	Resettato

Questo parametro consente di definire come gestire la quota I di un regolatore PI in caso di limitazione della temperatura.

Se la quota I viene mantenuta, allora al termine della limitazione della temperatura la regolazione PI prosegue a partire da questo valore. Questa opzione è adatta per sistemi di regolazione lenti.

Se la quota I viene resettata, allora al termine della limitazione della temperatura la regolazione PI si avvia con una quota I pari a zero. Questa opzione è adatta per sistemi di regolazione più veloci.

Se non è stato impostato un regolatore PI, tale parametro non è in funzione.

11.4.1 Limitatore della temperatura - Limitazione temperatura livello aggiuntivo raffreddamento

Opzioni:	No
	Sì

Questo parametro attiva o disattiva la limitazione della temperatura per il livello aggiuntivo raffreddamento.



Avvertenza

Questo parametro è disponibile soltanto se il parametro "Funzione di regolazione" è impostato su "Riscaldamento con livello aggiuntivo" o "Riscaldamento e raffreddamento con livelli aggiuntivi".

11.4.1 Limitatore della temperatura - Limitazione temperatura livello aggiuntivo raffreddamento - temperatura limite

Opzioni:	Campo di regolazione 20 ... 100 °C
----------	------------------------------------

Questo parametro consente di impostare la temperatura limite per la limitazione della temperatura del livello aggiuntivo raffreddamento. Con temperature in entrata superiori alla temperatura limite si attiva la limitazione della temperatura.

11.4.1 Limitatore della temperatura - Limitazione temperatura livello aggiuntivo raffreddamento - isteresi

Opzioni:	Campo di regolazione 0,5 ... 5 K
----------	----------------------------------

Questo parametro imposta l'isteresi della limitazione della temperatura del livello aggiuntivo raffreddamento. Con temperature in entrata superiori alla temperatura di riferimento più l'isteresi, in caso di limitazione attivata, si disattiva di nuovo la limitazione della temperatura.

11.4.1 Limitatore della temperatura - Limitazione temperatura livello aggiuntivo raffreddamento – Quota integrale del regolatore PI

Opzioni:	Mantenere
	Resettato

Questo parametro consente di definire come gestire la quota I di un regolatore PI in caso di limitazione della temperatura.

Se la quota I viene mantenuta, allora al termine della limitazione della temperatura la regolazione PI prosegue a partire da questo valore. Questa opzione è adatta per sistemi di regolazione lenti.

Se la quota I viene resettata, allora al termine della limitazione della temperatura la regolazione PI si avvia con una quota I pari a zero. Questa opzione è adatta per sistemi di regolazione più veloci.

Se non è stato impostato un regolatore PI, tale parametro non è in funzione.

11.4.2 Impostazioni fan coil



Avvertenza

Disponibile solo se il parametro "Funzionamento dell'apparecchio" è impostato su "Apparecchio singolo" o "Apparecchio master" e il parametro "Tipo di grandezza regolante" è impostato su "Fan coil".

11.4.1 Impostazioni fan coil – Numero di ventilatori

Opzioni:	Riscaldamento / Raffreddamento tramite un sistema
	Riscaldamento / Raffreddamento tramite due sistemi

Se per riscaldamento e raffreddamento sono stati impostati dei fan coil, questo parametro consente di stabilire se le funzioni di riscaldamento e di raffreddamento devono essere eseguite con un unico apparecchio con un controllo ventilatore, o utilizzando due apparecchi separati con attivazione separata dei ventilatori.

11.4.1 Impostazioni fan coil – Format dei dati per livelli ventilatore master-slave

Opzioni:	Valori contatore (ad es. 0..5)
	Valori percentuali:

In caso di funzionamento master-slave degli elementi di comando, con parametro si stabilisce se effettuare l'impostazione del livello ventilatore manuale tra apparecchio master e slave con il valore del contatore o con valore percentuale. Per un'esecuzione corretta della funzione gli apparecchi master e slave devono essere impostati allo stesso modo.

11.4.2 Impostazioni fan coil - Livelli ventilatore

**Nota**

Disponibile solo se il parametro "Funzionamento dell'apparecchio" è impostato su "Apparecchio singolo" o "Apparecchio master" e il parametro "Tipo di grandezza regolante" è impostato su "Fan coil".

11.4.3 Impostazioni fan coil - Livelli ventilatore — Numero di livelli ventilatore

Opzioni:	3 livelli
	5 livelli

Questo parametro consente di predefinire il numero di livelli, che l'attuatore deve utilizzare per l'attivazione del ventilatore fan coil.

11.4.4 Impostazioni fan coil - Livelli ventilatore — Formato dell'output livelli

Opzioni:	0..5
	0..255
	1 bit m Off n
	1 bit 1 Off n

- *0..5*: i valori dei livelli ("0..3" o "0..5") vengono emessi in formato "1 byte" come valori del contatore "0..3" o "0..5".
- *0..255*: i valori dei livelli ("0..3" o "0..5") vengono emessi come valori percentuali. Esempio di ventilatore a 5 livelli: il valore del livello "1" viene emesso con 20 %, il valore del livello "5" con 100 %.
- *1 bit m di n*: i valori dei livelli ("0..3" o "0..5") vengono emessi mediante oggetti a 1 bit. Esistono tanti oggetti quanti sono i livelli del ventilatore. Ad es. per il livello "2" gli oggetti Livelli ventilatore a 1 bit "1" e "2" vengono emessi con valore "1", mentre gli altri oggetti Livelli ventilatore con valore "0".
- *1 bit 1 di n*: i valori dei livelli ("0..3" o "0..5") vengono emessi mediante oggetti a 1 bit. Esistono tanti oggetti quanti sono i livelli del ventilatore. Ad es. per lo stadio "2" viene emesso solo l'oggetto Livelli ventilatore a 1 bit "2" con valore "1", mentre gli altri oggetti Livelli ventilatore vengono emessi con valore "0". Gli altri oggetti Livelli ventilatore con il valore 0.

11.4.5 Impostazioni fan coil - Livelli ventilatore — Output livelli

Opzioni:	Con comando manuale e automatico
	Solo con comando manuale

Questo parametro consente di impostare le condizioni di output dei valori dei livelli ventilatore: se solo con l'impostazione manuale dei livelli ventilatore o anche in modalità automatica. Questa impostazione dipende dalle possibilità dell'attuatore fan coil. Se in modalità automatica l'attivazione dei livelli ventilatore viene effettuata dall'attuatore stesso derivandola dalla grandezza regolante, si dovrà selezionare l'opzione "Solo con comando manuale", altrimenti l'altra opzione.

11.4.6 Impostazioni fan coil - Livelli ventilatore — Livello a impostazione manuale più basso

Opzioni:	Livello 0
	Livello 1

Questo parametro consente di preselezionare il livello ventilatore più basso impostabile con un comando dell'apparecchio. Selezionando il livello "0", il sistema di riscaldamento / raffreddamento non è più in funzione (livello ventilatore e attivazione valvola "0") finché perdura l'attuale modalità di funzionamento e modo operativo. Per prevenire danni all'immobile, dopo 18 ore il livello "0" viene disattivato e l'apparecchio ritorna alla modalità automatica.

11.4.7 Impostazioni fan coil - Livelli ventilatore — Valutazione stato dei livelli

Opzioni:	no
	si

Il livello ventilatore attuale per l'attivazione di un attuatore fan coil viene ricevuto dal regolatore mediante individuazione dalla tabella dei valori dei livelli alla voce "Impostazioni riscaldamento fan coil" o "Impostazioni raffreddamento fan coil", oppure mediante notifica dall'attuatore fan coil. Selezionando qui l'opzione "Sì", verrà abilitato l'oggetto "Stato livello fan coil" per la ricezione del livello ventilatore dall'attuatore fan coil.

11.4.8 Impostazioni fan coil riscaldamento



Nota

Disponibile solo se il parametro "Funzionamento dell'apparecchio" è impostato su "Apparecchio singolo" o "Apparecchio master" e il parametro "Tipo di grandezza regolante" è impostato su "Fan coil". Inoltre, il parametro "Funzione di regolazione" deve essere impostato su "Riscaldamento", "Riscaldamento con livello aggiuntivo", "Riscaldamento e raffreddamento" o "Riscaldamento e raffreddamento con livelli aggiuntivi".

11.4.1 Impostazioni fan coil riscaldamento - Valori livelli

Opzioni:	Secondo tabella valori standard
	Indicazioni singole

Per il calcolo del livello ventilatore in base alla grandezza regolante o per l'output di un valore percentuale per un determinato livello ventilatore, si utilizza la tabella dei valori dei livelli. La tabella dei valori standard è la tabella della specifica KNX. Volendo utilizzare valori diversi, sono possibili indicazioni singole.

11.4.2 Impostazioni fan coil riscaldamento — Livelli ventilatore 1...5 fino alla grandezza regolante (0...255) riscaldamento

Opzioni:	Possibilità di regolazione tra 0...255
----------	--

Questo parametro consente di assegnare le grandezze regolanti del regolatore livelli ventilatore. L'assegnazione viene utilizzata per inviare i livelli ventilatore insieme alla grandezza regolante.



Nota

- Si sincronizzino queste impostazioni con quelle dell'attuatore fan coil.
- L'impostazione del "Tipo di grandezza regolante" come "Fan coil" nei parametri di regolazione è funzionale solo per il livello di base o per quello aggiuntivo. La parametrizzazione del livello di base e di quello aggiuntivo come fan coil non è funzionale, perché viene supportata solo l'attivazione di uno degli attuatori fan coil per riscaldamento e raffreddamento.
- I parametri "Livello ventilatore 4...5 fino alla grandezza regolante (0...255) riscaldamento" sono disponibili solo se il parametro "Numero di livelli ventilatore" è impostato su "5 livelli".

11.4.3 Impostazioni fan coil riscaldamento — Limitazione dei livelli ventilatore riscaldamento con modalità eco

Opzioni:	no
	sì

Passando alla modalità eco si ha una limitazione dei livelli ventilatore.

11.4.4 Impostazioni fan coil riscaldamento — Livelli ventilatore riscaldamento max. con modalità ECO

Opzioni:	Possibilità di regolazione tra 0...5
----------	--------------------------------------

Definizione del numero massimo di livelli ventilatore possibili al passaggio alla modalità ECO.



Avvertenza

Questo parametro si può impostare solo se il parametro "Limitazione dei livelli ventilatore riscaldamento con modalità ECO" è impostato su "Sì".

11.4.5 Impostazioni fan coil raffreddamento



Nota

Disponibile solo se il parametro "Funzionamento dell'apparecchio" è impostato su "Apparecchio singolo" o "Apparecchio master" e il parametro "Tipo di grandezza regolante" è impostato su "Fan coil". Inoltre, il parametro "Funzione di regolazione" deve essere impostato su "Raffreddamento", "Raffreddamento con livello aggiuntivo", "Riscaldamento e raffreddamento" o "Riscaldamento e raffreddamento con livelli aggiuntivi".

11.4.1 Impostazioni fan coil raffreddamento - valori livelli

Opzioni:	Secondo tabella valori standard
	Indicazioni singole

Per il calcolo del livello ventilatore in base alla grandezza regolante o per l'output di un valore percentuale per un determinato livello ventilatore, si utilizza la tabella dei valori dei livelli. La tabella dei valori standard è la tabella della specifica KNX. Volendo utilizzare valori diversi, sono possibili indicazioni singole.

11.4.2 Impostazioni fan coil raffreddamento — Livelli ventilatore 1...5 fino alla grandezza regolante (0...255) raffreddamento

Opzioni:	Possibilità di regolazione tra 0...255
----------	--

Questo parametro consente di assegnare le grandezze regolanti del regolatore livelli ventilatore. L'assegnazione viene utilizzata per inviare i livelli ventilatore insieme alla grandezza regolante.



Nota

- Si sincronizzano queste impostazioni con quelle dell'attuatore fan coil.
- L'impostazione del "Tipo di grandezza regolante" come "Fan coil" nei parametri di regolazione è funzionale solo per il livello di base o per quello aggiuntivo. La parametrizzazione del livello di base e di quello aggiuntivo come fan coil non è funzionale, perché viene supportata solo l'attivazione di uno degli attuatori fan coil per riscaldamento e raffreddamento.
- I parametri "Livello ventilatore 4...5 fino alla grandezza regolante (0...255) raffreddamento" sono disponibili solo se il parametro "Numero di livelli ventilatore" è impostato su "5 livelli".

11.4.3 Impostazioni fan coil raffreddamento — Limitazione dei livelli ventilatore raffreddamento con modalità eco

Opzioni:	no
	sì

Passando alla modalità eco si ha una limitazione dei livelli ventilatore.

11.4.4 Impostazioni fan coil raffreddamento — Livelli ventilatore raffreddamento max. con modalità ECO

Opzioni:	Possibilità di regolazione tra 0...5
----------	--------------------------------------

Definizione del numero massimo di livelli ventilatore possibili al passaggio alla modalità ECO.



Avvertenza

Questo parametro si può impostare solo se il parametro "Limitazione dei livelli ventilatore raffreddamento con modalità ECO" è impostato su "Sì".

11.4.5 Compensazione estiva

**Nota**

Questo parametro è disponibile solo se il parametro "Funzionamento dell'apparecchio" è impostato su "Apparecchio singolo" o "Apparecchio master".

11.4.6 Compensazione estiva — Compensazione estiva

Opzioni:	no
	sì

Sia ai fini del risparmio energetico che per mantenere a un livello gradevole la differenza di temperatura tra l'interno dell'edificio climatizzato e l'esterno, in estate è opportuno evitare un abbassamento eccessivo della temperatura ambiente in presenza di una temperatura esterna molto alta (compensazione estiva secondo DIN 1946). L'innalzamento della temperatura ambiente viene effettuata adattando la temperatura di riferimento di raffreddamento.

Un innalzamento della temperatura ambiente tuttavia non significa riscaldare l'ambiente, ma far salire la temperatura ambiente senza raffreddamento fino a un determinato valore impostato. In questo modo si evita ad esempio che ad una temperatura esterna di 35 °C l'impianto di climatizzazione tenti ancora di abbassare la temperatura ambiente a 24 °C.

L'attivazione della compensazione estiva presuppone la presenza di un sensore di temperatura esterna che invii il valore misurato al KNX in modo tale che il termostato possa interpretarlo.

Per la compensazione estiva sono disponibili i parametri:

- "Compensazione estiva valore inferiore della temperatura esterna",
- "Compensazione estiva valore superiore della temperatura esterna",
- "Compensazione estiva offset inferiore del valore di riferimento",
- "Compensazione estiva offset superiore del valore di riferimento".

Al di sopra del "valore superiore della temperatura esterna" la temperatura di riferimento minima di raffreddamento è la temperatura esterna meno l'"offset superiore del valore di riferimento". Al di sotto del "valore inferiore della temperatura esterna" la temperatura di riferimento minima di raffreddamento non viene influenzata dalla temperatura esterna. Tra "valore della temperatura esterna inferiore" e "superiore", la temperatura di riferimento minima di raffreddamento viene adattata dalla temperatura di riferimento parametrizzata della temperatura esterna, meno l'"offset inferiore", al valore della temperatura esterna, meno l'"Offset superiore del valore di riferimento", gradualmente, in funzione della temperatura esterna.

Sono valori tipici della compensazione estiva:

- 21 °C: valore inferiore della temperatura esterna
- 32 °C: valore superiore della temperatura esterna
- 0 K: offset inferiore del valore di riferimento
- 6 K: offset superiore del valore di riferimento

Ciò significa che si ha un aumento in continuo del valore di riferimento minimo di raffreddamento alla temperatura esterna meno l'offset del valore di riferimento da 0 a 6 K, quando la temperatura esterna sale da 21 °C a 32 °C.

Esempio:

Con una temperatura esterna in crescita il valore di riferimento minimo di viene aumentato a partire da una temperatura esterna di 21 °C. Con una temperatura esterna di 30 °C, la temperatura di riferimento minima di raffreddamento è di 25,1 °C, con una temperatura esterna di 31 °C è di 25,5 °C, con 32 °C è di 26 °C, con 33 °C è di 27 °C.

11.4.7 Compensazione estiva — Temperatura d'ingresso (inferiore) per compensazione estiva (x 0,1 °C)

Opzioni:	Possibilità di regolazione tra -127...127
----------	---

Questo parametro definisce il valore inferiore della temperatura esterna che determina il valore della temperatura, entro il quale deve essere effettuata la correzione del valore di riferimento (compensazione estiva), a causa di una temperatura esterna troppo alta.



Avvertenza

Questo parametro è disponibile soltanto se il parametro "Compensazione estiva" è impostato su "Sì".

11.4.8 Compensazione estiva — Offset della temperatura di riferimento per l'ingresso nella compensazione estiva (x 0,1 °C)

Opzioni:	Possibilità di regolazione tra -127...127
----------	---

Il parametro stabilisce di quanti Kelvin aumentare il valore di riferimento durante la compensazione estiva, non appena viene raggiunto il valore inferiore della temperatura esterna.

Sono valori tipici della compensazione estiva:

- 20 °C: valore inferiore della temperatura esterna
- 32 °C: valore superiore della temperatura esterna
- 0 K: offset inferiore del valore di riferimento
- 4 K: offset superiore del valore di riferimento

Ciò significa che il valore di riferimento aumenterà in continuo da 0 ... 4 K quando la temperatura esterna sale da 20°... 32 °C.



Nota

Questo parametro è disponibile solo se il parametro "Compensazione estiva" è impostato su "sì".

11.4.9 Compensazione estiva — Temperatura d'uscita (superiore) per compensazione estiva (x 0,1 °C)

Opzioni:	Possibilità di regolazione tra -127...127
----------	---

Questo parametro definisce il valore superiore della temperatura esterna che determina il valore della temperatura, entro il quale deve essere effettuata la correzione del valore di riferimento (compensazione estiva), a causa di una temperatura esterna troppo alta.



Avvertenza

Questo parametro è disponibile soltanto se il parametro "Compensazione estiva" è impostato su "Sì".

11.4.10 Compensazione estiva — Offset della temperatura di riferimento per l'uscita dalla compensazione estiva (x 0,1 °C)

Opzioni:	Possibilità di regolazione tra -127...127
----------	---

Il parametro stabilisce di quanti Kelvin aumentare il valore di riferimento durante la compensazione estiva, non appena viene raggiunto il valore superiore della temperatura esterna.

Sono valori tipici della compensazione estiva:

- 20 °C: valore inferiore della temperatura esterna
- 32 °C: valore superiore della temperatura esterna
- 0 K: offset inferiore del valore di riferimento
- 4 K: offset superiore del valore di riferimento

Ciò significa che il valore di riferimento aumenterà in continuo da 0 ... 4 K quando la temperatura esterna sale da 20° a 32 °C.



Nota

Questo parametro è disponibile solo se il parametro "Compensazione estiva" è impostato su "Sì".

11.5 Applicazione "Sensore CO2"

11.5.1 Sensore CO2 — Sensore CO2

Opzioni:	Inattivo
	Attivo

Il parametro attiva il sensore della CO₂. Gli oggetti di comunicazione corrispondenti vengono visualizzati nell'ETS.

11.5.2 Sensore CO2 - Altitudine del luogo di installazione tramite livello del mare (NHN)

Opzioni:	Range di inserimento -1000 m - +10.000 m
----------	--

Questo parametro consente di adattare la misurazione della CO₂ all'altitudine del luogo di installazione.

11.5.3 Sensore CO2 — Correzione del valore di lettura

Opzioni:	500 ppm
	450 ppm
	400 ppm
	350 ppm
	300 ppm
	250 ppm
	200 ppm
	150 ppm
	100 ppm
	50 ppm
	0 ppm
	-50 ppm
	-100 ppm
	-150 ppm
	-200 ppm
	-250 ppm
	-300 ppm
	-350 ppm
	-400 ppm
	-450 ppm
-500 ppm	

Questo parametro consente di eseguire una correzione del valore della CO₂ rilevato. Il valore corretto viene visualizzato sull'apparecchio e inviato sul bus KNX.

11.5.4 Sensore CO2 — Errore CO2

Opzioni:	Segnalare
	Non segnalare

Se sul sensore viene rilevato un errore, questo può essere inviato sul KNX.

11.5.5 Sensore CO2 — Invia valore CO2 in caso di variazione

Opzioni:	Inattivo
	in caso di variazione di 10 ppm
	in caso di variazione di 20 ppm
	in caso di variazione di 50 ppm
	in caso di variazione di 100 ppm
	in caso di variazione di 150 ppm
	in caso di variazione di 200 ppm
	in caso di variazione di 250 ppm
	in caso di variazione di 300 ppm
	in caso di variazione di 350 ppm
	in caso di variazione di 400 ppm
	in caso di variazione di 500 ppm

Questo parametro determina il valore entro il quale deve essere inviata una variazione di attivazione sul bus KNX. Questa impostazione consente di ridurre il carico del telegramma.

11.5.6 Sensore CO2 — Invia valore CO2 ciclicamente

Opzioni:	Inattivo
	ogni minuto
	ogni 2 minuti
	ogni 3 minuti
	ogni 4 minuti
	ogni 5 minuti
	ogni 10 minuti
	ogni 15 minuti
	ogni 20 minuti
	ogni 45 minuti
	ogni ora
	ogni 2 ore
	ogni 3 ore
	ogni 4 ore
	ogni 5 ore
	ogni 6 ore
ogni 12 ore	
una volta al giorno	

Quando è necessario comunicare ciclicamente il valore della CO2 tramite il relativo oggetto di comunicazione KNX, selezionare qui un intervallo di tempo adeguato.

11.5.7 Sensore CO2 — Valore di lettura esterno

Opzioni:	Attivo
	Inattivo

Questo parametro consente di integrare un altro valore di lettura esterno nella misurazione.

11.5.8 Sensore CO2 — Ponderazione di un valore di lettura esterno

Opzioni:	Includi 10%
	Includi 20%
	Includi 30%
	Includi 40%
	Includi 50%
	Includi 60%
	Includi 70%
	Includi 80%
	Includi 90%
	Utilizza solo valore di lettura esterno

Questo parametro determina la percentuale di ponderazione del valore di lettura esterno integrato tramite un oggetto di comunicazione KNX.

**Avvertenza**

Questo parametro è disponibile soltanto se il parametro "Valore di lettura esterno" è impostato su "Sì".

11.5.9 Regolatore CO2 — Tipo di regolatore CO2

Opzioni:	Inattivo
	Monostadio
	Bistadio
	Tristadio
	PI

Questo parametro definisce il tipo di regolazione per l'attivazione del ventilatore esterno.

11.5.10 Regolatore CO2 — Consenti variazione del valore di riferimento base tramite bus

Opzioni:	No
	Sì

Il valore di riferimento base definito per la prima soglia può essere ottimizzato tramite il bus KNX, ad es. tramite una visualizzazione.

11.5.11 Regolatore CO2 — Formato di output grandezza regolante

Opzioni:	Comando di commutazione
	Priorità
	Percentuale
	Byte
	Scenario

Questo parametro definisce il valore di output in caso di superamento o mancato raggiungimento della rispettiva soglia.



Avvertenza

Questo parametro è disponibile soltanto se il parametro "Tipo di regolatore CO2" è impostato su "Monostadio", "Bistadio" o "Tristadio".



Avvertenza

Impostando il parametro "PI", si può selezionare solo tra "Percentuale" o "Byte".

11.5.12 Regolatore CO2 — Invia grandezza regolante alla commutazione

Opzioni:	Inattivo
	Attivo

Ad ogni commutazione dello stato tra ON/OFF viene inviata la grandezza regolante corrispondente. Il parametro deve essere attivato.

**Avvertenza**

Questo parametro è disponibile soltanto se il parametro "Formato di output grandezza regolante" è impostato su "Comando di commutazione", "Priorità" o "Scenario".

11.5.13 Regolatore CO2 — Invia grandezza regolante in caso di variazione

Opzioni:	Inattivo
	in caso di variazione dell'1%
	in caso di variazione dell'2%
	in caso di variazione dell'3%
	in caso di variazione dell'4%
	in caso di variazione dell'5%
	in caso di variazione dell'6%
	in caso di variazione dell'7%
	in caso di variazione dell'8%
	in caso di variazione dell'9%
	in caso di variazione dell'10%
	in caso di variazione dell'11%
	in caso di variazione dell'12%
	in caso di variazione dell'13%
	in caso di variazione dell'14%
	in caso di variazione dell'15%
	in caso di variazione dell'16%
	in caso di variazione dell'17%
	in caso di variazione dell'18%
	in caso di variazione dell'19%
	in caso di variazione dell'20%
	in caso di variazione dell'21%
	in caso di variazione dell'22%
	in caso di variazione dell'23%
	in caso di variazione dell'24%
in caso di variazione dell'25%	

La grandezza regolante viene inviata dopo una variazione della percentuale definita. Se l'invio non è desiderato, è necessario impostare il parametro su "Inattivo".

**Avvertenza**

Questo parametro è disponibile soltanto se il parametro "Formato di output grandezza regolante" è impostato su "PI".

11.5.14 Regolatore CO2 — Invia grandezza regolante ciclicamente

Opzioni:	Inattivo
	ogni minuto
	ogni 2 minuti
	ogni 3 minuti
	ogni 4 minuti
	ogni 5 minuti
	ogni 10 minuti
	ogni 15 minuti
	ogni 20 minuti
	ogni 45 minuti
	ogni ora
	ogni 2 ore
	ogni 3 ore
	ogni 4 ore
	ogni 5 ore
	ogni 6 ore
ogni 12 ore	
una volta al giorno	

Quando è necessario comunicare ciclicamente la grandezza regolante tramite il relativo oggetto di comunicazione KNX, selezionare qui l'intervallo di tempo.

11.5.15 Regolatore CO2 — Isteresi (simmetrica)

Opzioni:	50 ppm
	100 ppm
	150 ppm
	200 ppm
	250 ppm
	300 ppm

Il valore di riferimento base è dotato di una isteresi. Se si supera o si scende al di sotto del valore di isteresi parametrizzato, viene inviato il valore corrispondente.

**Avvertenza**

Questo parametro è disponibile soltanto se il parametro "Tipo di regolatore CO2" è impostato su "Monostadio", "Bistadio", "Tristadio" o "PI".

11.5.16 Impostazioni — Comando di commutazione inferiore alla soglia 1

Opzioni:	OFF
	ON

Il parametro definisce quale stato deve essere inviato dopo il mancato raggiungimento del valore soglia 1.



Avvertenza

Questo parametro è disponibile soltanto se il parametro "Formato di output grandezza regolante" è impostato su "Comando di commutazione".

11.5.17 Impostazioni — Priorità inferiore alla soglia 1

Opzioni:	Termina priorità
	OFF con priorità
	ON con priorità

Il parametro definisce quale stato deve essere inviato dopo il mancato raggiungimento del valore soglia 1.



Avvertenza

Questo parametro è disponibile soltanto se il parametro "Formato di output grandezza regolante" è impostato su "Priorità".

11.5.18 Impostazioni — Valore inferiore alla soglia 1 (-100) con formato di output Percentuale

Opzioni:	0-100
----------	-------

Se il valore soglia parametrizzato non viene nuovamente raggiunto, un valore parametrizzato definito viene inviato sul bus per resettare l'evento precedentemente intervenuto. Ad es. al superamento della soglia viene attivato un ventilatore per immettere aria fresca nell'ambiente. Quando il ricambio dell'aria è terminato e la concentrazione di CO2 è scesa di nuovo al di sotto del valore soglia, il ventilatore si spegne.



Avvertenza

Questo parametro è disponibile soltanto se il parametro "Formato di output grandezza regolante" è impostato su "Percentuale".

11.5.19 Impostazioni — Valore inferiore alla soglia 1 (-255) con formato di output Byte

Opzioni:	0-255
----------	-------

Se il valore soglia parametrizzato non viene nuovamente raggiunto, un valore parametrizzato definito viene inviato sul bus per resettare l'evento precedentemente intervenuto. Ad es. al superamento della soglia viene attivato un ventilatore per immettere aria fresca nell'ambiente. Quando il ricambio dell'aria è terminato e la concentrazione di CO2 è scesa di nuovo al di sotto del valore soglia, il ventilatore si spegne.



Avvertenza

Questo parametro è disponibile soltanto se il parametro "Formato di output grandezza regolante" è impostato su "Byte".

11.5.20 Impostazioni — Valore inferiore alla soglia 1 (-64) con formato di output Scenario

Opzioni:	1-64
----------	------

Se il valore soglia parametrizzato non viene nuovamente raggiunto, un valore parametrizzato definito viene inviato sul bus per resettare l'evento precedentemente intervenuto. Ad es. al superamento della soglia viene attivato un ventilatore per immettere aria fresca nell'ambiente. Quando il ricambio dell'aria è terminato e la concentrazione di CO2 è scesa di nuovo al di sotto del valore soglia, il ventilatore si spegne.



Avvertenza

Questo parametro è disponibile soltanto se il parametro "Formato di output grandezza regolante" è impostato su "Scenario".

11.5.21 CO2 — Soglia CO2 1

Opzioni:	400 ppm
	450 ppm
	500 ppm
	550 ppm
	600 ppm
	650 ppm
	700 ppm
	750 ppm
	800 ppm
	850 ppm
	900 ppm
	950 ppm
	1000 ppm
	1050 ppm
	1100 ppm
	1150 ppm
	1200 ppm
	1250 ppm
	1300 ppm
	1350 ppm
	1400 ppm
	1450 ppm
	1500 ppm
	1550 ppm
1600 ppm	
1650 ppm	
1700 ppm	
1750 ppm	
1800 ppm	
1850 ppm	
1900 ppm	
1950 ppm	
2000 ppm	

Tramite la soglia 1 viene definito il primo valore base a partire dal quale deve essere attivata una reazione, ad es "Livello ventilatore 1".



Avvertenza

Questo parametro è disponibile soltanto se il parametro "Tipo di regolatore CO2" è impostato su "Monostadio", "Bistadio" o "Tristadio".

11.5.22 Impostazioni — Valore con formato di output Comando di commutazione

Opzioni:	OFF
	ON

Il parametro definisce se dopo il superamento del valore soglia deve essere inviato un valore.

**Avvertenza**

Questo parametro è disponibile soltanto se il parametro "Formato di output grandezza regolante" è impostato su "Comando di commutazione".

11.5.23 Impostazioni — Valore con formato di output Priorità

Opzioni:	Termina priorità
	OFF con priorità
	ON con priorità

Il parametro definisce quale stato deve essere inviato dopo il superamento del valore soglia.

**Avvertenza**

Questo parametro è disponibile soltanto se il parametro "Formato di output grandezza regolante" è impostato su "Priorità".

11.5.24 Impostazioni — Valore con formato di output Comando di commutazione

Opzioni:	0-100
----------	-------

Il parametro definisce quale valore deve essere inviato dopo il mancato raggiungimento del valore soglia.

**Avvertenza**

Questo parametro è disponibile soltanto se il parametro "Formato di output grandezza regolante" è impostato su "Percentuale".

11.5.25 Impostazioni — Valore con formato di output Byte

Opzioni:	0-255
----------	-------

Il parametro definisce quale valore deve essere inviato dopo il mancato raggiungimento del valore soglia.

**Avvertenza**

Questo parametro è disponibile soltanto se il parametro "Formato di output grandezza regolante" è impostato su "Byte".

11.5.26 Impostazioni — Valore con formato di output Scenario

Opzioni:	0-64
----------	------

Il parametro definisce quale valore deve essere inviato dopo il mancato raggiungimento del valore soglia.

**Avvertenza**

Questo parametro è disponibile soltanto se il parametro "Formato di output grandezza regolante" è impostato su "Scenario".

11.5.27 CO2 — Soglia CO2 2

Opzioni:	uguale a soglia 1
	Soglia 1+50 ppm
	Soglia 1+100 ppm
	Soglia 1+150 ppm
	Soglia 1+200 ppm
	Soglia 1+250 ppm
	Soglia 1+300 ppm
	Soglia 1+350 ppm
	Soglia 1+400 ppm
	Soglia 1+450 ppm
	Soglia 1+500 ppm
	Soglia 1+550 ppm
	Soglia 1+600 ppm
	Soglia 1+650 ppm
	Soglia 1+700 ppm
	Soglia 1+750 ppm
	Soglia 1+800 ppm
	Soglia 1+850 ppm
Soglia 1+900 ppm	
Soglia 1+950 ppm	
Soglia 1+1000 ppm	

Alla soglia 1 (valore base) viene sommato il valore parametrizzato della 2a soglia, a partire dal quale deve essere attivata una reazione, ad es. "Livello ventilatore 2".



Avvertenza

Questo parametro è disponibile soltanto se il parametro "Tipo di regolatore CO2" è impostato su "Bistadio" o "Tristadio".

11.5.28 Impostazioni — Valore con formato di output Comando di commutazione

Opzioni:	OFF
	ON

Il parametro definisce se dopo il superamento del valore soglia deve essere inviato un valore.



Avvertenza

Questo parametro è disponibile soltanto se il parametro "Formato di output grandezza regolante" è impostato su "Comando di commutazione".

11.5.29 Impostazioni — Valore con formato di output Priorità

Opzioni:	Termina priorità
	OFF con priorità
	ON con priorità

Il parametro definisce quale stato deve essere inviato dopo il superamento del valore soglia.



Avvertenza

Questo parametro è disponibile soltanto se il parametro "Formato di output grandezza regolante" è impostato su "Priorità".

11.5.30 Impostazioni — Valore con formato di output Comando di commutazione

Opzioni:	0-100
----------	-------

Il parametro definisce quale valore deve essere inviato dopo il mancato raggiungimento del valore soglia.



Avvertenza

Questo parametro è disponibile soltanto se il parametro "Formato di output grandezza regolante" è impostato su "Percentuale".

11.5.31 Impostazioni — Valore con formato di output Byte

Opzioni:	0-255
----------	-------

Il parametro definisce quale valore deve essere inviato dopo il mancato raggiungimento del valore soglia.

**Avvertenza**

Questo parametro è disponibile soltanto se il parametro "Formato di output grandezza regolante" è impostato su "Byte".

11.5.32 Impostazioni — Valore con formato di output Scenario

Opzioni:	0-64
----------	------

Il parametro definisce quale valore deve essere inviato dopo il mancato raggiungimento del valore soglia.

**Avvertenza**

Questo parametro è disponibile soltanto se il parametro "Formato di output grandezza regolante" è impostato su "Scenario".

11.5.33 CO2 — Soglia CO2 3

Opzioni:	uguale a soglia 2
	Soglia 2+50 ppm
	Soglia 2+100 ppm
	Soglia 2+150 ppm
	Soglia 2+200 ppm
	Soglia 2+250 ppm
	Soglia 2+300 ppm
	Soglia 2+350 ppm
	Soglia 2+400 ppm
	Soglia 2+450 ppm
	Soglia 2+500 ppm
	Soglia 2+550 ppm
	Soglia 2+600 ppm
	Soglia 2+650 ppm
	Soglia 2+700 ppm
	Soglia 2+750 ppm
	Soglia 2+800 ppm
Soglia 2+850 ppm	
Soglia 2+900 ppm	
Soglia 2+950 ppm	
Soglia 2+1000 ppm	

Alla soglia 1 (valore base) e alla soglia 2 viene sommato il valore parametrizzato della 3a soglia, a partire dal quale deve essere attivata una reazione, ad es. "Livello ventilatore 3".

**Avvertenza**

Questo parametro è disponibile soltanto se il parametro "Tipo di regolatore CO2" è impostato su "Tristadio".

11.5.34 Impostazioni — Valore con formato di output Comando di commutazione

Opzioni:	OFF
	ON

Il parametro definisce se dopo il superamento del valore soglia deve essere inviato un valore.

**Avvertenza**

Questo parametro è disponibile soltanto se il parametro "Formato di output grandezza regolante" è impostato su "Comando di commutazione".

11.5.35 Impostazioni — Valore con formato di output Priorità

Opzioni:	Termina priorità
	OFF con priorità
	ON con priorità

Il parametro definisce quale stato deve essere inviato dopo il superamento del valore soglia.

**Avvertenza**

Questo parametro è disponibile soltanto se il parametro "Formato di output grandezza regolante" è impostato su "Priorità".

11.5.36 Impostazioni — Valore con formato di output Comando di commutazione

Opzioni:	0-100
----------	-------

Il parametro definisce quale valore deve essere inviato dopo il mancato raggiungimento del valore soglia.

**Avvertenza**

Questo parametro è disponibile soltanto se il parametro "Formato di output grandezza regolante" è impostato su "Percentuale".

11.5.37 Impostazioni — Valore con formato di output Byte

Opzioni:	0-255
----------	-------

Il parametro definisce quale valore deve essere inviato dopo il mancato raggiungimento del valore soglia.

**Avvertenza**

Questo parametro è disponibile soltanto se il parametro "Formato di output grandezza regolante" è impostato su "Byte".

11.5.38 Impostazioni — Valore con formato di output Scenario

Opzioni:	0-64
----------	------

Il parametro definisce quale valore deve essere inviato dopo il mancato raggiungimento del valore soglia.



Avvertenza

Questo parametro è disponibile soltanto se il parametro "Formato di output grandezza regolante" è impostato su "Scenario".

11.5.39 Impostazioni — Oggetto di interdizione

Opzioni:	Inattivo
	Attivo

La funzione completa del sensore della CO2 può essere commutata attiva o inattiva a mezzo di questo parametro e tramite il relativo oggetto di comunicazione.

11.5.40 Comportamento in caso di annullamento del blocco

Opzioni:	Non inviare valori
	Invia valore attuale

Se il sensore viene nuovamente attivato alla ricezione di un telegramma OFF, si possono selezionare i seguenti parametri:

- Non inviare:
 - il sensore invia il suo valore solo se questo varia.
- Invia valore attuale:
 - il sensore invia il suo valore corrente anche se questo non varia.



Avvertenza

Questo parametro è disponibile soltanto se il parametro "Oggetto di interdizione" è impostato su "Attivo".

11.5.41 Comportamento in caso di impostazione del blocco

Opzioni:	Non inviare valori
	Invia valore

Se il sensore viene bloccato alla ricezione di un telegramma ON, si possono selezionare i seguenti parametri:

- Non inviare:
 - il sensore non invia un valore in caso di blocco.
- Invia valore attuale:
 - il sensore invia il suo valore corrente in caso di blocco anche se questo non varia.

**Avvertenza**

Questo parametro è disponibile soltanto se il parametro "Oggetto di interdizione" è impostato su "Attivo".

11.5.42 Impostazioni — Valore in caso di blocco

Opzioni:	0..64
----------	-------

Definisce lo stato con cui viene attivato il blocco.

**Avvertenza**

Questo parametro è disponibile soltanto se il parametro "Oggetto di interdizione" è impostato su "Attivo".

11.5.43 Regolatore PI — Oggetto di interdizione

Opzioni:	Inattivo
	Attivo

La funzione completa del sensore della CO2 può essere bloccata con il valore 1 a mezzo di questo parametro e tramite il relativo oggetto di comunicazione. La disattivazione si effettua con il valore 0.

**Avvertenza**

Questo parametro è disponibile soltanto se il parametro "Tipo di regolatore CO2" è impostato su "PI".

11.5.44 Regolatore PI — Tempo di resettaggio (15...240 min)

Opzioni:	15-240
----------	--------

Nel caso di una regolazione PI per il comando, ad es. di un ventilatore, è possibile esercitare un'influenza sulla quota I della regolazione attraverso i valori predefiniti.

**Avvertenza**

Questo parametro è disponibile soltanto se il parametro "Tipo di regolatore CO2" è impostato su "PI".

11.5.45 Regolatore PI — Valore della grandezza regolante min.

Opzioni:	0%
	5%
	10%
	15%
	20%
	25%
	30%
	35%
	40%
	45%
	50%
	55%
	60%
	65%
	70%
	75%
	80%
85%	
90%	
95%	

Tramite questo parametro è possibile esercitare un'influenza sulla grandezza regolante per il comando, ad es., del ventilatore o della presa d'aria.

In questo modo, ad esempio, è possibile impedire un sollevamento della presa d'aria tramite un valore superiore allo 0%.

**Avvertenza**

Questo parametro è disponibile soltanto se il parametro "Tipo di regolatore CO2" è impostato su "PI".

11.5.46 Regolatore PI — Valore della grandezza regolante max.

Opzioni:	5%
	10%
	15%
	20%
	25%
	30%
	35%
	40%
	45%
	50%
	55%
	60%
	65%
	70%
	75%
	80%
	85%
90%	
95%	
100%	

Tramite questo parametro è possibile esercitare un'influenza sulla grandezza regolante per il comando, ad es., del ventilatore o della presa d'aria.

Attraverso la limitazione massima è possibile esercitare un'influenza diretta ad es. sulla presa d'aria, in modo tale da limitare un sollevamento completo della presa d'aria.

**Avvertenza**

Questo parametro è disponibile soltanto se il parametro "Tipo di regolatore CO2" è impostato su "PI".

11.5.47 Regolatore PI — Grandezza regolante in caso di assenza di valore di misura

Opzioni	Termina priorità
	OFF con priorità
	ON con priorità

Qualora si verifica un guasto o in assenza della misurazione interna o esterna, tramite questo parametro è possibile inviare un comando di commutazione definito.



Avvertenza

Questo parametro è disponibile soltanto se il parametro "Tipo di regolatore CO2" è impostato su "PI".

11.5.48 Regolatore PI — Oggetto di interdizione

Opzioni:	Inattivo
	Attivo

La funzione completa del sensore della CO2 può essere bloccata con il valore 1 a mezzo di questo parametro e tramite il relativo oggetto di comunicazione. La disattivazione si effettua con il valore 0.



Avvertenza

Questo parametro è disponibile soltanto se il parametro "Tipo di regolatore CO2" è impostato su "PI".

11.5.49 Comportamento in caso di annullamento del blocco

Opzioni:	Non inviare valori
	Invia valore attuale

Se il sensore viene nuovamente attivato alla ricezione di un telegramma OFF, si possono selezionare i seguenti parametri:

- Non inviare:
 - il sensore invia il suo valore solo se questo varia.
- Invia valore attuale:
 - il sensore invia il suo valore corrente anche se questo non varia.



Avvertenza

Questo parametro è disponibile soltanto se il parametro "Oggetto di interdizione" è impostato su "Attivo".

11.5.50 Comportamento in caso di impostazione del blocco

Opzioni:	Non inviare valori
	Invia valore

Se il sensore viene bloccato alla ricezione di un telegramma ON, si possono selezionare i seguenti parametri:

- Non inviare:
 - il sensore non invia un valore in caso di blocco.
- Invia valore attuale:
 - il sensore invia il suo valore corrente in caso di blocco anche se questo non varia.



Avvertenza

Questo parametro è disponibile soltanto se il parametro "Oggetto di interdizione" è impostato su "Attivo".

11.5.51 Regolatore PI — Valore in caso di blocco

Opzioni:	0...100 %
----------	-----------

Definisce lo stato con cui viene attivato il blocco.



Avvertenza

Questo parametro è disponibile soltanto se il parametro "Oggetto di interdizione" è impostato su "Attivo".

11.6 Applicazione "Umidità relativa dell'aria"

11.6.1 Umidità relativa dell'aria — Sensore dell'umidità relativa dell'aria

Opzioni:	Inattivo
	Attivo

Il parametro attiva il sensore dell'umidità relativa dell'aria. Gli oggetti di comunicazione corrispondenti vengono visualizzati nell'ETS.

11.6.2 Umidità relativa dell'aria — Correzione del valore di lettura

Opzioni:	-5%
	-4%
	-3%
	-2%
	-1%
	0%
	1%
	2%
	3%
	4%
	5%

Questo parametro consente di eseguire una correzione del valore dell'umidità dell'aria rilevato. Il valore corretto viene visualizzato sull'apparecchio e inviato sul bus KNX.

11.6.3 Umidità relativa dell'aria — Errore sensore umidità

Opzioni:	Segnalare
	Non segnalare

Se sul sensore viene rilevato un errore, questo può essere inviato sul KNX.

11.6.4 Umidità relativa dell'aria — Invia umidità relativa dell'aria in caso di variazione

Opzioni:	Inattivo
	in caso di variazione del 1%rF
	in caso di variazione del 2%rF
	in caso di variazione del 3%rF
	in caso di variazione del 4%rF
	in caso di variazione del 5%rF
	in caso di variazione del 6%rF
	in caso di variazione del 7%rF
	in caso di variazione del 8%rF
	in caso di variazione del 9%rF
	in caso di variazione del 10%rF
	in caso di variazione del 11%rF
	in caso di variazione del 12%rF
	in caso di variazione del 13%rF
	in caso di variazione del 14%rF
	in caso di variazione del 15%rF
	in caso di variazione del 16%rF
	in caso di variazione del 17%rF
	in caso di variazione del 18%rF
	in caso di variazione del 19%rF
	in caso di variazione del 20%rF
	in caso di variazione del 21%rF
	in caso di variazione del 22%rF
	in caso di variazione del 23%rF
	in caso di variazione del 24%rF
in caso di variazione del 25%rF	

Questo parametro determina il valore entro il quale deve essere inviata una variazione di attivazione sul bus KNX. Questa impostazione consente di ridurre il carico del telegramma.

11.6.5 Umidità relativa dell'aria — Invia umidità relativa dell'aria ciclicamente

Opzioni:	Inattivo
	ogni minuto
	ogni 2 minuti
	ogni 3 minuti
	ogni 4 minuti
	ogni 5 minuti
	ogni 10 minuti
	ogni 15 minuti
	ogni 20 minuti
	ogni 45 minuti
	ogni ora
	ogni 2 ore
	ogni 3 ore
	ogni 4 ore
	ogni 5 ore
	ogni 6 ore
ogni 12 ore	
una volta al giorno	

Quando è necessario comunicare ciclicamente l'umidità dell'aria tramite il relativo oggetto di comunicazione KNX, selezionare qui l'intervallo di tempo.

11.6.6 Umidità relativa dell'aria — Valore di lettura esterno

Opzioni:	Inattivo
	Attivo

Questo parametro consente di integrare un altro valore di lettura esterno nella misurazione.

11.6.7 Umidità relativa dell'aria — Percentuale

Opzioni:	Includi 10%
	Includi 20%
	Includi 30%
	Includi 40%
	Includi 50%
	Includi 60%
	Includi 70%
	Includi 80%
	Includi 90%
	Utilizza solo valore di lettura esterno

Questo parametro determina la percentuale di ponderazione del valore di lettura esterno integrato tramite un oggetto di comunicazione KNX.



Avvertenza

Questo parametro è disponibile soltanto se il parametro "Valore di lettura esterno" è impostato su "Sì".

11.6.8 Regolatore dell'umidità relativa dell'aria — Tipo di regolatore

Opzioni:	Inattivo
	Monostadio
	Bistadio
	Tristadio
	PI

Questo parametro definisce il tipo di regolazione per l'attivazione del ventilatore esterno.

11.6.9 Regolatore dell'umidità relativa dell'aria — Consenti variazione del valore di riferimento base tramite bus

Opzioni:	No
	Sì

Il valore di riferimento base definito per la prima soglia può essere ottimizzato tramite il bus KNX, ad es. tramite una visualizzazione.

11.6.10 Regolatore dell'umidità relativa dell'aria — Formato di output grandezza regolante

Opzioni:	Comando di commutazione
	Priorità
	Percentuale
	Byte
	Scenario

Questo parametro definisce il valore di output in caso di superamento o mancato raggiungimento della rispettiva soglia.



Avvertenza

Questo parametro è disponibile soltanto se il parametro "Tipo di regolatore" è impostato su "Monostadio", "Bistadio" o "Tristadio".



Avvertenza

Impostando il parametro "PI", si può selezionare solo tra "Percentuale" o "Byte".

11.6.11 Regolatore dell'umidità relativa dell'aria — Invia grandezza regolante in caso di commutazione



Avvertenza

Questo parametro è disponibile soltanto se il parametro "Formato di output grandezza regolante" è impostato su "Comando di commutazione", "Priorità" o "Scenario".

Opzioni:	Inattivo
	Attivo

Ad ogni commutazione dello stato tra Inattivo/Attivo viene inviata la grandezza regolante corrispondente. Il parametro deve essere attivato.

11.6.12 Regolatore dell'umidità relativa dell'aria — Invia grandezza regolante in caso di variazione



Avvertenza

Questo parametro è disponibile soltanto se il parametro "Formato di output grandezza regolante" è impostato su "Percentuale".

Opzioni:	Inattivo
	in caso di variazione dell'1%
	in caso di variazione dell'2%
	in caso di variazione dell'3%
	in caso di variazione dell'4%
	in caso di variazione dell'5%
	in caso di variazione dell'6%
	in caso di variazione dell'7%
	in caso di variazione dell'8%
	in caso di variazione dell'9%
	in caso di variazione dell'10%
	in caso di variazione dell'11%
	in caso di variazione dell'12%
	in caso di variazione dell'13%
	in caso di variazione dell'14%
	in caso di variazione dell'15%
	in caso di variazione dell'16%
	in caso di variazione dell'17%
	in caso di variazione dell'18%
	in caso di variazione dell'19%
	in caso di variazione dell'20%
	in caso di variazione dell'21%
	in caso di variazione dell'22%
	in caso di variazione dell'23%
	in caso di variazione dell'24%
	in caso di variazione dell'25%

La grandezza regolante viene inviata dopo una variazione della percentuale definita. Se questo non è richiesto, è necessario impostare il parametro su "Inattivo".

11.6.13 Regolatore dell'umidità relativa dell'aria — Invia grandezza regolante in caso di variazione byte



Avvertenza

Questo parametro è disponibile soltanto se il parametro "Formato di output grandezza regolante" è impostato su "Byte".

Opzioni:	Inattivo
	in caso di variazione di 1
	in caso di variazione di 2
	in caso di variazione di 5
	in caso di variazione di 10
	in caso di variazione di 15
	in caso di variazione di 20
	in caso di variazione di 25
	in caso di variazione di 30
	in caso di variazione di 35
	in caso di variazione di 40
	in caso di variazione di 45
	in caso di variazione di 50

La grandezza regolante viene inviata dopo una variazione del valore definita. Se questo non è richiesto, è necessario impostare il parametro su "Inattivo".

11.6.14 Regolatore dell'umidità relativa dell'aria — Invia grandezza regolante ciclicamente

Opzioni:	Inattivo
	ogni minuto
	ogni 2 minuti
	ogni 3 minuti
	ogni 4 minuti
	ogni 5 minuti
	ogni 10 minuti
	ogni 15 minuti
	ogni 20 minuti
	ogni 45 minuti
	ogni ora
	ogni 2 ore
	ogni 3 ore
	ogni 4 ore
	ogni 5 ore
	ogni 6 ore
	ogni 12 ore
una volta al giorno	

Quando è necessario inviare ciclicamente la grandezza regolante tramite il relativo oggetto di comunicazione KNX, selezionare qui l'intervallo di tempo.

11.6.15 Regolatore dell'umidità relativa dell'aria — Isteresi (simmetrica)

Opzioni:	1%
	2%
	3%
	4%
	5%
	6%
	7%
	8%
	9%
	10%

Il valore di riferimento base è dotato di una isteresi. Se si supera o si scende al di sotto del valore di isteresi parametrizzato, viene inviato il valore corrispondente.



Avvertenza

Questo parametro è disponibile soltanto se il parametro "Tipo di regolatore CO2" è impostato su "Monostadio", "Bistadio", "Tristadio" o "PI".

11.6.16 Regolatore livelli — Comando di commutazione inferiore alla soglia 1

Opzioni:	OFF
	ON

Il parametro definisce quale stato deve essere inviato dopo il mancato raggiungimento del valore soglia 1.



Avvertenza

Questo parametro è disponibile soltanto se il parametro "Formato di output grandezza regolante" è impostato su "Comando di commutazione".

11.6.17 Regolatore livelli — Priorità inferiore alla soglia 1

Opzioni:	Termina priorità
	OFF con priorità
	ON con priorità

Il parametro definisce quale stato deve essere inviato dopo il mancato raggiungimento del valore soglia 1.



Avvertenza

Questo parametro è disponibile soltanto se il parametro "Formato di output grandezza regolante" è impostato su "Priorità".

11.6.18 Regolatore livelli — Percentuale inferiore alla soglia 1

Opzioni:	0 ... 100 %
----------	-------------

Il parametro definisce quale stato deve essere inviato dopo il mancato raggiungimento del valore soglia 1.



Avvertenza

Questo parametro è disponibile soltanto se il parametro "Formato di output grandezza regolante" è impostato su "Percentuale".

11.6.19 Regolatore livelli — Valore inferiore alla soglia 1 (byte)

Opzioni:	0 ... 255
----------	-----------

Il parametro definisce quale stato deve essere inviato dopo il mancato raggiungimento del valore soglia 1.



Avvertenza

Questo parametro è disponibile soltanto se il parametro "Formato di output grandezza regolante" è impostato su "Byte".

11.6.20 Regolatore livelli — Valore inferiore alla soglia 1 (scenario)

Opzioni:	0 ... 64
----------	----------

Il parametro definisce quale stato deve essere inviato dopo il mancato raggiungimento del valore soglia 1.



Avvertenza

Questo parametro è disponibile soltanto se il parametro "Formato di output grandezza regolante" è impostato su "Scenario".

11.6.21 Regolatore livelli — rF soglia 1

Opzioni:	20%
	21%
	22%
	23%
	24%
	25%
	26%
	27%
	28%
	29%
	30%
	31%
	32%
	33%
	34%
	35%
	36%
	37%
	38%
	39%
	40%
	41%
	42%
	43%
	44%
	45%
	46%
	47%
	48%
	49%
	50%

Tramite la soglia 1 viene definito il primo valore base a partire dal quale deve essere attivata una reazione, ad es "Livello ventilatore 1".

11.6.22 Regolatore livelli — Comando di commutazione superiore alla soglia 1

Opzioni:	OFF
	ON

Il parametro definisce quale stato deve essere inviato dopo il superamento del valore soglia 1.



Avvertenza

Questo parametro è disponibile soltanto se il parametro "Formato di output grandezza regolante" è impostato su "Comando di commutazione".

11.6.23 Regolatore livelli — Priorità superiore alla soglia 1

Opzioni:	Termina priorità
	OFF con priorità
	ON con priorità

Il parametro definisce quale stato deve essere inviato dopo il superamento del valore soglia 1.



Avvertenza

Questo parametro è disponibile soltanto se il parametro "Formato di output grandezza regolante" è impostato su "Priorità".

11.6.24 Regolatore livelli — Percentuale superiore alla soglia 1

Opzioni:	0 ... 100 %
----------	-------------

Il parametro definisce quale stato deve essere inviato dopo il superamento del valore soglia 1.



Avvertenza

Questo parametro è disponibile soltanto se il parametro "Formato di output grandezza regolante" è impostato su "Percentuale".

11.6.25 Regolatore livelli — Valore superiore alla soglia 1 (byte)

Opzioni:	0 ... 255
----------	-----------

Il parametro definisce quale stato deve essere inviato dopo il superamento del valore soglia 1.

11.6.26 Regolatore livelli — Valore superiore alla soglia 1 (scenario)

Opzioni:	0 ... 64
----------	----------

Il parametro definisce quale stato deve essere inviato dopo il superamento del valore soglia 1.



Avvertenza

Questo parametro è disponibile soltanto se il parametro "Formato di output grandezza regolante" è impostato su "Scenario".

11.6.27 Regolatore livelli — rF soglia 2

Opzioni:	uguale a soglia 1
	Soglia 1+1%
	Soglia 1+2%
	Soglia 1+3%
	Soglia 1+4%
	Soglia 1+5%
	Soglia 1+6%
	Soglia 1+7%
	Soglia 1+8%
	Soglia 1+9%
	Soglia 1+10%
	Soglia 1+11%
	Soglia 1+12%
	Soglia 1+13%
	Soglia 1+14%
	Soglia 1+15%
	Soglia 1+16%
	Soglia 1+17%
	Soglia 1+18%
	Soglia 1+19%
	Soglia 1+20%
	Soglia 1+21%
	Soglia 1+22%
	Soglia 1+23%
	Soglia 1+24%
	Soglia 1+25%
	Soglia 1+26%
	Soglia 1+27%
	Soglia 1+28%
	Soglia 1+29%
	Soglia 1+30%

Alla soglia 1 (valore base) viene sommato il valore parametrizzato della 2a soglia, a partire dal quale deve essere attivata una reazione, ad es. "Livello ventilatore 2".

11.6.28 Regolatore livelli — Comando di commutazione superiore alla soglia 2

Opzioni:	OFF
	ON

Il parametro definisce quale stato deve essere inviato dopo il superamento del valore soglia 2.



Avvertenza

Questo parametro è disponibile soltanto se il parametro "Formato di output grandezza regolante" è impostato su "Comando di commutazione".



Avvertenza

Questo parametro è disponibile soltanto se il parametro "Tipo di regolatore" è impostato su "Bistadio" o "Tristadio".

11.6.29 Regolatore livelli — Priorità superiore alla soglia 2

Opzioni:	Termina priorità
	OFF con priorità
	ON con priorità

Il parametro definisce quale stato deve essere inviato dopo il superamento del valore soglia 2.



Avvertenza

Questo parametro è disponibile soltanto se il parametro "Formato di output grandezza regolante" è impostato su "Priorità".



Avvertenza

Questo parametro è disponibile soltanto se il parametro "Tipo di regolatore" è impostato su "Bistadio" o "Tristadio".

11.6.30 Regolatore livelli — Percentuale superiore alla soglia 2

Opzioni:	0 ... 100 %
----------	-------------

Il parametro definisce quale stato deve essere inviato dopo il superamento del valore soglia 2.



Avvertenza

Questo parametro è disponibile soltanto se il parametro "Formato di output grandezza regolante" è impostato su "Percentuale".



Avvertenza

Questo parametro è disponibile soltanto se il parametro "Tipo di regolatore" è impostato su "Bistadio" o "Tristadio".

11.6.31 Regolatore livelli — Valore superiore alla soglia 2 (byte)

Opzioni:	0 ... 255
----------	-----------

Il parametro definisce quale stato deve essere inviato dopo il superamento del valore soglia 2.



Avvertenza

Questo parametro è disponibile soltanto se il parametro "Formato di output grandezza regolante" è impostato su "Byte".



Avvertenza

Questo parametro è disponibile soltanto se il parametro "Tipo di regolatore" è impostato su "Bistadio" o "Tristadio".

11.6.32 Regolatore livelli — Valore superiore alla soglia 2 (scenario)

Opzioni:	0 ... 64
----------	----------

Il parametro definisce quale stato deve essere inviato dopo il superamento del valore soglia 2.



Avvertenza

Questo parametro è disponibile soltanto se il parametro "Formato di output grandezza regolante" è impostato su "Scenario".



Avvertenza

Questo parametro è disponibile soltanto se il parametro "Tipo di regolatore" è impostato su "Bistadio" o "Tristadio".

11.6.33 Regolatore livelli — rF soglia 3

Opzioni:	uguale a soglia 2
	Soglia 2+1%
	Soglia 2+2%
	Soglia 2+3%
	Soglia 2+4%
	Soglia 2+5%
	Soglia 2+6%
	Soglia 2+7%
	Soglia 2+8%
	Soglia 2+9%
	Soglia 2+10%
	Soglia 2+11%
	Soglia 2+12%
	Soglia 2+13%
	Soglia 2+14%
	Soglia 2+15%
	Soglia 2+16%
	Soglia 2+17%
	Soglia 2+18%
	Soglia 2+19%
	Soglia 2+20%
	Soglia 2+21%
	Soglia 2+22%
	Soglia 2+23%
	Soglia 2+24%
	Soglia 2+25%
	Soglia 2+26%
	Soglia 2+27%
	Soglia 2+28%
	Soglia 2+29%
	Soglia 2+30%

Alla soglia 1 (valore base) e alla soglia 2 viene sommato il valore parametrizzato della 3a soglia, a partire dal quale deve essere attivata una reazione, ad es. "Livello ventilatore 3".

11.6.34 Regolatore livelli — Comando di commutazione superiore alla soglia 3

Opzioni:	OFF
	ON

Il parametro definisce quale stato deve essere inviato dopo il superamento del valore soglia 3.



Avvertenza

Questo parametro è disponibile soltanto se il parametro "Formato di output grandezza regolante" è impostato su "Comando di commutazione".



Avvertenza

Questo parametro è disponibile soltanto se il parametro "Tipo di regolatore" è impostato su "Bistadio" o "Tristadio".

11.6.35 Regolatore livelli — Comando di commutazione in caso di assenza di valore di misura

Opzioni:	OFF
	ON

Qualora si verifica un guasto o in assenza della misurazione interna o esterna, tramite questo parametro è possibile inviare un comando di commutazione definito.



Avvertenza

Questo parametro è disponibile soltanto se il parametro "Formato di output grandezza regolante" è impostato su "Comando di commutazione".

11.6.36 Regolatore livelli — Priorità superiore alla soglia 3

Opzioni:	Termina priorità
	OFF con priorità
	ON con priorità

Il parametro definisce quale stato deve essere inviato dopo il superamento del valore soglia 3.



Avvertenza

Questo parametro è disponibile soltanto se il parametro "Formato di output grandezza regolante" è impostato su "Priorità".



Avvertenza

Questo parametro è disponibile soltanto se il parametro "Tipo di regolatore" è impostato su "Tristadio".

11.6.37 Regolatore livelli — Priorità in caso di assenza di valore di misura

Opzioni:	Termina priorità
	OFF con priorità
	On con priorità

Qualora si verifica un guasto o in assenza della misurazione interna o esterna, tramite questo parametro è possibile inviare un comando di commutazione definito.



Avvertenza

Questo parametro è disponibile soltanto se il parametro "Formato di output grandezza regolante" è impostato su "Priorità".

11.6.38 Regolatore livelli — Percentuale superiore alla soglia 3

Opzioni:	0 ... 100 %
----------	-------------

Il parametro definisce quale stato deve essere inviato dopo il superamento del valore soglia 3.



Avvertenza

Questo parametro è disponibile soltanto se il parametro "Formato di output grandezza regolante" è impostato su "Percentuale".



Avvertenza

Questo parametro è disponibile soltanto se il parametro "Tipo di regolatore" è impostato su "Tristadio".

11.6.39 Regolatore livelli — Percentuale in assenza di valore di misura

Opzioni:	0%
	5%
	10%
	15%
	20%
	25%
	30%
	35%
	40%
	45%
	50%
	55%
	60%
	65%
	70%
	75%
	80%
	85%
	90%
	95%
	100%

Alla soglia 1 (valore base) viene sommato il valore parametrizzato della 3a soglia, a partire dal quale deve essere attivata una reazione, ad es. "Livello ventilatore 3".



Avvertenza

Questo parametro è disponibile soltanto se il parametro "Formato di output grandezza regolante" è impostato su "Percentuale".

11.6.40 Regolatore livelli — Valore superiore alla soglia 3 (byte)

Opzioni:	0 ... 255
----------	-----------

Il parametro definisce quale stato deve essere inviato dopo il superamento del valore soglia 3.



Avvertenza

Questo parametro è disponibile soltanto se il parametro "Formato di output grandezza regolante" è impostato su "Byte".



Avvertenza

Questo parametro è disponibile soltanto se il parametro "Tipo di regolatore" è impostato su "Tristadio".

11.6.41 Regolatore livelli — Valore in assenza di valore di misura (byte)

Opzioni:	0-255
----------	-------

Qualora si verifica un guasto o in assenza della misurazione interna o esterna, tramite questo parametro è possibile inviare un comando di commutazione definito.



Avvertenza

Questo parametro è disponibile soltanto se il parametro "Formato di output grandezza regolante" è impostato su "Byte".

11.6.42 Regolatore livelli — Valore superiore alla soglia 3 (scenario)

Opzioni:	0 ... 64
----------	----------

Il parametro definisce quale stato deve essere inviato dopo il superamento del valore soglia 3.



Avvertenza

Questo parametro è disponibile soltanto se il parametro "Formato di output grandezza regolante" è impostato su "Scenario".



Avvertenza

Questo parametro è disponibile soltanto se il parametro "Tipo di regolatore" è impostato su "Tristadio".

11.6.43 Regolatore livelli — Valore in assenza di valore di misura (scenario)

Opzioni:	0-64
----------	------

Qualora si verifica un guasto o in assenza della misurazione interna o esterna, tramite questo parametro è possibile inviare un comando di commutazione definito.



Avvertenza

Questo parametro è disponibile soltanto se il parametro "Formato di output grandezza regolante" è impostato su "Scenario".

11.6.44 Regolatore PI — Valore di riferimento (10...95%rF)

Opzioni:	10-95
----------	-------

Il parametro definisce quale valore deve essere inviato a seguito del mancato raggiungimento del valore soglia.



Avvertenza

Questo parametro è disponibile soltanto se il parametro "Tipo di regolatore" è impostato su "PI".

11.6.45 Regolatore PI — Intervallo proporzionale (10...40%rF)

Opzioni:	10-40
----------	-------

Il parametro definisce quale valore deve essere inviato al di sopra di o dopo il superamento del valore soglia.



Avvertenza

Questo parametro è disponibile soltanto se il parametro "Tipo di regolatore" è impostato su "PI".

11.6.46 Regolatore PI — Tempo di resettaggio (15...240 min)

Opzioni:	15-240
----------	--------

Tramite la soglia 1 viene definito il primo valore base a partire dal quale deve essere attivata una reazione, ad es "Livello ventilatore 3".



Avvertenza

Questo parametro è disponibile soltanto se il parametro "Tipo di regolatore" è impostato su "PI".

11.6.47 Regolatore PI — Valore della grandezza regolante min.

Opzioni:	0 ... 240
----------	-----------

Il parametro definisce quale valore deve essere inviato a seguito del mancato raggiungimento del valore soglia.



Avvertenza

Questo parametro è disponibile soltanto se il parametro "Tipo di regolatore" è impostato su "PI".

11.6.48 Regolatore PI — Valore della grandezza regolante max.

Opzioni:	10 ... 255
----------	------------

Il parametro definisce quale valore deve essere inviato al di sopra di o dopo il superamento del valore soglia.



Avvertenza

Questo parametro è disponibile soltanto se il parametro "Tipo di regolatore" è impostato su "PI".

11.6.49 Regolatore PI — Valore in assenza di valore di misura

Opzioni:	0 ... 255
----------	-----------

Qualora si verifica un guasto o in assenza della misurazione interna o esterna, tramite questo parametro è possibile inviare un comando di commutazione definito.



Avvertenza

Questo parametro è disponibile soltanto se il parametro "Tipo di regolatore" è impostato su "PI".

11.6.50 Regolatore PI — Oggetto di interdizione

Opzioni:	Inattivo
	Attivo

La funzione completa del sensore può essere bloccata a mezzo di questo parametro e tramite il relativo oggetto di comunicazione. La disattivazione si effettua con la selezione "Inattivo".



Avvertenza

Questo parametro è disponibile soltanto se il parametro "Tipo di regolatore" è impostato su "PI".

11.6.51 Comportamento in caso di annullamento del blocco

Opzioni:	Non inviare valori
	Invia valore attuale

Se il sensore viene nuovamente attivato alla ricezione di un telegramma OFF, si possono selezionare i seguenti parametri:

- Non inviare:
 - il sensore invia il suo valore solo se questo varia.
- Invia valore attuale:
 - il sensore invia il suo valore corrente anche se questo non varia.



Avvertenza

Questo parametro è disponibile soltanto se il parametro "Oggetto di interdizione" è impostato su "Attivo".

11.6.52 Comportamento in caso di impostazione del blocco

Opzioni:	Non inviare valori
	Invia valore

Se il sensore viene bloccato alla ricezione di un telegramma ON, si possono selezionare i seguenti parametri:

- Non inviare:
 - il sensore non invia un valore in caso di blocco.
- Invia valore attuale:
 - il sensore invia il suo valore corrente in caso di blocco anche se questo non varia.



Avvertenza

Questo parametro è disponibile soltanto se il parametro "Oggetto di interdizione" è impostato su "Attivo".

11.6.53 Regolatore PI — Valore in caso di blocco

Opzioni:	0 ... 255
----------	-----------

Definisce lo stato con cui viene attivato il blocco.



Avvertenza

Questo parametro è disponibile soltanto se il parametro "Oggetto di interdizione" è impostato su "Attivo".

11.6.54 Temperatura del punto di rugiada — Sensore del punto di rugiada

Opzioni:	Inattivo
	Attivo

Il parametro attiva il sensore del punto di rugiada. Gli oggetti di comunicazione corrispondenti vengono visualizzati nell'ETS.

11.6.55 Punto di rugiada — Temp. punto di rugiada

Opzioni:	Inattivo
	in caso di variazione di 0,1 °C
	in caso di variazione di 0,2 °C
	in caso di variazione di 0,5 °C
	in caso di variazione di 1,0 °C
	in caso di variazione di 1,5 °C
	in caso di variazione di 2,0 °C
	in caso di variazione di 2,5 °C
	in caso di variazione di 3,0 °C
	in caso di variazione di 3,5 °C
	in caso di variazione di 4,0 °C
	in caso di variazione di 4,5 °C
	in caso di variazione di 5,0 °C
	in caso di variazione di 6,0 °C
	in caso di variazione di 7,0 °C
in caso di variazione di 8,0 °C	
in caso di variazione di 9,0 °C	
in caso di variazione di 10 °C	

Questo parametro determina il valore entro il quale deve essere inviata una variazione di attivazione sul bus KNX. Questa impostazione consente di ridurre il carico del telegramma.

11.6.56 Temperatura del punto di rugiada — Invia temp. punto di rugiada ciclicamente

Opzioni:	Inattivo
	ogni minuto
	ogni 2 minuti
	ogni 3 minuti
	ogni 4 minuti
	ogni 5 minuti
	ogni 10 minuti
	ogni 15 minuti
	ogni 20 minuti
	ogni 45 minuti
	ogni ora
	ogni 2 ore
	ogni 3 ore
	ogni 4 ore
	ogni 5 ore
	ogni 6 ore
	ogni 12 ore
una volta al giorno	

Quando è necessario comunicare ciclicamente la temperatura del punto rugiada tramite il relativo oggetto di comunicazione KNX, selezionare qui l'intervallo di tempo.

11.6.57 Allarme punto di rugiada — Allarme punto di rugiada

Opzioni:	Inattivo
	Attivo

Se al superamento del punto di rugiada parametrizzato deve essere inviato un allarme, il parametro deve essere impostato su "Attivo". Parallelamente, nell'ETS viene visualizzato un oggetto di comunicazione corrispondente.

11.6.58 Allarme punto di rugiada — Anticipo allarme punto di rugiada

Opzioni:	0
	1 °C
	2 °C
	3 °C
	4 °C
	5 °C

Se l'allarme deve essere attivato prima del raggiungimento del punto di rugiada, tramite questo parametro è possibile impostare l'anticipo. In questo modo, ad esempio, si può attivare un ventilatore prima del raggiungimento del punto di rugiada, in modo da posticipare il caso di allarme o da non farlo verificare affatto.

11.6.59 Punto di rugiada — Isteresi del punto di rugiada (simmetrica)

Opzioni:	0
	1 °C
	2 °C
	3 °C
	4 °C
	5 °C

Il valore di riferimento base è dotato di una isteresi. Se si supera o si scende al di sotto del valore di isteresi parametrizzato, viene inviato il valore corrispondente.

11.6.60 Punto di rugiada — Invia allarme punto di rugiada in caso di variazione di stato

Opzioni:	Inattivo
	Attivo

Se è presente un valore/stato modificato, questo può essere inviato sul bus KNX tramite attivazione a mezzo del relativo oggetto di comunicazione.

11.6.61 Allarme punto di rugiada — Invia allarme punto di rugiada ciclicamente

Opzioni:	Inattivo
	ogni minuto
	ogni 2 minuti
	ogni 3 minuti
	ogni 4 minuti
	ogni 5 minuti
	ogni 10 minuti
	ogni 15 minuti
	ogni 20 minuti
	ogni 45 minuti
	ogni ora
	ogni 2 ore
	ogni 3 ore
	ogni 4 ore
	ogni 5 ore
	ogni 6 ore
ogni 12 ore	
una volta al giorno	

Quando è necessario comunicare ciclicamente l'allarme attivo tramite il relativo oggetto di comunicazione KNX, selezionare qui l'intervallo di tempo.

11.6.62 Allarme punto di rugiada — Tipo di telegramma per l'allarme punto di rugiada

Opzioni:	Comando di commutazione
	Priorità
	Percentuale
	Byte
	Scenario

Questo parametro definisce il valore di output in caso di allarme punto di rugiada attivo.

11.6.63 Allarme punto di rugiada — Comando di commutazione in caso di allarme punto di rugiada

Opzioni:	OFF
	ON

Questo parametro definisce lo stato da inviare in caso di allarme punto di rugiada.

11.6.64 Allarme punto di rugiada — Comando di commutazione alla fine dell'allarme punto di rugiada

Opzioni:	OFF
	ON

Quando l'allarme punto di rugiada non è più presente sull'oggetto, tramite questo parametro è possibile definire lo stato da inviare.

11.6.65 Allarme punto di rugiada — Priorità in caso di allarme punto di rugiada

Opzioni:	Termina priorità
	OFF con priorità
	ON con priorità

Questo parametro definisce lo stato da inviare in caso di allarme punto di rugiada.

11.6.66 Allarme punto di rugiada — Priorità alla fine dell'allarme punto di rugiada

Opzioni:	Termina priorità
	OFF con priorità
	ON con priorità

Quando l'allarme punto di rugiada non è più presente sull'oggetto, tramite questo parametro è possibile definire lo stato da inviare.

11.6.67 Allarme punto di rugiada — Percentuale in caso di allarme punto di rugiada

Opzioni:	0-100%
----------	--------

Questo parametro definisce il valore compreso tra 0 e 100% da inviare in caso di allarme punto di rugiada.

11.6.68 Allarme punto di rugiada — Percentuale alla fine dell'allarme punto di rugiada

Opzioni:	0-100%
----------	--------

Quando l'allarme punto di rugiada non è più presente sull'oggetto, tramite questo parametro è possibile definire il valore compreso tra 0 e 100% da inviare.

11.6.69 Allarme punto di rugiada — Valore in caso di allarme punto di rugiada (0...255)

Opzioni:	0-255
----------	-------

Questo parametro definisce il valore compreso tra 0 e 255 da inviare in caso di allarme punto di rugiada.

11.6.70 Allarme punto di rugiada — Valore alla fine dell'allarme punto di rugiada (0...255)

Opzioni:	0-255
----------	-------

Quando l'allarme punto di rugiada non è più presente sull'oggetto, tramite questo parametro è possibile definire il valore compreso tra 0 e 255 da inviare.

11.6.71 Allarme punto di rugiada — Scenario in caso di allarme punto di rugiada (1...64)

Opzioni:	1-64
----------	------

Questo parametro definisce lo scenario compreso tra 1 e 64 da inviare in caso di punto di rugiada.

11.6.72 Allarme punto di rugiada — Scenario alla fine dell'allarme punto di rugiada (1...64)

Opzioni:	1 ... 64
----------	----------

Quando l'allarme punto di rugiada non è più presente sull'oggetto, tramite questo parametro è possibile definire lo scenario compreso tra 1 e 64 da inviare.

11.7 Applicazione "Blocco funzioni x"

A seconda del tipo di apparecchio sono disponibili da uno a cinque blocchi funzioni dotati di applicazioni per tasti e LED per un massimo di 10 tasti:

- Blocco funzioni 1: impostazioni per tasto 1 e 2.
- Blocco funzioni 2: impostazioni per tasto 3 e 4.
- Blocco funzioni 3: impostazioni per tasto 5 e 6.
- Blocco funzioni 4: impostazioni per tasto 7 e 8.
- Blocco funzioni 5: impostazioni per tasto 9 e 10.

11.7.1 Blocco funzioni x — Applicazione

Applicazioni tasti:

Opzioni:	Commutazione a 2 tasti
	Commutazione a 1 tasto
	Regolazione della luminosità a 2 tasti
	Regolazione della luminosità a 1 tasto
	Veneziana a 2 tasti
	Veneziana a 1 tasto
	Trasmettitore valori a 2 tasti
	Trasmettitore valori a 1 tasto
	Trasmettitore valori a 1 tasto, 2 oggetti
	Sensore valore di regolazione luminosità a 2 tasti
	Apparecchio derivato per scenari di illuminazione con funzione di memoria a 1 tasto
	Interruttore progressivo a 2 tasti
	Interruttore progressivo a 1 tasto
	Azionamento multiplo a 1 tasto
	Azionamento breve-lungo a 1 tasto
	Modo operativo "Impostazioni termostato" a 1 tasto
	Funzione termostato interno a 2 tasti
	Funzione termostato interno a 1 tasto
Inattivo	



Avvertenza

I seguenti parametri si possono impostare solo se sono selezionate le relative applicazioni (vedi sopra).

- **Commutazione a 2 tasti:**
 - Questa applicazione consente di commutare un'illuminazione con una coppia di tasti. Per maggiori informazioni, .
- **Commutazione a 1 tasto:**
 - Questa applicazione consente di commutare un'illuminazione con un tasto. Per maggiori informazioni, .
- **Regolazione della luminosità a 2 tasti:**
 - Questa applicazione consente di regolare e commutare un'illuminazione con una coppia di tasti. Per maggiori informazioni, .
- **Regolazione della luminosità a 1 tasto:**
 - Questa applicazione consente di regolare e commutare un'illuminazione con un tasto. Per maggiori informazioni, .
- **Veneziana a 2 tasti:**
 - Questa applicazione consente di regolare veneziane e avvolgibili con una coppia di tasti. Per maggiori informazioni, .
- **Veneziana a 1 tasto:**

- Questa applicazione consente di regolare veneziane e avvolgibili con un tasto. Si può impostare la durata dell'azionamento del tasto per la gamma dei comandi di scorrimento. Per maggiori informazioni, .
 - Trasmittitore valori a 2 tasti:
 - Questa applicazione consente di inviare due valori predefiniti della stessa dimensione di bit con una coppia di tasti da un oggetto di comunicazione condiviso. Per maggiori informazioni, .
 - Trasmittitore valori a 1 tasto:
 - Questa applicazione consente di inviare valori predefiniti differenti da un oggetto di comunicazione condiviso in caso di azionamento e rilascio del tasto. Per maggiori informazioni, .
 - Trasmittitore valore a 1 tasto, 2 oggetti:
 - Questa applicazione consente di inviare valori predefiniti differenti da oggetti di comunicazione separati in caso di azionamento e rilascio del tasto. Per maggiori informazioni, .
 - Sensore valori di regolazione luminosità a 2 tasti:
 - Questa applicazione consente di aumentare o ridurre la luminosità di una luce con una coppia di tasti. Il valore di regolazione viene inviato da un oggetto di comunicazione condiviso. Per maggiori informazioni, .
 - Apparecchio derivato per scenari di illuminazione con funzione di memoria a 1 tasto:
 - Questa applicazione consente di richiamare e salvare uno dei 64 possibili scenari di illuminazione tramite azionamento tasto. Per maggiori informazioni, .
- Interruttore progressivo a 2 tasti:
- Questa applicazione consente di attivare un massimo di cinque interruttori progressivi per una coppia di tasti. Con un tasto si sale di livello, con l'altro si scende. Per maggiori informazioni, .
- Interruttore progressivo a 1 tasti:
 - Questa applicazione consente di attivare un massimo di cinque interruttori progressivi. I livelli di commutazione del primo tasto si possono combinare con i livelli di commutazione del secondo tasto di un blocco funzioni. Per maggiori informazioni, .
 - Azionamento multiplo a 1 tasto:
 - Questa applicazione consente di creare da uno a cinque azionamenti di tasti. Per ogni azionamento singolo e multiplo si possono inviare valori di bit diversi. Per maggiori informazioni, .
 - Azionamento breve-lungo a 1 tasto:
 - Questa applicazione definisce il valore per l'azionamento lungo e breve del tasto. Per maggiori informazioni, .
 - Modo operativo "Impostazioni termostato" a 1 tasto
 - Questa applicazione consente di commutare il modo operativo dei termostati collegati con un azionamento tasto. Per maggiori informazioni, .
 - Funzione termostato interno a 2 tasti
 - Questa applicazione consente . Per maggiore informazioni, .
 - Funzione termostato interno a 1 tasto:
 - Questa applicazione consente . Per maggiore informazioni, .
 - Inattivo:
 - Non sono attivate applicazioni.

11.7.2 Applicazione — Commutazione a 2 tasti

Questa applicazione consente di commutare un'illuminazione con una coppia di tasti.

È disponibile il seguente oggetto di comunicazione:

- „Sx: Commutazione“

All'azionamento di uno dei due tasti un comando di commutazione viene inviato dallo stesso oggetto di comunicazione. L'applicazione distingue se viene azionato il primo o il secondo tasto.

L'applicazione mette a disposizione dei due tasti nel blocco funzioni x un set di parametri e oggetti di comunicazione condiviso.



Avvertenza

I parametri per l'applicazione "Commutazione a 2 tasti" si possono richiamare da **Parametri generali**.



Avvertenza

Il numero (S1 ... Sx) dell'oggetto dipende dal blocco funzioni e dal numero dei tasti.

11.7.2.1 Modalità di funzionamento dei tasti per la commutazione

Opzioni:	Tasto 1 On / tasto 2 Off
	Tasto 1 Off / tasto 2 On
	Alternato On/Off

- 1° tasto ON / 2° tasto OFF:
 - All'azionamento del primo tasto viene inviato il comando "ON", mentre con l'azionamento del secondo tasto viene inviato il comando "OFF".
- 1° tasto OFF / 2° tasto ON:
 - All'azionamento del primo tasto viene inviato il comando "OFF", mentre con l'azionamento del secondo tasto viene inviato il comando "ON".
- Alternato On/Off
 - All'azionamento del primo o del secondo tasto viene inviato alternato "ON" o "OFF".

Questo parametro consente di stabilire ad esempio se accendere o spegnere un'illuminazione con il primo e con il secondo tasto.

Un'ulteriore opzione consente di stabilire se inviare i comandi di commutazione alternati indipendentemente dal tasto azionato. In tal caso, dopo l'invio di "ON", ad un nuovo azionamento di uno dei due tasti verrà inviato "OFF". Con un ulteriore azionamento di uno dei due tasti verrà inviato di nuovo "ON".

Lo stesso vale per i valori ricevuti dall'oggetto di comunicazione di 1 bit "Sx: Commutazione". In tal caso, se dopo l'invio di un comando ON l'oggetto "Sx: Commutazione" riceve un comando OFF, ad un rinnovato azionamento del tasto viene di nuovo inviato un comando ON. Controllare che il flag S (scrittura) dell'oggetto di comunicazione sia attivato.

11.7.3 Applicazione — Commutazione a 1 tasto

Questa applicazione consente di commutare un'illuminazione con un tasto.

È disponibile il seguente oggetto di comunicazione:

- „Sx: Commutazione“

Questa applicazione può distinguere tra azionamento e rilascio di un tasto. Ad ogni azionamento e rilascio del tasto viene inviato un telegramma di commutazione.

L'applicazione mette a disposizione un apposito set di parametri e oggetti di comunicazione per ciascuno dei due tasti del blocco funzioni x. Si può assegnare un'ulteriore funzione al secondo tasto di ogni blocco funzioni.



Avvertenza

I parametri per l'applicazione "Commutazione a 1 tasto" si possono richiamare da **Parametri generali**.



Avvertenza

Il numero (S1 ... Sx) dell'oggetto dipende dal blocco funzioni e dal numero dei tasti.

11.7.3.1 Reazione a fronte ascendente

Opzioni:	disattivato
	OFF
	On
	Alternato On/Off

- Disattivato:
 - All'azionamento del tasto non viene inviato un telegramma.
- OFF:
 - All'azionamento del tasto (con fronte ascendente) viene inviato il telegramma "OFF".
- ON:
 - All'azionamento del tasto (con fronte ascendente) viene inviato il telegramma "ON".
- Alternato On/Off
 - All'azionamento del tasto viene inviato alternato "ON" o "OFF".

L'applicazione "Commutazione a 1 tasto" può distinguere tra azionamento e rilascio del tasto. L'azionamento è definito come "fronte ascendente" e il rilascio come "fronte discendente".

Questo parametro consente di stabilire se inviare al bus in caso di fronte ascendente un telegramma ON o OFF dall'oggetto di comunicazione di 1 bit "Sx: Commutazione". Un'ulteriore opzione è l'invio di telegrammi di commutazione alternati. In tal caso dopo l'invio di "ON" ad un nuovo azionamento verrà inviato "OFF". Con un ulteriore azionamento verrà inviato di nuovo "ON".

11.7.3.2 Reazione a fronte discendente

Opzioni:	disattivato
	OFF
	On
	Alternato On/Off

- Disattivato:
 - Al rilascio del tasto non viene inviato un telegramma.
- OFF:
 - Al rilascio del tasto (con fronte discendente) viene inviato il telegramma "OFF".
- ON:
 - Al rilascio del tasto (con fronte discendente) viene inviato il telegramma "ON".
- Alternato On/Off
 - Al rilascio del tasto viene inviato alternato "ON" o "OFF".

L'applicazione "Commutazione a 1 tasto" può distinguere tra azionamento e rilascio del tasto. L'azionamento è definito come "fronte ascendente" e il rilascio come "fronte discendente".

Questo parametro consente di stabilire se inviare al bus in caso di fronte discendente un telegramma ON o OFF dall'oggetto di comunicazione di 1 bit "Sx: Commutazione". Un'ulteriore opzione è l'invio di telegrammi di commutazione alternati. In tal caso dopo l'invio di "ON" ad un nuovo rilascio verrà inviato "OFF". Con un ulteriore rilascio verrà inviato di nuovo "ON".

- Disattivato:
 - Al rilascio del tasto non viene inviato un telegramma.
- OFF:
 - Al rilascio del tasto (con fronte discendente) viene inviato il telegramma "OFF".
- ON:
 - Al rilascio del tasto (con fronte discendente) viene inviato il telegramma "ON".
- Alternato On/Off
 - Al rilascio del tasto viene inviato alternato "ON" o "OFF".

L'applicazione "Commutazione a 1 tasto" può distinguere tra azionamento e rilascio del tasto. L'azionamento è definito come "fronte ascendente" e il rilascio come "fronte discendente".

Questo parametro consente di stabilire se inviare al bus in caso di fronte discendente un telegramma ON o OFF dall'oggetto di comunicazione di 1 bit "Sx: Commutazione". Un'ulteriore opzione è l'invio di telegrammi di commutazione alternati. In tal caso dopo l'invio di "ON" ad un nuovo rilascio verrà inviato "OFF". Con un ulteriore rilascio verrà inviato di nuovo "ON".

11.7.4 Applicazione — Regolazione della luminosità a 2 tasti

Questa applicazione consente di regolare l'intensità luminosa di un'illuminazione e di commutare l'illuminazione con una coppia di tasti.

Sono disponibili i seguenti oggetti di comunicazione:

- „Sx: Commutazione“
- "Sx: Regolazione luminosità relativa"

La coppia di tasti è dotata di un oggetto di commutazione e di regolazione della luminosità condiviso. Questa applicazione consente di stabilire quale dei due tasti attiva un telegramma rispettivamente di commutazione e di regolazione della luminosità. Con il primo tasto ad esempio si può regolare una luce e con il secondo accenderla e spegnerla.

Inoltre, è possibile stabilire se regolare l'illuminazione con un azionamento breve o lungo dei tasti.

L'applicazione mette a disposizione dei due tasti nel blocco funzioni x un set di parametri e oggetti di comunicazione condiviso.



Avvertenza

I parametri per l'applicazione "Regolazione della luminosità a 2 tasti" si possono richiamare da **Parametri generali** e **Parametri avanzati**.



Avvertenza

Il numero (S1 ... Sx) dell'oggetto dipende dal blocco funzioni e dal numero dei tasti.

11.7.4.1 Tempo di azionamento lungo

Opzioni:	Campo di regolazione 00.300 ... 03.000 (ss.fff)
----------	---

L'applicazione può distinguere tra pressione del tasto breve e prolungata e attivare così un segnale di regolazione della luminosità o di commutazione.

Questo parametro fissa la durata minima per il riconoscimento dell'azionamento lungo del tasto e per il resettaggio dei valori degli oggetti. Un valore tipico di azionamento lungo è 0,4 secondi.

11.7.4.2 Tipo di regolazione luminosità

Opzioni:	Avvio/Arresto regolazione luminosità:
	Regolazione luminosità graduale

- Avvio/Arresto regolazione luminosità:
 - All'azionamento del tasto viene inviato il comando "Aumento della luminosità" o "Riduzione della luminosità". Al rilascio del tasto viene inviato il comando "Arresto regolazione luminosità".
- Regolazione luminosità graduale:
 - Con l'attivazione di un comando di regolazione della luminosità viene inviato un valore definito, ad es. "Aumento della luminosità del 6,25%".

Questo parametro definisce la modalità con cui un'illuminazione viene regolata dall'azionamento di un tasto.

Con avvio/arresto regolazione luminosità vengono inviati due telegrammi di 3 bit per la regolazione della luminosità. All'azionamento del tasto il primo telegramma viene inviato all'attuatore dimmer collegato con il comando "Aumento della luminosità del 100%" o "Riduzione della luminosità del 100%". Al rilascio del tasto il secondo telegramma viene inviato con il comando "Arresto regolazione". In questo modo è possibile fermare un attuatore dimmer collegato in un qualsiasi momento della fase di regolazione della luminosità.

Con "Regolazione luminosità graduale" quando scatta un comando di regolazione all'attuatore dimmer collegato verrà sempre inviato un valore definito, ad es. "Aumento della luminosità del 6,25%". Questo tipo di regolazione della luminosità è particolarmente adatto per gli impianti nei quali i sensori dimmer e gli attuatori dimmer sono installati in linee differenti. In questo caso gli accoppiatori potrebbero causare ritardi ai telegrammi che comporterebbero valori di luminosità differenti.

11.7.4.3 Incremento per regolazione luminosità graduale (%)

Opzioni:	1,56
	3,13
	6,25
	12,5
	25
	50

Questo parametro definisce il valore percentuale di regolazione della luce per incremento. Il valore inviato si riferisce sempre al valore di luminosità corrente.

Esempio (impostazione 12,5%):

La luce è regolata su un valore di luminosità del 70%. Con l'azionamento del tasto viene inviato il comando "Aumento della luminosità del 12,5%". Alla ricezione del comando di regolazione l'attuatore innalzerà il valore della luminosità all'82,5%.

**Avvertenza**

Se con la regolazione luminosità graduale si devono regolare uniformemente più attuatori dimmer su linee differenti, si dovrà selezionare un'ampiezza dell'incremento relativamente bassa, ad es. 3,13%, attivando contemporaneamente l'invio ciclico dei telegrammi di regolazione della luminosità. Si avrà così un invio continuo dei telegrammi di regolazione della luminosità finché il tasto non viene rilasciato.

**Avvertenza**

Questo parametro si può impostare solo se il parametro "Tipo di regolazione luminosità" è impostato su "Regolazione luminosità graduale".

11.7.4.4 Funzione di regolazione luminosità

Opzioni:	Azionamento breve regolazione luminosità, azionamento lungo commutazione
	Azionamento breve commutazione, azionamento lungo regolazione luminosità

- Azionamento breve regolazione luminosità, azionamento lungo commutazione:
 - Con un azionamento breve del tasto viene inviato il telegramma "Regolazione luminosità". Con un azionamento lungo viene inviato il telegramma "Commutazione".
- Azionamento breve commutazione, azionamento lungo regolazione luminosità:
 - Con un azionamento breve del tasto viene inviato il telegramma "Commutazione". Con un azionamento lungo viene inviato il telegramma "Regolazione".

L'applicazione può distinguere tra pressione del tasto breve e prolungata.

Questo parametro consente di stabilire se inviare al bus un telegramma di commutazione o un telegramma di regolazione luminosità all'azionamento breve o all'azionamento lungo del tasto.

La durata di un azionamento lungo viene impostata con il parametro "Tempo di azionamento lungo".



Avvertenza

Questo parametro si può impostare solo se il parametro "Tipo di regolazione luminosità" è impostato su "Regolazione luminosità graduale".

11.7.4.5 Modalità di funzionamento dei tasti per la commutazione

Opzioni:	Tasto 1 On / tasto 2 Off
	Tasto 1 Off / tasto 2 On
	Alternato On/Off

- 1° tasto ON / 2° tasto OFF:
 - All'azionamento del primo tasto viene inviato il comando "ON", mentre con l'azionamento del secondo tasto viene inviato il comando "OFF".
- 1° tasto OFF / 2° tasto ON:
 - All'azionamento del primo tasto viene inviato il comando "OFF", mentre con l'azionamento del secondo tasto viene inviato il comando "ON".
- Alternato On/Off
 - All'azionamento del primo o del secondo tasto viene inviato alternato "ON" o "OFF".

Questo parametro consente di stabilire ad esempio se accendere o spegnere un'illuminazione con il primo e con il secondo tasto.

Un'ulteriore opzione consente di stabilire se inviare i comandi di commutazione alternati indipendentemente dal tasto azionato. In tal caso, dopo l'invio di "ON", ad un nuovo azionamento di uno dei due tasti verrà inviato "OFF". Con un ulteriore azionamento di uno dei due tasti verrà inviato di nuovo "ON".

Lo stesso vale per i valori ricevuti dall'oggetto di comunicazione di 1 bit "Sx: Commutazione". In tal caso, se dopo l'invio di un comando ON l'oggetto "Sx: Commutazione" riceve un comando OFF, ad un rinnovato azionamento del tasto viene di nuovo inviato un comando ON. Controllare che il flag S (scrittura) dell'oggetto di comunicazione sia attivato.

11.7.4.6 Modalità di funzionamento dei tasti per la regolazione della luminosità

Opzioni:	1° tasto aumento lum. / 2° tasto riduzione lum.
	1° tasto riduzione lum. / 2° tasto aumento lum.

- 1° tasto aumento lum. / 2° tasto riduzione lum.:
 - All'azionamento del primo tasto viene inviato il comando "Aumento luminosità", mentre con l'azionamento del secondo tasto viene inviato il comando "Riduzione luminosità".
- 1° tasto riduzione lum. / 2° tasto aumento lum.:
 - All'azionamento del primo tasto viene inviato il comando "Riduzione luminosità", mentre con l'azionamento del secondo tasto viene inviato il comando "Aumento luminosità".

Questo parametro consente di stabilire se aumentare o ridurre la luminosità con il primo o con il secondo tasto.

Con un azionamento del tasto l'oggetto di comunicazione di 3 bit "Sx: Regolazione luminosità relativa" invia un telegramma all'attuatore dimmer.

11.7.4.7 Telegramma di arresto regolazione luminosità

Opzioni:	Arresto regolazione luminosità non viene inviato
	Arresto regolazione luminosità viene inviato

- Arresto regolazione luminosità non viene inviato
 - Al rilascio del tasto non viene inviato il comando "Arresto regolazione luminosità".
- Arresto regolazione luminosità viene inviato:
 - Al rilascio del tasto viene inviato il comando "Arresto regolazione luminosità".

Questo parametro consente di stabilire se inviare il comando "Arresto regolazione luminosità" al rilascio del tasto dopo un suo azionamento lungo. In questo modo è possibile fermare un attuatore dimmer collegato in un qualsiasi momento della fase di regolazione della luminosità.



Avvertenza

Questo parametro si può impostare solo se il parametro "Tipo di regolazione luminosità" è impostato su "Regolazione luminosità graduale" e il parametro "Funzione di regolazione luminosità" è impostato su "Azionamento breve commutazione, azionamento lungo regolazione luminosità".

11.7.4.8 Invio ciclico dei telegrammi di regolazione luminosità

Opzioni:	disattivato
	attivato

- Disattivato:
 - Finché il tasto non viene rilasciato non vengono effettuati invii ciclici dei telegrammi di regolazione della luminosità.
- Attivato:
 - Finché il tasto non viene rilasciato vengono effettuati invii ciclici dei telegrammi di regolazione della luminosità.

Questo parametro consente di stabilire se inviare al bus ciclicamente telegrammi di regolazione della luminosità dall'oggetto di comunicazione di 3 bit "S1: Regolazione luminosità relativa" finché il tasto non viene rilasciato.

Dopo il rilascio del tasto l'invio ciclico dei telegrammi di regolazione della luminosità viene arrestato. Il tempo di ciclo è definito dal parametro "Ora di ripetizione telegrammi".



Avvertenza

Questo parametro si può impostare solo se il parametro "Tipo di regolazione luminosità" è impostato su "Regolazione luminosità graduale" e il parametro "Funzione di regolazione luminosità" è impostato su "Azionamento breve commutazione, azionamento lungo regolazione luminosità".

11.7.4.9 Tempo per ripetizione telegramma

Opzioni:	Campo di regolazione 00.100 ... 05.000 (ss.fff)
----------	---

Finché il tasto non viene rilasciato l'oggetto di comunicazione "Sx: Regolazione luminosità relativa" invia ciclicamente telegrammi all'attuatore dimmer.

Questo parametro imposta gli intervalli tra i telegrammi. L'impostazione standard è di 1 secondo.



Avvertenza

Il parametro è disponibile solo con le seguenti impostazioni.

- Il parametro "Tipo di regolazione luminosità" è impostato su "Regolazione luminosità graduale"
e
- Il parametro "Tipo di regolazione luminosità" è impostato su "Azionamento breve commutazione, azionamento lungo regolazione luminosità"
e
- Il parametro "Invio ciclo dei telegrammi di regolazione luminosità" è impostato su "attivato".

11.7.5 Applicazione — Regolazione della luminosità a 1 tasto

Questa applicazione consente di regolare e commutare un'illuminazione con un tasto.

Sono disponibili i seguenti oggetti di comunicazione:

- „Sx: Commutazione“
- "Sx: Regolazione luminosità relativa"

Il tasto è dotato di un oggetto di commutazione e di un oggetto di regolazione della luminosità. Si distingue tra pressione breve del tasto (commutazione) e pressione lunga del tasto (regolazione luminosità).

L'applicazione mette a disposizione un apposito set di parametri e oggetti di comunicazione per ciascuno dei due tasti del blocco funzioni x.



Avvertenza

I parametri per l'applicazione "Regolazione luminosità a 1 tasto" si possono richiamare da **Parametri generali**.



Avvertenza

Il numero (S1 ... Sx) dell'oggetto dipende dal blocco funzioni e dal numero dei tasti.

11.7.5.1 Tempo di azionamento lungo

Opzioni:	Campo di regolazione 00.300 ... 03.000 (ss.fff)
----------	---

L'applicazione può distinguere tra pressione del tasto breve e prolungata. Con un azionamento breve si commuta verso un livello superiore. Con un azionamento lungo si attiva il primo livello. In questo modo con un azionamento lungo del tasto è possibile saltare di nuovo al primo livello senza dover passare da tutti i livelli. In questo modo con un azionamento lungo del tasto è possibile saltare di nuovo al primo livello senza dover passare da tutti i livelli.

Questo parametro fissa la durata minima per il riconoscimento dell'azionamento lungo del tasto e per il resettaggio dei valori degli oggetti. Un valore tipico di azionamento lungo è 0,4 secondi.

11.7.5.2 Modalità di funzionamento dei tasti per la commutazione

Opzioni:	disattivato
	OFF
	On
	Alternato On/Off

- Disattivato:
 - All'azionamento del tasto non viene inviato un comando.
- OFF:
 - All'azionamento del tasto viene inviato il comando "OFF".
- ON:
 - All'azionamento del tasto viene inviato il comando "ON".
- Alternato On/Off
 - All'azionamento del tasto viene inviato alternato "ON" o "OFF".

Questo parametro consente di stabilire se inviare al bus un comando ON o OFF dall'oggetto di comunicazione di 1 bit "Sx: Commutazione x azionamento(i)" in caso di azionamento del tasto.

Un'ulteriore opzione è l'invio di opzioni di commutazione alternate. In tal caso dopo l'invio di "ON" ad un nuovo azionamento verrà inviato "OFF". Con un ulteriore azionamento verrà inviato di nuovo "ON".

11.7.5.3 Modalità di funzionamento dei tasti per la regolazione della luminosità

Opzioni:	Riduzione luminosità
	Aumento luminosità
	Alternato aumento/riduzione luminosità

- Riduzione luminosità:
 - Con una pressione prolungata del tasto viene inviato il comando "Riduzione luminosità".
- Aumento luminosità.:
 - Con una pressione prolungata del tasto viene inviato il comando "Aumento luminosità".
- Alternato aumento/riduzione luminosità
 - Con una pressione prolungata del tasto viene inviato alternativamente "Riduzione luminosità" e "Aumento luminosità".

Questo parametro consente di stabilire se con un azionamento lungo del tasto inviare al bus un telegramma con il comando "Aumento luminosità" o "Riduzione luminosità" dall'oggetto di comunicazione di 3 bit "Sx: Regolazione luminosità relativa" .

Un'ulteriore opzione è l'invio alternato dei telegrammi di regolazione della luminosità ad ogni pressione prolungata del tasto. In tal caso dopo l'invio di "Aumento luminosità" ad un nuovo azionamento verrà inviato "Riduzione luminosità". Con un ulteriore azionamento verrà inviato di nuovo "Aumento luminosità".

11.7.6 Applicazione — Veneziana a 2 tasti

Questa applicazione consente di regolare veneziane e avvolgibili con una coppia di tasti.

Sono disponibili i seguenti oggetti di comunicazione:

- "Sx: Scorrimento" (oggetto di 1 bit)
- "Sx: Regolazione" (oggetto di 1 bit)
- "Sx: Posizione" (oggetto di 1 byte)
- "Sx: Posizione lamelle" (oggetto di 1 byte)

Con questa applicazione si stabilisce se attivare il comando di scorrimento "Su" o "Giù" con il primo o con il secondo tasto. Inoltre è possibile predefinire posizioni Su e posizioni Giù nonché la posizione delle lamelle.

I comandi di scorrimento e di regolazione delle lamelle vengono inviati agli attuatori delle veneziane collegati con azionamenti lunghi e brevi del tasto. Una pressione prolungata del tasto attiva un comando di scorrimento. Una pressione breve del tasto attiva un comando di regolazione delle lamelle.

Il sensore salva il comando del tasto eseguito per ultimo a cui è assegnata l'applicazione. Se ad esempio una veneziana è stata abbassata e arrestata a metà altezza tramite una pressione breve del tasto, azionando nuovamente il tasto con una pressione prolungata la veneziana verrà alzata.

L'applicazione mette a disposizione dei due tasti nel blocco funzioni x un set di parametri e oggetti di comunicazione condiviso.



Avvertenza

I parametri per l'applicazione "Veneziana a 2 tasti" si possono richiamare da **Parametri generali** e **Parametri avanzati**.



Avvertenza

Il numero (S1 ... Sx) dell'oggetto dipende dal blocco funzioni e dal numero dei tasti.

11.7.6.1 Tempo di azionamento lungo

Opzioni:	Campo di regolazione 00.300 ... 03.000 (ss.fff)
----------	---

L'applicazione può distinguere tra pressione del tasto breve e prolungata. Con una pressione breve del tasto viene inviato al bus un telegramma con il comando "Scorrimento/posizionamento veneziana". Con una pressione lunga viene inviato al bus un telegramma con il comando "Regolazione/posizionamento lamelle".

Questo parametro consente di fissare la durata minima per il riconoscimento della pressione prolungata del tasto. Solo al termine di questo tempo verrà inviato un telegramma al bus dall'oggetto di comunicazione "Sx: Regolazione" o "Sx: Posizione lamelle". Un valore tipico di azionamento lungo è 0,4 secondi.



Avvertenza

Non appena viene azionato il tasto viene inviato il comando "Scorrimento/posizionamento veneziana". Il comando viene inviato anche in caso di azionamento lungo del tasto e a causa della pressione prolungata viene inviato un comando "Regolazione/posizionamento lamelle" viene inviato. In questo modo si produrrà un breve movimento a scatto della veneziana, poiché un attuatore veneziana interpreterà sempre il primo comando di regolazione delle lamelle come un comando di arresto.

11.7.6.2 Tipo di oggetto

Opzioni:	1 bit
	1 byte 0...100%

- 1 bit:
 - Il valore viene inviato come comandi di commutazione di 1 bit (su/giù o passo di regolazione).
- 1 byte 0..100%:
 - Il valore viene inviato come valore di 1 byte senza segno (posizione in percentuale).

Questo parametro consente di impostare la dimensione degli oggetti di comunicazione per la regolazione delle veneziane. Selezionando "1 bit", sono disponibili gli oggetti "Sx: Scorrimento" e "Sx: Regolazione". Selezionando "1 Byte 0..100 %", sono disponibili gli oggetti "Sx: Posizione" e "Sx: Posizione lamelle".

Se è stata selezionata l'opzione "1 byte 0..100 %", gli oggetti di comunicazione si possono collegare con gli oggetti di posizione di 1 byte degli attuatori delle veneziane. Inoltre è possibile predefinire qualsiasi posizione della veneziana alla voce **Parametri avanzati**.

Ad esempio: il tasto 1 abbassa la veneziana sempre al 50%, con lamelle chiuse del 50%. Il tasto 1 abbassa la veneziana sempre all'80%, con lamelle chiuse al 100%.

11.7.6.3 Modalità di funzionamento dei tasti

Opzioni:	1° tasto Su / 2° tasto Giù
	1° tasto Giù / 2° tasto Su

- 1° tasto Su / 2° tasto Giù:
 - All'azionamento del primo tasto viene inviato il comando "Su", mentre con l'azionamento del secondo tasto viene inviato il comando "Giù".
- 1° tasto Giù / 2° tasto Su:
 - All'azionamento del primo tasto viene inviato il comando "Giù", mentre con l'azionamento del secondo tasto viene inviato il comando "Su".

Questo parametro consente di stabilire se attivare il comando di scorrimento "Su" o "Giù" con il primo o con il secondo tasto.

11.7.6.4 Valore per Posizione Giù (%)

Opzioni:	Campo di regolazione 0 ... 100 (%)
----------	------------------------------------

Questo parametro imposta la posizione in cui una veneziana collegata deve essere abbassata. È necessario collegare il relativo oggetto di comunicazione di 1 byte "Sx: Posizione" con l'oggetto di posizione di 1 byte dell'attuatore della veneziana.

Si possono impostare valori percentuali con incrementi dell'1%. Azione correlata ai valori percentuali:

- 0 % = veneziana completamente alzata.
- 100 % = veneziana completamente abbassata.



Avvertenza

Questo parametro si può impostare solo se il parametro "Tipo di oggetto" è impostato su "1 byte 0...100%".

11.7.6.5 Valore per Posizione Su (%)

Opzioni:	Campo di regolazione 0 ... 100 (%)
----------	------------------------------------

Questo parametro imposta la posizione in cui una veneziana collegata deve essere alzata. È necessario collegare il relativo oggetto di comunicazione di 1 byte "Sx: Posizione" con l'oggetto di posizione di 1 byte dell'attuatore della veneziana.

Si possono impostare valori percentuali con incrementi dell'1%. Azione correlata ai valori percentuali:

- 0 % = veneziana completamente alzata.
- 100 % = veneziana completamente abbassata.



Avvertenza

Questo parametro si può impostare solo se il parametro "Tipo di oggetto" è impostato su "1 byte 0...100%".

11.7.6.6 Valore per Posizione lamelle Giù (%)

Opzioni:	Campo di regolazione 0 ... 100 (%)
----------	------------------------------------

Questo parametro imposta la posizione in cui le lamelle della veneziana collegata si devono aprire. È necessario collegare il relativo oggetto di comunicazione di 1 byte "Sx: Posizione lamelle" con l'oggetto di posizione delle lamelle di 1 byte dell'attuatore della veneziana.

Si possono impostare valori percentuali con incrementi dell'1%. Azione correlata ai valori percentuali:

- 0 % = lamelle completamente aperte.
- 100 % = lamelle completamente chiuse.



Avvertenza

Questo parametro si può impostare solo se il parametro "Tipo di oggetto" è impostato su "1 byte 0...100%".

11.7.6.7 Valore per Posizione lamelle Su (%)

Opzioni:	Campo di regolazione 0 ... 100 (%)
----------	------------------------------------

Questo parametro imposta la posizione in cui le lamelle della veneziana collegata si devono chiudere. È necessario collegare il relativo oggetto di comunicazione di 1 byte "Sx: Posizione lamelle" con l'oggetto di posizione delle lamelle di 1 byte dell'attuatore della veneziana.

Si possono impostare valori percentuali con incrementi dell'1%. Azione correlata ai valori percentuali:

- 0 % = lamelle completamente aperte.
- 100 % = lamelle completamente chiuse.

**Avvertenza**

Questo parametro si può impostare solo se il parametro "Tipo di oggetto" è impostato su "1 byte 0...100%".

11.7.7 Applicazione — Veneziana a 1 tasto

Questa applicazione consente di regolare veneziane e avvolgibili con un tasto.

Sono disponibili i seguenti oggetti di comunicazione:

- "Sx: Scorrimento" (per veneziane/avvolgibili, 1 bit)
- "Sx: Regolazione" (per veneziane, 1 bit)
- "Sx: Posizione" (per veneziane, 1 byte)
- "Sx: Posizione lamelle" (per veneziane, 1 byte)
- "Sx: Arresto" (per avvolgibili, 1 bit)

Questa applicazione definisce la lunghezza dell'azionamento del tasto per le funzioni di comando di veneziane e avvolgibili.

Veneziane: i comandi di scorrimento e di regolazione delle lamelle vengono inviati agli attuatori delle veneziane collegati con azionamenti lunghi e brevi del tasto. Una pressione prolungata del tasto attiva un comando di scorrimento. Una pressione breve del tasto attiva un comando di regolazione delle lamelle.

Veneziane: i comandi di scorrimento e di arresto vengono inviati agli attuatori degli avvolgibili collegati con azionamenti lunghi e brevi del tasto. Una pressione prolungata del tasto attiva un comando di scorrimento. Una pressione breve del tasto attiva un comando di arresto.

Veneziane e avvolgibili: Il sensore salva il comando del tasto eseguito per ultimo a cui è assegnata l'applicazione. Se ad esempio una veneziana è stata abbassata e arrestata a metà altezza tramite una pressione breve del tasto, azionando nuovamente il tasto con una pressione prolungata la veneziana verrà alzata.

L'applicazione mette a disposizione un apposito set di parametri e oggetti di comunicazione per ciascuno dei due tasti del blocco funzioni x.



Avvertenza

I parametri per l'applicazione "Veneziana a 1 tasto" si possono richiamare da **Parametri generali** e **Parametri avanzati**.



Avvertenza

Il numero (S1 ... Sx) dell'oggetto dipende dal blocco funzioni e dal numero dei tasti.

11.7.7.1 Tempo di azionamento lungo

Opzioni:	Campo di regolazione 00.300 ... 03.000 (ss.fff)
----------	---

L'applicazione può distinguere tra pressione del tasto breve e prolungata. Con una pressione breve del tasto viene inviato al bus un telegramma con il comando "Scorrimento veneziana/avvolgibile". Con una pressione lunga viene inviato al bus un telegramma con il comando "Regolazione lamelle" o "Arresto avvolgibili".

Questo parametro consente di fissare la durata minima per il riconoscimento della pressione prolungata del tasto. Solo al termine di questo tempo verrà inviato un telegramma al bus dall'oggetto di comunicazione "Sx: Arresto". Un valore tipico di azionamento lungo è 0,4 secondi.



Avvertenza

Non appena viene azionato il tasto viene inviato il comando "Scorrimento veneziana". Il comando viene inviato anche in caso di azionamento lungo del tasto e a causa della pressione prolungata viene inviato un comando "Regolazione lamelle" viene inviato. In questo modo si produrrà un breve movimento a scatto della veneziana, poiché un attuatore veneziana interpreterà sempre il primo comando di regolazione delle lamelle come un comando di arresto.

11.7.7.2 Tempo di ciclo della ripetizione dei telegrammi

Opzioni:	Campo di regolazione 00.100 ... 05.000 (ss.fff)
----------	---

Finché il tasto non viene rilasciato l'oggetto di comunicazione "Sx: Regolazione" invia ciclicamente telegrammi all'attuatore veneziane.

Questo parametro imposta gli intervalli tra i telegrammi. L'impostazione standard è di 1 secondo.

Questa funzione consente di posizionare con maggiore precisione le lamelle di grandi dimensioni la cui rotazione completa richiede più tempo. In questo caso l'utente può premere il tasto e rilasciarlo puntualmente non appena le lamelle sono nella posizione desiderata.



Avvertenza

Questo parametro si può impostare solo se il parametro "Tipo di oggetto" è impostato su "1 bit" e il parametro "Commutazione funzione veneziana/avvolgibile" è impostato su "Veneziana".

11.7.7.3 Tipo di oggetto

Opzioni:	1 bit
	1 byte 0..100%

- 1 bit:
 - Il valore viene inviato come comandi di commutazione di 1 bit (su/giù o passo di regolazione).
- 1 byte 0..100%:
 - Il valore viene inviato come valore di 1 byte senza segno (posizione in percentuale).

Questo parametro consente di impostare la dimensione degli oggetti di comunicazione per la regolazione delle veneziane. Selezionando "1 bit", sono disponibili gli oggetti "Sx: Scorrimento" e "Sx: Regolazione". Selezionando "1 Byte 0..100 %", sono disponibili gli oggetti "Sx: Posizione" e "Sx: Posizione lamelle".

Se è stata selezionata l'opzione "1 byte 0..100 %" byte, gli oggetti di comunicazione si possono collegare con gli oggetti di posizione di 1 byte degli attuatori per veneziane. Inoltre è possibile predefinire posizioni a piacere della veneziana alla voce **Parametri avanzati**. Ad esempio: il tasto 1 abbassa la veneziana sempre al 50%, con lamelle chiuse del 50%. Il tasto 1 abbassa la veneziana sempre all'80%, con lamelle chiuse al 100%.

**Avvertenza**

Questo parametro si può impostare solo se il parametro "Commutazione funzione veneziana/avvolgibile" è impostato su "Veneziana".

11.7.7.4 Commutazione funzione veneziana/avvolgibile

Opzioni:	Veneziana
	Avvolgibile

- Veneziana:
 - L'applicazione viene impostata su gestione veneziane.
- Avvolgibile:
 - L'applicazione viene impostata su gestione avvolgibili.

Questo parametro consente di stabilire se utilizzare il sensore o il tasto selezionato per la gestione di veneziane o avvolgibili.

**Avvertenza**

Se è selezionata la funzione "Veneziana" e il parametro "Tipo di oggetto" è impostato su "1 byte 0..100 %", sono disponibili i seguenti parametri.

11.7.7.5 Valore per Posizione Giù (%)

Opzioni:	Campo di regolazione 0 ... 100 (%)
----------	------------------------------------

Questo parametro imposta la posizione in cui una veneziana collegata deve essere abbassata. È necessario collegare il relativo oggetto di comunicazione di 1 byte "Sx: Posizione" con l'oggetto di posizione di 1 byte dell'attuatore della veneziana.

Si possono impostare valori percentuali con incrementi dell'1%. Azione correlata ai valori percentuali:

- 0 % = veneziana completamente alzata.
- 100 % = veneziana completamente abbassata.

**Avvertenza**

Questo parametro si può impostare solo se il parametro "Commutazione funzione veneziana/avvolgibile" è impostato su "Veneziana" e il parametro "Tipo di oggetto" è impostato su "1 byte 0...100 %".

11.7.7.6 Valore per Posizione Su (%)

Opzioni:	Campo di regolazione 0 ... 100 (%)
----------	------------------------------------

Questo parametro imposta la posizione in cui una veneziana collegata deve essere alzata. È necessario collegare il relativo oggetto di comunicazione di 1 byte "Sx: Posizione" con l'oggetto di posizione di 1 byte dell'attuatore della veneziana.

Si possono impostare valori percentuali con incrementi dell'1%. Azione correlata ai valori percentuali:

- 0 % = veneziana completamente alzata.
- 100 % = veneziana completamente abbassata.

**Avvertenza**

Questo parametro si può impostare solo se il parametro "Commutazione funzione veneziana/avvolgibile" è impostato su "Veneziana" e il parametro "Tipo di oggetto" è impostato su "1 byte 0...100 %".

11.7.7.7 Valore per Posizione lamelle Giù (%)

Opzioni:	Campo di regolazione 0 ... 100 (%)
----------	------------------------------------

Questo parametro imposta la posizione in cui le lamelle della veneziana collegata si devono aprire. È necessario collegare il relativo oggetto di comunicazione di 1 byte "Sx: Posizione lamelle" con l'oggetto di posizione delle lamelle di 1 byte dell'attuatore della veneziana.

Si possono impostare valori percentuali con incrementi dell'1%. Azione correlata ai valori percentuali:

- 0 % = lamelle completamente aperte.
- 100 % = lamelle completamente chiuse.

**Avvertenza**

Questo parametro si può impostare solo se il parametro "Commutazione funzione veneziana/avvolgibile" è impostato su "Veneziana" e il parametro "Tipo di oggetto" è impostato su "1 byte 0...100 %".

11.7.7.8 Valore per Posizione lamelle Su (%)

Opzioni:	Campo di regolazione 0 ... 100 (%)
----------	------------------------------------

Questo parametro imposta la posizione in cui le lamelle della veneziana collegata si devono chiudere. È necessario collegare il relativo oggetto di comunicazione di 1 byte "Sx: Posizione lamelle" con l'oggetto di posizione delle lamelle di 1 byte dell'attuatore della veneziana.

Si possono impostare valori percentuali con incrementi dell'1%. Azione correlata ai valori percentuali:

- 0 % = lamelle completamente aperte.
- 100 % = lamelle completamente chiuse.

**Avvertenza**

Questo parametro si può impostare solo se il parametro "Commutazione funzione veneziana/avvolgibile" è impostato su "Veneziana" e il parametro "Tipo di oggetto" è impostato su "1 byte 0...100 %".

11.7.8 Applicazione — Trasmettitore valore a 2 tasti

Questa applicazione consente di inviare due valori predefiniti con una coppia di tasti da un oggetto di comunicazione condiviso.

È disponibile il seguente oggetto di comunicazione:

- "Sx: Commutazione valore"

All'azionamento del primo tasto viene inviato un telegramma con valore 1. All'azionamento del secondo tasto viene inviato un telegramma con valore 2. La dimensione in bit dei due valori è la stessa e vengono inviati al bus dall'oggetto di comunicazione "Sx: Commutazione valore". La dimensione in bit viene definita con il parametro "Tipo di oggetto".

L'applicazione mette a disposizione dei due tasti nel blocco funzioni x un set di parametri e oggetti di comunicazione condiviso.



Avvertenza

I parametri per l'applicazione "Trasmettitore valore a 2 tasti" si possono richiamare da **Parametri generali**.



Avvertenza

Il numero (S1 ... Sx) dell'oggetto dipende dal blocco funzioni e dal numero dei tasti.

11.7.8.1 Tipo di oggetto

Opzioni:	1 bit
	1 byte 0...100%
	1 byte 0...255
	2 byte virgola mobile
	2 byte con segno
	2 byte senza segno
	4 byte virgola mobile
	4 byte con segno
	4 byte senza segno

- 1 bit:
 - Il valore viene inviato come comandi di commutazione di 1 bit (0 o 1), ad es. On/Off, attivato/disattivato, vero/falso.
- 1 byte 0..100%:
 - Il valore viene inviato come valore di 1 byte senza segno (valore percentuale). (0 = 0%, 255 = 100%)
- 1 byte 0..255:
 - Il valore viene inviato come valore di 1 byte senza segno. Un qualsiasi valore 0 ... 255.
- 2 byte virgola mobile
 - Il valore viene inviato come numero in virgola mobile (-671088,6 ... 670760,9), ad es. valore della temperatura o dell'umidità.
- 2 byte con segno:
 - Il valore viene inviato come valore di 2 byte con segno (-32768 ... +32767), ad es. differenza temporale o percentuale.
- 2 byte senza segno:
 - Il valore viene inviato come valore di 2 byte senza segno (0 ... 65535), ad es. valore temporale o della luminosità.
- 4 byte virgola mobile:
 - Il valore viene inviato come numero in virgola mobile di 4 byte, valori fisici, ad es. intensità luminosa, potenza elettrica, pressione.
- 4 byte con segno:
 - Il valore viene inviato come valore di 4 byte con segno (-2147483648 ... +2147483647), ad es. impulso conteggio, differenza temporale.
- 4 byte senza segno:
 - Il valore viene inviato come valore di 4 byte senza segno (0 ... 4294967295), ad es. impulso conteggio.

L'opzione impostata definisce la dimensione in bit dell'oggetto di comunicazione "Sx: Commutazione valore" (ingresso/uscita) per una coppia di tasti.

11.7.8.2 Modalità di funzionamento dei tasti

Opzioni:	1° tasto valore1 / 2° tasto valore2
	1° tasto valore2 / 2° tasto valore1
	Alternato valore1/valore2

- 1° tasto valore1 / 2° tasto valore2:
 - All'azionamento del primo tasto viene inviato il valore 1, mentre all'azionamento del secondo tasto viene inviato il valore 2.
- 1° tasto valore2 / 2° tasto valore1:
 - All'azionamento del primo tasto viene inviato il valore 2, mentre all'azionamento del secondo tasto viene inviato il valore 1.
- Alternato valore1/valore2
 - All'azionamento del primo o del secondo tasto viene inviato alternato valore 1 e valore 2.

Questo parametro definisce il valore da inviare al bus all'azionamento del primo o del secondo tasto dall'oggetto di comunicazione "Sx: Commutazione".

Un'ulteriore opzione consente di stabilire se inviare i valori alternati indipendentemente dal tasto azionato. In tal caso, dopo l'invio del valore 1, ad un nuovo azionamento di uno dei due tasti verrà inviato il valore 2. Con un ulteriore azionamento di uno dei due tasti verrà di nuovo inviato il valore 1.

Lo stesso vale per i valori ricevuti dall'oggetto di comunicazione "Sx: Commutazione valore". In tal caso, se dopo l'invio del valore 1 l'oggetto "Sx: Commutazione valore" riceve il valore 2, ad un nuovo azionamento del tasto viene di nuovo inviato il valore 1. Controllare che il flag S (scrittura) dell'oggetto di comunicazione sia attivato.

11.7.8.3 Valore 1/ Valore 2

Le possibili opzioni e i limiti di impostazione dipendono dal parametro "Tipo di oggetto".

Opzioni con selezione "1 bit":

Opzioni:	OFF
	ON

Opzioni con selezione "1 byte 0..100%":

Opzioni:	Campo di regolazione 0 ... 100 (%)
----------	------------------------------------

Opzioni con selezione "1 byte 0..255%":

Opzioni:	Campo di regolazione 0 ... 255
----------	--------------------------------

Opzioni con selezione "2 byte virgola mobile":

Opzioni:	Campo di regolazione -671088,64 ... 670760,96
----------	---

Opzioni con selezione "2 byte con segno":

Opzioni:	Campo di regolazione -32768 ... +32767
----------	--

Opzioni con selezione "2 byte senza segno":

Opzioni:	Campo di regolazione 0 ... 65535
----------	----------------------------------

Opzioni con selezione "4 byte virgola mobile":

Opzioni:	Campo di regolazione -4000000 ... 4000000
----------	---

Opzioni con selezione "4 byte con segno":

Opzioni:	Campo di regolazione -2147483648 ... 2147483647
----------	---

Opzioni con selezione "4 byte senza segno":

Opzioni:	Campo di regolazione 0 ... 4294967295
----------	---------------------------------------

Questo parametro imposta il valore 1 e il valore 2 da inviare all'azionamento di uno dei due tasti del blocco funzioni.

11.7.9 Applicazione — Trasmettitore valore a 1 tasto

Questa applicazione consente di inviare valori predefiniti differenti da un oggetto di comunicazione condiviso in caso di azionamento e rilascio del tasto.

È disponibile il seguente oggetto di comunicazione:

- „Sx: Commutazione“

L'applicazione può distinguere tra azionamento e rilascio del tasto (fronte ascendente/discendente). La dimensione in bit dei telegrammi è la medesima per tutti i telegrammi.

L'applicazione mette a disposizione un apposito set di parametri e oggetti di comunicazione per ciascuno dei due tasti del blocco funzioni x. Si può assegnare un'ulteriore funzione al secondo tasto di ogni blocco funzioni.



Avvertenza

I parametri per l'applicazione "Trasmettitore valore a 1 tasto" si possono richiamare da **Parametri generali** e **Parametri avanzati**.



Avvertenza

Il numero (S1 ... Sx) dell'oggetto dipende dal blocco funzioni e dal numero dei tasti.

11.7.9.1 Tipo di oggetto

Opzioni:	1 bit
	1 byte 0...100%
	1 byte 0...255
	2 byte virgola mobile
	2 byte con segno
	2 byte senza segno
	4 byte virgola mobile
	4 byte con segno
	4 byte senza segno

- 1 bit:
 - Il valore viene inviato come comandi di commutazione di 1 bit (0 o 1), ad es. On/Off, attivato/disattivato, vero/falso.
- 1 byte 0..100%:
 - Il valore viene inviato come valore di 1 byte senza segno (valore percentuale). (0 = 0%, 255 = 100%)
- 1 byte 0..255:
 - Il valore viene inviato come valore di 1 byte senza segno. Un qualsiasi valore 0 ... 255.
- 2 byte virgola mobile
 - Il valore viene inviato come numero in virgola mobile (-671088,6 ... 670760,9), ad es. valore della temperatura o dell'umidità.
- 2 byte con segno:
 - Il valore viene inviato come valore di 2 byte con segno (-32768 ... +32767), ad es. differenza temporale o percentuale.
- 2 byte senza segno:
 - Il valore viene inviato come valore di 2 byte senza segno (0 ... 65535), ad es. valore temporale o della luminosità.
- 4 byte virgola mobile:
 - Il valore viene inviato come numero in virgola mobile di 4 byte, valori fisici, ad es. intensità luminosa, potenza elettrica, pressione.
- 4 byte con segno:
 - Il valore viene inviato come valore di 4 byte con segno (-2147483648 ... +2147483647), ad es. impulso conteggio, differenza temporale.
- 4 byte senza segno:
 - Il valore viene inviato come valore di 4 byte senza segno (0 ... 4294967295), ad es. impulso conteggio.

L'opzione impostata definisce la dimensione in bit dell'oggetto di comunicazione "Sx: Commutazione" (ingresso/uscita).

11.7.9.2 Reazione a fronte ascendente

Opzioni:	Nessuna reazione
	Valore 1
	Valore 2
	Alternato valore1/valore2

- **Nessuna reazione:**
 - All'azionamento del tasto non viene inviato un telegramma.
- **Valore 1:**
 - All'azionamento del tasto (con fronte ascendente) viene inviato il valore 1.
- **Valore 2:**
 - All'azionamento del tasto (con fronte ascendente) viene inviato il valore 2.
- **Alternato valore1/valore2**
 - All'azionamento del tasto viene inviato alternato il valore 1 e il valore 2.

L'applicazione "Trasmettitore valore a 1 tasto" può distinguere tra azionamento e rilascio del tasto. L'azionamento è definito come "fronte ascendente" e il rilascio come "fronte discendente". Per i due fronti è disponibile un solo oggetto di comunicazione.

Questo parametro consente di stabilire se inviare al bus un telegramma con valore 1 o con valore 2 in caso di fronte ascendente dall'oggetto di comunicazione "Sx: Commutazione". Un'ulteriore opzione è l'invio di telegrammi alternati. In tal caso, dopo l'invio del valore 1, al rinnovato azionamento del tasto verrà inviato il valore 2. Con un'ulteriore azionamento verrà inviato di nuovo il valore 1.



Avvertenza

I parametri "Valore 1" e "Valore 2" definiscono i valori da inviare.

11.7.9.3 Reazione a fronte discendente

Opzioni:	Nessuna reazione
	Valore 1
	Valore 2
	Alternato valore1/valore2

- **Nessuna reazione:**
 - Al rilascio del tasto non viene inviato un telegramma.
- **Valore 1:**
 - Al rilascio del tasto (con fronte discendente) viene inviato il valore 1.
- **Valore 2:**
 - Al rilascio del tasto (con fronte discendente) viene inviato il valore 2.
- **Alternato valore1/valore2**
 - Al rilascio del tasto viene inviato alternato il valore 1 e il valore 2.

L'applicazione "Trasmettitore valore a 1 tasto" può distinguere tra azionamento e rilascio del tasto. L'azionamento è definito come "fronte ascendente" e il rilascio come "fronte discendente". Per i due fronti è disponibile un solo oggetto di comunicazione.

Questo parametro consente di stabilire se inviare al bus un telegramma con valore 1 o con valore 2 in caso di fronte discendente dall'oggetto di comunicazione "Sx: Commutazione". Un'ulteriore opzione è l'invio di telegrammi alternati. In tal caso, dopo l'invio del valore 1, al rinnovato rilascio del tasto verrà inviato il valore 2. Con un ulteriore rilascio verrà inviato di nuovo il valore 1.

**Avvertenza**

I parametri "Valore 1" e "Valore 2" definiscono i valori da inviare.

11.7.9.4 Valore 1/ Valore 2

Le possibili opzioni e i limiti di impostazione dipendono dal parametro "Tipo di oggetto".

Opzioni con selezione "1 bit":

Opzioni:	OFF
	ON

Opzioni con selezione "1 byte 0..100%":

Opzioni:	Campo di regolazione 0 ... 100 (%)
----------	------------------------------------

Opzioni con selezione "1 byte 0..255%":

Opzioni:	Campo di regolazione 0 ... 255
----------	--------------------------------

Opzioni con selezione "2 byte virgola mobile":

Opzioni:	Campo di regolazione -671088,64 ... 670760,96
----------	---

Opzioni con selezione "2 byte con segno":

Opzioni:	Campo di regolazione -32768 ... +32767
----------	--

Opzioni con selezione "2 byte senza segno":

Opzioni:	Campo di regolazione 0 ... 65535
----------	----------------------------------

Opzioni con selezione "4 byte virgola mobile":

Opzioni:	Campo di regolazione -4000000 ... 4000000
----------	---

Opzioni con selezione "4 byte con segno":

Opzioni:	Campo di regolazione -2147483648 ... 2147483647
----------	---

Opzioni con selezione "4 byte senza segno":

Opzioni:	Campo di regolazione 0 ... 4294967295
----------	---------------------------------------

Questo parametro imposta il valore 1 e il valore 2 da inviare in caso di fronte ascendente o discendente.

11.7.10 Applicazione — Trasmettitore valore a 1 tasto, 2 oggetti

Questa applicazione consente di inviare valori predefiniti differenti da oggetti di comunicazione separati in caso di azionamento e rilascio del tasto.

Sono disponibili i seguenti oggetti di comunicazione:

- "Sx: Commutazione (fronte ascendente)"
- "Sx: Commutazione (fronte discendente)"

L'applicazione può distinguere tra azionamento e rilascio del tasto (fronte ascendente/discendente). Le dimensioni in bit dei telegrammi per fronte ascendente e discendente possono essere diverse. Ciò consente ad es. di inviare una funzione di commutazione e un numero in virgola mobile.

L'applicazione mette a disposizione un apposito set di parametri e oggetti di comunicazione per ciascuno dei due tasti del blocco funzioni x. Si può assegnare un'ulteriore funzione al secondo tasto di ogni blocco funzioni.



Avvertenza

I parametri per l'applicazione "Trasmettitore valore a 1 tasto, 2 oggetti" si possono richiamare da **Parametri generali** e **Parametri avanzati**.



Avvertenza

Il numero (S1 ... Sx) dell'oggetto dipende dal blocco funzioni e dal numero dei tasti.

11.7.10.1 Tipo di oggetto per fronte ascendente/discendente

Opzioni:	1 bit
	1 byte 0...100%
	1 byte 0...255
	2 byte virgola mobile
	2 byte con segno
	2 byte senza segno
	4 byte virgola mobile
	4 byte con segno
	4 byte senza segno

- 1 bit:
 - Il valore viene inviato come comandi di commutazione di 1 bit (0 o 1), ad es. On/Off, attivato/disattivato, vero/falso.
- 1 byte 0..100%:
 - Il valore viene inviato come valore di 1 byte senza segno (valore percentuale). (0 = 0%, 255 = 100%)
- 1 byte 0..255:
 - Il valore viene inviato come valore di 1 byte senza segno. Un qualsiasi valore 0 ... 255.
- 2 byte virgola mobile
 - Il valore viene inviato come numero in virgola mobile (-671088,6 ... 670760,9), ad es. valore della temperatura o dell'umidità.
- 2 byte con segno:
 - Il valore viene inviato come valore di 2 byte con segno (-32768 ... +32767), ad es. differenza temporale o percentuale.
- 2 byte senza segno:
 - Il valore viene inviato come valore di 2 byte senza segno (0 ... 65535), ad es. valore temporale o della luminosità.
- 4 byte virgola mobile:
 - Il valore viene inviato come numero in virgola mobile di 4 byte, valori fisici, ad es. intensità luminosa, potenza elettrica, pressione.
- 4 byte con segno:
 - Il valore viene inviato come valore di 4 byte con segno (-2147483648 ... +2147483647), ad es. impulso conteggio, differenza temporale.
- 4 byte senza segno:
 - Il valore viene inviato come valore di 4 byte senza segno (0 ... 4294967295), ad es. impulso conteggio.

L'opzione impostata definisce la dimensione in bit degli oggetti di comunicazione "Sx: Commutazione (fronte ascendente)" e "Sx: Commutazione (fronte discendente)" di un tasto indipendentemente l'uno dall'altro.

11.7.10.2 Reazione a fronte ascendente

Opzioni:	Nessuna reazione
	Valore 1
	Valore 2
	Alternato valore1/valore2

- **Nessuna reazione:**
 - All'azionamento del tasto non viene inviato un telegramma.
- **Valore 1:**
 - All'azionamento del tasto (con fronte ascendente) viene inviato il valore 1.
- **Valore 2:**
 - All'azionamento del tasto (con fronte ascendente) viene inviato il valore 2.
- **Alternato valore1/valore2**
 - All'azionamento del tasto viene inviato alternato il valore 1 e il valore 2.

L'applicazione "Trasmettitore valore a 1 tasto, 2 oggetti" può distinguere tra azionamento e rilascio del tasto. L'azionamento è definito come "fronte ascendente" e il rilascio come "fronte discendente". L'applicazione mette a disposizione del fronte ascendente e discendente di un tasto due appositi oggetti di comunicazione.

Questo parametro consente di stabilire se inviare al bus un telegramma con valore 1 o con valore 2 in caso di fronte ascendente dall'oggetto di comunicazione "Sx: Commutazione (fronte ascendente)". Un'ulteriore opzione è l'invio di telegrammi alternati. In tal caso, dopo l'invio del valore 1, al rinnovato azionamento del tasto verrà inviato il valore 2. Con un ulteriore azionamento verrà nuovamente inviato il valore 1.



Avvertenza

I parametri "Valore 1 per fronte ascendente" e "Valore 2 per fronte ascendente" definiscono i valori da inviare.

11.7.10.3 Reazione a fronte discendente

Opzioni:	Nessuna reazione
	Valore 1
	Valore 2
	Alternato valore1/valore2

- **Nessuna reazione:**
 - Al rilascio del tasto non viene inviato un telegramma.
- **Valore 1:**
 - Al rilascio del tasto (con fronte discendente) viene inviato il valore 1.
- **Valore 2:**
 - Al rilascio del tasto (con fronte discendente) viene inviato il valore 2.
- **Alternato valore1/valore2**
 - Al rilascio del tasto viene inviato alternato il valore 1 e il valore 2.

L'applicazione "Trasmettitore valore a 1 tasto, 2 oggetti" può distinguere tra azionamento e rilascio del tasto. L'azionamento è definito come "fronte ascendente" e il rilascio come "fronte discendente". L'applicazione mette a disposizione del fronte ascendente e discendente di un tasto due appositi oggetti di comunicazione.

Questo parametro consente di stabilire se inviare al bus un telegramma con valore 1 o con valore 2 in caso di fronte discendente dall'oggetto di comunicazione "Sx: Commutazione (fronte discendente)". Un'ulteriore opzione è l'invio di telegrammi alternati. In tal caso, dopo l'invio del valore 1, al rinnovato rilascio del tasto verrà inviato il valore 2. Con un ulteriore rilascio verrà nuovamente inviato il valore 1.



Avvertenza

I parametri "Valore 1 per fronte discendente" e "Valore 2 per fronte discendente" definiscono i valori da inviare.

11.7.10.4 Valore 1/Valore 2 per fronte ascendente

Le possibili opzioni e i limiti di impostazione dipendono dal parametro "Tipo di oggetto".

Opzioni con selezione "1 bit":

Opzioni:	OFF
	ON

Opzioni con selezione "1 byte 0..100%":

Opzioni:	Campo di regolazione 0 ... 100 (%)
----------	------------------------------------

Opzioni con selezione "1 byte 0..255%":

Opzioni:	Campo di regolazione 0 ... 255
----------	--------------------------------

Opzioni con selezione "2 byte virgola mobile":

Opzioni:	Campo di regolazione -671088,64 ... 670760,96
----------	---

Opzioni con selezione "2 byte con segno":

Opzioni:	Campo di regolazione -32768 ... +32767
----------	--

Opzioni con selezione "2 byte senza segno":

Opzioni:	Campo di regolazione 0 ... 65535
----------	----------------------------------

Opzioni con selezione "4 byte virgola mobile":

Opzioni:	Campo di regolazione -4000000 ... 4000000
----------	---

Opzioni con selezione "4 byte con segno":

Opzioni:	Campo di regolazione -2147483648 ... 2147483647
----------	---

Opzioni con selezione "4 byte senza segno":

Opzioni:	Campo di regolazione 0 ... 4294967295
----------	---------------------------------------

Questo parametro imposta il valore 1 e il valore 2 da inviare in caso di fronte ascendente.

**Avvertenza**

Questo parametro "Valore1 per fronte ascendente" si può impostare solo se il parametro "Reazione a fronte ascendente" è impostato su "Valore 1" o su "Alternato valore1/valore2".

Questo parametro "Valore2 per fronte ascendente" si può impostare solo se il parametro "Reazione a fronte ascendente" è impostato su "Valore 2" o su "Alternato valore1/valore2".

11.7.10.5 Valore 1/Valore 2 per fronte discendente

Le possibili opzioni e i limiti di impostazione dipendono dal parametro "Tipo di oggetto".

Opzioni con selezione "1 bit":

Opzioni:	OFF
	ON

Opzioni con selezione "1 byte 0..100%":

Opzioni:	Campo di regolazione 0 ... 100 (%)
----------	------------------------------------

Opzioni con selezione "1 byte 0..255%":

Opzioni:	Campo di regolazione 0 ... 255
----------	--------------------------------

Opzioni con selezione "2 byte virgola mobile":

Opzioni:	Campo di regolazione -671088,64 ... 670760,96
----------	---

Opzioni con selezione "2 byte con segno":

Opzioni:	Campo di regolazione -32768 ... +32767
----------	--

Opzioni con selezione "2 byte senza segno":

Opzioni:	Campo di regolazione 0 ... 65535
----------	----------------------------------

Opzioni con selezione "4 byte virgola mobile":

Opzioni:	Campo di regolazione -4000000 ... 4000000
----------	---

Opzioni con selezione "4 byte con segno":

Opzioni:	Campo di regolazione -2147483648 ... 2147483647
----------	---

Opzioni con selezione "4 byte senza segno":

Opzioni:	Campo di regolazione 0 ... 4294967295
----------	---------------------------------------

Questo parametro imposta il valore 1 e il valore 2 da inviare in caso di fronte discendente.



Avvertenza

Questo parametro "Valore1 per fronte discendente" si può impostare solo se il parametro "Reazione a fronte discendente" è impostato su "Valore 1" o su "Alternato valore1/valore2".

Questo parametro "Valore2 per fronte discendente" si può impostare solo se il parametro "Reazione a fronte discendente" è impostato su "Valore 2" o su "Alternato valore1/valore2".

11.7.11 Applicazione — Sensore valori di regolazione luminosità a 2 tasti

Questa applicazione consente di aumentare o ridurre l'intensità luminosa di una luce con una coppia di tasti. Il valore di regolazione viene inviato da un oggetto di comunicazione condiviso.

È disponibile il seguente oggetto di comunicazione:

- "Sx: Valore"

Questo parametro consente di stabilire se aumentare o ridurre la luminosità con il primo o con il secondo tasto.

Con un azionamento del tasto l'oggetto di comunicazione di 1 byte "Sx: Valore" invia un telegramma valore all'attuatore dimmer collegato. Con il parametro "Tipo di oggetto" si definisce insieme la dimensione in bit di entrambi i tasti.

L'applicazione mette a disposizione dei due tasti nel blocco funzioni x un set di parametri e oggetti di comunicazione condiviso.



Avvertenza

I parametri per l'applicazione "Sensore valore di regolazione luminosità a 2 tasti" si possono richiamare da **Parametri generali**.



Avvertenza

Il numero (S1 ... Sx) dell'oggetto dipende dal blocco funzioni e dal numero dei tasti.

11.7.11.1 Tipo di oggetto

Opzioni:	1 byte 0...100%
	1 byte 0...255

- 1 byte 0..100%:
 - Il valore viene inviato come valore di 1 byte senza segno (valore percentuale). Ad ogni azionamento del tasto il valore di regolazione della luminosità corrente viene aumentato o ridotto di un valore percentuale definito.
- 1 byte 0..255:
 - Il valore viene inviato come valore di 1 byte senza segno. Ad ogni azionamento del tasto il valore di regolazione della luminosità corrente viene aumentato o ridotto di un valore assoluto definito.

L'opzione impostata definisce la dimensione in bit dell'oggetto di comunicazione "Sx: Valore" (ingresso/uscita) per una coppia di tasti.

La dimensione del valore percentuale e del valore assoluto si definisce con il parametro "Incremento".

11.7.11.2 Incremento (%)

Le possibili opzioni e i limiti di impostazione dipendono dal parametro "Tipo di oggetto".

Opzioni con selezione "1 byte 0..100%":

Opzioni:	Campo di regolazione 1 ... 50 (%)
----------	-----------------------------------

Opzioni con selezione "1 byte 0..255%":

Opzioni:	Campo di regolazione 1 ... 128
----------	--------------------------------

Questo parametro definisce il valore di regolazione della luce per incremento. Il valore inviato si riferisce sempre al valore di luminosità corrente.

Selezione del tipo di oggetto "1 byte 0..100%": all'azionamento del tasto il valore corrente viene aumentato o ridotto del valore percentuale impostato.

Ad esempio: il valore corrente dell'attuatore dimmer è pari al 40%.

Se il parametro è impostato su un incremento "10", all'azionamento del tasto il valore corrente aumenta dal 40% al 50% o si riduce al 30%.

Selezione del tipo di oggetto "1 byte 0..255%": all'azionamento del tasto il valore corrente viene aumentato o ridotto del valore assoluto impostato.

Ad esempio: il valore corrente dell'attuatore dimmer è pari a 100.

Se il parametro è impostato su un incremento "20", all'azionamento del tasto il valore corrente aumenta da 100 a 120 o si riduce a 80.

11.7.11.3 Modalità di funzionamento dei tasti

Opzioni:	1° tasto aumento lum. / 2° tasto riduzione lum.
	1° tasto riduzione lum. / 2° tasto aumento lum.

- 1° tasto aumento lum. / 2° tasto riduzione lum.:
 - All'azionamento del primo tasto viene inviato il comando "Aumento luminosità", mentre con l'azionamento del secondo tasto viene inviato il comando "Riduzione luminosità".
- 1° tasto riduzione lum. / 2° tasto aumento lum.:
 - All'azionamento del primo tasto viene inviato il comando "Riduzione luminosità", mentre con l'azionamento del secondo tasto viene inviato il comando "Aumento luminosità".

Questo parametro consente di stabilire se aumentare o ridurre la luminosità con il primo o con il secondo tasto.

Con un azionamento del tasto l'oggetto di comunicazione di 1 byte "Sx: Valore" invia il valore impostato con il parametro "Incremento" all'attuatore dimmer.

11.7.12 Applicazione — "Apparecchio derivato per scenari luci con funzione di memoria a 1 tasto"

Questa applicazione consente di richiamare e salvare uno dei 64 possibili scenari luci con l'azionamento di un tasto.

È disponibile il seguente oggetto di comunicazione:

- "Sx: Numero di scenario luci"

Con l'azionamento del tasto x si richiama lo scenario luci definito. Con una pressione prolungata dello stesso tasto si può inviare un comando di salvataggio dello scenario luci.

L'applicazione mette a disposizione un apposito set di parametri e oggetti di comunicazione per ciascuno dei due tasti del blocco funzioni x. Si può assegnare un'ulteriore funzione al secondo tasto di ogni blocco funzioni.



Avvertenza

I parametri per l'applicazione "Apparecchio derivato per scenari luci con funzione di memoria a 1 tasto" si possono richiamare da **Parametri generali**.



Avvertenza

Il numero (S1 ... Sx) dell'oggetto dipende dal blocco funzioni e dal numero dei tasti.

11.7.12.1 Tempo di azionamento lungo

Opzioni:	Campo di regolazione 00.300 ... 10.000 (ss.fff)
----------	---

L'applicazione può distinguere tra pressione del tasto normale e prolungata. In caso di pressione normale viene inviato un valore di 1 byte al bus dall'oggetto di comunicazione "Sx: Numero di scenario luci". Con una pressione prolungata viene oltre al numero di scenario luci viene anche inviato un bit di salvataggio.

Questo parametro consente di fissare la durata minima per il riconoscimento della pressione prolungata del tasto. Un valore tipico di azionamento lungo è 5 secondi.

11.7.12.2 Funzione di memoria scenario luci

Opzioni:	disattivato
	attivato

- Disattivato:
 - Al richiamo dello scenario luci non viene inviato un comando di salvataggio.
- Attivato:
 - Con una pressione prolungata al richiamo dello scenario luci viene inviato un comando di salvataggio.

Con questo parametro oltre al numero di scenario luci si può inviare un bit di salvataggio.

Entro il valore di 1 byte del numero di scenario luci viene impostato un bit di salvataggio. Quando un modulo per scenari luci (ad es. ComfortPanel) riceve questo valore di 1 byte, il modulo può riconoscere lo scenario correlato e attivare un salvataggio. Le richieste di lettura vengono inviate a tutti gli attuatori collegati che rispondono con i loro valori di oggetto correnti. Le risposte vengono memorizzate dal modulo per scenari luci e inviati ad ogni nuova ricezione del numero di scenario luci.

11.7.12.3 Numero di scenario luci

Opzioni:	Campo di regolazione 1 ... 64
----------	-------------------------------

Questo parametro consente di definire il numero di scenario luci che viene inviato dall'oggetto di comunicazione di 1 byte "Numero di scenario luci" in caso di azionamento del tasto.

Il tasto ha solo la funzione di apparato derivato per scenari luci; con questo tasto viene quindi solo richiamato il numero di scenario luci. I singoli valori per gli attuatori di regolazione o per gli attuatori delle veneziane che devono essere impostati sono memorizzati nell'attuatore stesso o in moduli per scenari luci collegati (ad es. Comfort Panel). Un modulo per scenari luci riceve il numero di scenario luci e invia i valori salvati relativi allo scenario luci quindi in successione agli attuatori collegati.

11.7.13 Applicazione — Interruttore progressivo a 2 tasti

Questa applicazione consente di attivare un massimo di cinque interruttori progressivi per una coppia di tasti. Con un tasto si sale di livello, con l'altro si scende.

È disponibile il seguente oggetto di comunicazione:

- „Sx: Commutazione livello x“

L'applicazione consente una commutazione progressiva dell'illuminazione ambiente. Ad ogni nuovo azionamento del tasto viene lanciato un nuovo processo di commutazione.

L'applicazione distingue tra azionamento del primo e del secondo tasto di un blocco funzioni. A seconda dell'impostazione è quindi possibile passare al livello successivo o al livello precedente.

Esempio (1° tasto Superiore, 2° tasto Inferiore):

[1° tasto – 1° azionamento – 1° livello] = Accende la luce 1.

[1° tasto – 2° azionamento – 2° livello] = Spegne la luce 1 e accende la luce 2.

[1° tasto – 3° azionamento – 3° livello] = Spegne la luce 2 e accende la luce 3.

[2° tasto – 1° azionamento – 2° livello] = Spegne la luce 3 e accende la luce 2.

[2° tasto – 2° azionamento – 1° livello] = Spegne la luce 2 e accende la luce 1.

L'applicazione mette a disposizione dei due tasti nel blocco funzioni x un set di parametri e oggetti di comunicazione condiviso.



Avvertenza

I parametri per l'applicazione "Interruttore progressivo a 2 tasti" si possono richiamare da **Parametri generali** e **Parametri avanzati**.



Avvertenza

Il numero (S1 ... Sx) dell'oggetto dipende dal blocco funzioni e dal numero dei tasti.

11.7.13.1 Numero di oggetti

Opzioni:	Campo di regolazione 1 ... 5
----------	------------------------------

Questo parametro imposta il numero di oggetti di comunicazione o livelli di commutazione di un tasto.

Per ogni livello è disponibile un apposito oggetto di comunicazione di 1 bit "Sx: Commutazione livello x".

11.7.13.2 Periodo di valutazione

Opzioni:	Campo di regolazione 01.000 ... 05.000 (ss.fff)
----------	---

È possibile la commutazione progressiva di un'illuminazione ambiente per mezzo di un tasto.

Per consentire l'invio di un telegramma di commutazione dopo ogni azionamento, l'apparecchio necessita di un tempo definito (tempo di valutazione) per decidere se inviare il telegramma.

Esempio:

Il tasto viene azionato tre volte. Se in seguito non viene più azionato entro il periodo di valutazione impostato, viene inviato il valore per il livello 3.

11.7.13.3 Modalità di funzionamento dei tasti

Opzioni:	1° tasto Inferiore / 2° tasto Superiore
	1° tasto Superiore / 2° tasto Inferiore

- 1° tasto Inferiore / 2° tasto Superiore:
 - All'azionamento del primo tasto viene inviato il comando "Livello inferiore", mentre con l'azionamento del secondo tasto viene inviato il comando "Livello superiore".
- 1° tasto Superiore / 2° tasto Inferiore:
 - All'azionamento del primo tasto viene inviato il comando "Livello superiore", mentre con l'azionamento del secondo tasto viene inviato il comando "Livello inferiore".

Questo parametro consente di stabilire se attivare il comando di commutazione "Livello superiore" o "Livello inferiore" con il primo o con il secondo tasto.

11.7.13.4 Invio di oggetti

Opzioni:	All'azionamento
	In caso di variazione di un valore

- All'azionamento:
 - I telegrammi vengono inviati ad ogni azionamento del tasto.
- In caso di variazione di un valore:
 - I telegrammi vengono inviati solo in caso di variazione del valore dell'oggetto.

Questo parametro consente di stabilire se inviare al bus i valori degli oggetti ad ogni azionamento del tasto o solo se i valori degli oggetti sono cambiati dall'ultimo invio.

11.7.13.5 Valori degli oggetti

Opzioni:	Normale
	Inverso

- Normale:
 - I valori dei singoli livelli di commutazione non vengono inviati invertiti.
- Inverso:
 - I valori dei singoli livelli di commutazione vengono inviati invertiti.

Questo parametro consente di stabilire se inviare i valori degli oggetti di comunicazione di 1 bit "Sx: Commutazione livello x normali o invertiti.

Esempio (cinque oggetti, x di n):

Il valore dell'oggetto "10000" viene inviato invertito come oggetto "01111".

11.7.13.6 Schema dei bit dei valori degli oggetti

Opzioni:	x di n
	1 di n

È possibile comandare i livelli con due configurazioni di bit diverse:

Valori degli oggetti per lo schema di bit "x di n"

	1 oggetto	2 oggetti	3 oggetti	4 oggetti	5 oggetti
Livello 0	0	00	000	0000	00000
Livello 1	1	10	100	1000	10000
Livello 2		11	110	1100	11000
Livello 3			111	1110	11100
Livello 4				1111	11110
Livello 5					11111

Valori degli oggetti per lo schema di bit "1 di n"

	1 oggetto	2 oggetti	3 oggetti	4 oggetti	5 oggetti
Livello 0	0	00	000	0000	00000
Livello 1	1	10	100	1000	10000
Livello 2		01	010	0100	01000
Livello 3			001	0010	00100
Livello 4				0001	00010
Livello 5					00001

11.7.14 Applicazione — Interruttore progressivo a 1 tasto

Questa applicazione consente di attivare un massimo di cinque interruttori progressivi. I livelli di commutazione del primo tasto si possono combinare con i livelli di commutazione del secondo tasto di un blocco funzioni.

È disponibile il seguente oggetto di comunicazione:

- „Sx: Commutazione livello x“

L'applicazione consente una commutazione progressiva dell'illuminazione ambiente. Ad ogni nuovo azionamento del tasto viene lanciato un nuovo processo di commutazione.

L'applicazione distingue tra azionamento del primo e del secondo tasto di un blocco funzioni. A seconda dell'impostazione è quindi possibile passare al livello successivo o al livello precedente.

Esempio (1° tasto Superiore, 2° tasto Inferiore):

[1° tasto – 1° azionamento – 1° livello] = Accende la luce 1.

[1° tasto – 2° azionamento – 2° livello] = Spegne la luce 1 e accende la luce 2.

[1° tasto – 3° azionamento – 3° livello] = Spegne la luce 2 e accende la luce 3.

[2° tasto – 1° azionamento – 2° livello] = Spegne la luce 3 e accende la luce 2.

[2° tasto – 2° azionamento – 1° livello] = Spegne la luce 2 e accende la luce 1.

L'applicazione mette a disposizione un apposito set di parametri e oggetti di comunicazione per ciascuno dei due tasti del blocco funzioni x. Si può assegnare un'ulteriore funzione al secondo tasto di ogni blocco funzioni.



Avvertenza

I parametri per l'applicazione "Interruttore progressivo a 1 tasto" si possono richiamare da **Parametri generali** e **Parametri avanzati**.



Avvertenza

Il numero (S1 ... Sx) dell'oggetto dipende dal blocco funzioni e dal numero dei tasti.

11.7.14.1 Numero di oggetti

Opzioni:	Campo di regolazione 1 ... 5
----------	------------------------------

Questo parametro imposta il numero di oggetti di comunicazione o livelli di commutazione di un tasto.

Per ogni livello è disponibile un apposito oggetto di comunicazione di 1 bit "Sx: Commutazione livello x".

11.7.14.2 Periodo di valutazione

Opzioni:	Campo di regolazione 02.000 ... 05.000 (ss.fff)
----------	---

È possibile la commutazione progressiva di un'illuminazione ambiente per mezzo di un tasto.

Per consentire l'invio di un telegramma di commutazione dopo ogni azionamento, l'apparecchio necessita di un tempo definito (tempo di valutazione) per decidere se inviare il telegramma.

Esempio:

Il tasto viene azionato tre volte. Se in seguito non viene più azionato entro il periodo di valutazione impostato, viene inviato il valore per il livello 3.

11.7.14.3 Tempo di azionamento lungo

Opzioni:	Campo di regolazione 00.300 ... 02.5000 (ss.fff)
----------	--

L'applicazione può distinguere tra pressione del tasto breve e prolungata. Con un azionamento breve si commuta verso un livello superiore. Con un azionamento lungo si attiva il primo livello. In questo modo con un azionamento lungo del tasto è possibile saltare di nuovo al primo livello senza dover passare da tutti i livelli.

Questo parametro fissa la durata minima per il riconoscimento dell'azionamento lungo del tasto e per il resettaggio dei valori degli oggetti. Un valore tipico di azionamento lungo è 0,4 secondi.

11.7.14.4 Invio di oggetti

Opzioni:	All'azionamento
	In caso di variazione di un valore

- All'azionamento:
 - I telegrammi vengono inviati ad ogni azionamento del tasto.
- In caso di variazione di un valore:
 - I telegrammi vengono inviati solo in caso di variazione del valore dell'oggetto.

Questo parametro consente di stabilire se inviare al bus i valori degli oggetti ad ogni azionamento del tasto o solo se i valori degli oggetti sono cambiati dall'ultimo invio.

11.7.14.5 Valori degli oggetti

Opzioni:	Normale
	Inverso

- Normale:
 - I valori dei singoli livelli di commutazione non vengono inviati invertiti.
- Inverso:
 - I valori dei singoli livelli di commutazione vengono inviati invertiti.

Questo parametro consente di stabilire se inviare i valori degli oggetti di comunicazione di 1 bit "Sx: Commutazione livello x normali o invertiti.

Esempio (cinque oggetti, x di n):

Il valore dell'oggetto "10000" viene inviato invertito come oggetto "01111".

11.7.14.6 Schema dei bit dei valori degli oggetti

Opzioni:	x di n
	1 di n

È possibile comandare i livelli con due configurazioni di bit diverse:

Valori degli oggetti per lo schema di bit "x di n"

	1 oggetto	2 oggetti	3 oggetti	4 oggetti	5 oggetti
Livello 0	0	00	000	0000	00000
Livello 1	1	10	100	1000	10000
Livello 2		11	110	1100	11000
Livello 3			111	1110	11100
Livello 4				1111	11110
Livello 5					11111

Valori degli oggetti per lo schema di bit "1 di n"

	1 oggetto	2 oggetti	3 oggetti	4 oggetti	5 oggetti
Livello 0	0	00	000	0000	00000
Livello 1	1	10	100	1000	10000
Livello 2		01	010	0100	01000
Livello 3			001	0010	00100
Livello 4				0001	00010
Livello 5					00001

11.7.15 Applicazione — Azionamento multiplo a 1 tasto

Questa applicazione consente di creare da uno a cinque azionamenti di tasti. Per ogni azionamento singolo e multiplo si possono inviare valori di bit diversi.

Per ogni azionamento multiplo è disponibile un apposito oggetto di comunicazione:

- "Sx: Commutazione 1 azionamento"
- "Sx: Commutazione x azionamenti"

L'applicazione mette a disposizione un apposito set di parametri e oggetti di comunicazione per ciascuno dei due tasti del blocco funzioni x. Si può assegnare un'ulteriore funzione al secondo tasto di ogni blocco funzioni.



Avvertenza

I parametri per l'applicazione "Azionamento multiplo a 1 tasto" si possono richiamare da **Parametri generali** e **Parametri avanzati**.



Avvertenza

Il numero (S1 ... Sx) dell'oggetto dipende dal blocco funzioni e dal numero dei tasti.

11.7.15.1 Numero di oggetti e azionamenti

Opzioni:	Campo di regolazione 1 ... 5
----------	------------------------------

Questo parametro imposta il numero di oggetti di comunicazione o azionamenti multipli disponibili per un tasto.

Un oggetto: azionamento singolo

Due oggetti: azionamento singolo e doppio

Tre oggetti: azionamento singolo, doppio e triplo

Quattro oggetti: azionamento singolo, doppio, triplo e quadruplo

Cinque oggetti: azionamento singolo, doppio, triplo, quadruplo e quintuplo

11.7.15.2 Periodo di valutazione

Opzioni:	Campo di regolazione 01.000 ... 05.000 (ss.fff)
----------	---

Questo parametro consente di impostare l'arco di tempo per l'azionamento multiplo di un tasto. L'utente può così commutare più lampade simultaneamente. Al termine del periodo di valutazione tutti i telegrammi vengono inviati parallelamente dagli oggetti di comunicazione attivati.

Per consentire all'apparecchio di riconoscere un azionamento multiplo, l'azionamento del tasto deve essere effettuato in un arco di tempo definito (periodo di valutazione), per tutta la durata del periodo di valutazione a partire dal primo azionamento. Un valore tipico per il periodo di valutazione sono 3 secondi.

Esempio (cinque oggetti):

I cinque oggetti "Sx: Commutazione x azionamento(i)" sono collegati a cinque canali di attuatori. Se è necessario commutare contemporaneamente i cinque canali, si dovrà premere il tasto cinque volte entro il periodo di valutazione.

11.7.15.3 Tipo di oggetto per oggetto x

Opzioni:	1 bit
	1 byte 0...100%
	1 byte 0...255
	2 byte virgola mobile
	2 byte con segno
	2 byte senza segno
	4 byte virgola mobile
	4 byte con segno
	4 byte senza segno

- 1 bit:
 - Il valore viene inviato come comandi di commutazione di 1 bit (0 o 1), ad es. On/Off, attivato/disattivato, vero/falso.
- 1 byte 0..100%:
 - Il valore viene inviato come valore di 1 byte senza segno (valore percentuale). (0 = 0%, 255 = 100%)
- 1 byte 0..255:
 - Il valore viene inviato come valore di 1 byte senza segno. Un qualsiasi valore 0 ... 255.
- 2 byte virgola mobile
 - Il valore viene inviato come numero in virgola mobile (-671088,6 ... 670760,9), ad es. valore della temperatura o dell'umidità.
- 2 byte con segno:
 - Il valore viene inviato come valore di 2 byte con segno (-32768 ... +32767), ad es. differenza temporale o percentuale.
- 2 byte senza segno:
 - Il valore viene inviato come valore di 2 byte senza segno (0 ... 65535), ad es. valore temporale o della luminosità.
- 4 byte virgola mobile:
 - Il valore viene inviato come numero in virgola mobile di 4 byte, valori fisici, ad es. intensità luminosa, potenza elettrica, pressione.
- 4 byte con segno:
 - Il valore viene inviato come valore di 4 byte con segno (-2147483648 ... +2147483647), ad es. impulso conteggio, differenza temporale.
- 4 byte senza segno:
 - Il valore viene inviato come valore di 4 byte senza segno (0 ... 4294967295), ad es. impulso conteggio.

L'opzione impostata definisce la dimensione in bit degli oggetti di comunicazione "Sx: Commutazione 1 azionamento" e "Sx: Commutazione x azionamenti" di un tasto o di un azionamento multiplo indipendentemente l'uno dall'altro.

È possibile selezionare per ogni applicazione o funzione ad azionamento ripetuto un'altra dimensione in bit e quindi un'altra funzione.



Avvertenza

Il numero di parametri "Tipo di oggetto per oggetto x" impostabili dipende dall'impostazione del parametro "Numero di oggetti o azionamenti"

11.7.15.4 Funzione per tipo di oggetto di 1 bit per oggetto x

Opzioni:	Invia valore
	Alternato On/Off

- Invia valore:
 - All'azionamento del tasto viene inviato il valore definito con il parametro "Valore per oggetto x". Verrà inviato un telegramma ON o OFF.
- Alternato On/Off
 - All'azionamento del tasto viene inviato alternato "ON" o "OFF".

Questo parametro consente di stabilire se inviare un telegramma ON o OFF dall'oggetto di comunicazione di 1 bit "Sx: Commutazione x azionamento(i)" in caso di azionamento del tasto.

Un'ulteriore opzione è l'invio di telegrammi alternati. In tal caso dopo l'invio di "ON" ad un nuovo azionamento verrà inviato "OFF". Con un ulteriore azionamento verrà inviato di nuovo "ON".



Avvertenza

Questo parametro si può impostare solo se il parametro "Tipo di oggetto per oggetto x" è stato impostato su "1 bit".

11.7.15.5 Valore per oggetto x

Le possibili opzioni e i limiti di impostazione dipendono dal parametro "Tipo di oggetto per oggetto x".

Opzioni con selezione "1 bit":

Opzioni:	OFF
	ON

Opzioni con selezione "1 byte 0..100%":

Opzioni:	Campo di regolazione 0 ... 100 (%)
----------	------------------------------------

Opzioni con selezione "1 byte 0..255%":

Opzioni:	Campo di regolazione 0 ... 255
----------	--------------------------------

Opzioni con selezione "2 byte virgola mobile":

Opzioni:	Campo di regolazione -671088,64 ... 670760,96
----------	---

Opzioni con selezione "2 byte con segno":

Opzioni:	Campo di regolazione -32768 ... +32767
----------	--

Opzioni con selezione "2 byte senza segno":

Opzioni:	Campo di regolazione 0 ... 65535
----------	----------------------------------

Opzioni con selezione "4 byte virgola mobile":

Opzioni:	Campo di regolazione -4000000 ... 4000000
----------	---

Opzioni con selezione "4 byte con segno":

Opzioni:	Campo di regolazione -2147483648 ... 2147483647
----------	---

Opzioni con selezione "4 byte senza segno":

Opzioni:	Campo di regolazione 0 ... 4294967295
----------	---------------------------------------

Questo parametro consente di impostare il valore da inviare all'azionamento multiplo del tasto. Per l'azionamento singolo o quintuplo è possibile impostare un valore apposito a seconda del numero di oggetti di comunicazione attivati.



Avvertenza

Questo parametro si può impostare solo se il parametro "Tipo di oggetto per oggetto x" è stato impostato su "1 bit" e il parametro "Funzione per tipo di oggetto di 1 bit per oggetto x" è impostato su "Invia valore".

11.7.16 Applicazione — Azionamento breve-lungo a 1 tasto

Questa applicazione definisce il valore per l'azionamento lungo e breve del tasto.

Sono disponibili i seguenti oggetti di comunicazione:

- "Sx: Reazione ad azionamento breve"
- "Sx: Reazione ad azionamento lungo"

I due oggetti possono essere di diverse dimensioni (1 bit ... 4 byte, a seconda del tipo di oggetto selezionato).

L'applicazione mette a disposizione un apposito set di parametri e oggetti di comunicazione per ciascuno dei due tasti del blocco funzioni x. Si può assegnare un'ulteriore funzione al secondo tasto di ogni blocco funzioni.



Avvertenza

I parametri per l'applicazione "Azionamento breve-lungo a 1 tasto" si possono richiamare da **Parametri generali** e **Parametri avanzati**.



Avvertenza

Il numero (S1 ... Sx) dell'oggetto dipende dal blocco funzioni e dal numero dei tasti.

11.7.16.1 Tipo di oggetto

Opzioni:	1 bit
	1 byte 0...100%
	1 byte 0...255
	2 byte virgola mobile
	2 byte con segno
	2 byte senza segno
	4 byte virgola mobile
	4 byte con segno
	4 byte senza segno

- 1 bit:
 - Il valore viene inviato come comandi di commutazione di 1 bit (0 o 1), ad es. On/Off, attivato/disattivato, vero/falso.
- 1 byte 0..100%:
 - Il valore viene inviato come valore di 1 byte senza segno (valore percentuale). (0 = 0%, 255 = 100%)
- 1 byte 0..255:
 - Il valore viene inviato come valore di 1 byte senza segno. Un valore qualsiasi 0 ... 255.
- 2 byte virgola mobile
 - Il valore viene inviato come numero in virgola mobile (-671088,6 ... 670760,9), ad es. valore della temperatura o dell'umidità.
- 2 byte con segno:
 - Il valore viene inviato come valore di 2 byte con segno (-32768 ... +32767), ad es. differenza temporale o percentuale.
- 2 byte senza segno:
 - Il valore viene inviato come valore di 2 byte senza segno (0 ... 65535), ad es. valore temporale o della luminosità.
- 4 byte virgola mobile:
 - Il valore viene inviato come numero in virgola mobile di 4 byte, valori fisici, ad es. intensità luminosa, potenza elettrica, pressione.
- 4 byte con segno:
 - Il valore viene inviato come valore di 4 byte con segno (-2147483648 ... 2147483647), ad es. impulso conteggio, differenza temporale.
- 4 byte senza segno:
 - Il valore viene inviato come valore di 4 byte senza segno (0 ... 4294967295), ad es. impulso conteggio.

L'opzione impostata definisce insieme la dimensione in bit degli oggetti di comunicazione "Sx: Reazione ad azionamento breve" e "Sx: Reazione ad azionamento lungo".

11.7.16.2 Reazione ad azionamento breve

Opzioni:	Nessuna reazione
	Valore 1
	Valore 2
	Alternato valore1/valore2

- **Nessuna reazione:**
 - Con una pressione breve del tasto non viene inviato un telegramma.
- **Valore 1:**
 - Con una pressione breve del tasto viene inviato il valore 1.
- **Valore 2:**
 - Con una pressione breve del tasto viene inviato il valore 2.
- **Alternato valore1/valore2**
 - Con una pressione breve del tasto viene inviato alternato il valore 1 e il valore 2.

Questo parametro consente di stabilire se inviare al bus il valore 1 o il valore 2 all'azionamento breve del tasto. Un'ulteriore opzione è l'invio di telegrammi alternati. In tal caso, dopo l'invio del valore 1, al rinnovato azionamento del tasto verrà inviato il valore 2. Con un ulteriore azionamento verrà nuovamente inviato il valore 1.



Avvertenza

Il parametro "Valore x per azionamento breve" definisce i valori da inviare.

11.7.16.3 Reazione ad azionamento lungo

Opzioni:	Nessuna reazione
	Valore 1
	Valore 2
	Alternato valore1/valore2

- **Nessuna reazione:**
 - Con una pressione prolungata del tasto non viene inviato un telegramma.
- **Valore 1:**
 - Con una pressione prolungata del tasto viene inviato il valore 1.
- **Valore 2:**
 - Con una pressione prolungata del tasto viene inviato il valore 2.
- **Alternato valore1/valore2**
 - Con una pressione prolungata del tasto viene inviato alternato il valore 1 e il valore 2.

Questo parametro consente di stabilire se inviare al bus il valore 1 o il valore 2 all'azionamento prolungato del tasto. Un'ulteriore opzione è l'invio di telegrammi alternati. In tal caso, dopo l'invio del valore 1, al rinnovato azionamento del tasto verrà inviato il valore 2. Con un ulteriore azionamento verrà inviato di nuovo il valore 1.



Avvertenza

Il parametro "Valore x per azionamento lungo" definisce i valori da inviare.

11.7.16.4 Tempo di azionamento lungo

Opzioni:	Campo di regolazione 00.300 ... 03.000 (ss.fff)
----------	---

L'applicazione può distinguere tra pressione del tasto breve e prolungata. In caso di pressione breve viene inviato un valore al bus dall'oggetto di comunicazione "Sx: Commuta valore con azionamento breve". In caso di pressione prolungata viene inviato un valore dall'oggetto di comunicazione "Sx: Commuta valore con azionamento lungo".

Questo parametro consente di fissare la durata minima per il riconoscimento della pressione prolungata del tasto. Un valore tipico di azionamento lungo è 0,4 secondi.

11.7.16.5 Valore 1/Valore 2 per azionamento breve

Le possibili opzioni e i limiti di impostazione dipendono dal parametro "Tipo di oggetto".

Opzioni con selezione "1 bit":

Opzioni:	OFF
	ON

Opzioni con selezione "1 byte 0..100%":

Opzioni:	Campo di regolazione 0 ... 100 (%)
----------	------------------------------------

Opzioni con selezione "1 byte 0..255%":

Opzioni:	Campo di regolazione 0 ... 255
----------	--------------------------------

Opzioni con selezione "2 byte virgola mobile":

Opzioni:	Campo di regolazione -671088,64 ... 670760,96
----------	---

Opzioni con selezione "2 byte con segno":

Opzioni:	Campo di regolazione -32768 ... +32767
----------	--

Opzioni con selezione "2 byte senza segno":

Opzioni:	Campo di regolazione 0 ... 65535
----------	----------------------------------

Opzioni con selezione "4 byte virgola mobile":

Opzioni:	Campo di regolazione -4000000 ... 4000000
----------	---

Opzioni con selezione "4 byte con segno":

Opzioni:	Campo di regolazione -2147483648 ... 2147483647
----------	---

Opzioni con selezione "4 byte senza segno":

Opzioni:	Campo di regolazione 0 ... 4294967295
----------	---------------------------------------

Questo parametro imposta il valore 1 e il valore 2 da inviare con un azionamento breve del tasto.



Avvertenza

Il parametro "Valore 1 ad azionamento breve" si può impostare solo se il parametro "Reazione ad azionamento breve" è impostato su "Valore1" o su "Alternato valore1/valore2".

Il parametro "Valore 2 ad azionamento breve" si può impostare solo se il parametro "Reazione ad azionamento breve" è impostato su "Valore2" o su "Alternato valore1/valore2".

11.7.16.6 Valore 1/Valore 2 per azionamento lungo

Le possibili opzioni e i limiti di impostazione dipendono dal parametro "Tipo di oggetto".

Opzioni con selezione "1 bit":

Opzioni:	OFF
	ON

Opzioni con selezione "1 byte 0..100%":

Opzioni:	Campo di regolazione 0 ... 100 (%)
----------	------------------------------------

Opzioni con selezione "1 byte 0..255%":

Opzioni:	Campo di regolazione 0 ... 255
----------	--------------------------------

Opzioni con selezione "2 byte virgola mobile":

Opzioni:	Campo di regolazione -671088,64 ... 670760,96
----------	---

Opzioni con selezione "2 byte con segno":

Opzioni:	Campo di regolazione -32768 ... +32767
----------	--

Opzioni con selezione "2 byte senza segno":

Opzioni:	Campo di regolazione 0 ... 65535
----------	----------------------------------

Opzioni con selezione "4 byte virgola mobile":

Opzioni:	Campo di regolazione -4000000 ... 4000000
----------	---

Opzioni con selezione "4 byte con segno":

Opzioni:	Campo di regolazione -2147483648 ... 2147483647
----------	---

Opzioni con selezione "4 byte senza segno":

Opzioni:	Campo di regolazione 0 ... 4294967295
----------	---------------------------------------

Questo parametro imposta il valore 1 e il valore 2 da inviare con un azionamento lungo del tasto.

**Avvertenza**

Il parametro "Valore 1 ad azionamento lungo" si può impostare solo se il parametro "Reazione ad azionamento lungo" è impostato su "Valore1" o su "Alternato valore1/valore2".

Il parametro "Valore 2 ad azionamento lungo" si può impostare solo se il parametro "Reazione ad azionamento lungo" è impostato su "Valore2" o su "Alternato valore1/valore2".

11.7.17 Applicazione — Modo operativo a 1 tasto "Impostazioni termostato"

Questa applicazione consente di commutare il modo operativo dei termostati collegati con un azionamento del tasto.

Sono disponibili i seguenti oggetti di comunicazione:

- "Sx: Attivazione"
- "Sx: Modo operativo Comfort"
- "Sx: Modo operativo ECO"
- "Sx: Modo operativo Gelo"

Il tipo di oggetto "1 bit" ha la funzione di attivare i termostati dotati di oggetti di 1 bit per la commutazione dei modi operativi.

Il tipo di oggetto "1 byte" ha la funzione di attivare i termostati dotati di oggetti di 1 byte per la commutazione dei modi operativi KNX.

Questa applicazione consente di impostare i seguenti modi operativi KNX e valori degli oggetti:

- Auto (valore "0")
- Comfort (valore "1")
- Standby (valore "2")
- ECO (valore "3")
- Protezione antigelo/dal caldo (valore "4")

L'oggetto di 1 bit "Sx: Abilitazione" permette di disattivare temporaneamente la funzione.

L'applicazione mette a disposizione un apposito set di parametri e oggetti di comunicazione per ciascuno dei due tasti del blocco funzioni x. Si può assegnare un'ulteriore funzione al secondo tasto di ogni blocco funzioni.



Avvertenza

I parametri per l'applicazione Modo operativo a 1 tasto "Impostazioni termostato" si possono richiamare da **Parametri generali** e **Parametri avanzati**.



Avvertenza

Il numero (S1 ... Sx) dell'oggetto dipende dal blocco funzioni e dal numero dei tasti.

11.7.17.1 Tipo di oggetto per output

Opzioni:	1 bit
	1 byte

- 1 bit:
 - Tipo di oggetto per il controllo di termostati con oggetti di comunicazione di 1 bit per la commutazione dei modi operativi.
- 1 byte:
 - Tipo di oggetto per il controllo di termostati con oggetti di comunicazione di 1 byte per la commutazione dei modi operativi KNX.

Questo imposta la dimensione dell'oggetto "Sx: Modo operativo...".

Con l'impostazione "1 byte" vengono inviati i seguenti valori, a seconda dell'impostazione del parametro "Modo operativo":

0 = Auto

1 = Comfort

2 = Standby

3 = Notte

4 = Protezione antigelo/dal caldo

11.7.17.2 Modo operativo

Le possibili opzioni dipendono dal parametro "Tipo di oggetto per output".

Opzioni per tipo di oggetto "1 bit":

Opzioni:	Comfort
	Standby
	ECO
	Protezione antigelo/dal caldo

- **Comfort:**
 - Con l'oggetto di 1 bit viene inviato il segnale di commutazione "ON" e un termostato collegato passa alla modalità Comfort.
- **Standby:**
 - Con l'oggetto di 1 bit viene inviato il segnale di commutazione "ON" e un termostato collegato passa alla modalità Standby.
- **ECO:**
 - Con l'oggetto di 1 bit viene inviato il segnale di commutazione "ON" e un termostato collegato passa alla modalità ECO.
- **Protezione antigelo/dal caldo:**
 - Con l'oggetto di 1 bit viene inviato il segnale di commutazione "ON" e un termostato collegato passa alla modalità protezione antigelo/dal caldo.

Questo parametro consente di definire il modo operativo che viene inviato dall'oggetto di comunicazione "Sx: Modo operativo ..." in caso di azionamento del tasto.

Opzioni per tipo di oggetto "1 byte":

Opzioni:	Auto
	Comfort
	Standby
	ECO
	Protezione antigelo/termica

- **Auto:**
 - Con l'oggetto di 1 byte viene inviato il valore "0". Ad ogni azionamento del tasto un termostato collegato cambia modo operativo tra "Comfort", "Standby" e "ECO". Se il cambio di stato guidato è attivo, selezionando "Auto" si passa all'oggetto modo operativo standard.
- **Comfort:**
 - Con l'oggetto di 1 byte viene inviato il valore "1" e un termostato collegato passa alla modalità Comfort.
- **Standby:**
 - Con l'oggetto di 1 byte viene inviato il valore "2" e un termostato collegato passa alla modalità Standby.
- **ECO:**
 - Con l'oggetto di 1 byte viene inviato il valore "3" e un termostato collegato passa alla modalità ECO.
- **Protezione antigelo/dal caldo:**
 - Con l'oggetto di 1 byte viene inviato il valore "4" e un termostato collegato passa alla modalità antigelo/dal caldo.

Questo parametro consente di definire il modo operativo che viene inviato dall'oggetto di comunicazione "Sx: Modo operativo ..." in caso di azionamento del tasto.

11.7.17.3 Oggetto di abilitazione

Opzioni:	disattivato
	attivato

- Disattivato:
 - L'oggetto di comunicazione "Sx: Attivazione" non è attivato. Le commutazioni locali tra modi operativi via tasto dell'apparecchio sono sempre possibili e non sono temporaneamente disattivabili.
- Attivato:
 - L'oggetto di comunicazione "Sx: Attivazione" è attivato. Le commutazioni locali tra modi operativi via tasto dell'apparecchio sono temporaneamente disattivabili.
 - Quando dall'oggetto attivato viene ricevuto un telegramma ON (valore "1"), la commutazione locale tra modi operativi è possibile.
 - Quando dall'oggetto viene ricevuto un telegramma OFF (valore "0"), la commutazione locale tra modi operativi è disattivata. Non verrà inviato un telegramma dall'oggetto di uscita "Sx: Modo operativo ...".



Avvertenza

Quando è attivato il parametro "Oggetto di attivazione", è possibile impostare i seguenti parametri:

- "Valore dell'oggetto di abilitazione"
- "Oggetto di abilitazione dopo ritorno della tensione"

11.7.17.4 Valore dell'oggetto di abilitazione

Opzioni:	Normale
	Inverso

- Normale:
 - Quando dall'oggetto di comunicazione "Sx: Attivazione" viene ricevuto un telegramma ON (valore "1"), la commutazione locale tra modi operativi è possibile. Un telegramma OFF (valore "0") disattiva la funzione e non vengono inviati telegrammi sugli oggetti "Sx: Modo operativo ...".
- Inverso:
 - Quando dall'oggetto di comunicazione "Sx: Attivazione" viene ricevuto un telegramma OFF (valore "0"), la commutazione locale tra modi operativi è possibile. Un telegramma ON (valore "1") disattiva la funzione e non vengono inviati telegrammi sugli oggetti "Sx: Modo operativo ...".

Questo parametro consente di stabilire se disattivare temporaneamente l'applicazione del modo operativo a 1 tasto "Impostazioni termostato" alla ricezione di un telegramma ON o OFF.



Avvertenza

Questo parametro si può impostare solo se il parametro "Oggetto di attivazione" è impostato su "Attivato".

11.7.17.5 Oggetto di attivazione dopo ritorno della tensione

Opzioni:	Disattivato
	Attivato

- Disattivato:
 - Dopo il ritorno della tensione del bus l'oggetto "Sx: Attivazione" non viene attivato. La funzione di disattivazione è disattivata.
- Attivato:
 - Se prima dell'interruzione della tensione del bus l'oggetto "Sx: Attivazione" era attivato, sarà attivato anche dopo il ritorno della tensione.

Questo parametro ha la funzione di assicurare un valore definito sull'oggetto di comunicazione "GF1: Attivazione" dopo un ritorno della tensione del bus.



Avvertenza

Questo parametro si può impostare solo se il parametro "Oggetto di attivazione" è impostato su "Attivato".

11.7.17.6 Invia oggetto comfort

Opzioni:	disattivato
	attivato

- Disattivato:
 - All'azionamento del tasto per la commutazione dei modi operativi l'oggetto "Sx: Modo operativo Comfort" non invia un telegramma .
- Attivato:
 - All'azionamento del tasto per la commutazione dei modi operativi l'oggetto "Sx: Modo operativo Comfort" invia un telegramma.
 - Il telegramma inviato ha sempre il valore inverso dell'ultimo valore inviato. Ad ogni azionamento del tasto l'oggetto "Sx: Modo operativo Comfort" invia alternativamente "0" o "1" (modalità Toggle).

Questo parametro consente di stabilire se inviare un telegramma al bus dall'oggetto di comunicazione di 1 bit "Sx: Modo operativo Comfort" all'azionamento del tasto per la commutazione dei modi operativi. Può risultare necessario per commutare il termostato collegato in un modo operativo definito.



Avvertenza

Questo parametro si può impostare solo se il parametro "Tipo di oggetto per output" è stato impostato su "1 bit" e il parametro "Modo operativo" è impostato su "Comfort", "Standby" o "ECO".

11.7.17.7 Invia oggetto ECO

Opzioni:	disattivato
	attivato

- Disattivato:
 - All'azionamento del tasto per la commutazione dei modi operativi l'oggetto "Sx: Modo operativo ECO" non invia un telegramma .
- Attivato:
 - All'azionamento del tasto per la commutazione dei modi operativi l'oggetto "Sx: Modo operativo ECO" invia un telegramma .
 - Il telegramma inviato ha sempre il valore inverso dell'ultimo valore inviato. Ad ogni azionamento del tasto l'oggetto "Sx: Modo operativo ECO" invia alternativamente "0" o "1" (modalità Toggle).

Questo parametro consente di stabilire se inviare un telegramma al bus dall'oggetto di comunicazione di 1 bit "Sx: Modo operativo ECO" all'azionamento del tasto per la commutazione dei modi operativi. Può risultare necessario per commutare il termostato collegato in un modo operativo definito.



Avvertenza

Questo parametro si può impostare solo se il parametro "Tipo di oggetto per output" è stato impostato su "1 bit" e il parametro "Modo operativo" è impostato su "Standby" o "ECO".

11.7.17.8 Invia oggetto gelo

Opzioni:	disattivato
	attivato

- Disattivato:
 - All'azionamento del tasto per la commutazione dei modi operativi l'oggetto "Sx: Modo operativo Gelo" non invia un telegramma .
- Attivato:
 - All'azionamento del tasto per la commutazione dei modi operativi l'oggetto "Sx: Modo operativo Gelo" invia un telegramma .
 - Il telegramma inviato ha sempre il valore inverso dell'ultimo valore inviato. Ad ogni azionamento del tasto l'oggetto "Sx: Modo operativo Gelo" invia alternativamente "0" o "1" (modalità Toggle).

Questo parametro consente di stabilire se inviare un telegramma al bus dall'oggetto di comunicazione di 1 bit "Sx: Modo operativo Gelo" all'azionamento del tasto per la commutazione dei modi operativi. Può risultare necessario per commutare il termostato collegato in un modo operativo definito.



Avvertenza

Questo parametro si può impostare solo se il parametro "Tipo di oggetto per output" è stato impostato su "1 bit" e il parametro "Modo operativo" è impostato su "Comfort", "Standby" o "ECO".

11.7.18 Applicazione — Funzione termostato interno a 2 tasti

Questa applicazione consente di commutare il modo operativo dei termostati collegati con un azionamento tasto.

- Funzione termostato interno a 2 tasti

La funzione a 2 tasti è una funzione basculante.



Avvertenza

I parametri per l'applicazione "Funzione termostato interno a 2 tasti" si possono richiamare da **Parametri generali**.

11.7.18.1 Funzione basculante

Opzioni:	Modifica del valore di riferimento
	Regolazione velocità/livelli ventilatori

Questo parametro consente di assegnare alla "Funzione termostato interno a 2 tasti" la modifica del valore di riferimento o della velocità/livelli ventilatori.

11.7.18.2 Configurazione interruttore basculante

Opzioni:	sinistra "-", destra "+"
	sinistra "+", destra "-"

La funzione a 2 tasti è una funzione basculante. Questo parametro stabilisce come configurare i tasti dell'interruttore per la funzione basculante assegnata.

11.7.19 Applicazione — Funzione termostato interno a 1 tasto

Questa applicazione consente di commutare il modo operativo dei termostati collegati con un azionamento tasto.

- Funzione termostato interno a 1 tasto



Avvertenza

I parametri per l'applicazione "Funzione termostato interno a 1 tasto" si possono richiamare da **Parametri generali**.

11.7.19.1 Funzione a tasti

Opzioni:	ON/OFF
	Comfort/Eco
	Riscaldamento/raffreddamento
	Velocità/Livelli ventilatori

Le impostazioni del termostato avvengono allo stesso livello delle normali funzioni a tasti. I parametri selezionabili accedono direttamente alla funzione del termostato interno.

11.7.20 Applicazione — Funzione LED

Questa applicazione consente di configurare i LED dei tasti per la visualizzazione di stato e la segnalazione delle funzioni.

Sono disponibili i seguenti oggetti di comunicazione:

- "Lx: LED di stato"
- "Lx: Funzionamento diurno/notturno"
- "Lx: Allarme"
- "Lx: Salvataggio scenario"

Il LED del tasto x può avere diversi colori e gradazioni di luminosità. Il LED può lampeggiare per segnalare un allarme e/o il salvataggio di uno scenario.

L'applicazione mette a disposizione un apposito set di parametri e oggetti di comunicazione per ciascuno dei due LED del blocco funzioni x. Si può assegnare un'ulteriore funzione al secondo tasto di ogni blocco funzioni.



Avvertenza

I parametri per l'applicazione "Funzione LED" si possono richiamare in ogni blocco funzioni da **Parametri generali** e **Parametri avanzati**.



Avvertenza

Il numero (S1 ... Sx) dell'oggetto dipende dal blocco funzioni e dal numero dei tasti.

11.7.20.1 Modo operativo

Opzioni:	Illuminazione di stato
	Illuminazione funzioni

- Illuminazione di stato:
 - Il LED segnala lo stato dell'apparecchio con una gamma di colori.
- Illuminazione funzioni:
 - Il LED segnala le funzioni dell'apparecchio con una gamma di colori.

Questo parametro consente di stabilire se il LED visualizza con un colore lo stato corrente dell'apparecchio o la funzione selezionata.

Con la selezione del modo operativo "Illuminazione di stato" il LED sarà dotato dell'oggetto di comunicazione di 1 bit o di 1 byte "Lx: LED di stato". Quando l'oggetto di stato riceve un telegramma, la luce del LED sarà del colore corrispondente al valore ricevuto.

Se è stato selezionato il modo operativo "Illuminazione funzioni", il colore per la funzione associata al tasto (ad es. luce, veneziana o scenario) si può impostare con il parametro "Colore dell'illuminazione funzioni".

11.7.20.2 Tipo di oggetto per oggetto di stato

Opzioni:	1 bit
	1 byte 0..100%

- 1 bit:
 - Il valore viene inviato come comandi di commutazione di 1 bit (On/Off) e la luce del LED sarà del colore impostato per ON o OFF.
- 1 byte 0..100%:
 - Il valore viene inviato come valore di 1 byte (percentuale) e la luce del LED sarà del colore impostato per il settore correlato (1 ... 5).

Questo parametro imposta la dimensione degli oggetti di comunicazione per il colore del LED.

Selezionando "1 bit", è disponibile l'oggetto di 1 bit "Sx: LED di stato". Se l'oggetto riceve un telegramma ON, la luce del LED sarà del colore impostato con il parametro "Colore per ON". Se l'oggetto riceve un telegramma OFF, la luce del LED sarà del colore impostato con il parametro "Colore per OFF". Il LED si può anche spegnere.

Selezionando "1 byte 0..100%", è disponibile l'oggetto di 1 byte "Sx: LED di stato". Se l'oggetto riceve un telegramma valore, la luce del LED sarà del colore impostato con il parametro "Colore per settore ...". Il LED si può anche spegnere separatamente per ogni settore.

Il comportamento dei cinque settori impostabili è il seguente:

- Settore 1: 0%
- Settore 2: $1\% \leq \text{valore} < S1$
- Settore 3: $S1 \leq \text{valore} < S2$
- Settore 4: $S2 \leq \text{valore} \leq 99\%$
- Settore 5: 100%

Il valore di soglia S1 viene impostato con il parametro "Soglia tra settore 2 e 3 (%)".

Il valore di soglia S2 viene impostato con il parametro "Soglia tra settore 3 e 4 (%)".

**Avvertenza**

Questo parametro è impostabile solo se il parametro "Modo operativo" è impostato su "Illuminazione di stato".

11.7.20.3 Luminosità dei colori

Opzioni:	Scuro
	Chiaro

- Scuro:
 - Il LED avrà una bassa luminosità.
- Chiaro:
 - Il LED avrà un'alta luminosità.

Questo parametro imposta la luce del LED permanente scura o chiara. Non viene effettuata alcuna distinzione tra funzionamento diurno e notturno.



Avvertenza

Questo parametro si può impostare solo se il parametro "Funzionamento diurno/notturno" è impostato su "Disattivato".

11.7.20.4 Colore per OFF

Opzioni:	OFF
	giallo
	rosso-arancione
	rosso
	viola
	blu
	verde
	bianco

- OFF:
 - I LED dei tasti sono spenti.
- giallo ... bianco:
 - In caso di segnale di commutazione "OFF" la luce dei LED dei tasti sarà del colore impostato.

Questo parametro consente di definire il colore della luce del LED del tasto quando l'apparecchio riceve un telegramma OFF dall'oggetto di comunicazione di 1 bit "Lx: LED di stato". Il valore preimpostato è "verde".



Avvertenza

Questo parametro si può impostare solo se il parametro "Modo operativo" è impostato su "Illuminazione di stato" e il parametro "Tipo di oggetto per oggetto di stato" è impostato su "1 bit".

11.7.20.5 Colore per ON

Opzioni:	OFF
	giallo
	rosso-arancione
	rosso
	viola
	blu
	verde
	bianco

- OFF:
 - Il LED è spento.
- giallo ... bianco:
 - In caso di segnale di commutazione "ON" la luce del LED sarà del colore colore impostato.

Questo parametro consente di definire il colore della luce del LED del tasto quando l'apparecchio riceve un telegramma ON dall'oggetto di comunicazione di 1 bit "Lx: LED di stato". Il valore preimpostato è "rosso".



Avvertenza

Questo parametro si può impostare solo se il parametro "Modo operativo" è impostato su "Illuminazione di stato" e il parametro "Tipo di oggetto per oggetto di stato" è impostato su "1 bit".

11.7.20.6 Colore per settore 1 (corrisponde al 0%)

Opzioni:	OFF
	giallo
	rosso-arancione
	rosso
	viola
	blu
	verde
	bianco

- OFF:
 - Il LED è spento.
- giallo ... bianco:
 - In caso di telegrammi valore per il settore 1 la luce del LED sarà del colore impostato.

Questo parametro consente di definire il colore della luce del LED quando l'oggetto di comunicazione di 1 byte "Lx: LED di stato" riceve un telegramma con valore "0%". Il valore preimpostato è "verde".

**Avvertenza**

Questo parametro si può impostare solo se il parametro "Modo operativo" è impostato su "Illuminazione di stato" e il parametro "Tipo di oggetto per oggetto di stato" è impostato su "1 byte 0..100%".

11.7.20.7 Colore per settore 2 (dall'1%)

Opzioni:	OFF
	giallo
	rosso-arancione
	rosso
	viola
	blu
	verde
	bianco

- OFF:
 - Il LED è spento.
- giallo ... bianco:
 - In caso di telegrammi valore per il settore 2 la luce del LED sarà del colore impostato.

Questo parametro consente di definire il colore della luce del LED quando l'oggetto di comunicazione di 1 byte "Lx: LED di stato" riceve un telegramma con un valore rispondente ai seguenti requisiti:

- valore $\geq 1\%$ e
- valore $< S1$.

L'impostazione predefinita è "giallo".

La soglia S1 si imposta con il parametro "Soglia tra settore 2 e 3 (%)".



Avvertenza

Questo parametro si può impostare solo se il parametro "Modo operativo" è impostato su "Illuminazione di stato" e il parametro "Tipo di oggetto per oggetto di stato" è impostato su "1 byte 0..100%".

11.7.20.8 Soglia tra settore 2 e 3 (%)

Opzioni:	Campo di regolazione 1 ... 98
----------	-------------------------------

Questo parametro definisce la soglia (S1) tra i settori 2 o 3.

Se il valore ricevuto è $< S1$ e $\geq 1\%$, la luce del LED sarà del colore impostato per il settore 2.

Se il valore ricevuto è $\geq S1$ e $< S2$, la luce del LED sarà del colore impostato per il settore 3.



Avvertenza

Questo parametro è impostabile solo se il parametro "Modo operativo" è impostato su "Illuminazione di stato" e il parametro "Tipo di oggetto per oggetto" su "1 byte 0 ... 100%".

11.7.20.9 Colore per settore 3

Opzioni:	OFF
	giallo
	rosso-arancione
	rosso
	viola
	blu
	verde
	bianco

- OFF:
 - Il LED è spento.
- giallo ... bianco:
 - In caso di telegrammi valore per il settore 3 la luce del LED sarà del colore impostato.

Questo parametro consente di definire il colore della luce del LED quando l'oggetto di comunicazione di 1 byte "Lx: LED di stato" riceve un telegramma con un valore rispondente ai seguenti requisiti:

- valore \geq S1 e
- valore $<$ S2.

L'impostazione predefinita è "bianco".

Con i parametri "Soglia tra settore 2 e 3 (%)" (S1) e "Soglia tra settore 3 e 4 (%)" (S2) è possibile impostare le soglie S1 e S2.



Avvertenza

Questo parametro si può impostare solo se il parametro "Modo operativo" è impostato su "Illuminazione di stato" e il parametro "Tipo di oggetto per oggetto di stato" è impostato su "1 byte 0..100%".

11.7.20.10 Soglia tra settore 3 e 4 (%)

Opzioni:	Campo di regolazione 2 ... 99
----------	-------------------------------

Questo parametro definisce la soglia (S2) tra i settori 3 o 4.

Se il valore ricevuto è \geq S1 e $<$ S2, la luce del LED sarà del colore impostato per il settore 3.

Se il valore ricevuto è \geq S2 e \leq 99 %, la luce del LED sarà del colore impostato per il settore 4.



Avvertenza

Questo parametro è impostabile solo se il parametro "Modo operativo" è impostato su "Illuminazione di stato" e il parametro "Tipo di oggetto per oggetto" su "1 byte 0 ... 100%".

11.7.20.11 Colore per settore 4 (fino al 99%)

Opzioni:	OFF
	giallo
	rosso-arancione
	rosso
	viola
	blu
	verde
	bianco

- OFF:
 - Il LED è spento.
- giallo ... bianco:
 - In caso di telegrammi valore per il settore 4 la luce del sarà del colore impostato.

Questo parametro definisce il colore di accensione del LED quando l'oggetto di comunicazione di 1 byte "Lx: LED di stato" riceve un telegramma con un valore rispondente ai seguenti requisiti:

- valore $\geq S2$ e
- valore $\leq 99\%$.

Il valore preimpostato è "rosso-arancione".

La soglia S2 viene impostata con il parametro "Soglia tra settore 3 e 4 (%)".



Avvertenza

Questo parametro si può impostare solo se il parametro "Modo operativo" è impostato su "Illuminazione di stato" e il parametro "Tipo di oggetto per oggetto di stato" è impostato su "1 byte 0..100%".

11.7.20.12 Colore per settore 5 (corrisponde al 100%)

Opzioni:	OFF
	giallo
	rosso-arancione
	rosso
	viola
	blu
	verde
	bianco

- OFF:
 - Il LED è spento.
- giallo ... bianco:
 - In caso di telegrammi valore per il settore 5 la luce del LED sarà del colore impostato.

Questo parametro definisce il colore di accensione del LED quando l'oggetto di comunicazione di 1 byte "Lx: LED di stato" riceve un telegramma con valore "100%". Il valore preimpostato è "rosso".



Avvertenza

Questo parametro si può impostare solo se il parametro "Modo operativo" è impostato su "Illuminazione di stato" e il parametro "Tipo di oggetto per oggetto di stato" è impostato su "1 byte 0..100%".

11.7.20.13 Colore della luce di segnalazione delle funzioni

Opzioni:	Off
	giallo (luce)
	rosso-arancione (riscaldamento)
	rosso
	viola (scenario)
	blu (veneziana)
	verde
	bianco (neutro)

- OFF:
 - Il LED è spento.
- giallo ... bianco:
 - Il LED è acceso con il colore selezionato.

Questo parametro definisce il colore con cui si illumina il simbolo della funzione correlata dell'apparecchio.

Il LED inoltre ha una funzione di orientamento, il tasto nell'oscurità è riconoscibile. In alternativa è possibile disattivare il LED, ad es. per apparecchi utilizzati nelle zone notte.



Avvertenza

Questo parametro si può impostare solo se il parametro "Modo operativo" è impostato su "Illuminazione funzioni".

11.7.20.14 Funzionamento diurno/notturno

Opzioni:	disattivato
	attivato

- Disattivato:
 - L'oggetto di comunicazione "Lx: Funzionamento diurno/notturno" non è attivato.
- Attivato:
 - L'oggetto di comunicazione "Lx: Funzionamento diurno/notturno" è attivato.
 - Se l'oggetto riceve un telegramma con valore "1", la luminosità del LED sarà di gradazione chiara. In caso di ricezione di un telegramma con valore "0" la luminosità del LED sarà di gradazione scura.

Il LED del tasto può avere due gradazioni di luminosità. Questo parametro consente di stabilire se il LED può commutare tra modalità chiaro e scuro.

Funzione supplementare: quando il parametro "Modo operativo" è impostato su "Illuminazione di stato", è possibile utilizzare anche l'oggetto di comunicazione "Lx: Funzionamento diurno/notturno" per la visualizzazione di stato.

Esempio: il tasto è associato all'applicazione "Commutazione a 1 tasto" e collegato a un attuatore di commutazione che controlla un gruppo di luci. Il LED del tasto è impostato su "Illuminazione di stato" e su un colore. Collegando a mezzo di un indirizzo di gruppo/un'azione l'oggetto "Lx: Funzionamento diurno/notturno" con un oggetto di feedback dell'attuatore di commutazione, a luce accesa la luminosità del LED sarà di gradazione chiara. A luce spenta sarà di gradazione scura.



Avvertenza

Il parametro è disponibile con le seguenti impostazioni:

- il parametro "Modo operativo" è impostato su "Illuminazione di stato" e
- il parametro "Tipo di oggetto per oggetto di stato" è impostato su ""1 bit" e
- il parametro "Colore per OFF" è impostato su un colore e non su "OFF" oppure
- il parametro "Colore per ON" è impostato su un colore e non su "OFF".

Il parametro inoltre è disponibile con le seguenti impostazioni:

- il parametro "Modo operativo" è impostato su "Illuminazione di stato" e
- il parametro "Tipo di oggetto per oggetto di stato" è impostato su "1 byte 0..100%" e
- almeno un parametro "Colore per settore x" è impostato su un colore e non su "OFF".

Il parametro inoltre è disponibile con le seguenti impostazioni:

- il parametro "Modo operativo" è impostato su "Illuminazione funzioni" e
- il parametro "Colore per illuminazione funzioni" è impostato su un colore e non su "OFF".

11.7.20.15 Funzione di memoria scenario luci

Opzioni:	disattivato
	attivato

- Disattivato:
 - L'oggetto di comunicazione "Lx: Salvataggio scenario" non è attivato.
- Attivato:
 - L'oggetto di comunicazione "Lx: Salvataggio scenario" è attivato.

Questo parametro consente di attivare l'oggetto di comunicazione di 1 byte "Lx: Salvataggio scenario". E viene stabilito se il LED del tasto deve prima lampeggiare per tre secondi e rimanere quindi acceso fisso, se sull'oggetto attivato viene ricevuto un telegramma per il salvataggio scenario.

Il LED lampeggia con il colore impostato per l'illuminazione di stato o per l'illuminazione funzioni. Se l'oggetto "Lx: Funzionamento diurno/notturno" è attivato, il LED lampeggia in modalità chiaro o scuro.



Avvertenza

Il parametro è disponibile con le seguenti impostazioni:

- il parametro "Modo operativo" è impostato su "Illuminazione di stato" e
- il parametro "Tipo di oggetto per oggetto di stato" è impostato su ""1 bit" e
- il parametro "Colore per OFF" è impostato su un colore e non su "OFF" e
- il parametro "Colore per ON" è impostato su un colore e non su "OFF".

Il parametro inoltre è disponibile con le seguenti impostazioni:

- il parametro "Modo operativo" è impostato su "Illuminazione di stato" e
- il parametro "Tipo di oggetto per oggetto di stato" è impostato su "1 byte 0..100%" e
- tutti i parametri "Colore per settore x" sono impostati su un colore e non su "OFF".

Il parametro inoltre è disponibile con le seguenti impostazioni:

- il parametro "Modo operativo" è impostato su "Illuminazione funzioni" e
- il parametro "Colore per illuminazione funzioni" è impostato su un colore e non su "OFF".

11.7.20.16 Funzione allarme

Opzioni:	disattivato
	attivato

- Disattivato:
 - L'oggetto di comunicazione "Lx: Allarme" non è attivato.
- Attivato:
 - L'oggetto di comunicazione "Lx: Allarme" è attivato.

Questo parametro consente di attivare l'oggetto di comunicazione di 1 byte "Lx: Allarme". Alla ricezione di un telegramma ON sull'oggetto, il LED del tasto lampeggia. Alla ricezione di un telegramma OFF sull'oggetto, il LED rimane acceso fisso.

Il LED lampeggia con il colore impostato per l'illuminazione di stato o per l'illuminazione funzioni. Se l'oggetto "Lx: Funzionamento diurno/notturno" è attivato, il LED lampeggia in modalità chiaro o scuro.

La funzione di allarme può segnalare ad esempio un allarme vento o una porta aperta quando l'utente desidera abbassare una veneziana o un avvolgibile.



Avvertenza

Il parametro è disponibile con le seguenti impostazioni:

- il parametro "Modo operativo" è impostato su "Illuminazione di stato" e
- il parametro "Tipo di oggetto per oggetto di stato" è impostato su ""1 bit" e
- il parametro "Colore per OFF" è impostato su un colore e non su "OFF" e
- il parametro "Colore per ON" è impostato su un colore e non su "OFF".

Il parametro inoltre è disponibile con le seguenti impostazioni:

- il parametro "Modo operativo" è impostato su "Illuminazione di stato" e
- il parametro "Tipo di oggetto per oggetto di stato" è impostato su "1 byte 0..100%" e
- tutti i parametri "Colore per settore x" sono impostati su un colore e non su "OFF".

Il parametro inoltre è disponibile con le seguenti impostazioni:

- il parametro "Modo operativo" è impostato su "Illuminazione funzioni" e
- il parametro "Colore per illuminazione funzioni" è impostato su un colore e non su "OFF".

11.8 Applicazione "Temperatura"

Temperatura — Applicazione

Opzioni:	Inattivo
	Sensore di temperatura

- Inattivo:
 - L'applicazione non è attiva.
- Sensore di temperatura
 - L'applicazione è attiva.

L'applicazione attiva il sensore della temperatura dell'apparecchio e definisce le condizioni per l'invio dei valori di misura.

Sono disponibili i seguenti oggetti di comunicazione:

- "TS: Temperatura effettiva"
- "TS: Temperatura effettiva per compensazione temperatura"

Il sensore della temperatura si può utilizzare per un termostato. Il sensore della temperatura sarà l'apparecchio slave e il termostato l'apparecchio master. Gli apparecchi slave devono essere collegati all'apparecchio master a mezzo degli oggetti di comunicazione adeguatamente contrassegnati. L'apparecchio slave comanda le funzioni termostato del master.



Avvertenza

I seguenti parametri si possono impostare solo se la funzione "Temperatura" è impostata su "Sensore della temperatura".

Il parametro "Temperatura" si può richiamare da **Parametri generali**.

11.8.1.1 Invia valori misurati

Opzioni:	Solo ciclico
	Ciclico e in caso di modifica del valore

- Solo ciclico:
 - La temperatura effettiva (temperatura ambiente) viene inviata ad intervalli fissi. L'intervallo viene impostato con il parametro "Tempo di ciclo per l'invio della temperatura effettiva".
- Ciclico e in caso di variazione del valore:
 - La temperatura effettiva (temperatura ambiente) viene inviata ad intervalli fissi e ad ogni variazione della temperatura ambiente.

11.8.1.2 Tempo di ciclo per l'invio della temperatura effettiva

Opzioni:	Campo di regolazione 00:00:25 ... 01:30:00 (hh:mm:ss)
----------	---

L'invio della temperatura effettiva (temperatura ambiente) al bus è ciclico.

Questo parametro definisce l'intervallo con cui inviare la temperatura ambiente misurata al termostato collegato.

11.8.1.3 Differenza di temperatura per invio entro il tempo di ciclo *0,1K

Opzioni:	Campo di regolazione 1 ... 255
----------	--------------------------------

Se la temperatura sale o scende rapidamente entro un tempo di ciclo impostato può essere opportuno un invio aggiuntivo della temperatura effettiva.

Questo parametro consente di impostare il valore della variazione a partire dal quale la temperatura effettiva viene inviata durante il tempo di ciclo (valore impostato x 0,1 Kelvin = ΔT).



Avvertenza

Il "Tempo di ciclo per l'invio della temperatura effettiva" si azzerà dopo l'invio della temperatura effettiva dovuto al superamento della differenza di temperatura impostata.



Avvertenza

Questo parametro si può impostare solo se il parametro "Invia valori di misura" è impostato su "Ciclico e in caso di variazione del valore".

11.8.1.4 Offset del sensore di temperatura (x 0,1 °C)

Opzioni:	Campo di regolazione -127 ... 127
----------	-----------------------------------

Se la temperatura misurata è alterata da agenti esterni o l'apparecchio è montato in un punto in cui viene misurato costantemente un valore eccessivo o insufficiente, è possibile impostare un valore di compensazione per la misura della temperatura.

Questo parametro imposta il valore di compensazione. Il luogo di montaggio del sensore della temperatura e una scelta adeguata delle impostazioni dei parametri sono di fondamentale importanza per un rilevamento ottimale della temperatura.

11.8.1.5 Sovrascrivi offset interno

Opzioni:	No
	Sì

- No:
 - L'offset impostato con il parametro "Offset del sensore della temperatura (x 0,1°C)" non viene sovrascritto.
- Sì:
 - L'offset impostato viene sovrascritto dall'oggetto di comunicazione "TS: Temperatura effettiva per compensazione della temperatura".

Selezionando "Sì", questo oggetto consente di inviare un valore di temperatura reale all'apparecchio che sovrascrive l'offset parametrizzato senza aprire l'applicazione ETS.

11.9 Applicazione "Funzioni generali"

Si possono attivare un massimo di cinque canali per l'utilizzo delle applicazioni descritte nella presente sezione.

11.9.1 Canale x — Applicazione

Opzioni:	Inattivo
	Telegrammi ciclici
	Priorità
	Griglia logica
	Gate
	Luce scale
	Ritardo
	Trasduttore valore min./max.
	Attuatore scenario luci

- **Inattivo:**
 - L'applicazione non è attiva. Non sono disponibili parametri.
- **Telegrammi ciclici**
 - Dopo la ricezione di un telegramma sull'oggetto "GFx: Ingresso" viene inviato ciclicamente un telegramma con lo stesso contenuto dall'oggetto "GFx: Uscita". Per ulteriori informazioni, .
- **Priorità:**
 - I telegrammi ricevuti sull'oggetto di comunicazione "GFx: Ingresso commutazione" vengono inoltrati all'oggetto "GFx: Uscita" a seconda dello stato dell'oggetto "GFx: Ingresso priorità". Per ulteriori informazioni, .
- **Griglia logica:**
 - Questa applicazione consente di impostare la griglia logica a cui collegare gli oggetti di comunicazione "GFx: Ingresso 1", "GFx: Ingresso 2" e "GFx: Uscita". Per ulteriori informazioni, .
- **Gate:**
 - Questa applicazione consente di filtrare determinati segnali e di bloccare temporaneamente il flusso di segnali. Per ulteriori informazioni, .
- **Luce scale:**
 - Questa applicazione consente di dotare i telegrammi di commutazione e i telegrammi valore di un ritardo di spegnimento. Per ulteriori informazioni, .
- **Ritardo:**
 - Questa applicazione consente la ricezione di telegrammi sull'oggetto "GFx: Ingresso". Per ulteriori informazioni, .

- Encoder min./max.:
 - Questa applicazione consente di confrontare tra loro fino a otto valori in ingresso. Per ulteriori informazioni, .
- Attuatore scenario luci:
 - Questa applicazione consente di richiamare scenari memorizzati nell'apparecchio tramite la ricezione di un numero di scenario sull'oggetto di comunicazione di 1 byte "GFx: Richiamo scenario". Per ulteriori informazioni, .



Avvertenza

I seguenti parametri si possono impostare solo se sono selezionate le relative applicazioni (vedi sopra).

11.9.2 Applicazione — Telegrammi ciclici

Questa applicazione consente l'invio ciclico di telegrammi al bus a condizioni fisse.

Sono disponibili i seguenti oggetti di comunicazione:

- "GFx: Ingresso"
- "GFx: Uscita"
- "GFx: Attivazione" (oggetto di 1 bit)

Gli oggetti "GFx: Ingresso" e "GFx: Uscita" possono essere di diverse dimensioni (1 bit ... 4 byte, a seconda del tipo di oggetto selezionato). I tipi di oggetti per "GFx: Ingresso" e "GFx: Uscita" possono essere adattati insieme per i diversi casi di applicazione.

Con questa applicazione dopo la ricezione di un telegramma sull'oggetto "GFx: Ingresso" viene inviato al bus un telegramma con lo stesso contenuto dall'oggetto "GFx: Uscita". I tipi di oggetti per "GFx: Ingresso" e "GFx: Uscita" possono essere parametrizzati insieme per i diversi casi di applicazione. I tempi per l'invio ciclico dall'oggetto "GFx: Uscita" sono impostabili.

Un oggetto aggiuntivo "GFx: Attivazione" consente di disattivare temporaneamente la funzione.



Avvertenza

I parametri per l'applicazione "Telegrammi ciclici" si possono richiamare da **Parametri generali** e **Parametri avanzati**.



Avvertenza

Il numero (GF1 ... GFx) dell'oggetto dipende dal canale utilizzato.

11.9.2.1 Nome del canale

Immissione:	<Nome>
-------------	--------

Questo parametro consente di dare un nome al canale selezionato. Il nome predefinito "Canale" si può sostituire con un nome qualsiasi. La lunghezza del nome non deve superare i 30 caratteri.

11.9.2.2 Tipo di oggetto

Opzioni:	1 bit commutazione
	1 bit allarme
	1 byte 0...100%
	1 byte 0...255
	2 byte virgola mobile
	2 byte con segno
	2 byte senza segno
	4 byte virgola mobile
	4 byte con segno
	4 byte senza segno

- 1 bit commutazione:
 - Il valore viene inviato come comandi di commutazione di 1 bit (0 o 1), ad es. On/Off, attivato/disattivato, vero/falso.
- 1 bit allarme:
 - Il valore viene inviato come comandi di commutazione di 1 bit (0 o 1), funzioni di allarme On/Off.
- 1 byte 0..100%:
 - Il valore viene inviato come valore di 1 byte senza segno (valore percentuale). (0 = 0%, 255 = 100%)
- 1 byte 0..255:
 - Il valore viene inviato come valore di 1 byte senza segno. Un qualsiasi valore 0 ... 255.
- 2 byte virgola mobile:
 - Il valore viene inviato come numero in virgola mobile (-671088,6 ... 670760,9), ad es. valore della temperatura o dell'umidità.
- 2 byte con segno:
 - Il valore viene inviato come valore di 2 byte con segno (-32768 ... +32767), ad es. differenza temporale o percentuale.
- 2 byte senza segno:
 - Il valore viene inviato come valore di 2 byte senza segno (0 ... 65535), ad es. valore temporale o della luminosità.
- 4 byte virgola mobile:
 - Il valore viene inviato come numero in virgola mobile di 4 byte, valori fisici, ad es. intensità luminosa, potenza elettrica, pressione.
- 4 byte con segno:
 - Il valore viene inviato come valore di 4 byte con segno (-2147483648 ... +2147483647), ad es. impulso conteggio, differenza temporale.
- 4 byte senza segno:
 - Il valore viene inviato come valore di 4 byte senza segno (0 ... 4294967295), ad es. impulso conteggio.

L'opzione impostata definisce la dimensione in bit dell'oggetto di ingresso e di uscita.

11.9.2.3 Tempo di ciclo

Opzioni:	Campo di regolazione 00:00:55 ... 01:30:00 (hh:mm:ss)
----------	---

I telegrammi dell'oggetto-in-funzione vengono inviati ciclicamente al bus.

Questo parametro definisce l'intervallo di tempo a partire dal quale lanciare di nuovo l'invio di telegrammi.

11.9.2.4 Oggetto di abilitazione

Opzioni:	disattivato
	attivato

- Disattivato:
 - L'oggetto "GFx: Attivazione" non è attivato.
- Attivato:
 - L'oggetto "GFx: Attivazione" è attivato. Questo oggetto consente di disattivare temporaneamente la funzione "Telegramma ciclico".

Questo parametro attiva l'oggetto di comunicazione di 1 bit "GFx: Attivazione".



Avvertenza

Quando è attivato il parametro "Oggetto di attivazione", si possono impostare i seguenti parametri:

- "Valore dell'oggetto di attivazione"
- "Oggetto di attivazione dopo ritorno della tensione"

11.9.2.5 Valore dell'oggetto di abilitazione

Opzioni:	Normale
	Inverso

- Normale:
 - Alla ricezione di un telegramma OFF sull'oggetto "GFx: Attivazione", la funzione "Telegramma ciclico" viene disattivata. La disattivazione si annulla con un telegramma ON.
- Inverso:
 - Alla ricezione di un telegramma ON sull'oggetto "GFx: Attivazione", la funzione "Telegramma ciclico" viene disattivata. La disattivazione si annulla con un telegramma OFF.

Questo parametro consente di stabilire se disattivare temporaneamente la funzione "Telegramma ciclico" alla ricezione di un telegramma ON o OFF.



Avvertenza

Questo parametro si può impostare solo se il parametro "Oggetto di attivazione" è impostato su "Attivato".

11.9.2.6 Oggetto di attivazione dopo ritorno della tensione

Opzioni:	Disattivato
	Attivato

- Disattivato:
 - Dopo il ritorno della tensione del bus l'oggetto "GFx: Attivazione" non viene attivato. La funzione di disattivazione è disattivata.
- Attivato:
 - Se prima dell'interruzione della tensione del bus l'oggetto "GFx: Attivazione" era attivato, sarà attivato anche dopo il ritorno della tensione.

Questo parametro ha la funzione di assicurare un valore definito all'oggetto di comunicazione "GFx: Attivazione" dopo un ritorno della tensione del bus.



Avvertenza

Questo parametro si può impostare solo se il parametro "Oggetto di attivazione" è impostato su "Attivato".

11.9.2.7 Invio ciclico

Opzioni:	Sempre attivato
	Attivato in caso di valore specificato
	Attivato ma non in caso di valore specificato

- Sempre attivato:
 - I telegrammi ricevuti sull'oggetto "GFx: Ingresso" vengono inoltrati direttamente all'oggetto "GFx: Uscita" dove vengono inviati ciclicamente.
- Attivato in caso di valore specificato
 - Solo in caso di ricezione di uno specifico valore impostato questo valore verrà inviato ciclicamente dall'oggetto "GFx: Uscita". Se sull'oggetto "GFx: Ingresso" viene ricevuto un altro valore non viene inviato alcun telegramma dall'oggetto "GFx: Uscita".
- Attivato ma non in caso di valore specificato
 - Solo in caso di ricezione di un valore diverso da quello impostato, questo valore diverso verrà inviato ciclicamente dall'oggetto "GFx: Uscita".

11.9.2.8 Valore per invio ciclico

Le possibili opzioni e i limiti di impostazione dipendono dal parametro "Tipo di oggetto".

Opzioni con selezione "1 bit commutazione" e "1 bit allarme":

Opzioni:	OFF
	ON

Opzioni con selezione "1 byte 0..100%":

Opzioni:	Campo di regolazione 0 ... 100 (%)
----------	------------------------------------

Opzioni con selezione "1 byte 0..255%":

Opzioni:	Campo di regolazione 0 ... 255
----------	--------------------------------

Opzioni con selezione "2 byte virgola mobile":

Opzioni:	Campo di regolazione -671088,64 ... 670760,96
----------	---

Opzioni con selezione "2 byte con segno":

Opzioni:	Campo di regolazione -32768 ... +32767
----------	--

Opzioni con selezione "2 byte senza segno":

Opzioni:	Campo di regolazione 0 ... 65535
----------	----------------------------------

Opzioni con selezione "2 byte temperatura":

Opzioni:	Campo di regolazione -273 ... 500
----------	-----------------------------------

Opzioni con selezione "4 byte virgola mobile":

Opzioni:	Campo di regolazione -4000000 ... 4000000
----------	---

Opzioni con selezione "4 byte con segno":

Opzioni:	Campo di regolazione -2147483648 ... 2147483647
----------	---

Opzioni con selezione "4 byte senza segno":

Opzioni:	Campo di regolazione 0 ... 4294967295
----------	---------------------------------------

Questo parametro definisce il valore da ricevere sull'oggetto GFx: Ingresso" per consentire l'invio ciclico dello stesso valore dall'oggetto "GFx: Uscita". La dimensione in bit dipende dal parametro "Tipo di oggetto".



Avvertenza

Questo parametro si può impostare solo se il parametro "Invio ciclico" è impostato su "Attivato in caso di valore specificato" o "Attivato ma non in caso di valore specificato".

11.9.3 Applicazione — Priorità

Questa applicazione consente di attivare un cambio di stato guidato (priorità) per le uscite di commutazione.

Sono disponibili i seguenti oggetti di comunicazione:

- "GFx: Ingresso commutazione" (oggetto di 1 bit)
- "GFx: Ingresso priorità" (oggetto di 2 bit)
- "GFx: Uscita" (oggetto di 1 bit)

I telegrammi ricevuti su "GFx: Ingresso commutazione" vengono inoltrati all'oggetto "GFx: Uscita" a seconda dello stato dell'oggetto "GFx: Ingresso priorità".

L'oggetto di 2 bit "GFx: Ingresso priorità" può ricevere e distinguere quattro diversi valori (0, 1, 2 e 3). Tramite tale oggetto l'oggetto "GFx: Uscita" viene guidato. Si distinguono tre diversi stati:

- "GFx: Ingresso priorità" ha il valore "3". Il valore presente su "GFx: Ingresso commutazione" non ha un significato. L'oggetto "GFx: Uscita" è attivato in modalità guidata e ha il valore "1".
- "GFx: Ingresso priorità" ha il valore "2". Il valore presente su "GFx: Ingresso commutazione" non ha un significato. L'oggetto "GFx: Uscita" è disattivato in modalità guidata e ha il valore "0".
- "GFx: Ingresso priorità" ha il valore "1" o "0". L'oggetto "GFx: Uscita" non viene guidato. L'oggetto "GFx: Ingresso commutazione" viene collegato al bit di stato dell'oggetto di priorità OPPURE inoltrato all'oggetto "GFx: Uscita".

Durante un cambio di stato guidato le modifiche dell'oggetto "GFx: Ingresso commutazione" vengono salvate, anche se lo stato corrente dell'oggetto "GFx: Uscita" non cambia immediatamente a sua volta. Al termine del cambio di stato guidato l'oggetto "GFx: Uscita" invia un telegramma corrispondente al valore corrente dell'oggetto "GFx: Ingresso commutazione".



Avvertenza

I parametri per l'applicazione "Priorità" si possono richiamare da **Parametri generali**.



Avvertenza

Il numero (GF1 ... GFx) dell'oggetto dipende dal canale utilizzato.

11.9.3.1 Nome del canale

Immissione:	<Nome>
-------------	--------

Questo parametro consente di dare un nome al canale selezionato. Il nome predefinito "Canale" si può sostituire con un nome qualsiasi. La lunghezza del nome non deve superare i 30 caratteri.

11.9.4 Applicazione — Griglia logica

Questa applicazione consente di collegare un massimo di dieci valori in ingresso.

Sono disponibili i seguenti oggetti di comunicazione:

- "GFx: Uscita"
- "GFx: Uscita x"

Tutti gli oggetti di ingresso e l'oggetto di uscita possono assumere la dimensione di 1 bit o di 1 byte indipendentemente gli uni dagli altri.

Questa applicazione consente di definire la griglia logica a cui collegare gli oggetti di ingresso attivati. All'arrivo di nuovi telegrammi sugli ingressi, questi vengono commutati in conformità alla funzione selezionata. Inoltre, è possibile invertire gli ingressi singolarmente.

Mediante l'oggetto di uscita viene inviato il risultato rilevato agli ingressi. Il valore predefinito da inviare in caso di risultato positivo è regolabile.



Avvertenza

I parametri per l'applicazione "Griglia logica" si possono richiamare da **Parametri generali**, **Parametro ingresso x** e **Parametro uscita**.



Avvertenza

Il numero (GF1 ... GFx) dell'oggetto dipende dal canale utilizzato.

11.9.4.1 Nome del canale

Immissione:	<Nome>
-------------	--------

Questo parametro consente di dare un nome al canale selezionato. Il nome predefinito "Canale" si può sostituire con un nome qualsiasi. La lunghezza del nome non deve superare i 30 caratteri.

11.9.4.2 Funzione logica

Opzioni:	AND
	OR
	XOR
	XNOR
	NAND
	NOR

- AND ... NOR:
 - Griglia logica a cui è possibile collegare gli oggetti di comunicazione.

Questo parametro consente di impostare la griglia logica a cui collegare gli oggetti di comunicazione.

11.9.4.3 Numero di oggetti di ingresso

Opzioni:	Campo di regolazione 1 ... 10
----------	-------------------------------

Questo parametro consente di stabilire quanti oggetti di ingresso devono essere collegati nella funzione logica.



Avvertenza

Se il parametro è impostato su "1", il parametro "Funzioni logiche" viene definito su "NOT".

11.9.4.4 Tipo di oggetto ingresso x:

Opzioni:	1 bit
	1 byte

- 1 bit:
 - L'oggetto di ingresso può assumere il valore "0" o "1".
- 1 byte:
 - L'oggetto di ingresso può assumere il valore da "0" a "255".

Questo parametro definisce la dimensione in bit dell'oggetto di ingresso.

11.9.4.5 Valore iniziale ingresso x

Opzioni:	Inizializzato con 0
	Inizializzato con 1

- Inizializzato con 0:
 - Dopo la messa in funzione iniziale e un ritorno di tensione sull'ingresso è presente il valore logico "0".
- Inizializzato con 1:
 - Dopo la prima messa in funzione e un ritorno di tensione sull'ingresso è presente il valore logico "1".

Questo parametro definisce il valore iniziale che deve essere presente sull'ingresso dopo la prima messa in funzione e dopo un ritorno della tensione.

11.9.4.6 Logica ingresso x:

Opzioni:	Normale
	Inverso

- Normale:
 - Il segnale d'ingresso del canale non viene invertito.
- Inverso:
 - Il segnale d'ingresso del canale viene invertito.

Questo parametro consente di invertire il segnale d'ingresso del canale.



Avvertenza

Nel caso di un oggetto di ingresso della dimensione di 1 byte l'impostazione "inverso" significa che sull'ingresso è presente il valore "1" logico soltanto alla ricezione del valore "0". Tutti gli altri valori (da 1 a 255) determinano uno "0" logico sull'ingresso.

11.9.4.7 Tipo di oggetto uscita

Opzioni:	1 bit
	1 byte

- 1 bit:
 - L'oggetto "GFx: Uscita" è costituito da un valore di 1 bit (0/1).
- 1 byte:
 - L'oggetto "GFx: Uscita" è costituito da un valore di 1 byte (0 ... 255).

Ogni funzione logica è dotata di un oggetto di uscita. Il risultato rilevato agli ingressi viene inviato al bus dall'oggetto di uscita.

Questo parametro definisce la dimensione in bit dell'oggetto di uscita.

11.9.4.8 Invia oggetto di uscita

Opzioni:	A ogni telegramma in ingresso
	In caso di variazione dell'oggetto di uscita

- A ogni telegramma in ingresso
 - Quando un telegramma viene ricevuto da un oggetto di ingresso, l'oggetto di comunicazione invia al bus sempre il valore dell'oggetto di uscita. Ciò si verifica anche nel caso in cui il valore dell'oggetto di uscita non sia cambiato.
- In caso di variazione dell'oggetto di uscita
 - L'oggetto di comunicazione invia un telegramma solo quando il valore dell'oggetto di uscita è cambiato.

Questo parametro consente di stabilire se inviare un telegramma dall'oggetto di comunicazione "GFx: Uscita" ad ogni ricezione di un telegramma o solo in caso di variazione dell'oggetto di uscita.

11.9.4.9 Valore dell'oggetto di uscita con logica vera

Opzioni:	L'uscita viene impostata su 1
	Definito tramite valore predefinito uscita vero

- L'uscita viene impostata su 1:
 - Non appena la funzione logica è realizzata, sull'uscita è presente un "1" logico. Vale anche quando il parametro "Tipo di oggetto uscita" è impostato su "1 byte".
- Definito tramite valore predefinito uscita vero
 - Questo valore che in caso di logica realizzata è presente sull'uscita, si può impostare con il parametro "Valore predefinito uscita vero".

Questo parametro consente di stabilire quale valore dell'oggetto di uscita nello stato logico è "vero".

11.9.4.10 Valore predefinito uscita vero

Opzioni:	vero = 0
	vero = 1

- vero = 0:
 - In caso di logica realizzata, sull'oggetto di comunicazione "GFx: Uscita" è presente il valore "0".
- vero = 1:
 - In caso di logica realizzata, sull'oggetto di comunicazione "GFx: Uscita" è presente il valore "1".

Questo parametro definisce il valore da inviare dall'oggetto di comunicazione di 1 bit "GFx: Uscita" in caso di condizione realizzata (vera).



Avvertenza

Questo parametro si può impostare solo se il parametro "Tipo di oggetto uscita" è impostato su "1 bit" e il parametro "Valore dell'oggetto di uscita con logica vera" è impostato su "Definito tramite valore predefinito uscita vero".

11.9.4.11 Valore predefinito uscita vero

Opzioni:	Campo di regolazione 0 ... 255
----------	--------------------------------

Questo parametro imposta il valore da inviare dall'oggetto di comunicazione di 1 byte "GFx: Uscita" in caso di condizione realizzata (vera).



Avvertenza

Questo parametro si può impostare solo se il parametro "Tipo di oggetto uscita" è impostato su "1 byte" e il parametro "Valore dell'oggetto di uscita con logica vera" è impostato su "Definito tramite valore predefinito uscita vero".

11.9.4.12 Valore dell'oggetto di uscita con logica falsa

Opzioni:	L'uscita viene impostata su 0
	Definito tramite valore predefinito uscita falso

- L'uscita viene impostata su 0:
 - Non appena la funzione logica è realizzata, sull'uscita è presente un "0" logico. Vale anche quando il parametro "Tipo di oggetto uscita" è impostato su "1 byte".
- Definito tramite valore predefinito uscita falso
 - Questo valore che in caso di logica realizzata è presente sull'uscita, si può impostare con il parametro "Valore predefinito uscita falso".

Questo parametro definisce il valore da inviare dall'oggetto "GFx: Uscita" in caso di condizione non realizzata (falsa).

11.9.4.13 Valore predefinito uscita falso

Opzioni:	falso = 0
	falso = 1

- falso = 0
 - In caso di logica non realizzata, sull'oggetto di comunicazione "GFx: Uscita" è presente il valore "0".
- falso = 1
 - In caso di logica non realizzata, sull'oggetto di comunicazione "GFx: Uscita" è presente il valore "1".

Questo parametro definisce il valore da inviare dall'oggetto di comunicazione di 1 bit "GFx: Uscita" in caso di condizione non realizzata (falsa).

**Avvertenza**

Questo parametro si può impostare solo se il parametro "Tipo di oggetto uscita" è impostato su "1 bit" e il parametro "Valore dell'oggetto di uscita con logica falsa" è impostato su "Definito tramite valore predefinito uscita falso".

11.9.4.14 Valore predefinito uscita falso

Opzioni:	Campo di regolazione 0 ... 255
----------	--------------------------------

Questo parametro imposta il valore da inviare dall'oggetto di comunicazione di 1 byte "GFx: Uscita" in caso di condizione non realizzata (falsa).



Avvertenza

Questo parametro si può impostare solo se il parametro "Tipo di oggetto uscita" è impostato su "1 byte" e il parametro "Valore dell'oggetto di uscita con logica falsa" è impostato su "Definito tramite valore predefinito uscita falso".

11.9.5 Applicazione — Gate

Questa consente di filtrare determinati segnali e bloccare temporaneamente il flusso di segnali.

Sono disponibili i seguenti oggetti di comunicazione:

- "GFx: Ingresso"
- "GFx: Uscita"
- "GFx: Ingresso di controllo" (oggetto di 1 bit)

Gli oggetti "GFx: Ingresso" e "GFx: Uscita" possono essere di diverse dimensioni (1 bit ... 4 byte, a seconda del tipo di oggetto selezionato).

I tipi di oggetti per "GFx: Ingresso" e "GFx: Uscita" possono essere adattati insieme per i diversi casi di applicazione.

Con l'impostazione "Non assegnato" del parametro "Tipo di oggetto" si può assegnare liberamente la dimensione in bit. In questo caso la dimensione è determinata dal primo indirizzo di gruppo o dalla prima azione interni o esterni che vengono assegnati e che sono già collegati a un altro oggetto di comunicazione.

Il controllo può essere effettuato da "Ingresso a uscita" o da "Uscita a ingresso", purché l'ingresso di controllo lo consenta. L'attivazione tramite l'ingresso di controllo può avvenire tramite un telegramma ON o un telegramma OFF.

Se ad esempio l'impostazione "Ingresso di controllo" viene impostata su "Telegramma ON", i telegrammi vengono inoltrati solo dall'ingresso all'uscita. A condizione che l'ingresso di controllo abbia ricevuto prima un telegramma ON.

Inoltre è possibile bloccare segnali tramite l'impostazione "Funzione filtro". Si può scegliere tra "Nessun filtro", "Filtro ON" e "Filtro OFF". Questa funzione è necessaria ad es. se per un sensore è rilevante soltanto il telegramma ON e l'apparecchio non dispone nel suo programma applicativo di una funzione filtro.



Avvertenza

I parametri per l'applicazione "Gate" si possono richiamare da **Parametri generali** e **Parametri avanzati**.



Avvertenza

Il numero (GF1 ... GFx) dell'oggetto dipende dal canale utilizzato.

11.9.5.1 Nome del canale

Immissione:	<Nome>
-------------	--------

Questo parametro consente di dare un nome al canale selezionato. Il nome predefinito "Canale" si può sostituire con un nome qualsiasi. La lunghezza del nome non deve superare i 30 caratteri.

11.9.5.2 Tipo di oggetto

Opzioni:	1 bit commutazione
	1 bit scorrimento
	1 bit arresto/regolazione
	2 bit priorità
	4 bit regolazione luminosità relativa
	1 byte 0...100%
	1 byte 0...255
	2 byte virgola mobile
	2 byte con segno
	2 byte senza segno
	3 byte ora
	3 byte data
	4 byte virgola mobile
	4 byte con segno
	4 byte senza segno
	non assegnato

- 1 bit commutazione:
 - Il valore viene inviato come comandi di commutazione di 1 bit (0 o 1), ad es. On/Off, attivato/disattivato, vero/falso.
- 1 bit scorrimento:
 - Il valore viene inviato come comandi di commutazione di 1 bit, ad es scorrimento Su o scorrimento Giù.
- 1 bit arresto/regolazione:
 - Il valore viene inviato come comandi di commutazione di 1 bit, ad es arresto scorrimento, regolazione lamelle.
- 2 bit priorità:
 - Il valore viene inviato come comandi di commutazione di 2 bit con priorità.
- 4 bit regolazione luminosità relativa:
 - Il valore viene inviato come incremento della luminosità di 4 bit.
- 1 byte 0..100%:
 - Il valore viene inviato come valore di 1 byte senza segno (valore percentuale). (0 = 0%, 255 = 100%)
- 1 byte 0..255:
 - Il valore viene inviato come valore di 1 byte senza segno. Un qualsiasi valore 0 ... 255.
- 2 byte virgola mobile:
 - Il valore viene inviato come numero in virgola mobile (-671088,6 ... 670760,9), ad es. valore della temperatura o dell'umidità.
- 2 byte con segno:
 - Il valore viene inviato come valore di 2 byte con segno (-32768 ... +32767), ad es. differenza temporale o percentuale.
- 2 byte senza segno:
 - Il valore viene inviato come valore di 2 byte senza segno (0 ... 65535), ad es. valore temporale o della luminosità.

- 3 byte ora:
 - Il valore viene inviato come valore dell'ora di 3 byte.
- 3 byte data:
 - Il valore viene inviato come valore della data di 3 byte.
- 4 byte virgola mobile:
 - Il valore viene inviato come numero in virgola mobile di 4 byte, valori fisici, ad es. intensità luminosa, potenza elettrica, pressione.
- 4 byte con segno:
 - Il valore viene inviato come valore di 4 byte con segno (-2147483648 ... +2147483647), ad es. impulso conteggio, differenza temporale.
- 4 byte senza segno:
 - Il valore viene inviato come valore di 4 byte senza segno (0 ... 4294967295), ad es. impulso conteggio.
- Non assegnato:
 - La dimensione in bit è liberamente assegnabile. In questo caso la dimensione è determinata dal primo indirizzo di gruppo o dalla prima azione interni o esterni che vengono assegnati e che sono già collegati a un altro oggetto di comunicazione.

L'opzione impostata definisce la dimensione in bit dell'oggetto di ingresso e di uscita.

11.9.5.3 Funzione filtro

Opzioni:	disattivato
	Filtrare On
	Filtrare Off

- Disattivato:
 - I telegrammi non vengono filtrati.
- Filtrare ON:
 - Vengono filtrati i telegrammi ON.
- Filtrare OFF:
 - Vengono filtrati i telegrammi OFF.

Questo parametro consente di filtrare telegrammi ON e OFF (1 bit). Questa funzione è necessaria ad es. se per un sensore è rilevante soltanto il telegramma ON e il sensore non dispone nel suo programma applicativo di una funzione filtro.



Avvertenza

Questo parametro si può impostare solo se il parametro "Tipo di oggetto" è impostato su "1 bit commutazione".

11.9.5.4 Direzione flusso dati

Opzioni:	Ingresso in direzione uscita
	Uscita in direzione ingresso
	In entrambe le direzioni

- Ingresso in direzione uscita:
 - I telegrammi vengono inoltrati dall'oggetto "GFx: Ingresso" all'oggetto "GFx: Uscita".
- Uscita in direzione ingresso::
 - I telegrammi vengono inoltrati dall'oggetto "GFx: Uscita" all'oggetto "GFx: Ingresso".
- In entrambe le direzioni:
 - I telegrammi vengono inoltrati in entrambe le direzioni.

Con questo parametro si definisce la direzione di inoltro dei segnali.

11.9.5.5 Oggetto di abilitazione

Opzioni:	disattivato
	attivato

- Disattivato:
 - L'oggetto "GFx: Ingresso di controllo" non è attivato.
- Attivato:
 - L'oggetto "GFx: Ingresso di controllo" è attivato. La funzione "Gate" si può disattivare con l'oggetto "GFx: Ingresso di controllo".

Questo parametro attiva l'oggetto di comunicazione di 1 bit "GFx: Ingresso di controllo".



Avvertenza

Quando è attivato il parametro "Oggetto di attivazione", si possono impostare i seguenti parametri:

- "Valore dell'oggetto di attivazione"
- "Oggetto di attivazione dopo ritorno della tensione"
- "Salva segnale in ingresso"

11.9.5.6 Valore dell'oggetto di abilitazione

Opzioni:	Normale
	Inverso

- Normale:
 - Alla ricezione di un telegramma OFF sull'oggetto "GFx: Ingresso di controllo" la funzione "Gate" viene disattivata. La disattivazione si annulla con un telegramma ON.
- Inverso:
 - Alla ricezione di un telegramma ON sull'oggetto "GFx: Ingresso di controllo" la funzione "Gate" viene disattivata. La disattivazione si annulla con un telegramma OFF.

Questo parametro consente di stabilire se disattivare temporaneamente la funzione "Gate" alla ricezione di un telegramma ON o OFF.



Avvertenza

Questo parametro si può impostare solo se il parametro "Oggetto di attivazione" è impostato su "Attivato".

11.9.5.7 Oggetto di attivazione dopo ritorno della tensione

Opzioni:	Disattivato
	Attivato

- Disattivato:
 - Dopo il ritorno della tensione del bus l'oggetto di attivazione non viene attivato. La funzione di disattivazione è disattivata.
- Attivato:
 - Se prima dell'interruzione della tensione del bus l'oggetto di attivazione era attivato, sarà attivato anche dopo il ritorno della tensione.

Questo parametro ha la funzione di assicurare un valore definito all'oggetto di comunicazione "GFx: Ingresso di controllo" dopo un ritorno della tensione del bus.



Avvertenza

Questo parametro si può impostare solo se il parametro "Oggetto di attivazione" è impostato su "Attivato".

11.9.5.8 Salva segnale in ingresso

Opzioni:	disattivato
	attivato

- Disattivato:
 - Durante la fase di disattivazione i telegrammi in ingresso non vengono salvati.
- Attivato:
 - Durante la fase di disattivazione i telegrammi in ingresso vengono salvati.

Questo parametro consente di stabilire se salvare i segnali in ingresso durante la fase di disattivazione. L'ulteriore reazione dipende dall'impostazione del parametro "Direzione flusso dati".

Esempio:

Direzione flusso dati: Ingresso verso uscita.

Se è selezionata l'impostazione "Attivato", se durante la fase di blocco è stato ricevuto un telegramma all'ingresso, l'uscita invia il suo valore dopo la fase di disattivazione.



Avvertenza

Questo parametro si può impostare solo se il parametro "Oggetto di attivazione" è impostato su "Attivato".

11.9.6 Applicazione — Luce scale

Questa applicazione consente l'invio di telegrammi di commutazione o di valore con un ritardo di spegnimento.

L'applicazione dispone dei seguenti oggetti di comunicazione:

- "GFx: Ingresso"
- "GFx: Ingresso_Uscita" (oggetto di 1 bit)
- "GFx: ritardo di spegnimento" (oggetto di 2 byte)
- "GFx: Tempo di preavviso spegnimento" (oggetto di 2 byte)
- "GFx: Uscita"

Gli oggetti "GFx: Ingresso" e "GFx: Uscita" possono essere della dimensione di 1 bit o di 1 byte, a seconda del tipo di oggetto selezionato.



Avvertenza

I parametri per l'applicazione "Luce scale" si possono richiamare da **Parametri generali** e **Parametri avanzati**.



Avvertenza

Il numero (GF1 ... GFx) dell'oggetto dipende dal canale utilizzato.

11.9.6.1 Nome del canale

Immissione:	<Nome>
-------------	--------

Questo parametro consente di dare un nome al canale selezionato. Il nome predefinito "Canale" si può sostituire con un nome qualsiasi. La lunghezza del nome non deve superare i 30 caratteri.

11.9.6.2 Tipo oggetto/numero oggetti

Opzioni:	un oggetto di 1 bit per ingresso e uscita
	due oggetti di 1 bit per ingresso e uscita
	due oggetti di 1 byte per ingresso e uscita

- un oggetto di 1 bit per ingresso e uscita:
 - Alla ricezione di un telegramma ON sull'oggetto "GFx: Ingresso_Uscita" parte un ritardo di spegnimento impostabile. Al termine del ritardo di spegnimento l'oggetto "GFx: Ingresso_Uscita" invia un telegramma OFF (1 bit).
- due oggetti di 1 bit per ingresso e uscita:
 - Alla ricezione di un telegramma di commutazione (ON o OFF) sull'oggetto "GFx: Ingresso", parte un ritardo di spegnimento impostabile. Contemporaneamente dall'oggetto "GFx: Uscita" viene inviato un telegramma con lo stesso valore del telegramma ricevuto sull'ingresso (ON o OFF). Al termine del ritardo di spegnimento l'oggetto "GFx: Uscita" invia un telegramma OFF (1 bit).
- due oggetti di 1 byte per ingresso e uscita:
 - Alla ricezione di un telegramma valore sull'oggetto "GFx: Ingresso" parte un ritardo di spegnimento impostabile. Contemporaneamente dall'oggetto "GFx: Uscita" viene inviato un telegramma con lo stesso valore del telegramma ricevuto all'ingresso (1 byte). Al termine del ritardo di spegnimento l'oggetto "GFx: Uscita" invia un telegramma con valore "0" (1 byte).

Questo parametro consente di impostare la dimensione e il numero di oggetti di comunicazione per l'applicazione "Luce scale".

Il ritardo di spegnimento della luce scale si imposta con il parametro "Ritardo di spegnimento".

11.9.6.3 Ritardo di spegnimento

Opzioni:	Campo di regolazione 00:00:10 ... 01:30:00 (hh:mm:ss)
----------	---

Questo parametro imposta il ritardo di spegnimento della luce scale. Il ritardo di spegnimento si può impostare in incrementi di un secondo.

L'avvio del ritardo di spegnimento dipende dall'impostazione del parametro "Tipo oggetto/numero oggetti". Il parametro "Tipo oggetto/numero oggetti" stabilisce inoltre se inviare un telegramma OFF (1 bit) o un telegramma con valore "0" (1 byte) al termine del ritardo di spegnimento.

11.9.6.4 Re-triggering

Opzioni:	disattivato
	attivato

- Disattivato:
 - Il ritardo di spegnimento impostato decorre sempre fino alla fine, perciò al termine del ritardo viene sempre inviato un telegramma sull'oggetto "GFx: Uscita".
- Attivato:
 - Il ritardo di spegnimento riparte continuamente quando viene ricevuto un telegramma sull'oggetto "GFx: Ingresso".

Questo parametro consente di stabilire se riavviare il ritardo di spegnimento quando viene ricevuto un nuovo telegramma sull'oggetto "GFx: Ingresso". Questo comportamento viene denominato retriggering.

Il retriggering è utile ad esempio con un ritardo di spegnimento dei rilevatori di movimento. Così il ritardo viene azzerato ogniqualvolta viene rilevato movimento.

Se durante la fase di retriggering vengono ricevuti telegrammi con valori diversi, al termine del ritardo di spegnimento dall'oggetto "GFx: Uscita" viene inviato sempre l'ultimo valore ricevuto.

11.9.6.5 Preavviso di spegnimento

Opzioni:	disattivato
	attivato

- Disattivato:
 - La luce scale si spegne senza sfarfallio al termine del ritardo di spegnimento.
- Attivato:
 - La luce scale presenta sfarfallio prima del termine del ritardo di spegnimento.

Prima dello spegnimento della luce delle scale, un breve sfarfallio o un abbassamento della luminosità segnala l'imminente mancanza di illuminazione. L'utente può così riaccendere tempestivamente la luce.

Questo parametro consente di stabilire se inviare un valore supplementare sull'oggetto di uscita prima del termine del ritardo di spegnimento.

11.9.6.6 Tempo di preavviso spegnimento (s)

Opzioni:	Campo di regolazione 1 ... 5400
----------	---------------------------------

Questo parametro definisce quando l'illuminazione delle scale deve avvisare prima del termine del ritardo di spegnimento con sfarfallio o abbassamento della luminosità. L'avviso avviene al termine del tempo impostato prima del termine del ritardo di spegnimento.



Avvertenza

Questo parametro si può impostare solo se il parametro "Preavviso di spegnimento" è impostato su "Attivato".

11.9.6.7 Valore per preavviso di spegnimento (%)

Opzioni:	Campo di regolazione 1 ... 100 (%)
----------	------------------------------------

Questo parametro imposta il valore da inviare con l'oggetto "GFx: Uscita". Il momento dell'invio del valore viene impostato con il parametro "Tempo di preavviso spegnimento".

Il valore percentuale viene inviato una sola volta e dopo un secondo circa viene sostituito dal valore di uscita originario.



Avvertenza

Questo parametro si può impostare solo se il parametro "Tipo oggetto/numero oggetti" è impostato su "Due oggetti di 1 byte per ingresso e uscita" e il parametro "Preavviso di spegnimento" è impostato su "Attivato".

11.9.6.8 Durante il download sovrascrivi ritardo di spegnimento e tempo di preavviso spegnimento

Opzioni:	disattivato
	attivato

- Disattivato:
 - Il ritardo di spegnimento e il tempo di preavviso spegnimento non vengono sovrascritti in caso di riprogrammazione dell'apparecchio.
- Attivato:
 - Il ritardo di spegnimento e il tempo di preavviso spegnimento vengono sovrascritti in caso di riprogrammazione dell'apparecchio.

Sugli oggetti di comunicazione "GFx: Ritardo di spegnimento" e "GFx: Tempo di preavviso spegnimento" è possibile ricevere telegrammi con nuove indicazioni temporali. I valori di 2 byte ricevuti vengono scritti nella memoria dell'apparecchio e restano memorizzati anche in caso di caduta della tensione.

Questo parametro consente di stabilire se mantenere in caso di riprogrammazione dell'apparecchio i valori in memoria ricevuti o se sostituirli con i valori impostati nel software di parametrizzazione.

11.9.7 Applicazione — Ritardo

Questa applicazione consente di ricevere telegrammi sull'oggetto "Ingresso". I telegrammi ricevuti vengono inviati dall'oggetto "Uscita" con un tempo di ritardo definito.

L'applicazione dispone dei seguenti oggetti di comunicazione:

- "GFx: Ingresso"
- "GFx: Uscita"
- "GFx: Tempo di ritardo" (oggetto di 2 byte)

Gli oggetti "GFx: Ingresso" e "GFx: Uscita" possono essere di diverse dimensioni (1 bit ... 4 byte, a seconda del tipo di oggetto selezionato).

I tipi di oggetti per "GFx: Ingresso" e "GFx: Uscita" possono essere adattati insieme per i diversi casi di applicazione.



Avvertenza

I parametri per l'applicazione "Ritardo" si possono richiamare da **Parametri generali** e **Parametri avanzati**.



Avvertenza

Il numero (GF1 ... GFx) dell'oggetto dipende dal canale utilizzato.

11.9.7.1 Nome del canale

Immissione:	<Nome>
-------------	--------

Questo parametro consente di dare un nome al canale selezionato. Il nome predefinito "Canale" si può sostituire con un nome qualsiasi. La lunghezza del nome non deve superare i 30 caratteri.

11.9.7.2 Tipo di oggetto

Opzioni:	1 bit commutazione
	1 bit scorrimento
	1 bit arresto/regolazione
	1 byte 0...100%
	1 byte 0...255
	2 byte virgola mobile
	2 byte con segno
	2 byte senza segno
	4 byte virgola mobile
	4 byte con segno
	4 byte senza segno

- 1 bit commutazione:
 - Il valore viene inviato come comandi di commutazione di 1 bit (0 o 1), ad es. On/Off, attivato/disattivato, vero/falso.
- 1 bit scorrimento:
 - Il valore viene inviato come comandi di commutazione di 1 bit, ad es scorrimento Su o scorrimento Giù.
- 1 bit arresto/regolazione:
 - Il valore viene inviato come comandi di commutazione di 1 bit, ad es arresto scorrimento, regolazione lamelle.
- 1 byte 0..100%:
 - Il valore viene inviato come valore di 1 byte senza segno (valore percentuale). (0 = 0%, 255 = 100%)
- 1 byte 0..255:
 - Il valore viene inviato come valore di 1 byte senza segno. Un qualsiasi valore 0 ... 255.
- 2 byte virgola mobile:
 - Il valore viene inviato come numero in virgola mobile (-671088,6 ... 670760,9), ad es. valore della temperatura o dell'umidità.
- 2 byte con segno:
 - Il valore viene inviato come valore di 2 byte con segno (-32768 ... +32767), ad es. differenza temporale o percentuale.
- 2 byte senza segno:
 - Il valore viene inviato come valore di 2 byte senza segno (0 ... 65535), ad es. valore temporale o della luminosità.
- 4 byte virgola mobile:
 - Il valore viene inviato come numero in virgola mobile di 4 byte, (-4000000 ... 4000000), valori fisici, ad es. intensità luminosa, potenza elettrica, pressione.
- 4 byte con segno:
 - Il valore viene inviato come valore di 4 byte con segno (-2147483648 ... +2147483647), ad es. impulso conteggio, differenza temporale.
- 4 byte senza segno:
 - Il valore viene inviato come valore di 4 byte senza segno (0 ... 4294967295), ad es. impulso conteggio.

L'opzione impostata definisce la dimensione in bit dell'oggetto di ingresso e di uscita.

11.9.7.3 Tempo di ritardo

Opzioni:	Campo di regolazione 00:00:01.000 ... 01:00:00.000 (hh:mm:ss.fff)
----------	---

Questo parametro imposta il ritardo con cui inviare dall'oggetto "GFx: Uscita" i telegrammi ricevuti sull'oggetto "GFx: Ingresso".

Il tempo di ritardo si può impostare in incrementi di un millesecundo.

11.9.7.4 Re-triggering

Opzioni:	disattivato
	attivato

- Disattivato:
 - Il ritardo di spegnimento impostato decorre sempre fino alla fine, perciò al termine del ritardo viene sempre inviato un telegramma sull'oggetto "GFx: Uscita".
- Attivato:
 - Il ritardo di spegnimento riparte continuamente quando viene ricevuto un telegramma sull'oggetto "GFx: Ingresso".

Questo parametro consente di stabilire se riavviare il ritardo di spegnimento quando viene ricevuto un nuovo telegramma sull'oggetto "GFx: Ingresso". Questo comportamento viene denominato retriggering.

Il retriggering è utile ad esempio con un ritardo di spegnimento dei rilevatori di movimento. Così il ritardo viene azzerato ogniqualvolta viene rilevato movimento.

Se durante la fase di retriggering vengono ricevuti telegrammi con valori diversi, al termine del ritardo di spegnimento dall'oggetto "GFx: Uscita" viene inviato sempre l'ultimo valore ricevuto.

11.9.7.5 Filtro attivo

Opzioni:	disattivato
	attivato

- Disattivato:
 - Il filtro non è attivo.
- Attivato:
 - Il filtro è attivo. Si possono impostare la funzione filtro e il valore filtro.

Questo parametro consente di stabilire se utilizzare un filtro per il ritardo di telegrammi.

11.9.7.6 Funzione filtro

Opzioni:	Il valore filtro viene ritardato, gli altri vengono inviati direttamente
	Il valore filtro viene ritardato, gli altri vengono disabilitati
	Il valore filtro viene inviato direttamente, gli altri vengono ritardati
	Il valore filtro viene disabilitato, gli altri vengono ritardati

- Il valore filtro viene ritardato, gli altri vengono inviati direttamente:
 - solo il valore filtro viene inviato con ritardo. Tutti gli altri valori vengono inviati direttamente.
- Il valore filtro viene ritardato, gli altri vengono disabilitati:
 - solo il valore filtro viene inviato con ritardo. Tutti gli altri valori vengono bloccati.
- Il valore filtro viene inviato direttamente, gli altri vengono ritardati
 - Solo il valore filtro viene inviato direttamente. Tutti gli altri valori vengono inviati con ritardo.
- Il valore filtro viene disabilitato, altri vengono ritardati:
 - solo il valore filtro viene bloccato. Tutti gli altri valore vengono inviati con ritardo.

Questo parametro consente di impostare una condizione per l'invio del valore filtro rispetto a tutti gli altri valori.



Avvertenza

Questo parametro si può impostare solo se il parametro "Filtro attivo" è impostato su "Attivato".

11.9.7.7 Valore filtro

Le possibili opzioni e i limiti di impostazione dipendono dal parametro "Tipo di oggetto".

Opzioni con selezione "1 bit commutazione":

Opzioni:	OFF
	ON

Opzioni con selezione "1 bit scorrimento" e "1 bit arresto/regolazione":

Opzioni:	su
	giù

Opzioni con selezione "1 byte 0..100%":

Opzioni:	Campo di regolazione 0 ... 100 (%)
----------	------------------------------------

Opzioni con selezione "1 byte 0..255%":

Opzioni:	Campo di regolazione 0 ... 255
----------	--------------------------------

Opzioni con selezione "2 byte virgola mobile":

Opzioni:	Campo di regolazione -671088,64 ... 670760,96
----------	---

Opzioni con selezione "2 byte con segno":

Opzioni:	Campo di regolazione -32768 ... +32767
----------	--

Opzioni con selezione "2 byte senza segno":

Opzioni:	Campo di regolazione 0 ... 65535
----------	----------------------------------

Opzioni con selezione "4 byte virgola mobile":

Opzioni:	Campo di regolazione -4000000 ... 4000000
----------	---

Opzioni con selezione "4 byte con segno":

Opzioni:	Campo di regolazione -2147483648 ... 2147483647
----------	---

Opzioni con selezione "4 byte senza segno":

Opzioni:	Campo di regolazione 0 ... 4294967295
----------	---------------------------------------

Con questo parametro si definisce il valore da tenere in considerazione. La dimensione in bit dipende dal parametro "Tipo di oggetto".

Il parametro collegato "Funzione filtro" stabilisce una condizione per l'invio del valore filtro.



Avvertenza

Questo parametro si può impostare solo se il parametro "Filtro attivo" è impostato su "Attivato".

11.9.7.8 Durante il download sovrascrivi tempo di ritardo

Opzioni:	disattivato
	attivato

- Disattivato:
 - Il tempo di ritardo non viene sovrascritto in caso di riprogrammazione dell'apparecchio.
- Attivato:
 - Il tempo di ritardo viene sovrascritto in caso di riprogrammazione dell'apparecchio.

Sull'oggetto di comunicazione di 2 byte "GFx: Tempo di ritardo" è possibile ricevere un telegramma con un nuovo tempo di ritardo (s). Il valore di 2 byte ricevuto viene scritto nella memoria dell'apparecchio e resta memorizzato anche in caso di caduta della tensione.

Questo parametro consente di stabilire se mantenere in caso di riprogrammazione dell'apparecchio il valore in memoria ricevuto o se sostituirlo con il valore impostato nel software di parametrizzazione.

11.9.8 Applicazione — Encoder min./max.

Questa applicazione consente di confrontare un massimo di otto valori in ingresso.

Sono disponibili i seguenti oggetti di comunicazione:

- "GFx: Uscita"
- "GFx: Uscita x"

Gli oggetti "GFx: Ingresso x" e "GFx: Uscita" possono essere di diverse dimensioni (1 byte ... 4 byte, a seconda del tipo di oggetto selezionato).

I tipi di oggetti per "GFx: Ingresso s" e "GFx: Uscita" possono essere adattati insieme per i diversi casi di applicazione.

L'applicazione può inviare dall'oggetto di uscita il valore in ingresso più alto, il valore in ingresso più basso o la media di tutti i valori in ingresso. I valori vengono inviati ad ogni assegnazione degli ingressi o in caso di variazione dell'oggetto di uscita.



Avvertenza

I parametri per l'applicazione "Encoder min./max." si possono richiamare da **Parametri generali**.



Avvertenza

Il numero (GF1 ... GFx) dell'oggetto dipende dal canale utilizzato.

11.9.8.1 Nome del canale

Immissione:	<Nome>
-------------	--------

Questo parametro consente di dare un nome al canale selezionato. Il nome predefinito "Canale" si può sostituire con un nome qualsiasi. La lunghezza del nome non deve superare i 30 caratteri.

11.9.8.2 Tipo di oggetto

Opzioni:	1 byte 0...100%
	1 byte 0...255
	2 byte virgola mobile
	2 byte con segno
	2 byte senza segno
	4 byte virgola mobile
	4 byte con segno
	4 byte senza segno

- 1 byte 0..100%:
 - Il valore viene inviato come valore di 1 byte senza segno (valore percentuale). (0 = 0%, 255 = 100%)
- 1 byte 0..255:
 - Il valore viene inviato come valore di 1 byte senza segno. Un qualsiasi valore 0 ... 255.
- 2 byte virgola mobile:
 - Il valore viene inviato come numero in virgola mobile (-671088,6 ... 670760,9), ad es. valore della temperatura o dell'umidità.
- 2 byte con segno:
 - Il valore viene inviato come valore di 2 byte con segno (-32768 ... +32767), ad es. differenza temporale o percentuale.
- 2 byte senza segno:
 - Il valore viene inviato come valore di 2 byte senza segno (0 ... 65535), ad es. valore temporale o della luminosità.
- 4 byte virgola mobile:
 - Il valore viene inviato come numero in virgola mobile di 4 byte, valori fisici, ad es. intensità luminosa, potenza elettrica, pressione.
- 4 byte con segno:
 - Il valore viene inviato come valore di 4 byte con segno (-2147483648 ... +2147483647), ad es. impulso conteggio, differenza temporale.
- 4 byte senza segno:
 - Il valore viene inviato come valore di 4 byte senza segno (0 ... 4294967295), ad es. impulso conteggio.

L'opzione impostata definisce la dimensione in bit dell'oggetto di ingresso e di uscita.

11.9.8.3 Numero di oggetti di ingresso

Opzioni:	Campo di regolazione 1 ... 8
----------	------------------------------

Questo parametro imposta il numero di telegrammi in ingresso confrontabili.

11.9.8.4 L'uscita invia

Opzioni:	Ad ogni assegnazione degli ingressi
	In caso di variazione dell'oggetto di uscita

- Ad ogni assegnazione degli ingressi
 - Ad ogni ricezione di un telegramma su uno degli oggetti di ingresso, viene inviato un telegramma dall'oggetto di uscita.
- In caso di variazione dell'oggetto di uscita
 - Un telegramma in uscita viene inviato solo se il valore dell'oggetto di uscita cambia.

Questo parametro definisce la condizione di invio di un telegramma.

Con l'impostazione "Ad ogni assegnazione degli ingressi" ad ogni ricezione di un telegramma su uno degli ingressi viene inviato un telegramma in uscita. In questo caso un telegramma in uscita viene inviato anche quando il valore dell'uscita non è cambiato.

11.9.8.5 Oggetto di uscita

Opzioni:	Acquisisce il valore maggiore degli ingressi
	Acquisisce il valore minore degli ingressi
	Acquisisce il valore medio degli ingressi

- Acquisisce il valore maggiore degli ingressi:
 - Il valore maggiore di tutti i telegrammi in ingresso viene inviato dall'oggetto di uscita.
- Acquisisce il valore minore degli ingressi:
 - Il valore minore di tutti i telegrammi in ingresso viene inviato dall'oggetto di uscita.
- Acquisisce il valore medio degli ingressi:
 - Il valore medio dei telegrammi in ingresso viene inviato dall'oggetto di uscita.

L'applicazione "Encoder min./max." confronta tra loro i valori presenti sugli oggetti di ingresso.

Questo parametro consente di stabilire se inviare il valore maggiore, minore o quello medio di tutti i valori in ingresso. Se viene inviato il valore medio, l'applicazione calcola la media aritmetica degli ingressi. Le cifre decimali vengono arrotondate per eccesso o per difetto.

Esempio:

- Tipo di oggetto: "2 byte con segno", 2 oggetti di ingresso
- Ingresso 1: valore "4"
- Ingresso 2: valore "5"

$(\text{ingresso 1} + \text{ingresso 2}) / 2 = \text{media aritmetica}; (4 + 5) / 2 = 4,5$

Valore medio inviato: 5

11.9.9 Applicazione — Attuatore scenario luci

Questa applicazione consente di creare un massimo di otto scenari e otto gruppi attuatori.

Sono disponibili i seguenti oggetti di comunicazione:

- "GFx: Richiamo scenario"
- "GFx: Gruppo attuatori x"

L'oggetto di ingresso "Richiamo scenario" è della dimensione di 1 byte. Gli oggetti di uscita possono essere di diverse dimensioni (1 bit ... 4 byte, a seconda del tipo di oggetto selezionato).

Questa applicazione consente di richiamare scenari memorizzati nell'apparecchio. Avviene con la ricezione del numero di scenario sull'oggetto "Richiamo scenario".

Per gestire diversi attuatori è possibile impostare la dimensione degli oggetti "GFx: Gruppi attuatori x" con il parametro "Tipo di oggetto gruppi attuatori".

L'utente ha la possibilità di salvare gli scenari. A tale scopo deve essere ricevuto un apposito telegramma di salvataggio.



Avvertenza

I parametri per l'applicazione "Attuatore scenario luci" si possono richiamare da **Parametri generali, Configurazione degli oggetti attuatore e Configurazione dello scenario x**.



Avvertenza

Il numero (GF1 ... GFx) dell'oggetto dipende dal canale utilizzato.

11.9.9.1 Nome del canale

Immissione:	<Nome>
-------------	--------

Questo parametro consente di dare un nome al canale selezionato. Il nome predefinito "Canale" si può sostituire con un nome qualsiasi. La lunghezza del nome non deve superare i 30 caratteri.

11.9.9.2 Numero di scenari

Opzioni:	Campo di regolazione 1 ... 8
----------	------------------------------

Questo parametro consente di configurare un massimo di otto scenari per l'attuatore scenario luci.

11.9.9.3 Numero gruppi attuatori

Opzioni:	Campo di regolazione 1 ... 8
----------	------------------------------

Questo parametro consente di configurare un massimo di otto gruppi attuatori per l'attuatore scenario luci.

Al richiamo di uno scenario, l'oggetto di comunicazione "GFx: Gruppo attuatori x" invia i telegrammi in successione. Se ad esempio al richiamo di uno scenario vengono inviati quattro gruppi luce, una veneziana e un valore di temperatura assoluto è necessario impostare il parametro su "6" gruppi attuatori.

La dimensione in bit degli oggetti di comunicazione "GFx: Gruppo attuatori x" si imposta con il parametro "Tipo di oggetto gruppi attuatori x".

11.9.9.4 Durata ritardo telegramma

Opzioni:	Campo di regolazione 00.100 ... 10.000 (ss.fff)
----------	---

Al richiamo di uno scenario, l'oggetto di comunicazione "GFx: Gruppo attuatori x" invia i telegrammi in successione. L'ordine di successione è fisso. Viene inviato prima il telegramma del gruppo attuatori A, poi il telegramma del gruppo attuatori B, ecc.

Questo parametro consente di impostare la durata del ritardo tra i singoli telegrammi.

11.9.9.5 Sovrascrivi scenario durante download

Opzioni:	disattivato
	attivato

- Disattivato:
 - I valori degli scenari salvati dall'utente rimangono memorizzati nell'apparecchio.
- Attivato:
 - In caso di procedura di programmazione dell'apparecchio i valori salvati dall'utente possono essere sovrascritti con i valori predefiniti nel software di parametrizzazione.

Il salvataggio scenari si può attivare con un azionamento lungo del tasto dell'apparecchio. Gli oggetti di comunicazione "GFx: Gruppo attuatori x" inviano richieste di lettura agli attuatori collegati. Se per gli oggetti degli attuatori collegati è impostato il flag L, gli attuatori inviano all'apparecchio un telegramma di risposta con i loro valori correnti.

Quando il parametro è attivato, i valori degli scenari correnti vengono salvati e i valori precedenti vengono sovrascritti.

11.9.9.6 Tipo di oggetto gruppo attuatori x

Opzioni:	Numero di scenario luci
	1 bit commutazione
	1 bit veneziana
	1 byte 0...100%
	Temperatura

- 1 bit commutazione:
 - Il valore viene inviato come comandi di commutazione di 1 bit (0 o 1), ad es. On/Off, attivato/disattivato, vero/falso.
- 1 bit veneziana:
 - Il valore viene inviato come comandi di commutazione di 1 bit, ad es scorrimento Su o scorrimento Giù.
- 1 byte 0..100%:
 - Il valore viene inviato come valore di 1 byte senza segno (valore percentuale). (0 = 0%, 255 = 100%)
- Temperatura:
 - Il valore viene inviato come numero in virgola mobile di 2 byte (-671088,6 ... 670760,9).

Questo parametro consente di impostare la dimensione in bit dell'oggetto di comunicazione "GFx: Gruppo attuatori x" per adattarla ai vari casi di applicazione.

11.9.9.7 Numero di scenario

Opzioni:	Campo di regolazione 1 ... 64
----------	-------------------------------

Questo parametro definisce lo scenario luci da avviare.

11.9.9.8 Lo scenario si può salvare

Opzioni:	disattivato
	attivato

- Disattivato:
 - L'utente non può modificare o sovrascrivere i valori degli scenari salvati che al richiamo di uno scenario vengono inviati dai diversi oggetti attuatore.
- Attivato:
 - L'utente può sovrascrivere o salvare nell'apparecchio i valori degli scenari correnti degli oggetti attuatore.

Questo parametro consente di stabilire se l'utente può attivare un salvataggio scenari. In questo caso gli oggetti di comunicazione "GFx: Gruppo attuatori x" inviano richieste di lettura agli attuatori collegati. Se per gli oggetti di comunicazione degli attuatori collegati è impostato il flag L, questi inviano i loro valori correnti all'apparecchio tramite un telegramma di risposta. I valori vengono salvati in memoria e sovrascrivono i valori precedenti. Questi non andranno perduti anche nel caso in cui dovesse verificarsi una caduta di tensione.

11.9.9.9 Gruppo attuatori x

Opzioni:	disattivato
	attivato

- Disattivato:
 - Al richiamo dello scenario il valore del gruppo attuatori x non viene inviato.
- Attivato:
 - Al richiamo dello scenario il valore del gruppo attuatori x viene inviato.

Questo parametro consente di stabilire se inviare un telegramma del gruppo attuatori x al richiamo di uno scenario luci.

Le possibili opzioni e i limiti di impostazione dipendono dal parametro "Tipo di oggetto gruppo attuatori x".

11.9.9.10 Numero di scenario luci

Opzioni:	Campo di regolazione 1 ... 64
----------	-------------------------------

Opzione possibile, se il parametro "Tipo di oggetto gruppo attuatori x" è impostato su "Numero di scenario luci".

11.9.9.11 Valore

Opzioni:	OFF
	ON

Opzioni possibili, se il parametro "Tipo di oggetto gruppo attuatori x" è impostato su "1 bit commutazione".

11.9.9.12 Valore

Opzioni:	su
	giù

Opzioni possibili, se il parametro "Tipo di oggetto gruppo attuatori x" è impostato su "1 bit veneziana".

11.9.9.13 Valore (%)

Opzioni:	Campo di regolazione 0 ... 100 (%)
----------	------------------------------------

Opzione possibile, se il parametro "Tipo di oggetto gruppo attuatori x" è impostato su "1 byte 0..100 %".

11.9.9.14 Temperatura

Opzioni:	Campo di regolazione -33,5 ... 93,5
----------	-------------------------------------

Opzione possibile, se il parametro "Tipo di oggetto gruppo attuatori x" è impostato su "Temperatura".

12 Oggetti di comunicazione

12.1 Oggetti di comunicazione

12.1.1 DS — Valore della temperatura

Nome	Funzione dell'oggetto	Tipo di dati
DS: Valore della temperatura	Ingresso	9.001 Valore della temperatura

Attraverso l'oggetto di comunicazione di 2 byte viene ricevuto il valore della temperatura effettiva da visualizzare sul display. Il parametro "Valore della temperatura effettiva tramite" deve essere impostato su "Oggetto com.".

12.1.2 DS — Ora

Nome	Funzione dell'oggetto	Tipo di dati
DS: Ora	Ingresso	10.001 Ora

Attraverso l'oggetto di comunicazione di 3 byte viene ricevuta l'ora da visualizzare sul display.

12.1.3 DS — Data

Nome	Funzione dell'oggetto	Tipo di dati
DS: Data	Ingresso	11.001 Data

Attraverso l'oggetto di comunicazione di 3 byte viene ricevuta la data da visualizzare sul display.

12.1.4 DS — Valore della CO2

Nome	Funzione dell'oggetto	Tipo di dati
DS: Valore della CO2	Ingresso	7.* valore in virgola mobile 2 byte

Attraverso l'oggetto di comunicazione di 2 byte viene ricevuto il valore della CO2 da visualizzare sul display. Il parametro "Valore della CO2 tramite" deve essere impostato su "Oggetto com".

12.1.5 DS — Umidità relativa dell'aria

Nome	Funzione dell'oggetto	Lunghezza	Tipo di dati
DS: Umidità relativa dell'aria	Ingresso	2 byte	9.007 Umidità (%)
		1 byte	5.001 Percentuale (0..100%)

A seconda dell'impostazione dei parametri, il valore dell'umidità relativa dell'aria viene ricevuto tramite l'oggetto di comunicazione di 1 byte o di 2 byte.

Il parametro "Valore dell'umidità relativa dell'aria tramite" deve essere impostato su "Oggetto com".

12.1.6 DS — Display giorno/notte

Nome	Funzione dell'oggetto	Tipo di dati
DS: Display giorno/notte	Ingresso	1.001 Commutazione

Attraverso l'oggetto di comunicazione di 1 bit viene commutata l'intensità della retroilluminazione del display in conformità alla configurazione dei parametri "Retroilluminazione display giorno/notte". Quando tramite l'oggetto viene ricevuto un telegramma con valore "1", il display si illumina conformemente all'impostazione del parametro "Retroilluminazione display giorno". Alla ricezione di un telegramma con valore "0", il display si illumina conformemente all'impostazione del parametro "Retroilluminazione display notte".

Il parametro "Retroilluminazione display bianco" deve essere impostato su "tramite ogg. com. giorno/notte".

12.1.7 DS — Retroilluminazione display rosso

Nome	Funzione dell'oggetto	Tipo di dati
DS: Retroilluminazione display	Ingresso	1.001 Commutazione

Se tramite l'oggetto di comunicazione di 1 bit viene ricevuto un telegramma con valore "1", l'apparecchio, se parametrizzato, passa alla retroilluminazione rossa del display.

Il parametro "Retroilluminazione display rosso" deve essere impostato su "tramite ogg. com.".

12.1.8 DS — Commutazione unità

Nome	Funzione dell'oggetto	Tipo di dati
DS: Commutazione unità	Ingresso	1.001 Commutazione

L'oggetto di commutazione di 1 bit consente di visualizzare la temperatura in gradi Celsius (°C) o in gradi Fahrenheit (°F). Se tramite questo oggetto viene ricevuto un telegramma con valore "1", la temperatura viene visualizzata in °F. Alla ricezione di un telegramma con valore "0", la temperatura viene visualizzata in °C.

12.1.9 LED — Allarme

Nome	Funzione dell'oggetto	Tipo di dati
LED: Allarme	Ingresso	1.005 Allarme

Attraverso l'oggetto di comunicazione di 1 bit viene ricevuto un segnale di allarme. Se tramite l'oggetto viene ricevuto un telegramma ON, i LED dei tasti per i quali il parametro "Considera funzione di allarme" è impostato su "Sì" lampeggiano". Se tramite l'oggetto viene ricevuto un telegramma OFF tramite l'oggetto, il LED rimane acceso fisso..

12.1.10 LED — Modalità giorno/notte

Nome	Funzione dell'oggetto	Tipo di dati
LED: Modalità giorno/notte	Ingresso	1.001 Commutazione

Attraverso l'oggetto di comunicazione di 1 bit l'illuminazione dei tasti per i quali il parametro "Considera modalità giorno/notte" è impostato su "Sì" commuta con gradazione chiara o scura. Se tramite l'oggetto viene ricevuto un telegramma con valore "1", la luminosità dei LED dei tasti sarà di gradazione chiara (modalità giorno). Alla ricezione di un telegramma con valore "0", la luminosità dei LED sarà di gradazione scura (modalità notte).



Avvertenza

Attraverso questo oggetto viene commutata solo l'illuminazione dei tasti. L'illuminazione del display viene commutata tramite l'oggetto n. 6 "DS: Display giorno/notte".

12.1.11 EF — Attivazione

Nome	Funzione dell'oggetto	Tipo di dati
EF: Attivazione	Ingresso	1.001 Commutazione

L'oggetto di comunicazione di 1 bit consente di bloccare o attivare le funzioni a tasti.

12.1.12 EF — Tempo di commutazione automatica

Nome	Funzione dell'oggetto	Tipo di dati
EF: Tempo di commutazione automatica	Ingresso	7.005 Tempo (s)

Attraverso l'oggetto di comunicazione di 2 byte viene ricevuto un telegramma con l'ora di commutazione impostata. Al termine del tempo di commutazione, l'apparecchio viene automaticamente bloccato o attivato, a seconda dell'impostazione.

12.1.13 HB — In funzione

Nome	Funzione dell'oggetto	Tipo di dati
HB: In funzione	Uscita	1.001 Commutazione

Attraverso l'oggetto di comunicazione di 1 bit l'apparecchio invia ciclicamente un telegramma sul bus per segnalare il suo stato di stand by. Questo segnale può servire per il monitoraggio di

12.1.14 PF — Commutazione

Nome	Funzione dell'oggetto	Tipo di dati
PF: Commutazione	Uscita	1.001 Commutazione 5.001 Valore percentuale 18.001 Scenario di illuminazione 20.102 Modo HVAC

Attraverso questo oggetto di comunicazione l'apparecchio, se la funzione primaria è attiva, invia il valore impostato dopo l'azionamento di un qualsiasi tasto.

12.1.15 RTC — Stato valore di regolazione livello di base riscaldamento

Nome	Funzione dell'oggetto	Tipo di dati
RTC: Stato valore di regolazione livello di base riscaldamento	Uscita	1.001 Commutazione 5.001 Percentuale (0..100%)

- Con l'oggetto di comunicazione di 1 bit viene comandato un attuatore commutante, ad es. un attuatore termoelettrico, azionato da un attuatore di commutazione/riscaldamento.
- Con l'oggetto di comunicazione di 1 byte viene azionato un attuatore con grandezza di ingresso continua (0...100%), ad es. un attuatore elettromotorizzato.

12.1.16 RTC — Stato valore di regolazione livello aggiuntivo riscaldamento

Nome	Funzione dell'oggetto	Tipo di dati
RTC — Stato valore di regolazione livello aggiuntivo riscaldamento	Uscita	1.001 Commutazione 5.001 Percentuale (0..100%)

- Con l'oggetto di comunicazione di 1 bit viene comandato un attuatore commutante, ad es. un attuatore termoelettrico, azionato da un attuatore di commutazione/riscaldamento.
- Con l'oggetto di comunicazione di 1 byte viene azionato un attuatore con grandezza di ingresso continua (0...100%), ad es. un attuatore elettromotorizzato.



Avvertenza

Il livello aggiuntivo può essere utilizzato anche come secondo livello di riscaldamento parallelo. A questo scopo si parametrizzi su 0 °C la differenza di temperatura rispetto al livello di base.

12.1.17 RTC — Stato valore di regolazione livello di base raffreddamento

Nome	Funzione dell'oggetto	Tipo di dati
RTC: Stato valore di regolazione livello di base raffreddamento	Uscita	1.001 Commutazione 5.001 Percentuale (0..100%)

- Con l'oggetto di comunicazione di 1 bit viene comandato un attuatore commutante, ad es. un raffreddamento a superficie, azionata da un attuatore di commutazione/riscaldamento.
- Con l'oggetto di comunicazione di 1 byte viene azionato un attuatore con grandezza di ingresso continua (0...100%), ad es. un attuatore elettromotorizzato.

12.1.18 RTC — Stato valore di regolazione livello aggiuntivo raffreddamento

Nome	Funzione dell'oggetto	Tipo di dati
RTC: Stato valore di regolazione livello aggiuntivo raffreddamento	Uscita	1.001 Commutazione 5.001 Percentuale (0..100%)

- Con l'oggetto di comunicazione di 1 bit viene comandato un attuatore commutante, ad es. un raffreddamento a superficie, azionata da un attuatore di commutazione/riscaldamento.
- Con l'oggetto di comunicazione di 1 byte viene azionato un attuatore con grandezza di ingresso continua (0...100%), ad es. un attuatore elettromotorizzato.



Avvertenza

Il livello aggiuntivo può essere utilizzato anche come secondo livello di raffreddamento parallelo. A questo scopo si parametrizzi su 0 °C la differenza di temperatura rispetto al livello di base.

12.1.19 RTC — Regolazione On/Off

Nome	Funzione dell'oggetto	Tipo di dati
RTC: Regolazione On/Off	Uscita	1.001 Commutazione
RTC: Regolazione On/Off (master)	Uscita	1.001 Commutazione
RTC: Regolazione On/Off (slave)	Uscita	1.001 Commutazione

Alla ricezione di un telegramma con valore "0", il regolatore passa alla modalità OFF e regola sul valore di riferimento della protezione antigelo/termica. Alla riattivazione del regolatore viene effettuata un'interrogazione degli altri oggetti di comunicazione modalità di funzionamento per definire la nuova modalità. Quando la regolazione della temperatura viene attivata o disattivata con una funzione a tasti, il nuovo valore viene inviato sul bus tramite questo oggetto.



Avvertenza

Con la modalità master/slave attivata, si deve collegare l'oggetto "RTC: Regolazione On/Off (master)" dell'apparecchio master all'oggetto "RTC: Regolazione On/Off (slave)" dell'apparecchio slave.

12.1.20 RTC — Temperatura effettiva

Nome	Funzione dell'oggetto	Tipo di dati
RTC: Temperatura effettiva	Uscita	9.001 Valore della temperatura
RTC: Temperatura effettiva ponderata	Uscita	9.001 Valore della temperatura

- RTC: Temperatura effettiva:
 - L'oggetto di comunicazione emette la temperatura (ambiente) misurata, adattata con il valore di sincronizzazione.
- RTC: Temperatura effettiva ponderata
 - L'oggetto di comunicazione emette il valore della temperatura, calcolato in base al rilevamento e alla ponderazione della temperatura interna e fino a due temperature esterne.

12.1.21 RTC — Temperatura effettiva esterna

Nome	Funzione dell'oggetto	Tipo di dati
RTC: Temperatura effettiva esterna	Ingresso	9.001 Valore della temperatura

Attraverso l'oggetto di comunicazione di 2 byte viene ricevuto un valore di temperatura rilevato da una sonda termica esterna.



Avvertenza

In caso di locali di dimensioni importanti e/o riscaldamento a pavimento, è indicato misurare la temperatura esterna per la regolazione del locale.

12.1.22 RTC — Temperatura effettiva esterna 2

Nome	Funzione dell'oggetto	Tipo di dati
RTC: Temperatura effettiva esterna 2	Ingresso	9.001 Valore della temperatura

Attraverso l'oggetto di comunicazione di 2 byte viene ricevuto un valore di temperatura rilevato da una seconda sonda termica esterna.



Avvertenza

In caso di locali di dimensioni importanti e/o riscaldamento a pavimento, è indicato misurare la temperatura esterna per la regolazione del locale.

12.1.23 RTC — Anomalia temperatura effettiva

Nome	Funzione dell'oggetto	Tipo di dati
RTC: Anomalia temperatura effettiva	Uscita	1.001 Commutazione
RTC: Anomalia temperatura effettiva (master)	Uscita	1.001 Commutazione
RTC: Anomalia temperatura effettiva (slave)	Uscita	1.001 Commutazione

Se una delle temperature di ingresso parametrizzate non è a disposizione del regolatore per un tempo più lungo di quello di monitoraggio, il regolatore passa in modalità di guasto. L'apparecchio invia un telegramma con valore "1" sul bus.



Avvertenza

Con la modalità master/slave attivata, l'oggetto "RTC: Anomalia temperatura effettiva (master)" dell'apparecchio master deve essere collegato all'oggetto "RTC: Anomalia temperatura effettiva (slave)" dell'apparecchio slave per visualizzare la modalità di guasto.

12.1.24 RTC — Valore di riferimento attuale

Nome	Funzione dell'oggetto	Tipo di dati
RTC: Valore di riferimento attuale	Uscita	9.001 Valore della temperatura

L'oggetto di comunicazione emette il valore di riferimento della temperatura attuale. Il valore risulta dalla temperatura di riferimento impostata nei parametri del modo operativo e della modalità di funzionamento attuale, dalla regolazione manuale della temperatura di riferimento e dalla modifica della temperatura di riferimento base tramite l'oggetto "RTC: valore di riferimento base".

12.1.25 RTC — Modo operativo Normale

Nome	Funzione dell'oggetto	Tipo di dati
RTC: Modo operativo Normale	ON	20.102 Modo HVAC
RTC: Modo operativo Normale (master)	ON	20.102 Modo HVAC
RTC: Modo operativo Normale (slave)	ON	20.102 Modo HVAC

Attraverso l'oggetto di comunicazione di 1 byte viene ricevuto il valore per la commutazione del modo operativo. Significato dei valori:

- "1": Comfort
- "2": Standby
- "3": Economy
- "4": Protezione edificio

La temperatura di riferimento del regolatore è determinata, oltre che dalla modifica manuale del valore di riferimento e dall'adattamento del valore di riferimento base, dai seguenti oggetti di comunicazione (elenco con priorità in ordine discendente).

- "RTC: Modo operativo Sovracomando"
- "RTC: Allarme condensa"
- "RTC: Allarme punto di rugiada"
- "RTC: Contatto finestra"
- "RTC: Regolazione On/Off"
- "RTC: Rilevatore di presenza"
- "RTC: Modo operativo Normale"



Avvertenza

Con la modalità master/slave attivata, si deve collegare l'oggetto "RTC: Modo operativo Normale (master)" dell'apparecchio master all'oggetto "RTC: Modo operativo Normale (slave)" dell'apparecchio slave.

12.1.26 RTC — RTC: Modo operativo sovrapposto

Nome	Funzione dell'oggetto	Tipo di dati
RTC: Modo operativo Sovracomando	Ingresso	20.102 Modo HVAC
RTC: Modo operativo Sovracomando (master/slave)	Ingresso	20.102 Modo HVAC

Attraverso l'oggetto di comunicazione di 1 byte viene ricevuto il valore per la commutazione del modo operativo. Significato dei valori:

- "0": Sovracomando inattivo
- "1": Comfort
- "2": Standby
- "3": Economy
- "4": Protezione edificio

La temperatura di riferimento del regolatore è determinata, oltre che dalla modifica manuale del valore di riferimento e dall'adattamento del valore di riferimento base, dai seguenti oggetti di comunicazione (elenco con priorità in ordine discendente).

- "RTC: Modo operativo Sovracomando"
- "RTC: Allarme condensa"
- "RTC: Allarme punto di rugiada"
- "RTC: Contatto finestra"
- "RTC: Regolazione On/Off"
- "RTC: Rilevatore di presenza"
- "RTC: Modo operativo Normale"



Avvertenza

Con la modalità master/slave attivata, si deve collegare l'oggetto "RTC: Modo operativo Sovracomando (master/slave)" dell'apparecchio master e slave all'indirizzo di gruppo dell'apparecchio che invia.

12.1.27 RTC — Contatto finestra

Nome	Funzione dell'oggetto	Tipo di dati
RTC: Contatto finestra	Ingresso	1.001 Commutazione
RTC: Contatto finestra (master/slave)	Ingresso	1.001 Commutazione

Attraverso l'oggetto di comunicazione di 1 bit viene ricevuto il segnale di un contatto finestra. A finestra

aperta al termostato viene inviato un telegramma con valore "1".

Se non è attivo un altro oggetto di comunicazione a priorità più alta, con il messaggio "Contatto finestra" il termostato viene impostato sul valore di riferimento della protezione antigelo/termica.

La temperatura di riferimento del regolatore è determinata, oltre che dalla modifica manuale del valore di riferimento e dall'adattamento del valore di riferimento base, dai seguenti oggetti di comunicazione (elenco con priorità in ordine discendente).

- "RTC: Modo operativo Sovracomando"
- "RTC: Allarme condensa"
- "RTC: Allarme punto di rugiada"
- "RTC: Contatto finestra"
- "RTC: Regolazione On/Off"
- "RTC: Rilevatore di presenza"
- "RTC: Modo operativo Normale"



Avvertenza

Con la modalità master/slave attivata, si deve collegare l'oggetto "RTC: Contatto finestra (master/slave)" dell'apparecchio master e slave all'indirizzo di gruppo dell'apparecchio che invia.

12.1.28 RTC — Sensore di presenza

Nome	Funzione dell'oggetto	Tipo di dati
RTC: Sensore di presenza	Ingresso	1.001 Commutazione
RTC: Sensore di presenza (master/slave)	Ingresso	1.001 Commutazione

Attraverso l'oggetto di comunicazione di 1 bit viene ricevuto il segnale di un sensore di presenza. Se nella stanza è presente una persona, al termostato viene inviato un telegramma con valore "1".

Se non è attivo un altro oggetto di comunicazione a priorità più alta, con il messaggio "Persona nella stanza" il termostato viene impostato sul valore di riferimento Comfort.

La temperatura di riferimento del regolatore è determinata, oltre che dalla modifica manuale del valore di riferimento e dall'adattamento del valore di riferimento base, dai seguenti oggetti di comunicazione (elenco con priorità in ordine discendente).

- "RTC: Modo operativo Sovracomando"
- "RTC: Allarme condensa"
- "RTC: Allarme punto di rugiada"
- "RTC: Contatto finestra"
- "RTC: Regolazione On/Off"
- "RTC: Rilevatore di presenza"
- "RTC: Modo operativo Normale"



Avvertenza

Con la modalità master/slave attivata, si deve collegare l'oggetto "RTC: Sensore di presenza (master/slave)" dell'apparecchio master e slave all'indirizzo di gruppo dell'apparecchio che invia.

12.1.29 RTC — Stato riscaldamento

Nome	Funzione dell'oggetto	Tipo di dati
RTC: Stato riscaldamento	Uscita	1.001 Commutazione

Tramite l'oggetto di comunicazione di 1 bit viene inviato sul bus un telegramma ON non appena il termostato si trova in modalità riscaldamento attiva.

Se la regolazione si trova in modalità di raffreddamento o in una zona inattiva tra riscaldamento e raffreddamento, il termostato invierà un telegramma OFF tramite l'oggetto "Termostato: Stato riscaldamento".

12.1.30 RTC — Stato raffreddamento

Nome	Funzione dell'oggetto	Tipo di dati
RTC: Stato raffreddamento	Uscita	1.001 Commutazione

Tramite l'oggetto di comunicazione di 1 bit viene inviato sul bus un telegramma ON non appena il termostato si trova in modalità raffreddamento attiva.

Se la regolazione si trova in modalità di riscaldamento o in una zona inattiva tra riscaldamento e raffreddamento, il termostato invierà un telegramma OFF tramite l'oggetto "Termostato: Stato

raffreddamento".

12.1.31 RTC — Carico di base

Nome	Funzione dell'oggetto	Tipo di dati
RTC: Carico di base	Ingresso	1.001 Commutazione

L'oggetto di comunicazione di 1 bit consente di attivare un carico base parametrizzato. Ovvero, con l'invio del valore "1" viene attivata una grandezza regolante minima maggiore di zero.

Con l'invio del valore "0" il carico base viene disattivato. Al raggiungimento della temperatura di riferimento è possibile ridurre la grandezza regolante fino a zero indipendentemente dal valore minimo parametrizzato.



Avvertenza

La disattivazione del carico base è funzionale in estate se l'immobile è dotato di un riscaldamento a pavimento, perché la sospensione del carico base comporta un risparmio energetico.

12.1.32 RTC — Commutazione riscaldamento/raffreddamento

Nome	Funzione dell'oggetto	Tipo di dati
RTC: Commutazione riscaldamento/raffreddamento	1. Uscita	1.001 Commutazione
	2. Ingresso	
	3. Ingresso / Uscita	

1. automatica:
 - Quando la commutazione tra riscaldamento e raffreddamento avviene in modalità automatica via termostato, attraverso l'oggetto di comunicazione viene inviato lo stato attuale sul bus. Lo stato "Riscaldamento" corrisponderà al valore "1" e lo stato "Raffreddamento" al valore "0".
2. solo tramite oggetto
 - La commutazione tra riscaldamento e raffreddamento nel termostato avviene solo attraverso l'oggetto di comunicazione. Alla ricezione del valore "1" verrà attivata la modalità di riscaldamento e alla ricezione del valore "0" la modalità di raffreddamento.
3. Locale/tramite apparecchio derivato e tramite oggetto
 - La commutazione tra riscaldamento e raffreddamento nel termostato avviene attraverso l'accesso utente o l'oggetto di comunicazione. Tramite l'oggetto viene inviato o ricevuto lo stato attuale sul bus. Lo stato "Riscaldamento" corrisponderà al valore "1" e lo stato "Raffreddamento" al valore "0".

12.1.33 RTC — Ventilatore manuale (riscaldamento)

Nome	Funzione dell'oggetto	Tipo di dati
RTC: Ventilatore manuale	Uscita	1.001 Commutazione
RTC: Ventilatore manuale (master)	Uscita	1.001 Commutazione
RTC: Ventilatore manuale (slave)	Uscita	1.001 Commutazione

L'oggetto di comunicazione di 1 bit consente di impostare un attuatore fan coil in stato manuale o reimpostare la modalità automatica di ventilazione. Nella modalità automatica di ventilazione dell'attuatore fan coil la velocità di ventilazione nell'attuatore fan coil viene determinata dalla grandezza regolante. In modalità di ventilazione manuale l'utente può impostare la velocità di ventilazione a piacere sul termostato. Tale impostazione rimane attiva finché non viene ripristinata. Ad eccezione del livello ventilatore 0: per prevenire danni all'edificio, la modalità automatica viene riattivata 18 ore dopo la selezione del livello ventilatore 0.

Quando per entrambe le modalità di funzionamento riscaldamento e raffreddamento è impostato un regolatore fan coil e per entrambe le modalità di funzionamento è impostato un apparecchio generatore separato, questo oggetto di comunicazione opera insieme al regolatore fan coil riscaldamento.



Avvertenza

Con la modalità master/slave attivata, si deve collegare l'oggetto "RTC: Ventilatore manuale (master)" dell'apparecchio master all'oggetto "RTC: Ventilatore manuale (slave)" dell'apparecchio slave.

12.1.34 RTC — Livello ventilatore (riscaldamento)

Nome	Funzione dell'oggetto	Tipo di dati
RTC: Livello ventilatore	Uscita	5.001 per cento (0..100%) 6.010 Valore contatore
RTC: Livello ventilatore (master)	Uscita	5.001 per cento (0..100%) 6.010 Valore contatore
RTC: Livello ventilatore (slave)	Uscita	5.001 per cento (0..100%) 6.010 Valore contatore

Attraverso l'oggetto di comunicazione di 8 bit viene selezionato il livello ventilatore nell'attuatore fan coil.

I livelli ventilatore vengono inviati sul bus come valori percentuali. Esempio con ventilatore a 5 livelli: l'output del valore del livello 1 sarà del 20%, quello del valore del livello 5 del 100%. In via opzionale è possibile impostare i livelli anche come valore del contatore, ovvero nel presente esempio 0..5.

Quando per entrambe le modalità di funzionamento riscaldamento e raffreddamento è impostato un regolatore fan coil e per entrambe le modalità di funzionamento è impostato un apparecchio generatore separato, questo oggetto di comunicazione opera insieme al regolatore fan coil riscaldamento.



Avvertenza

Con la modalità master/slave attivata, si deve collegare l'oggetto "RTC: Livello ventilatore (master)" dell'apparecchio master all'oggetto "RTC: Livello ventilatore (slave)" dell'apparecchio slave.

12.1.35 RTC — Stato livello ventilatore (riscaldamento)

Nome	Funzione dell'oggetto	Tipo di dati
RTC — Stato livello ventilatore (riscaldamento)	Ingresso	5.001 per cento (0..100%) 6.010 Valore contatore

Attraverso l'oggetto di comunicazione di 8 bit il termostato riceve il livello ventilatore dell'attuatore fan coil attualmente impostato.

Quando per entrambe le modalità di funzionamento riscaldamento e raffreddamento è impostato un regolatore fan coil e per entrambe le modalità di funzionamento è impostato un apparecchio generatore separato, questo oggetto di comunicazione opera insieme al regolatore fan coil riscaldamento.

12.1.36 RTC — Livello ventilatore 1 ... 5 riscaldamento

Nome	Funzione dell'oggetto	Tipo di dati
RTC: Livello ventilatore x	Uscita	1.001 Commutazione

Tramite l'oggetto di comunicazione di 1 bit il regolatore invia ciclicamente un segnale di commutazione sul bus. Quando è attivato il livello ventilatore x, viene inviato il valore "1". Quando il livello ventilatore (1 ... 5) è disattivato, viene inviato il valore "0".

Quando per entrambe le modalità di funzionamento riscaldamento e raffreddamento è impostato un regolatore fan coil e per entrambe le modalità di funzionamento è impostato un apparecchio generatore separato, questo oggetto di comunicazione opera insieme al regolatore fan coil riscaldamento.

12.1.37 RTC — Valore di riferimento base

Nome	Funzione dell'oggetto	Tipo di dati
RTC: Valore di riferimento base	Ingresso	9.001 Valore della temperatura

L'oggetto di comunicazione di 2 byte consente di modificare il valore di riferimento base parametrizzato del termostato. Con il parametro "Valore di riferimento base effettivo" si definisce il valore di riferimento utilizzato dall'apparecchio. Sono disponibili:

- "Valore di riferimento riscaldamento Comfort"
- "Valore di riferimento raffreddamento Comfort"
- "Valore medio tra riscaldamento Comfort e raffreddamento Comfort"

12.1.38 RTC — Ripristina valori di riferimento manuali

Nome	Funzione dell'oggetto	Tipo di dati
RTC: Ripristina valori di riferimento manuali	Ingresso	1.001 Commutazione

L'oggetto di comunicazione di 1 bit ripristina la modifica del valore di riferimento effettuata manualmente sull'apparecchio.

12.1.39 RTC — Allarme punto di rugiada

Nome	Funzione dell'oggetto	Tipo di dati
RTC: Allarme punto di rugiada	Ingresso	1.001 Commutazione

Un sensore di rugiada segnala la formazione di rugiada, ad es. sulle condotte di alimentazione del refrigerante di un refrigeratore. Tramite l'oggetto di comunicazione di 1 bit il regolatore viene impostato in modalità di protezione punto di rugiada. Il valore di riferimento attuale verrà impostato sul valore di riferimento della protezione termica, prevenendo così la formazione di condensa.



Avvertenza

Il meccanismo di protezione è efficace solo in modalità di raffreddamento. Rimane in funzione finché non viene annullato dal valore "0". Ad allarme attivo, il comando manuale del regolatore è bloccato. Un'icona sull'apparecchio visualizza l'informazione.

12.1.40 RTC — Allarme per condensa

Nome	Funzione dell'oggetto	Tipo di dati
RTC: Allarme condensa	Ingresso	1.001 Commutazione
RTC: Allarme per condensa (master/slave)	Ingresso	1.001 Commutazione

Attraverso l'oggetto di comunicazione di 1 bit il regolatore viene impostato in modalità di protezione condensa. Il valore di riferimento attuale viene impostato su un valore non raggiungibile, prevenendo così un overflow del serbatoio di raccolta della condensa.

Il meccanismo di protezione è efficace solo in modalità di raffreddamento. Rimane in funzione finché non viene annullato dal valore "0". Ad allarme attivo, il comando manuale del regolatore è bloccato. Un'icona sull'apparecchio visualizza l'informazione.



Avvertenza

Con la modalità master/slave attivata, si deve collegare l'oggetto "RTC: Allarme condensa (master/slave)" dell'apparecchio master e slave all'indicatore di allarme.

12.1.41 RTC — Temperatura esterna per compensazione estiva

Nome	Funzione dell'oggetto	Tipo di dati
RTC: Temperatura esterna per compensazione estiva	Ingresso	9.001 Valore della temperatura

Sia ai fini del risparmio energetico che per mantenere a un livello gradevole la differenza di temperatura tra l'interno dell'edificio climatizzato e l'esterno, in estate è opportuno limitare l'abbassamento della temperatura ambiente prodotto dai climatizzatori in funzione della temperatura esterna (compensazione estiva). In questo modo si evita ad esempio che, ad una temperatura esterna di 35 °C, l'impianto di climatizzazione resti ininterrottamente in funzione per abbassare la temperatura ambiente a 22 °C.

Per questa funzione deve essere installata una sonda della temperatura esterna. A questo scopo tramite l'oggetto di comunicazione di 2 byte deve essere messa a disposizione del regolatore la temperatura esterna attuale.

12.1.42 RTC — Compensazione estiva attiva

Nome	Funzione dell'oggetto	Tipo di dati
RTC: Compensazione estiva attiva	Uscita	1.001 Commutazione

Tramite l'oggetto di comunicazione di 1 bit il regolatore invia ciclicamente un segnale di commutazione sul bus. Quando la compensazione estiva è attiva, viene inviato il valore "1". Quando la compensazione estiva non è attiva, viene inviato il valore "0".

In caso di compensazione estiva attivata, la temperatura di riferimento impostata per la modalità di raffreddamento viene aumentata in funzione della temperatura esterna. Non è possibile un abbassamento della temperatura di riferimento della modalità di raffreddamento al di sotto del valore calcolato dalla funzione di compensazione estiva. In qualsiasi momento è possibile alzare la temperatura di riferimento della modalità di raffreddamento.

12.1.43 RTC — Compensazione temperatura

Nome	Funzione dell'oggetto	Tipo di dati
RTC: Compensazione temperatura	Ingresso	9.001 Valore della temperatura 9.002 Valore differenziale temperatura

Il valore della temperatura di 2 byte consente di compensare la temperatura locale rilevata dall'apparecchio. Si può impostare se utilizzare la compensazione come nuovo valore della temperatura o come valore differenziale rispetto alla temperatura attualmente rilevata.

12.1.44 RTC — Richiesta On/Off

Nome	Funzione dell'oggetto	Tipo di dati
RTC: Richiesta On/Off (master)	Ingresso	1.001 Commutazione
RTC: Richiesta On/Off (slave)	Uscita	1.001 Commutazione

Attraverso l'oggetto di commutazione di 1 bit la richiesta di attivazione/disattivazione del comando a tasti di un apparecchio slave viene trasmessa all'apparecchio master. La conferma avviene tramite l'oggetto "Regolazione On/Off".



Avvertenza

Con la modalità master/slave attivata, per la sincronizzazione si deve collegare l'oggetto "RTC: Richiesta On/Off (master)" dell'apparecchio master all'oggetto "RTC: Richiesta On/Off (slave)" dell'apparecchio slave.

12.1.45 RTC — Visualizzazione del valore di riferimento

Nome	Funzione dell'oggetto	Tipo di dati
RTC: Visualizzazione del valore di riferimento (master)	Uscita	9.001 Valore della temperatura 9.002 Valore differenziale temperatura
RTC: Visualizza valore di riferimento (slave) RTC: Visualizza valore di riferimento (slave)	Ingresso	9.001 Valore della temperatura 9.002 Valore differenziale temperatura

Attraverso l'oggetto di comunicazione di 2 byte viene ricevuto o inviato il valore di riferimento attuale da visualizzare sul display. A seconda della parametrizzazione dell'apparecchio master, si avrà un valore della temperatura assoluto o un valore differenziale (ad es. - 5 K ... + 5 K)



Avvertenza

Con la modalità master/slave attivata, per la sincronizzazione si deve collegare l'oggetto "RTC: Visualizzazione del valore di riferimento (master)" dell'apparecchio master all'oggetto "RTC: Visualizzazione del valore di riferimento (slave)" dell'apparecchio slave.

12.1.46 RTC — Richiedi valore di riferimento (master)

Nome	Funzione dell'oggetto	Tipo di dati
RTC: Richiedi valore di riferimento (master)	Ingresso	9.001 Valore della temperatura 9.002 Valore differenziale temperatura 6.010 Valore contatore
RTC: Richiedi valore di riferimento (slave)	Uscita	9.001 Valore della temperatura 9.002 Valore differenziale temperatura 6.010 Valore contatore

Attraverso l'oggetto di commutazione la richiesta del valore di riferimento del comando a tasti di un apparecchio slave viene trasmessa all'apparecchio master. Il valore può essere in formato assoluto o un valore della temperatura relativo o un valore contatore, che viene moltiplicato con un incremento configurabile (valore standard 0,5 K). La conferma avviene tramite l'oggetto "Conferma valore di riferimento".



Avvertenza

Con la modalità master/slave attivata, per la sincronizzazione si deve collegare l'oggetto "RTC: Richiedi valore di riferimento (master)" dell'apparecchio master all'oggetto "RTC: Richiedi valore di riferimento (slave)" dell'apparecchio slave.

12.1.47 RTC — Conferma valore di riferimento

Nome	Funzione dell'oggetto	Tipo di dati
RTC: Conferma valore di riferimento (master)	Uscita	9.001 Valore della temperatura 9.002 Valore differenziale temperatura 6.010 Valore contatore
RTC: Conferma valore di riferimento (slave)	Ingresso	9.001 Valore della temperatura 9.002 Valore differenziale temperatura 6.010 Valore contatore

Attraverso l'oggetto di comunicazione la conferma del valore di riferimento dell'apparecchio master viene trasmessa a un apparecchio slave. Il valore può essere in formato assoluto o un valore della temperatura relativo o un valore contatore, che viene moltiplicato con un incremento configurabile (valore standard 0,5 K). Tale valore viene applicato dall'apparecchio slave come punto iniziale di ulteriori modifiche del valore di riferimento.



Avvertenza

Con la modalità master/slave attivata, per la sincronizzazione si deve collegare l'oggetto "RTC: Conferma valore di riferimento (master)" dell'apparecchio master all'oggetto "RTC: Conferma valore di riferimento (slave)" dell'apparecchio slave.

12.1.48 RTC — Richiesta riscaldamento/raffreddamento

Nome	Funzione dell'oggetto	Tipo di dati
RTC: Richiesta riscaldamento/raffreddamento (master)	Ingresso	1.100 Riscaldamento / raffreddamento
RTC: Richiesta riscaldamento/raffreddamento (slave)	Uscita	1.100 Riscaldamento / raffreddamento

Attraverso l'oggetto di commutazione la richiesta di commutazione riscaldamento/raffreddamento del comando a tasti di un apparecchio slave viene trasmessa all'apparecchio master. La conferma avviene tramite l'oggetto "Commutazione riscaldamento/raffreddamento".



Avvertenza

Con la modalità master/slave attivata, per la sincronizzazione si deve collegare l'oggetto "RTC: Richiesta riscaldamento/raffreddamento (master)" dell'apparecchio master all'oggetto "RTC: Riscaldamento/raffreddamento (slave)" dell'apparecchio slave.

12.1.49 RTC — Richiedi livello ventilatore man.

Nome	Funzione dell'oggetto	Tipo di dati
RTC: Richiedi livello ventilatore man. (master)	Ingresso	1.001 Commutazione
RTC: Richiedi livello ventilatore man. (slave)	Uscita	1.001 Commutazione

Attraverso l'oggetto di comunicazione la richiesta di comando livelli ventilatore manuale o automatico di un apparecchio slave viene trasmessa all'apparecchio master. Il valore 0 corrisponde a "Comando livelli ventilatore automatico", il valore 1 a "Comando livello ventilatori manuale"



Avvertenza

Con la modalità master/slave attivata, per la sincronizzazione si deve collegare l'oggetto "RTC: Richiedi livello ventilatore man. (master)" dell'apparecchio master all'oggetto "RTC: Richiedi livello ventilatore man. (slave)" dell'apparecchio slave.

12.1.50 RTC — Richiedi livello ventilatore

Nome	Funzione dell'oggetto	Tipo di dati
RTC: Richiedi livello ventilatore (master)	Ingresso	5.001 Valore percentuale 6.010 Valore contatore
RTC: Richiedi livello ventilatore (slave)	Uscita	5.001 Valore percentuale 6.010 Valore contatore

Attraverso l'oggetto di comunicazione la richiesta di livello ventilatore tramite comando a tasti di un apparecchio slave viene trasmessa all'apparecchio master. La trasmissione può avvenire con valori percentuali o valori del contatore.



Avvertenza

Con la modalità master/slave attivata, per la sincronizzazione si deve collegare l'oggetto "RTC: Richiedi livello ventilatore (master)" dell'apparecchio master all'oggetto "RTC: Richiedi livello ventilatore (slave)" dell'apparecchio slave.

12.1.51 RTC — Conferma livello ventilatore

Nome	Funzione dell'oggetto	Tipo di dati
RTC: Conferma livello ventilatore (master)	Uscita	5.001 Valore percentuale 6.010 Valore contatore
RTC: Conferma livello ventilatore (slave)	Ingresso	5.001 Valore percentuale 6.010 Valore contatore

Attraverso l'oggetto di comunicazione la conferma del livello ventilatore dell'apparecchio master viene trasmessa a un apparecchio slave. La trasmissione può avvenire con valori percentuali o valori del contatore.



Avvertenza

Con la modalità master/slave attivata, per la sincronizzazione si deve collegare l'oggetto "RTC: Conferma livello ventilatore (master)" dell'apparecchio master all'oggetto "RTC: Conferma livello ventilatore (slave)" dell'apparecchio slave.

12.1.52 RTC — Stato regolatore RHCC

Nome	Funzione dell'oggetto	Tipo di dati
RTC: Stato del regolatore RHCC	Uscita	9. * valore in virgola mobile 2 byte

Attraverso l'oggetto di comunicazione lo stato del controllore RHCC (Room Heating Cooling Controller) viene inviato sul bus:

- Modalità riscaldamento/raffreddamento
- Funzionamento attivo/passivo
- Allarme gelo
 - Quando la temperatura di ingresso del regolatore scende al di sotto della temperatura parametrizzata, viene impostato il bit di allarme gelo. Al superamento della temperatura, il bit viene ripristinato.
- Allarme calore
 - Se la temperatura di ingresso del regolatore supera la temperatura parametrizzata, viene impostato il bit di allarme calore. Quando la temperatura scende di nuovo al di sotto del valore, il bit viene ripristinato.
- Anomalia
 - Quando non è possibile ricevere la temperatura effettiva, viene impostato il bit di anomalia.

12.1.53 RTC — Stato del regolatore HVAC

Nome	Funzione dell'oggetto	Tipo di dati
RTC: Stato del regolatore HVAC	Uscita	5.xxx Stato HVAC
RTC: Stato del regolatore HVAC (master)	Uscita	5.xxx Stato HVAC
RTC: Stato del regolatore HVAC (slave)	Ingresso	5.xxx Stato HVAC

Attraverso l'oggetto di comunicazione lo stato HVAC (Heating, Ventilation, and Air Conditioning) viene inviato sul bus:

- Modalità riscaldamento/raffreddamento
- Funzionamento attivo/passivo
- Allarme gelo
 - Quando la temperatura di ingresso del regolatore scende al di sotto della temperatura parametrizzata, viene impostato il bit di allarme gelo. Al superamento della temperatura, il bit viene ripristinato.
- Allarme punto di rugiada
 - Quando attraverso l'oggetto "Allarme punto di rugiada" viene ricevuto il valore 1, viene impostato il bit del punto di allarme rugiada.



Avvertenza

Con la modalità master/slave attivata, per la sincronizzazione si deve collegare l'oggetto "RTC: Stato regolatore HVAC (master)" dell'apparecchio master all'oggetto "RTC: Stato regolatore HVAC (slave)" dell'apparecchio slave.

12.1.54 RTC — Valore di riferimento riscaldamento Comfort

Nome	Funzione dell'oggetto	Tipo di dati
RTC: Valore di riferimento riscaldamento Comfort	Ingresso	9,001 Valore della temperatura

Attraverso l'oggetto di comunicazione il termostato riceve un valore di riferimento riscaldamento Comfort come valore della temperatura assoluto che sostituisce il valore parametrizzato. Se è attivata l'opzione "Salvataggio permanente del comando locale", l'impostazione viene mantenuta anche in caso di riavvio dell'apparecchio. Se l'opzione non è impostata, riavviando l'apparecchio viene riattivato il valore parametrizzato con ETS.

12.1.55 RTC — Valore di riferimento riscaldamento Standby

Nome	Funzione dell'oggetto	Tipo di dati
RTC: Valore di riferimento riscaldamento Standby	Ingresso	9,001 Valore della temperatura

Attraverso l'oggetto di comunicazione il termostato riceve un valore di riferimento riscaldamento Standby come valore della temperatura assoluto che sostituisce il valore parametrizzato. Se è attivata l'opzione "Salvataggio permanente del comando locale", l'impostazione viene mantenuta anche in caso di riavvio dell'apparecchio. Se l'opzione non è impostata, riavviando l'apparecchio viene riattivato il valore parametrizzato con ETS.

12.1.56 RTC — Valore di riferimento raffreddamento Economy

Nome	Funzione dell'oggetto	Tipo di dati
RTC: Valore di riferimento raffreddamento Economy	Ingresso	9,001 Valore della temperatura

Attraverso l'oggetto di comunicazione il termostato riceve un valore di riferimento raffreddamento Standby Economy come valore della temperatura assoluto che sostituisce il valore parametrizzato. Se è attivata l'opzione "Salvataggio permanente del comando locale", l'impostazione viene mantenuta anche in caso di riavvio dell'apparecchio. Se l'opzione non è impostata, riavviando l'apparecchio viene riattivato il valore parametrizzato con ETS.

12.1.57 RTC — Valore di riferimento riscaldamento protezione edificio

Nome	Funzione dell'oggetto	Tipo di dati
RTC: Valore di riferimento riscaldamento protezione edificio	Ingresso	9,001 Valore della temperatura

Attraverso l'oggetto di comunicazione il termostato riceve un valore di riferimento riscaldamento protezione edificio come valore della temperatura assoluto che sostituisce il valore parametrizzato. Se è attivata l'opzione "Salvataggio permanente del comando locale", l'impostazione viene mantenuta anche in caso di riavvio dell'apparecchio. Se l'opzione non è impostata, riavviando l'apparecchio viene riattivato il valore parametrizzato con ETS.

12.1.58 RTC — Valore di riferimento raffreddamento Comfort

Nome	Funzione dell'oggetto	Tipo di dati
RTC: Valore di riferimento raffreddamento Comfort	Ingresso	9,001 Valore della temperatura

Attraverso l'oggetto di comunicazione il termostato riceve un valore di riferimento raffreddamento Comfort come valore della temperatura assoluto che sostituisce il valore parametrizzato. Se è attivata l'opzione "Salvataggio permanente del comando locale", l'impostazione viene mantenuta anche in caso di riavvio dell'apparecchio. Se l'opzione non è impostata, riavviando l'apparecchio viene riattivato il valore parametrizzato con ETS.

12.1.59 RTC— Valore di riferimento raffreddamento Standby

Nome	Funzione dell'oggetto	Tipo di dati
RTC: Valore di riferimento raffreddamento Standby	Ingresso	9,001 Valore della temperatura

Attraverso l'oggetto di comunicazione il termostato riceve un valore di riferimento raffreddamento Standby come valore della temperatura assoluto che sostituisce il valore parametrizzato. Se è attivata l'opzione "Salvataggio permanente del comando locale", l'impostazione viene mantenuta anche in caso di riavvio dell'apparecchio. Se l'opzione non è impostata, riavviando l'apparecchio viene riattivato il valore parametrizzato con ETS.

12.1.60 RTC — Valore di riferimento raffreddamento Economy

Nome	Funzione dell'oggetto	Tipo di dati
RTC: Valore di riferimento raffreddamento Economy	Ingresso	9,001 Valore della temperatura

Attraverso l'oggetto di comunicazione il termostato riceve un valore di riferimento raffreddamento Standby Economy come valore della temperatura assoluto che sostituisce il valore parametrizzato. Se è attivata l'opzione "Salvataggio permanente del comando locale", l'impostazione viene mantenuta anche in caso di riavvio dell'apparecchio. Se l'opzione non è impostata, riavviando l'apparecchio viene riattivato il valore parametrizzato con ETS.

12.1.61 RTC — Valore di riferimento raffreddamento protezione edificio

Nome	Funzione dell'oggetto	Tipo di dati
RTC: Valore di riferimento raffreddamento protezione edificio	Ingresso	9,001 Valore della temperatura

Attraverso l'oggetto di comunicazione il termostato riceve un valore di riferimento raffreddamento protezione edificio come valore della temperatura assoluto che sostituisce il valore parametrizzato. Se è attivata l'opzione "Salvataggio permanente del comando locale", l'impostazione viene mantenuta anche in caso di riavvio dell'apparecchio. Se l'opzione non è impostata, riavviando l'apparecchio viene riattivato il valore parametrizzato con ETS.

12.1.62 RTC — Errore valore di riferimento

Nome	Funzione dell'oggetto	Tipo di dati
------	-----------------------	--------------

RTC: Errore valore di riferimento	Uscita	1.001 Commutazione
-----------------------------------	--------	--------------------

Attraverso l'oggetto di comunicazione il termostato invia il valore 1, se è stato ricevuto un telegramma con un valore di riferimento non consentito. In caso di ricezione di un telegramma con valore valido, avrà valore 0. Il telegramma viene inviato alla variazione di un valore.

Non sono ammessi valori della temperatura che richiedono un livello energetico superiore alla modalità di funzionamento Comfort o non conformi al campo di temperatura per riscaldamento o raffreddamento. Ad esempio: con una temperatura pari a 21 °C per riscaldamento Comfort, per riscaldamento Standby non sono consentiti valori superiori a 21 °C. Oppure: con una temperatura pari a 21 °C per riscaldamento Comfort, per raffreddamento Comfort non sono consentiti valori inferiori a 22 °C (intervallo di sicurezza tra riscaldamento e raffreddamento 21 °C + 1 K).

12.1.63 RTC — Temperatura limite riscaldamento livello di base

Nome	Funzione dell'oggetto	Tipo di dati
RTC: Temperatura limite riscaldamento livello di base	Ingresso	9.001 Valore della temperatura

L'oggetto di comunicazione riceve il valore di lettura della temperatura per la temperatura limite del livello di base riscaldamento. Se il livello di base regola ad esempio un riscaldamento a pavimento, attraverso questo oggetto di comunicazione viene ricevuta la temperatura del pavimento. Quando la temperatura ricevuta supera il valore limite, il valore di regolazione viene impostato su zero.

12.1.64 RTC — Temperatura limite riscaldamento livello aggiuntivo

Nome	Funzione dell'oggetto	Tipo di dati
RTC: Temperatura limite riscaldamento livello aggiuntivo	Ingresso	9.001 Valore della temperatura

L'oggetto di comunicazione riceve il valore di lettura della temperatura per la temperatura limite del livello aggiuntivo riscaldamento. Se il livello di base regola ad esempio un riscaldamento a pavimento, attraverso questo oggetto di comunicazione viene ricevuta la temperatura del pavimento. Quando la temperatura ricevuta supera il valore limite, il valore di regolazione viene impostato su zero.

12.1.65 RTC — Temperatura limite raffreddamento livello di base

Nome	Funzione dell'oggetto	Tipo di dati
RTC: Temperatura limite raffreddamento livello di base	Ingresso	9.001 Valore della temperatura

L'oggetto di comunicazione riceve il valore di lettura della temperatura per la temperatura limite del livello di base raffreddamento. La funzione è analoga a quella della temperatura limite riscaldamento.

12.1.66 RTC — Temperatura limite raffreddamento livello aggiuntivo

Nome	Funzione dell'oggetto	Tipo di dati
RTC: Temperatura limite raffreddamento livello aggiuntivo	Ingresso	9.001 Valore della temperatura

L'oggetto di comunicazione riceve il valore di lettura della temperatura per la temperatura limite del livello aggiuntivo raffreddamento.

12.1.67 RTC — Conferma manuale ventilatore (raffreddamento)

Nome	Funzione dell'oggetto	Tipo di dati
RTC: Conferma manuale ventilatore (raffreddamento)	Uscita	1.001 Commutazione

L'oggetto di comunicazione segnala lo stato manuale/automatico della seconda uscita ventilatori (raffreddamento) sul bus. Il funzionamento manuale viene segnalato con il valore 1, il funzionamento automatico con il valore 0.

12.1.68 RTC — Livello ventilatore (raffreddamento)

Nome	Funzione dell'oggetto	Tipo di dati
RTC: Livello ventilatore (raffreddamento)	Uscita	5.001 Valore percentuale 6.010 Valore contatore

L'oggetto di comunicazione segnala il livello ventilatore da impostare sul secondo attuatore fan coil (raffreddamento). Questo parametro determina se inviare il livello solo in caso di modalità di funzionamento manuale della ventilazione o anche in caso di modalità automatica. Il format dei dati può essere il valore contatore o un valore percentuale.

Quando per entrambe le modalità di funzionamento riscaldamento e raffreddamento è impostato un regolatore fan coil e per entrambe le modalità di funzionamento è impostato un apparecchio generatore separato, questo oggetto di comunicazione opera insieme al regolatore fan coil raffreddamento.

12.1.69 RTC — Stato livello ventilatore (raffreddamento)

Nome	Funzione dell'oggetto	Tipo di dati
RTC: Stato livello ventilatore	Ingresso	5.001 Valore percentuale

(raffreddamento)		6.010 Valore contatore
------------------	--	------------------------

L'oggetto di comunicazione riceve il livello ventilatore attuale del secondo attutatore fan coil (raffreddamento). La funzione livello utilizza il termostato per visualizzare il livello e come punto iniziale di sue eventuali modifiche. Come impostazione standard il livello nel termostato è determinato dalla grandezza regolante attuale o dalla regolazione manuale.

Quando per entrambe le modalità di funzionamento riscaldamento e raffreddamento è impostato un regolatore fan coil e per entrambe le modalità di funzionamento è impostato un apparecchio generatore separato, questo oggetto di comunicazione opera insieme al regolatore fan coil raffreddamento.

12.1.70 RTC — Livello ventilatore x (raffreddamento)

Nome	Funzione dell'oggetto	Tipo di dati
RTC: Livello ventilatore x (raffreddamento)	Uscita	1.001 Commutazione

Questi max. cinque oggetti di comunicazione inviano il livello ventilatore attuale del secondo attuatore fan coil (raffreddamento) tramite il comando di commutazione di 1 bit all'attuatore.

Quando per entrambe le modalità di funzionamento riscaldamento e raffreddamento è impostato un regolatore fan coil e per entrambe le modalità di funzionamento è impostato un apparecchio generatore separato, questo oggetto di comunicazione opera insieme al regolatore fan coil raffreddamento.

12.1.71 RTC — Modo operativo HVAC attuale

Nome	Funzione dell'oggetto	Tipo di dati
RTC: Modo operativo HVAC attuale	Uscita	20.102 Modo HVAC

Attraverso questo oggetto di comunicazione il termostato invia il modo operativo correlato alla temperatura di riferimento correntemente impostata.

Modo operativo termostato	Modo operativo HVAC corrente
Anomalia	Protezione edificio
Sovracomando Comfort	Comfort
Sovracomando Standby	Standby
Sovracomando Economy	Economy
Sovracomando protezione edificio	Protezione edificio
Allarme condensa	Protezione edificio
Allarme punto di rugiada	Protezione edificio
Finestra aperta	Protezione edificio
Regolazione OFF	Protezione edificio
Presenza	Comfort
Comfort	Comfort
Standby	Standby
Economy	Economy
Protezione edificio	Protezione edificio

Tab.7: Modo operativo

12.1.72 CO2 — Valore della CO2

Nome	Funzione dell'oggetto	Tipo di dati
CO2: Valore della CO2	Uscita	9. * valore in virgola mobile 2 byte

Il valore della CO2 misurato dall'apparecchio è disponibile tramite l'oggetto di comunicazione.

12.1.73 CO2 — Valore della CO2 esterno

Nome	Funzione dell'oggetto	Tipo di dati
CO2: Valore della CO2 esterno	Ingresso	9. * valore in virgola mobile 2 byte

Se nella misurazione deve essere integrato un altro valore della CO2, questo ingresso può essere collegato a un'altra uscita di un apparecchio corrispondente.

12.1.74 CO2 — Richiedi valore della CO2

Nome	Funzione dell'oggetto	Tipo di dati
CO2: Richiedi valore della CO2	Ingresso	1.017 Trigger

Se il valore esterno non viene inviato ciclicamente oppure è stato effettuato un reset dell'apparecchio, il valore esterno viene richiesto tramite questo oggetto.

12.1.75 CO2 — Errore del sensore

Nome	Funzione dell'oggetto	Tipo di dati
CO2: errore del sensore	Uscita	1.001 Commutazione

Se si verifica un difetto del sensore oppure se non viene messo a disposizione del bus KNX un valore attuale, sul bus KNX viene inviato un telegramma con valore "1".

Un telegramma con valore "0" resetta di nuovo l'errore.

12.1.76 CO2 — Grandezza regolante

Nome	Funzione dell'oggetto	Tipo di dati
CO2: Grandezza regolante	Uscita	5.001 per cento (0..100%)

Attraverso l'oggetto di comunicazione Grandezza regolante il regolatore della CO2 invia il suo valore di regolazione a un attuatore, se di regolatore è impostato sul tipo Regolatore PI.

12.1.77 CO2 — Soglia 1

Nome	Funzione dell'oggetto	Tipo di dati
CO2 — Soglia 1	Uscita	5.001 per cento (0..100%)

Il valore inviato tramite l'oggetto viene parametrizzato nell'applicazione. Al superamento tale valore parametrizzato viene inviato sul bus KNX.

12.1.78 CO2 — Soglia 2

Nome	Funzione dell'oggetto	Tipo di dati
CO2: Soglia 2	Uscita	5.001 per cento (0..100%)

Il valore inviato tramite l'oggetto viene parametrizzato nell'applicazione. Al superamento tale valore parametrizzato viene inviato sul bus KNX.

12.1.79 CO2 — Soglia 3

Nome	Funzione dell'oggetto	Tipo di dati
CO2: Soglia 3	Uscita	5.001 per cento (0..100%)

Il valore inviato tramite l'oggetto viene parametrizzato nell'applicazione. Al superamento tale valore parametrizzato viene inviato sul bus KNX.

12.1.80 CO2 — Valore di riferimento CO2

Nome	Funzione dell'oggetto	Tipo di dati
CO2: valore di riferimento CO2	Uscita	9. * valore in virgola mobile 2 byte

Tramite l'oggetto è possibile predefinire per l'apparecchio un altro valore di riferimento base.

Dopo aver ricevuto un nuovo valore, questo vale come nuovo punto di riferimento e ha pertanto effetti diretti sui risultati di misurazione dell'apparecchio.

12.1.81 CO2 — Blocca uscita

Nome	Funzione dell'oggetto	Tipo di dati
CO2: Blocca uscita	Ingresso	1.001 Commutazione

Alla ricezione del valore "1" l'intera comunicazione KNX del sensore della CO2 viene bloccata e non partecipa più alla comunicazione bus KNX. Lo sblocco avviene alla ricezione del valore "0".

12.1.82 RH — Valore dell'umidità relativa

Nome	Funzione dell'oggetto	Tipo di dati
RH: Valore dell'umidità relativa	Uscita	9. * valore in virgola mobile 2 byte

Il valore dell'umidità relativa misurato dall'apparecchio è reso tramite l'oggetto di comunicazione.

12.1.83 RH — Valore dell'umidità rel. dell'aria esterno

Nome	Funzione dell'oggetto	Tipo di dati
RH: Valore dell'umidità rel. dell'aria esterno	Ingresso	9. * valore in virgola mobile 2 byte

Se nella misurazione deve essere integrato un altro valore dell'umidità, questo ingresso può essere collegato a un'altra uscita di un apparecchio corrispondente.

12.1.84 RH — Richiedi valore dell'umidità dell'aria

Nome	Funzione dell'oggetto	Tipo di dati
RH: Richiedi valore dell'umidità rel. dell'aria	Ingresso	1.017 Trigger

Se il valore esterno non viene inviato ciclicamente oppure p stato effettuato un reset dell'apparecchio, il valore esterno viene richiesto tramite questo oggetto.

12.1.85 RH — Errore del sensore

Nome	Funzione dell'oggetto	Tipo di dati
RH: Errore del sensore	Uscita	1.001 Commutazione

Se si verifica un difetto del sensore oppure se non viene messo a disposizione del bus KNX un valore attuale, sul bus KNX viene inviato un telegramma con valore "1".

Un telegramma con valore "0" resetta di nuovo l'errore.

12.1.86 RH — Grandezza regolante

Nome	Funzione dell'oggetto	Tipo di dati
RH: Grandezza regolante	Uscita	5.001 per cento (0..100%)

Attraverso l'oggetto di comunicazione Grandezza regolante il regolatore dell'umidità invia il suo valore di regolazione a un attuatore, se di regolatore è impostato sul tipo Regolatore PI.

12.1.87 RH — Soglia 1

Nome	Funzione dell'oggetto	Tipo di dati
RH: Soglia 1	Uscita	1.001 Commutazione

Il valore inviato tramite l'oggetto viene parametrizzato nell'applicazione. Al superamento tale valore parametrizzato viene inviato sul bus KNX.

12.1.88 RH — Soglia 2

Nome	Funzione dell'oggetto	Tipo di dati
RH: Soglia 2	Uscita	1.001 Commutazione

Il valore inviato tramite l'oggetto viene parametrizzato nell'applicazione. Al superamento tale valore parametrizzato viene inviato sul bus KNX.

12.1.89 RH — Soglia 3

Nome	Funzione dell'oggetto	Tipo di dati
RH: Soglia 3	Uscita	1.001 Commutazione

Il valore inviato tramite l'oggetto viene parametrizzato nell'applicazione. Al superamento tale valore parametrizzato viene inviato sul bus KNX.

12.1.90 RH — Valore di riferimento dell'umidità rel. dell'aria

Nome	Funzione dell'oggetto	Tipo di dati
RH: Valore di riferimento dell'umidità rel. dell'aria	Uscita	9. * valore in virgola mobile 2 byte

L'oggetto consente di predefinire per l'apparecchio un altro valore di riferimento base.

Dopo aver ricevuto un nuovo valore, questo vale come nuovo punto di riferimento e ha pertanto effetti diretti sui risultati di misurazione dell'apparecchio.

12.1.91 RH — Blocca uscita

Nome	Funzione dell'oggetto	Tipo di dati
RH — Blocca uscita	Ingresso	1.001 Commutazione

Alla ricezione del valore "1" l'intera comunicazione KNX del sensore dell'umidità dell'aria viene bloccata e non partecipa più alla comunicazione bus KNX.

Lo sblocco avviene alla ricezione del valore "0".



Avvertenza

A seconda della parametrizzazione gli oggetti di comunicazione relativi ai blocchi funzioni vengono visualizzati nello stesso ordine per ogni blocco funzione.

- Qui di seguito viene illustrata solo una sequenza.
- I singoli blocchi funzioni sono identificati dalla numerazione del blocco (ad es. S1; L1 ecc.).
- Lo stesso vale per la numerazione degli interruttori progressivi.

12.1.92 Regolazione luminosità a 1 tasto — Commutazione

Nome	Funzione dell'oggetto	Tipo di dati
Sx: Commutazione	Ingresso / Uscita	1.001 Commutazione

Attraverso l'oggetto di comunicazione di 1 bit viene ricevuto o inviato un telegramma di commutazione.

12.1.93 Regolazione luminosità a 1 tasto — Regolazione luminosità relativa

Nome	Funzione dell'oggetto	Tipo di dati
Sx: Regolazione luminosità relativa	Uscita	3.007 Passo dimmer

Attraverso l'oggetto di comunicazione di 3 bit viene inviato un telegramma di regolazione della luminosità sul bus.

12.1.94 Veneziana a 1 tasto — Scorrimento/Posizione

Nome	Funzione dell'oggetto	Tipo di dati
xx Sx: Scorrimento	Ingresso / Uscita	1.008 Su/Giù
Sx: Posizione	Ingresso / Uscita	5.001 per cento (0..100%)

L'oggetto di comunicazione di 1 bit "Sx: Scorrimento" si può collegare con gli oggetti di commutazione degli attuatori veneziane o avvolgibili.

L'oggetto di comunicazione di 1 byte "Sx: Posizione" si può collegare con gli oggetti di posizione degli attuatori veneziane.

12.1.95 Veneziana a 1 tasto — : Regolazione/Posizione lamelle/Stop

Nome	Funzione dell'oggetto	Tipo di dati
Sx: Regolazione	Ingresso / Uscita	1.007 Passo
Sx: Posizione lamelle	Ingresso / Uscita	5.001 per cento (0..100%)
Sx: Stop	Ingresso / Uscita	1.007 Passo

L'oggetto di comunicazione di 1 bit "Sx: Regolazione" si può collegare con gli oggetti di commutazione degli attuatori veneziane o avvolgibili.

L'oggetto di comunicazione di 1 byte "Sx: Posizione lamelle" si può collegare con gli oggetti di posizione degli attuatori veneziane.

L'oggetto di comunicazione di 1 bit "Sx: Stop" si può collegare con gli oggetti di commutazione degli attuatori avvolgibili.

12.1.96 Azionamento breve/lungo a 1 tasto — Reazione ad azionamento breve

Nome	Funzione dell'oggetto	Tipo di dati
Sx: Reazione ad azionamento breve	Ingresso / Uscita	1.001 Commutazione
Sx: Reazione ad azionamento breve	Ingresso / Uscita	5.001 per cento (0..100%)

Attraverso l'oggetto di comunicazione viene ricevuto o inviato un telegramma in caso di azionamento breve dei tasti. Il telegramma inviato dipende dall'impostazione dei parametri. La grandezza in bit dell'oggetto è definita dal parametro "Tipo di oggetto".

12.1.97 Azionamento breve/lungo a 1 tasto — Reazione ad azionamento lungo

Nome	Funzione dell'oggetto	Tipo di dati
Sx: Reazione ad azionamento lungo	Ingresso / Uscita	1.001 Commutazione
Sx: Reazione ad azionamento lungo	Ingresso / Uscita	5.001 per cento (0..100%)

Attraverso l'oggetto di comunicazione viene inviato o ricevuto un telegramma in caso di azionamento lungo dei tasti. Il telegramma inviato dipende dall'impostazione dei parametri. La grandezza in bit dell'oggetto è definita dal parametro "Tipo di oggetto".

12.1.98 Trasmettitore valori a 1 tasto — Commutazione

Nome	Funzione dell'oggetto	Tipo di dati
Sx: Commutazione	Ingresso / Uscita	1.001 Commutazione
Sx: Commutazione	Ingresso / Uscita	5.001 per cento (0..100%)
Sx: Commutazione	Ingresso / Uscita	5.010 Impulsi di conteggio (0..255)
Sx: Commutazione	Ingresso / Uscita	9.* 2 byte Valore in virgola mobile
Sx: Commutazione	Ingresso / Uscita	8.001 Differenza impulso
Sx: Commutazione	Ingresso / Uscita	7.001 Impulsi
Sx: Commutazione	Ingresso / Uscita	14.* 4 byte Valore in virgola mobile
Sx: Commutazione	Ingresso / Uscita	13.001 Impulso di conteggio (con segno)
Sx: Commutazione	Ingresso / Uscita	12.001 Impulso di conteggio (senza segno)

Attraverso l'oggetto di comunicazione viene ricevuto o inviato un telegramma di commutazione o di valore. La grandezza in bit dell'oggetto è definita dal parametro "Tipo di oggetto".

12.1.99 Trasmettitore valori a 1 tasto, 2 oggetti — Commutazione (fronte ascendente)

Nome	Funzione dell'oggetto	Tipo di dati
Sx: Commutazione (fronte ascendente)	Ingresso / Uscita	1.001 Commutazione
Sx: Commutazione (fronte ascendente)	Ingresso / Uscita	5.001 per cento (0..100%)
Sx: Commutazione (fronte ascendente)	Ingresso / Uscita	5.010 Impulsi di conteggio (0..255)
Sx: Commutazione (fronte ascendente)	Ingresso / Uscita	9.* 2 byte Valore in virgola mobile
Sx: Commutazione (fronte ascendente)	Ingresso / Uscita	8.001 Differenza impulso
Sx: Commutazione (fronte ascendente)	Ingresso / Uscita	7.001 Impulsi
Sx: Commutazione (fronte ascendente)	Ingresso / Uscita	14.* 4 byte Valore in virgola mobile
Sx: Commutazione (fronte ascendente)	Ingresso / Uscita	13.001 Impulso di conteggio (con segno)
Sx: Commutazione (fronte ascendente)	Ingresso / Uscita	12.001 Impulso di conteggio (senza segno)

Attraverso l'oggetto di comunicazione viene ricevuto o inviato un telegramma di commutazione o di valore. La grandezza in bit dell'oggetto è definita dal parametro "Tipo di oggetto per fronte ascendente".

12.1.100 Trasmettitore valori a 1 tasto, 2 oggetti — Commutazione (fronte discendente)

Nome	Funzione dell'oggetto	Tipo di dati
Sx: Commutazione (fronte discendente)	Ingresso / Uscita	1.001 Commutazione
Sx: Commutazione (fronte discendente)	Ingresso / Uscita	5.001 per cento (0..100%)
Sx: Commutazione (fronte discendente)	Ingresso / Uscita	5.010 Impulsi di conteggio (0..255)
Sx: Commutazione (fronte discendente)	Ingresso / Uscita	9.* 2 byte Valore in virgola mobile
Sx: Commutazione (fronte discendente)	Ingresso / Uscita	8.001 Differenza impulso
Sx: Commutazione (fronte discendente)	Ingresso / Uscita	7.001 Impulsi
Sx: Commutazione (fronte discendente)	Ingresso / Uscita	14.* 4 byte Valore in virgola mobile
Sx: Commutazione (fronte discendente)	Ingresso / Uscita	13.001 Impulso di conteggio (con segno)
Sx: Commutazione (fronte discendente)	Ingresso / Uscita	12.001 Impulso di conteggio (senza segno)

Attraverso l'oggetto di comunicazione viene ricevuto o inviato un telegramma di commutazione o di valore. La grandezza in bit dell'oggetto è definita dal parametro "Tipo di oggetto per fronte discendente".

12.1.101 Interruttore progressivo a 1 tasto — Commutazione livello x

Nome	Funzione dell'oggetto	Tipo di dati
Sx: Commutazione livello x	Ingresso / Uscita	1.001 Commutazione

Attraverso l'oggetto di comunicazione di 1 bit viene ricevuto o inviato un telegramma di commutazione.

12.1.102 Azionamento multiplo a 1 tasto — Commutazione 1 azionamento

Nome	Funzione dell'oggetto	Tipo di dati
Sx: Commutazione 1 azionamento	Ingresso / Uscita	1.001 Commutazione
Sx: Commutazione 1 azionamento	Ingresso / Uscita	5.001 per cento (0..100%)
Sx: Commutazione 1 azionamento	Ingresso / Uscita	5.010 Impulsi di conteggio (0..255)
Sx: Commutazione 1 azionamento	Ingresso / Uscita	9.* 2 byte Valore in virgola mobile
Sx: Commutazione 1 azionamento	Ingresso / Uscita	8.001 Differenza impulso
Sx: Commutazione 1 azionamento	Ingresso / Uscita	7.001 Impulsi
Sx: Commutazione 1 azionamento	Ingresso / Uscita	14.* 4 byte Valore in virgola mobile
Sx: Commutazione 1 azionamento	Ingresso / Uscita	13.001 Impulso di conteggio (con segno)
Sx: Commutazione 1 azionamento	Ingresso / Uscita	12.001 Impulso di conteggio (senza segno)

Attraverso l'oggetto di comunicazione viene ricevuto o inviato un telegramma di commutazione o di valore. La grandezza in bit dell'oggetto è definita dal parametro "Tipo di oggetto per oggetto 0".

12.1.103 Azionamento multiplo a 1 tasto — Commutazione x azionamenti

Nome	Funzione dell'oggetto	Tipo di dati
Sx: Commutazione x azionamenti	Ingresso / Uscita	1.001 Commutazione
Sx: Commutazione x azionamenti	Ingresso / Uscita	5.001 per cento (0..100%)
Sx: Commutazione x azionamenti	Ingresso / Uscita	5.010 Impulsi di conteggio (0..255)
Sx: Commutazione x azionamenti	Ingresso / Uscita	9.* 2 byte Valore in virgola mobile
Sx: Commutazione x azionamenti	Ingresso / Uscita	8.001 Differenza impulso
Sx: Commutazione x azionamenti	Ingresso / Uscita	7.001 Impulsi
Sx: Commutazione x azionamenti	Ingresso / Uscita	14.* 4 byte Valore in virgola mobile
Sx: Commutazione x azionamenti	Ingresso / Uscita	13.001 Impulso di conteggio (con segno)
Sx: Commutazione x azionamenti	Ingresso / Uscita	12.001 Impulso di conteggio (senza segno)

Attraverso l'oggetto di comunicazione viene ricevuto o inviato un telegramma di commutazione o di valore. La grandezza in bit dell'oggetto è definita dal parametro "Tipo di oggetto per oggetto x".

12.1.104 Apparecchio derivato per scenari di illuminazione a 1 tasto — Numero di scenario di illuminazione

Nome	Funzione dell'oggetto	Tipo di dati
Sx: Numero di scenario di illuminazione	Uscita	18.001 Scenari Controllo

Con una pressione normale, attraverso l'oggetto di comunicazione di 1 byte viene inviato il numero dello scenario di illuminazione sul bus.

Con una pressione prolungata, oltre al numero dello scenario di illuminazione, viene inviato anche un bit di salvataggio.

12.1.105 Modo operativo a 1 tasto "Imposta termostato" — Attivazione

Nome	Funzione dell'oggetto	Tipo di dati
Sx: Attivazione	Ingresso	1.001 Commutazione

L'oggetto di comunicazione da 1 bit consente di disattivare temporaneamente la funzione termostato.

12.1.106 Modo operativo a 1 tasto "Imposta termostato" — Modo operativo

Nome	Funzione dell'oggetto	Tipo di dati
Sx: Modo operativo	Uscita	20.102 Modo HVAC

Attraverso l'oggetto di comunicazione di 1 byte viene inviato il valore per la commutazione del modo operativo. Significato dei valori:

- "0": Automatico
- "1": Comfort
- "2": Standby
- "3": Notte
- "4" Protezione antigelo/termica:

12.1.107 Modo operativo a 1 tasto "Imposta termostato" — Modo operativo Comfort

Nome	Funzione dell'oggetto	Tipo di dati
Sx: Modo operativo Comfort	Uscita	1.001 Commutazione

Attraverso l'oggetto di comunicazione di 1 bit il modo operativo Comfort viene inviato sul bus. Il telegramma inviato ha sempre il valore inverso dell'ultimo valore inviato. Ad ogni azionamento del tasto per la commutazione dei modi operativi, attraverso l'oggetto vengono inviati alternativamente i valori "0" o "1" (modalità Toggle).

12.1.108 Modo operativo a 1 tasto "Imposta termostato" — Modo operativo Eco

Nome	Funzione dell'oggetto	Tipo di dati
Sx: Modo operativo Eco	Uscita	1.001 Commutazione

Attraverso l'oggetto di comunicazione di 1 bit il modo operativo ECO viene inviato sul bus. Il telegramma inviato ha sempre il valore inverso dell'ultimo valore inviato. Ad ogni azionamento del tasto per la commutazione dei modi operativi, attraverso l'oggetto vengono inviati alternativamente i valori "0" o "1" (modalità Toggle).

12.1.109 Modo operativo a 1 tasto "Imposta termostato" — Modo operativo Gelo

Nome	Funzione dell'oggetto	Tipo di dati
Sx: Modo operativo Gelo	Uscita	1.001 Commutazione

Attraverso l'oggetto di comunicazione di 1 bit il modo operativo Gelo viene inviato sul bus. Il telegramma inviato ha sempre il valore inverso dell'ultimo valore inviato. Ad ogni azionamento del tasto per la commutazione dei modi operativi, attraverso l'oggetto vengono inviati alternativamente i valori "0" o "1" (modalità Toggle).

12.1.110 Commutazione a 2 tasti — Commutazione

Nome	Funzione dell'oggetto	Tipo di dati
Sx: Commutazione	Ingresso / Uscita	1.001 Commutazione

Attraverso l'oggetto di comunicazione di 1 bit viene ricevuto o inviato un telegramma di commutazione per una coppia di tasti.

Se attraverso l'oggetto dopo l'invio di un telegramma ON viene ricevuto un telegramma OFF, ad un nuovo azionamento del tasto viene di nuovo inviato un telegramma ON. Controllare che il flag S (scrittura) dell'oggetto di comunicazione sia attivato.

12.1.111 Regolazione luminosità a 2 tasto — Commutazione

Nome	Funzione dell'oggetto	Tipo di dati
Sx: Commutazione	Ingresso / Uscita	1.001 Commutazione

Attraverso l'oggetto di comunicazione di 1 bit viene ricevuto o inviato un telegramma di commutazione per una coppia di tasti.

12.1.112 Regolazione luminosità a 2 tasti — Regolazione luminosità relativa

Nome	Funzione dell'oggetto	Tipo di dati
Sx: Regolazione luminosità relativa	Uscita	3.007 Passo dimmer

Attraverso l'oggetto di comunicazione di 3 bit viene inviato sul bus un telegramma di regolazione della luminosità per una coppia di tasti.

12.1.113 Veneziana a 2 tasti — Scorrimento/Posizione

Nome	Funzione dell'oggetto	Tipo di dati
Sx: Scorrimento	Uscita	1.008 Su/Giù
Sx: Posizione	Uscita	5.001 per cento (0..100%)

L'oggetto di comunicazione di 1 bit "Sx: Scorrimento" si può collegare con gli oggetti di commutazione degli attuatori veneziane o avvolgibili.

L'oggetto di comunicazione di 1 byte "Sx: Posizione" si può collegare con gli oggetti di posizione degli attuatori veneziane.

12.1.114 Veneziana a 2 tasti — Regolazione/Posizione lamelle

Nome	Funzione dell'oggetto	Tipo di dati
Sx: Regolazione	Uscita	1.007 Passo
Sx: Posizione lamelle	Uscita	5.001 per cento (0..100%)

L'oggetto di comunicazione di 1 bit "Sx: Regolazione" si può collegare con gli oggetti di commutazione degli attuatori veneziane o

avvolgibili.

L'oggetto di comunicazione di 1 byte "Sx: Posizione lamelle" si può collegare con gli oggetti di posizione degli attuatori veneziane.

12.1.115 Trasmettitore valori a 2 tasti — Commutazione

Nome	Funzione dell'oggetto	Tipo di dati
Sx: Valore commutazione	Ingresso / Uscita	1.001 Commutazione
Sx: Valore commutazione	Ingresso / Uscita	5.001 per cento (0..100%)
Sx: Valore commutazione	Ingresso / Uscita	5.010 Impulsi di conteggio (0..255)
Sx: Valore commutazione	Ingresso / Uscita	9.* 2 byte Valore in virgola mobile
Sx: Valore commutazione	Ingresso / Uscita	8.001 Differenza impulso
Sx: Valore commutazione	Ingresso / Uscita	7.001 Impulsi
Sx: Valore commutazione	Ingresso / Uscita	14.* 4 byte Valore in virgola mobile
Sx: Valore commutazione	Ingresso / Uscita	13.001 Impulso di conteggio (con segno)
Sx: Valore commutazione	Ingresso / Uscita	12.001 Impulso di conteggio (senza segno)

Attraverso l'oggetto di comunicazione viene ricevuto o inviato un telegramma di commutazione o di valore per una coppia di tasti. La grandezza in bit dell'oggetto è definita dal parametro "Tipo di oggetto".

12.1.116 Sensore valore di regolazione luminosità a 2 tasti — Valore

Nome	Funzione dell'oggetto	Tipo di dati
Sx: Valore"	Ingresso / Uscita	5.001 per cento (0..100%)
Sx: Valore	Ingresso / Uscita	5.010 Impulsi di conteggio (0..255)

Attraverso l'oggetto di comunicazione viene ricevuto o inviato un telegramma di valore per una coppia di tasti. La grandezza in bit dell'oggetto è definita dal parametro "Tipo di oggetto".

12.1.117 Interruttore progressivo a 2 tasti — Commutazione livello x

Nome	Funzione dell'oggetto	Tipo di dati
Sx: Commutazione livello x	Ingresso / Uscita	1.001 Commutazione

Attraverso l'oggetto di comunicazione di 1 bit viene ricevuto o inviato un telegramma di commutazione per una coppia di tasti.

12.1.118 Funzione LED — Stato LED

Nome	Funzione dell'oggetto	Tipo di dati
Lx: Stato LED	Ingresso	1.001 Commutazione
Lx: Stato LED	Ingresso	5.001 per cento (0..100%)

Attraverso l'oggetto di comunicazione di 1 bit vengono ricevuti telegrammi di commutazione. Se tramite l'oggetto viene ricevuto un telegramma ON, la luce del LED sarà del colore impostato per ON. Alla ricezione di un telegramma OFF tramite l'oggetto, la luce del LED sarà del colore impostato per OFF.

Attraverso l'oggetto di comunicazione di 1 byte vengono ricevuti telegrammi di valore per i LED dei tasti. I parametri consentono di stabilire il colore della luce del LED per i valori ricevuti.

La grandezza in bit dell'oggetto è definita dal parametro "Tipo di oggetto per oggetto di stato".

12.1.119 Funzione LED — Salvataggio scenario

Nome	Funzione dell'oggetto	Tipo di dati
Lx: Salvataggio scenario	Ingresso	18.001 Scenari Controllo

Attraverso l'oggetto di comunicazione di 1 byte viene ricevuto un telegramma di valore per il salvataggio scenari. Quando tramite l'oggetto viene ricevuto un telegramma, il LED del tasto lampeggia per tre secondi e rimane quindi acceso fisso.

Se l'oggetto "Lx: Modalità giorno/notte" è attivato, il LED lampeggia con gradazione chiara o scura.

12.1.120 Sensore della temperatura — Temperatura effettiva

Nome	Funzione dell'oggetto	Tipo di dati
TS: Temperatura effettiva	Uscita	9.001 Temperatura (°C)

L'oggetto di comunicazione di 2 byte consente di inviare la temperatura effettiva del sensore della temperatura interno sul bus.

12.1.121 Sensore della temperatura — Temperatura effettiva per compensazione temperatura

Nome	Funzione dell'oggetto	Tipo di dati
TS: Temperatura effettiva per compensazione temperatura	Ingresso	9.* 2 byte Valore in virgola mobile

L'oggetto di comunicazione di 2 byte consente di ricevere la temperatura effettiva di un sensore della temperatura esterno che sovrascrive l'offset parametrizzato.



Avvertenza

A seconda della parametrizzazione gli oggetti di comunicazione relativi ai canali (Funzioni generali) vengono visualizzati nello stesso ordine per ogni canale.

- Qui di seguito viene illustrata solo una sequenza.
- I singoli canali sono identificati dalla numerazione dei canali (ad es. GF1 ecc.)
- Lo stesso vale per la numerazione degli ingressi.

12.1.122 Telegrammi ciclici — Attivazione

Nome	Funzione dell'oggetto	Tipo di dati
GFx: Abilitazione	Ingresso	1.001 Commutazione

L'oggetto di comunicazione da 1 bit permette di disattivare o attivare temporaneamente la funzione "Telegramma ciclico".

12.1.123 Priorità — Ingresso commutazione

Nome	Funzione dell'oggetto	Tipo di dati
GFx: Ingresso commutazione	Ingresso	1.001 Commutazione

I telegrammi di commutazione ricevuti attraverso l'oggetto di comunicazione di 1 bit vengono inoltrati all'oggetto "GFx: Uscita" a seconda dello stato dell'oggetto "GFx: Ingresso priorità".

12.1.124 Priorità — Ingresso priorità

Nome	Funzione dell'oggetto	Tipo di dati
GFx: Ingresso priorità	Ingresso	2.001 Prior. commutazione

L'oggetto di comunicazione di 2 bit consente di ricevere i valori 0, 1, 2 e 3. Ogni valore attiva un determinato pilotaggio forzato del oggetto "GFx: Uscita".

12.1.125 Priorità — Uscita

Nome	Funzione dell'oggetto	Tipo di dati
GFx: Uscita	Uscita	1.001 Commutazione

I telegrammi ricevuti attraverso l'oggetto di comunicazione "GFx: Ingresso commutazione" vengono inoltrati all'oggetto "GFx: Uscita" a seconda dello stato dell'oggetto "GFx: Ingresso priorità".

12.1.126 Griglia logica — Uscita

Nome	Funzione dell'oggetto	Tipo di dati
GFx: Uscita	Uscita	1.001 Commutazione
GFx: Uscita	Uscita	5.001 per cento (0..100%)

Attraverso l'oggetto di comunicazione viene inviato il risultato rilevato agli ingressi. Si può impostare il valore da inviare in caso di funzione logica soddisfatta oppure non soddisfatta. La grandezza in bit dell'oggetto è definita dal parametro "Tipo di oggetto uscita".

12.1.127 Griglia logica — Ingresso

Nome	Funzione dell'oggetto	Tipo di dati
GFx: Ingresso x	Ingresso	1.001 Commutazione
GFx: Ingresso x	Ingresso	5.001 per cento (0..100%)

I valori ricevuti attraverso l'oggetto di comunicazione vengono collegati tramite grigli logiche. La grandezza in bit dell'oggetto è definita dal parametro "Tipo di oggetto entrata x".

12.1.128 Gate — Ingresso

Nome	Funzione dell'oggetto	Tipo di dati
GFx: Ingresso	Ingresso	1.001 Commutazione
GFx: Ingresso	Ingresso	1.008 Su/Giù
GFx: Ingresso	Ingresso	2.001 Prior. commutazione
GFx: Ingresso	Ingresso	3.007 Passo dimmer
GFx: Ingresso	Ingresso	5.001 per cento (0..100%)
GFx: Ingresso	Ingresso	5.010 Impulsi di conteggio (0..255)
GFx: Ingresso	Ingresso	9.* 2 byte Valore in virgola mobile
GFx: Ingresso	Ingresso	8.001 Differenza impulso
GFx: Ingresso	Ingresso	7.001 Impulsi
GFx: Ingresso	Ingresso	10.001 Ora
GFx: Ingresso	Ingresso	11.001 Data
GFx: Ingresso	Ingresso	14.* 4 byte Valore in virgola mobile
GFx: Ingresso	Ingresso	13.001 Impulso di conteggio (con segno)
GFx: Ingresso	Ingresso	12.001 Impulso di conteggio (senza segno)

L'oggetto di comunicazione consente di ricevere telegrammi per il comando del gate e per la visualizzazione. L'oggetto può assumere diverse grandezze. La grandezza in bit è definita dal parametro "Tipo di oggetto".

12.1.129 Gate — Uscita

Nome	Funzione dell'oggetto	Tipo di dati
GFx: Uscita	Uscita	1.001 Commutazione
GFx: Uscita	Uscita	1.008 Su/Giù
GFx: Uscita	Uscita	2.001 Prior. commutazione
GFx: Uscita	Uscita	3.007 Passo dimmer
GFx: Uscita	Uscita	5.001 per cento (0..100%)
GFx: Uscita	Uscita	5.010 Impulsi di conteggio (0..255)
GFx: Uscita	Uscita	9.* 2 byte Valore in virgola mobile
GFx: Uscita	Uscita	8.001 Differenza impulso
GFx: Uscita	Uscita	7.001 Impulsi
GFx: Uscita	Uscita	10.001 Ora
GFx: Uscita	Uscita	11.001 Data
GFx: Uscita	Uscita	14.* 4 byte Valore in virgola mobile
GFx: Uscita	Uscita	13.001 Impulso di conteggio (con segno)
GFx: Uscita	Uscita	12.001 Impulso di conteggio (senza segno)

L'oggetto di comunicazione consente di inviare telegrammi per il comando del gate e per la visualizzazione. L'oggetto può assumere diverse grandezze. La grandezza in bit è definita dal parametro "Tipo di oggetto".

12.1.130 Luce scale — Ingresso

Nome	Funzione dell'oggetto	Tipo di dati
GFx: Ingresso	Ingresso	1.001 Commutazione
GFx: Ingresso_Uscita	Ingresso / Uscita	1.001 Commutazione
GFx: Ingresso	Ingresso	5.001 per cento (0..100%)

L'oggetto di comunicazione di 1 bit consente di ricevere telegrammi ON e OFF per avviare o arrestare il ritardo di spegnimento dell'illuminazione delle scale. I telegrammi OFF vengono inoltrati direttamente all'uscita e il ritardo di spegnimento viene arrestato.

L'oggetto di comunicazione da 1 byte consente di ricevere telegrammi valore (valori percentuali) per avviare o arrestare il ritardo di spegnimento dell'illuminazione delle scale. Al termine del ritardo di spegnimento dall'oggetto "Uscita" viene inviato un telegramma con valore "0".

La grandezza in bit dell'oggetto è definita dal parametro "Tipo / Numero di oggetti".

12.1.131 Luce scale — Ritardo di spegnimento

Nome	Funzione dell'oggetto	Tipo di dati
GFx: Ritardo di spegnimento	Ingresso	7.005 Tempo (s)

L'oggetto di comunicazione di 2 byte consente di ricevere telegrammi con il ritardo di spegnimento impostato. I valori ricevuti vengono scritti nella memoria dell'apparecchio e restano memorizzati anche in caso di caduta della tensione.

12.1.132 Luce scale — Tempo di preavviso disattivazione

Nome	Funzione dell'oggetto	Tipo di dati
GFx: Tempo di preavviso disattivazione	Ingresso	7.005 Tempo (s)

L'oggetto di comunicazione di 2 byte "GFx: Tempo di preavviso di disattivazione" consente di ricevere telegrammi con il tempo impostato per il preavviso di disattivazione. I valori ricevuti vengono scritti nella memoria dell'apparecchio e restano memorizzati anche in caso di caduta della tensione.

12.1.133 Luce scale — Uscita

Nome	Funzione dell'oggetto	Tipo di dati
GFx: Uscita	Uscita	1.001 Commutazione
GFx: Uscita	Uscita	5.001 per cento (0..100%)

L'oggetto di comunicazione di 1 bit consente di inviare telegrammi ON e OFF.

Con l'oggetto di comunicazione di 1 byte vengono inviati telegrammi di valore (valori percentuali). I telegrammi ricevuti tramite l'oggetto di comunicazione "Ingresso" vengono inoltrati direttamente all'oggetto "Uscita". Al termine del ritardo di spegnimento tramite l'oggetto "Uscita" viene inviato un telegramma OFF o il valore "0". La grandezza in bit dell'oggetto è definita dal parametro "Tipo / Numero di oggetti".

12.1.134 Ritardo — Ingresso

Nome	Funzione dell'oggetto	Tipo di dati
GFx: Ingresso	Ingresso	1.001 Commutazione
GFx: Ingresso	Ingresso	1.008 Su/Giù
GFx: Ingresso	Ingresso	5.001 per cento (0..100%)
GFx: Ingresso	Ingresso	5.010 Impulsi di conteggio (0..255)
GFx: Ingresso	Ingresso	9.* 2 byte Valore in virgola mobile
GFx: Ingresso	Ingresso	8.001 Differenza impulso
GFx: Ingresso	Ingresso	7.001 Impulsi
GFx: Ingresso	Ingresso	14.* 4 byte Valore in virgola mobile
GFx: Ingresso	Ingresso	13.001 Impulso di conteggio (con segno)
GFx: Ingresso	Ingresso	12.001 Impulso di conteggio (senza segno)

L'oggetto di comunicazione consente di ricevere telegrammi di grandezza definita. L'applicazione selezionata determina la funzione che verrà attivata. La grandezza in bit dell'oggetto è definita dal parametro "Tipo di oggetto".

12.1.135 Ritardo — Uscita

Nome	Funzione dell'oggetto	Tipo di dati
GFx: Uscita	Uscita	1.001 Commutazione
GFx: Uscita	Uscita	1.008 Su/Giù
GFx: Uscita	Uscita	5.001 per cento (0..100%)
GFx: Uscita	Uscita	5.010 Impulsi di conteggio (0..255)
GFx: Uscita	Uscita	9.* 2 byte Valore in virgola mobile
GFx: Uscita	Uscita	8.001 Differenza impulso
GFx: Uscita	Uscita	7.001 Impulsi
GFx: Uscita	Uscita	14.* 4 byte Valore in virgola mobile
GFx: Uscita	Uscita	13.001 Impulso di conteggio (con segno)
GFx: Uscita	Uscita	12.001 Impulso di conteggio (senza segno)

I telegrammi ricevuti attraverso l'oggetto di comunicazione "GFx: Ingresso" vengono inoltrati all'oggetto "GFx: Uscita" a seconda dello stato dell'oggetto "GFx: Tempo di ritardo". La grandezza in bit dell'oggetto è definita dal parametro "Tipo di oggetto".

12.1.136 Ritardo — Ritardo di spegnimento

Nome	Funzione dell'oggetto	Tipo di dati
GFx: Tempo di ritardo	Ingresso	7.005 Tempo (s)

L'oggetto di comunicazione da 2 byte consente di ricevere telegrammi con il tempo di ritardo impostato. I valori ricevuti vengono scritti nella memoria dell'apparecchio e restano memorizzati anche in caso di caduta della tensione.

12.1.137 Trasduttore valori min./max. — Uscita

Nome	Funzione dell'oggetto	Tipo di dati
GFx: Uscita	Uscita	5.001 per cento (0..100%)
GFx: Uscita	Uscita	5.010 Impulsi di conteggio (0..255)
GFx: Uscita	Uscita	9.* 2 byte Valore in virgola mobile
GFx: Uscita	Uscita	8.001 Differenza impulso
GFx: Uscita	Uscita	7.001 Impulsi
GFx: Uscita	Uscita	14.* 4 byte Valore in virgola mobile
GFx: Uscita	Uscita	13.001 Impulso di conteggio (con segno)
GFx: Uscita	Uscita	12.001 Impulso di conteggio (senza segno)

Attraverso l'oggetto di comunicazione viene inviato il valore di ingresso maggiore o il valore di ingresso minore o la media di tutti i valori di ingresso. La grandezza in bit dell'oggetto è definita dal parametro "Tipo di oggetto".

12.1.138 Trasduttore valori min./max. — Ingresso x

Nome	Funzione dell'oggetto	Tipo di dati
GFx: Ingresso	Ingresso	5.001 per cento (0..100%)
GFx: Ingresso	Ingresso	5.010 Impulsi di conteggio (0..255)
GFx: Ingresso	Ingresso	9.* 2 byte Valore in virgola mobile
GFx: Ingresso	Ingresso	8.001 Differenza impulso
GFx: Ingresso	Ingresso	7.001 Impulsi
GFx: Ingresso	Ingresso	14.* 4 byte Valore in virgola mobile
GFx: Ingresso	Ingresso	13.001 Impulso di conteggio (con segno)
GFx: Ingresso	Ingresso	12.001 Impulso di conteggio (senza segno)

L'oggetto di comunicazione (GFx: Ingresso da 1 a 8) consente di ricevere telegrammi di grandezza definita. La grandezza in bit dell'oggetto è definita dal parametro "Tipo di oggetto".

12.1.139 Attuatore scenari di illuminazione — Richiamo scenari

Nome	Funzione dell'oggetto	Tipo di dati
GFx: Richiamo scenari	Ingresso	18.001 Controllo scenari

Attraverso l'oggetto di comunicazione di 1 byte vengono ricevuti numeri di scenari che sono memorizzati nell'apparecchio.

12.1.140 Attuatore scenari di illuminazione — Gruppo attuatori x

Nome	Funzione dell'oggetto	Tipo di dati
GFx: Gruppo attuatori x	Ingresso / Uscita	18.001 Scenari Controllo
GFx: Gruppo attuatori x	Ingresso / Uscita	1.001 Commutazione
GFx: Gruppo attuatori x	Ingresso / Uscita	1.008 Su/Giù
GFx: Gruppo attuatori x	Ingresso / Uscita	5.001 per cento (0..100%)
GFx: Gruppo attuatori x	Ingresso / Uscita	9.* 2 byte Valore in virgola mobile

L'oggetto di comunicazione consente di attivare diversi attuatori. Quando tramite l'oggetto viene richiamato uno scenario, in successione vengono inviati telegrammi agli attuatori collegati. La grandezza in bit dell'oggetto è definita dal parametro "Tipo di oggetto gruppo attuatori x".

13 Appunti

14 Indice

1	
1.1.1	Veneziana a 1 tasto – Scorrimento/Posizione 377
A	
Allarme punto di rugiada – Allarme punto di rugiada	210
Allarme punto di rugiada – Anticipo allarme punto di rugiada	210
Allarme punto di rugiada – Comando di commutazione alla fine dell'allarme punto di rugiada	211
Allarme punto di rugiada – Comando di commutazione in caso di allarme punto di rugiada	211
Allarme punto di rugiada – Invia allarme punto di rugiada ciclicamente	211
Allarme punto di rugiada – Percentuale alla fine dell'allarme punto di rugiada	212
Allarme punto di rugiada – Percentuale in caso di allarme punto di rugiada	212
Allarme punto di rugiada – Priorità alla fine dell'allarme punto di rugiada	212
Allarme punto di rugiada – Priorità in caso di allarme punto di rugiada	212
Allarme punto di rugiada – Scenario alla fine dell'allarme punto di rugiada (1...64)	213
Allarme punto di rugiada – Scenario in caso di allarme punto di rugiada (1...64)	213
Allarme punto di rugiada – Tipo di telegramma per l'allarme punto di rugiada	211
Allarme punto di rugiada – Valore alla fine dell'allarme punto di rugiada (0...255)	213
Allarme punto di rugiada – Valore in caso di allarme punto di rugiada (0...255)	213
Ambiente	26
Anelli di supporto	33
Apparecchio derivato per scenari di illuminazione a 1 tasto – Numero di scenario di illuminazione	382
Applicazione	156
"Blocco funzioni termostato"	92
"Blocco funzioni x"	214
"Funzione primaria"	86
"Funzioni generali"	300
"Impostazioni apparecchio"	67
"Temperatura"	298
"Umidità relativa dell'aria"	182
Apparecchio derivato per scenari luci a 1 tasto	256
Attuatore scenario luci	336
Azionamento breve-lungo a 1 tasto	270
Azionamento multiplo a 1 tasto	265
Commutazione a 1 tasto	218
Commutazione a 2 tasti"	217
Encoder min./max.	333
Funzione LED	285
Gate	317
Griglia logica	310
Interruttore progressivo a 1 tasto"	261
Interruttore progressivo a 2 tasti"	258
Luce scale	323
Modo operativo a 1 tasto	276
Priorità	308
Regolazione della luminosità a 1 tasto	227, 243
Regolazione della luminosità a 2 tasti	220
Ritardo	326
Sensore valori di regolazione luminosità a 2 tasti"	253
Telegrammi ciclici	303
Trasmettitore valore a 1 tasto, 2 oggetti	248
Trasmettitore valore a 2 tasti	239
Veneziana a 1 tasto"	234
Veneziana a 2 tasti"	229
Applicazione – Funzione termostato interno a 1 tasto	284
Applicazione – Funzione termostato interno a 2 tasti	283
Applicazione "Sensore CO2"	157
Applicazione "Termostato"	92
Applicazione/montaggio nella scatola per montaggio sottotraccia	42
Appunti	398
Assegnazione dell'indirizzo fisico	52
Assegnazione di indirizzi di gruppo	53
Attivazione apparecchio	67
Applicazione	68
Attivazione con	61
Attivazione e disattivazione	61
Attuatore scenari di illuminazione – Gruppo attuatori x	397
Attuatore scenari di illuminazione – Richiamo scenari	397
Avvertenze di sicurezza	24
Azionamento breve/lungo a 1 tasto – Reazione ad azionamento lungo	378
Azionamento multiplo a 1 tasto – Commutazione 1 azionamento	381
Azionamento multiplo a 1 tasto – Commutazione x azionamenti	381
B	
Blocco funzioni x applicazione	215
C	
Canale x – Applicazione	301
Carico di base attivo, quando regolatore off	121
CO2 – Blocca uscita	374
CO2 – Errore del sensore	373
CO2 – Grandezza regolante	373
CO2 – Richiedi valore della CO2	373
CO2 – Sensore CO2	157
CO2 – Soglia 1	374
CO2 – Soglia 2	374
CO2 – Soglia 3	374
CO2 – Soglia CO2 1	167
CO2 – Soglia CO2 2	170

CO2 – Soglia CO2 3.....	173
CO2 – Valore della CO2	373
CO2 – Valore della CO2 esterno	373
CO2 – Valore di riferimento CO2	374
CO2R – Oggetto di interdizione	176, 180
Collegamento elettrico	40, 43
Collegamento, installazione / montaggio.....	36
Colore del LED durante l'allarme.....	77
Colore del LED in stato disattivato	73
Colore della luce di segnalazione delle funzioni	294
Colore per OFF	287
Colore per ON	288
Colore per settore 1 (corrisponde al 0%).....	289
Colore per settore 2 (dall'1%).....	290
Colore per settore 3.....	291
Colore per settore 4 (fino al 99%).....	292
Colore per settore 5 (corrisponde al 100%).....	293
Commutazione a 2 tasti – Commutazione.....	385
Commutazione funzione veneziana/avvolgibile	236
Compensazione estiva	154
Compensazione estiva – Offset della temperatura di riferimento per l'ingresso nella compensazione estiva (x 0,1 °C).....	155
Compensazione estiva – Offset della temperatura di riferimento per l'uscita dalla compensazione estiva (x 0,1 °C).....	156
Compensazione estiva – Temperatura d'ingresso (inferiore) per compensazione estiva (x 0,1 °C) ..	155
Compensazione estiva– Compensazione estiva.....	154
Comportamento all'impostazione del blocco.....	206
Comportamento in caso di annullamento del blocco	175, 180, 206
Comportamento in caso di impostazione del blocco	176, 181
Configurazione interruttore basculante.....	283
Considera attivazione apparecchio	89
D	
Dati tecnici	34
Descrizione degli oggetti	22, 53, 55, 67
Descrizione dei parametri.....	22, 53, 55, 67
descrizione delle applicazioni	22, 53, 55, 67
Differenza di temperatura per invio entro il tempo di ciclo	299
Differenziazione del programma di funzioni	53
Direzione flusso dati	320
Disegni quotati	35
DS – Commutazione unità	343
DS – Data	341
DS – Display giorno/notte.....	343
DS – Ora	341
DS – Retroilluminazione display rosso	343
DS – Umidità relativa dell'aria	342
DS – Valore della CO2	342
DS – Valore della temperatura.....	341
Durante il download sovrascrivi tempo di ritardo.....	332
Durante il download sovrascrivi ritardo di spegnimento e tempo di preavviso spegnimento	326
Durata ritardo telegramma	337
E	
EF – Attivazione	345
EF – Tempo di commutazione automatica.....	345
Elementi di comando	31, 56
F	
fan coil riscaldamento – Livelli ventilatore 1...5 fino alla grandezza regolante (0...255) riscaldamento150	
Filtro attivo	329
Fornitura.....	33
Funktionen	32
Funzionamento diurno/notturno.....	74, 295
Funzionamento riscaldamento e raffreddamento combinato.....	122
Funzionamento riscaldamento e raffreddamento combinato – Commutazione riscaldamento/raffreddamento	122
Funzionamento riscaldamento e raffreddamento combinato – Modo operativo dopo reset	122
Funzionamento riscaldamento e raffreddamento combinato – Output grandezza regolante riscaldamento e raffreddamento.....	123
Funzione a tasti	284
Funzione aggiuntiva del LED Applicazione.....	73
Funzione allarme	75, 297
Funzione basculante	283
Funzione di memoria scenario luci	257, 296
Funzione di regolazione	93
Funzione di regolazione luminosità	223
Funzione filtro.....	319, 330
Funzione LED – Salvataggio scenario	388
Funzione LED – Stato LED	388
Funzione logica	311
Funzione per tipo di oggetto di 1 bit per oggetto x	268
Funzione primaria Applicazione.....	86
Funzione-in-funzione Applicazione.....	77
Funzioni di allarme	139
Funzioni di allarme – Allarme acqua di condensa ..	139
Funzioni di allarme – Allarme punto di rugiada	139
Funzioni di allarme – Temperatura allarme calore stato RHCC (°C).....	140
Funzioni di allarme – Temperatura allarme gelo stato HVAC e RHCC (°C).....	140
G	
Gate – Ingresso.....	392
Gate – Uscita.....	393
Generalità – Funzioni/oggetti aggiuntivi	95
Griglia logica – Ingresso	391
Griglia logica – Uscita.....	391
Gruppo attuatori x	339
H	
HB – In funzione	346
I	
Impostazione del livello ventilatore	63

Impostazione della temperatura	62
Impostazioni – Comando di commutazione inferiore alla soglia 1	165
Impostazioni – Oggetto di interdizione	175
Impostazioni – Priorità inferiore alla soglia 1	165
Impostazioni – Valore con formato di output Byte	169, 172, 174
Impostazioni – Valore con formato di output Comando di commutazione	168, 171, 173
Impostazioni – Valore con formato di output Percentuale	168, 171, 174
Impostazioni – Valore con formato di output Priorità	168, 171, 174
Impostazioni – Valore con formato di output Scenario	169, 172, 175
Impostazioni – Valore in caso di blocco	176
Impostazioni – Valore inferiore alla soglia 1 (-100) con formato di output Percentuale.....	165
Impostazioni – Valore inferiore alla soglia 1 (-255) con formato di output Byte.....	166
Impostazioni – Valore inferiore alla soglia 1 (-64) con formato di output Scenario	166
Impostazioni carico di base	121
Impostazioni carico di base – Carico di base grandezza regolante min. > 0	121
Impostazioni dei valori di riferimento.....	124
Impostazioni dei valori di riferimento – Abbassamento Eco riscaldamento (°C).....	126
Impostazioni dei valori di riferimento – Abbassamento standby riscaldamento (°C)	126
Impostazioni dei valori di riferimento – Adattamento del valore di riferimento tramite oggetto di comunicazione (DPT 9.001).....	129
Impostazioni dei valori di riferimento – Aumento Eco raffreddamento (°C).....	128
Impostazioni dei valori di riferimento – Aumento standby raffreddamento (°C)	128
Impostazioni dei valori di riferimento – Invia valore di riferimento attuale	129
Impostazioni dei valori di riferimento – Invio ciclico della temperatura di riferimento attuale (min)..	130
Impostazioni dei valori di riferimento – Isteresi per commutazione riscaldamento/raffreddamento (x 0,1 °C)	125
Impostazioni dei valori di riferimento – La schermata visualizza	129
Impostazioni dei valori di riferimento – Occultare l'unità di temperatura	129
Impostazioni dei valori di riferimento – Standby ed Eco sono valori assoluti.....	124
Impostazioni dei valori di riferimento – Temperatura di riferimento comfort raffreddamento (°C)	127
Impostazioni dei valori di riferimento – Temperatura di riferimento comfort riscaldamento (°C)	125
Impostazioni dei valori di riferimento – Temperatura di riferimento comfort riscaldamento e raffreddamento (°C).....	125
Impostazioni dei valori di riferimento – Temperatura di riferimento protezione antigelo (°C)	127
Impostazioni dei valori di riferimento – Temperatura di riferimento protezione termica (°C)	128
Impostazioni dei valori di riferimento – Valore di riferimento di base	130
Impostazioni dei valori di riferimento – Valore di riferimento riscaldamento comfort = valore di riferimento raffreddamento comfort	124
Impostazioni del display - Generalità	78
Impostazioni fan coil	63, 146
Numero di ventilatori	147
Impostazioni fan coil - Format dei dati per livelli ventilatore master-slave.....	147
Impostazioni fan coil - Livelli ventilatore	148
Impostazioni fan coil - Livelli ventilatore – Formato dell'output livelli.....	148
Impostazioni fan coil - Livelli ventilatore – Livello a impostazione manuale più basso	149
Impostazioni fan coil - Livelli ventilatore – Numero di livelli ventilatore	148
Impostazioni fan coil - Livelli ventilatore – Output livelli.....	149
Impostazioni fan coil - Livelli ventilatore – Valutazione stato dei livelli	149
Impostazioni fan coil raffreddamento	152
valori livelli.....	152
Impostazioni fan coil raffreddamento – Limitazione dei livelli ventilatore raffreddamento con modalità eco	152
Impostazioni fan coil raffreddamento – Livelli ventilatore 1...5 fino alla grandezza regolante (0...255) raffreddamento.....	152
Impostazioni fan coil raffreddamento – Livelli ventilatore raffreddamento max. con modalità ECO	152
Impostazioni fan coil riscaldamento	150
Valori livelli	150
Impostazioni fan coil riscaldamento – Limitazione dei livelli ventilatore riscaldamento con modalità eco	151
Impostazioni fan coil riscaldamento – Livelli ventilatore riscaldamento max. con modalità ECO	151
Incremento (%)	255
Incremento per regolazione luminosità graduale (%).....	222
Indicazioni e simboli utilizzati	21
Informazioni sulla tutela dell'ambiente.....	26
Informazioni sulle istruzioni	20
Inseri per etichettatura	46, 51
Interruttore progressivo a 1 tasto – Commutazione livello x.....	380
Interruttore progressivo a 2 tasti – Commutazione livello x.....	387
Intervallo cambio display	83
Invia ciclicamente oggetto	78
Invia oggetto comfort	281
Invia oggetto di uscita.....	313
Invia oggetto ECO	282
Invia oggetto gelo	282
Invia valori misurati.....	298

Invio ciclico.....	306
Invio ciclico dei telegrammi di regolazione luminosità	225
Invio di oggetti	259, 262
L	
L'apparecchio dopo ritorno di tensione bus è	68
LED – Allarme.....	344
LED – Modalità giorno/notte	344
Limitatore della temperatura	141
Limitazione temperatura livello aggiuntivo raffreddamento	145
Limitazione temperatura livello aggiuntivo raffreddamento - isteresi	146
Limitazione temperatura livello aggiuntivo raffreddamento – Quota integrale del regolatore PI.....	146
Limitazione temperatura livello aggiuntivo raffreddamento - temperatura limite.....	146
Limitazione temperatura livello aggiuntivo riscaldamento	143
Limitazione temperatura livello aggiuntivo riscaldamento - isteresi	143
Limitazione temperatura livello aggiuntivo riscaldamento – Quota integrale del regolatore PI.....	144
Limitazione temperatura livello aggiuntivo riscaldamento - temperatura limite.....	143
Limitazione temperatura raffreddamento.....	144
Limitazione temperatura raffreddamento - temperatura limite	144
Limitazione temperatura riscaldamento – Quota integrale del regolatore PI	142
Limitatore della temperatura - Limitazione temperatura raffreddamento - Isteresi.....	145
Limitatore della temperatura - Limitazione temperatura raffreddamento - Quota integrale del regolatore PI	145
Limitatore della temperatura - Limitazione temperatura riscaldamento	141
Limitatore della temperatura - Limitazione temperatura riscaldamento - Isteresi.....	141
Limitatore della temperatura - Limitazione temperatura riscaldamento - temperatura limite.....	141
Livello aggiuntivo raffreddamento.....	119
Livello aggiuntivo raffreddamento – Carico di base grandezza regolante min. (0...255)	120
Livello aggiuntivo raffreddamento – Differenza della grandezza regolante per invio della grandezza regolante raffreddamento	119
Livello aggiuntivo raffreddamento – Grandezza regolante max. (0...255).....	120
Livello aggiuntivo raffreddamento – Invio ciclico della grandezza regolante (min).....	120
Livello aggiuntivo raffreddamento – Isteresi (x 0,1 °C)	119
Livello aggiuntivo raffreddamento – Senso di funzionamento della grandezza regolante	119
Livello aggiuntivo riscaldamento.....	107
Livello aggiuntivo riscaldamento – Carico di base grandezza regolante min. (0...255)	108
Livello aggiuntivo riscaldamento – Differenza della grandezza regolante per invio della grandezza regolante riscaldamento.....	107
Livello aggiuntivo riscaldamento – Grandezza regolante max. (0...255)	108
Livello aggiuntivo riscaldamento – Invio ciclico della grandezza regolante (min)	108
Livello aggiuntivo riscaldamento – Isteresi (x 0,1 °C)	107
Livello aggiuntivo riscaldamento – Senso di funzionamento della grandezza regolante.....	107
Livello di base raffreddamento	112
Livello di base raffreddamento – Ciclo PWM raffreddamento (min).....	114
Livello di base raffreddamento – Differenza della grandezza regolante per invio della grandezza regolante raffreddamento.....	112
Livello di base raffreddamento – Grandezza regolante max. (0...255).....	115
Livello di base raffreddamento – Grandezza regolante min. (0...255)	115
Livello di base raffreddamento – Invio ciclico della grandezza regolante (min)	113
Livello di base raffreddamento – Isteresi (x 0,1 °C).....	113
Livello di base raffreddamento – Oggetto di stato raffreddamento	112
Livello di base raffreddamento – Senso di funzionamento della grandezza regolante.....	112
Livello di base riscaldamento	101
Ciclo PWM riscaldamento (min).....	103
Differenza della grandezza regolante per invio della grandezza regolante riscaldamento.....	102
Grandezza regolante max. (0...255)	103
Grandezza regolante min. (0...255)	103
Invio ciclico della grandezza regolante	102
Isteresi (x 0,1 °C).....	102
Oggetto di stato riscaldamento	101
Senso di funzionamento della grandezza regolante	101
Lo scenario si può salvare.....	339
Logica ingresso x	312
Luce scale – Ingresso.....	393
Luce scale – Ritardo di spegnimento	394
Luce scale – Tempo di preavviso disattivazione	394
Luce scale – Uscita	394
Luminosità dei colori	287
Luminosità del LED durante la disattivazione	72
Luminosità del LED durante l'allarme	76
Luogo di montaggio	37
L'uscita invia	335
M	
Manutenzione	66
Messa in funzione	44, 52
Modalità di funzionamento dei tasti 231, 241, 255, 259	
Modalità di funzionamento dei tasti per la commutazione.....	217, 224, 228
Modalità di funzionamento dei tasti per la regolazione della luminosità.....	224, 228
Modalità ECO.....	64
Modi operativi	58

Modifica del valore di riferimento	131
Modifica del valore di riferimento – Abbassamento manuale max. durante funzionamento di raffreddamento (0...9 °C)	132
Modifica del valore di riferimento – Abbassamento manuale max. durante funzionamento di riscaldamento (0...9 °C)	131
Modifica del valore di riferimento – Aumento manuale max. durante funzionamento di raffreddamento (0...9 °C)	131
Modifica del valore di riferimento – Aumento manuale max. durante funzionamento di riscaldamento (0...9 °C)	131
Modifica del valore di riferimento – Ripristino della regolazione manuale al cambio di modo operativo	133
Modifica del valore di riferimento – Ripristino della regolazione manuale alla ricezione di un valore di riferimento di base	133
Modifica del valore di riferimento – Ripristino della regolazione manuale tramite oggetto	134
Modifica del valore di riferimento – Salvataggio permanente comando locale	134
Modifica unità di temperatura tramite oggetto	80
Modo operativo.....	278, 285
Modo operativo a 1 tasto	382, 383, 384
Modo operativo dopo un reset	94
Montaggio	39, 41
Montaggio a parete	46
Montaggio con telaio per montaggio a parete.....	46
Montaggio sottotraccia	41
N	
Nome del canale 303, 309, 310, 317, 323, 327, 333, 336	
Numero di oggetti	258, 261
Numero di oggetti di ingresso	311, 334
Numero di oggetti e azionamenti	265
Numero di scenari	336
Numero di scenario.....	338
Numero di scenario luci	257, 339
Numero gruppi attuatori.....	337
O	
Offset del sensore di temperatura (x 0,1 °C)	299
Ogg. comun. tipo di dati	81
Oggetti di comunicazione	341
Oggetto di abilitazione	280, 305, 320
Oggetto di attivazione dopo ritorno della tensione 281, 306, 321	
Oggetto di uscita	335
Ora di commutazione automatica.....	68
P	
Panoramica del display	59
Panoramica dell'apparecchio	29
Periodo di valutazione	259, 262, 266
PF – Commutazione.....	347
Possibilità di aggiornamento	54
Preavviso di spegnimento	325
Priorità – Ingresso commutazione	390
Priorità – Uscita.....	390
Protezione antiestrazione (opzionale)	33, 41, 45
Pulizia.....	66
Punto di rugiada – Invia allarme punto di rugiada in caso di variazione di stato	210
Punto di rugiada – Invia temp. punto di rugiada ...	208
Punto di rugiada – Isteresi del punto di rugiada (simmetrica)	210
Q	
Qualifikation des Personals	23
R	
Reazione a fronte ascendente	88, 218, 245, 250
Reazione a fronte discendente.....	89, 219, 246, 251
Reazione ad azionamento breve	272
Reazione ad azionamento lungo	273
Regolatore CO2 – Consenti variazione del valore di riferimento base tramite bus	161
Regolatore CO2 – Formato di output grandezza regolante.....	161
Regolatore CO2 – Invia grandezza regolante alla commutazione.....	162
Regolatore CO2 – Invia grandezza regolante ciclicamente	164
Regolatore CO2 – Invia grandezza regolante in caso di variazione	163
Regolatore CO2 – Isteresi (simmetrica)	164
Regolatore CO2 – Tipo di regolatore CO2.....	161
Regolatore dell'umidità relativa dell'aria – Consenti variazione del valore di riferimento base tramite bus	185
Regolatore dell'umidità relativa dell'aria – Formato di output grandezza regolante.....	186
Regolatore dell'umidità relativa dell'aria – Invia grandezza regolante ciclicamente	189
Regolatore dell'umidità relativa dell'aria – Invia grandezza regolante in caso di commutazione ..	186
Regolatore dell'umidità relativa dell'aria – Invia grandezza regolante in caso di variazione..	187, 188
Regolatore dell'umidità relativa dell'aria – Isteresi (simmetrica)	190
Regolatore dell'umidità relativa dell'aria – Tipo di regolatore.....	185
Regolatore livelli – Comando di commutazione in caso di assenza di valore di misura	200
Regolatore livelli – Comando di commutazione inferiore alla soglia 1	191
Regolatore livelli – Comando di commutazione superiore alla soglia 1.....	194
Regolatore livelli – Comando di commutazione superiore alla soglia 2.....	197
Regolatore livelli – Comando di commutazione superiore alla soglia 3.....	200
Regolatore livelli – Percentuale in assenza di valore di misura	202
Regolatore livelli – Percentuale inferiore alla soglia 1	191

Regolatore livelli – Percentuale superiore alla soglia 1	194
Regolatore livelli – Percentuale superiore alla soglia 2	198
Regolatore livelli – Percentuale superiore alla soglia 3	201
Regolatore livelli – Priorità in caso di assenza di valore di misura	200
Regolatore livelli – Priorità inferiore alla soglia 1 ..	191
Regolatore livelli – Priorità superiore alla soglia 1 ..	194
Regolatore livelli – Priorità superiore alla soglia 2 ..	197
Regolatore livelli – Priorità superiore alla soglia 3 ..	200
Regolatore livelli – rF soglia 1	193
Regolatore livelli – rF soglia 2	196
Regolatore livelli – rF soglia 3	199
Regolatore livelli – Valore in assenza di valore di misura (byte).....	203, 204
Regolatore livelli – Valore inferiore alla soglia 1 (byte)	192
Regolatore livelli – Valore inferiore alla soglia 1 (scenario).....	192
Regolatore livelli – Valore superiore alla soglia 1 (byte)	194
Regolatore livelli – Valore superiore alla soglia 1 (scenario).....	195
Regolatore livelli – Valore superiore alla soglia 2 (byte)	198
Regolatore livelli – Valore superiore alla soglia 2 (scenario).....	198
Regolatore livelli – Valore superiore alla soglia 3 (byte)	203
Regolatore livelli – Valore superiore alla soglia 3 (scenario).....	203
Regolatore PI – Grandezza regolante in caso di assenza di valore di misura	180
Regolatore PI – Intervallo proporzionale (10..40%rF)	204
Regolatore PI – Oggetto di interdizione	206
Regolatore PI – Tempo di resettaggio (15...240 min)	177, 204
Regolatore PI – Valore della grandezza regolante max.	179, 205
Regolatore PI – Valore della grandezza regolante min.	178, 205
Regolatore PI – Valore di riferimento (10...95%rF) ..	204
Regolatore PI – Valore in assenza di valore di misura	205
Regolatore PI – Valore in caso di blocco	181, 207
Regolazione del riscaldamento	
Impostazioni avanzate	100
Quota I (min.).....	100
Quota P (x 0,1 °C).....	99
Tipo di riscaldamento	98, 99
Regolazione del valore di riferimento – Adattamento del valore di riferimento tramite oggetto di comunicazione	133
Regolazione del valore di riferimento – Incrementi della regolazione manuale del valore di riferimento	132
Regolazione livello aggiuntivo – Tipo di raffreddamento	117
Regolazione livello aggiuntivo raffreddamento	116
Regolazione livello aggiuntivo raffreddamento – Differenza di temperatura per livello di base (x 0,1 °C)	118
Regolazione livello aggiuntivo raffreddamento – Impostazioni avanzate	118
Regolazione livello aggiuntivo raffreddamento – Quota I (min.)	118
Regolazione livello aggiuntivo raffreddamento – Quota P (x 0,1 °C)	117
Regolazione livello aggiuntivo riscaldamento	104
Regolazione livello aggiuntivo riscaldamento – Differenza di temperatura per livello di base (x 0,1 °C)	106
Regolazione livello aggiuntivo riscaldamento – Impostazioni avanzate	106
Regolazione livello aggiuntivo riscaldamento – Quota I (min.)	106
Regolazione livello aggiuntivo riscaldamento – Quota P (x 0,1 °C)	105
Regolazione livello aggiuntivo riscaldamento – Tipo di grandezza regolante.....	104
Regolazione livello aggiuntivo riscaldamento – Tipo di riscaldamento aggiuntivo.....	105
Regolazione luminosità a 1 tasto – Commutazione	377
Regolazione luminosità a 1 tasto – Reazione ad azionamento breve	378
Regolazione luminosità a 1 tasto – Regolazione luminosità relativa	377
Regolazione luminosità a 2 tasti – Regolazione luminosità relativa	385
Regolazione luminosità a 2 tasto – Commutazione	385
Regolazione raffreddamento	109
Regolazione raffreddamento – Impostazioni avanzate	111
Regolazione raffreddamento – Quota I (min.)	111
Regolazione raffreddamento – Quota P (x 0,1 °C) ..	110
Regolazione raffreddamento – Tipo di grandezza regolante	109
Regolazione raffreddamento – Tipo di raffreddamento	110
Requisiti dell'installatore	36
Re-triggering	325, 329
Retroilluminazione display bianco.....	83
Retroilluminazione display giorno	84
Retroilluminazione display notte	84
Retroilluminazione display rosso	85
RH – Blocca uscita	376
RH – Errore del sensore.....	375
RH – Grandezza regolante	375
RH – Richiedi valore dell'umidità dell'aria	375
RH – Soglia 1	376
RH – Soglia 2	376
RH – Soglia 3	376
RH – Valore dell'umidità rel. dell'aria esterno	375
RH – Valore dell'umidità relativa.....	375

RH – Valore di riferimento dell'umidità rel. dell'aria	376
Rilevamento della temperatura – Monitoraggio del rilevamento della temperatura	137
Rilevamento della temperatura – Tempo di monitoraggio del rilevamento della temperatura	137
Rilevamento temperatura – Differenza di valore per l'invio della temperatura effettiva (x 0,1 °C)	136
Rilevamento temperatura – Grandezza regolante in caso di anomalia (0...255)	138
Rilevamento temperatura – Ingressi del rilevamento temperatura	134
Rilevamento temperatura – Ingressi del rilevamento temperatura ponderato	135
Rilevamento temperatura – Invio ciclico della temperatura effettiva attuale (min)	136
Rilevamento temperatura – Modo operativo in caso di anomalia	138
Rilevamento temperatura – Ponderazione della misurazione esterna (0...100%)	135
Rilevamento temperatura – Ponderazione della misurazione esterna 2 (0...100%)	136
Rilevamento temperatura – Ponderazione della misurazione interna (0...100%)	135
Rilevamento temperatura – Valore di taratura per misurazione temperatura interna (x 0,1 °C).....	137
Riscaldamento / raffreddamento	65
Ritardo – Ingresso	395
Ritardo – Ritardo di spegnimento	396
Ritardo – Uscita	395
Ritardo di spegnimento	324
RTC – Anomalia temperatura effettiva	350
RTC – Regolazione On/Off	349
RTC – RTC	
Modo operativo sovrapposto	352
RTC – Allarme per condensa	359
RTC – Allarme punto di rugiada.....	359
RTC – Carico di base	355
RTC – Commutazione riscaldamento/raffreddamento	355
RTC – Compensazione estiva attiva	360
RTC – Compensazione temperatura	360
RTC – Conferma livello ventilatore	363
RTC – Conferma manuale ventilatore (raffreddamento).....	370
RTC – Conferma valore di riferimento	362
RTC – Contatto finestra	353
RTC – Errore valore di riferimento	368
RTC – Livello ventilatore (raffreddamento)	370
RTC – Livello ventilatore (riscaldamento)	356
RTC – Livello ventilatore 1 ... 5 riscaldamento	357
RTC – Livello ventilatore x (raffreddamento)	372
RTC – Modo operativo HVAC attuale	372
RTC – Modo operativo Normale	351
RTC – Richiedi livello ventilatore	363
RTC – Richiedi livello ventilatore man.	363
RTC – Richiedi valore di riferimento (master).....	361
RTC – Richiesta On/Off	360
RTC – Richiesta riscaldamento/raffreddamento	362
RTC – Ripristina valori di riferimento manuali.....	358
RTC – Sensore di presenza	354
RTC – Stato del regolatore HVAC	365
RTC – Stato livello ventilatore (raffreddamento) ..	370
RTC – Stato livello ventilatore (riscaldamento)	357
RTC – Stato raffreddamento	354
RTC – Stato regolatore RHCC	364
RTC – Stato riscaldamento	354
RTC – Stato valore di regolazione livello aggiuntivo raffreddamento	349
RTC – Stato valore di regolazione livello aggiuntivo riscaldamento	348
RTC – Stato valore di regolazione livello di base raffreddamento	348
RTC – Stato valore di regolazione livello di base riscaldamento	348
RTC – Temperatura effettiva	349
RTC – Temperatura effettiva esterna	350
RTC – Temperatura effettiva esterna 2	350
RTC – Temperatura esterna per compensazione estiva	359
RTC – Temperatura limite raffreddamento livello aggiuntivo	370
RTC – Temperatura limite raffreddamento livello di base	370
RTC – Temperatura limite riscaldamento livello aggiuntivo	369
RTC – Temperatura limite riscaldamento livello di base	369
RTC – Valore di riferimento attuale	351
RTC – Valore di riferimento base	358
RTC – Valore di riferimento raffreddamento Comfort	368
RTC – Valore di riferimento raffreddamento Economy	366, 368
RTC – Valore di riferimento raffreddamento protezione edificio	368
RTC – Valore di riferimento riscaldamento Comfort	366
RTC – Valore di riferimento riscaldamento protezione edificio	367
RTC – Valore di riferimento riscaldamento Standby	366
RTC – Ventilatore manuale (riscaldamento)	356
RTC – Visualizzazione del valore di riferimento	361
RTC – Valore di riferimento raffreddamento Standby	368
S	
Salva segnale in ingresso	322
Scelta del programma di funzioni	53
Schema dei bit dei valori degli oggetti	260, 264
Sensore CO2	
Altitudine del luogo di installazione tramite livello del mare (NHN)	157
Sensore CO2 – Correzione del valore di lettura	157
Sensore CO2 – Errore sensore CO2	158
Sensore CO2 – Invia valore CO2 ciclicamente	159
Sensore CO2 – Invia valore CO2 in caso di variazione	158
Sensore CO2 – Ponderazione di un valore di lettura esterno	160

Sensore CO2 – Valore di lettura esterno	159
Sensore della temperatura – Temperatura effettiva	389
Sensore della temperatura – Temperatura effettiva per compensazione temperatura	389
Sensore valore di regolazione luminosità a 2 tasti – Valore	386
Sicurezza	21
Sistema cromatico	57
Smontaggio	45
Smontaggio	39
Smontaggio con utensile di estrazione	41, 45
Software	52
Soglia tra settore 2 e 3 (%)	290
Soglia tra settore 3 e 4 (%)	291
Sovrascrivi offset interno	300
Sovrascrivi ora di commutazione durante il download	71
Sovrascrivi scenario durante il download	337
Stato operativo	65
Struttura e funzionamento	27
T	
Target / qualifica del personale	23
Telegramma di arresto regolazione luminosità	225
Telegrammi ciclici – Attivazione	390
Temperatura	340
Applicazione	298
Temperatura del punto di rugiada – Invia temp. punto di rugiada ciclicamente	209
Temperatura del punto di rugiada – Sensore del punto di rugiada	208
Tempo di azionamento lungo . 220, 227, 230, 235, 256, 262, 273	
Tempo di ciclo	78, 305
Tempo di ciclo della ripetizione dei telegrammi	235
Tempo di ciclo per l'invio della temperatura effettiva	299
Tempo di preavviso spegnimento	326
Tempo di ritardo	329
Tempo per ripetizione telegramma	226
Termostato	
Funzione dell'apparecchio	92
oggetto	97
Regolazione del riscaldamento	98
Ritardo dei telegrammi di lettura dopo un reset	96
Tipo di oggetto. 87, 230, 236, 240, 244, 254, 271, 304, 318, 328, 334	
Tipo di oggetto gruppo attuatori x	338
Tipo di oggetto ingresso x	311
Tipo di oggetto per fronte ascendente/discendente	249
Tipo di oggetto per oggetto di stato	286
Tipo di oggetto per oggetto x	267
Tipo di oggetto per output	277
Tipo di oggetto uscita	313
Tipo di regolazione luminosità	221
Tipo oggetto/numero oggetti	324
Trasduttore valori min./max. – Ingresso x	397
Trasduttore valori min./max. – Uscita	396
Trasmettitore valori a 1 tasto – Commutazione	379
Trasmettitore valori a 1 tasto, 2 oggetti – Commutazione (fronte ascendente)	379
Trasmettitore valori a 1 tasto, 2 oggetti – Commutazione (fronte discendente)	379
Trasmettitore valori a 2 tasti – Commutazione	386
U	
Umidità relativa dell'aria	
Errore sensore umidità	182
Umidità relativa dell'aria – Valore di lettura esterno	184
Umidità relativa dell'aria – Correzione del valore di lettura	182
Umidità relativa dell'aria – Invia umidità relativa dell'aria ciclicamente	184
Umidità relativa dell'aria – Invia umidità relativa dell'aria in caso di variazione	183
Umidità relativa dell'aria – Percentuale Umidità relativa dell'aria – Percentuale	185
Umidità relativa dell'aria – Sensore dell'umidità relativa dell'aria	182
Unità di misura della temperatura	79
Uso	23, 55
Uso conforme alle prescrizioni	22
Uso non conforme alle prescrizioni	22
Utilizza attivazione/disattivazione automatiche	68
Utilizza oggetto per ora di commutazione	70
V	
Valore	340
Valore (%)	340
Valore 1/ Valore 2	90, 242, 247
Valore 1/Valore 2 per fronte ascendente	252
Valore 1/Valore 2 per fronte discendente	252
Valore 2	91
Valore della CO2 tramite	81
Valore della temperatura effettiva tramite	79
Valore dell'oggetto di abilitazione	280, 305, 321
Valore dell'oggetto di uscita con logica falsa	315
Valore dell'oggetto di uscita con logica vera	314
Valore dell'umidità relativa dell'aria tramite	82
Valore filtro	330
Valore iniziale ingresso x	312
Valore per invio ciclico	307
Valore per oggetto x	269
Valore per Posizione Giù (%)	231, 237
Valore per Posizione lamelle Giù (%)	232, 238
Valore per Posizione lamelle Su (%)	233, 238
Valore per Posizione Su (%)	232, 237
Valore per preavviso di spegnimento	326
Valore predefinito uscita falso	315, 316
Valore predefinito uscita vero	314
Valore x per azionamento breve	274
Valore x per azionamento lungo	275
Valori degli oggetti	260, 263
Veneziana a 1 tasto –	
Regolazione/Posizione lamelle/Stop	378
Veneziana a 2 tasti – Regolazione/Posizione lamelle	386
Veneziana a 2 tasti – Scorrimento/Posizione	385

Versioni dell'apparecchio	28, 33	Visualizza umidità relativa dell'aria	82
Visualizza data	82	Visualizza valore della CO2	80
Visualizza ora	83	Visualizza valore della temperatura effettiva	78

Un'impresa del gruppo ABB

Busch-Jaeger Elektro GmbH

Casella postale
D-58505 Lüdenscheid

Freisenbergstraße 2
D-58513 Lüdenscheid

www.BUSCH-JAEGER.com

info.bje@de.abb.com

Servizio vendite centrale:

Tel.: +49 2351 956-1600

Fax: +49 2351 956-1700

Nota

Ci riserviamo di apportare modifiche tecniche o modifiche al contenuto del presente documento in qualunque momento senza preavviso.

Per gli ordini valgono le indicazioni dettagliate concordate. ABB declina ogni responsabilità per eventuali errori o parti incomplete presenti in questo documento.

Ci riserviamo tutti i diritti sul presente documento nonché sugli argomenti e sulle figure in esso contenuti. Non è consentito riprodurre, divulgare a terzi o sfruttare il contenuto del manuale, anche in misura parziale, senza previa autorizzazione scritta da parte di ABB.