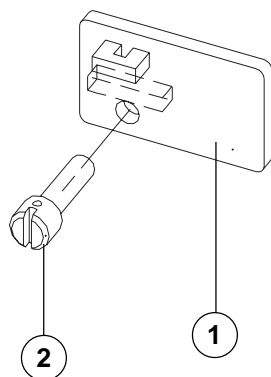


MOSTRINA ANTIMANOMISSIONE DEL DISPOSITIVO DI REGOLAZIONE DELLO SGANCIATORE TERMICO
TAMPERPROOF FLANGE OF THE THERMAL RELEASE REGULATOR
ABDECKRAHMEN ZUM SCHUTZE DES EICHAPPARATS DES THERMISCHES AUSLÖSERS
GARNITURE EMPECHANT LE DEREGLAGE DU REGLEUR DU DECLENCHEUR THERMIQUE
MARCO ANTIMANUMISION DEL DISPOSITIVO DE REGULACION DEL RELE TERMICO

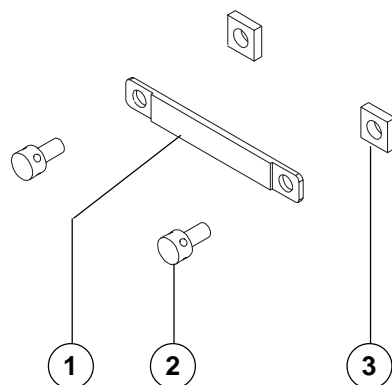
KIT 601778/141 L0454

SACE S2
SACE S3

A SACE Isomax S2



B SACE Isomax S3



POS. ITEM POS. POS.	CONTENUTO CONTENTS INHALT CONTENU CONTENIDO	QUANTITA' QUANTITY ANZAHL QUANTITE CANTIDAD	
		A	B
1	Mostrina antimanomissione Tamperproof flange Abdeckrahmen zum Schutze gegen Verletzungen Garniture empêchant le dérèglage Marco antimanumisión	1	1
2	Vite Screw Schraube Vis Tornillo	1	2
3	Dado Nut Mutter Ecrou Tuerca	-	2

ISTRUZIONI

Interruttore SACE S2

INSTRUCTIONS

SACE S2 circuit-breaker

ANWEISUNGEN

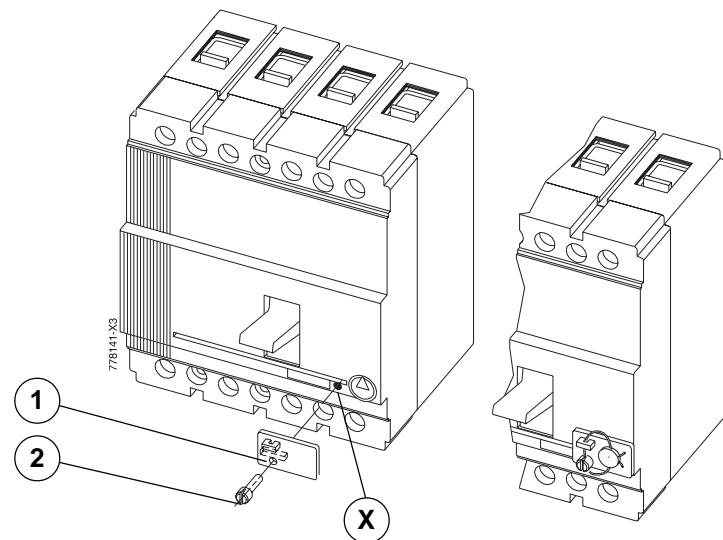
Leistungsschalter SACE S2

INSTRUCTIONS

Disjoncteur SACE S2

INSTRUCCIONES

Interrupor SACE S2



Applicare in corrispondenza del dispositivo di regolazione dello sganciatore termico la mostrina (1).
Fissare avvitando la vite (2) nel foro (X).
Introdurre attraverso i fori della vite (2) un filo metallico e piombare.

Place the flange (1) by the thermal release regulator.
Lock it by tightening the screw (2) into the drilling (X).
Insert a metallic wire through the drilling of the screw (2) and seal.

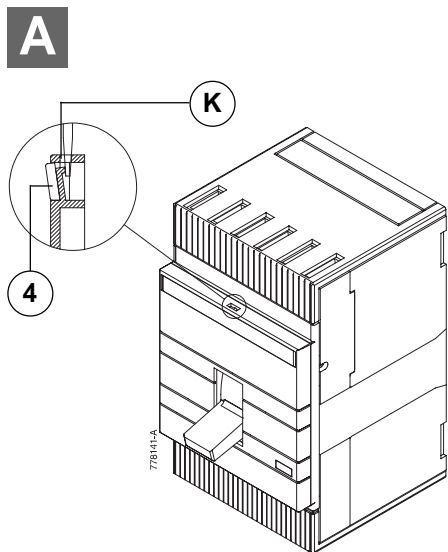
Den Abdeckrahmen (1) in Übereinstimmung mit dem Eichapparat am Thermorelais anbringen.
Befestigen, indem die Schraube (2) in die Bohrung (X) eingeschraubt wird.
Durch die Bohrungen der Schraube (2) einen Metalldraht einführen und plombieren.

Placer la garniture (1) en correspondance du régleur du déclencheur thermique.
La fixer en vissant la vis (2) dans le perçage (X).
Introduire un conducteur métallique à travers les perçages de la vis (2) et plomber.

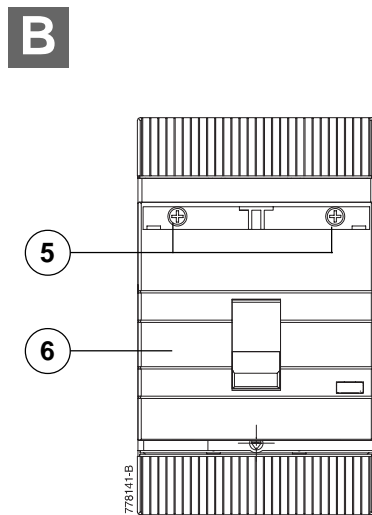
Aplicar el marco (1) en correspondencia del dispositivo de regulación del relé térmico.
Fijar atornillando el tornillo (2) en el taladro (X).
Introducir a través de los taladros del tornillo (2) un cable metálico y emplomar.

ISTRUZIONI

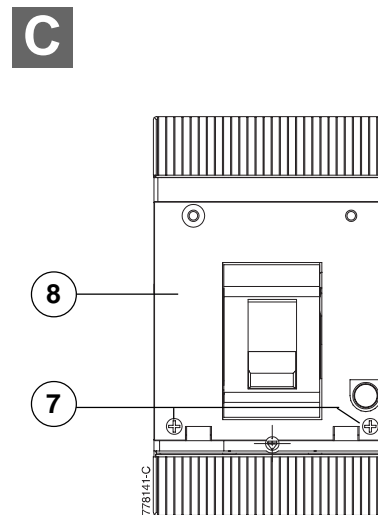
Interruttore SACE S3

**INSTRUCTIONS**

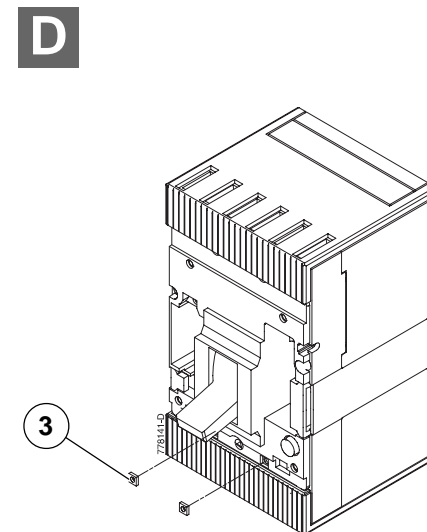
SACE S3 circuit-breaker

**ANWEISUNGEN**

Leistungsschalter SACE S3

**INSTRUCTIONS**

Disjoncteur SACE S3

**INSTRUCCIONES**

Interruptor SACE S3

A

Aprire l'interruttore (leva di manovra in posizione "O").
Inserire nella cava "K" la lama di un cacciavite. Premere leggermente verso l'esterno e rimuovere la targa logo (4).

A

Open the circuit-breaker (operating lever in "O" position).
Put a screwdriver in the "K" drilling. Press lightly outwards and remove the nameplate (4).

A

Den Leistungsschalter ausschalten. (Bedienungs-Kippschalter in Position "O".)
Das Blatt eines Schraubenziehers in den Hohlraum "K" einführen. Leicht nach aussen drücken und das Logoschild (4) entfernen.

A

Ouvrir le disjoncteur (levier de manoeuvre en position "O").
Introduire la lame d'un tournevis dans le perçage "K". Presser légèrement vers l'extérieur et enlever la plaque signalétique (4).

A

Abrir el interruptor (palanca de maniobra en posición "O").
Introducir en el taladrado "K" la cuchilla de un destornillador. Ejercer una ligera presión hacia fuera y quitar la etiqueta (4).

B

Svitare le viti (5) e rimuovere il frontale (6).

B

Unloose the screws (5) and remove the frontpiece (6).

B

Die Schrauben (5) ausdrehen und das Stirnbrett (6) entfernen.

B

Dévisser les vis (5) et enlever le frontail (6).

B

Desatornillar los tornillos (5) y quitar la parte frontal (6).

C

Svitare le viti (7) e rimuovere la sottobase (8).

C

Unloose the screws (7) and remove the inner plate (8).

C

Die Schrauben (7) aufdrehen und die Grundplatte (8) abnehmen.

C

Dévisser les vis (7) et retirer la plaque intérieure (8).

C

Desatornillar los tornillos (7) y extraer la base (8).

D

Inserire i dadi (3) nelle apposite sedi della scatola interruttore.

D

Insert the nuts (3) in the suitable seats of the circuit-breaker case.

D

Die Mutter (3) in die eigens dazu bestimmten Sitze des Leistungsschalter-Gehäuses einfügen.

D

Introduire les écrous (3) dans les logements convenables du boîtier disjoncteur.

D

Insertar las tuercas (3) en sus adecuados alojamientos de la caja del interruptor.

ISTRUZIONI

Interruttore SACE S3

INSTRUCTIONS

Interruttore SACE S3

ANWEISUNGEN

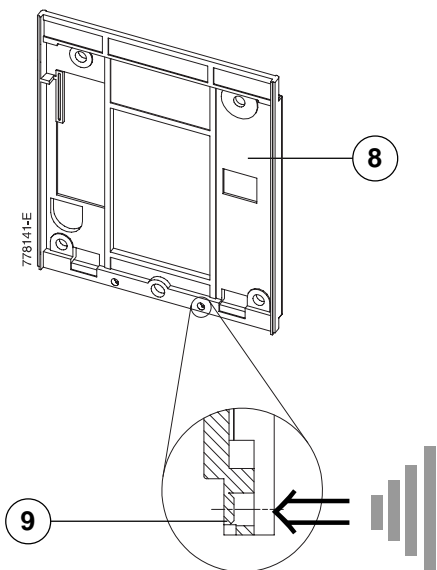
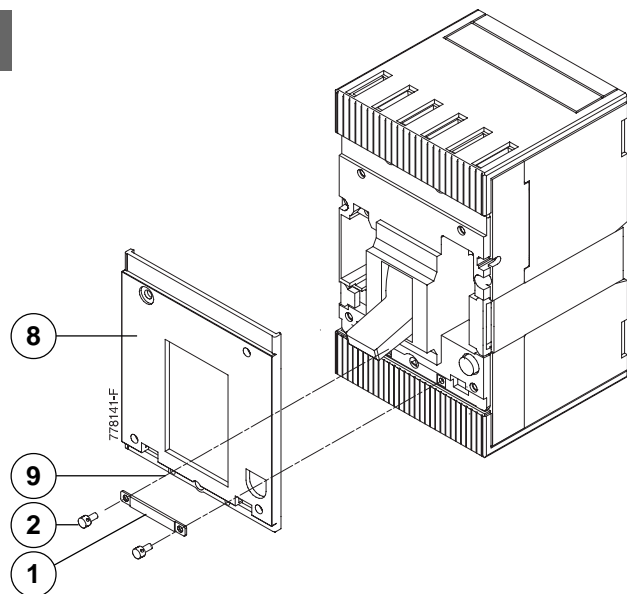
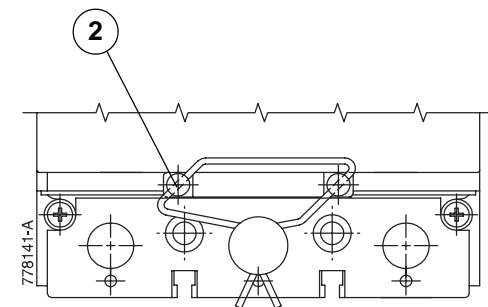
Interruttore SACE S3

INSTRUCTIONS

Interruttore SACE S3

INSTRUCCIONES

Interruttore SACE S3

E**F****G****E**

Rimuovere i diaframmi (9) dalla sottobase (8) con un apposito punzone.

E

Remove the partitions (9) from the sub-base (8) by means of a punch driftpin.

E

Die Schottungen (9) des Unterteils (8) mit einem entsprechenden Treiber entfernen.

E

Enlever les cloisons (9) de la sous-base (8) à l'aide d'un pointeau.

E

Quitar los diafragmas (9) de la subbase (8) con un adecuado punzón.

F

Rimontare la sottobase (8) con le relative viti (7).

F

Re-assemble the sub-base (8) and the relevant screws (7).

F

Das Unterteil (8) mit den dazugehörigen Schrauben (7) entfernen.

F

Re-assembler la sous-base (8) avec les vis (7).

F

Volver a montar la subbase (8) con sus correspondientes tornillos (7).

Posizionare in corrispondenza dei fori (9) la mostrina (1) e fissarla mediante le viti piombabili (2).

Rimontare il frontale (6) e la targa logo (4).

Place the flange (1) by the drillings (9) and fix it by means of the sealable screws (2).

Re-assemble the front (6) and the nameplate (4).

Den Abdeckrahmen (1) in Übereinstimmung mit den Bohrlöchern (9) anbringen und durch die plombierbaren Schrauben (2) befestigen. Das Stirnteil (6) und das Logoschild (4) wieder aufmontieren.

Positioner la garniture (1) en correspondance des perçages (9) et la fixer à l'aide des vis plombables (2). Re-assembler le frontail (6) et la plaque signalétique (4).

Posicionar el marco (1) en correspondencia de los taladros (9) y fijarlo mediante los tornillos emplomables (2). Volver a montar la parte frontal (6) y la etiqueta (4).

G

Introdurre attraverso i fori delle viti speciali (2) un filo metallico e piombare.

G

Insert a metallic wire through the drillings of the special screws (2) and seal.

G

Durch die Bohrungen der Spezialschrauben (2) einen Metalldraht einführen und plombieren.

G

Introduire un conducteur métallique à travers les perçages des vis spéciales (2) et plomber.

G

Introducir un cable metálico a través de los taladros de los tornillos especiales (2) y emplomar.

ABB

ABB SACE S.p.A
L.V. Breakers Division
Via Baioni, 35 - 24123 Bergamo - Italy
Tel.: +39 035.395.111 - Telefax: +39 035.395.306-433
<http://www.abb.com>

Due to possible developments of standards as well as of materials, the characteristics and dimensions specified in the present catalogue may only be considered binding after confirmation by ABB SACE.