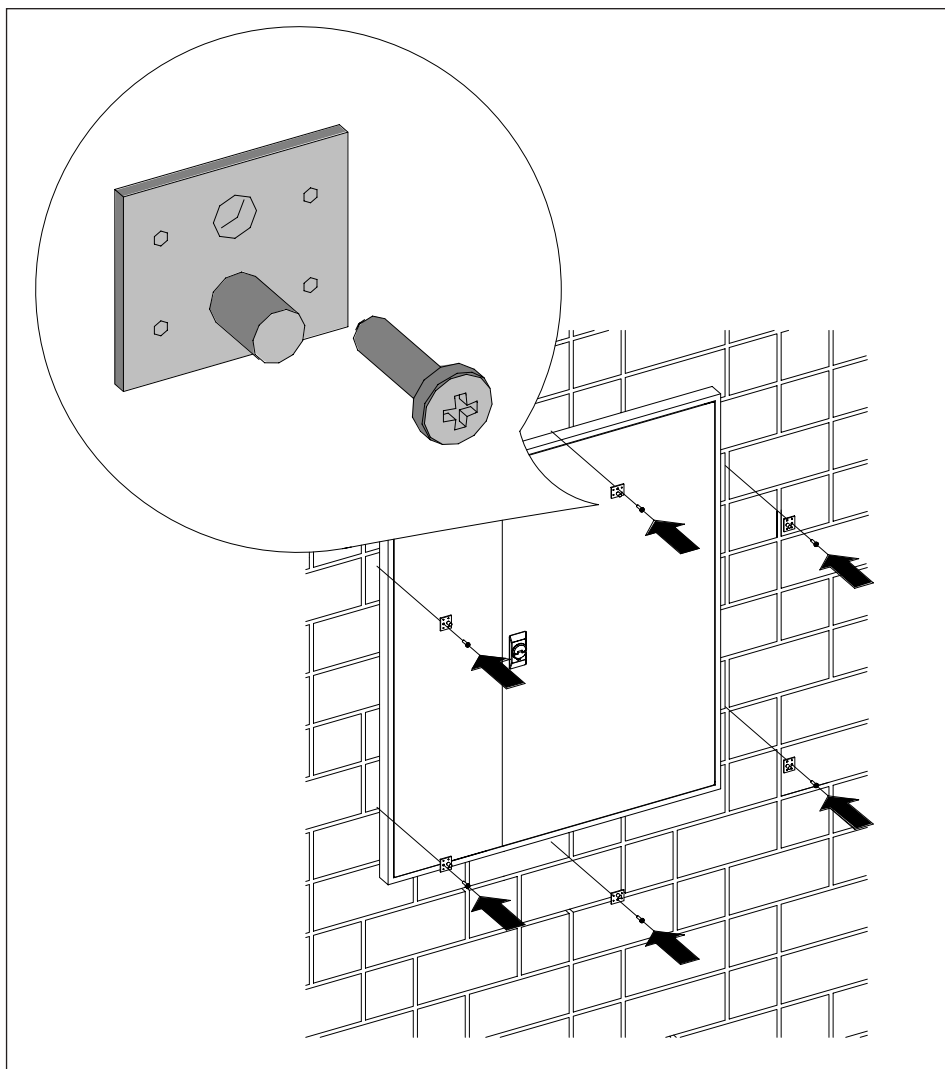
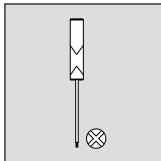
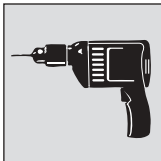


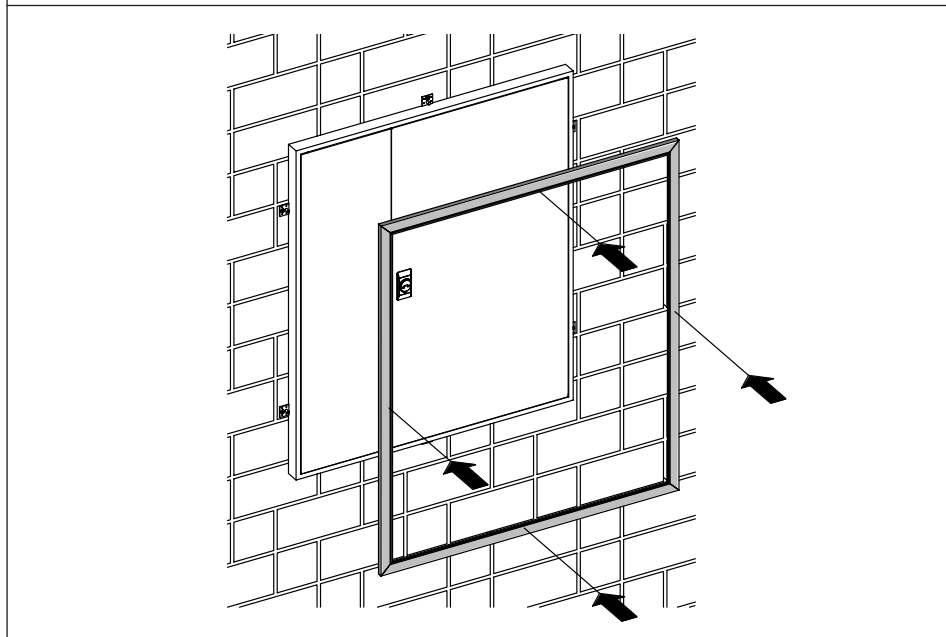
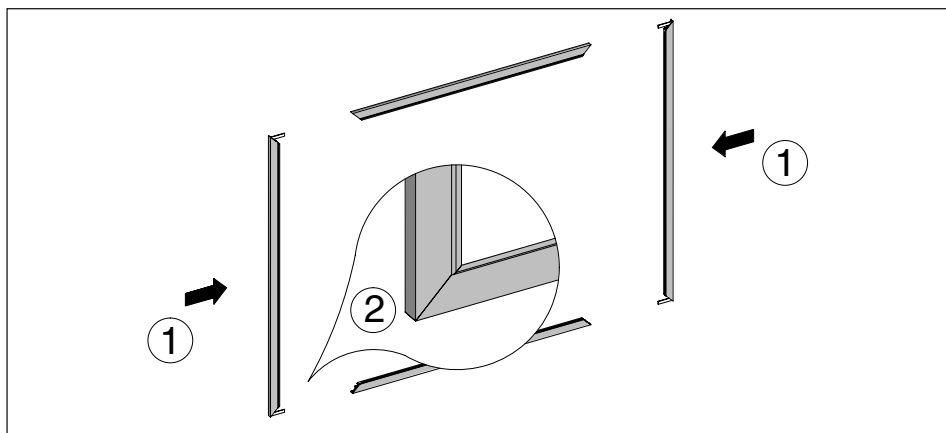
**1/1P**  
-  
**5/5P**

**A**  
**B**  
**FS**  
**G**

1/1P  
-  
5/5P



1/1P  
-  
5/5P





Schranksysteme  
*Enclosure systems*  
*Systèmes d'armoire*



Ausbau- und Verdrahtungssysteme  
*Assembling and wiring systems*  
*Systèmes d'assemblage et de câblage*



Zubehör  
*Accessories*  
*Accessoires*



Planungssoftware Striecad  
*Planning Software Striecad*  
*Logiciel de definition Striecad*



Planung, Montage und Maße  
*Planning, Assembling and Dimensions*  
*Implantation, montage et dimensions*

- (D)** Arbeiten an elektrischen Betriebsmitteln/Anlagen dürfen nur durch eine ausgebildete Elektrofachkraft gemäß DIN 57105 Teil 1 / VDE 0105 Teil 1 / DIN EN 50110-1 durchgeführt werden.
- (GB)** Only qualified electrical personell according to DIN 57105 part 1 / VDE 0105 part 1 / DIN EN 50110-1 are allowed to work on electrical installations.
- (SE)** Endast behörig personal enligt DIN 57105 part 1 /VDE 0105 part 1 / DIN EN 50110-1 är tillaten att arbeta med elektriska installationer.
- (IT)** Solo a personale qualificato, secondo DIN 57105 part 1 / VDE 0105 part 1 / DIN EN 50110-1 é consentito di lavorare su installazioni elettriche.
- (F)** Seul le personnel qualifié en électricité selon DIN 57105 part 1 / VDE 0105 part 1 / DIN EN 50110-1 est autorisé à travailler sur une installation électrique.
- (ES)** Sólo electricistas cualificados según norma DIN 57105 part 1 / VDE 0105 part 1 / DIN EN 50110-1 están autorizados a trabajar en instalaciones.

Striebel & John GmbH & Co. KG  
Am Fuchsraben 2-3  
D-77880 Sasbach  
Telephone ++49 (0) 78 41/6 09-0  
Telefax ++49 (0) 78 41/6 09-501  
Telefax Export Department ++49 (0) 78 41/6 09-545