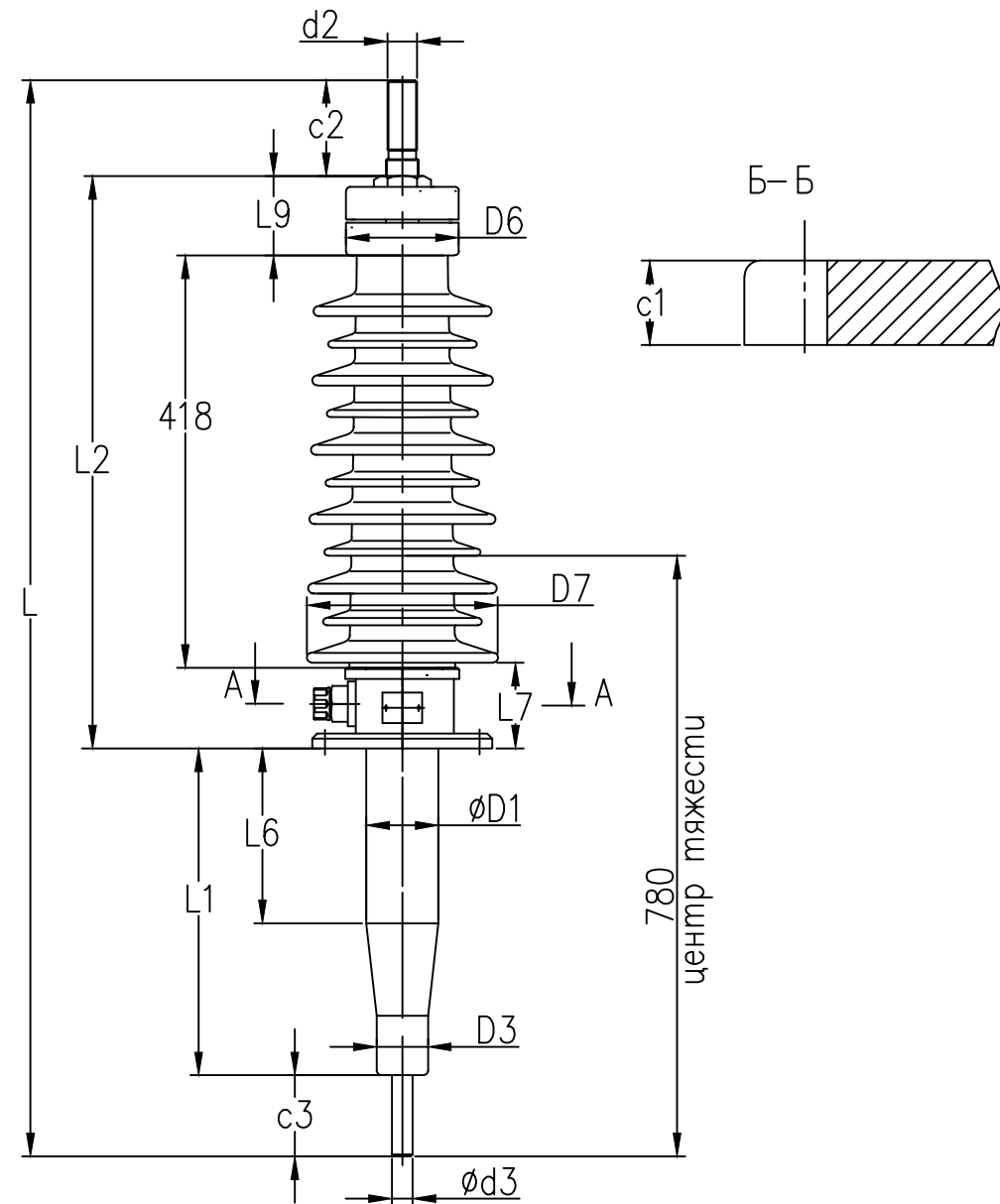
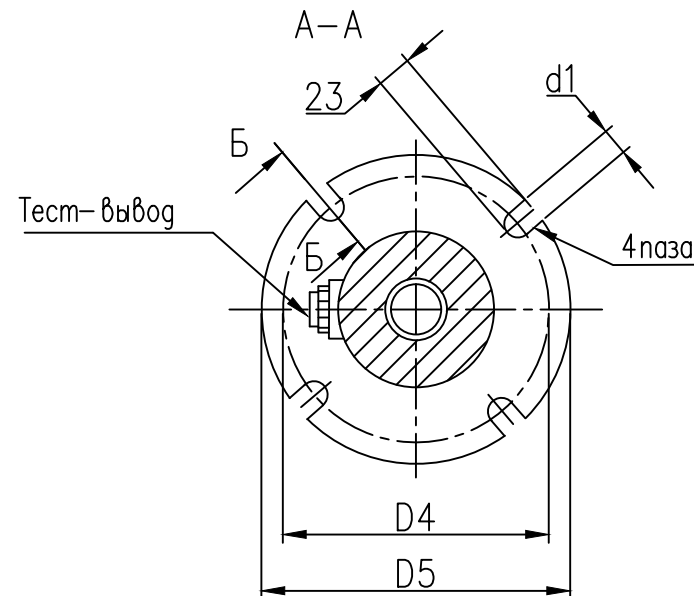


Ввод масло/воздух типа BRIB-90-35-195/1000



Изготавливается по техническим условиям	ГКСЛ 686351.005ТУ
Класс напряжения	35 кВ
Наибольшее рабочее напряжение	40.5 кВ
Максимальное фазное напряжение	23 кВ
Напряжение грозового испытательного импульса 1.2/50 мкс.	195 кВ
Выдерживаемое напряжение пром. частоты под дождем	85 кВ
Испытательное одноминутное напряжение промышленной частоты 50Гц в сухом состоянии	95 кВ
Номинальный ток	1000 А
Ток термической стойкости I _{th}	25кА
Ток динамической стойкости I _d	62.5кА
Интенсивность частичных разрядов	не более 2x10 ⁻¹² Кл при 2U _ф
Длина пути утечки	не менее 1160 мм
Разрядное расстояние	418мм
Температура окружающей среды	-60°С...+55°С
Сейсмическая устойчивость по шкале MSK-64	9 баллов
Угол установки к вертикали	0°...90°
Испытательная консольная нагрузка 1 мин.	1250 Н
Масса	~30 кг
Заполнение	микагель
Внешняя изоляция/цвет	Фарфор/коричневый
Внутренняя изоляция	RIP

*- Стандартное исполнение (по умолчанию)
Возможно любое сочетание размеров с3 с d3.



L	L1	L2	L6	L7	L9	c1	c2	c3
1249								47
1259	527	595	300	80	95	13	80	57
1284								82*

D1	D3	D4	D5	D6	D7	d1	d2	d3
								21*
73	52	156	182	113	193	20	M30x1.5	M20x1.5
								M27x1.5

ABB		АББ, Россия	
Групповой чертеж выключательного ввода BRIB-90-35-195/1000			
Выпуск 4	Лист	Масса	Масштаб
КН 1.9.009	Листов 1		
	Разраб.	Теркина Е.Н.	
	Утв.	Савичев В.Г.	

Инв.Н-подл.	5/3372	Подп. и дата	Теркина 14.05.19
Инв.Н-субл.	5/3188	Взам.инв.Н	5/3188
		Подп. и дата	