

## Moduulikotelot MISTRAL® Luo oma mestariteoksesi



**Uudet ABB:n MISTRAL-sarjan moduulikotelot voidaan vapaasti ja joustavasti asentaa lähes mihin tahansa sähköjakelujärjestelmään teollisuus-, liike- tai asuinrakennuksiin. Nämä innovatiiviset korkealaatuiset kotelot ovat suunniteltu monipuoliseen, tehokkaaseen ja turvalliseen asennukseen. Ne ovat pelkistetyn tyylikkää. Voit asentaa MISTRAL -moduulikoteloita paikkaan kuin paikkaan ja ne näyttävät aina hyvältä!**

### Nopea ja helppo asennus

MISTRAL-sarja on suunniteltu joutuisaan asennukseen. Erittäin tilava kotelo tekee johdotuksesta helppoa. Kotelon rungossa on paikat nippusiteiden ankkuroimista varten. Uusiin MISTRAL-kotelohin voidaan asentaa ABB:n uudistetut jousiliittimillä varustetut nolla- ja maadoitusliittimet. Ne voidaan sijoittaa kotelon ylä- ja alaosaan, mikä antaa asennukseen lisää joustavuutta.

Pinta-asennettavat kotelot sopivat erilaisiin käyttökohteisiin. Kotelon takana piiloon tulevat kiinnikkeet varmistavat turvallisen seinäasennuksen. Koteloita on saatavilla koteloitiluokissa IP41 ja IP65. Jousiliittimillä varustetut ABB:n johdonsuojakatkaisijat nopeuttavat asennusta. Myös muut ABB:n moduulikojeet ovat koteloiden kanssa yhteensopivia ja lisäksi moduulikojeiden yhtenäinen lisävarustevalikoima tarjoaa loputtomasti mahdollisuuksia laadukkaaseen asennukseen ja lukemattomien eri sovelluksien tarpeisiin.

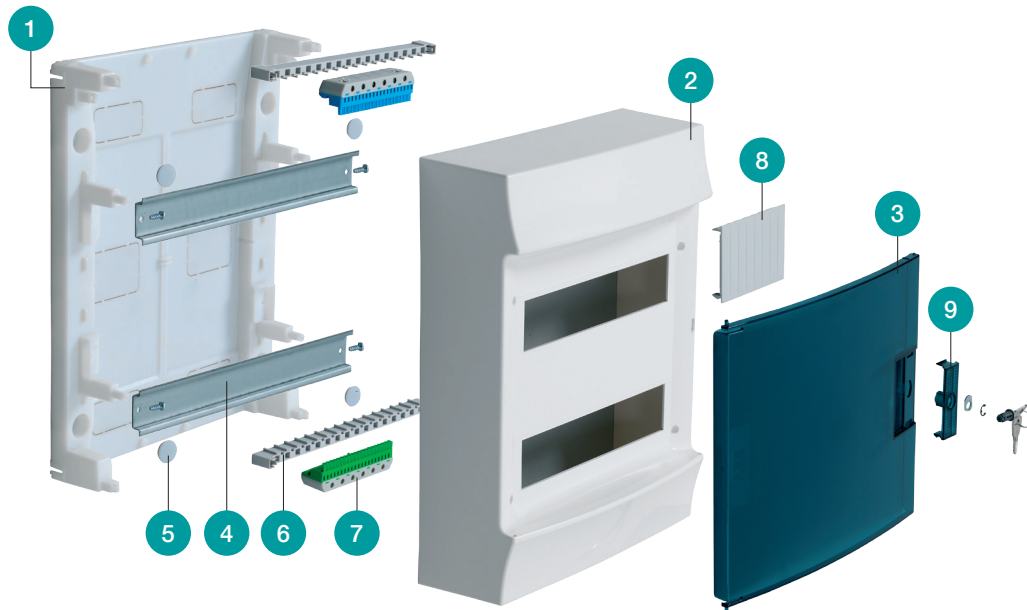
### Tyylikäs ja pelkistetty muotoilu

Voit asentaa korkealaatuisia moduulikoteloita paikkaan kuin paikkaan ja ne näyttävät aina hyvältä! Kotelot on valmistettu kierrätettävästä muovista. Ovi saatavissa läpinäkyvänä petroliin sinisenä tai läpinäkymättömänä vaalean harmaana. Ovet avautuvat 180° mahdollistaen täyden pääsyn sisätilaan. Ergonomisella kahvalla varustettuun vakio-oveen on saatavissa lukko lisävarusteena lisäämään käytön turvallisuutta. Kotelot ovat täydellisen symmetrisiä, voit valita oven aukeamaan joko oikealta tai vasemmalta pyöryttämällä pelkän etupaneelin tai koko kotelon ympäri. Koteloon on helppo asentaa lisämoduuleita. Lisämoduuli voidaan lisätä poistamalla kaksi valmista aihiota. Tämä on helppo ja nopea ratkaisu odottamattomille lisäasennuksen tarpeille.

Kotelo ja kaikki lisävarusteet ovat suunniteltu täyttämään suojausvaatimuksien luokka II mukaisen lisäeristyksellä varustetun suojaeristuksen.

# MISTRAL41W, kotelointiluokka IP41

## Pelkistetyn tyylikäs muotoilu



1 Kotelon pohja, pinta-asennus | 2 Käännettävä kansi | 3 Ovi, läpinäkyvä petrolin sininen tai läpinäkymätön vaalean harmaa, RAL 7035 | 4 DIN-kisko | 5 Tulpat, suojaeristys / luokka II | 6 Kiinnityskisko N/PE -liittimille, lisävarusteena | 7 Jousiliitäntäiset N/PE -liittimet, lisävarusteena | 8 Varamoduulien suojakansi | 9 Ergonominen kahva, lukko lisävarusteena

MISTRAL-moduulikotelosarjan yksinkertainen rakenne tekee siitä helposti ja nopeasti koottavan.

Toimitus ilman ovea, 1 rivinen

Moduulien (18 mm) määrä [kpl]	Lajimerkki	Snro	Koko (L x K x S) [mm]
2	M41P-1-2	34 056 72	64 x 223 x 95
4	M41P-1-4	34 056 71	100 x 223 x 96

Ovi sisältyy toimitukseen, vaihtoehtoina läpinäkyvä ja harmaa

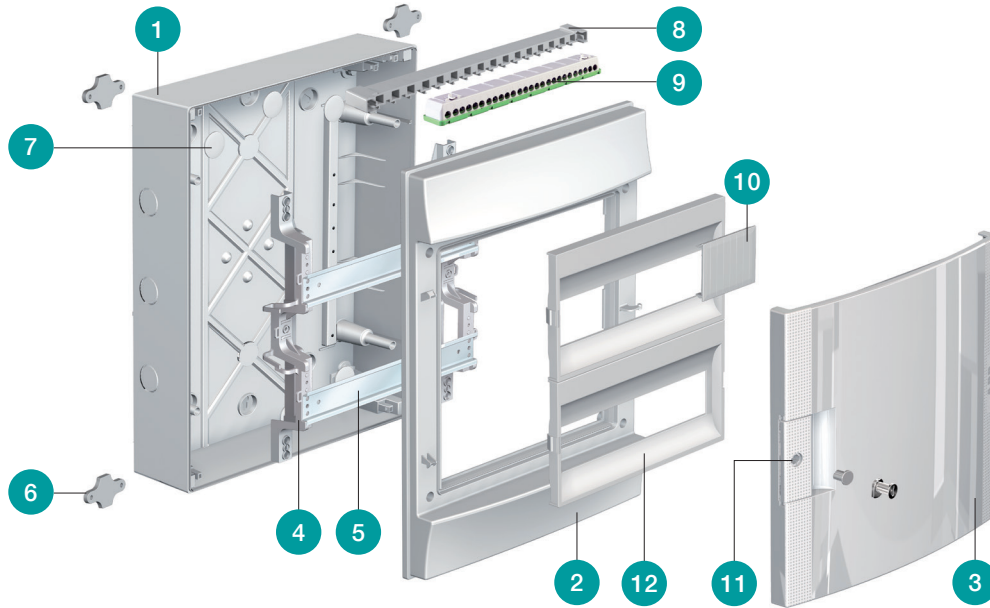
Moduulien (18 mm) määrä [kpl]	Läpinäkyvä petrolin sininen ovi		Vaalean harmaa ovi	
	Lajimerkki	Snro	Lajimerkki	Snro
<b>1-rivinen</b>				
4	M41P-1-04-TD	34 055 89	M41P-1-04-OD	34 056 03
8	M41P-1-08-TD	34 055 90	M41P-1-08-OD	34 056 05
12	M41P-1-12-TD	34 055 94	M41P-1-12-OD	34 056 07
18	M41P-1-18-TD	34 055 95	M41P-1-18-OD	34 056 09
<b>2-rivinen</b>				
24	M41P-2-24-TD	34 055 96	M41P-2-24-OD	34 056 10
36	M41P-2-36-TD	34 055 97	M41P-2-36-OD	34 056 11
<b>3-rivinen</b>				
36	M41P-3-36-TD	34 055 98	M41P-3-36-OD	34 056 13
54	M41P-3-54-TD	34 055 99	M41P-3-54-OD	34 056 14
<b>4-rivinen</b>				
48	M41P-4-48-TD	34 056 00	M41P-4-48-OD	34 056 15
72	M41P-4-72-TD	34 056 01	M41P-4-72-OD	34 056 16



Rivien määrä [kpl]	Moduulien (18 mm) määrä [kpl]	Koko (L x K x S) [mm]
1	4	100 x 223 x 96
1	8	207 x 262 x 119
1	12	297 x 262 x 119
1	18	387 x 262 x 119
2	24	297 x 387 x 119
2	36	387 x 387 x 119
3	36	297 x 512 x 119
3	54	387 x 512 x 119
4	48	297 x 659 x 119
4	72	387 x 659 x 119

# MISTRAL65, kotelointiluokka IP65

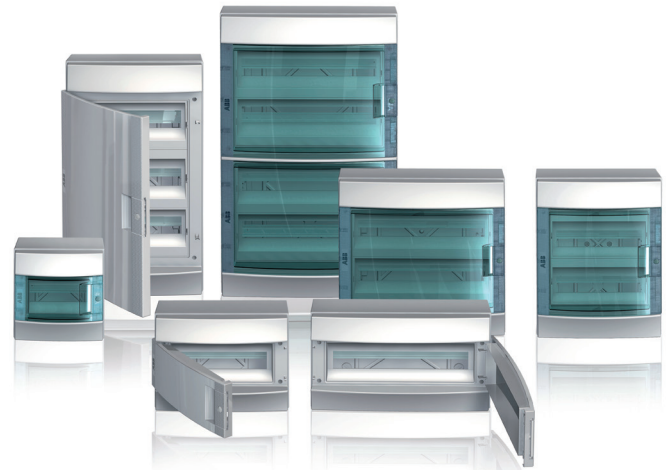
## Monipuolinen sarja soveltuu joka kohteeseen



1 Kotelo, pinta-asennus | 2 Käännettävä kansi | 3 Ovi, läpinäkyvä petrolin sininen | 4 Kiinteä tuki DIN-kiskolle | 5 DIN-kisko | 6 Kiinnikkeet seinäkiinnitykseen | 7 Tulpat, suojaeristys / luokka II | 8 Kiinnityskisko N/PE -liittimille, lisävarusteena | 9 Jousiliitännäiset N/PE -liittimet, lisävarusteena | 10 Varamoduulien suojakansi | 11 Ergonominen kahva, lukko lisävarusteena | 12 Käännettävä etulevy

MISTRAL-moduulikotelosarja on suunniteltu joustavaan ja helppoon asentukseen. Erittäin tilava kotelo tekee johdotuksesta nopeaa ja helppoa. Lisäksi joustavan muotoilun ansiosta kotelot voidaan mukauttaa lukemattomiin sovelluksiin.

Moduulien (18 mm) määrä [kpl]	Koko (L x K x S) [mm]	Läpinäkyvä petrolin sininen ovi	
		Lajimerkki	Snro
<b>1-rivinen</b>			
4	152 x 202 x 117	M65P-1-04-TD	34 055 10
8	232 x 250 x 155	M65P-1-08-TD	34 055 15
12	320 x 250 x 155	M65P-1-12-TD	34 055 16
18	430 x 250 x 155	M65P-1-18-TD	34 055 18
<b>2-rivinen</b>			
24	320 x 435 x 155	M65P-2-24-TD	34 055 19
36	430 x 435 x 155	M65P-2-36-TD	34 055 20
<b>3-rivinen</b>			
36	320 x 600 x 155	M65P-3-36-TD	34 055 25
54	430 x 600 x 155	M65P-3-54-TD	34 055 45
<b>4-rivinen</b>			
48	320 x 735 x 155	M65P-4-48-TD	34 055 39
72	430 x 735 x 155	M65P-4-72-TD	34 055 46



## Ekologinen tuotesarja

Innovaatio ei tarkoita nykypäivänä pelkästään toiminnallisia ja teknologisesti edistyksellisiä ratkaisuja. ABB:lle innovaatio tarkoittaa pitkällä tähtäimellä myös tuotteiden suunnittelua ekologisista materiaaleista, jotka kunnioittavat ympäristöä koko tuotteen elinkaaren ajan. Tästä syystä olemme myös MISTRAL-sarjan tuotteissamme käyttäneet 100 % kierrätettävää kestonuovia. Niiden ympäristöystävällisyys on arvioitu käyttämällä tuotteen elinkaarianalyysia (LCA), jonka avulla arvioidaan energia- ja ympäristövaikutukset tuotteen koko elinkaaren aikana. Sen avulla analysoidaan myös tuotannon aikana tulleet päästöt.

Ota yhteyttä:

**ABB Oy**

Puhelin: 010 22 11

**[www.abb.fi](http://www.abb.fi)**

### Huomautuksia

Pidätämme oikeuden tehdä teknisiä muutoksia tai muokata tämän asiakirjan sisältöä ilman erillistä ilmoitusta. ABB ei ota minkäänlaista vastuuta tämän asiakirjan mahdollisista virheistä tai puuttuvista tiedoista. Pidätämme kaikki oikeudet tähän asiakirjaan sekä sen sisältämään asia- ja kuvasisältöön. Asiakirjan sisällön tai sen osan jäljentäminen, luovuttaminen kolmansille osapuolille tai käyttö on kielletty ilman ABB:n kirjallista lupaa.

Copyright© 2015 ABB – Kaikki oikeudet pidätetään.