

INSTALLATION AND MAINTANANCE INSTRUCTIONS

# RMCOVER125



**HAZARDOUS VOLTAGE.  
WILL CAUSE SEVERE  
INJURY OR DEATH.**

Turn OFF power supplying this equipment before working inside.

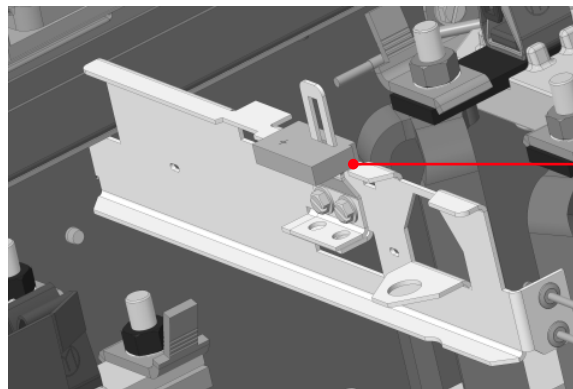
Please read these instructions completely before installing or removing device. Improper installation could be hazardous to personnel and/or equipment.

**Kit Contains**

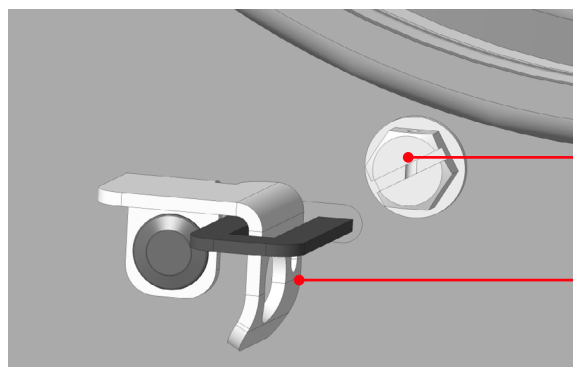
Blank Meter-cover	1
Meter-cover hasp	1
Screws to fasten hasp	1
Hasp Gasket	1
Sealing Screw	1

**Instruction**

- Turn OFF power supplying the meter-module.
  - For Ringless type Meter-Module:**  
Steps 4 and 5 only apply
  - For a Ring-type Meter-Module:**  
Steps 2 to 5 apply
- Install meter-cover hasp to the meter-socket separator with the screw provided.  
Torque to **25 in-lbf**.
- Install the gasket to the meter-cover hasp
- Install the blank meter-cover. Secure in place with the latch rotating into the hasp
- The sealing screw can be used for a sealing option.



— Install hasp and the gasket



— Sealing screw installed (optional)

— Latch rotated in hasp

# RMCOVER125



**TENSIÓN PELIGROSA.  
PROVOCARÁ LESIONES  
GRAVES O LA MUERTE.**

Desconecte la alimentación eléctrica de este equipo antes de trabajar en su interior.

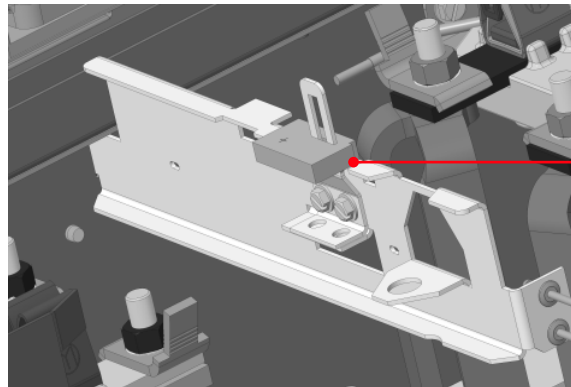
Lea atentamente estas instrucciones antes de instalar o retirar el dispositivo. Una instalación incorrecta podría resultar peligrosa para el personal y el equipo.

### El kit contiene

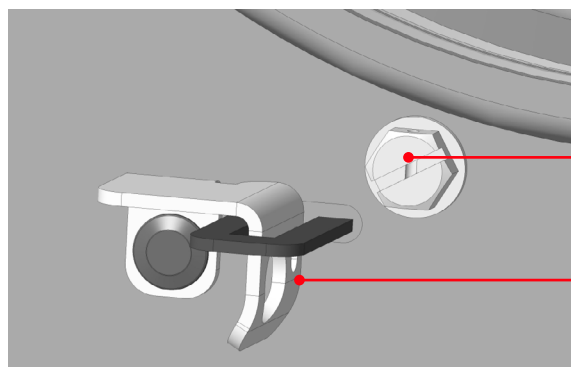
Tapa ciega del medidor	1
Pestillo de la tapa del medidor	1
Tornillos para fijar el pestillo	1
Junta del pestillo	1
Tornillo de sellado	1

### Instrucciones

- Desconecte la alimentación del módulo medidor.
  - Para módulo medidor sin anillo:** Sólo se aplican los pasos 4 y 5.
  - Para un Módulo medidor anular:** Se aplican los pasos 2 a 5.
- Instale el pestillo de la tapa del medidor en el separador del enchufe del medidor con el tornillo provisto.
- Apriete a **25 pulg/lbf**.
- Instale la junta en el pestillo de la tapa del medidor.
- Instale la tapa ciega del medidor. Asegúrelo en su lugar girando la traba hacia el pestillo.
- El tornillo de sellado puede utilizarse para una opción de sellado.



— Instale el pestillo y la junta



— Tornillo de sellado instalado (opcional)

— Traba girada hacia el pestillo