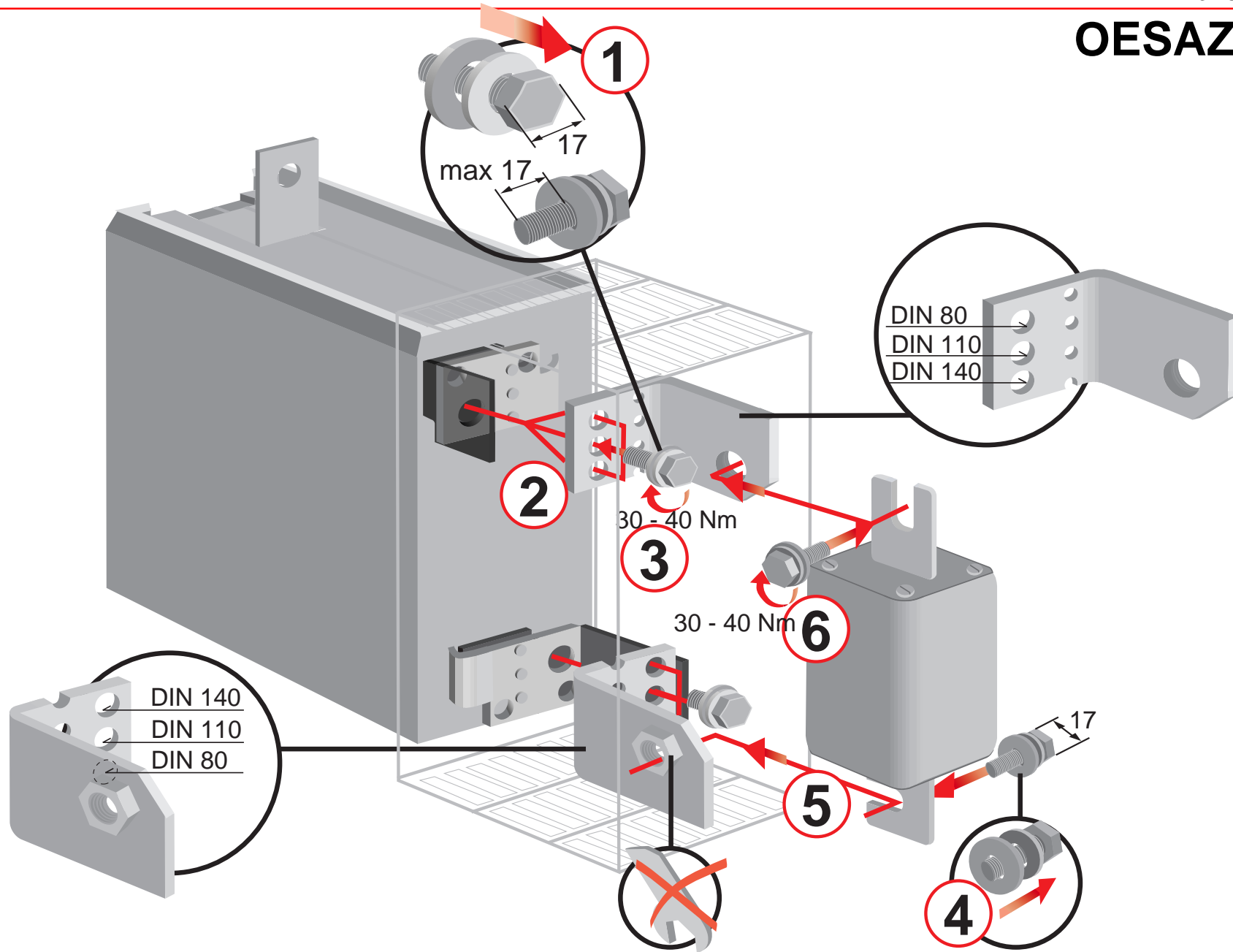
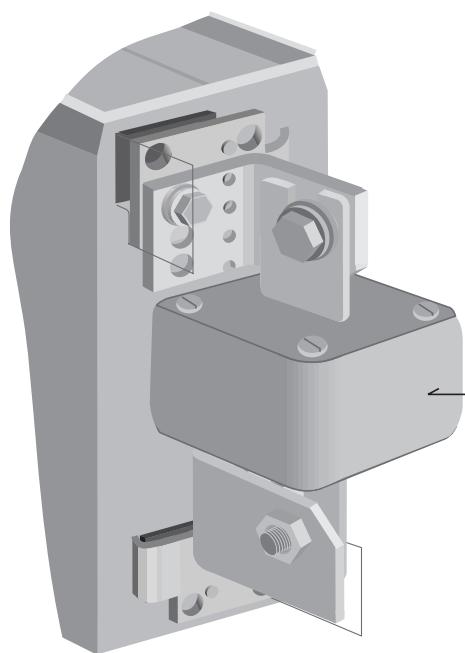


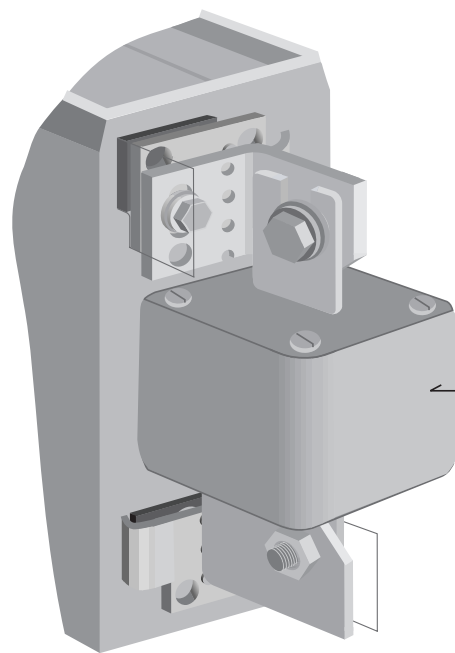
OESAZX2-S2



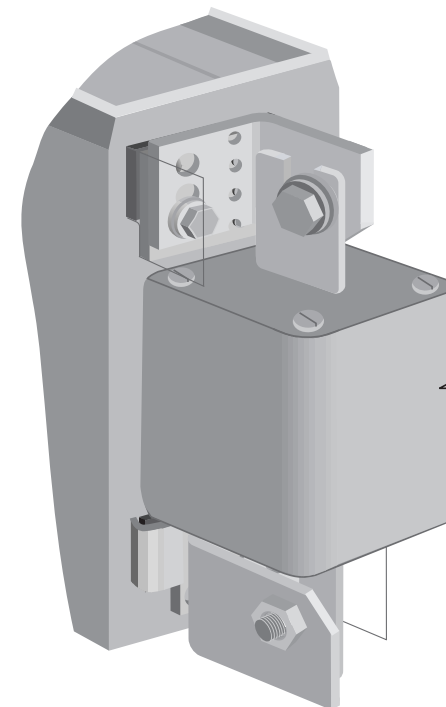
OESAZX2-S2



DIN 80



DIN 110



DIN 140