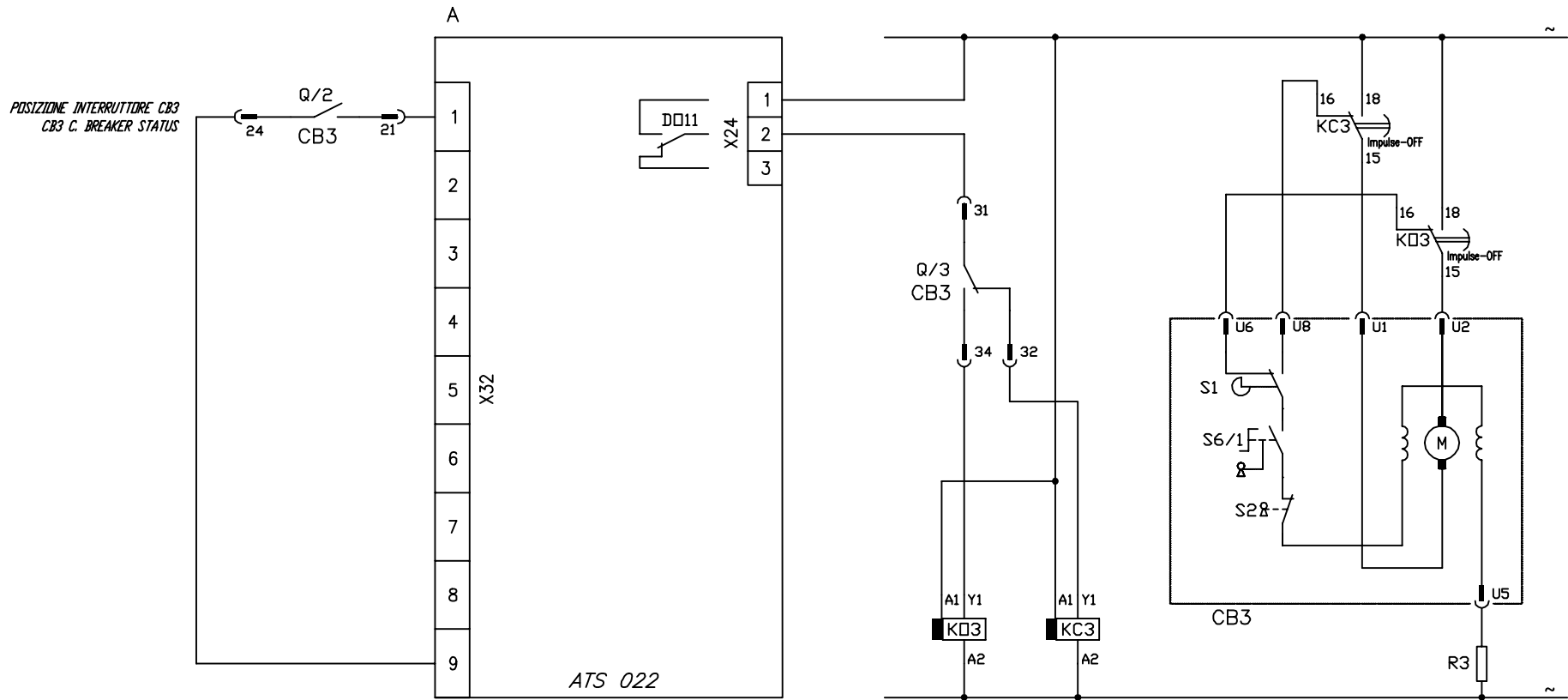
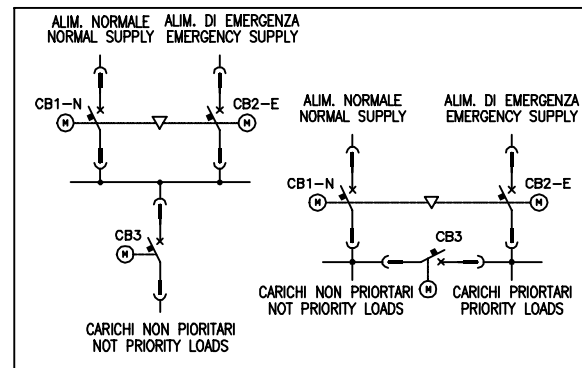


INTERRUTTORE TMAX XT1-XT3 / TMAX XT1-XT3 C. BREAKER



POSSIBILI CONFIGURAZIONI  
POSSIBLE CONFIGURATIONS



NOTA:  
PREVEDERE TENSIONE AUSILIARIA PARI A  
110-130Vca OPPURE 220-240Vca.

NOTE:  
TO FORESEE AUXILIARY VOLTAGE EQUAL TO  
110-130Vac OR 220-240Vac.

SCHEMA CIRCUITALE DEL CONTROLLO DI APERTURA E CHIUSURA INTERRUTTORE  
CB3 DEL DISPOSITIVO ATS022 TRAMITE RELE' TEMPORIZZATI CT-AWE

CIRCUIT DIAGRAM OF CB3 C. BREAKER OPENING AND CLOSING CONTROL  
OF ATS022 DEVICE THROUGH CT-AWE TIME DELAYED RELAYS

Power and productivity  
for a better world™



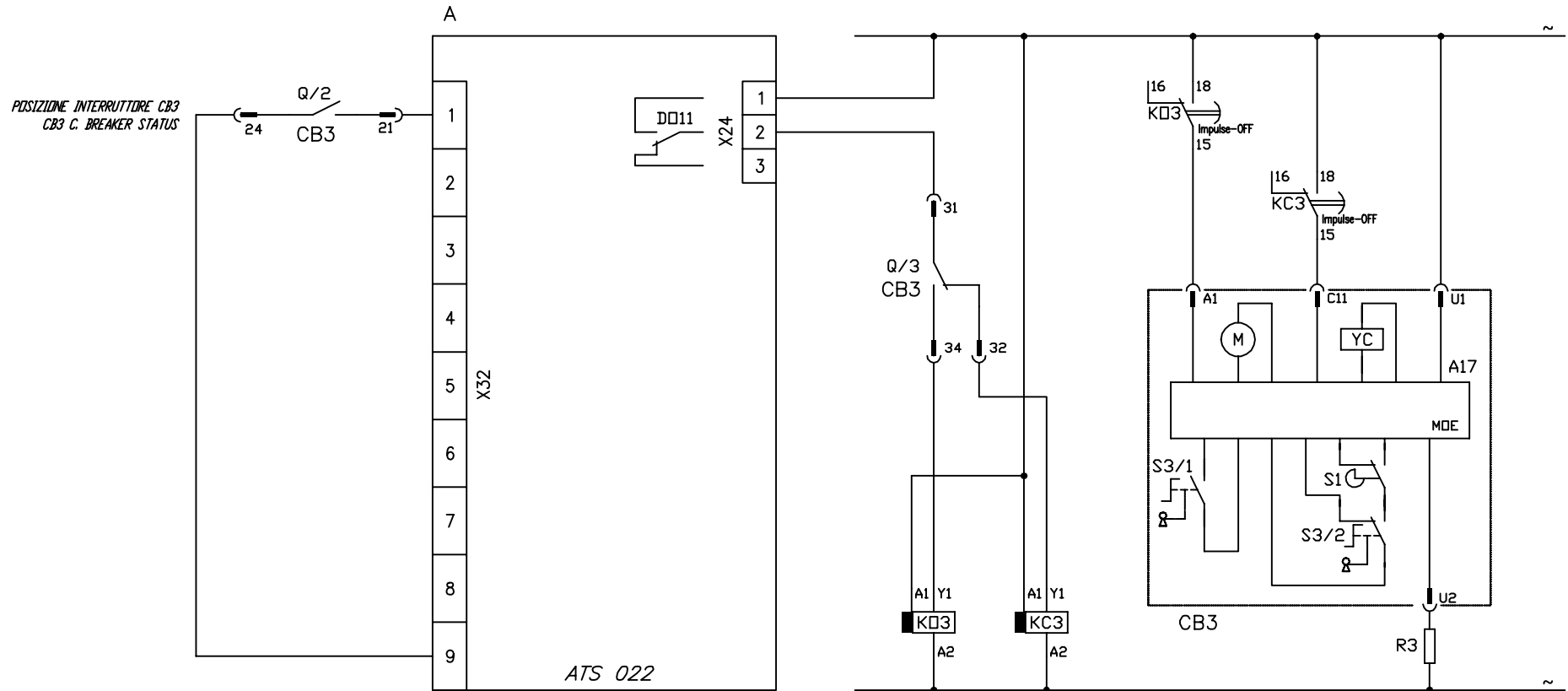
ABB SACE Division

ATS022 CB3 1SDM000088R0001

B1230

1/9

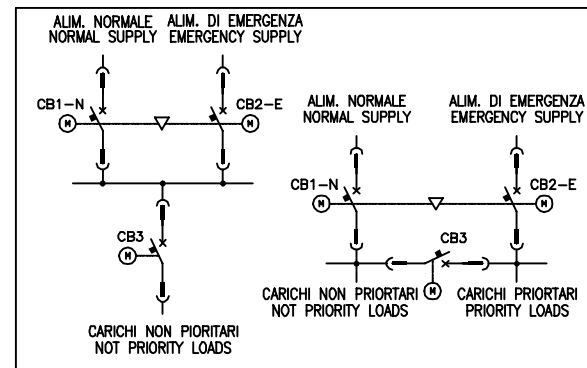
INTERRUTTORE TMAX XT2-XT4 / TMAX XT2-XT4 C. BREAKER



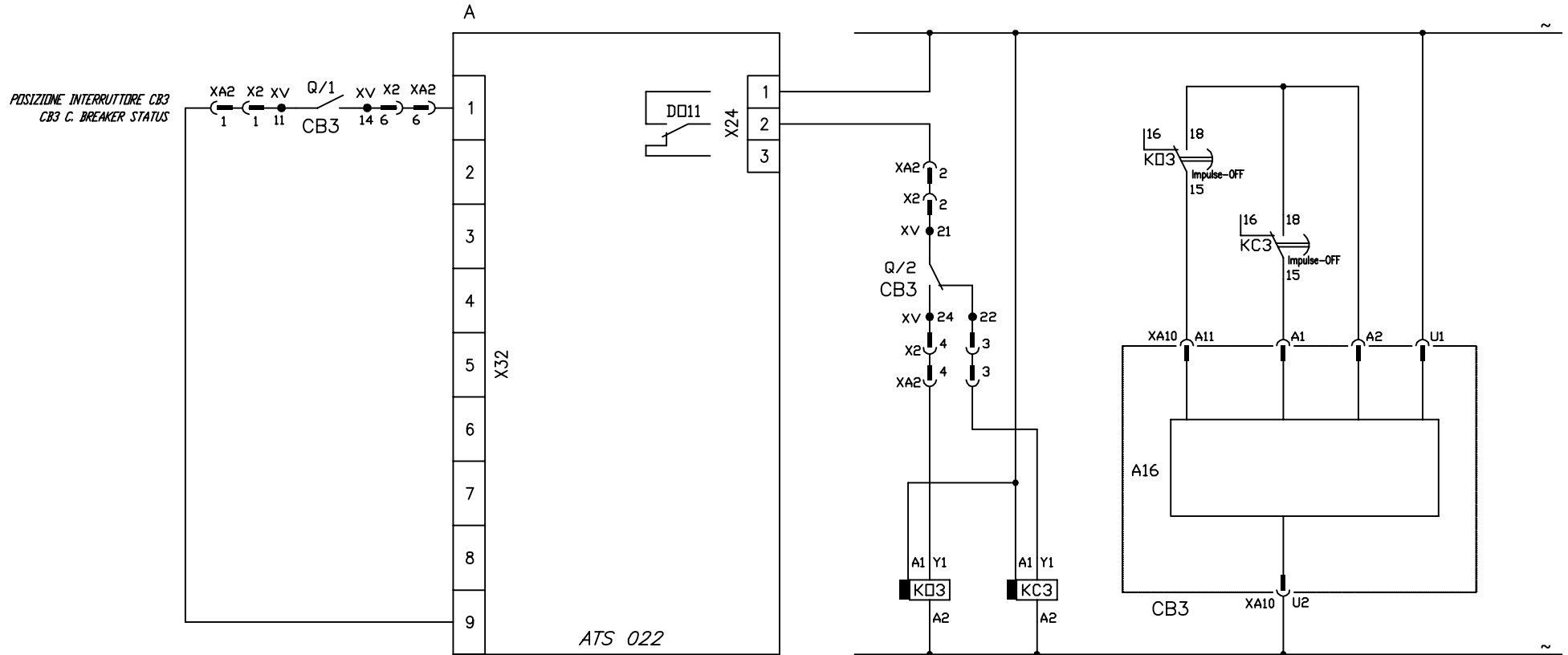
NOTA:  
PREVEDERE TENSIONE AUSILIARIA PARI A  
110-130Vac OPPURE 220-240Vac.

NOTE:  
TO FORESEE AUXILIARY VOLTAGE EQUAL TO  
110-130Vac OR 220-240Vac.

POSSIBILI CONFIGURAZIONI  
POSSIBLE CONFIGURATIONS



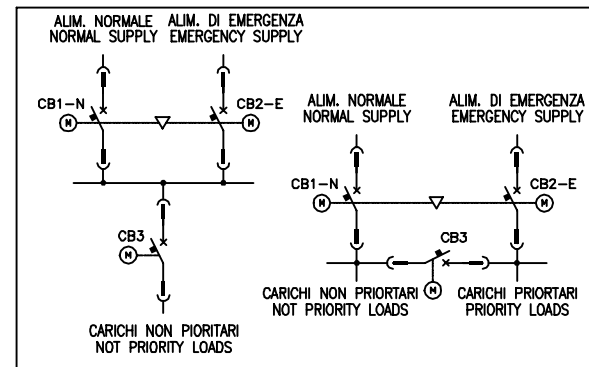
INTERRUTTORE TMAX T3 / TMAX T3 C. BREAKER



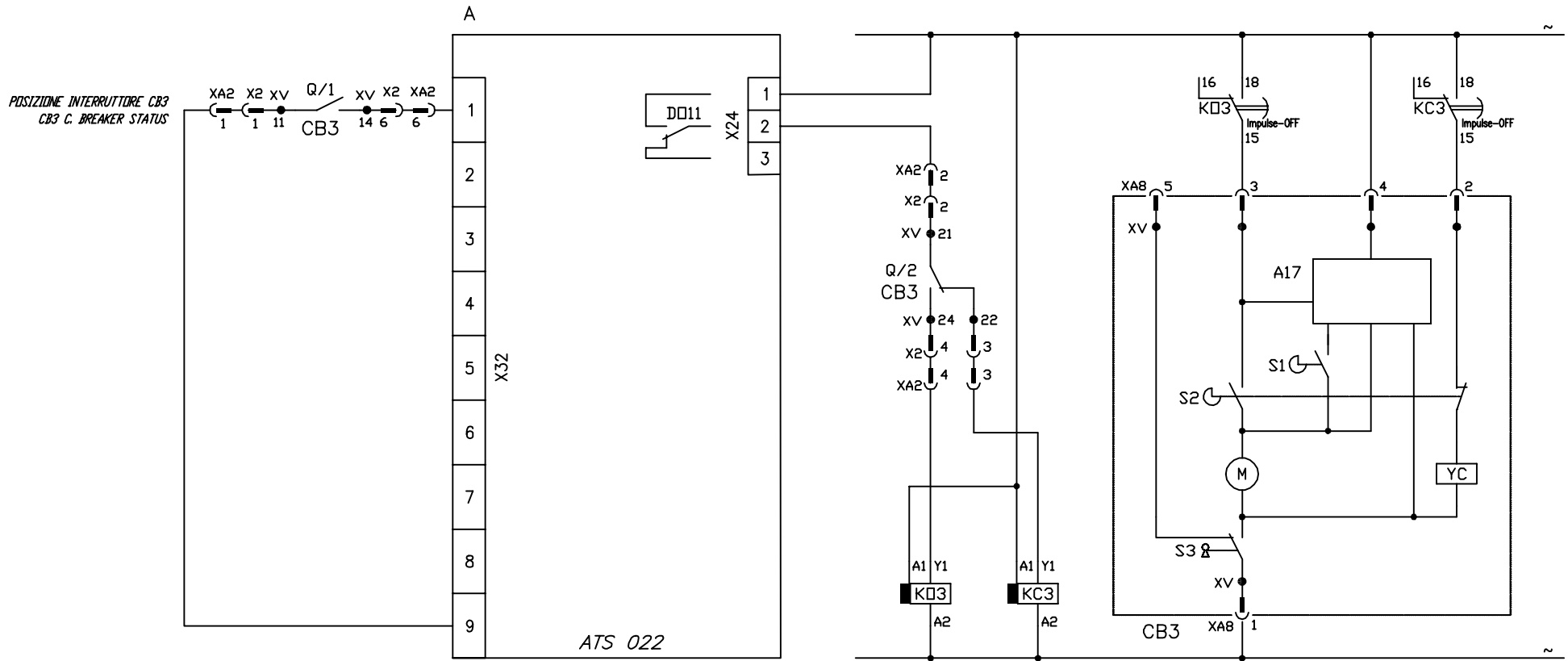
NOTA:  
PREVEDERE TENSIONE AUSILIARIA PARI A  
110-130Vca OPPURE 220-240Vca.

NOTE:  
TO FORESEE AUXILIARY VOLTAGE EQUAL TO  
110-130Vac OR 220-240Vac.

POSSIBILI CONFIGURAZIONI  
POSSIBLE CONFIGURATIONS



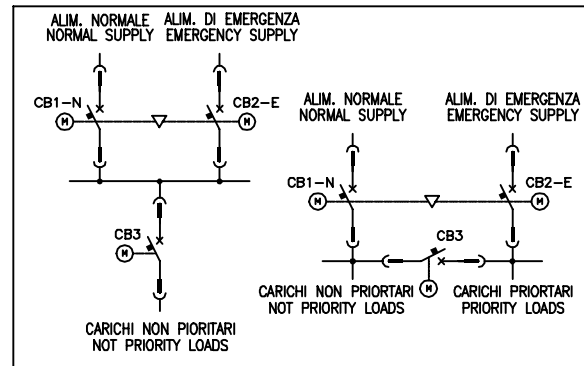
INTERRUTTORE TMAX T4-T5-T6 / TMAX T4-T5-T6 C. BREAKER



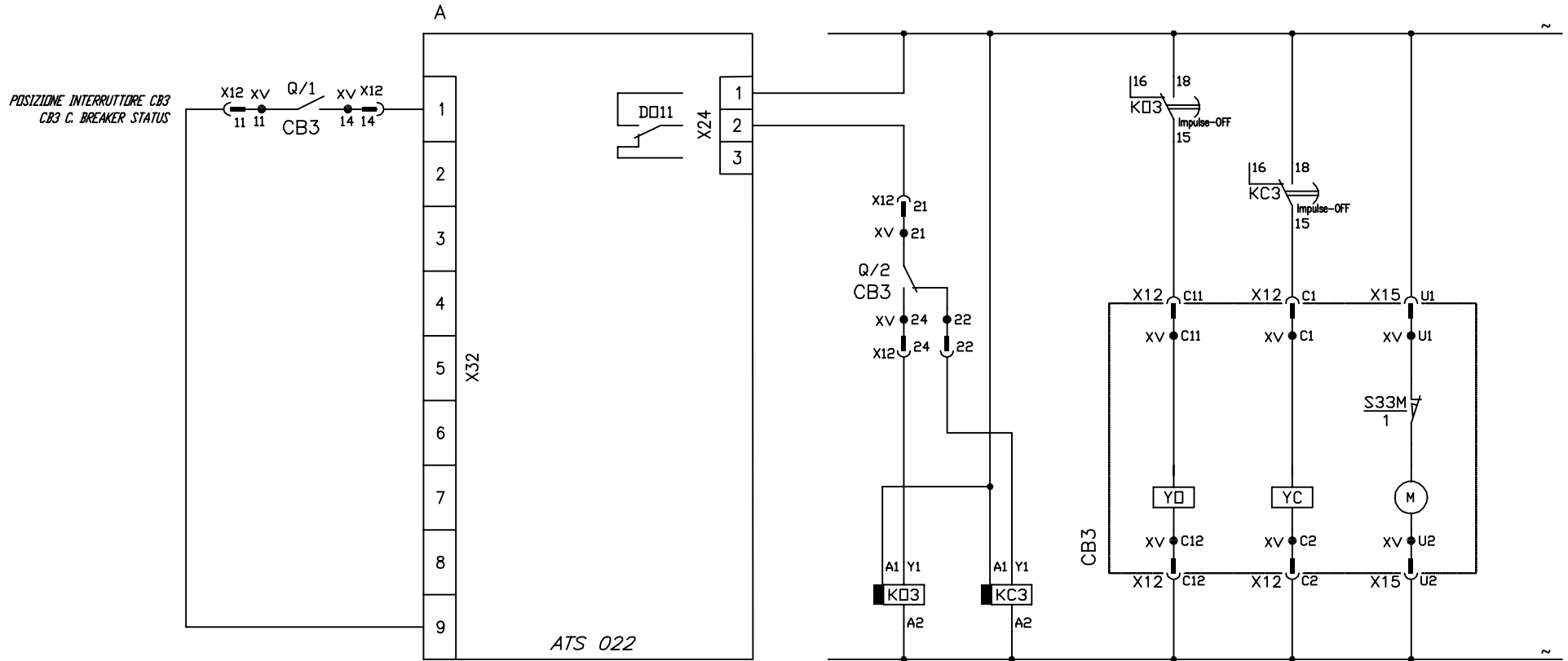
NOTA:  
PREVEDERE TENSIONE AUSILIARIA PARI A  
110-130Vca OPPURE 220-240Vca.

NOTE:  
TO FORESEE AUXILIARY VOLTAGE EQUAL TO  
110-130Vac OR 220-240Vac.

POSSIBILI CONFIGURAZIONI  
POSSIBLE CONFIGURATIONS



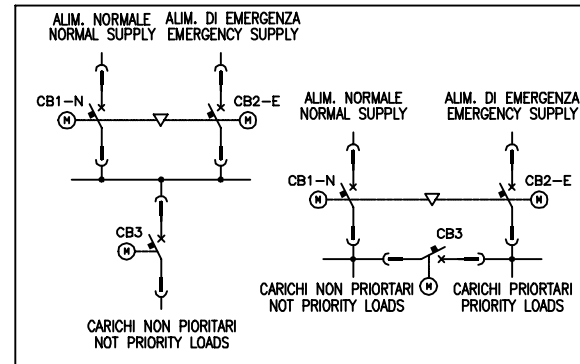
INTERRUTTORE TMAX T7 - EMAX X1 / TMAX T7 - EMAX X1 C. BREAKER



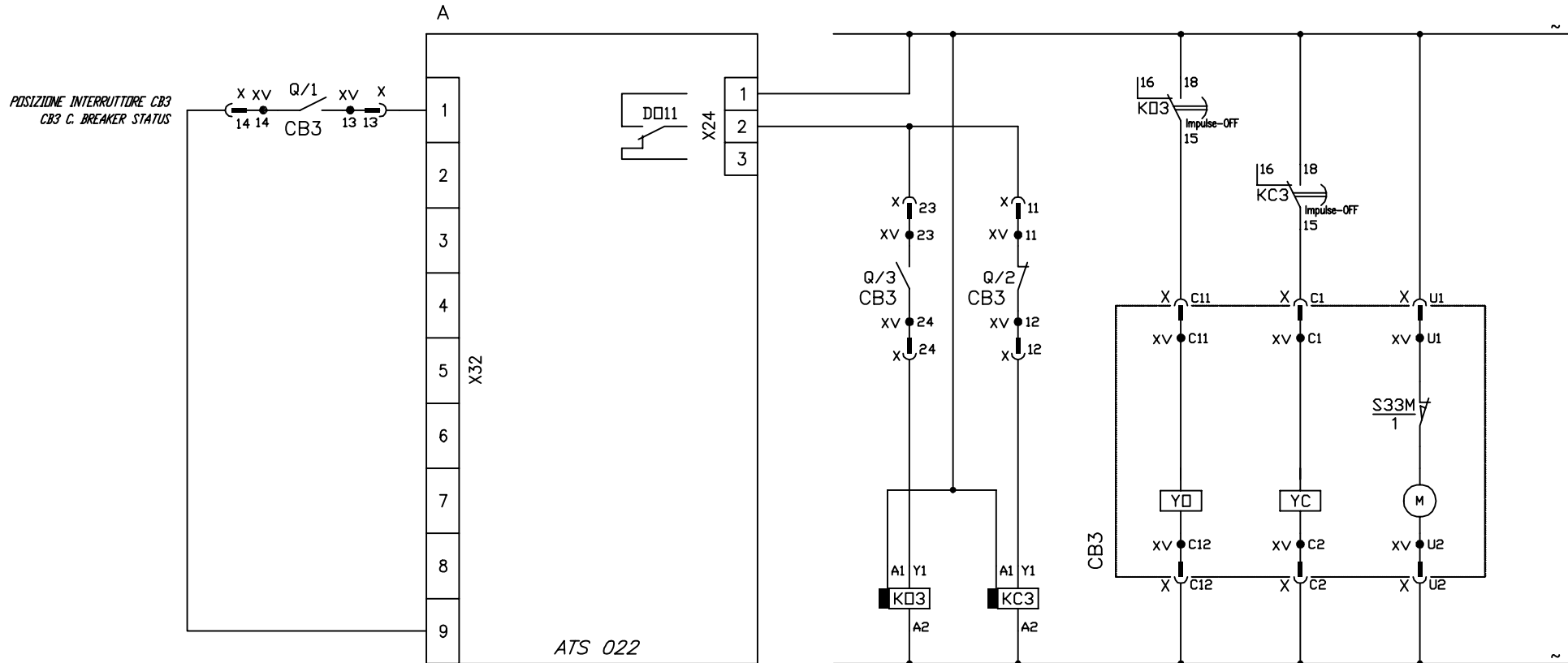
NOTA:  
PREVEDERE TENSIONE AUSILIARIA PARI A  
110-130Vca OPPURE 220-240Vca.

NOTE:  
TO FORESEE AUXILIARY VOLTAGE EQUAL TO  
110-130Vac OR 220-240Vac.

POSSIBILI CONFIGURAZIONI  
POSSIBLE CONFIGURATIONS



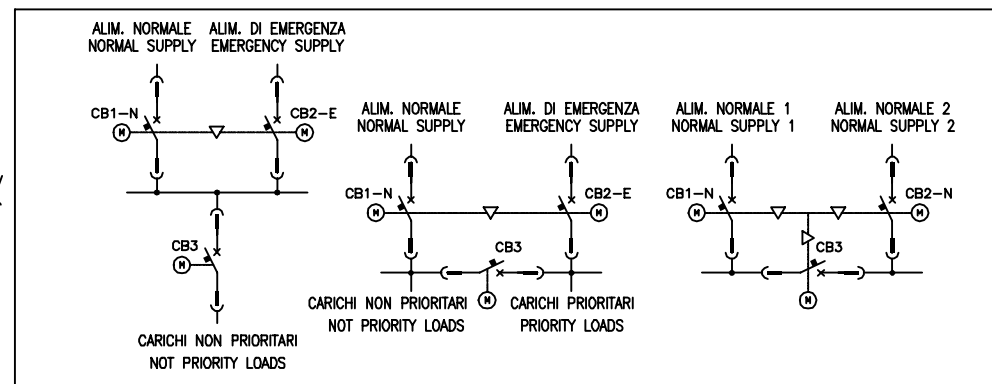
*INTERRUTTORE EMAX / EMAX C. BREAKER*



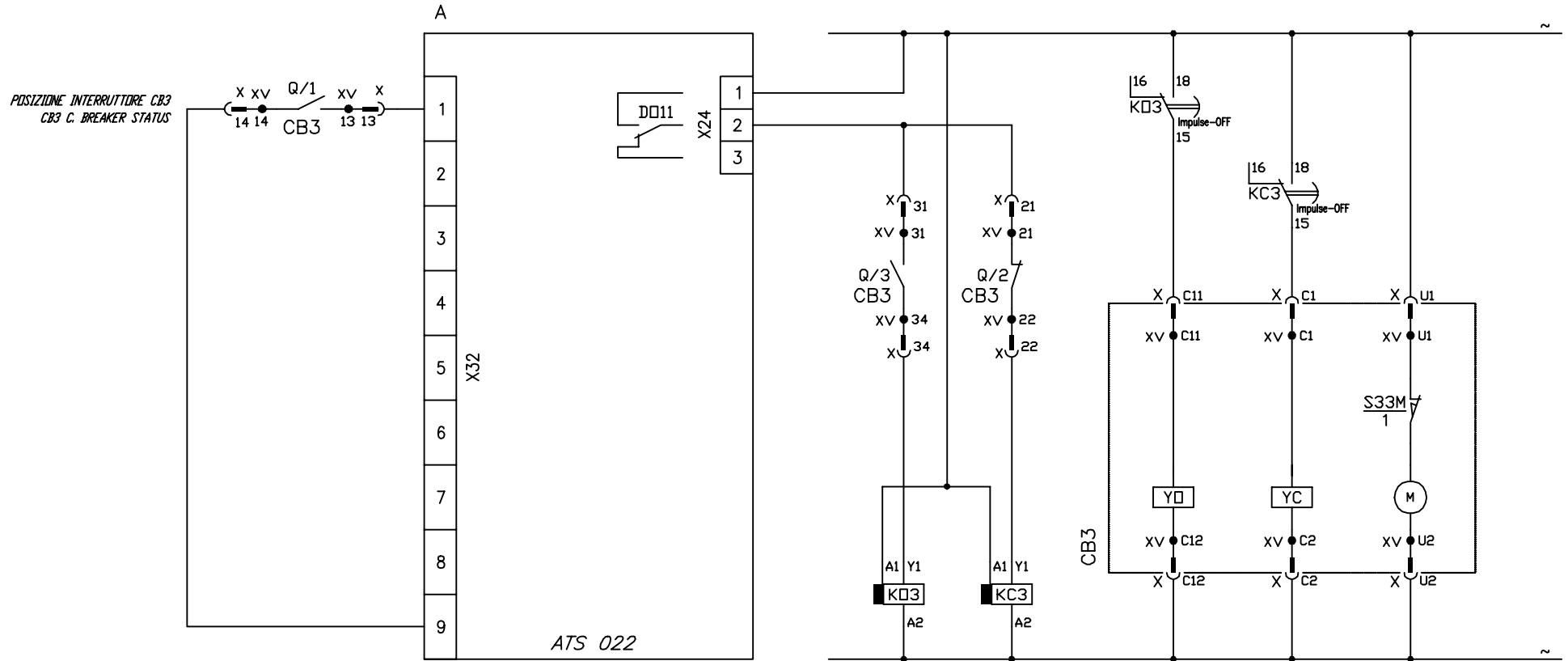
NOTA:  
PREVEDERE TENSIONE AUSILIARIA PARI A  
110-130Vca OPPURE 220-240Vca.

NOTE:  
TO FORESEE AUXILIARY VOLTAGE EQUAL TO  
110-130Vac OR 220-240Vac.

*POSSIBILI CONFIGURAZIONI  
POSSIBLE CONFIGURATIONS*



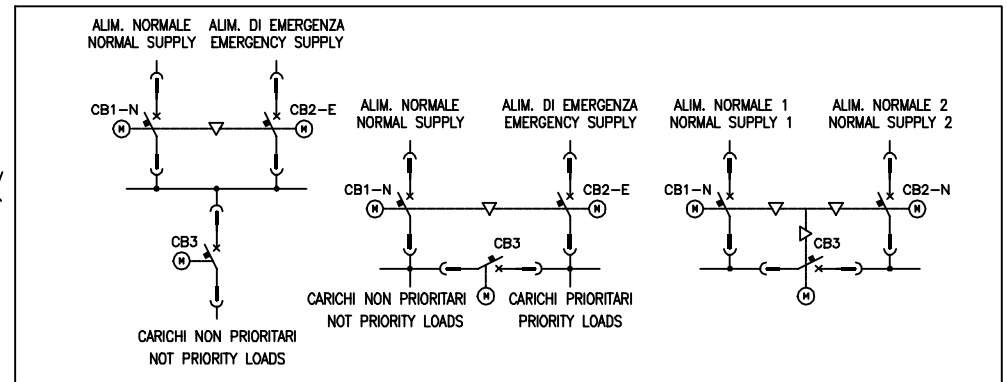
INTERRUTTORE EMAX 2 / EMAX 2 C. BREAKER




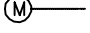



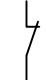
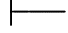


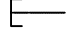
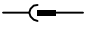
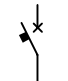
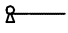

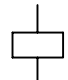
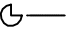

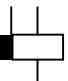
NOTA:  
PREVEDERE TENSIONE AUSILIARIA PARI A  
110-130Vca OPPURE 220-240Vca.

NOTE:  
TO FORESEE AUXILIARY VOLTAGE EQUAL TO  
110-130Vac OR 220-240Vac.

POSSIBILI CONFIGURAZIONI  
POSSIBLE CONFIGURATIONS



SEGNI GRAFICI PER SCHEMI ELETTRICI (NORME IEC 617 E CEI 3-14...3-26)  
 GRAPHICAL SYMBOLS FOR ELECTRICAL DIAGRAMS (617 IEC STANDARDS)

SEGNO SYMBOL	IEC 617	LEGENDA DESCRIPTION	SEGNO SYMBOL	IEC 617	LEGENDA DESCRIPTION	SEGNO SYMBOL	IEC 617	LEGENDA DESCRIPTION
	02-12-01	-COLLEGAMENTO MECCANICO -MECHANICAL CONNECTION (LINK)		02-13-26	-COMANDO A MOTORE ELETTRICO -OPERATED BY ELECTRIC MOTOR		07-02-01	-CONTATTO DI CHIUSURA -MAKE CONTACT
	02-12-11	-INTERBLOCCO MECCANICO TRA DUE APPARECCHI -MECHANICAL INTERLOCK BETWEEN TWO DEVICES		03-02-01	-CONNESSIONE DI CONDUTTORI -CONNECTION OF CONDUCTORS		07-02-03	-CONTATTO DI APERTURA -BREAK CONTACT
	02-13-01	-COMANDO MECCANICO MANUALE (CASO GENERALE) -MANUALLY OPERATED CONTROL (GENERAL CASE)		03-02-02	-TERMINALE O MORSETTO -TERMINAL		07-02-04	-CONTATTO DI SCAMBIO CON INTERRUZIONE MOMENTANEA -CHANGE-OVER BREAK BEFORE MAKE CONTACT
	02-13-05	-COMANDO A PULSANTE -OPERATED BY PUSHING		03-03-05	-PRESA E SPINA (FEMMINA E MASCHIO) -PLUG AND SOCKET (MALE AND FEMALE)		07-13-101	-INTERRUTTORE DI POTENZA AD APERTURA AUTOMATICA -CIRCUIT BREAKER WITH AUTOMATIC RELEASE
	02-13-13	-COMANDO A CHIAVE -OPERATED BY KEY		06-03-04	-SPAZZOLA -BRUSH		07-15-01	-BOBINA DI COMANDO (SEGNO GENERALE) -OPERATING DEVICE (GENERAL SYMBOL)
	02-13-16	-COMANDO A CAMMA -OPERATED BY CAM		06-04-01	-MOTORE (SEGNO GENERALE) -MOTOR (GENERAL SYMBOL)		07-15-07	-BOBINA DI COMANDO DI UN RELE' CON RITARDO ALLA RICADUTA -RELAY COIL OF A SLOW-RELEASING RELAY



## STATO DI FUNZIONAMENTO RAPPRESENTATO

Lo schema è rappresentato nelle seguenti condizioni:

- interruttori aperti
- circuiti in assenza di tensione
- comando a motore con molle cariche.

## LEGENDA

A	= Dispositivo ATSO22 per la commutazione automatica di tre interruttori
A16	= Comando a motore a solenoide
A17	= Unità di attuazione tipo MOE per il comando a motore ad accumulo di energia
CB1-N	= Interruttore della linea di alimentazione normale
CB2-E	= Interruttore della linea di alimentazione di emergenza
CB2-N	= Interruttore della seconda linea di alimentazione normale
CB3	= Terzo interruttore (carichi non prioritari oppure congiuntore)
KC3	= Relè ausiliario con impulso alla diseccitazione per la chiusura del terzo interruttore tipo CT-AWE
KO3	= Relè ausiliario con impulso alla diseccitazione per l'apertura del terzo interruttore tipo CT-AWE
M	= Motore con eccitazione in serie per l'apertura e chiusura dell'interruttore (per interruttori TMAX XT1-XT3)
M	= Motore per la carica delle molle di chiusura (per interruttori T7-X1-EMAX-EMAX 2)
M	= Motore per l'apertura dell'interruttore e la carica delle molle di chiusura (per interruttori TMAX XT2-XT4 e TMAX T4-T5-T6)
Q/..	= Contatti ausiliari del terzo interruttore
R3	= Resistore
S1	= Contatto comandato dalla camma del comando a motore
S2	= Contatto comandato dal blocco a chiave del comando a motore ad azione diretta
S3...	= Contatti comandati dal selettore Auto/Manual e dal blocco a chiave del comando a motore ad accumulo di energia
S6/1	= Contatto comandato dal selettore Auto/Manual del comando a motore ad azione diretta
YC	= Sganciatore di chiusura
YO	= Sganciatore di apertura

## REPRESENTED OPERATIONAL STATE

The diagram indicates the following conditions:

- c. breakers off
- circuits de-energized
- motor operator with charged springs.

## CAPTION

A	= Device type ATSO22 for the automatic transfer switch of three c. breakers
A16	= Solenoid operator
A17	= MOE-E stored energy motor operating actuator unit
CB1-N	= C. breaker for normal supply line
CB2-E	= C. breaker for emergency supply line
CB2-N	= C. breaker for second normal supply line
CB3	= Third c. breaker (not priority loads or bus-tie)
KC3	= Impulse-Off auxiliary relay for third c. breaker closing type CT-AWE
KO3	= Impulse-Off auxiliary relay for third c. breaker opening type CT-AWE
M	= Motor for loading the closing springs of the circuit-breaker (for T7-X1-EMAX-EMAX 2 c. breakers)
M	= Motor for opening the circuit-breaker and loading the closing springs of the circuit-breaker (for TMAX XT2-XT4 and TMAX T4-T5-T6 c. breakers)
M	= Motor with energizing in series for circuit-breaker opening and closing (for TMAX XT1-XT3 c. breakers)
Q/..	= Third c. breaker auxiliary contact
R3	= Resistor
S1	= Contact controlled by the motor operator cam
S2	= Contact controlled by the key lock of the direct control motor operator
S3..	= Contacts operated by the Auto/Manual selector switch and by the key lock of the stored energy motor operator
S6/1	= Contacts controlled by the Auto/Manual selector switch of the direct control motor
YC	= Closing release
YO	= Opening release