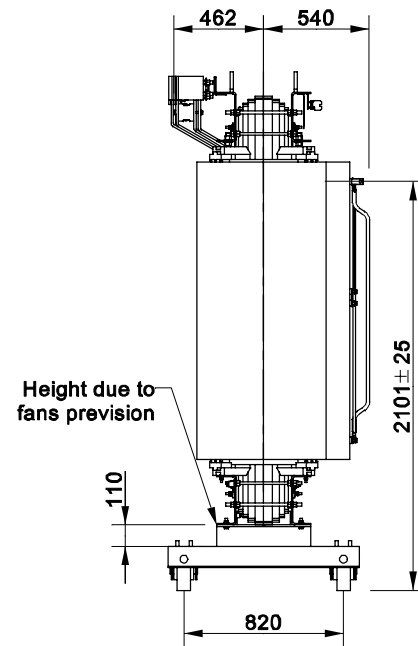
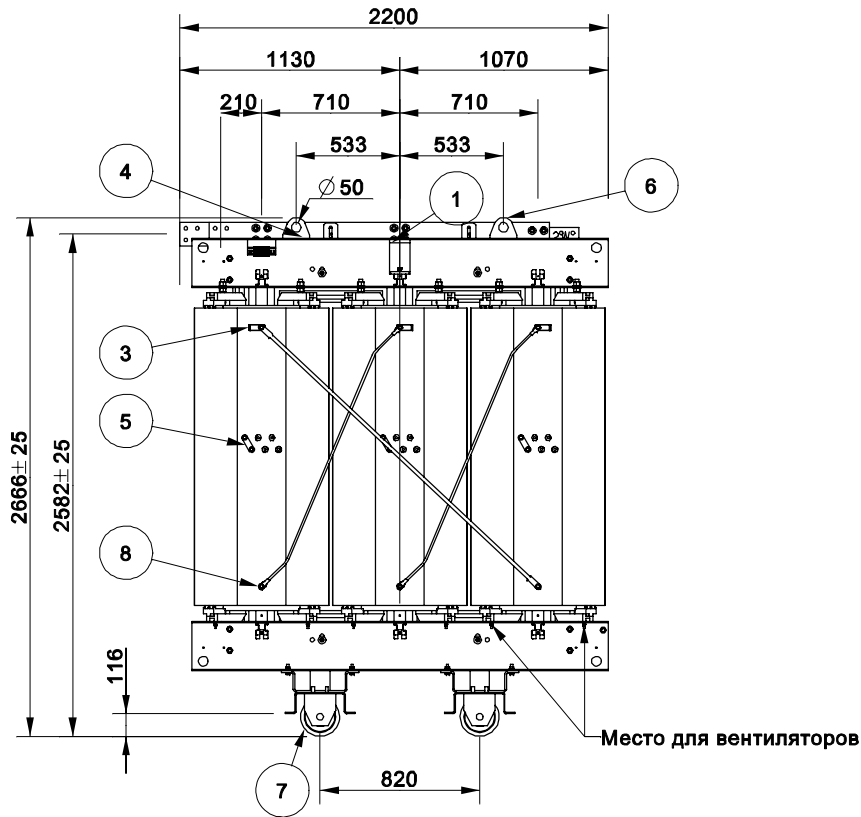
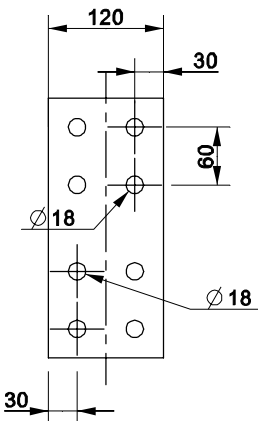


The information contained in this document is to be kept strictly confidential. Any unauthorized use, reproduction, distribution or disclosure is strictly forbidden. © Copyright 2014 ABB. All rights reserved.



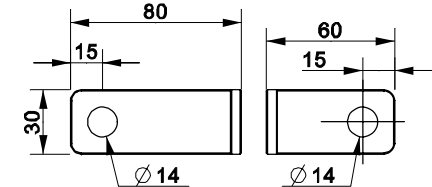
ОПИСАНИЕ	
1	- Заводская табличка
2	- Клемма заземления
3	- Клеммы ВН
4	- Клеммы НН
5	- ПБВ с отпайками
6	- Подъемные проушины
7	- Ролики Ø200x70
8	- Схема соединения

Клеммы НН 2N-2U-2V-2W

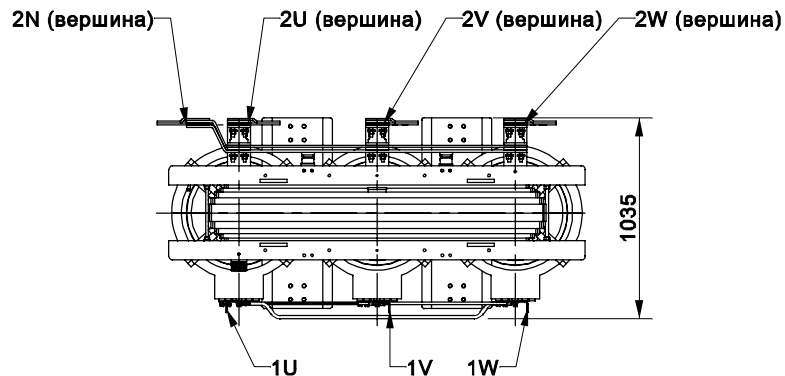


МАТЕРИАЛ : МЕДЬ  
ТОЛЩИНА : 10.0 mm

Клеммы ВН 1U-1V-1W



МАТЕРИАЛ : МЕДЬ  
ТОЛЩИНА : 5.0 mm



Вес	
Трансформатор	6557 kg
Аксессуары	71 kg
Полный вес	6628 kg

Отклонения согласно ISO 2768V

Zone	Rev.	Description	Date	Approved

Item	Qty	Unit	PartID	Dimension	MaterialID	Description	Mass
Prepared				Responsible Department	Classification		
FMUNOZ 05/02/2014				-			
Approved				Takeover Department	Title		Lang. ES Cont. 1 Sheet 1
V.SANZ 05/02/2014				-	<b>Общий вид</b> DTE 3150/7.2 , 6000/400 V		
Rev.	Scale	Mass	Based On	Document No.			1LES253949-CR
-	0.036	6628.0	FA000143	ABB Distribution Transformers			

РУС 72KV 3150 ВКБ