

SYSTEMY ELEKTROINSTALACYJNE

Sygnalizacja przyzywowa

Systemowe rozwiązania dla służby zdrowia, instytucji i biznesu



Spis treści

4	ABB Signal – systemy przyzywowe
5	Moduły sterujące (kasowniki, sygnalizator)
7	Alarm w toalecie dla niepełnosprawnych
8	FJW1004 B55 – kompletny zestaw do 1 pomieszczenia, z niezależnym zasilaniem
9	System przyzywowy w apartamentowcu lub hotelu przystosowanym dla osób niepełnosprawnych
11	System przyzywowy w sali szpitalnej
13	System przyzywowy w sali dializ lub OIOM
15	Cyfrowe radio
17	Sygnalizacja gabinetowa (poczekaj – wejdź)
19	Wykrywanie przecieków
21	Sterowanie oświetleniem nadłóżkowym (FIR1000)
22	Sygnalizacja obecności w pomieszczeniu
23	Dodatkowe informacje dla instalatora
24	Przykładowy sposób montażu puszek w wersji podtynkowej dla centralki 10-modułowej w dwóch ramkach 5-krotnych
25	Asortyment
32	Notatnik

ABB Signal – systemy przyzywowe



Bogactwo aplikacji

Elementy z serii ABB Signal mogą być stosowane do tworzenia układów sygnalizacyjnych dla różnych aplikacji. Przykładowo można wymienić systemy:

- przyzywowe i alarmowe w budynkach przystosowanych do potrzeb osób niepełnosprawnych,
- wzywania pielęgniarstwa w szpitalach lub domach opieki, sanatoriach,
- sygnalizacyjne w hotelach lub aresztach i zakładach karnych,
- sygnalizacji drzwiowej,
- wykrywania przecieków, chroniący przed zalaniem.

Od ponad 20 lat system ABB Signal cieszy się dużym zaufaniem klientów. Charakteryzuje go możliwość łatwego skonfigurowania na bazie typowych elementów. Instalacja nie wymaga wysublimowanej wiedzy ani nie łączy się z potrzebą programowania na żadnym etapie uruchomienia systemu. Bieżąca konserwacja nie jest wymagana, a wymiana elementów lub powiększenie systemu może być wykonane przez każdego elektryka bez dodatkowego przeszkolenia.

Elementy ABB Signal są kompatybilne m.in. z osprzętem instalacyjnym (gniazda, łączniki) serii Basic 55 w kolorze białym (RAL 9016) oraz serii future® linear w kolorach białym (RAL 9016), srebrnym (RAL 9006) oraz antracytowym (RAL 7021). Seria future® linear stosowana jest często w obiektach o podwyższonym standardzie (apartamenty, hotele, itp...)

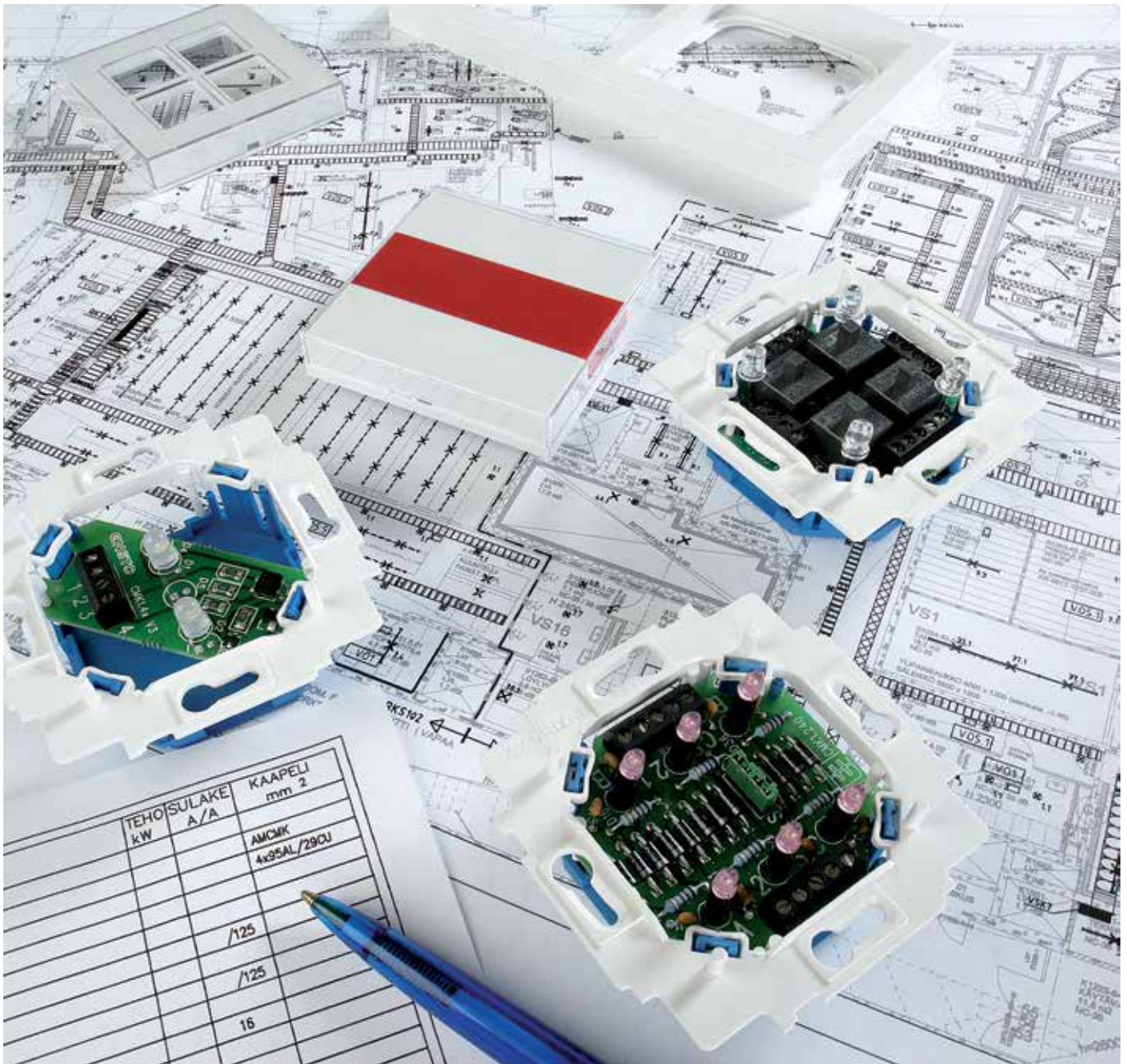
Projektowanie ułatwi Państwu bezpłatny program ABB CAD z biblioteką produktów oraz przykładowymi aplikacjami, kompatybilny z większością programów typu CAD. Ponieważ chcemy zapewnić naszym Klientom najlepszy komfort i funkcjonalność, przed projektowaniem prosimy o kontakt z naszymi Doradcami projektowymi, którzy pomogą Państwu w przygotowaniu projektu oraz będą wspierać Państwa na etapie realizacji inwestycji. Więcej informacji znajdują Państwo na stronie: <http://new.abb.com/low-voltage/pl/produkty/produkty-dla-budownictwa-mieszkaniowego/abb--signal>

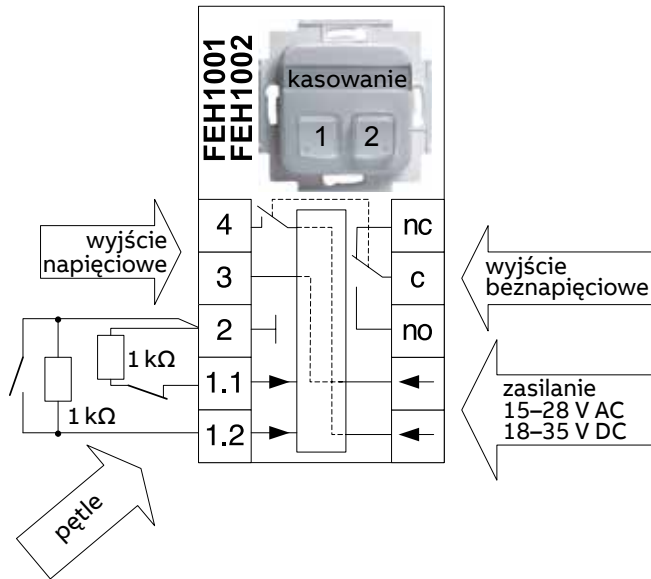
Moduły sterujące (kasowniki)

Kluczowy element systemu

Moduły sterujące (kasowniki) stanowią najważniejszą część systemu przyzywowego ABB Signal. Rozumiejąc zasady ich funkcjonowania, można w prosty sposób realizować różne układy, dokonując tylko kompilacji dostępnych elementów peryferyjnych. Moduły sterujące mogą być 1-pętlowe lub 2-pętlowe. Przyciski alarmowe (lub inne styki zwierne lub rozwierne) są włączane w obwód pętli.

Moduł sterujący reaguje na przerwę lub zwarcie w pętli, na końcu której znajduje się rezystor 1 k Ω . Elementem wykonawczym jest 2-stykowy mikroprzełącznik. W stanie alarmu jeden styk (zwierny) podaje napięcie wejściowe na wyjście (zacisk 4), a drugi styk (przełączalny) wyprowadzony jest beznapięciowo na zaciski NC/C/NO do wykorzystania w dowolny sposób. Styki wracają do pozycji standardowej po przyśnięciu przycisku kasującego.





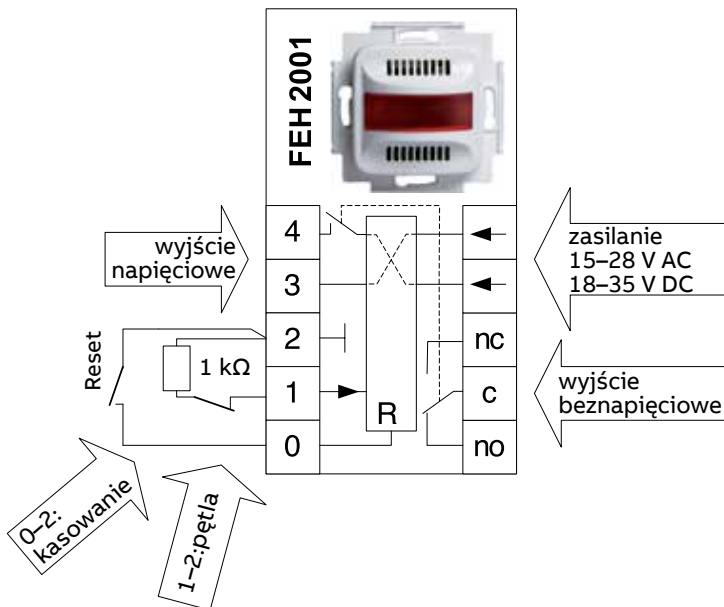
Szczegóły techniczne

Moduły sterujące FEH1001 oraz FEH1002 posiadają diodę sygnalizacyjną LED i przyciski kasujące dla każdej pętli.

LED miga po wywołaniu alarmu. Po skasowaniu świeci światłem ciągłym do czasu zniknięcia przyczyny alarmu i wtedy gaśnie.

Zworka M programuje funkcję podtrzymania: założona – brak podtrzymania alarmu, zdjęta – podtrzymanie alarmu.

Zworka T programuje czas zwłoki na wzbudzenie: założona – czas 2,0 s na wzbudzenie alarmu, zdjęta – czas 150 ms na wzbudzenie alarmu.



Szczegóły techniczne

Moduł sterujący FEH2001 posiada dużą czerwoną lampkę, która miga po wywołaniu alarmu. Po skasowaniu lampka świeci światłem ciągłym do czasu zniknięcia przyczyny alarmu i wtedy gaśnie.

Moduł sterujący FEH2001 posiada wejście kasujące (zaciski 0 i 2). Przycisk podłączony do tych zacisków daje możliwość zdalnego skasowania alarmu.

Zworka M programuje funkcję podtrzymania: założona – brak podtrzymania alarmu, zdjęta – podtrzymanie alarmu.

Alarm w toalecie dla niepełnosprawnych

Bezpieczeństwo osób niepełnosprawnych

Umożliwia wezwanie pomocy, jeżeli osoba niepełnosprawna jej potrzebuje.

Działanie

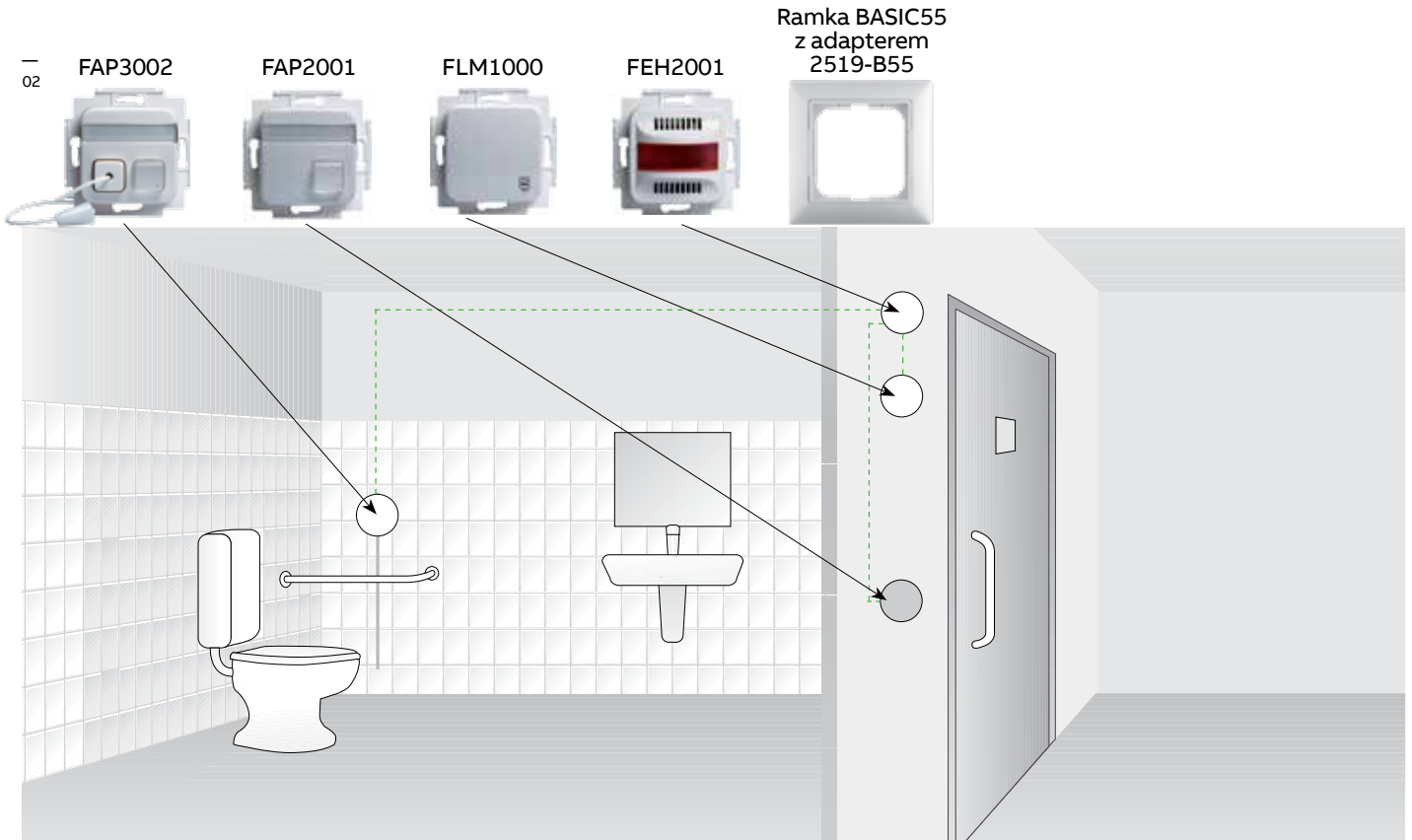
Naciśnięcie przycisku wezwania lub pociągnięcie za linkę przycisku pociągowego powoduje zadziałanie modułu alarmowego, zainstalowanego nad drzwiami na korytarzu (lampka miga, a buczonek nadaje sygnał dźwiękowy). Przyciski wzywające są podświetlane czerwonymi diodami LED i po wywołaniu alarmu sygnalizują wysłanie wezwania. Alarm pozostaje aktywny do czasu skasowania. Przycisk kasujący powinien znajdować się przy drzwiach wewnątrz pomieszczenia toalety. W razie potrzeby liczba przycisków wezwania może być większa. Przygotowaliśmy także dostępny pod jednym numerem zamówieniowym FJW1004, kompletny zestaw elementów wraz z ramkami i instrukcją.



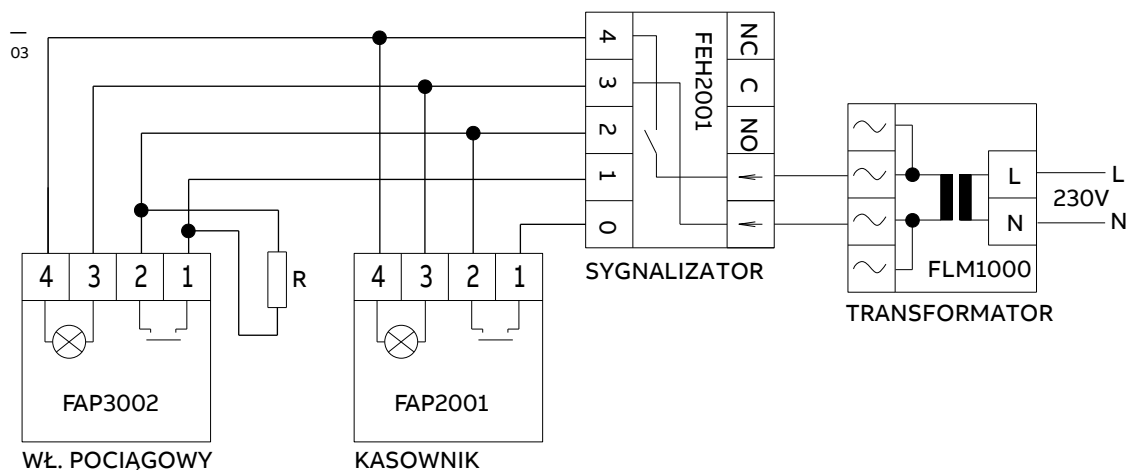
Jest on przeznaczony dla 1 pomieszczenia z niezależnym transformatorem. Istnieje możliwość podłączenia dodatkowych przycisków wzywających w obrębie jednego pomieszczenia oraz podłączenie większej ilości pomieszczeń do wspólnej centrali.



FJW1004 B55 – kompletny zestaw do 1 pomieszczenia, z niezależnym zasilaniem



02
Linia przerywaną zaznaczono okablowanie do zestawu przyzywowego [YTKSY 3x2x0,5]. Do modułu FLM1000 doprowadzamy 230V~



03
Transformator FLM1000 podłączyć przewodem 2x1mm² do najbliższej puszkii rozgałęznej 230V. Sygnalizator FEH2001 posiada styki bezpotencjałowe NO i NC do dowolnego wykorzystania, np. podłączenia do BMS, centralki alarmowej, itp. Przyciski FAP3002 oraz FAP2001 montować w nadzorowanym pomieszczeniu, połączenia systemu wykonać przewodem YnTKSY 3x2x0,5 lub podobnym.

Elementy przystosowane do montażu w typowych puszkach instalacyjnych 60mm z wkrętami. Dla większej ilości pomieszczeń można zastosować opcjonalnie centralkę z identyfikacją pomieszczeń. W przypadku większej ilości włączników pociągowych należy zamówić je dodatkowo wraz z akcesoriami i podłączyć równolegle z włącznikiem FAP3002, znajdującym się w komplecie.

System przyzywowy w apartamentowcu lub hotelu przystosowanym dla osób niepełnosprawnych

Bezpieczeństwo mieszkańców

Rozwiązanie dla wersji z przyciskiem wezwania w każdym pomieszczeniu. Sygnał wzywania jest przekazywany do centralki w recepcji lub innego pomieszczenia nadzoru.

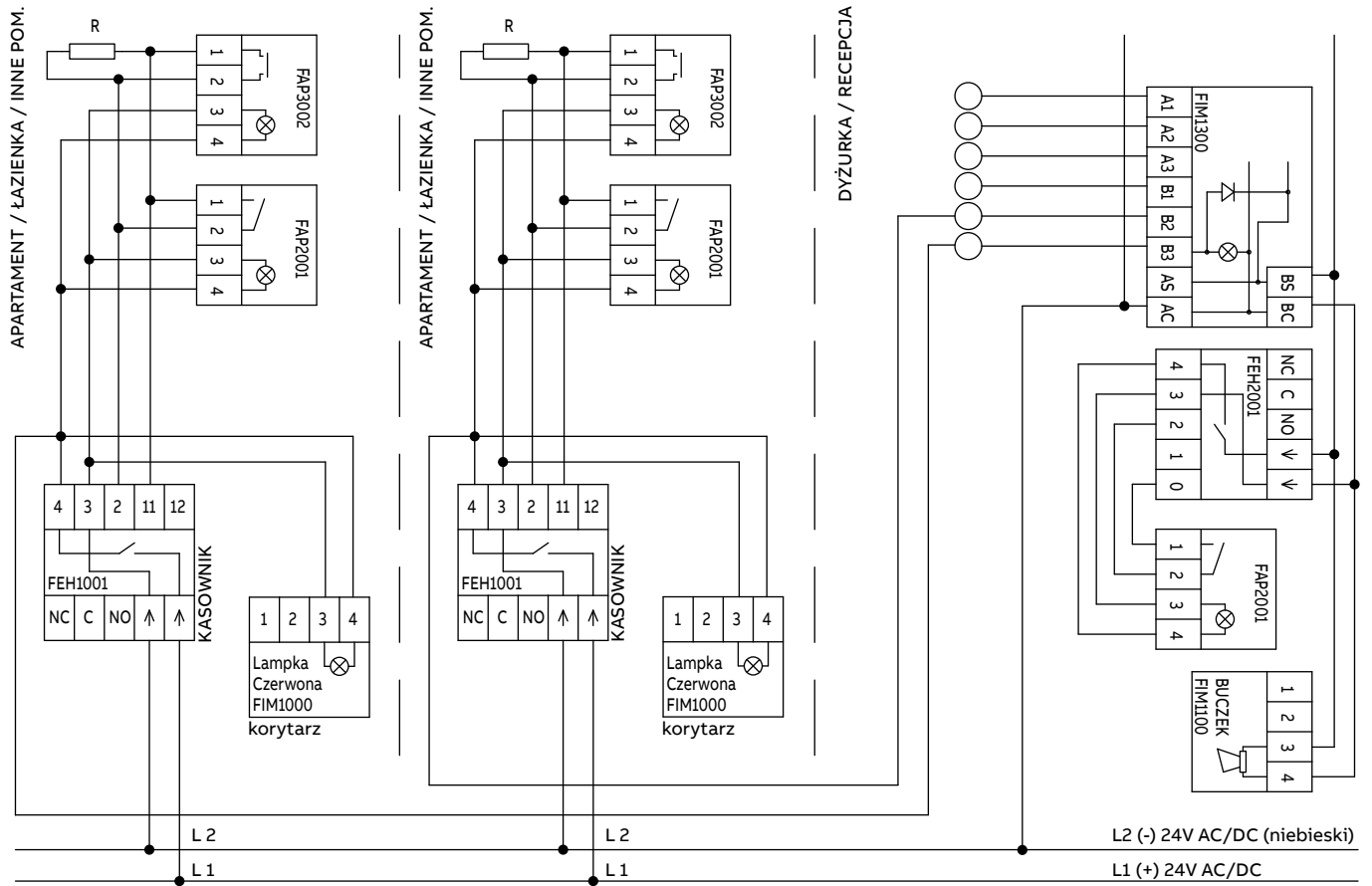
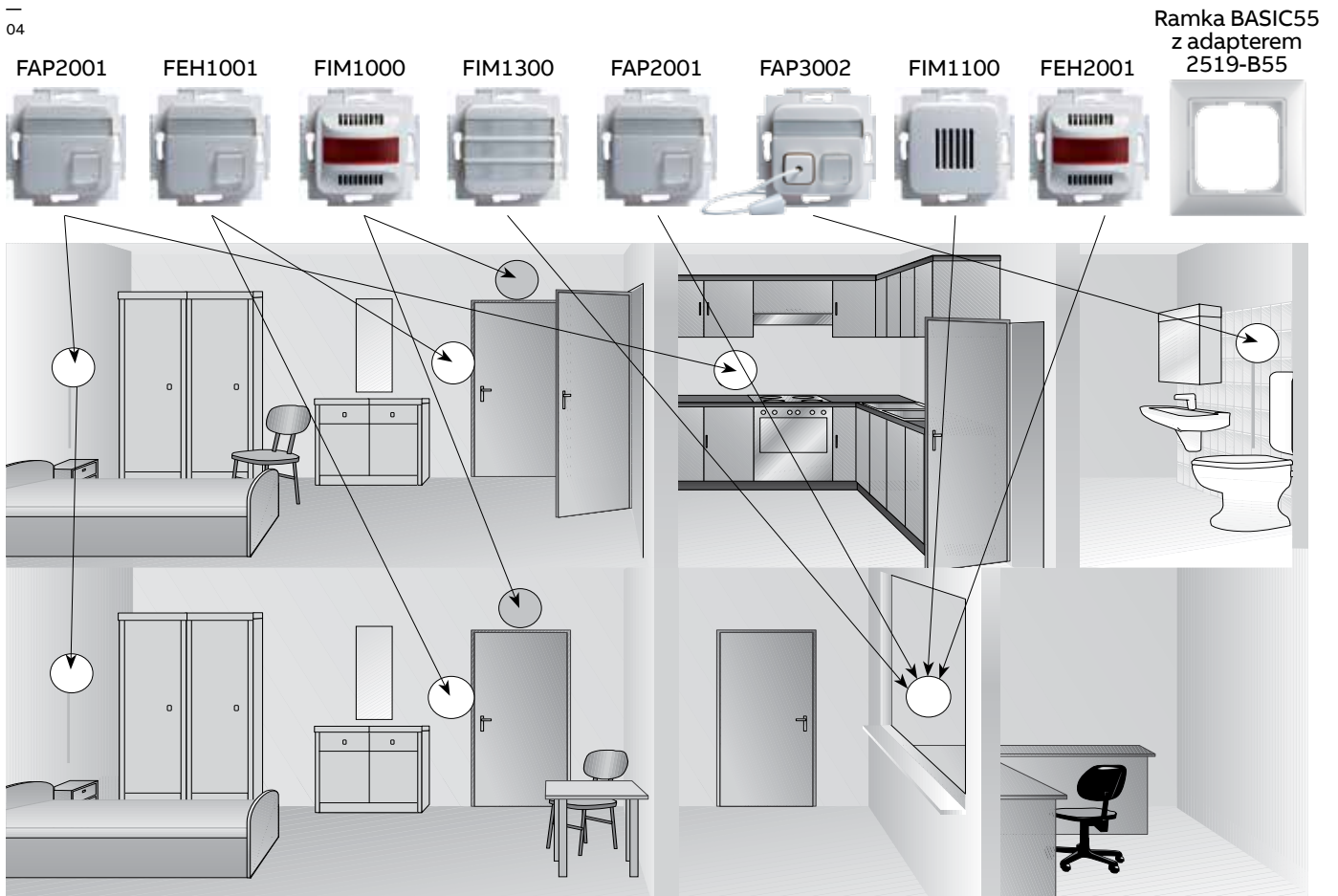
Działanie

W każdym pomieszczeniu zainstalowane są przyciski wezwania. Lampka lub lampka z buckiem nad drzwiami na korytarzu wskazuje miejsce, gdzie ktoś oczekuje na pomoc. Na numeratorze w recepcji wyświetlane są numery apartamentów, z któ-

rych pochodzą wezwania. W momencie wezwania w recepcji załącza się donośny buczonek z lampką (sygnalizator FEH2001) i zapala się lampka z numerem apartamentu (numerator FIM1300). Głośny alarm można wyciszyć przyciskiem kasowania w centralce (FAP2001), ale cichy sygnał akustyczny (buczonek FIM1100) i lampka z numerem apartamentu mogą zostać skasowane dopiero kasownikiem w miejscu, skąd pochodzi wezwanie. Sygnał z centralki można powtórzyć w innych pomieszczeniach. Linie L1(+) oraz L2(-) należy podłączyć zasilacz lub transformator o odpowiedniej mocy.



04



05

Przykład podłączenia pomieszczeń do centrali (wspólny transformator)

System przyzywowy w sali szpitalnej

Bezpieczeństwo pacjentów

Przykładowe rozwiązanie dla sali 3-łóżkowej z toaletą. Sygnał wezwania jest przekazywany do numeratora w dyżurce pielęgniarskiej (analogicznie do opisu na str. 9).

Działanie

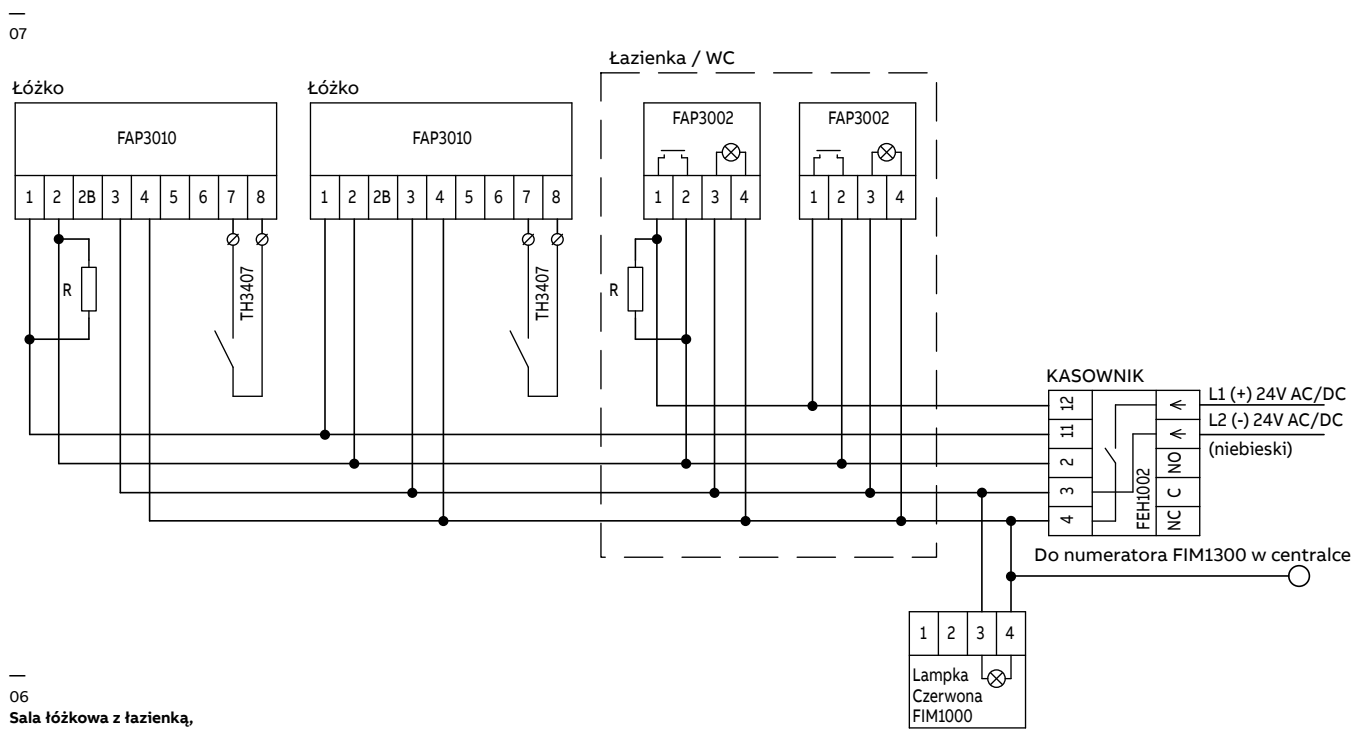
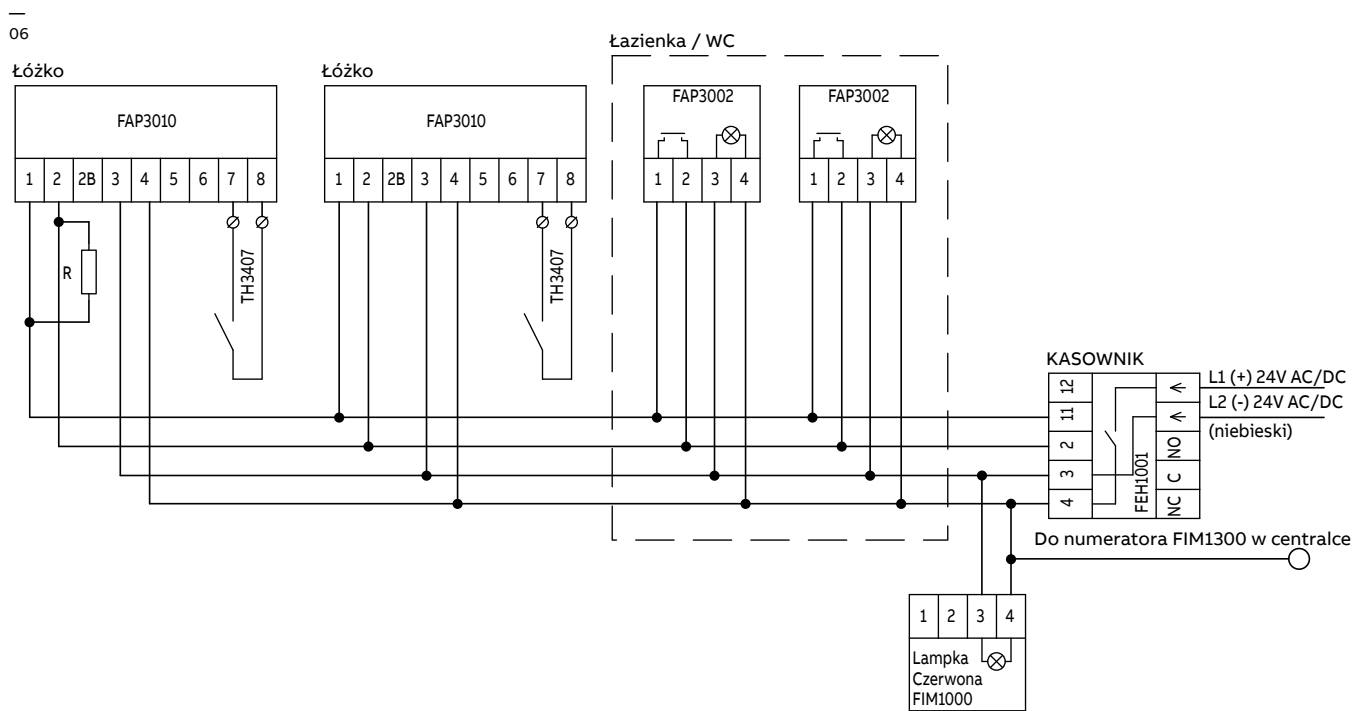
Przy każdym łóżku znajduje się manipulator TH3407 lub inny ze stykiem zwiernym, podłączony do modułu FAP3010, który może być instalowany w zestawie nadłóżkowym. Stosując zestawy nadłóżkowe różnych producentów, można zamówić wykonanie odpowiedniego otworu do zainstalowania modułu FAP3010 i wykorzystać manipulator będący w komplecie z zestawem. Posiadamy w ofercie manipulatory z dodatkowymi stykami do sterowania oświetleniem, jednak przed ich zamówieniem należy uzgodnić z dostawcą paneli nadłóżkowych sposób sterowania (przyciski lub włączniki).

W toalecie, w puszkach umieszczonych na wysoko-

ści ok. 2,10 m, zainstalowane są przyciski pociągowe FAP3002.

Kasownik FEH1001 lub FEH1002 mieści się w puszcze instalacyjnej przy drzwiach. Naciśnięcie przycisku manipulatora lub włącznika pociągowego powoduje zadziałanie alarmu w dyżurce, sygnalizując numer pomieszczenia, z którego nastąpiło wezwanie. Jednocześnie zapalają się lampka uspokajająca w punkcie wezwania i lampka kierunkowa nad drzwiami do sali. Kasowanie wezwania realizowane jest przyciskiem kasownika zainstalowanego w sali. Przed skasowaniem pielęgniarka może upewnić się, z którego miejsca pochodzi wezwanie, ponieważ nadal pali się tam lampka uspokajająca. W sali z łazienką możemy zastosować rozwiązanie ze wspólnym kasownikiem FEH1001 lub z kasownikiem FEH1002, w którym lampka wskazuje pielęgniarence, czy wezwanie pochodzi z łóżka czy z toalety. Obydwa rozwiązania przedstawiamy na schematach na następnej stronie.





06
Sala łóżkowa z łazienką,
z kasownikiem FEH1001
(1-pętlowy)

07
Sala łóżkowa z łazienką,
z kasownikiem FEH1002
(2-pętlowy)

- Dodatkowe moduły FAP... łączyć równolegle, analogicznie jak na schemacie
- Wszystkie połączenia rozgałęźne wykonać na zaciskach modułów FAP...
- Rezystor w zestawie z kasownikiem – montować na końcu pętli.
- Montaż w puszkach 60mm, z wkrętami
- Przewody nieoznaczone – 0,5 mm
- Nie zamieniać L1 z L2

System przyzywowy w sali dializ lub OIOM

Bezpieczeństwo pacjentów

Przykładowe rozwiązanie dla sali 4-stanowiskowej. Sygnał wezwania jest przekazywany do numeratora na lokalnym stanowisku pielęgniarskim, znajdującym się w sali dializ lub innej sali wzmożonego nadzoru. Alarm może być przekazywany jest jednocześnie do oddziałowej dyżurki pielęgniarskiej (analogicznie do opisu na s. 9) na wypadek, gdyby stanowisko lokalne było chwilowo nieobsadzone, może być także uruchamiany ręcznie przez pielęgniarkę. Istnieje także możliwość wezwania bezpośrednio z tego pomieszczenia lekarza. Ze względu na różnorodność rozwiązań i potrzeb, funkcjonalność powinna być ustalona wcześniej z personelem szpitala.

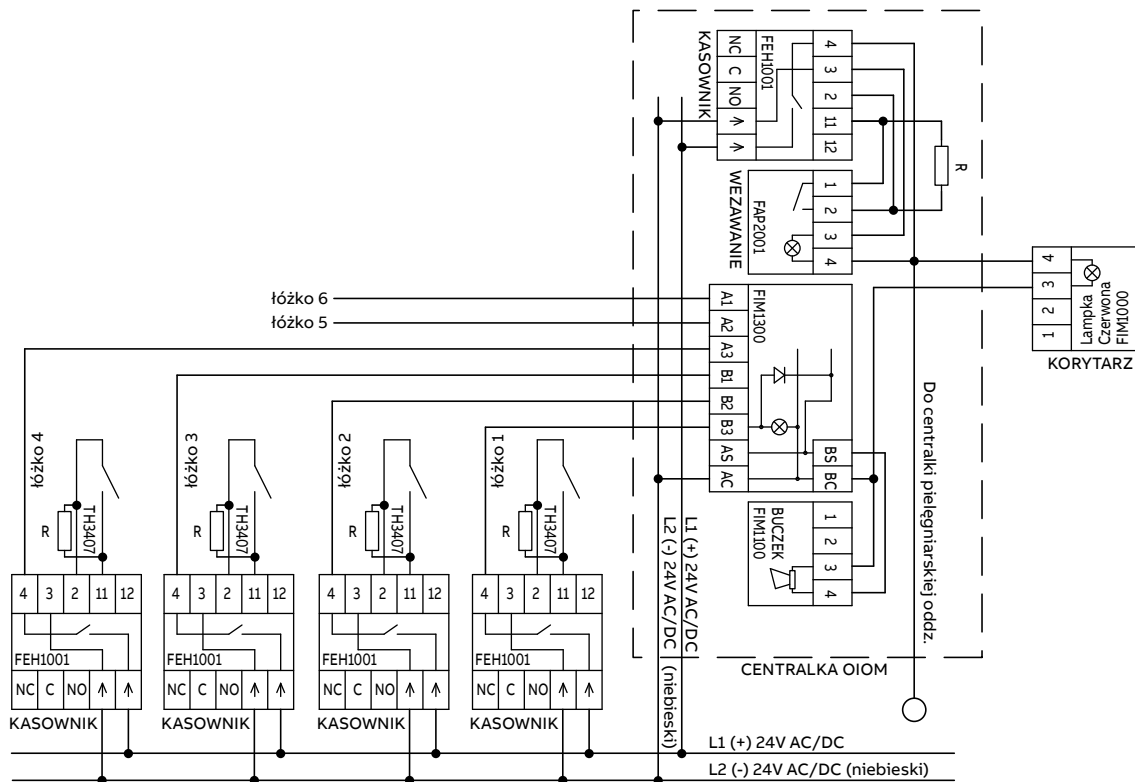
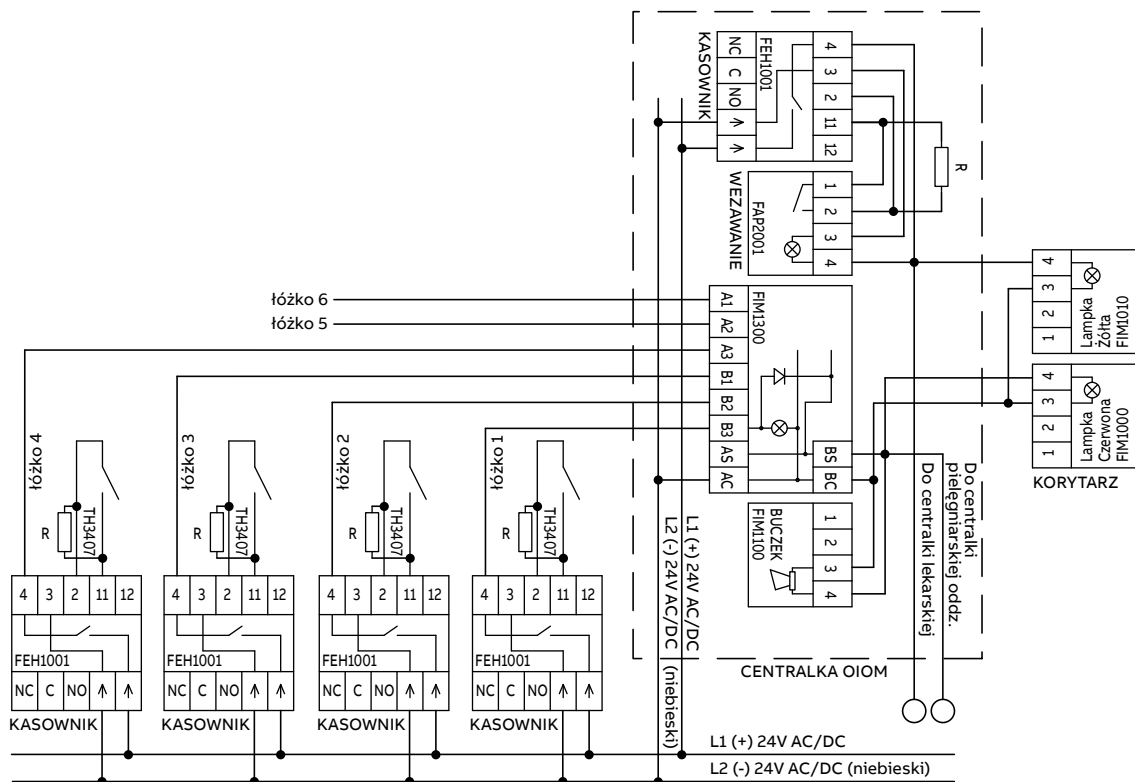
Działanie

Standardowo przy każdym stanowisku dializowym znajduje się manipulator ze stykiem zwiernym, podłączony do kasownika FEH1001, który może być instalowany w puszcze na ścianie lub w kanale instalacyjnym. Naciśnięcie przycisku manipulatora powoduje zadziałanie alarmu w dyżurce lokalnej na stanowisku pielęgniarskim, sygnalizując numer stanowiska dializowego lub łóżka pacjentaw sali

intensywnego nadzoru, z którego nastąpiło wezwanie. Jednocześnie w kasowniku zapala się lampka uspokajająca. Pielęgniarka po podejściu do pacjenta kasuje wezwanie przyciskiem kasownika znajdującym się przy stanowisku dializowym lub łóżku pacjenta.

Na schematach przedstawiamy 2 typowe rozwiązania. Pierwsze to sala z alarmem lokalnym, obsługiwany przez nadzorujący bezpośrednio w sali personel, z możliwością uruchomienia w razie potrzeby alarmu do centralki pielęgniarskiej oddziałowej. Nad drzwiami pomieszczenia zapala się lampka kierunkowa, alarm i sygnalizacja w centralce pielęgniarskiej oddziałowej opisane są na str. 9. Drugie rozwiązanie zapewnia większe bezpieczeństwo pacjenta ponieważ przewiduje automatyczne powtórzenie alarmu w centralce pielęgniarskiej oddziałowej oraz możliwość uruchomienia bezpośrednio z sali alarmu w centralce lekarskiej. Po zadziałaniu alarmu zapalają się lampki kierunkowe nad drzwiami pomieszczenia: lampka czerwona podczas wezwania pielęgniarki oraz lampka żółta podczas wezwania lekarza. Lampki mogą być zastąpione lampkami z bucikiem.



—
08—
09—
08
Sala dializ lub OIOM
z możliwością
uruchomieniem
alarmu w centralce
pielęgniarskiej oddz.—
09
Sala dializ lub OIOM
z automatycznym
powtórzeniem
alarmu w centralce
pielęgniarskiej oddz.
oraz możliwością
wezwania lekarza.

- Dodatkowe kasowniki podłączyć analogicznie jak na schemacie
- Wszystkie połączenia rozgałęźne wykonać na zaciskach modułów FAP...
- Rezystor w zestawie z kasownikiem – montować na końcu pętli
- Montaż w puszkach 60mm, z wkrętami
- Przewody nieoznaczone – 0,5 mm
- Nie zamieniać L1 z L2

Cyfrowe radio

Radio cyfrowe jest niezwykle przydatne np. w pokoju szpitalnym, gdzie zazwyczaj nikt nie myśli o odbiorniku radiowym lub po prostu nie ma miejsca, aby go postawić.

Firma ABB wprowadziła do swojej oferty zupełnie niezależny, choć zintegrowany wyglądem i funkcjami z systemem Busch-Audio-World, odbiornik radiowy. Zarówno odtwarzacz, jak i głośnik (lub dwa głośniki, jeśli dźwięk ma być stereofoniczny) instaluje się w typowej puszcze podtynkowej 60 mm, a do zasilania potrzebne jest standardowe 230 V. Antena radiowa wbudowana jest w urządzenie. Cyfrowe radio pozwala słuchać stacji nadawanych na falach FM oraz wyświetla informacje RDS. Jednocześnie daje możliwość zapamiętania do ośmiu wybranych stacji. Z dodatkowych i dość przydatnych funkcji należy wymienić budzik i doskonale widoczny zegar ścienny. Urządzenie można także zaprogramować na wyłączenie po określonym cza-

sie (od 5 do 60 minut). Radio jest dostępne w każdej serii wzorniczej Busch-Jaeger i można je montować w ramach pojedynczych i wielokrotnych, także wspólnie z elementami systemu przyzywowego. Zastosowanie adaptera 2519-B55 umożliwia zamontowanie radia we wspólnej ramce z osprzętem serii Basic55 (gniazdka, włączniki). Dla obiektów o wyższym standardzie możliwe jest zamontowanie radia w ramach serii np. future® linear.

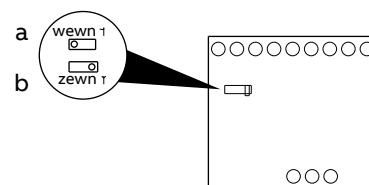
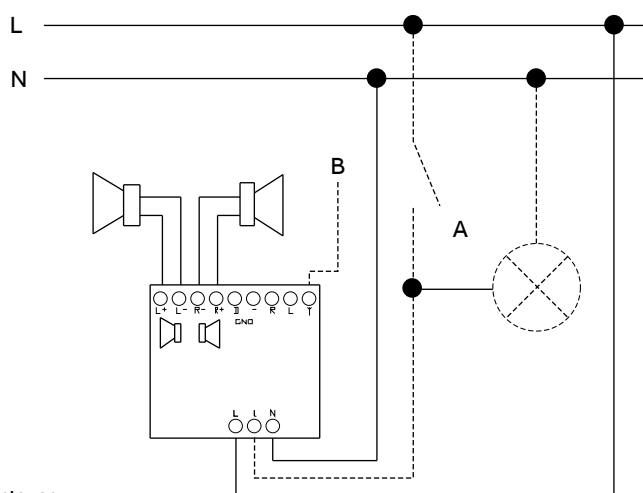
Urządzenie występuje także w wersji ABB Radio iNet, umożliwiającej za pomocą sieci WLAN odbierać ulubione stacje radiowe z całego świata, w cyfrowej jakości.

Innym rozwiązaniem jest odbiornik Bluetooth firmy ABB który stanowi optymalne rozwiązanie dla wszystkich, którzy strumieniowo pobierają wybraną przez siebie muzykę przez smartfon i nie potrzebują podtynkowego radia.



Tuner radiowy z możliwością zapamiętania do 8 stacji radiowych z zakresu FM. Można podłączyć jedno zewnętrzne źródło dźwięku lub muzyki z innego urządzenia, zaprogramować alarm lub

automatyczne wyłączenie po nastawionym czasie. Istnieje możliwość podłączenia anteny zewnętrznej. Można łączyć ten tuner z systemem Busch-AudioWorld.

—
10—
10

Głośnik 2" montowany w tradycyjnej puszcze podtynkowej 60 mm

A – opcja: równoczesne włączanie razem z oświetleniem pomieszczenia

B – opcja: podłączenie anteny zewnętrznej

a – wewnętrzna
b – zewnętrzna

Sygnalizacja gabinetowa (poczekaj – wejdź)

Wygoda dla personelu

Stosowana jest w celu uporządkowania ruchu pacjentów/pacjentów w miejscach, w których trzeba czekać na wejście do biura lub gabinetu lekarskiego. Instalacja może być wykonana w wersji natynkowej lub w kanale instalacyjnym.

Działanie

W wersji podstawowej system składa się z:

- panelu drzwiowego informującego, czy osoba w gabinecie jest zajęta, rozmawia przez telefon czy wyszła. Panel drzwiowy posiada przycisk pełniący funkcję dzwonka;

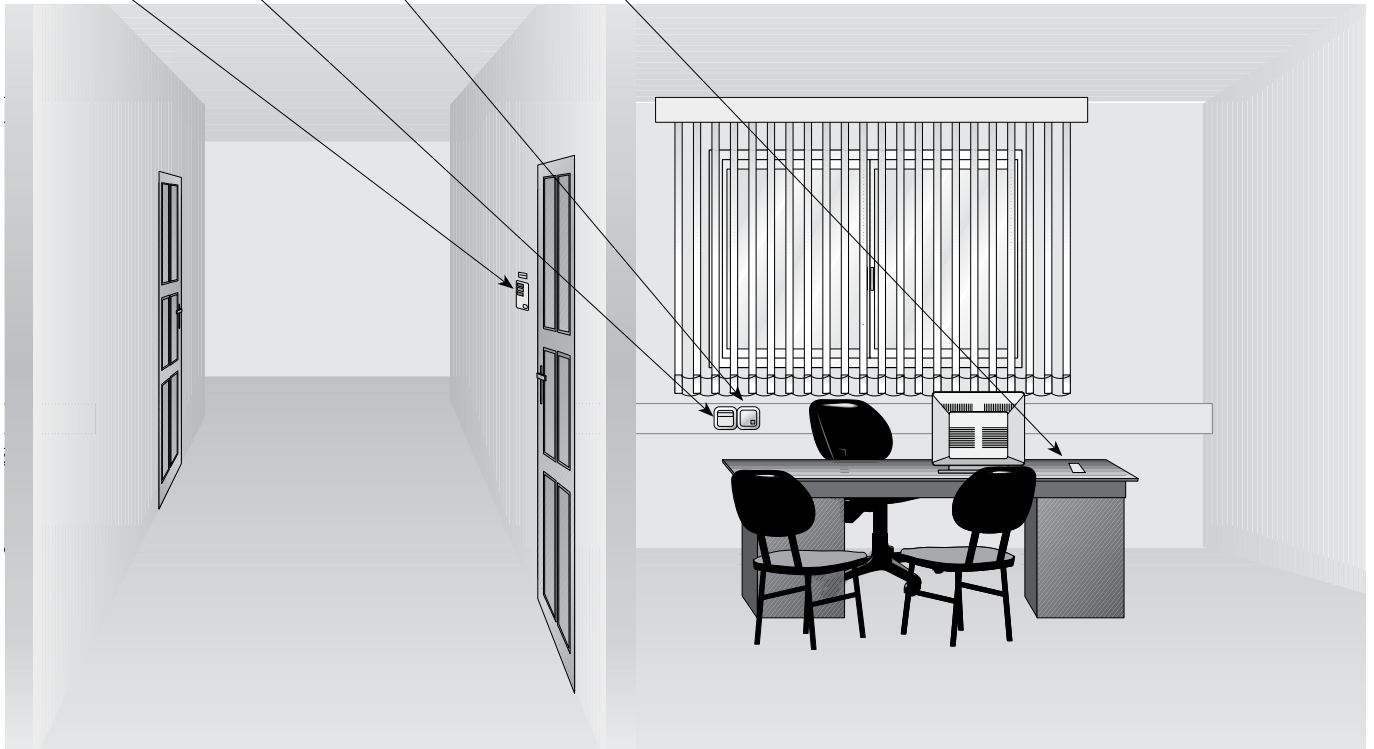
- panelu biurkowego sterującego lampkami sygnałowymi (czerwoną/żółtą/zieloną) na panelu drzwiowym.

System może współdziałać z telefonem cyfrowym lub analogowym, zapalając podczas trwania rozmowy telefonicznej żółtą lampkę na panelu. Dodatkowy przycisk oraz wyłącznik w panelu biurkowym mogą zostać wykorzystane do systemu przyzywowego, odblokowania elektrozamka lub innego alarmu.



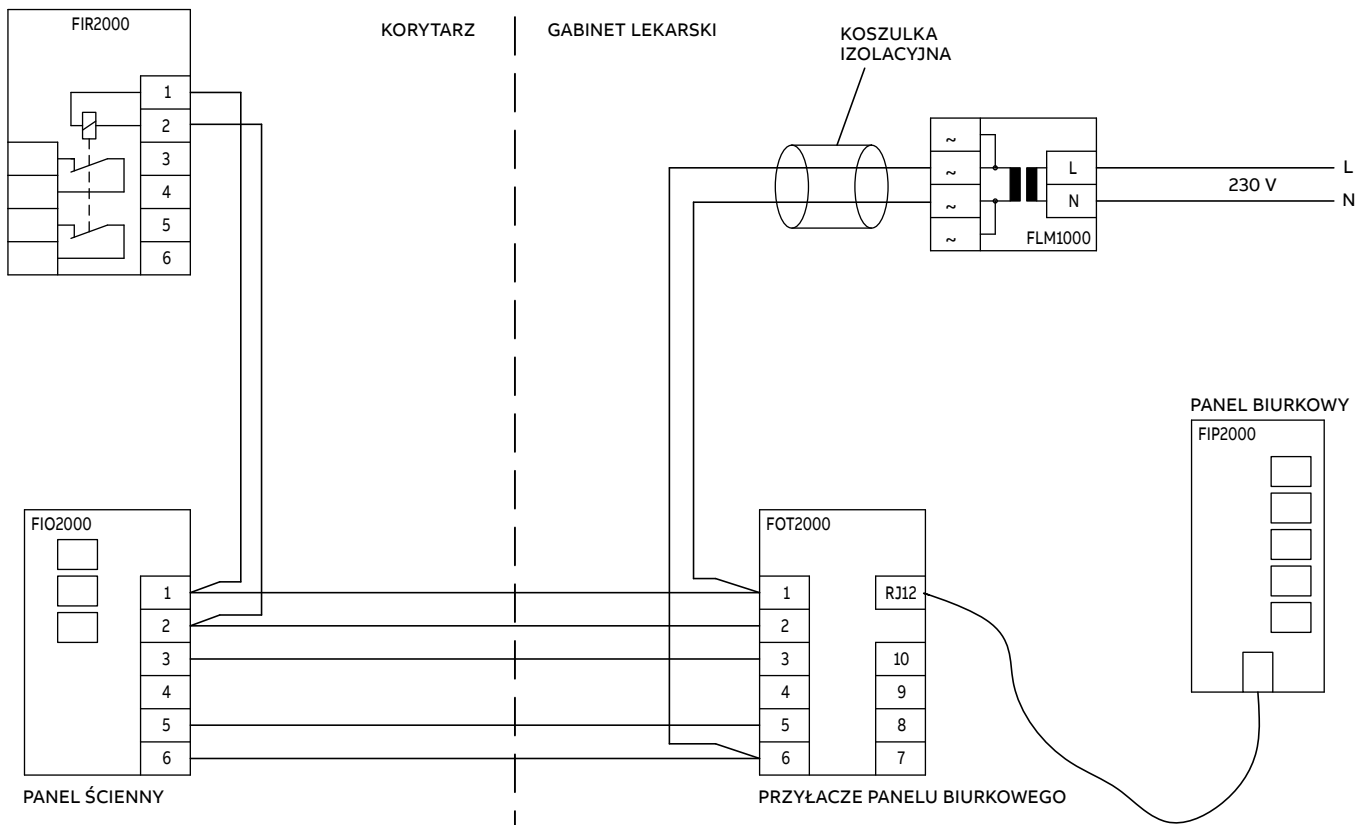
—
11

FIO2000 FIR2000 FOT2000 FIP2000



—
12

Przełącznik do sygnału przyzywowego, alarmowego lub sterowania blokadą drzwi



Wykrywanie przecieków

Bezpieczeństwo pomieszczeń przed zalaniem

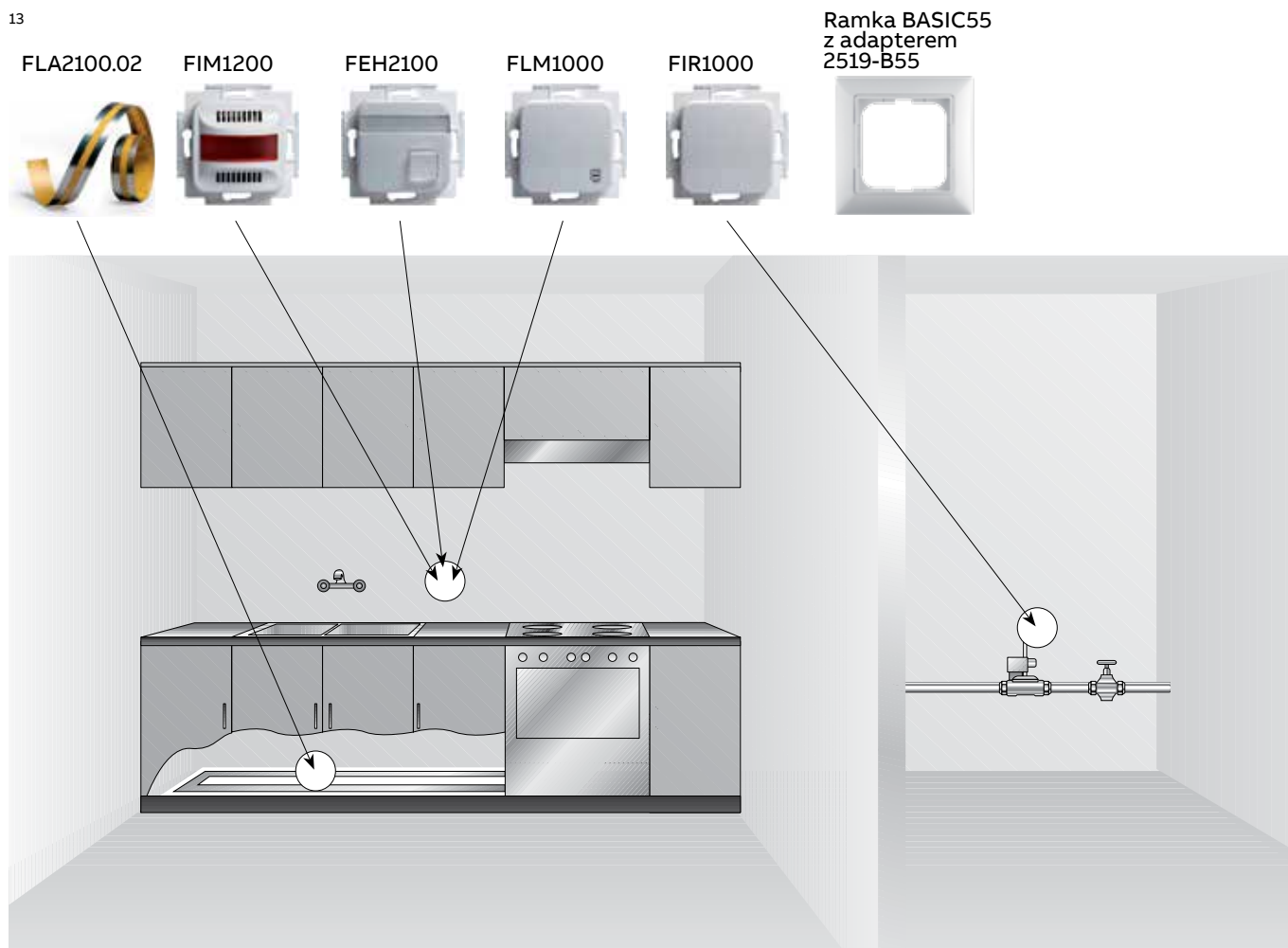
System wykrywania przecieków zabezpiecza pomieszczenia przed zalaniem wodą.

Działanie

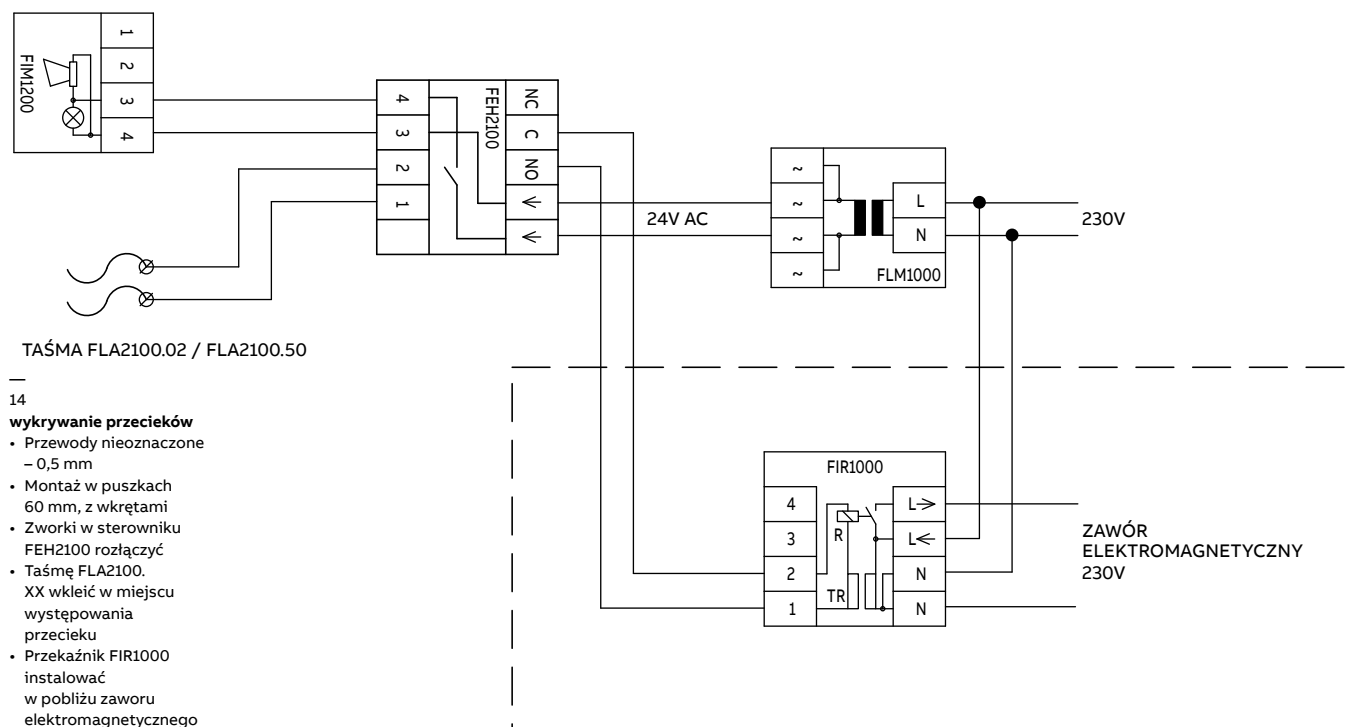
Jako czujnik wilgoci stosuje się przyklejaną do podłogi taśmę, ale można także użyć dwużyłowego przewodu z odizolowanymi końcami umieszczonego w miejscu spodziewanego przecieku (np. pod izolacją termiczną na rurociągu w pobliżu zaworu). Gdy woda rozleje się na taśmę, system wyzwała alarm akustyczno-światły. Kasowanie alarmu realizowane jest przyciskiem w module sterującym, ale dioda LED w przycisku pozostaje zapalona do czasu zniknięcia wilgoci. Opcjonalnie na zasilaniu wodnym można zainstalować zawór elektromagnetyczny. Będzie on zamykany automatycznie podczas trwania alarmu wodnego, minimalizując straty, jakie mogą powstać w wyniku zalania.



13



14



14

wykrywanie przecieków

- Przewody nieoznaczone – 0,5 mm
- Montaż w puszkach 60 mm, z wkrętami
- Zworki w sterowniku FEH2100 rozłączyć
- Taśmę FLA2100.02. XX wkleić w miejscu występowania przecieku
- Przełącznik FIR1000 instalować w pobliżu zaworu elektromagnetycznego
- Styki NO/C/NC modułu FEH2100 można stosować zamiennie do podłączenia do innego systemu nadzoru w obiekcie

Sterowanie oświetleniem nadłóżkowym (FIR1000)



Bezpieczeństwo pacjentów

Przykładowe rozwiązanie z wykorzystaniem manipulatora do uruchomienia alarmu oraz sterowania oświetleniem.

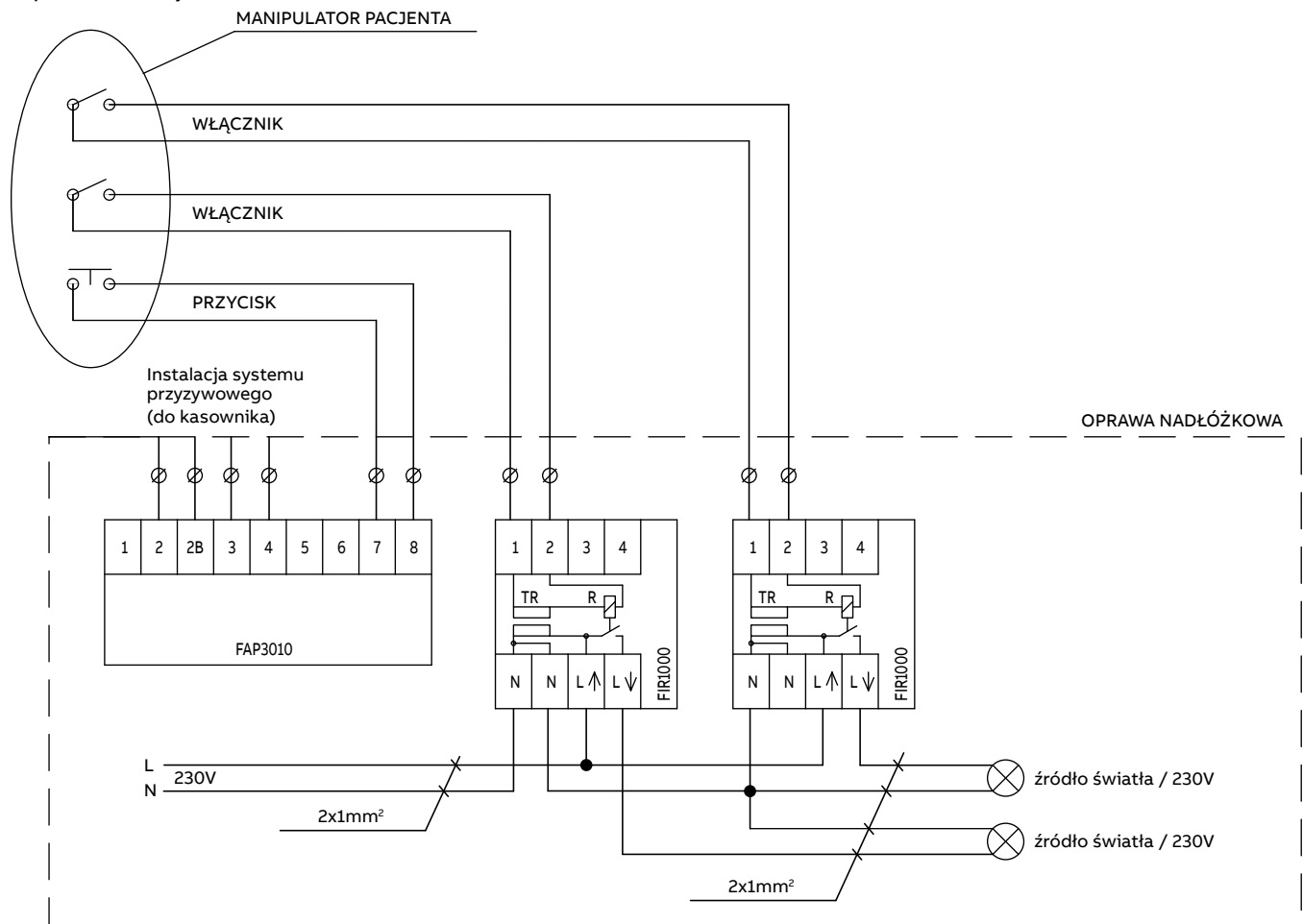
Działanie

W omawianym przykładzie zastosowano manipulator z dodatkowymi włącznikami do sterowania oświetleniem z wykorzystaniem przekaźników/sterowników FIR1000. Jeżeli oprawa wyposażona jest w gniazdo AC-128/6, należy zastosować manipulator THC-1551 z odpowiednim wtykiem, zabezpieczającym przed przypadkowym wysunięciem z gniazda. W przypadku braku gniazda, można zastosować manipulator np. TH3551 którego przewód wprowadza się do oprawy bezpośrednio

przez moduł FAP3010, posiadający odciążkę zabezpieczającą przewód przed wyrwaniem oraz uchwyt ścienny. Przycisk systemu przyzywowego podłącza się bezpośrednio do modułu FAP3010 a przewody do sterowania oświetleniem podłącza się do zacisków przekaźników sterujących oświetleniem. ABB posiada w ofercie duży wybór manipulatorów, dostępnych na zamówienie.

Podczas projektowania systemu oświetlenia w oprawach nadłóżkowych należy pamiętać o sposobie sterowania oświetleniem. W przypadku zastosowania manipulatorów z przyciskami, w oprawie powinien być zamontowany układ do podtrzymania napięcia. Szczegóły montażowe należy zawsze uzgodnić z producentem opraw na etapie realizacji inwestycji.

15
Sterowanie oświetleniem
w oprawie nadłóżkowej



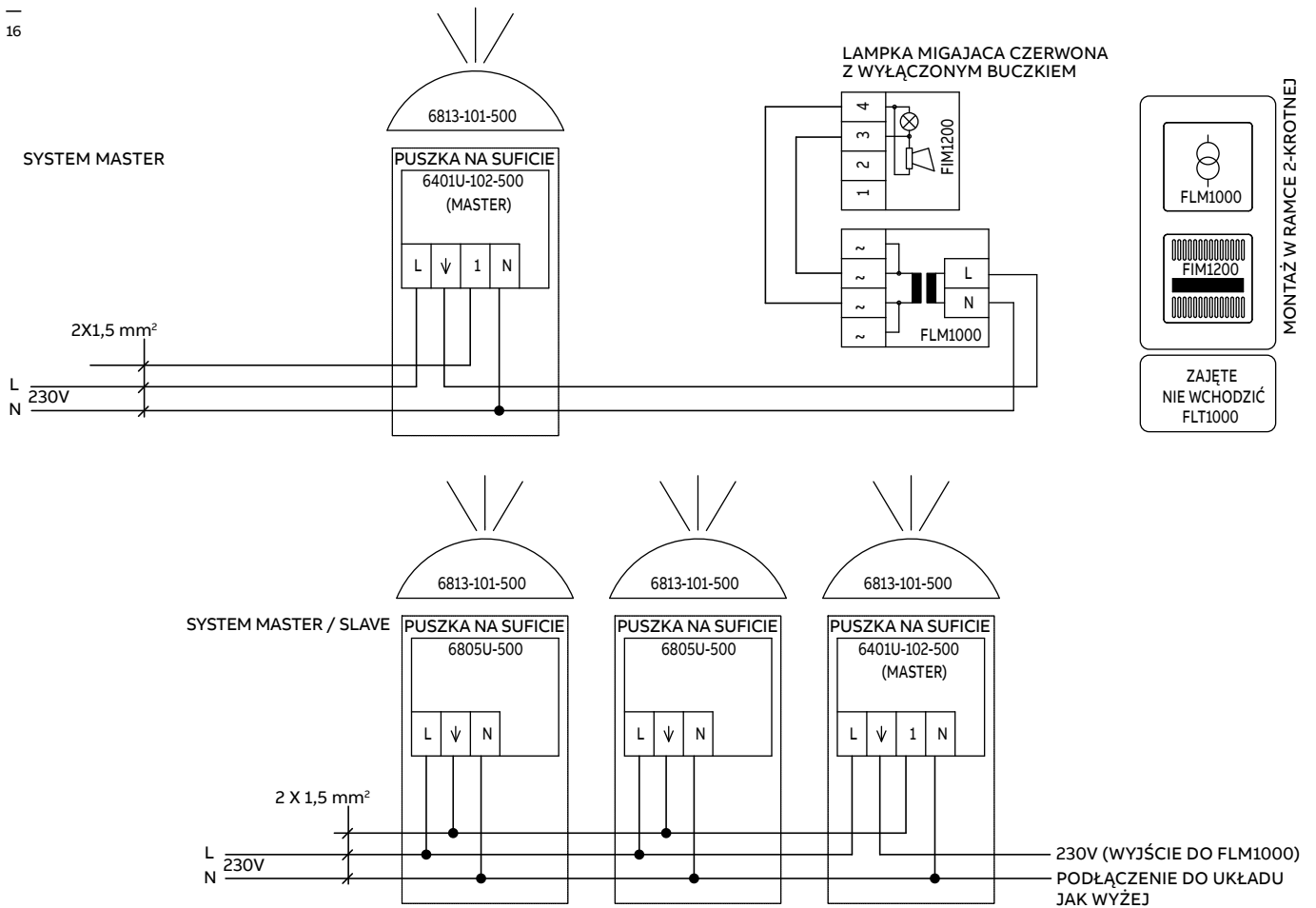
Sygnalizacja obecności w pomieszczeniu



Zainstalowany w pomieszczeniu czujnik obecności powoduje zapalenie migającej czerwonej lampki przy drzwiach, zamontowanej w korytarzu na wysokości oczu, po stronie klamki. Obok lampki znajduje się tabliczka opisowa, istnieje możliwość

wstawienie dowolnego opisu, np. „Nie wchodzić, gdy lampka miga”. Po zwolnieniu pomieszczenia sygnalizacja zajętości gaśnie. W większych pomieszczeniach czujniki mogą pracować w układzie master/slave.

Nowa czujka



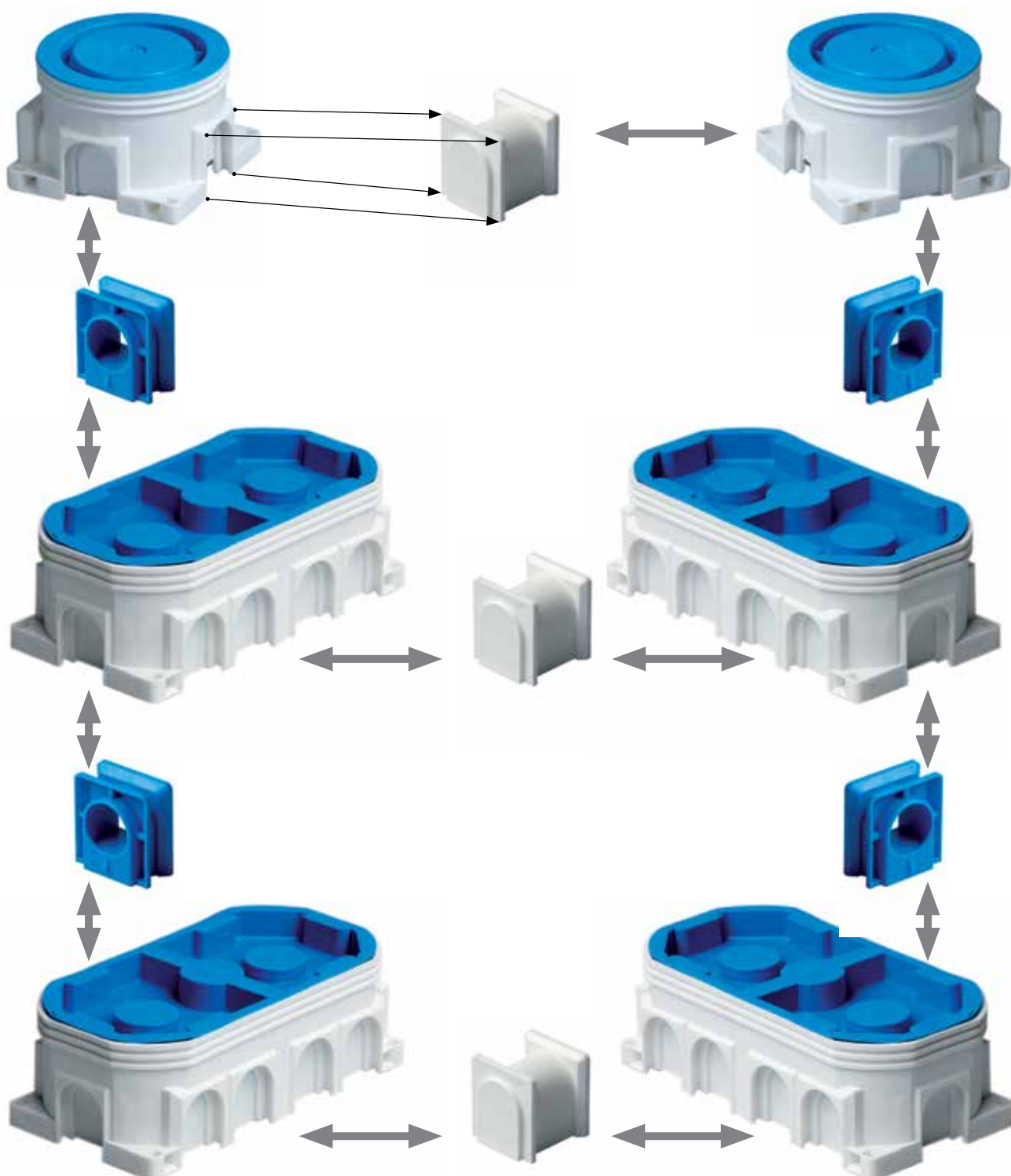
Dodatkowe informacje dla instalatora

Co warto wiedzieć przed przystąpieniem do montażu

1. Identyfikacji numerów zacisków modułów przyzywowych można dokonać na podstawie opisu na płycie drukowanej.
2. W kasownikach oznaczony jest tylko jeden skrajny zacisk. Identyfikację pozostałych umożliwia naklejka na obudowie modułu przyzywowego.
3. Napięcie zasilania kasownika należy przyłączyć do zacisków oznaczonych na schemacie symbolami strzałek. Podłączenie napięcia na inne zaciski może spowodować uszkodzenie kasownika. W każdym zacisku można podłączyć razem 3 żyły 0,5 mm lub 2 żyły 0,8 mm
4. Rezystor kontroli pętli (1 k Ω) znajduje się w opakowaniu wraz z kasownikiem. Należy go połączyć zgodnie ze schematem.
5. Przyciski pociągowe w pomieszczeniach mokrych należy instalować w puszkach na wysokości ok. 2,10 m. Przy montażu przycisku na mniejszej wysokości należy skrócić linkę tak, aby kończyła się nad podłogą.
6. We wszystkich elementach typu FAP... zworę na płycie drukowanej należy ustawić w pozycji B.
7. W kasownikach typu FEH1001 lub FEH1002 zworki M i T muszą być usunięte/rozłączone.
8. Zamawiając zestawy nadłóżkowe u producenta opraw, należy zaznaczyć potrzebę przystosowania ich do systemu ABB Signal poprzez pozostawienie wolnej puszkii do zamontowania elementu przyzywowego.
9. Przy montażu elementów systemu przyzywowego w ramach wielokrotnych należy zachować odległość 71 mm między puszkami instalacyjnymi. Można to uzyskać, stosując puszki typu AU3.2 lub AU17.2 z łącznikami PMR474.
10. Aby uzyskać równoległe położenie dwóch ramek wielokrotnych, należy stosować puszki typu AU3.2 i AU17.2 z łącznikami PMR474 i PMR490 (przykład dla dwóch ramek 5-krotnych znajduje się na stronie 25).

Przykładowy sposób montażu puszek w wersji podtynkowej

dla centralki 10-modułowej w dwóch ramkach 5-krotnych

—
17

Asortyment

Sterowniki (kasowniki)



Kasownik

W stanie czuwania przez pętlę przepływa prąd 5 mA. Każde zwarcie lub rozwarcie pętli powoduje wywołanie alarmu. Zworka T programuje zwłokę czasową wyzwolenia alarmu (150 ms/2,5 s). Zworka M programuje podtrzymanie alarmu (tak/nie).

W przypadku alarmu jeden styk zwierny podaje napięcie wejściowe na zacisk 4, a drugi przełączalny sprowadzony jest na zaciski NC/C/NO do wykorzystania w dowolny sposób. Przycisk kasujący jest podświetlony czerwoną diodą. Wygodny sposób oznaczenia funkcji kasownika na polu opisowym i w osłonie przycisku.

Napięcie znamionowe: 15 - 28 V ac/18 - 35 V dc. Pobór prądu: FEH1001 70 mA ac/40 mA dc, FEH 1002 110 mA ac/60 mA dc. Rezystor kontroli pętli: 1 kΩ. Stopień ochrony: IP 20.

EAN	Typ	Nazwa	Pakowanie
6410070607117	FEH1001	Kasownik 1-pętlowy	1/10
6410070607124	FEH1002	Kasownik 2-pętlowy	1/10



Moduł alarmowy

W stanie czuwania przez pętlę przepływa prąd 5 mA. Każde zwarcie lub rozwarcie pętli powoduje bezwzględne wywołanie alarmu. Zworka M programuje podtrzymanie alarmu (tak/nie). W przypadku alarmu jeden styk zwierny podaje napięcie wejściowe na zacisk 4, a drugi przełączalny sprowadzony jest na zaciski NC/C/NO do wykorzystania w dowolny sposób. Czerwona lampka miga i słychać sygnał akustyczny. Kasowanie alarmu realizowane jest przyciskiem zewnętrznym. Napięcie znamionowe: 15 - 28 V ac/18 - 35 V dc. Pobór prądu: 110 mA ac/60 mA dc. Sygnał akustyczny: 2,3 kHz/78 dB (pomiar z odległości 30 cm). Rezystor kontroli pętli: 1 kΩ. Stopień ochrony: IP 20.

EAN	Typ	Nazwa	Pakowanie
6410070607179	FEH2001	Moduł alarmowy	1/10

Przyciski



Przycisk sygnałowy

Przycisk ścienny służy do wywołania alarmu. Podświetlanie diodą LED przycisku umożliwia identyfikację miejsca, z którego nastąpiło wezwanie. Funkcję tę należy zaprogramować, ustawiając zworkę w pozycji B. Podświetlenie pełni również rolę lampki uspokajającej. Wygodny sposób oznaczenia funkcji na polu opisowym i w osłonie przycisku.

Napięcie znamionowe: 9,5 - 28 V ac/9,5 - 35 V dc. Pobór prądu: 20 mA ac/10 mA dc. Parametry styku: 30V ac/35V dc; 100mA ac/dc; 3 VA/W. Stopień ochrony: IP 20.

EAN	Typ	Nazwa	Pakowanie
6410070607216	FAP2001	Przycisk sygnałowy	1/10



Przycisk pociągowy

Przycisk pociągowy zazwyczaj służy do wywołania alarmu przez osobę przebywającą w łazience. Parametry techniczne są identyczne jak dla FAP2001. Długość sznurka wynosi 2,5 m. Zaleca się instalowanie w łazienkach na poziomie ok. 2 m. Sznurek należy dociąć tak, aby jego koniec zwiisał 5 cm nad podłogą. Stopień ochrony: IP 20.

EAN	Typ	E.Nr	Nazwa	Pakowanie
6410070607261	FAP3002	63 155 19	Przycisk pociągowy	1/10



Moduł manipulatora

Moduł manipulatora służy do przyłączenia manipulatora (gruszki) w sali szpitalnej. Podświetlane pole opisowe umożliwia identyfikację miejsca, z którego nastąpiło wezwanie. Funkcję tę należy zaprogramować, ustawiając zworkę w pozycji B. Podświetlanie pełni również rolę lampki uspokajającej. Stosując moduły w wersji pętli szeregowej ze stykami rozwiernymi manipulatorów, uzyskuje się alarm także przy odłączeniu manipulatora od systemu. Wygodny sposób oznaczenia funkcji na polu opisowym. Napięcie znamionowe: 9,5 - 28 V ac/9,5 - 35 V dc. Pobór prądu: 20 mA ac/10 mA dc. Stopień ochrony: IP 20.

EAN	Typ	Nazwa	Pakowanie
6410070607292	FAP3010	Moduł manipulatora	1/10



Przycisk z gniazdem manipulatora

Przycisk ścienny służy do wywołania alarmu. Dodatkowe gniazdo (Jack 6,3 mm) umożliwia użycie manipulatora (gruszki) ze stykiem zwiernym w przypadku, gdy pacjent jest obłożnie chory. Podświetlanie przycisku diodą LED pełni rolę lampki uspokajającej. Wygodny sposób oznaczenia funkcji na polu opisowym i w osłonie przycisku.

Napięcie znamionowe: 9,5 - 28 V ac/9,5 - 35 V dc. Pobór prądu: 20 mA ac/10 mA dc. Parametry styku: 30 V ac/35 V dc; 100 mA ac/dc; 3 VA/W. Stopień ochrony: IP 20.

EAN	Typ	Nazwa	Pakowanie
6410070607285	FAP3011	Przycisk sygnałowy z gniazdem	1/10

**Gniazdo manipulatora**

Gniazdo typu Jack 6,3 mm (stereo) stosowane jako przyłącze do manipulatora (gruszki), np. TH3407 lub do słuchawek, głośnika itp. Wygodny sposób oznaczenia funkcji na polu opisowym. Stopień ochrony: IP 20.

EAN	Typ	Nazwa	Pakowanie
64100708633	FOT3103	Gniazdo manipulatora	1/10

**Manipulator**

Manipulator (gruszka) do wzywania pielęgniarki przez pacjentów obłożnie chorych.

Długość przewodu: 2 m. Stopień ochrony: IP 67.

Manipulator posiada uchwyt do powieszenia na ścianie.

inne rodzaje z przyciskami do sterowania oświetleniem na zamówienie.

EAN	Typ	Nazwa	Pakowanie
	TH3407	Manipulator	1/10
	THC401	Manipulator mały, z wtykiem	1/10

Sygnalizatory alarmu**Lampka sygnałowa**

Lampka sygnałowa podświetlana diodami LED, do uniwersalnego stosowania. Napięcie pracy: 9,5–28V ac/9,5–30V dc.

Pobór prądu: 60 mA ac/30 mA dc. Stopień ochrony: IP20. FEH1001 70 mA ac/40 mA dc. FEH 1002 110 mA ac/60 mA dc.

Rezystor kontroli pętli: 1 kOhm. Stopień ochrony: IP 20.

EAN	Typ	Nazwa	Pakowanie
6410070607513	FIM1000	Lampka czerwona	1/10
6410070607605	FIM1010	Lampka żółta	1/10

**Buczek**

Buczek sygnałowy do uniwersalnego stosowania. Napięcie pracy: 9,5 – 28V ac/9,5 – 35 V dc. Pobór prądu: 20 mA ac/10 mA dc. Natężenie dźwięku regulowane: 0 – 70 dB (pomiar z odległości 30 cm). Częstotliwość dźwięku ustawiana zwierką: 200/750 Hz. Stopień ochrony: IP 20.

EAN	Typ	Nazwa	Pakowanie
6410070607612	FIM1100	Buczek	1/10

**Buczek z lampką**

Buczek sygnałowy z lampką podświetlaną diodami LED do uniwersalnego stosowania. Napięcie pracy: 9,5 - 28 V ac/9,5 - 35V dc. Pobór prądu: 60 mA ac/30 mA dc. Natężenie dźwięku: 78 dB (pomiar z odległości 30 cm). Częstotliwość dźwięku: 2,3 kHz. Możliwość zablokowania zworą sygnału akustycznego (pozostaje migająca lampka). Stopień ochrony: IP 20.

EAN	Typ	Nazwa	Pakowanie
6410070607520	FIM1200	Buczek z czerwoną lampką	1/10
6410070607636	FIM1210	Buczek z żółtą lampką	1/10

**Kompletny zestaw do 1 toalety**

Zestaw przygotowany do montażu w toaletach. Zawiera 4 urządzenia: FEH2001, FAP 3002, FAP 2001, FLM 1000 oraz akcesoria serii Basic55: 4 szt. 2511-94-507, 4 szt. 2519-B55 oraz instrukcję.

EAN	Typ	Nazwa	Pakowanie
	FJW1004 B55	Zestaw do toalet – ramki BASIC 55	1

**Numerator**

Numerator jest jednym z elementów centralek alarmowych. Mieści się w nim 6 diod LED (każda do innego kanału alarmowego). Istnieje możliwość zebrania zworkami sygnałów w dwie grupy po trzy alarmy. Wygodny sposób oznaczenia numeru alarmu na polu opisowym. Napięcie robocze: 12 – 24 V ac/dc. Pobór prądu/LED: 4 mA ac/7 mA dc.

Stopień ochrony: IP 20.

EAN	Typ	Nazwa	Pakowanie
6410070607537	FIM1300	Numerator	1/10

Detekcja przecieku**Zestaw wykrywania przecieku**

Zestaw składa się ze sterownika wykrywania przecieku (FEH2100), buczka z lampką (FIM 1200), transformatora (FLM 1000), taśmy czujnikowej (FLA2100), ramki (2513).

EAN	Typ	Nazwa	Pakowanie
6410070607162	FJW2100	Zestaw wykrywania przecieku	1

**Sterownik wykrywania przecieku**

Zasada działania sterownika jest zbliżona do zasady działania kasownika FEH1001 z tą różnicą, że w tym przypadku prąd w pętli nie może przekroczyć określonej wartości. Taśma czujnikowa lub dwa odizolowane przewody umieszczone w rejonie spodziewanego przecieku są podłączone do sterownika. Zworka M programuje podtrzymanie alarmu (tak/nie). W przypadku alarmu jeden styk zwierny podaje napięcie wejściowe na zacisk 4, a drugi przełączalny sprowadzony jest na zaciski NC/C/NO do wykorzystania w dowolny sposób. Przycisk kasujący jest podświetlony czerwoną diodą LED.

Wygodny sposób oznaczenia funkcji sterownika na polu opisowym i w osłonie przycisku. Napięcie znamionowe: 15 - 28 V ac/18 - 35 V dc.

Pobór prądu: 70 mA ac/40 mA dc. Stopień ochrony: IP 20.

EAN	Typ	Nazwa	Pakowanie
6410070607131	FEH2100	Sterownik wykrywania przecieku	1/10

**Moduł przekaźnika**

Przeznaczony do sterowania oświetleniem, ogrzewaniem, alarmem, zaworami elektromagnetycznymi itp. Napięcie sterujące może być podane ze styków, np. sterownika FEH2100, w przypadku wykrycia przecieku. Spowoduje to zamknięcie zasilania wodnego i ograniczenie strat w wyniku zalania. Obciążalność styku wykonawczego: 10 A/230 V. Dla sterowania oświetleniem fluorescencyjnym maks. moc wynosi 300 VA.

EAN	Typ	Nazwa	Pakowanie
6410070607803	FIR1000	Moduł przekaźnika	1/10

**Taśma czujnikowa**

Samoprzylepna taśma do naklejenia na powierzchnię zagrożoną zalaniem.

EAN	Typ	Nazwa	Pakowanie
6410070607858	FLA2100.02	Taśma czujnikowa 0,2 m	1
6410070607872	FLA2100.50	Taśma czujnikowa 50 m	1

Sygnalizacja biurowa**Panel drzwiowy**

Panel drzwiowy montowany jest natynkowo na korytarzu przy drzwiach gabinetu. Jest kompatybilny z panelem biurkowym FIP2000. Napięcie robocze: 15 – 28 V ac. Pobór prądu: 75 mA.

EAN	Typ	Nazwa	Pakowanie
6410070606127	FIO2000	Panel drzwiowy	1

**Panel biurkowy**

Panel biurkowy w gabinecie służy do sterowania lampkami w panelu drzwiowym FIP2000. Dwa rezerwowe przyciski w połączeniu z modułem przekaźnika FIR2000 można wpiąć w istniejące systemy: alarmowy lub przyzywowy. Panel dostarczany jest z przewodem telefonicznym o długości 2 m zakończonym wtykami RJ12.

Napięcie robocze: 15 – 28 V ac. Pobór prądu: 65 mA

EAN	Typ	Nazwa	Pakowanie
6410070606103	FIP2000	Panel biurkowy	1

**Gniazdo do panelu biurkowego**

Gniazdo RJ12 służy do podłączenia panelu biurkowego FIP2000. W zależności od wersji stosuje się w systemie telefonii cyfrowej lub analogowej i automatycznie steruje się żółtą lampką informującą o trwającej rozmowie telefonicznej.

Napięcie robocze: 15 – 28 V ac.

EAN	Typ	Nazwa	Pakowanie
6410070606134	FOT2000	Gniazdo dla wersji cyfrowej	1/10
6410070606189	FOR2000	Gniazdo dla wersji analogowej	1/10

**Moduł przekaźnika**

Służy do połączenia z panelem biurkowym FIP2000, aby go wpiąć w istniejące systemy: alarmowy lub przyzywowy. Do wykorzystania są dwa styki (rozwierny i zwierny). Napięcie robocze: 15 – 28 V ac. Pobór prądu: 18 mA ac.

EAN	Typ	Nazwa	Pakowanie
6410070606158	FIR2000	Moduł przekaźnika	1/10

Osprzęt dodatkowy**Transformator**

Mały transformator do zamontowania w puszcze instalacyjnej. Zabezpieczony przed zwarcieniem.

Służy do zasilania małych systemów przyzywowych (należy uważać na wielkość systemu, aby nie przekroczyć parametrów). Większe systemy zasilane są z typowych transformatorów 230 V/24 V o odpowiedniej mocy. Napięcie: 230 V/15 V. Moc: 2,2 VA. Prąd znamionowy: 150 mA.

EAN	Typ	Nazwa	Pakowanie
6410070607650	FLM1000	Transformator	1/10

**Tabliczka opisowa**

Wymiary zewnętrzne: 85 x 55 mm (szerokość ramki 2511). Wymiary pola opisowego: 68 x 38 mm.

EAN	Typ	Nazwa	Pakowanie
6410070606301	FLT1000	Tabliczka opisowa	1/10

**Puszka instalacyjna**

Służy do montażu elementów ABB Signal oraz osprzętu elektroinstalacyjnego w wersji podtynkowej. Zalecana jest szczególnie do umieszczenia w niej modułów centrali alarmowej, ponieważ zestawienie puszek AU3.2 i AU17.2 połączonych łącznikami PMR474 i PMR490 (jak na rysunku str. xxx) zapewnia równoległy montaż wielokrotnych ramek osłonowych. Wymiary puszek AU3.2: 71 x 71 x 48. Wy miary puszek AU17.2: 142 x 71 x 48.

EAN	Typ	Nazwa	Pakowanie
6410011523643	AU3.2	Puszka instalacyjna p/t pojedyncza	1/100
6410011523896	AU17.2	Puszka instalacyjna p/t podwójna	1/50
6410011527740	PMR474	Łącznik krótki	100/1000
6410011527887	PMR490	Łącznik długi	100/1000

	<p>Pokrywa maskująca BASIC 55</p> <table border="1"> <thead> <tr> <th>EAN</th> <th>Typ</th> <th>Nazwa</th> <th>Pakowanie</th> </tr> </thead> <tbody> <tr> <td>4011395091029</td> <td>2538-94-507</td> <td>Pokrywa maskująca</td> <td>10</td> </tr> </tbody> </table>	EAN	Typ	Nazwa	Pakowanie	4011395091029	2538-94-507	Pokrywa maskująca	10
EAN	Typ	Nazwa	Pakowanie						
4011395091029	2538-94-507	Pokrywa maskująca	10						
	<p>Przycisk zwierny z polem opisowym Basic 55 Napięcie znamionowe: 250 V. Prąd znamionowy: 10 AX</p> <table border="1"> <thead> <tr> <th>EAN</th> <th>Typ</th> <th>Nazwa</th> <th>Pakowanie</th> </tr> </thead> <tbody> <tr> <td>4011395120736</td> <td>2026UCN/KL-94-507</td> <td>Przycisk 1-biegunowy; klawisz z polem opisowym</td> <td>10/100</td> </tr> </tbody> </table>	EAN	Typ	Nazwa	Pakowanie	4011395120736	2026UCN/KL-94-507	Przycisk 1-biegunowy; klawisz z polem opisowym	10/100
EAN	Typ	Nazwa	Pakowanie						
4011395120736	2026UCN/KL-94-507	Przycisk 1-biegunowy; klawisz z polem opisowym	10/100						
	<p>Wyłącznik 1-biegunowy Basic 55 Wyłącznik z klawiszem 250 V; 10 AX.</p> <table border="1"> <thead> <tr> <th>EAN</th> <th>Typ</th> <th>Nazwa</th> <th>Pakowanie</th> </tr> </thead> <tbody> <tr> <td>4011395091081</td> <td>2006/1UC-94-507</td> <td>Mechanizm + klawisz pojedynczy</td> <td>10/100</td> </tr> </tbody> </table>	EAN	Typ	Nazwa	Pakowanie	4011395091081	2006/1UC-94-507	Mechanizm + klawisz pojedynczy	10/100
EAN	Typ	Nazwa	Pakowanie						
4011395091081	2006/1UC-94-507	Mechanizm + klawisz pojedynczy	10/100						
	<p>Wyłącznik świecznikowy Basic 55 Wyłącznik z klawiszem 250 V; 10 AX.</p> <table border="1"> <thead> <tr> <th>EAN</th> <th>Typ</th> <th>Nazwa</th> <th>Pakowanie</th> </tr> </thead> <tbody> <tr> <td>4011395090640</td> <td>2006/5UC-94-507</td> <td>Mechanizm + klawisz podwójny</td> <td>10/100</td> </tr> </tbody> </table>	EAN	Typ	Nazwa	Pakowanie	4011395090640	2006/5UC-94-507	Mechanizm + klawisz podwójny	10/100
EAN	Typ	Nazwa	Pakowanie						
4011395090640	2006/5UC-94-507	Mechanizm + klawisz podwójny	10/100						
	<p>Gniazdo z uziemieniem Basic 55 Gniazdo modułowe 16A; 250 V</p> <table border="1"> <thead> <tr> <th>EAN</th> <th>Typ</th> <th>Nazwa</th> <th>Pakowanie</th> </tr> </thead> <tbody> <tr> <td>4011395090787</td> <td>20MUC-94-507</td> <td>Gniazdo z uziemieniem</td> <td>10/100</td> </tr> </tbody> </table>	EAN	Typ	Nazwa	Pakowanie	4011395090787	20MUC-94-507	Gniazdo z uziemieniem	10/100
EAN	Typ	Nazwa	Pakowanie						
4011395090787	20MUC-94-507	Gniazdo z uziemieniem	10/100						
	<p>Gniazdo z uziemieniem i kłapką IP44 Basic 55 Gniazdo modułowe 16 A; 250 V</p> <table border="1"> <thead> <tr> <th>EAN</th> <th>Typ</th> <th>Nazwa</th> <th>Pakowanie</th> </tr> </thead> <tbody> <tr> <td>4011395120910</td> <td>20MUCKD-94-507</td> <td>Gniazdo z uziemieniem IP44</td> <td>10/100</td> </tr> </tbody> </table>	EAN	Typ	Nazwa	Pakowanie	4011395120910	20MUCKD-94-507	Gniazdo z uziemieniem IP44	10/100
EAN	Typ	Nazwa	Pakowanie						
4011395120910	20MUCKD-94-507	Gniazdo z uziemieniem IP44	10/100						
	<p>Gniazdo podwójne z uziemieniem Basic 55 Gniazdo do pojedynczej puszkii 16 A; 250 V</p> <table border="1"> <thead> <tr> <th>EAN</th> <th>Typ</th> <th>Nazwa</th> <th>Pakowanie</th> </tr> </thead> <tbody> <tr> <td>4011395120927</td> <td>20-02MUC-94-507</td> <td>Gniazdo z uziemieniem</td> <td>10/100</td> </tr> </tbody> </table>	EAN	Typ	Nazwa	Pakowanie	4011395120927	20-02MUC-94-507	Gniazdo z uziemieniem	10/100
EAN	Typ	Nazwa	Pakowanie						
4011395120927	20-02MUC-94-507	Gniazdo z uziemieniem	10/100						
	<p>Tuner radia z Bluetooth Samodzielne radio cyfrowe z RDS z wyświetlaczem do montażu podtynkowego. Częstotliwość odbioru: 87,50 - 108,00 MHz. Z zewnętrznym wejściem AUX. Do odbioru mono i stereo. Wyświetlacz aktualnej godziny, z funkcją budzika i funkcją „sleep”. Z wejściem do zdalnego sterownia załącz/wyłącz. Ze zintegrowaną anteną. Dopuszczalna impedancja wyłączników: 4 - 8 Ω. Montaż pojedynczy lub w kombinacji z głośnikami. Napięcie znamionowe: 230 V~, +/- 10%. Częstotliwość znamionowa: 50/60 Hz.</p> <table border="1"> <thead> <tr> <th>EAN</th> <th>Typ</th> <th>Nazwa</th> <th>Pakowanie</th> </tr> </thead> <tbody> <tr> <td>4011395104439</td> <td>8217 U-500</td> <td>Tuner radia</td> <td>1/10</td> </tr> </tbody> </table>	EAN	Typ	Nazwa	Pakowanie	4011395104439	8217 U-500	Tuner radia	1/10
EAN	Typ	Nazwa	Pakowanie						
4011395104439	8217 U-500	Tuner radia	1/10						
	<p>Głośnik 2" Do wzmacniacza systemowego 8214U, 8211U lub do radia cyfrowego 8215U. Moc znamionowa: 2W (RMS). Pasmo częstotliwości: 200 - 20000 Hz. Impedancja 4 Ω. Głębokość montażu: 34 mm.</p> <table border="1"> <thead> <tr> <th>EAN</th> <th>Typ</th> <th>Nazwa</th> <th>Pakowanie</th> </tr> </thead> <tbody> <tr> <td>4011395104446</td> <td>8223U</td> <td>Głośnik 2"</td> <td>1/10</td> </tr> </tbody> </table>	EAN	Typ	Nazwa	Pakowanie	4011395104446	8223U	Głośnik 2"	1/10
EAN	Typ	Nazwa	Pakowanie						
4011395104446	8223U	Głośnik 2"	1/10						

**Głośniki sufitowe 5 cali**

Wykorzystywane do radia 8215 U, radia internetowego 8216 U, do radia z bluetooth 8217 U i do odbiornika Bluetooth 8219 U.

Moc 20 W. Pasmo 50-20 000 HZ. Impedancja 8 Ohm. Wymiary 188 x 188 x 77 mm

EAN	Typ	Nazwa	Pakowanie
4011395207635	8226 EB	GŁOŚNIK SUFITOWY 5" średnica 13 cm	1/5
4011395207642	8226/10 EB	HIFI GŁOŚNIK SUFITOWY	1/5

**Głośnik sufitowy 3 cale**

Wykorzystywane do radia 8215 U, radia internetowego 8216 U, do radia z bluetooth 8217 U i do odbiornika Bluetooth 8219 U.

Moc 10 W. Pasmo 90-20 000 HZ. Impedancja 8 Ohm. Wymiary 105 x 105 x 41 mm

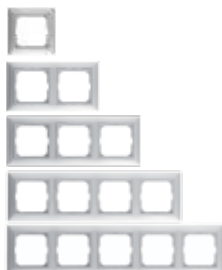
EAN	Typ	Nazwa	Pakowanie
4011395207628	8225 EB	GŁOŚNIK SUFITOWY 3" średnica 8 cm	1/5

Pokrywy do wzmacniaczy oraz radia

EAN	Typ	Nazwa	Pakowanie
	8251-214	Pokrywa do 8214U do serii REFLEX	1/10
	8251-84	Pokrywa do 8214U do serii FUTURE	1/10
	8252-214	Pokrywa do 8215U do serii REFLEX	1/10
	8252-84	Pokrywa do 8215U do serii FUTURE	1/10
	8253-214	Pokrywa do głośnika 2" 8223U do serii REFLEX	1/10
	8253-84	Pokrywa do głośnika 2" 8223U do serii FUTURE	1/10

Ramki Basic 55

Do każdego elementu ABB Signal montowanego w ramach Basic 55 należy zastosować dodatkowo pierścień adaptacyjny 2519-B55



EAN	Typ	Nazwa	Pakowanie
4011395090916	2511-94-507	Ramka 1-krotna	10/100
4011395090923	2512-94-507	Ramka 2-krotna	10/100
4011395090930	2513-94-507	Ramka 3-krotna	10/100
4011395090947	2514-94-507	Ramka 4-krotna	10
4011395090954	2515-94-507	Ramka 5-krotna	10

Pełna oferta asortymentu w serii Basic 55 dostępna w katalogu „Osprzęt elektroinstalacyjny”.

Obudowa natynkowa w serii Basic55

Do montażu natynkowego w serii Basic55.

EAN	Typ	Nazwa	Pakowanie
4011395162521	1703-94-507	Adapter n/t 3-krotny	1
4011395162514	1702-94-507	Adapter n/t 2-krotny	1
4011395162491	1701-94-507	Adapter n/t 1-krotny	10

Pierścienie adaptacyjne

Pierścień służący do montażu elementów ABB Signal wyłącznie w ramach serii Basic 55.



EAN	Typ	Nazwa	Pakowanie
6438199000442	2519-B55	2519-B55	10

Ramki systemu przyzywowego

Ramki do elementów systemu przyzywowego ABB SIGNAL, montowanych podtynkowo lub natynkowo w odpowiednich obudowach natynkowych jak poniżej

EAN	Typ	Nazwa	Pakowanie
6410021661113	2511	Ramka 1-krotna	20/200
6410021661120	2512	Ramka 2-krotna	10/100
6410021661137	2513	Ramka 3-krotna	10/100
6410021661144	2514	Ramka 4-krotna	10/100
6410021661151	2515	Ramka 5-krotna	10/100

Obudowa natynkowa (niska)

Służy do estetycznego montażu systemów ABB Signal w wersji natynkowej. Wysokość obudowy: 22 mm. Długość i szerokość odpowiada dokładnie wymiarom ramek 2511, 2512, 2513.



EAN	Typ	Nazwa	Pakowanie
6410025161749	2511R-212	Obudowa natynkowa niska 1-krotna	10/100
6410025161725	2552R-212	Obudowa natynkowa niska 2-krotna	10/100
6438199001999	2513R-214	Obudowa natynkowa niska 3-krotna	1/5



Note



ABB Contact Center

tel.: 22 22 37 777

e-mail: kontakt@pl.abb.com

tel./fax: 81 44 11 013

ABB Sp. z o.o.

Siedziba spółki

ul. Żegańska 1

04-713 Warszawa

www.abb.pl

www.busch-jaeger.com/pl

ABB zastrzega sobie prawo do dokonywania zmian technicznych bądź modyfikacji zawartości niniejszego dokumentu bez uprzedniego powiadomienia. W przypadku zamówień obowiązywać będą uzgodnione warunki. ABB Sp. z o.o. nie ponosi żadnej odpowiedzialności za potencjalne błędy lub możliwe braki informacji w tym dokumencie.

Zastrzegamy wszelkie prawa do niniejszego dokumentu i jego tematyki oraz zawartych w nim zdjęć i ilustracji. Jakiegokolwiek kopiowanie, ujawnianie stronom trzecim lub wykorzystanie jego zawartości w części lub w całości bez uzyskania uprzednio pisemnej zgody ABB Sp. z o.o. jest zabronione.