

---

**Serie EUROPA** □



**QUADRETTI COMPONIBILI DA PARETE**  
MODULAR WALL SWITCH-BOXES  
COFFRETS COMPONIBLES MURALE  
MODULARER WAND-STECKDOSENVERTEILER  
ARMARIOS DE SUPERFICIE COMPONIBLES  
QUADROS COMPONIBLES MONTAGEM SALIENTE  
МОДУЛЬНЫЕ НАСТЕННЫЕ РАСПРЕДКОРБКИ

---



**IP 65**



**IP 65**

---

### **MONTAGGIO PRESE**

SOCKETS FIXING  
MONTAGE DE PRISES  
BEFESTIGUNG DER STECKDOSEN

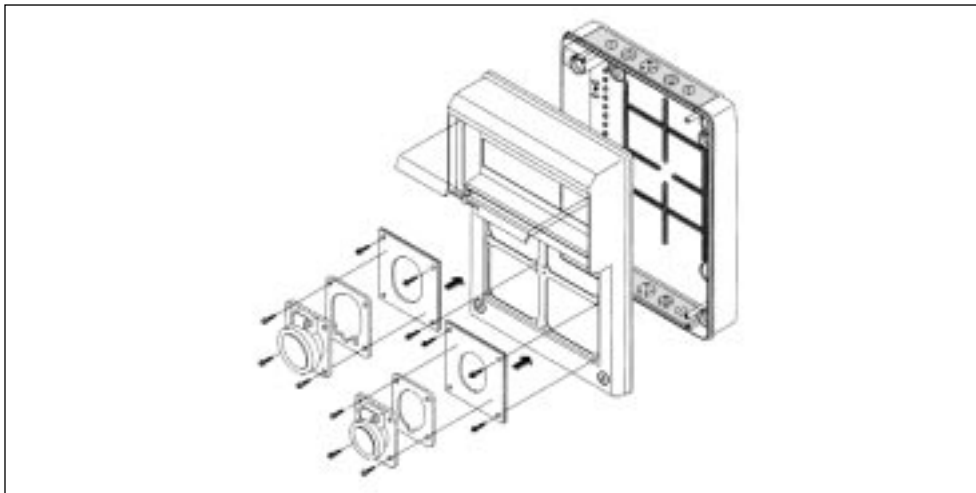
MONTAJE TOMASCORRIENTE  
MONTAGEM TOMADAS  
МОНТАЖНЫЕ АКСЕССУАРЫ ДЛЯ РОЗЕТОК

---

### **PRESE DA QUADRO**

BOX SOCKETS  
PRISES DE CADRES  
STECKDOSEN

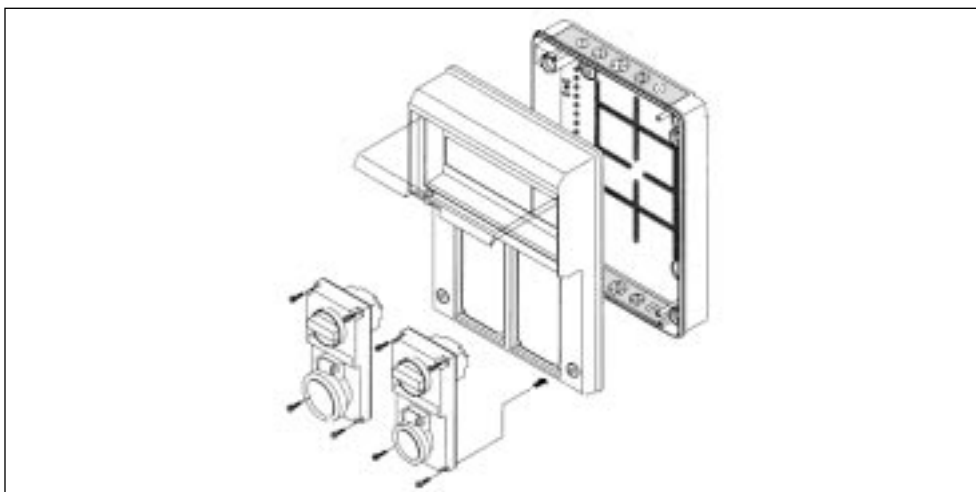
TOMAS DE CUADRO  
TOMADAS DE QUADRO  
КАБЕЛЬНЫЙ РАЗЪЕМ



### **PRESE INTERBLOCATE**

INTERLOCKED SOCKET OUTLETS  
PRISES INTERBLOCCABLES  
SICHERHEITSTECKDOSEN

TOMAS CON INTERRUPTOR DE BLOQUEO  
TOMADAS COM BLOQUEIO  
РОЗЕТКА ВСТРОЕННОГО МОНТАЖА



## FLANGIA

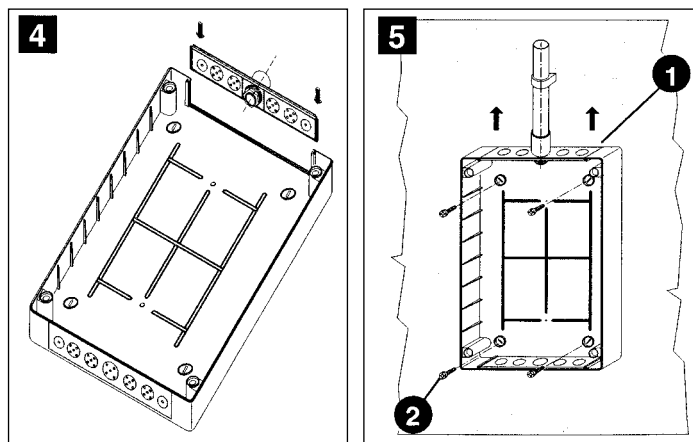
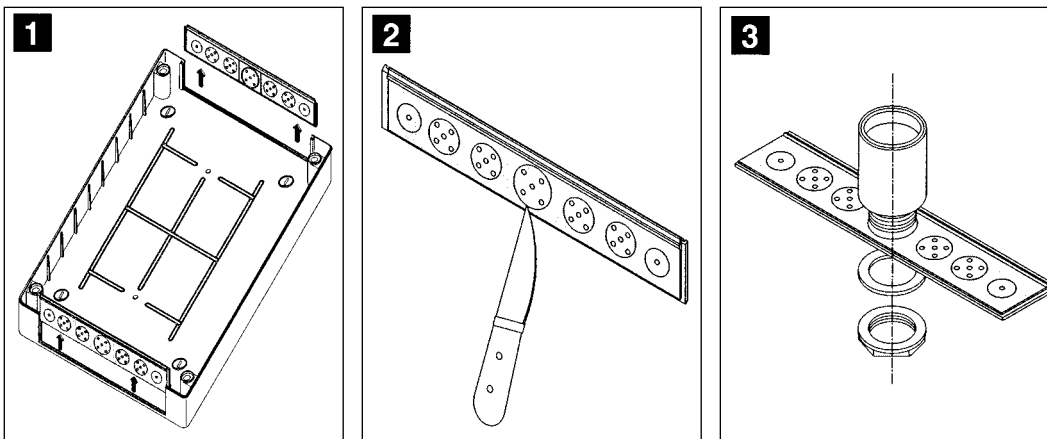
FLANGE  
FLANGE  
FLANSCH



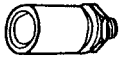

MARCO  
MARCO  
ФЛАНЕЦ

### APPLICAZIONE CON PRESSATUBO E PRESSACAVO

CONDUIT CLAMP AND CABLE GLAND APPLICATION  
APPLICATION AVEC PRESSE-TUBE ET PRESSE-ETOUPE  
MONTAGE MIT ROHRHALTER UND KABELVERSCHRAUBUNG

APLICACIÓN CON PRENSAESTOPAS Y PRENSACABLE  
APLICAÇÃO COM PRENSATUBO E PRENSACABO  
МОНТАЖ ПОСРЕДСТВОМ ПРИЖИМАНИЯ ТРУБ



			
<b>1</b>	00934 • 00944 PG 16 (Ø 13/16)	00421 Ø 20	00431 Ø 20
<b>2</b>	00935 • 00945 PG 21 (Ø 17/29)	00422 Ø 25	00432 Ø 25
<b>3</b>	00936 • 00946 PG 29 (Ø 21/26)	00423 Ø 32	00433 Ø 32

**FLANGIA**

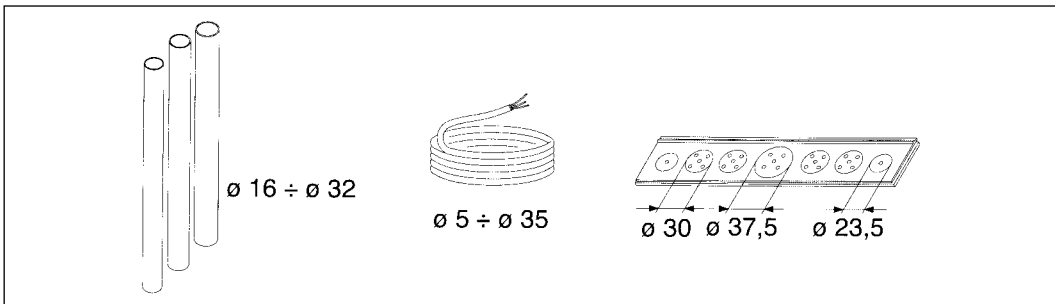
FLANGE  
FLANGE  
FLANSCH

MARCO  
MARCO  
ФЛАНЕЦ

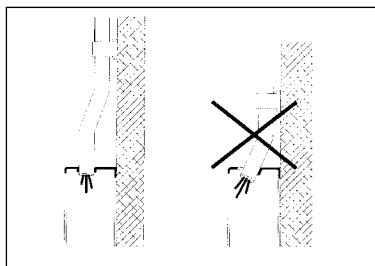
**APPLICAZIONE CON TUBO E CAVO**

APPLICATION WITH CONDUIT AND CABLE  
APPLICATION AVEC TUBE ET CÂBLE  
MONTAGE MIT ROHR UND KABEL

APLICACIÓN CON TUBO Y CABLE  
APLICAÇÃO COM TUBO E CABO  
МОНТАЖ ПОСРЕДСТВОМ ТРУБЫ И КАБЕЛЯ



<p><math>\varnothing 5 \div \varnothing 18</math></p>			<p><b>IP 65</b></p>
<p><math>\varnothing 18 \div \varnothing 25</math></p>			<p><b>IP 65</b></p>
<p><math>\varnothing 25 \div \varnothing 35</math></p>			<p><b>IP 65</b></p>

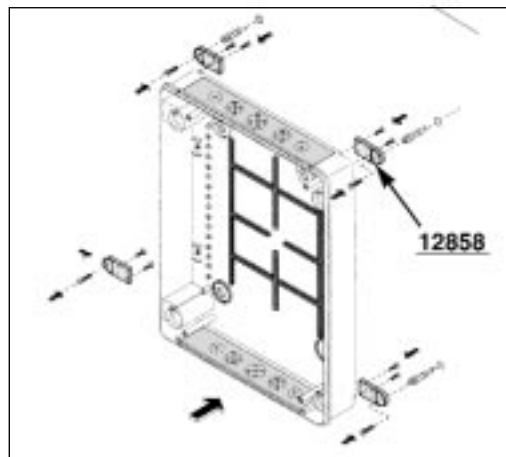
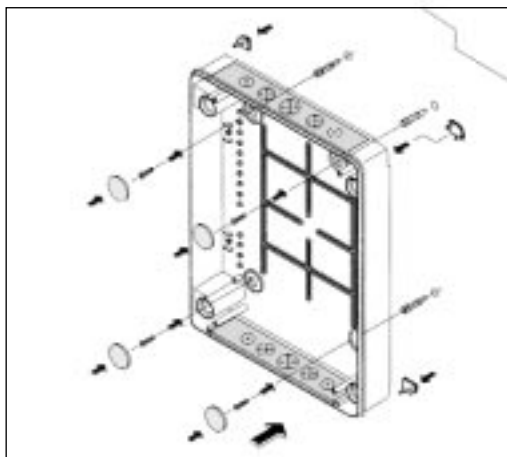


---

**FISSAGGIO FONDO**

FIXING POINTS  
FIXATION PAR LE FOND  
WANDBEFESTIGUNG

FIJACION MURAL  
FIXAÇÃO DO FUNDO  
ТОЧКИ КРЕПЛЕНИЯ

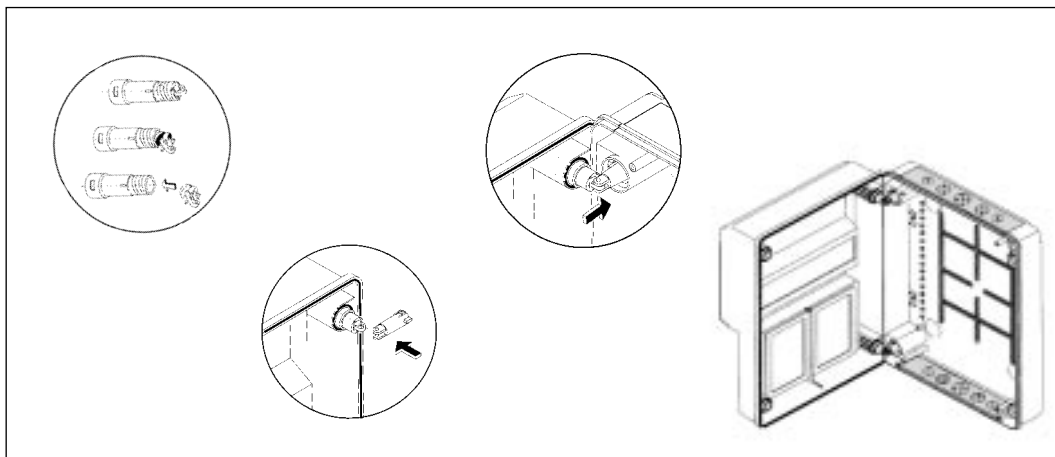


---

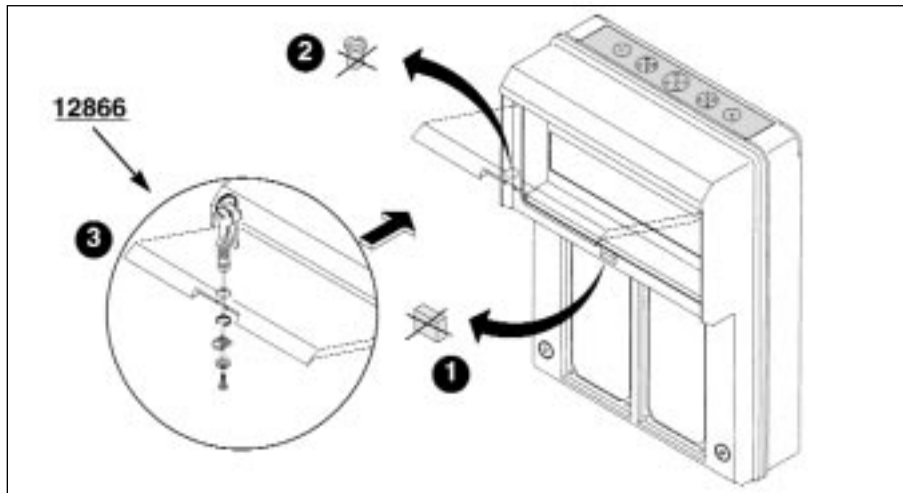
**CERNIERE PER COPERCHIO**

COVER HINGES  
FRONTAL SUR CHARNIERES  
DECKELSCHARNIER

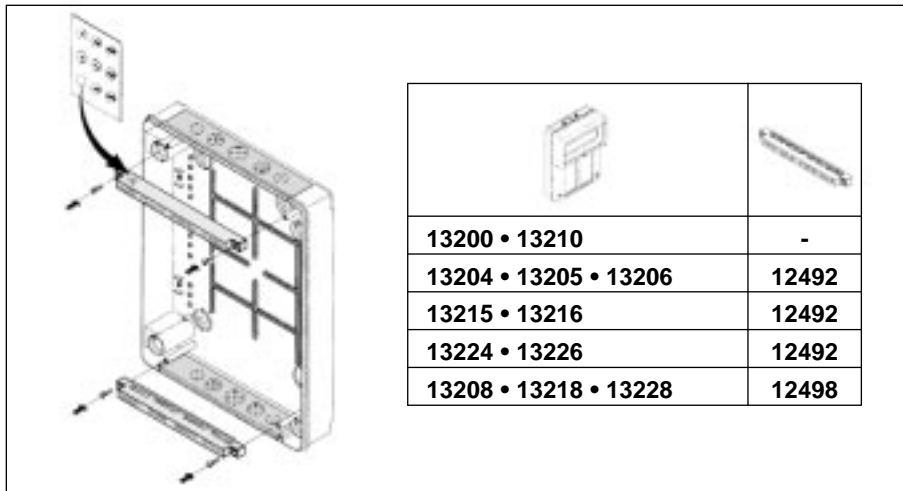
BISAGRAS  
BISAGRA DA TAMPA  
ПЕТЛИ ДВЕРЦЫ



---

**SERRATURA**KEY LOCK  
SERRURE  
SCHLOSSCERRADURA PARA TAPA  
FECHADURA  
ЗАМОК С КЛЮЧОМ

---

**MORSETTIERE**TERMINAL BARS  
BORNIERS  
DECKELSCHARNIERBORNERAS DE NEUTRO Y TIERRA  
BARRAS DE NEUTRO + TERRA  
КЛЕММНЫЕ КОЛОДКИ

---

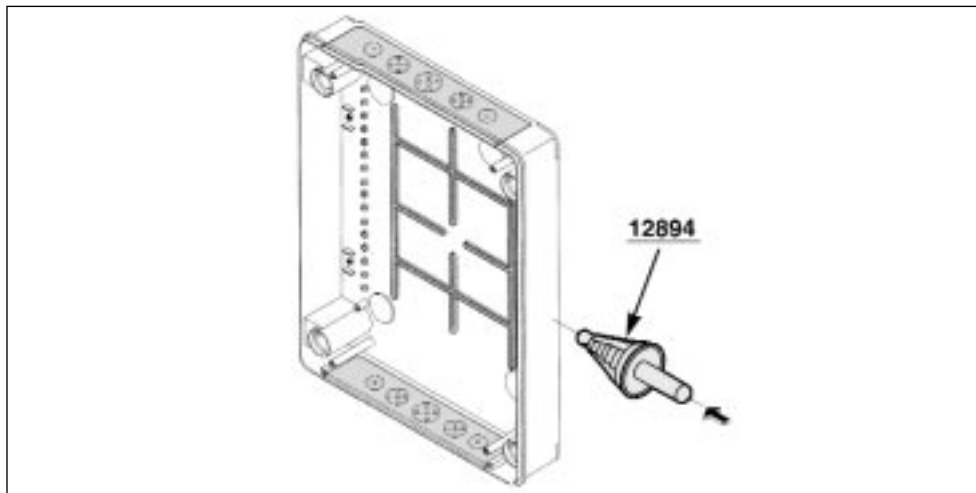
**DERIVAZIONE LATERALE**

SIDES KNOCK-OUTS (INLETS)  
DERIVATION LATERALE  
ABZWECKDOSE

DERIVACION LATERAL  
DERIVAÇÃO LATERAL

БОКОВЫЕ ЗАГЛУШКИ (ДЛЯ ВВОДА КАБЕЛЯ)

---



---

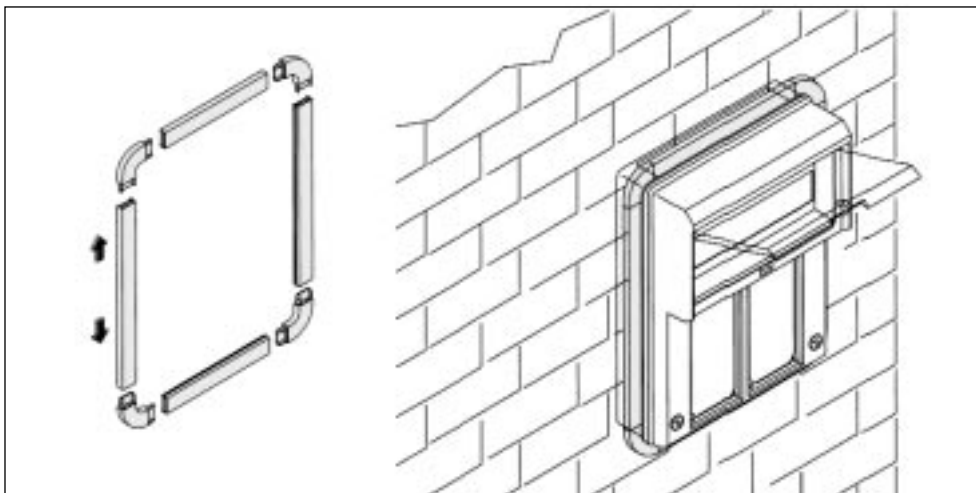
**CORNICE DA INCASSO**

SEMI FLUSH MOUNTING FRAME  
CORNIERE POUR L'ADAPTATION "EN ENCASTRER"  
EINBAURAHMEN

MARCO PARA VERSION DE EMPOTRAR  
ARO PARA MONTAGEM EMBUTIDA

РАМКА ДЛЯ НАСТЕННОГО МОНТАЖА БОКСОВ В НИШУ

---



---

---

**ABB SACE S.p.A.**

Viale Vicenza, 61 - 36063 Marostica (VI) - ITALY  
Tel. +39 0424 478200 r.a. - Fax +39 0424 478305/310

