



Brochure

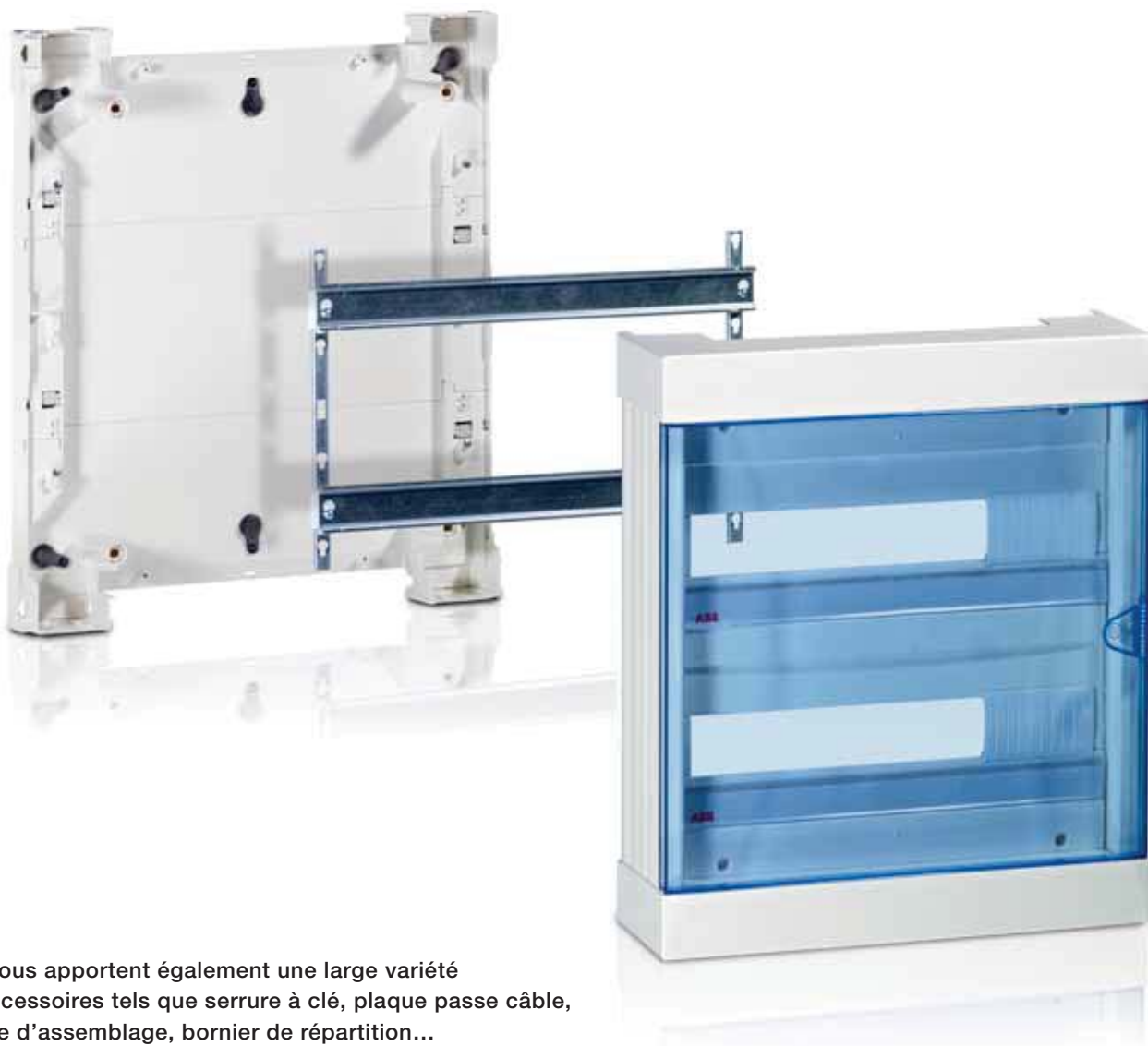
Nouvelle offre 18 modules Coffrets Alpha² et goulotte GTL

Coffret 18 modules

Alpha²

La nouvelle gamme de coffret est idéale dans l'habitat et le petit tertiaire.

Complément de la gamme Gale'O, ils associent esthétique et facilité de mise en œuvre.



Ils vous apportent également une large variété d'accessoires tels que serrure à clé, plaque passe câble, bride d'assemblage, bornier de répartition...

Coffret 18 modules *Alpha²*



Caractéristiques

- Conforme à la norme NFC 61-910:1984
- Isolation classe II
- RAL 9003

Caractéristiques techniques

Dimensions		1R	2R	3R	4R
Hauteur	mm	307	457	607	757
Largeur	mm	390			
Profondeur	mm	152			
Espace entre rails	mm	150			
Espace sous rails	mm	40			
Indice de protection		41			
IK		07			
Matière		PC/ABS			
Tenue au feu	°C	750			
Intensité maximale	A	100			
Couleur RAL		9003			
Porte		Série			
Raccordement					
Neutre (non fourni)	mm ²	-	-	-	-
Phase (non fourni)	mm ²	-	-	-	-
Terre	mm ²	16x4 + 4x25	32x4 + 6x25	32x4 + 6x25	48x4 + 10x25

Référence de commande

Désignation	Nombre de modules	Dimensions H x L x P (mm)	Réf. Commerciale
Coffrets 18 modules Alpha²			
Coffret 1 rangée	18	307 x 390 x 152	799181
Coffret 2 rangées	36	457 x 390 x 152	799182
Coffret 3 rangées	54	607 x 390 x 152	799183
Coffret 4 rangées	72	757 x 390 x 152	799184

Accessoires

Désignation	Réf. Commerciale
Plaque passe câbles	798759
Obturbateur 18 modules	798757
Brides d'assemblage	798688
Serrure à clé	798690



Coffret 18 modules *Alpha²*

Tous les coffrets sont livrés avec la porte transparente de série.

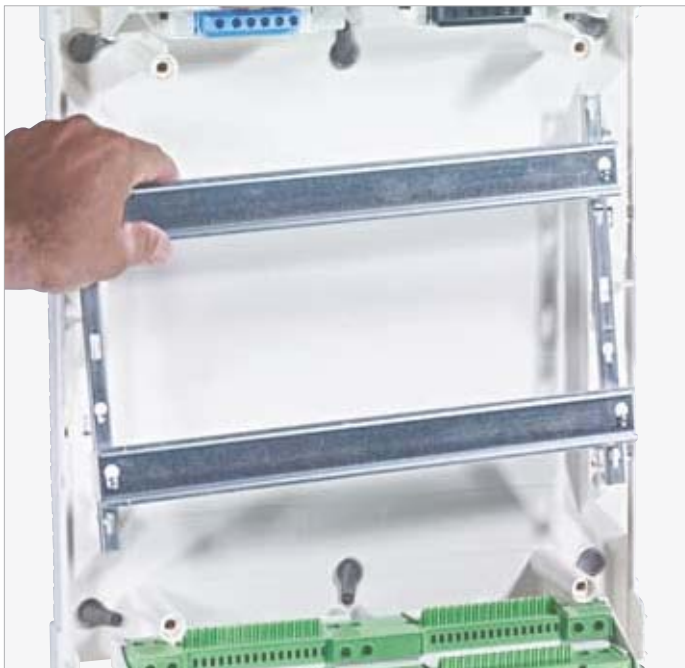
La face avant du coffret est réversible permettant une ouverture à gauche ou à droite de la porte.



L'angle d'ouverture de la porte est de 210°.

Coffret 18 modules

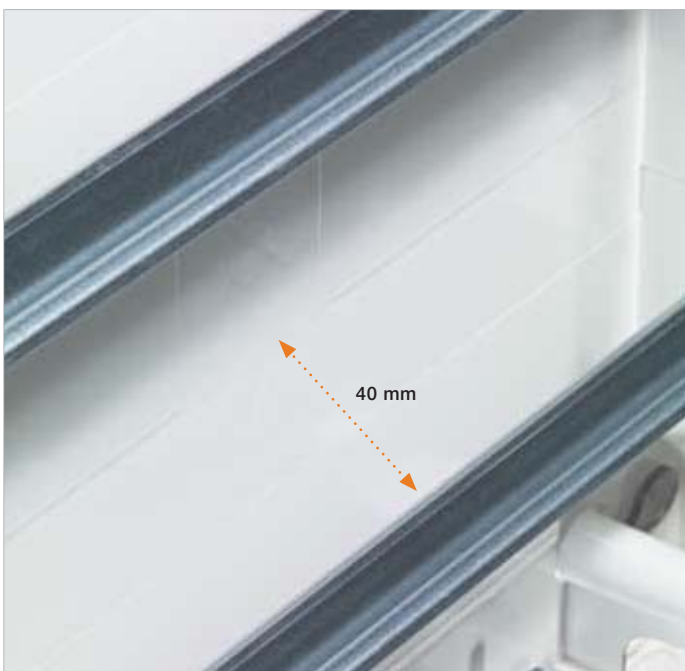
Alpha²



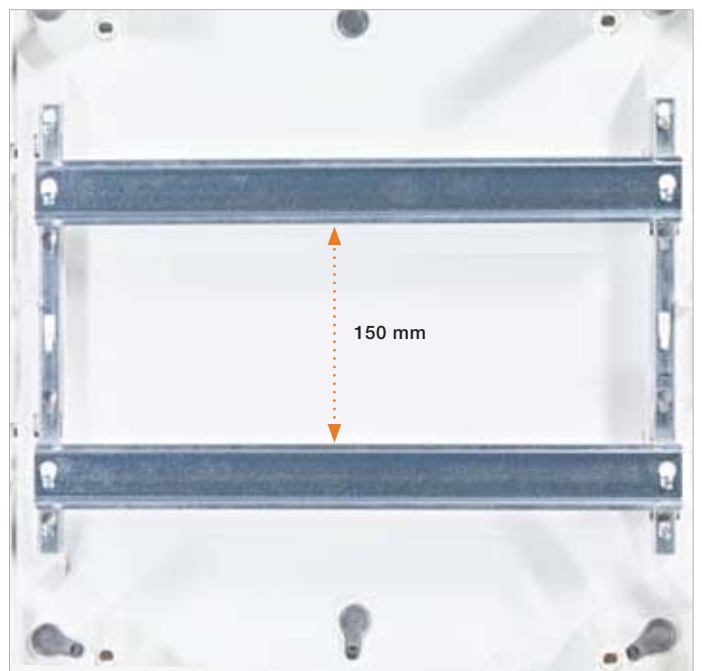
Les rails DIN sont extractibles. Ils peuvent être désassemblés unitairement ou globalement pour permettre de câbler votre installation sans contrainte



Le passage des câbles peut être réalisé par le haut ou le bas du coffret lorsque celui-ci est fixé au mur et par le fond du coffret lors du montage sur goulotte GTL.



L'espace sous rail DIN est de 40 mm facilitant le passage des câbles. Les rails Din peuvent être ajustés en profondeur (2 hauteurs possibles)



L'entraxe entre rail DIN est de 150 mm facilitant le câblage des appareils modulaires.

Coffret 18 modules *Alpha²*

Les coffrets Alpha² peuvent être montés en saillie ou sur GTL.

Le montage sur GTL est réalisé grâce aux supports de fixation inclus dans la goulotte GTL.



Les coffrets Alpha² sont équipés de 6 points d'accroches assurant un maintien sécurisé du coffret.

Coffret 18 modules

Alpha²



Les borniers de répartition sont extractibles sans outils. Ils offrent de très larges capacités de raccordement et permettent de réaliser des répartitions tétra (les borniers ne sont pas fournis).



Les borniers de terre sont extractibles sans outils et offrent une grande capacité de raccordement. Ils sont équipés de raccords à connexion rapide et à vis.



Il est possible en option de verrouiller la porte avec une serrure à clé référence 798690.



Les coffrets Alpha² sont équipés de supports d'étiquettes adhésifs. Ces supports permettent d'identifier les circuits.

Goulotte GTL 18 modules Gaine technique de logement

Prescrite pour tous les locaux d'habitation (individuels ou collectifs), la GTL regroupe en un seul emplacement toutes les arrivées des réseaux de puissance et de communication.

Elle est exclusivement réservée aux matériels électriques et électroniques de l'installation.



La GTL est située soit à l'intérieur du logement, de préférence à proximité d'une entrée (principale ou de service), soit dans un garage ou un local annexe.

Goulotte GTL 18 modules

Gaine technique de logement



Références de commande

Désignation	Dimensions H x L x P	Réf. Commerciale
Kit goulotte GTL 13 modules	2600 x 250 x 63 mm	27410

Composé de :

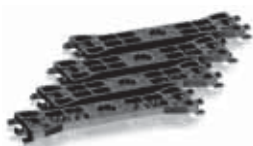
- 1 corps de goulotte
- 1 couvercle de goulotte
- 1 cloison de séparation
- 4 supports de coffrets (Réf. 190028 : servant également d'agrafe)
- 1 kit de support coffret Gale'O (Réf. 798832 : fixation de coffret Gale'O)



Désignation	Dimensions H x L x P	Réf. Commerciale
Kit extension 18 modules	2600 x 140 x 63 mm	190024

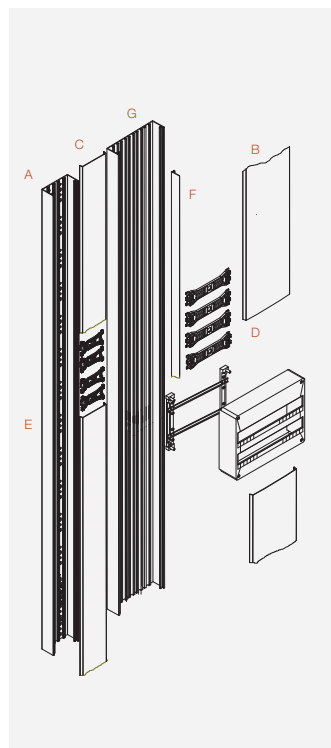
Composé de :

- 1 corps de goulotte
- 1 couvercle de goulotte
- 4 supports de coffrets (Réf. 190029 : servant également d'agrafe)



Avantage produit

Gain de temps : Les nouveaux supports de coffret 190028 et 190029 servent également d'agrafes. Le même produit permet désormais de fixer les coffrets et maintenir les câbles.



Accessoires de goulottes

Repère	Désignation	Réf. Commerciale
A	Extension corps 18 modules	190025
B	Couvercle goulotte 13 modules	190026
C	Couvercle extension 18 modules	190027
D	Lot de 2 supports coffret 13 modules	190028
E	Lot de 2 supports coffret 18 modules	190029
F	Cloison de séparation courants forts/courants faibles	27406
G	Corps de goulotte 13 modules	27400

Mise en œuvre

La goulotte GTL 18 modules permet la mise en œuvre de :

Désignation	Réf. Commerciale
Platines pour disjoncteur et compteur électronique d'abonné	798671
Coffrets de répartition Alpha (18 modules par rangée)	798751, 798752, 798753 et 798754
Coffrets de communication Gale'O	799152, 799153 et 799154

Coffret de communication

Coffret grade 1



Norme NF C 15-100

Le coffret de communication grade 1 d'ABB respecte l'amendement 3 de la norme NF C 15-100.

Une longueur de 100 mm de rail est disponible pour permettre la mise en œuvre du DTI optique lorsque le raccordement par fibre optique est requis.

Références de commande

Désignation	Dimensions H x L x P	Réf. Commerciale
Coffret 1 rangée grade 1	225 x 250 x 111 mm	799185

Composé de :

- 1 DTI format RJ45 avec module RC
- 1 filtre quadrupleur maître
- 1 pieuvre 4 RJ45
- 1 support 8 connecteurs
- 4 connecteurs UTP Cat. 5
- 1 répartiteur TV 3 sorties
- 1 barrette de terre
- 1 cordon modem RJ11/RJ45



Fibre Optique

Le décret publié en janvier 2009 rend obligatoire l'installation de lignes de communications électroniques 0 très haut débit en fibre optique dans les bâtiments neuf groupant plusieurs logements.

L'obligation porte sur :

- Tous les immeubles neufs de plus de 25 logements ayant un permis de construire délivré après le 1er janvier 2010.
- Tous les immeubles neufs de moins de 25 logements ayant un permis de construire délivré après le 1er janvier 2011.

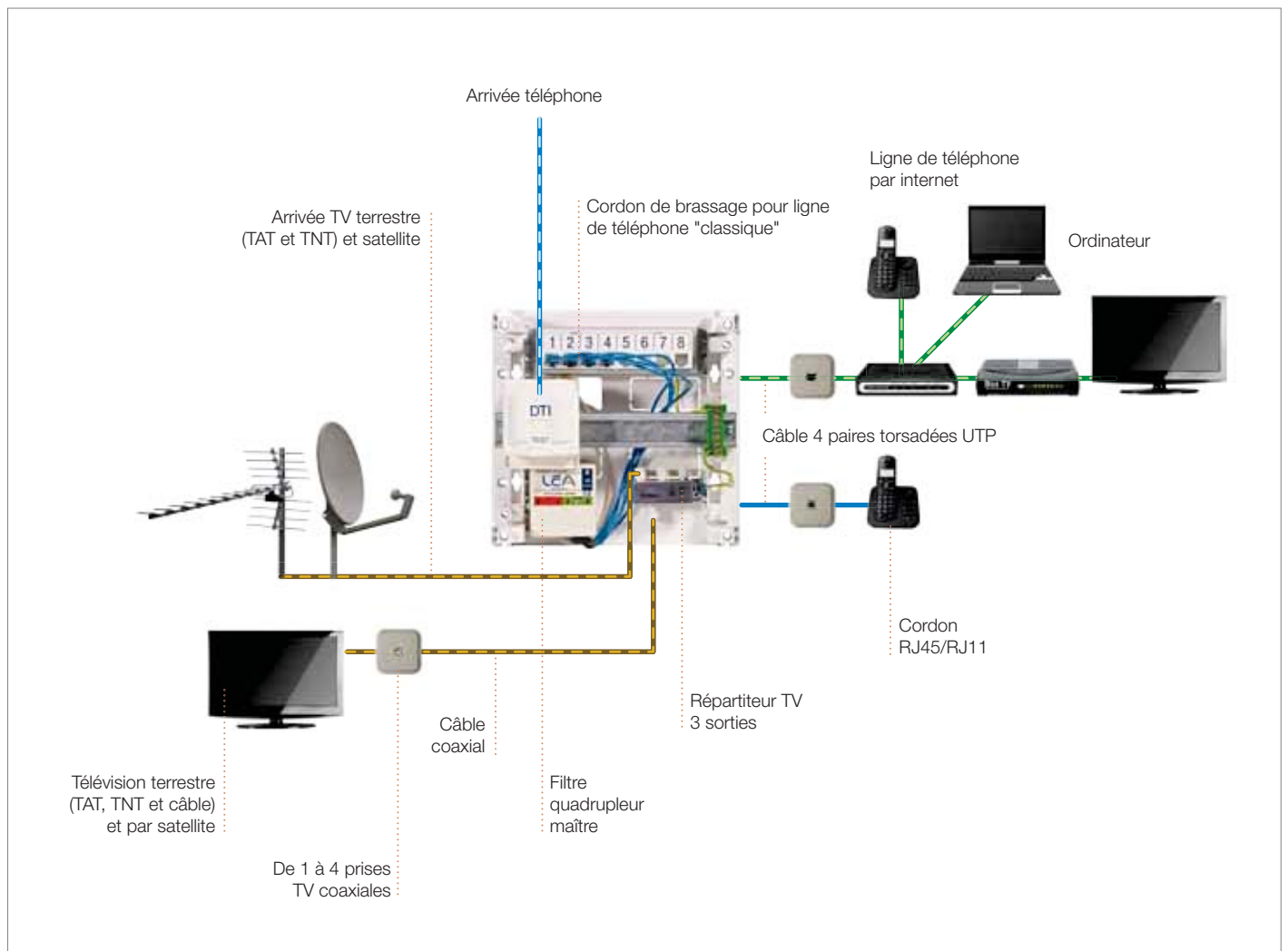
Désignation	Réf. Commerciale
1 PTO EQUIPE 1 FO SC/APC	190338
2 PTO EQUIPE 2 FO SC/APC	190339
3 PTO EQUIPE 4 FO SC/APC	190340

Coffret de communication

Coffret grade 1

Installation en grade 1

Une installation en Grade 1 permet la diffusion du téléphone et de l'internet sur les prises RJ45 et de la télévision terrestre et satellite sur les prises coaxiales.



Contactez-nous

ABB France

Division Produits Basse Tension

Activité Basse Tension

465, av. des Pré Seigneurs - La Boisse

F-01124 Montluel cedex / France

 **N° Indigo 0 825 38 63 55**
0,15 € TTC / MN

 **N° Indigo FAX 0 825 87 09 26**
0,15 € TTC / MN

Dans un souci permanent d'amélioration, ABB se réserve le droit de modifier sans préavis les caractéristiques des appareils décrits dans ce document. Les informations n'ont pas de caractère contractuel. Pour précision, veuillez prendre contact avec votre société ABB.

1TXH000135BC001 - Imprimé en France (Qt. 09.2011 Imprimeur)