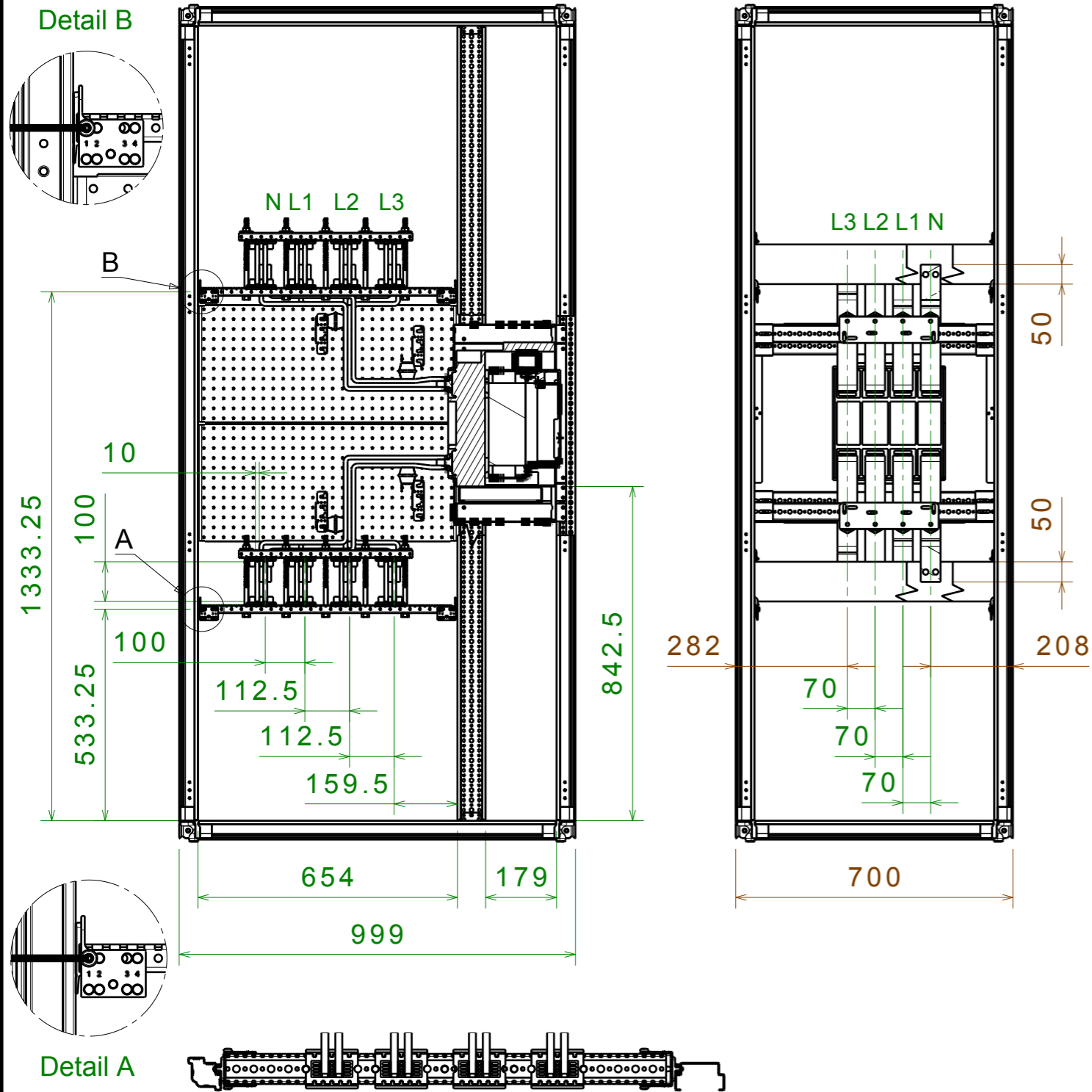
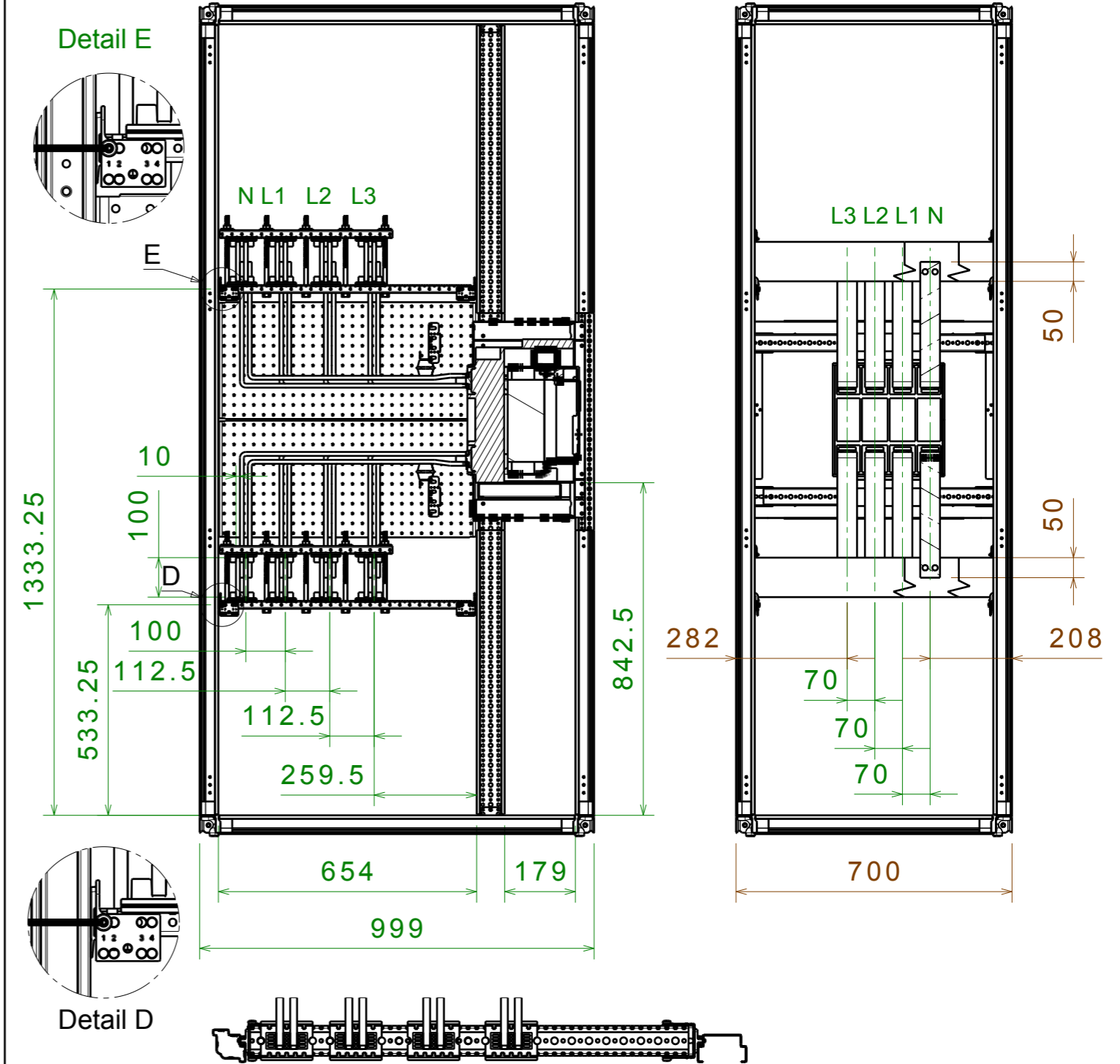


ASSEMBLY DRAWING E1.2 1000A/1250A/1600A W I_{cw} > 36kA



ASSEMBLY DRAWING E1.2 1000A/1250A/1600A W I_{cw} ≤ 36kA



CONNECTION BUSBAR 2x50x10xP

AGG. DI SEGNO	SCALA SCALE : 1:14	N° PROGETTO : PROJECT XXX.XX
MODIFICA	DISEGNATORE DESIGNER :	ABB ABB SACE ADB
DATA	APPROVAZIONE : APPROVAL	DENOMINAZIONE/NAME: E1.2 1000A/1250A/1600A W CONNECTION BUSBARS 2x50x10xP
	DATA DATE : xx-xx-xx	DISEGNO N° /DRAWING N° 8 6 3 7 1 5
	Formato A3 Formed	

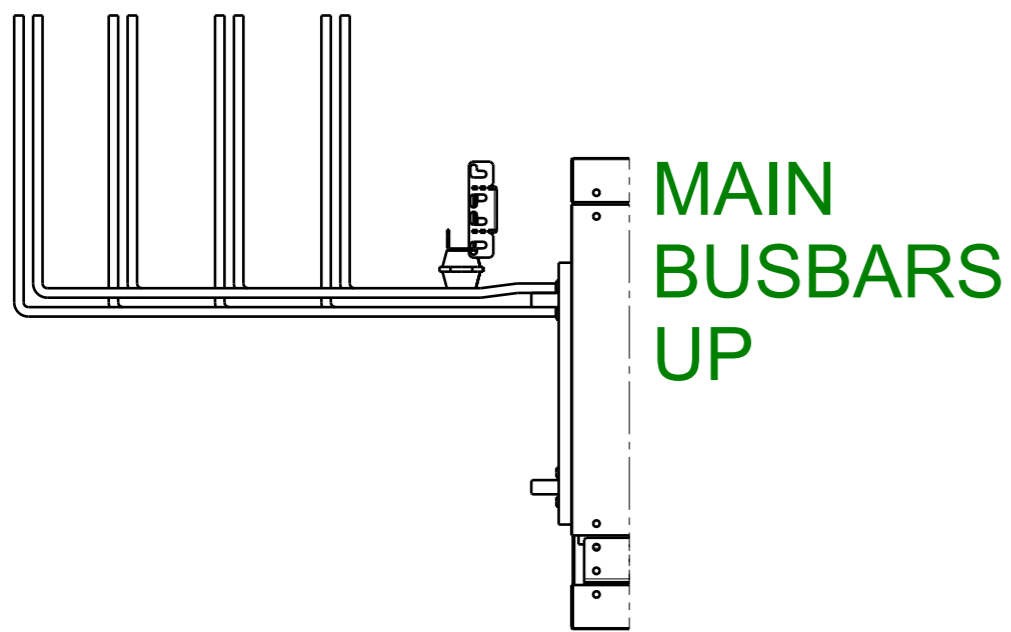
CONNECTIONS FOR E1.2 WITHDRAWABLE 1000A/1250A/1600A Icw ≤ 36KA

SPEP P = 900mm

BUSBARS HOLDER PBHB2145 (75mm)

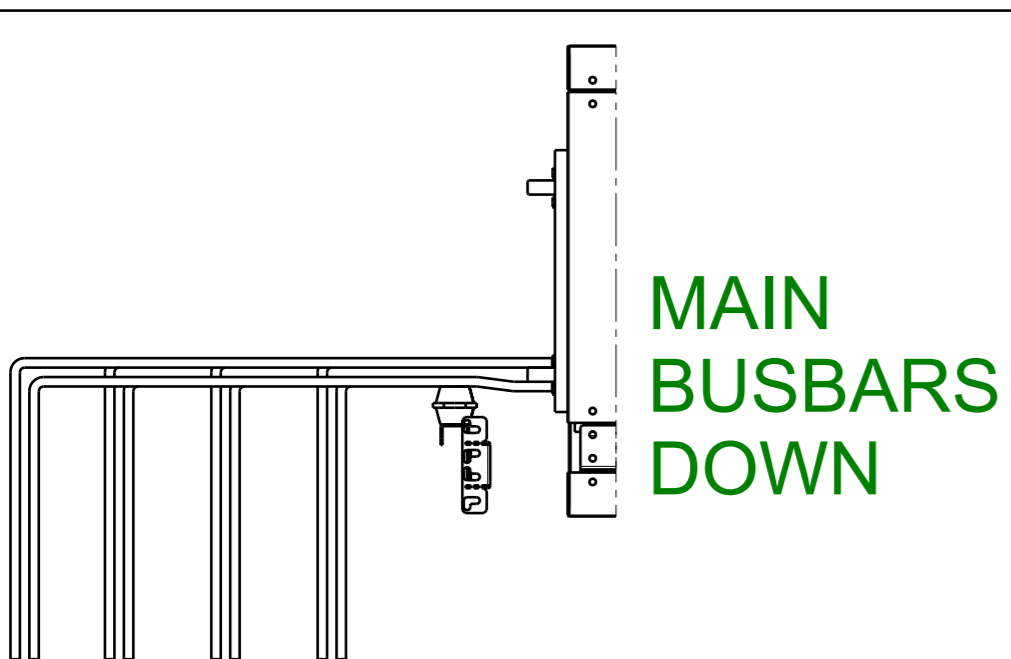
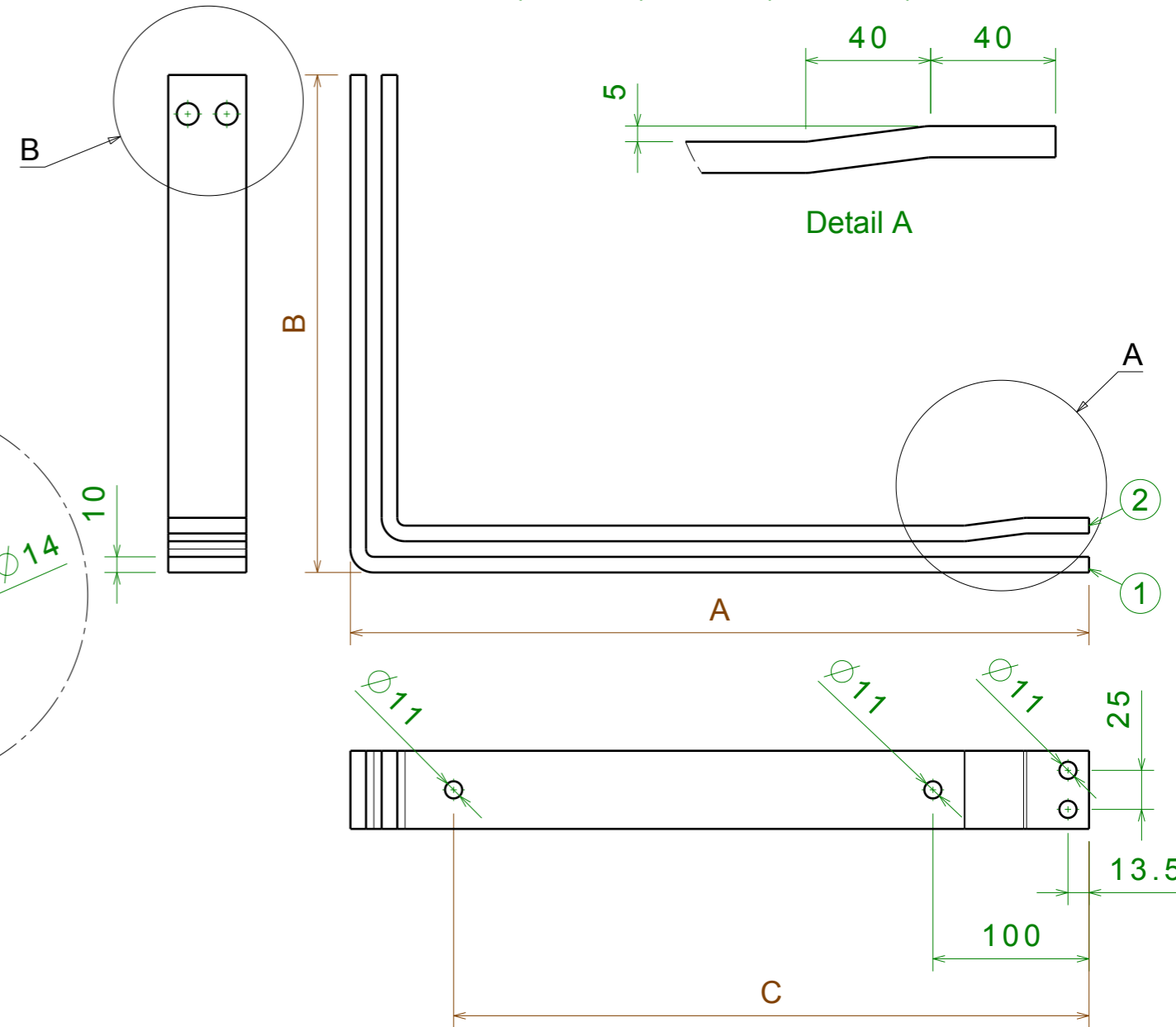
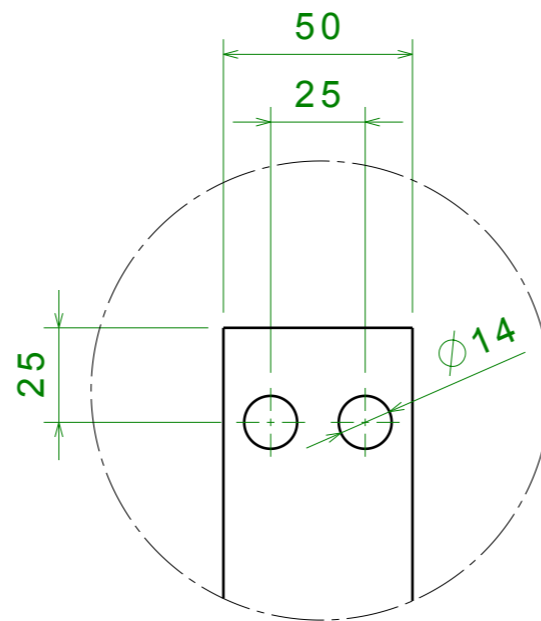
MAIN BUSBAR IP30 / IP31 : 2000A (2x50x10); 2500A (2x80x10); 3200A (2x100x10)

MAIN BUSBAR IP40 / IP41 / IP65 : 2000A (2x60x10); 2500A (2x100x10);



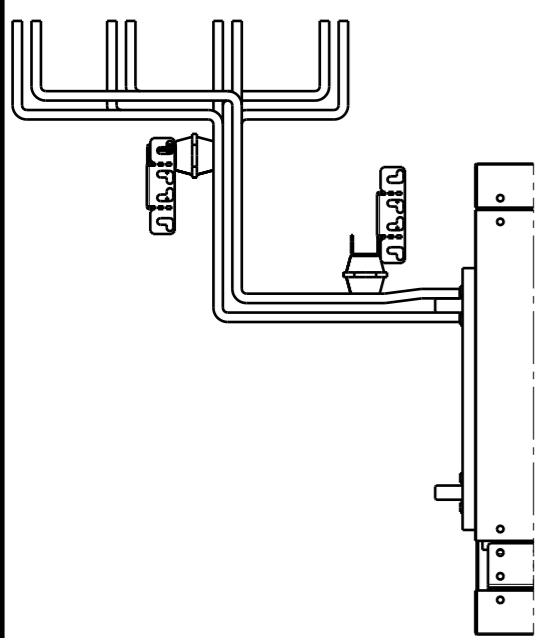
	B			
	H MAIN BUSBARS			
	50	60	80	100
L3.1	318.5	318.5	318.5	318.5
L3.2	298.5	298.5	298.5	298.5
L2.1	318.5	318.5	318.5	318.5
L2.2	298.5	298.5	298.5	298.5
L1.1	318.5	318.5	318.5	318.5
L1.2	298.5	298.5	298.5	298.5
N.1	318.5	318.5	318.5	318.5
N.2	298.5	298.5	298.5	298.5

PHASE	POS		A	C
L3	1	L3.1	248.1	-
	2	L3.2	228.1	-
L2	1	L2.1	260.6	-
	2	L2.2	240.6	-
L1	1	L1.1	473.1	407
	2	L1.2	453.1	407
N	1	N.1	573.1	407
	2	N.2	553.1	407



	B			
	H MAIN BUSBARS			
	50	60	80	100
L3.1	368.5	358.5	338.5	318.5
L3.2	348.5	338.5	318.5	298.5
L2.1	368.5	358.5	338.5	318.5
L2.2	348.5	338.5	318.5	298.5
L1.1	368.5	358.5	338.5	318.5
L1.2	348.5	338.5	318.5	298.5
N.1	368.5	358.5	338.5	318.5
N.2	348.5	338.5	318.5	298.5

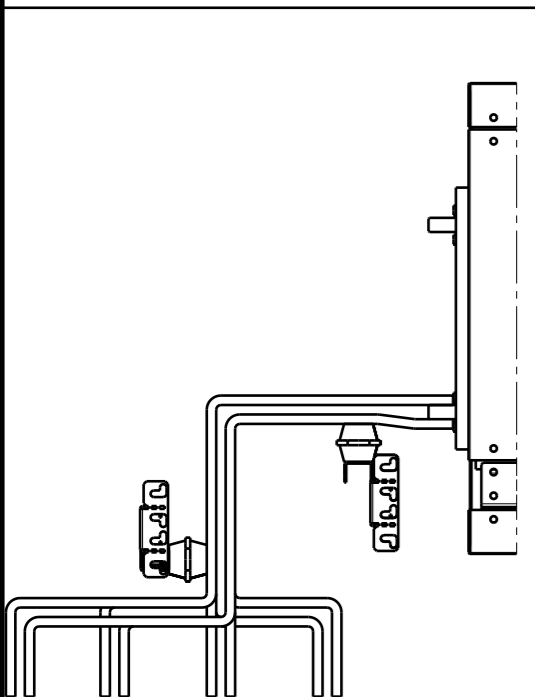
SCALA SCALE	: 1:4	N° PROGETTO : PROJECT	XXX.XX
DISEGNATORE DESIGNER	:	ABB SACE ADB	
APPROVAZIONE : APPROVAL	:	DISEGNO N° /DRAWING N°	
DATA DATE	: xx-xx-xx	E1.2 1000A/1250A/1600A W CONNECTION BUSBARS 2x50x10xP_L	
FORMATO FORMED	Formato A3 Formed	8 6 3 7 1 3	



**MAIN
BUSBARS
UP**

	B			
	H MAIN BUSBARS			
	50	60	80	100
L3.1	318.5	318.5	318.5	318.5
L3.2	298.5	298.5	298.5	298.5
L2.1	318.5	318.5	318.5	318.5
L2.2	298.5	298.5	298.5	298.5
L1.1	318.5	318.5	318.5	318.5
L1.2	298.5	298.5	298.5	298.5
N.1	318.5	318.5	318.5	318.5
N.2	298.5	298.5	298.5	298.5

PHASE	POS	A	C	D	E	
L3	1	L3.1	260.6	84.25	122.5	175
	2	L3.2	240.6	104.25	122.5	155
L2	1	L2.1	260.6	-	-	175
	2	L2.2	240.6	-	-	155
L1	1	L1.1	260.6	104.25	122.5	175
	2	L1.2	240.6	84.25	122.5	155
N	1	N.1	260.6	104.25	222.5	175
	2	N.2	240.6	84.25	222.5	155



**MAIN
BUSBARS
DOWN**

	B			
	H MAIN BUSBARS			
	50	60	80	100
L3.1	368.5	358.5	338.5	318.5
L3.2	348.5	338.5	318.5	298.5
L2.1	368.5	358.5	338.5	318.5
L2.2	348.5	338.5	318.5	298.5
L1.1	368.5	358.5	338.5	318.5
L1.2	348.5	338.5	318.5	298.5
N.1	368.5	358.5	338.5	318.5
N.2	348.5	338.5	318.5	298.5

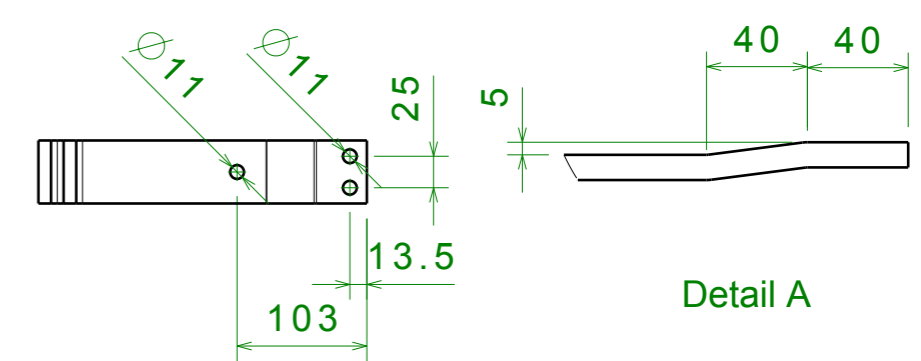
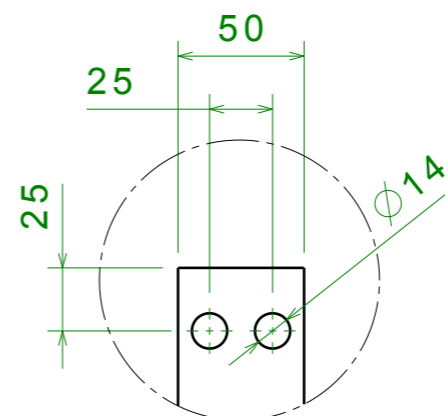
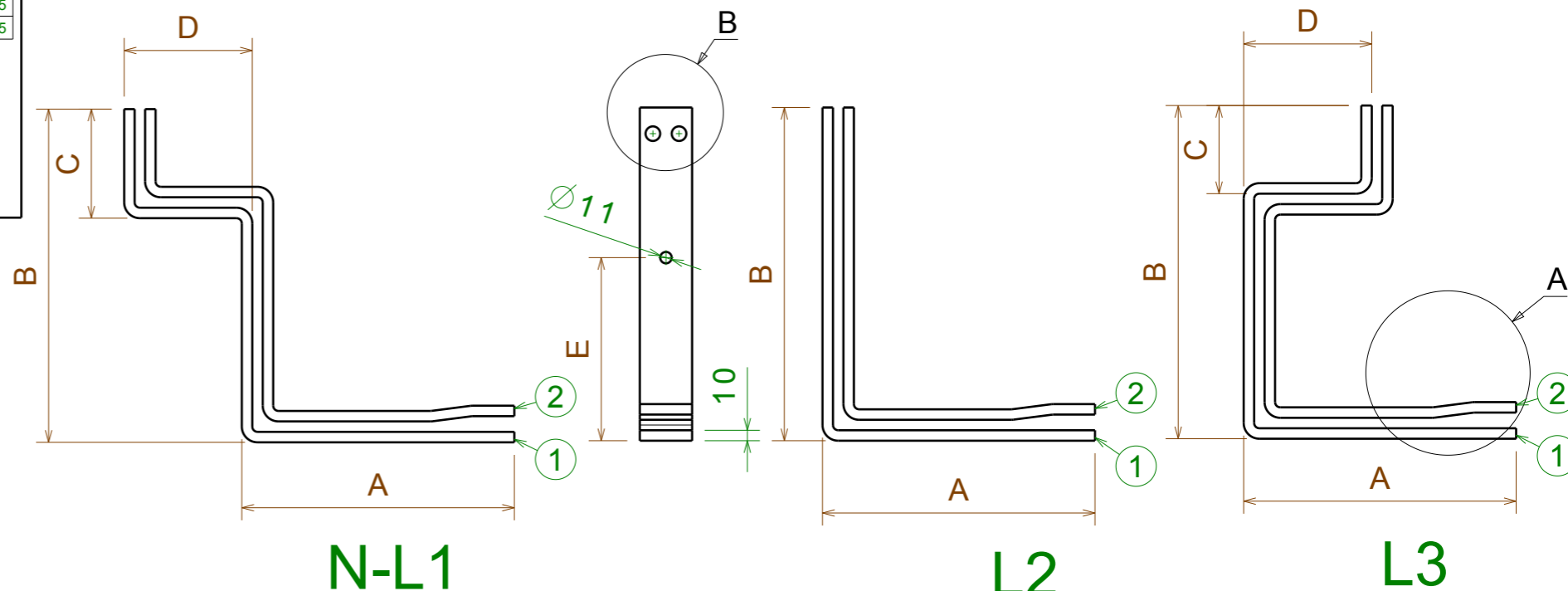
CONNECTIONS FOR E1.2 WITHDRAWABLE 1000A/1250A/1600A Icw > 36KA

SPEP P = 900mm

BUSBARS HOLDER PBHB2145 (75mm)

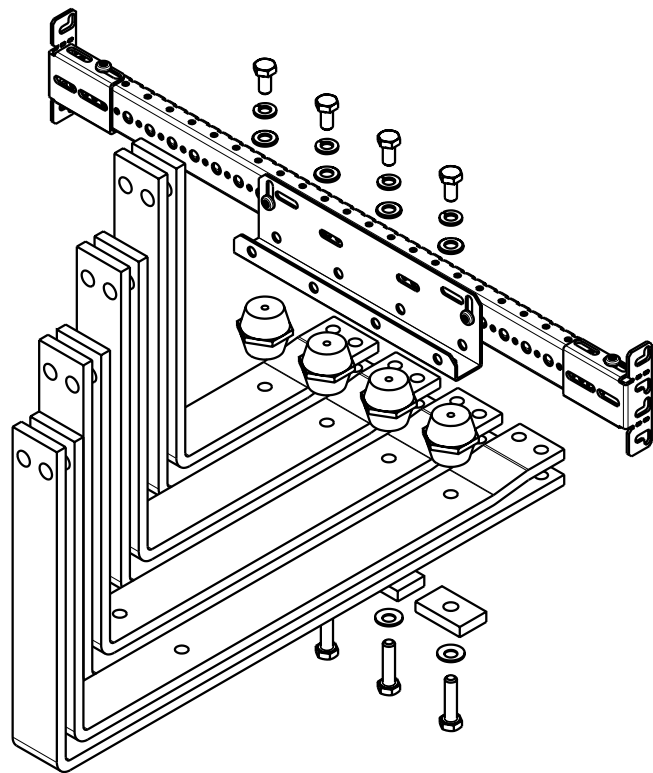
MAIN BUSBAR IP30 / IP31 : 2000A (2x50x10); 2500A (2x80x10); 3200A (2x100x10)

MAIN BUSBAR IP40 / IP41 / IP65 : 2000A (2x60x10); 2500A (2x100x10);



AGG. DI SEGNO	SCALA SCALE	: 1:8	N° PROGETTO PROJECT	XXX.XX
DESIGNER	DISEGNATORE DESIGNER		ABB SACE ADB	
APPROVAZIONE APPROVAL	DATA DATE	: xx-xx-xx	DISEGNO N° / DRAWING N°	
FORMATO FORMED	Formato A3 Formed		E1.2 1000A/1250A/1600A W CONNECTION BUSBARS 2x50x10xP	
Questo disegno e' di esclusiva proprieta' di ABB SACE ADB. Ne e' vietata la riproduzione a termini di legge.			8 6 3 7 1 4	

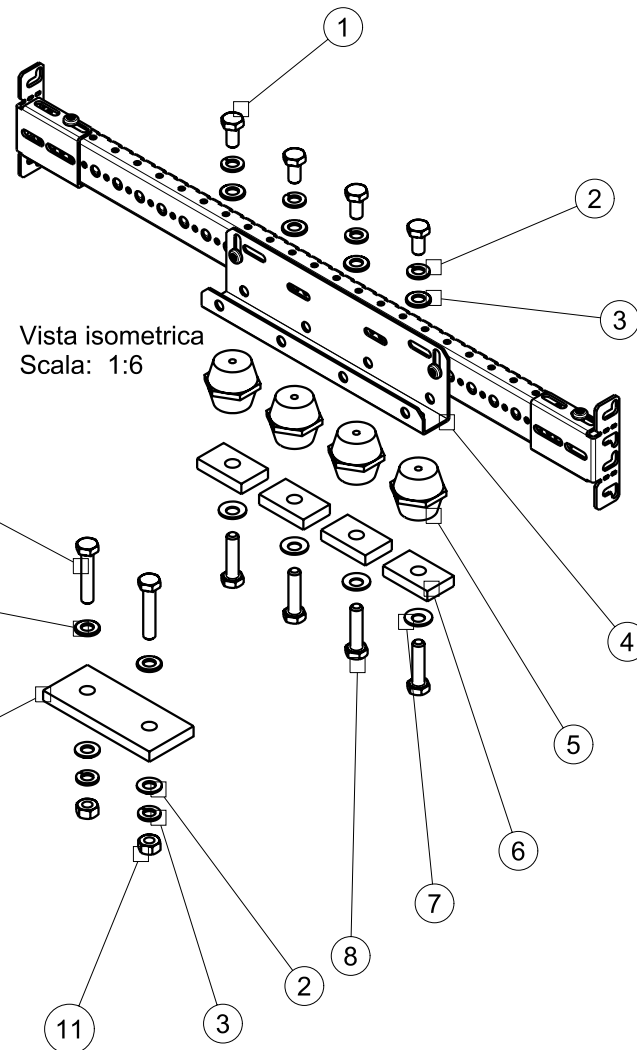
HOLDER FOR Icw 15KA



Vista isometrica
Scala: 1:6

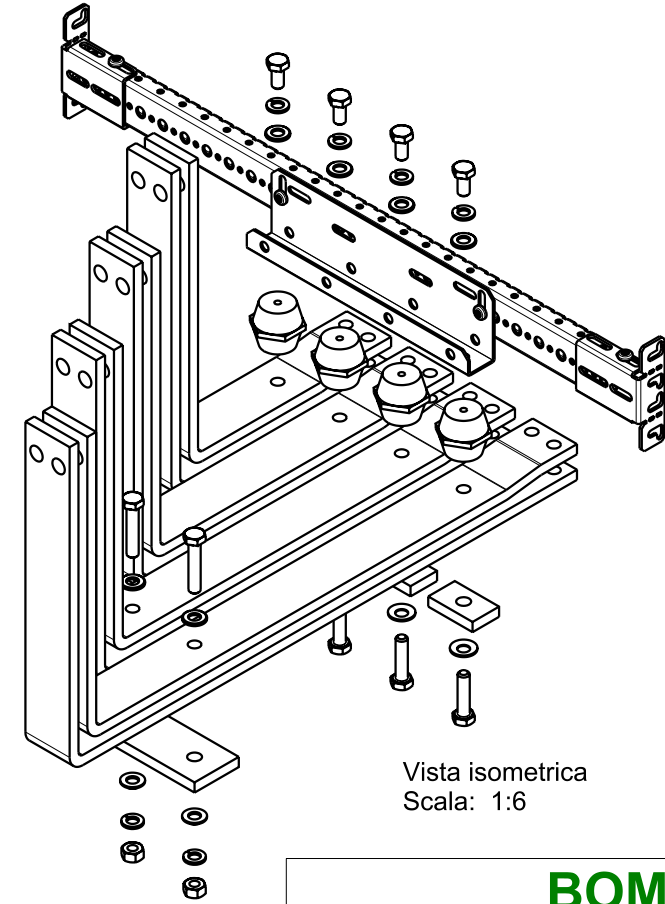
BOM

POS	DESCRIPTION
1	HEX CAP SCREWS M10x16 - 8.8 (VITE TESTA ESAGONALE M10x16 - 8.8)
2	FLAT WASHER M10 (RONDELLA PIANA M10)
3	SPRING LOCK WASHER M10 (ROSETTA ELASTICA GROWER M10)
4	BRACKET FOR INSULATOR (STAFFA ISOLATORI)
5	INSULATOR H40 M10 (ISOLATORI H40 M10)
6	CUPPER SPACER H10mm (SPESSORE IN RAME H10mm)
7	CONICAL SPRING WASHER M10 (ROSETTE ELASTICHE CONICHE M10)
8	HEX CAP SCREWS M10x__ - 8.8 (VITE TESTA ESAGONALE M10x__ - 8.8)



Vista isometrica
Scala: 1:6

HOLDER FOR Icw 25-36KA



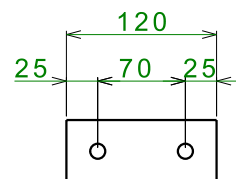
Vista isometrica
Scala: 1:6

BOM

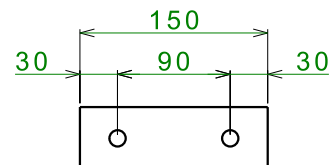
N° PART	DESCRIPTION
1	HEX CAP SCREWS M10x16 - 8.8 (VITE TESTA ESAGONALE M10x16 - 8.8)
2	FLAT WASHER M10 (RONDELLA PIANA M10)
3	SPRING LOCK WASHER M10 (ROSETTA ELASTICA GROWER M10)
4	BRACKET FOR INSULATOR (STAFFA ISOLATORI)
5	INSULATOR H40 M10 (ISOLATORI H40 M10)
6	CUPPER SPACER H10mm (SPESSORE IN RAME H10mm)
7	CONICAL SPRING WASHER M10 (ROSETTE ELASTICHE CONICHE M10)
8	HEX CAP SCREWS M10x__ - 8.8 (VITE TESTA ESAGONALE M10x__ - 8.8)
9	GPO3 PROFILE
10	HEX CAP SCREWS M10x__ - 8.8 (VITE TESTA ESAGONALE M10x__ - 8.8)
11	NUT M10 - (DADO M12)

GPO3 PROFILE

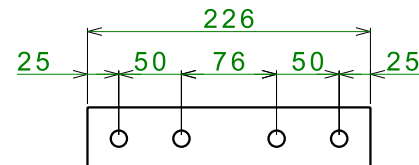
E1.2 2 PHASE



E2.2 2 PHASE



E4.2 2 PHASE



801

FIG.

DIMENSIONI / DIMENSION

PESO / WEIGHT

mm

UNITA' DI MISURA / UNITS OF MEASUREMENT

SCALA / SCALE	:	MAT. / MAT. :
DISIGNATO DA / DRAW BY	:	TRATT. / TREAT :
APPROVAZIONE / APPROVAL	:	PROGETTO N° / PROJECT N° : 142.00
DATA / DATE	: 14.04.2016	ABB ABB SACE ADB
Formato / Format	A3	DESCRIZIONE / DESCRIPTION : ANCORAGGIO BARRE A "L" "L" TYPE CONNECTIONS SUPPORT

DISEGNO N° / DRAWING N°

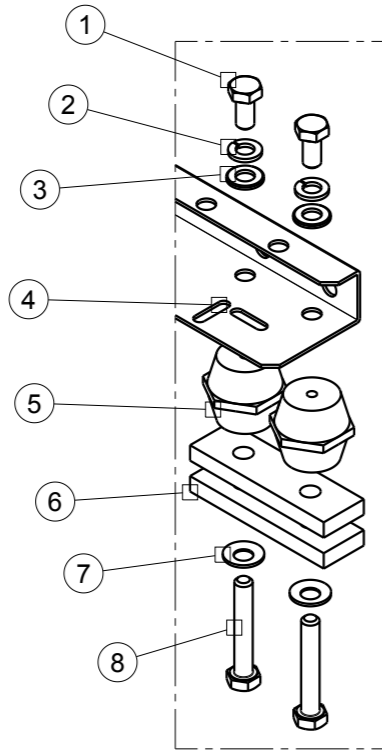
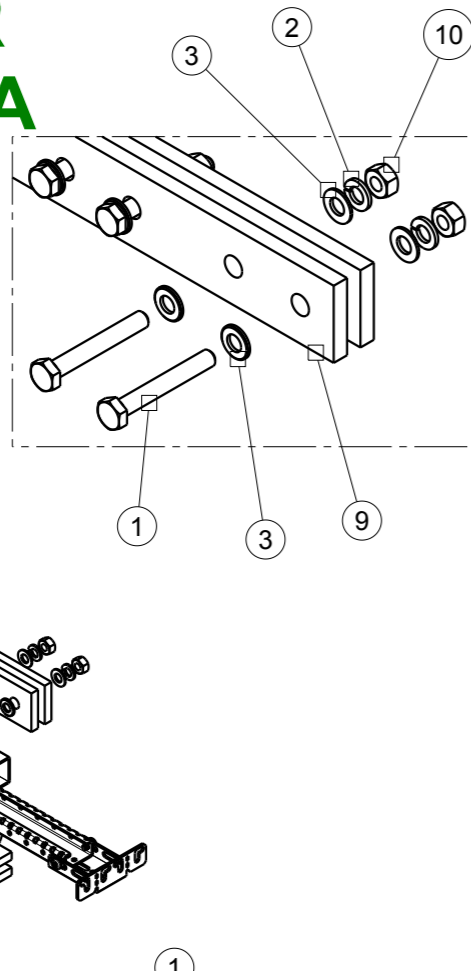
863876

HOLDER FOR 36<I_{cw}<=50KA

Vista isometrica
Scala: 1:8

BOM 36<I_{cw}<=50KA

POS	DESCRIPTION
1	HEX CAP SCREWS M10x16 - 8.8 (VITE TESTA ESAGONALE M10x16 - 8.8)
2	FLAT WASHER M10 (RONDELLA PIANA M10)
3	SPRING LOCK WASHER M10 (ROSETTA ELASTICA GROWER M10)
4	BRACKET FOR INSULATOR (STAFFA ISOLATORI)
5	INSULATOR H40 M10 (ISOLATORI H40 M10)
6	CUPPER SPACER H10mm (SPESSORE IN RAME H10mm)
7	CONICAL SPRING WASHER M10 (ROSETTE ELASTICHE CONICHE M10)
8	HEX CAP SCREWS M10x__ - 8.8 (VITE TESTA ESAGONALE M10x__ - 8.8)
9	GPO3 PROFILE
10	NUT M10 - DADO M10

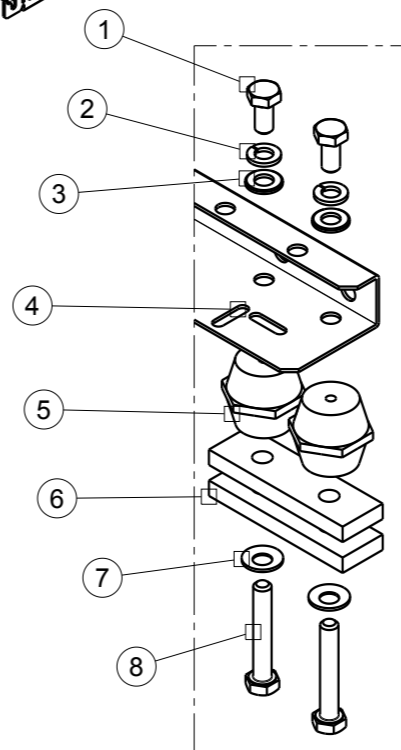
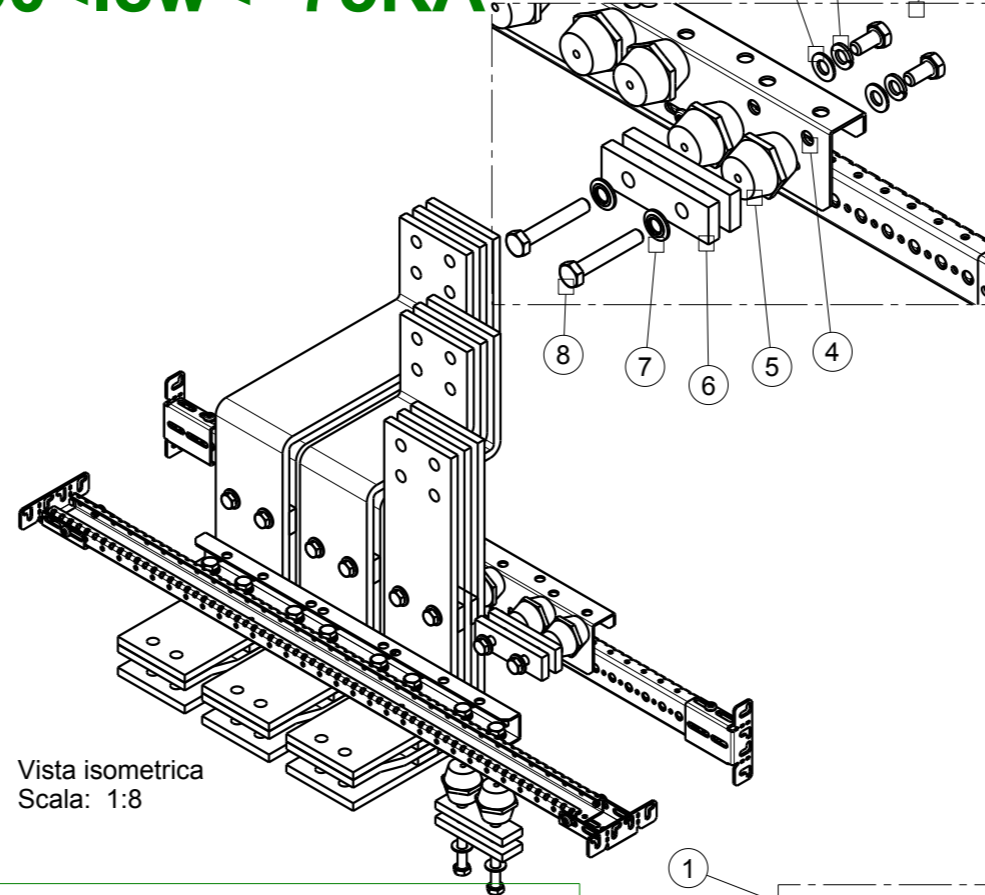


HOLDER FOR 50<I_{cw}<=75KA

Vista isometrica
Scala: 1:8

BOM 50<I_{cw}<=75KA

POS	DESCRIPTION
1	HEX CAP SCREWS M10x16 - 8.8 (VITE TESTA ESAGONALE M10x16 - 8.8)
2	FLAT WASHER M10 (RONDELLA PIANA M10)
3	SPRING LOCK WASHER M10 (ROSETTA ELASTICA GROWER M10)
4	BRACKET FOR INSULATOR (STAFFA ISOLATORI)
5	INSULATOR H40 M10 (ISOLATORI H40 M10)
6	CUPPER SPACER H10mm (SPESSORE IN RAME H10mm)
7	CONICAL SPRING WASHER M10 (ROSETTE ELASTICHE CONICHE M10)
8	HEX CAP SCREWS M10x__ - 8.8 (VITE TESTA ESAGONALE M10x__ - 8.8)
9	GPO3 PROFILE

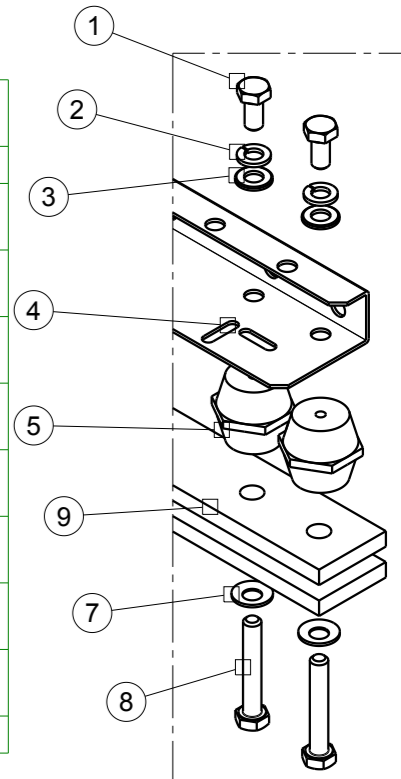
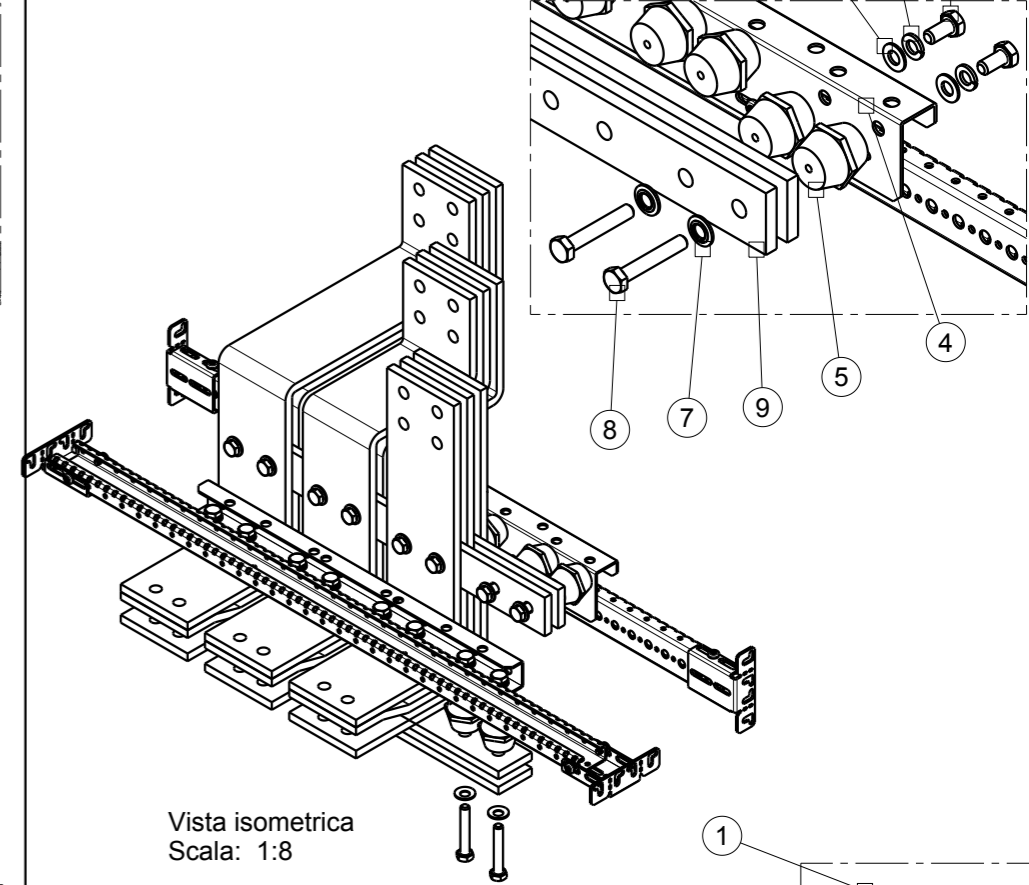


HOLDER FOR I_{cw} >75KA

Vista isometrica
Scala: 1:8

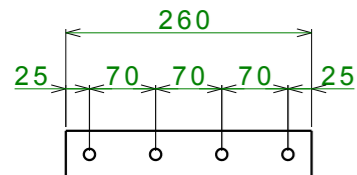
BOM I_{cw}>75KA

POS	DESCRIPTION
1	HEX CAP SCREWS M10x16 - 8.8 (VITE TESTA ESAGONALE M10x16 - 8.8)
2	FLAT WASHER M10 (RONDELLA PIANA M10)
3	SPRING LOCK WASHER M10 (ROSETTA ELASTICA GROWER M10)
4	BRACKET FOR INSULATOR (STAFFA ISOLATORI)
5	INSULATOR H40 M10 (ISOLATORI H40 M10)
6	CUPPER SPACER H10mm (SPESSORE IN RAME H10mm)
7	CONICAL SPRING WASHER M10 (ROSETTE ELASTICHE CONICHE M10)
8	HEX CAP SCREWS M10x__ - 8.8 (VITE TESTA ESAGONALE M10x__ - 8.8)
9	GPO3 PROFILE

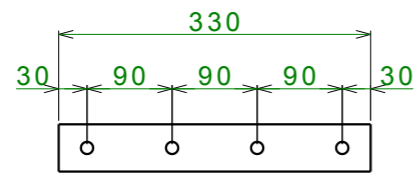


GPO3 PROFILE

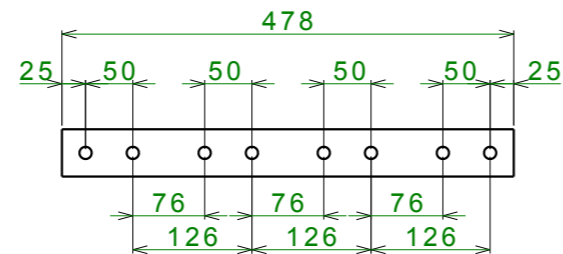
E1.2 4P



E2.2 4P



E4.2 4P



801

FIG.

DIMENSIONI / DIMENSION

PESO / WEIGHT

mm

UNITA' DI MISURA
UNITS OF MEASUREMENT

AGG. DI SEGNO DISTR. MOD.	SCALA SCALE	MAT. / MAT. :
VERSIONE VERSION	DISEGNATO DA DRAW BY	TRATT. / TREAT :
DATA DATE	APPROVAZIONE APPROVAL	PROGETTO N° : PROJECT N° : 142.00
	ABB	ABB SACE ADB
	Formato Format A3	DESCRIZIONE / DESCRIPTION: DIVERSI TIPI DI ANCORAGGIO DIFFERENT TYPES OF SUPPORT

DISEGNO N° / DRAWING N°

863877