

# FCM2000-MC2, FCM2000-MS2, FCM2000-ME2 Coriolis Masse-Durchflussmesser

Measurement made easy



# Inhalt

<b>1</b>	<b>Sicherheitshinweise zur Reparatur.....</b>	<b>3</b>
<b>2</b>	<b>Typenschildangaben für die Ersatzteilbestellung.....</b>	<b>4</b>
2.1	Typenschild Messwertaufnehmer Standard.....	4
2.2	Typenschild mit ATEX- oder IECEx-Zulassung.....	4
<b>3</b>	<b>Ersatzteilliste .....</b>	<b>5</b>
3.1	Durchflussmesser .....	5
3.2	Gehäuseunterteil.....	5
3.3	Einschub .....	6
3.4	Leiterplatte.....	7
3.5	Externes Gehäuse .....	7
3.6	Wandgehäuse .....	8

# 1 Sicherheitshinweise zur Reparatur

Durchflussmesser von ABB sind so entwickelt, dass sie durch einfachen Austausch definierter Teile und durch vereinheitlichte Ersatzteile leicht repariert werden können.

Wenn Reparaturen jedoch nicht entsprechend den definierten Richtlinien ausgeführt werden, kann dies zu Fehlfunktionen des Gerätes führen und ggf. schwere Schäden an Personen und Umwelt verursachen. Insbesondere wenn die Geräte für den Einsatz in explosionsgefährdeten Umgebungen klassifiziert sind oder sicherheitsgerichtet verwendet werden.

Darüber hinaus werden Zertifizierungen ungültig, wenn die Reparaturen nicht mit dem korrekten Werkzeug oder entsprechenden Training durchgeführt werden. Daher ist zu empfehlen, dass sämtliche Reparaturen an Durchflussmessern durch ABB-Servicetechniker vorgenommen werden.

Bei Reparaturen und Teileaustauschen am Durchflussmesser, die nicht von ABB durchgeführt werden, kann ABB als Hersteller die notwendige Qualität des Reparaturprozesses nicht sicherstellen.

Alle Reparaturen, die durch den Kunden, den Anlagenbetreiber oder Dritte durchgeführt werden, liegen in der Verantwortung des Anlagenbetreibers. In diesem Fall wird ABB jegliche Verantwortung für eine nicht ordnungsgemäße Funktionalität des Gerätes zurückweisen, insbesondere für alle Sicherheitsfunktionen.

ABB haftet nicht für eintretende Verschlechterungen oder Verlust der Geräteleistung sowie für Fehlfunktionen oder Schäden, welche aus einer der vorgenannten Reparaturen oder Austauschen resultieren. Jegliche Mängelhaftung endet mit dem Austausch oder einer Reparatur, die nicht von ABB durchgeführt wurde.

Bei Unsicherheit über den Reparaturprozess, auch wenn bereits einige oder alle Ersatzteile vorliegen, vor Beginn der Arbeiten unbedingt den ABB-Service kontaktieren.

Bei Reparaturen sind die internationalen und nationalen Gesetze zu beachten. Insbesondere hinsichtlich klassifizierter Durchflussmesser, die in explosionsgefährdeten Umgebungen genutzt werden. Eine Reparatur ohne Beachtung der gesetzlichen Vorgaben kann zum Entzug der Betriebserlaubnis führen.

Weitere Informationen unter <http://new.abb.com/service/repairs> oder beim lokalen ABB Kundencenter Service.

## 2 Typenschildangaben für die Ersatzteilbestellung

Die Identifikation der Ausführung des Durchflussmessers erfolgt anhand des Typenschilds, welches auf dem Gehäuse angebracht ist.

### 2.1 Typenschild Messwertaufnehmer Standard

Bei Ersatzteilbestellungen ist in jedem Fall die Auftragsnummer gemäß Typenschild anzugeben.

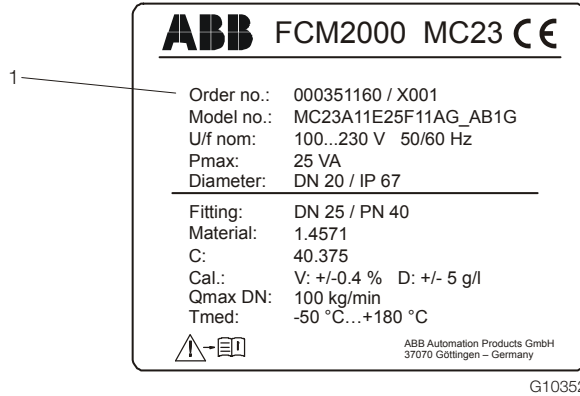


Abb. 1 Typenschild Messwertaufnehmer Standard  
1 Auftragsnummer

Die Identifikation der Ausführung des Durchflussmessers erfolgt anhand des Typenschilds, welches auf dem Gehäuse angebracht ist.

### 2.2 Typenschild mit ATEX- oder IECEx-Zulassung

Bei Ersatzteilbestellungen ist in jedem Fall die Auftragsnummer gemäß Typenschild anzugeben.

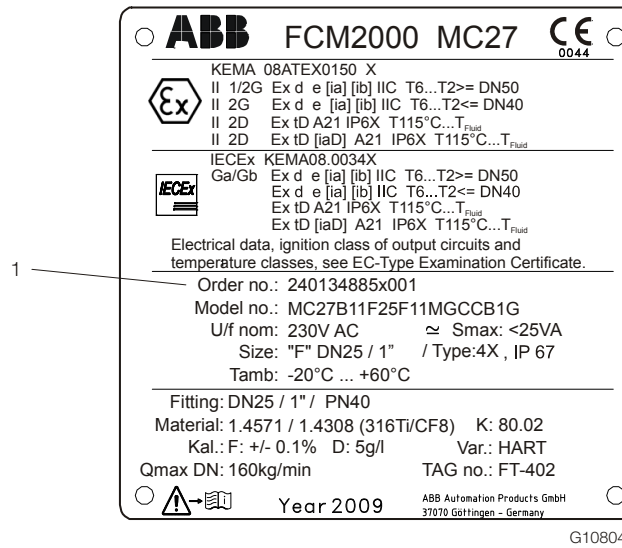


Abb. 2 Typenschild mit ATEX- oder IECEx-Zulassung  
1 Auftragsnummer

### 3 Ersatzteilliste

#### **i HINWEIS**

Alle Preise auf Anfrage!

#### 3.1 Durchflussmesser

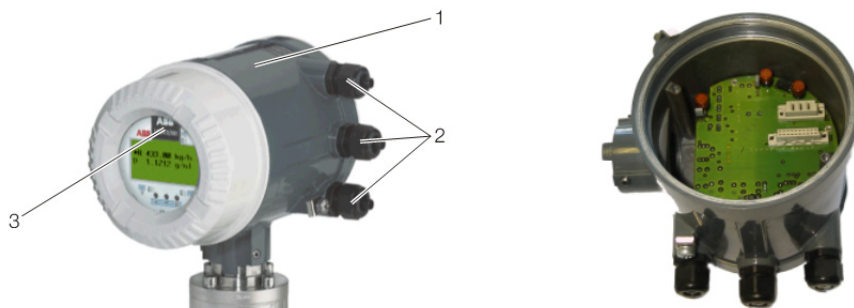


G10075

Abb. 3

Position	Benennung	Variante	Bestellnummer	Gewicht kg (lb)	Preis (€)
1	Deckel mit Sichtfenster	Standard	D612A191U01	-	
	Deckel mit Sichtfenster	Ex	D612A190U01	-	
2	O-Ring	-	D101A029U01	-	
3	Deckel hinten vormontiert	Standard / Ex	D612A192U01	-	

#### 3.2 Gehäuseunterteil



G10266

Abb. 4

Position	Benennung	Variante	Bestellnummer	Gewicht kg (lb)	Preis (€)
1	ELCO-Gehäuse M20 x 1,5 komplett vormontiert	Standard	D612A207U01	-	
-	Stopfen HSK PG13,5 VP100	-	D114A001U13	-	
2	Kabelverschraubung M20 x 1,5 grau	-	D150A004U14	-	
3	FRAM Board mit Halter ELCO	-	D674A664U02	-	
	FRAM Board mit Halter ELCO program.	-	D674A664U02A	-	

### 3.3 Einschub



G10429

Abb. 5

Position	Benennung	Bestellnummer	Gewicht kg (lb)	Preis (€)
1	Einschub 100 ... 230 V, FF, Standard FCM2000	D674A1018U06	-	
	Einschub 100 ... 230 V, FF, Ex, FCM2000	D674A1018U16	-	
	Einschub 100 ... 230 V, FF, Ex, MS2 FCM2000	D674A1018U36	-	
	Einschub 100 ... 230 V, FF, Standard FCM2000	D674A1018U06	-	
	Einschub 100 ... 230 V, HART, Ex MS2	D674A1018U12	-	
	Einschub 100 ... 230 V, HART, Ex, (FF7) MS2	D674A1018U32	-	
	Einschub 100 ... 230 V, HART, Ex, GG FCM2000	D674A1018U17	-	
	Einschub 100 ... 230 V, HART, Standard FCM2000	D674A1018U02	-	
	Einschub 100 ... 230 V, HART, Standard MC26	D674A1018U42	-	
	Einschub 100 ... 230 V, PA, Standard MC26	D674A1018U45	-	
	Einschub 100 ... 230 V, PA, Ex FCM2000	D674A1018U15	-	
	Einschub 100 ... 230 V, PA, Ex, < MS2	D674A1018U35	-	
	Einschub 100 ... 230 V, PA, Standard FCM2000	D674A1018U05	-	
	Einschub 24 V AC, FF, Ex FCM2000	D674A1017U16	-	
	Einschub 24 V AC, FF, Ex, < MS2	D674A1017U36	-	
	Einschub 24 V AC, FF, Standard FCM2000	D674A1017U06	-	
	Einschub 24 V AC I, FF, Standard MC26	D674A1017U46	-	
	Einschub 24 V AC, HART, Ex FCM2000	D674A1017U12	-	
	Einschub 24 V AC, HART, Ex, < MS2	D674A1017U32	-	
	Einschub 24 V AC, HART, Ex, GG FCM2000	D674A1017U17	-	
	Einschub 24 V AC, HART, Standard FCM2000	D674A1017U02	-	
	Einschub 24 V AC, HART, Standard FCM2000->MC26/27	D674A1017U42	-	
	Einschub 24 V AC, PA, Ex FCM2000	D674A1017U15	-	
	Einschub 24 V AC, PA, Ex, < MS2	D674A1017U35	-	
	Einschub 24 V AC, PA, Standard FCM2000	D674A1017U05	-	
	Einschub 24 V AC, PA, Standard MC26	D674A1017U45	-	

### 3.4 Leiterplatte

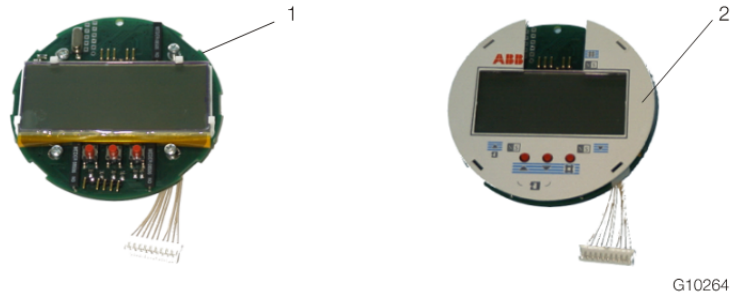


Abb. 6

Position	Benennung	Variante	Bestellnummer	Gewicht kg (lb)	Preis (€)
1	Displayplatine beleuchtet ELCO	aktuell	D685A1015U01	-	
2	Blende für kompakte Bauform	-	D355H294U02	-	
-	Display Set „neu“ bestehend aus Pos. 1 ... 2	-	D614L996U02	-	

### 3.5 Externes Gehäuse

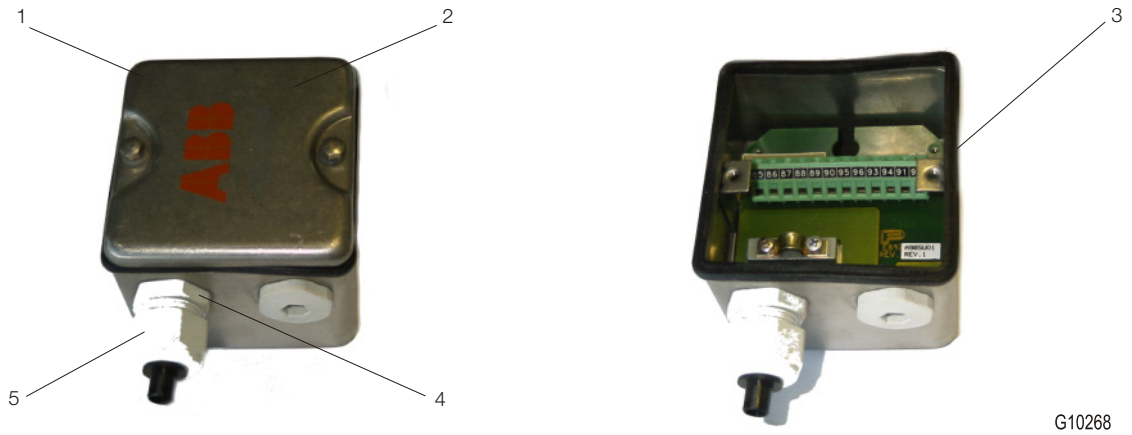


Abb. 7

Position	Benennung	Variante	Bestellnummer	Gewicht kg (lb)	Preis (€)
1-5	Set 1 bestehend aus Pos. 1 ... 5 Ext.	-	D614L994U01	-	
	Anschlusskasten MC21, nichtrostender Stahl, M20 x 1,5	-	D614L801U01	-	

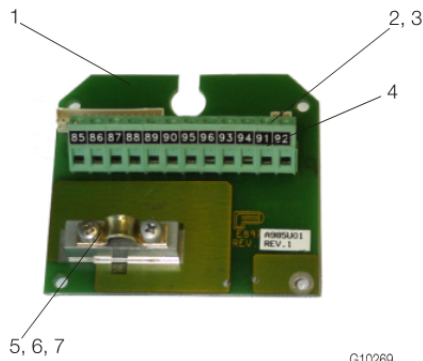


Abb. 8

Position	Benennung	Variante	Bestellnummer	Gewicht kg (lb)	Preis (€)
1-7	Set 1 bestehend aus Pos. 1 ... 7	-	D614L994U02	-	

### 3.6 Wandgehäuse



G10430

Abb. 9

Position	Benennung	Variante	Bestellnummer	Gewicht kg (lb)	Preis (€)
1	Wandgehäuse vormontiert	-	D641A033U01	-	
	Gehäuse + Backplane ME2_	-	D694A001U01	-	
	Abgeschirmte Steuerleitung Li2Y(ST)CY(TP) 6 x 2 x 0,22	-	D173D146U01	-	
	Kabelbaum Signal 10-polig FCM2000	-	D677A406U01	-	
	Kabelbaum Treiber 2-polig FCM2000	-	D677A405U01	-	



# Notizen

# Notizen

# Notizen

# Kontakt

Ihre lokale ABB-Niederlassung finden

Sie unter:

[www.abb.com/contacts](http://www.abb.com/contacts)

Weitere Produktinformationen finden Sie

unter:

[www.abb.com](http://www.abb.com)

## **ABB Automation GmbH**

Service Instrumentierung

Dransfelder Str. 2

37079 Göttingen

Germany

Tel: +49 551 905-495

Fax: +49 551 905-785

Mail: [parts-repair-  
goettingen@de.abb.com](mailto:parts-repair-goettingen@de.abb.com)

## Hinweis

Technische Änderungen sowie Inhaltsänderungen dieses Dokuments behalten wir uns jederzeit ohne Vorankündigung vor.

Bei Bestellungen gelten die vereinbarten detaillierten Angaben. ABB übernimmt keinerlei Verantwortung für eventuelle Fehler oder Unvollständigkeiten in diesem Dokument.

Wir behalten uns alle Rechte an diesem Dokument und den darin enthaltenen Themen und Abbildungen vor. Vervielfältigung, Bekanntgabe an Dritte oder Verwendung des Inhaltes, auch auszugsweise, ist ohne vorherige schriftliche Zustimmung durch ABB verboten.

Copyright© 2016 ABB

Alle Rechte vorbehalten

3KXF411002R4703