

# Tmax

DOC. N.° 1SDH000436R0603 - L8984

AUX-C - Contatti ausiliari 400 V AC cablati T4-T5-T6 (1Q+1SY e 2Q)

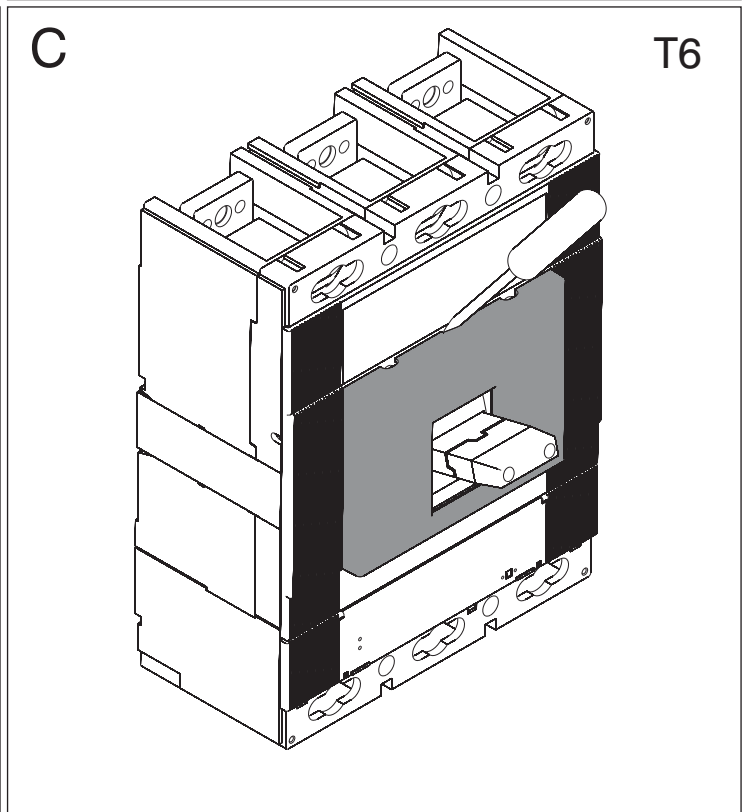
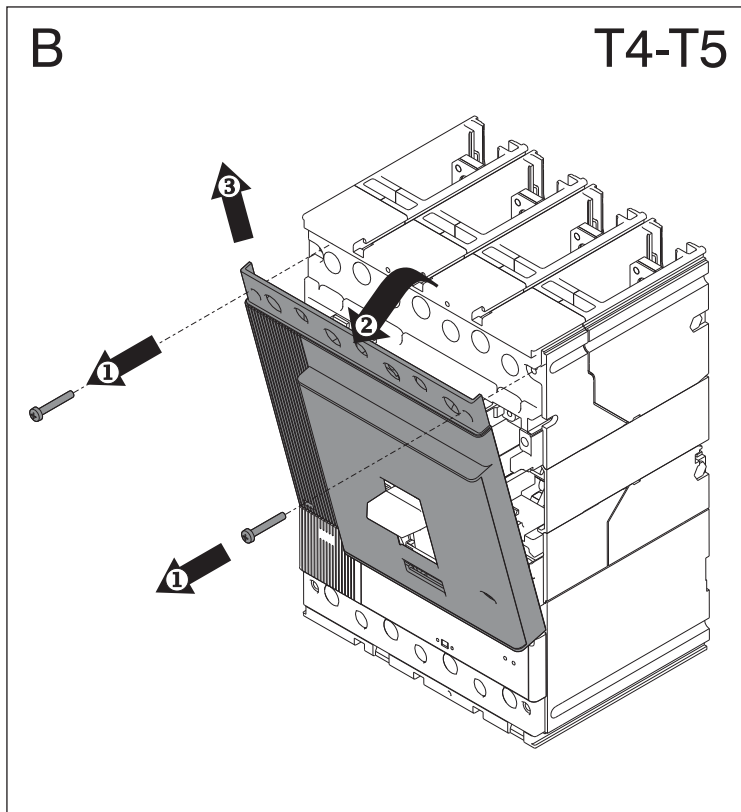
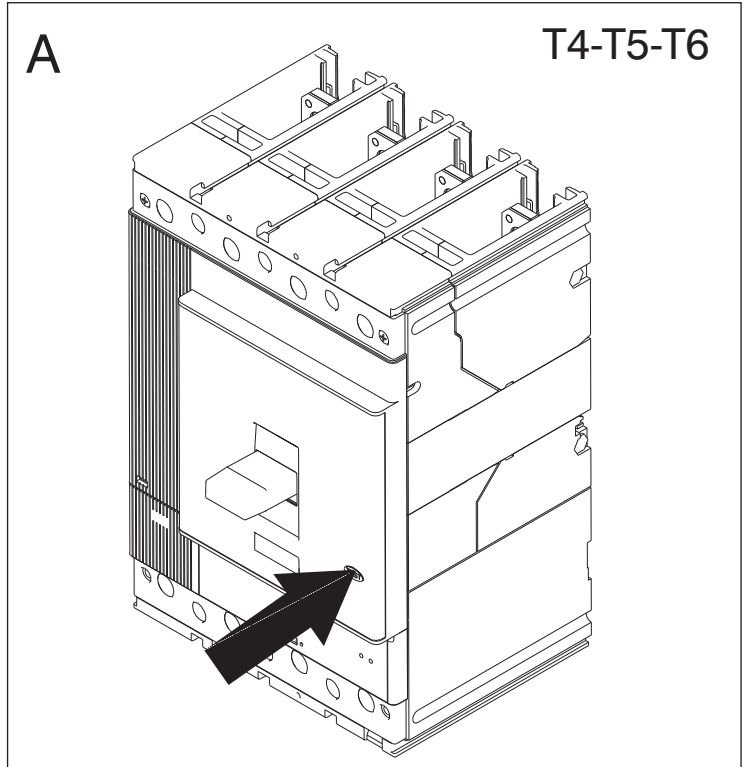
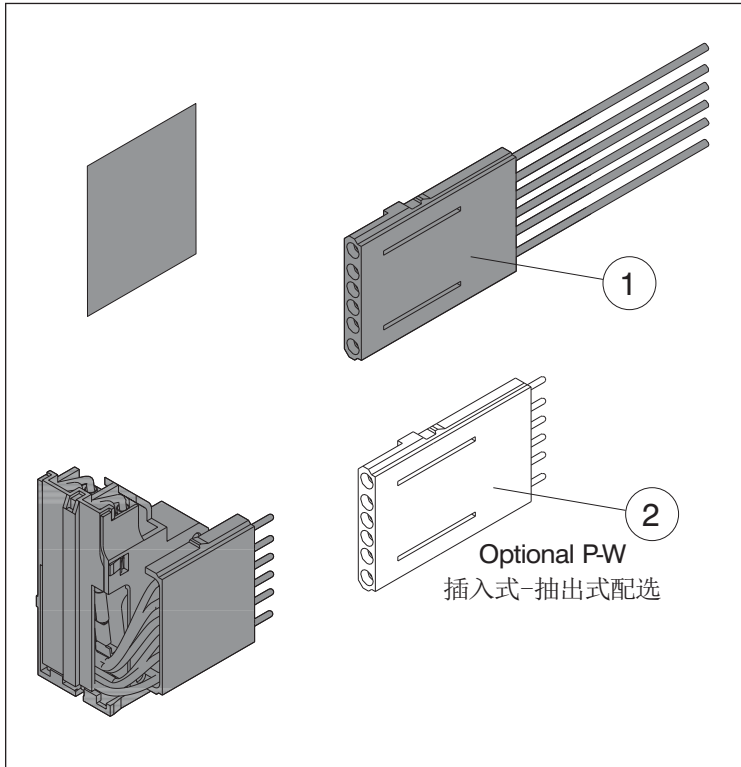
AUX-C - T4-T5-T6 Wired 400 V AC auxiliary contacts (1Q+1SY and 2Q)

AUX-C - Hilfskontakte 400 V AC, verdrahtet, T4-T5-T6 (1Q+1SY und 2Q)

AUX-C - Contacts auxiliaires 400 V CA câblés T4-T5-T6 (1Q+1SY et 2Q)

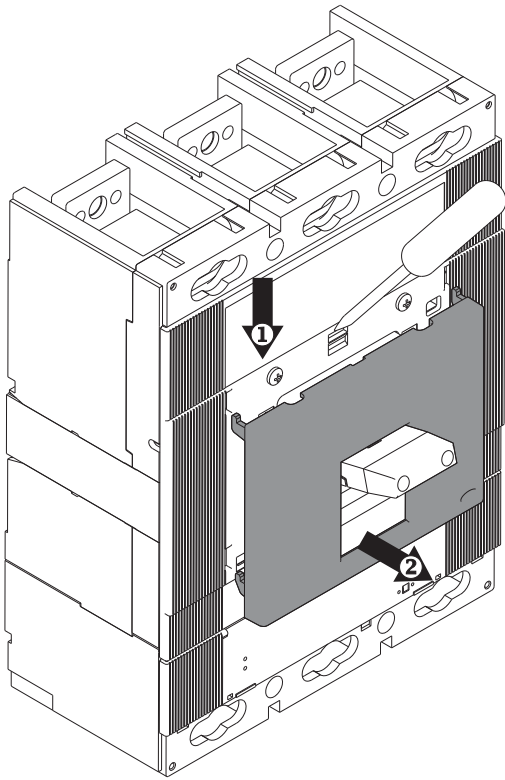
AUX-C - Contactos auxiliares 400 V CA cableados T4-T5-T6 (1Q+1SY y 2Q)

AUX-C - T4-T5-T6 400V AC预接电缆型辅助触头 (1个指示分/合闸+1个脱扣器脱扣指示或2个指示分/合闸)



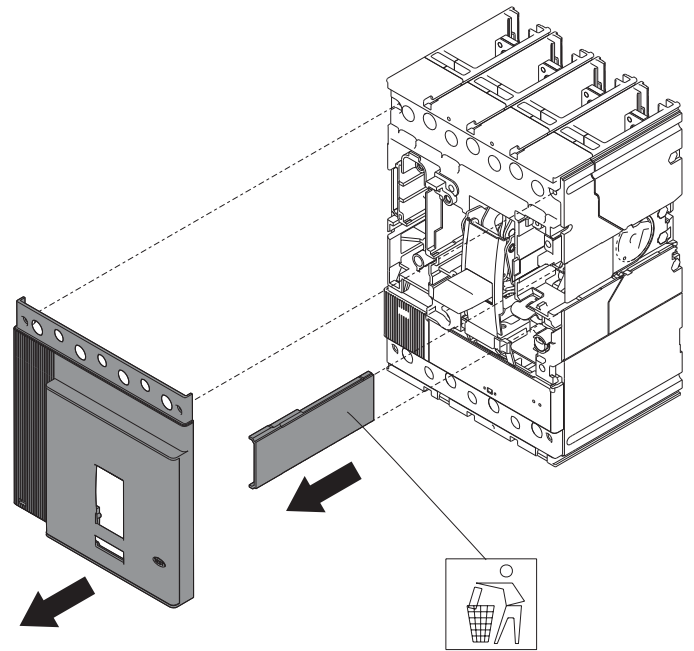
D

T6



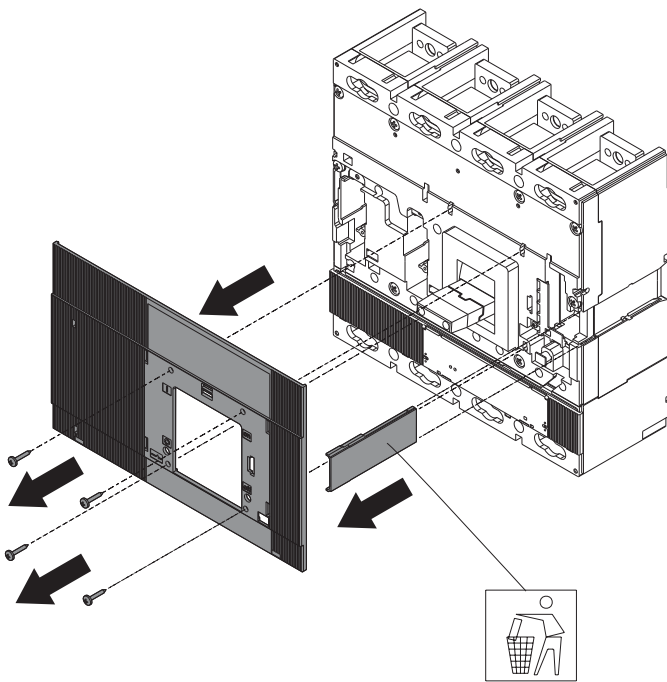
E

T4-T5



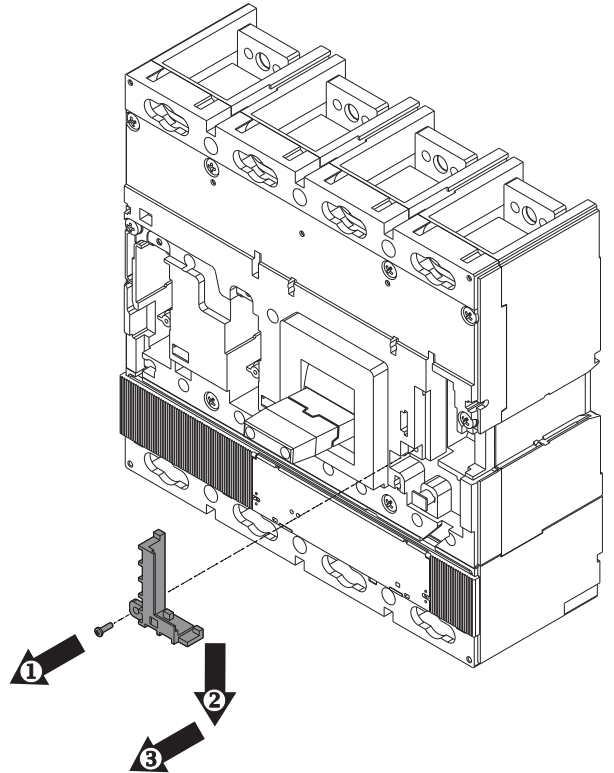
F

T6



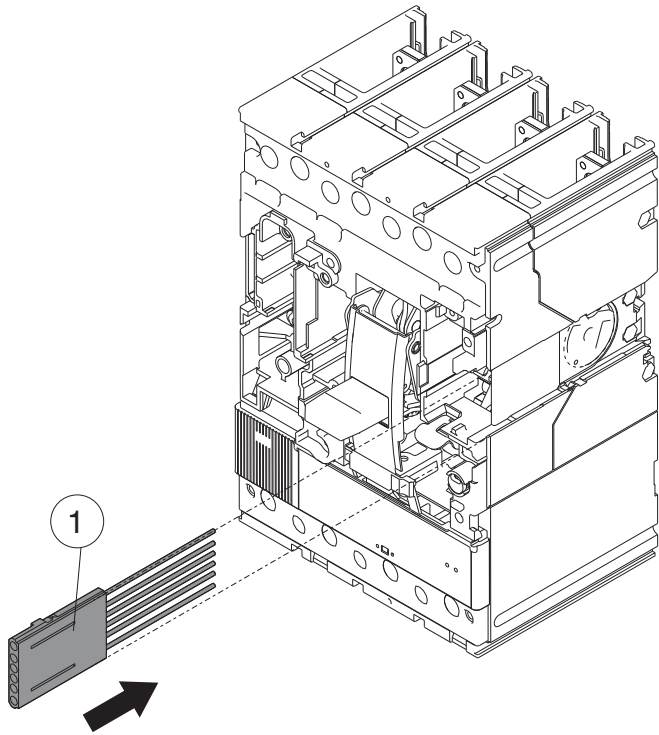
G

T6



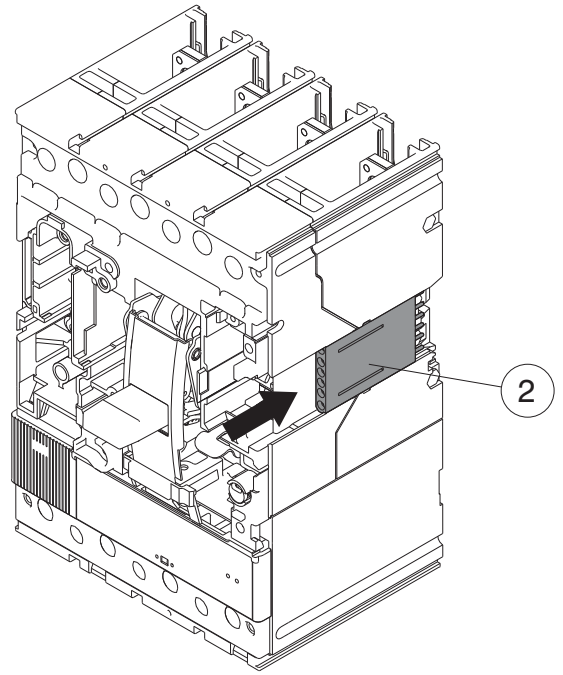
H

T4-T5-T6



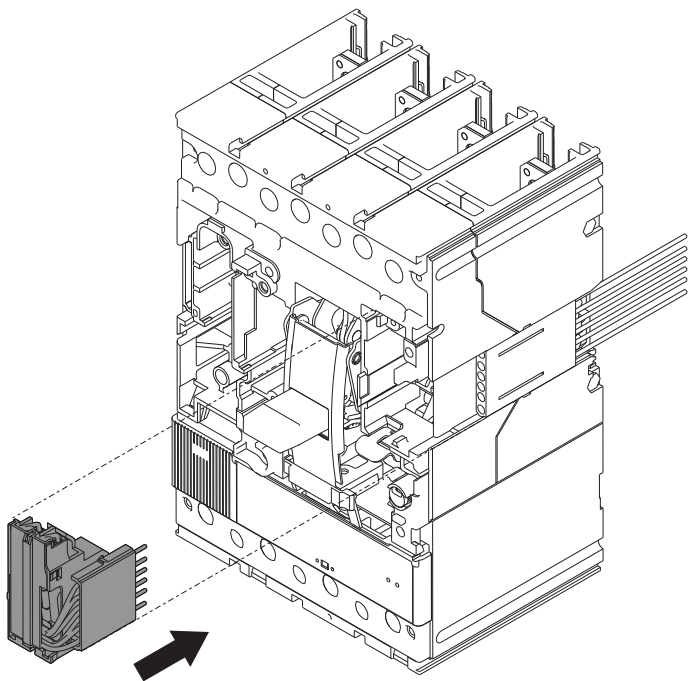
I

T4-T5 P-W  
T6 W



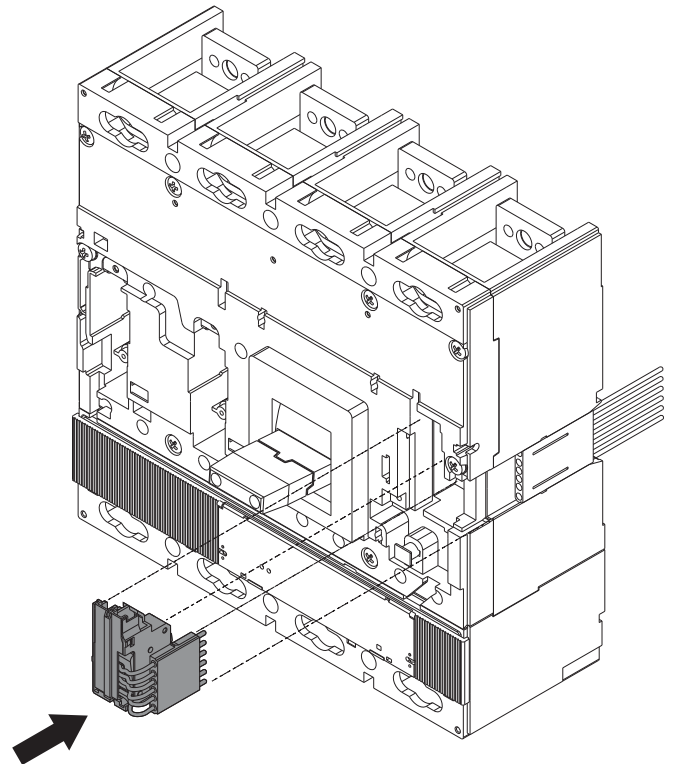
J

T4-T5



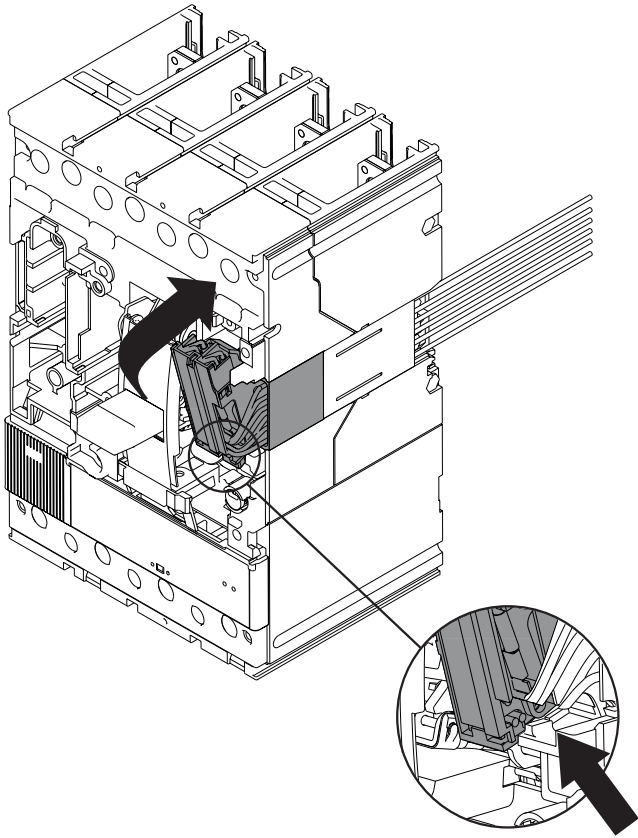
K

T6



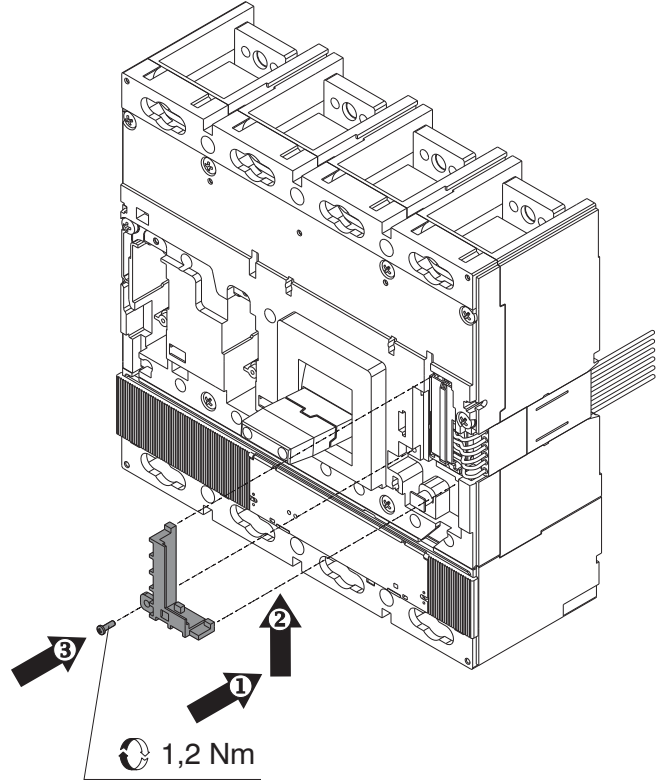
L

T4-T5



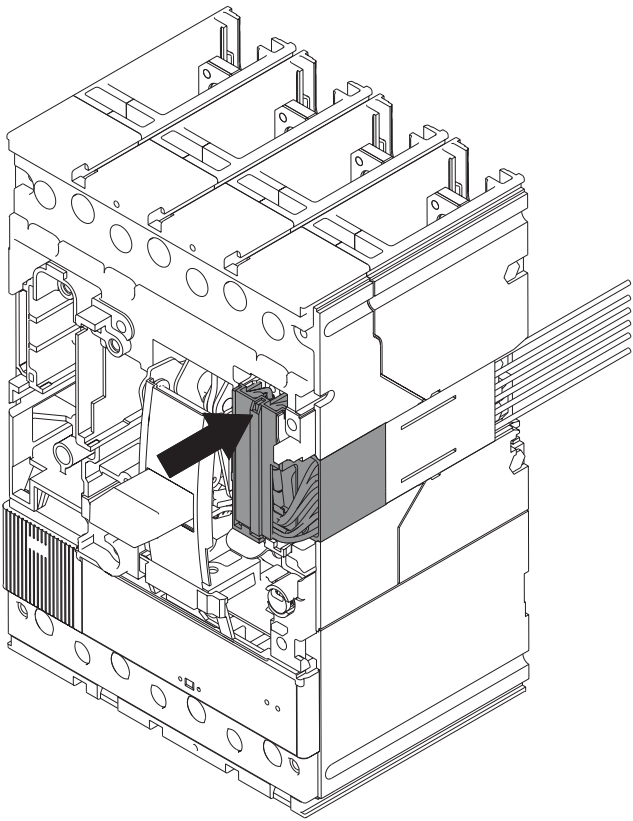
M

T6



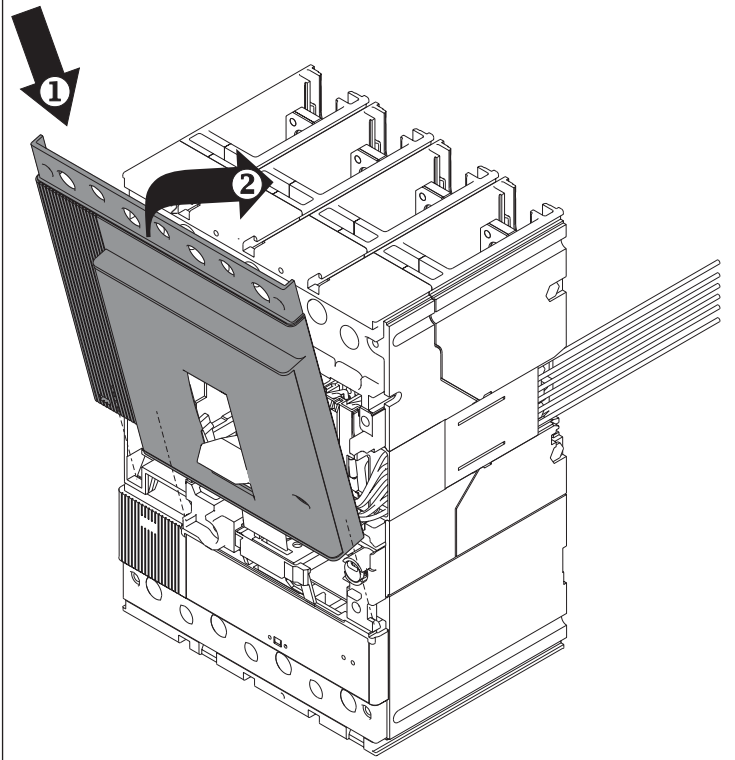
N

T4-T5



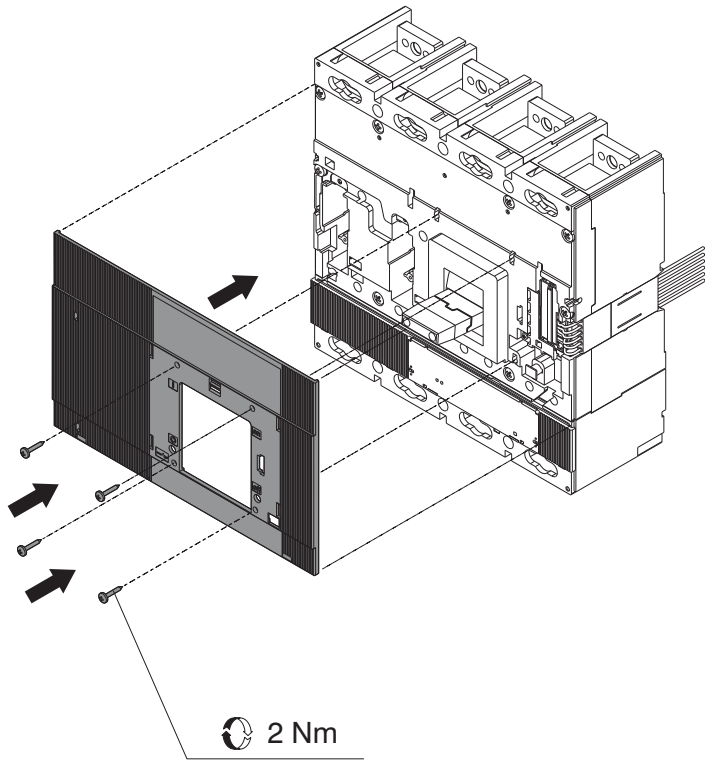
O

T4-T5



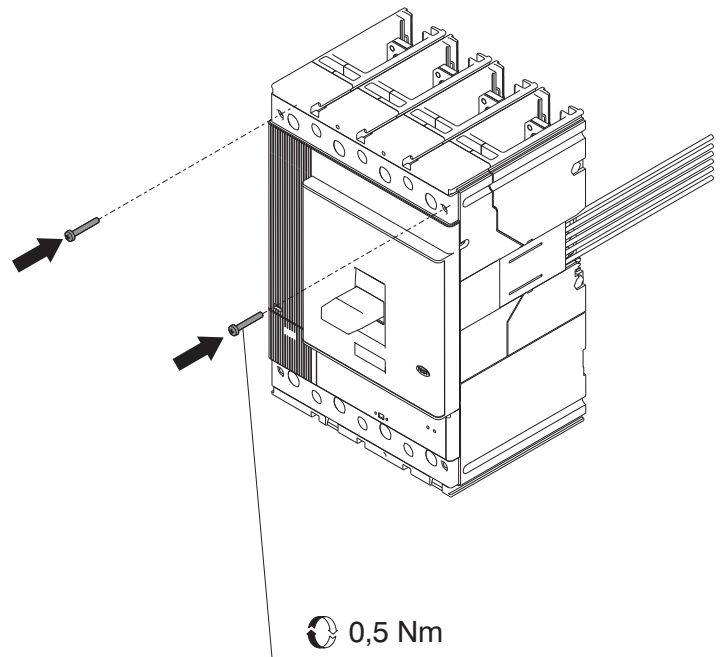
P

T6



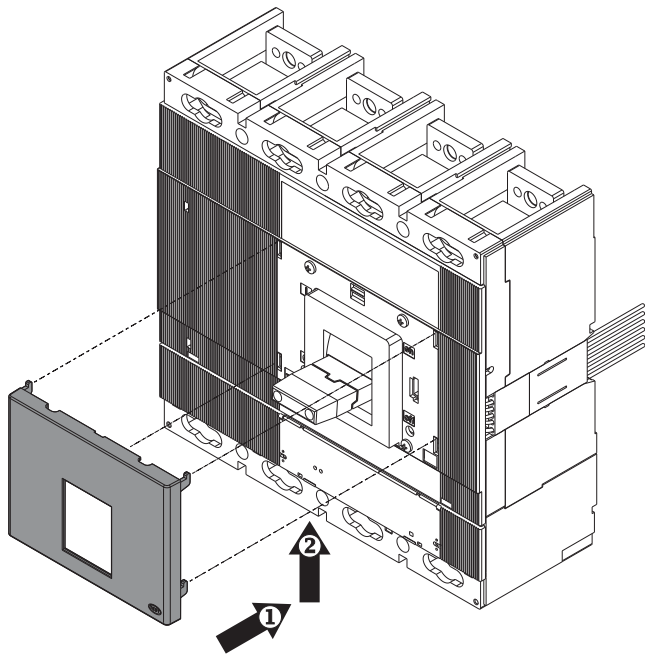
Q

T4-T5



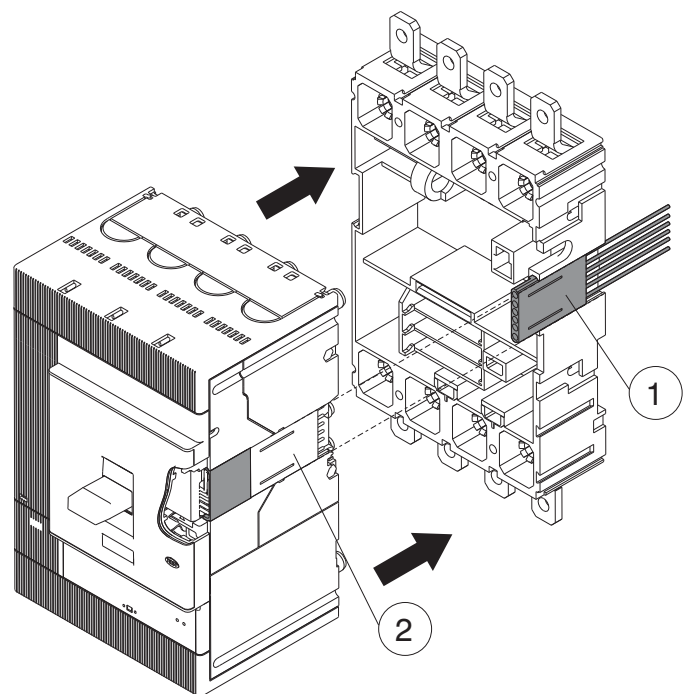
R

T6



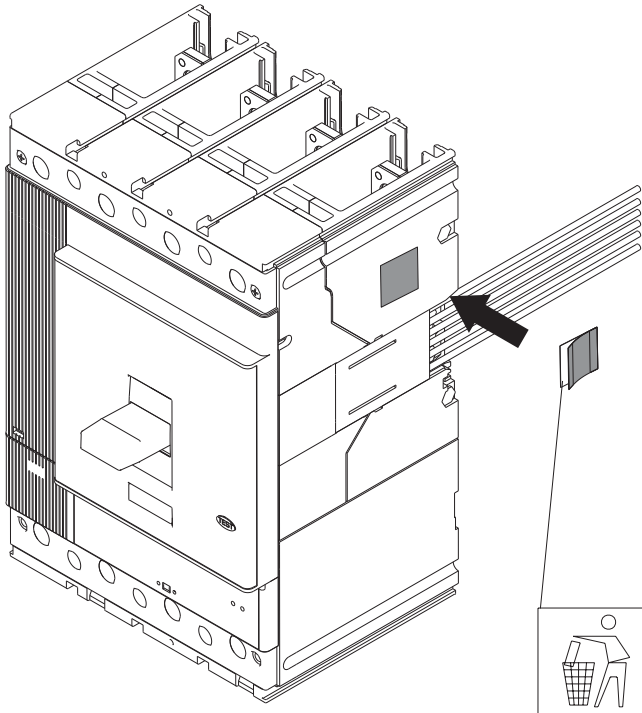
S

T4-T5 P-W  
T6 W

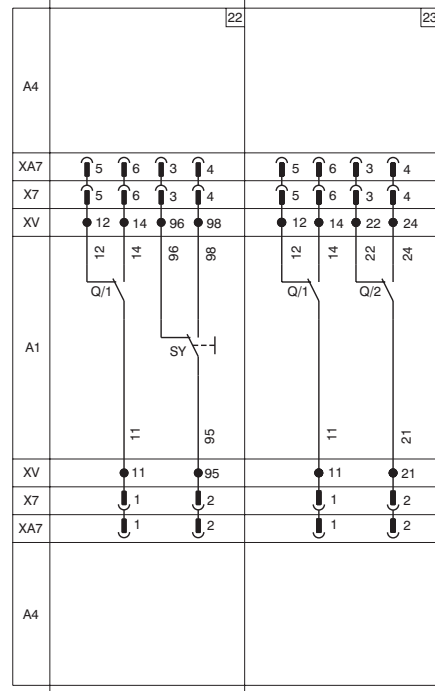


T

T4-T5-T6



U



LEGENDA KEY ZEICHENERKLÄRUNG LÉGENDE LEYENDA 图号说明

- SY = Contatto per la segnalazione elettrica di interruttore aperto per intervento degli sganciatori termomagnetici, YO, YO1, YO2, YU (posizione di scattato)
- SY = Contact for electrical signalling of circuit-breaker open due to tripping of the thermomagnetic releases, YO, YO1, YO2, YU (tripped position)
- SY = Schalter für die elektrische Anzeige der Ausschaltung des Leistungsschalters wegen Auslösung der thermomagnetischen Auslöser YO, YO1, YO2, YU (Ausgelöst-Stellung)
- SY = Contact pour la signalisation électrique de disjoncteur ouvert pour déclenchement des déclencheurs magnétothermiques, YO, YO1, YO2, YU (position déclenché)
- SY = Contacto para la señalización eléctrica de interruptor abierto para intervención de los relés termomagnéticos, YO, YO1, YO2, YU (posición de disparo)
- SY = 由YO, YO1, YO2或YU, 热磁脱扣器脱扣导致断路器分闸的电气信号触头
  
- Q/1, 2, 3 = Contatti ausiliari dell'interruttore
- Q/1, 2, 3 = Auxiliary contacts of the circuit-breaker
- Q/1, 2, 3 = Hilfsschalter des Leistungsschalters
- Q/1, 2, 3 = Contacts auxiliaires du disjoncteur
- Q/1, 2, 3 = Contactos auxiliares del interruptor
- Q/1, 2, 3 = 断路器辅助触头

V

UL ratings

Part No	Type	Ratings
1SDA054912R1	1Q+1SY	250 V ac 10A
		250 V dc 0.15A
		125 V dc 0.3A
1SDA054913R1	2Q	250 V ac 10A
		250 V dc 0.15A
		125 V dc 0.3A

