



Техническое описание

System pro M compact®

Автоматический выключатель S 200 M UC

Power and productivity  
for a better world™





Автоматический выключатель S 200 M UC для использования в сетях переменного и постоянного тока

## System pro M compact®

### Автоматический выключатель S 200 M UC

для использования в сетях переменного и постоянного тока



2CDC0021031S0011



2CDC0021033S0011

Автоматический выключатель для использования в сетях переменного и постоянного тока S200 M UC расширяет известную линейку АББ System pro M compact. S 200 M UC обладает широким диапазоном рабочих характеристик. Высокая отключающая способность всех устройств данной серии при коротком замыкании, применение в сетях как переменного, так и постоянного тока, многочисленные сертификаты, подтверждающие соответствие всем основным международным и региональным стандартам делают данный автоматический выключатель уникальным.

Аксессуары для основной линейки автоматов System Pro M compact® - S200 - легко совместимы с новой серией. S 200 M UC представляет собой простое и гибкое решение при хранении на складе, проектировании, монтаже устройств и техническом обслуживании Вашего оборудования.

#### Стандарты и сертификаты

##### Стандарты

IEC/EN 60898-2

IEC/EN 60947-2

UL 1077

CSA 22.2. № 235

##### Сертификаты

VDE DE

UL 1077 US

CSA 22.2 No.235 CA

GCC PRC

GL DE

BV FR

LRS GB

DNV NO

RINA IT

SABS SA

CCS PRC

PMPC RU

ГОСТ RU

ГОСТ по пожарной безопасности RU

IMQ IT

KEMA NL

## Технические характеристики

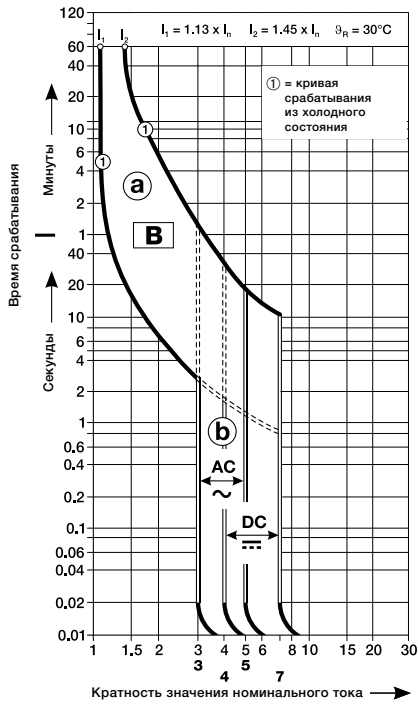
<b>Общие сведения</b>	
Стандарты	IEC/EN 60898-2, IEC/EN 60947-2, UL1077, CSA 22.2 № 235
Количество полюсов	1P, 2P, 3P, 4P
Номинальный ток $I_n$	0,2 - 63 А
Номинальная частота $f$	0/50/60 Гц
Номинальное напряжение изоляции $U_i$	253 В перем. тока (фаза-земля), 440 В перем. тока (фаза-фаза)
Класс ограничения перенапряжения	III
Степень загрязнения	2
<b>IEC/EN 60898-2</b>	
Характеристики срабатывания	B, C
Ном. рабочее напряжение $U_n$	1P: 230 В перем. тока, 220 В пост. тока 2...4P: 400 В перем. тока, 440 В пост. тока
Мин. рабочее напряжение	12 В перем. тока – 12 В пост. тока
Номинальная отключающая способность $I_{оп}$	10 кА
Класс ограничения энергии (B, C до 40 А)	3
Ном. импульсно выдерживаемое напряжение $U_{имп}$ (1,2/50 мкс)	4 кВ (испытательное напряжение 6,2 кВ на уровне моря; 5 кВ на высоте 2000 м)
Напряжение испытания изоляции	2,0 кВ (50/60 Гц, 1 мин.)
Опорная температура для характеристик срабатывания	30 °C
Электрическая износостойкость	$I_n < 50$ А: 20 000 операций (перем. тока), $I_n \geq 50$ А: 10 000 операций (перем. тока); 1000 операций (пост. тока)
<b>IEC/EN 60947-2</b>	
Характеристики срабатывания	B, C, K, Z
Номинальное рабочее напряжение $U_e$	1P: 253 В перем. тока, 220 В пост. тока 2...4P: 440 В перем. тока, 440 В пост. тока
Мин. рабочее напряжение	12 В перем. тока – 12 В пост. тока
Номинальная предельная отключающая способность $I_u$	$\leq 40$ А: 10 кА (перем. тока); 10 кА (пост. тока) >40 А: 6 кА (перем. тока); 10 кА (пост. тока)
Номинальная рабочая отключающая способность $I_g$	$\leq 40$ А: 7,5 кА (перем. тока); 10 кА (пост. тока) >40 А: 6 кА (перем. тока); 10 кА (пост. тока)
Ном. импульсно выдерживаемое напряжение $U_{имп}$ (1,2/50 мкс)	4 кВ (испытательное напряжение 6,2 кВ на уровне моря; 5 кВ на высоте 2000 м)
Напряжение испытания изоляции	2,0 кВ (50/60 Гц, 1 мин.)
Опорная температура для характеристик срабатывания B, C	30 °C
K, Z	20 °C
Электрическая износостойкость	$I_n < 50$ А: 20 000 операций (перем. тока), $I_n \geq 50$ А: 10 000 операций (перем. тока); 1 500 операций (пост. тока)

## Технические характеристики

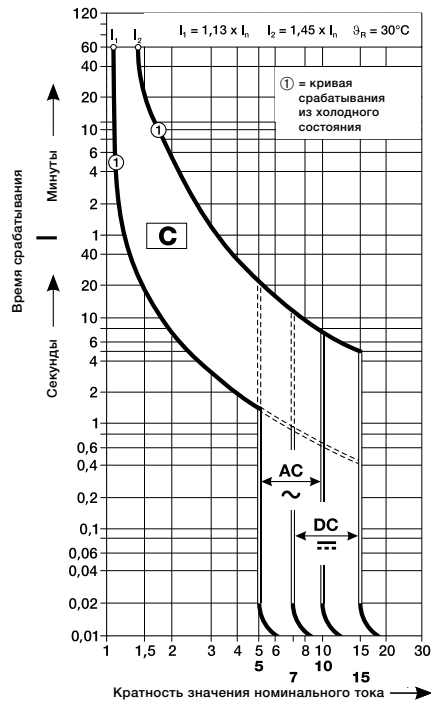
<b>Механические характеристики</b>	
Корпус	Изоляция тип I, RAL 7035
Рычаг управления	Изоляция тип II, черный, с возможностью пломбировки
Индикация положения контактов	Окошко реального положения контакта (зеленый – ВКЛ / красный – ВКЛ)
Степень защиты в соотв. с DIN EN 60529	IP20, IP40 в шкафу под пластроном
Механическая износостойкость	20 000 операций
Устойчивость к ударному воздействию согласно IEC/EN 60068-2-27	25 g - 2 удара - 13 мс
Устойчивость к вибрации согласно IEC/EN 60068-2-6	5 g - 20 циклов при 5 ... 150 ... 5 Гц при 0,8 I <sub>n</sub>
Условия окружающей среды (влажное тепло, циклическое) в соотв. с IEC/EN 60068-2-30	28 циклов при 55 °C/90-96% и 25 °C/95-100%
Температура окружающей среды	-25 ... +55 °C
Температура хранения	-40 ... +70 °C
<b>Монтаж</b>	
Клеммы	Двухнаправленная цилиндрическая клемма с защитой от неправильного монтажа
Сечение кабеля (верхн./нижн. клеммы)	35 мм <sup>2</sup> / AWG 4
Сечение шины (верхн./нижн. клеммы)	16 мм <sup>2</sup> / AWG 6
Момент затяжки	2,8 Нм
Тип отвертки	№ 2 Pozidrive
Монтаж	на DIN-рейку 35 мм согласно EN 60715
Монтажное положение	произвольное
Питание	Для устройства необходимо учитывать полярность подключения
<b>Размеры и масса</b>	
Монтажные размеры в соотв. с DIN EN 43880	1
Размеры полюса (В x Г x Ш)	85 x 69 x 17,5
Масса полюса	прим. 125 г
<b>Совместимость с аксессуарами</b>	
Дополнительный контакт	Да
Сигнальный контакт	Да
Дистанционный расцепитель	Да
Расцепитель минимального напряжения	Да
Моторный привод	Да

# Характеристики срабатывания

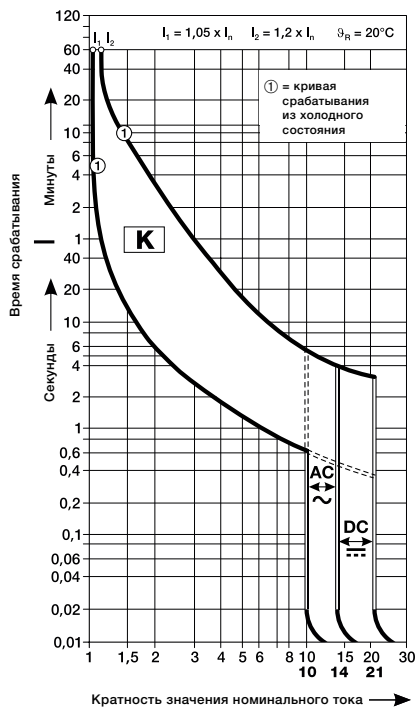
Характеристика срабатывания В



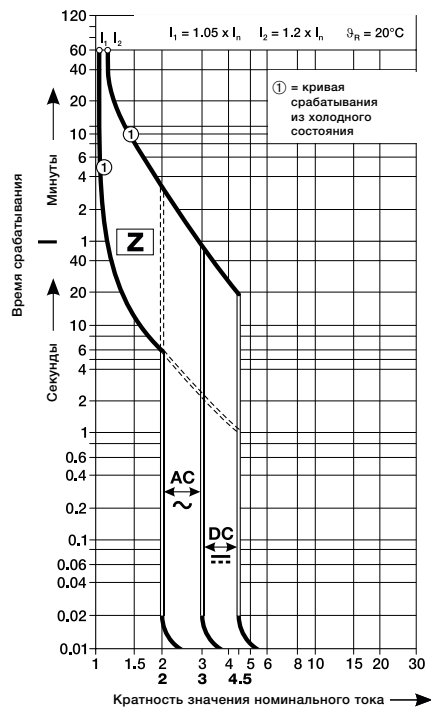
Характеристика срабатывания С



Характеристика срабатывания К



Характеристика срабатывания Z



## Влияние окружающей температуры

При установке автоматических выключателей при значениях температуры, отличных от опорного, и установке нескольких автоматических выключателей в непосредственной близости друг от друга следует учесть коэффициенты снижения номинального тока.

### Изменение температуры окружающей среды

Номинальное значение тока автоматического выключателя задано при температуре 20 °С для выключателей с характеристиками К и Z и 30 °С для выключателей с характеристиками В и С. В следующей таблице приведены поправочные коэффициенты номинального тока для S 200 M UC при температуре от -40 °С до 70 °С для кривых В, С, К и Z.

Характеристика срабатывания	Ном. ток $I_n$ А	Максимальное значение рабочего тока при температуре окружающей среды T °С											
		- 40	- 30	- 20	- 10	0	10	20	30	40	50	60	70
В, С	0,5	0,67	0,65	0,62	0,60	0,58	0,55	0,53	0,50	0,47	0,44	0,41	0,37
	1,0	1,33	1,29	1,25	1,20	1,15	1,11	1,05	1,00	0,94	0,88	0,82	0,75
	1,6	2,13	2,07	2,00	1,92	1,85	1,77	1,69	1,60	1,51	1,41	1,31	1,19
	2,0	2,67	2,58	2,49	2,40	2,31	2,21	2,11	2,00	1,89	1,76	1,63	1,49
	3,0	4,0	3,9	3,7	3,6	3,5	3,3	3,2	3,0	2,8	2,6	2,4	2,2
	4,0	5,3	5,2	5,0	4,8	4,6	4,4	4,2	4,0	3,8	3,5	3,3	3,0
	6,0	8,0	7,7	7,5	7,2	6,9	6,6	6,3	6,0	5,7	5,3	4,9	4,5
	8,0	10,7	10,3	10,0	9,6	9,2	8,8	8,4	8,0	7,5	7,1	6,5	6,0
	10,0	13,3	12,9	12,5	12,0	11,5	11,1	10,5	10,0	9,4	8,8	8,2	7,5
	13,0	17,3	16,8	16,2	15,6	15,0	14,4	13,7	13,0	12,3	11,5	10,6	9,7
	16,0	21,3	20,7	20,0	19,2	18,5	17,7	16,9	16,0	15,1	14,1	13,1	11,9
	20,0	26,7	25,8	24,9	24,0	23,1	22,1	21,1	20,0	18,9	17,6	16,3	14,9
	25,0	33,3	32,3	31,2	30,0	28,9	27,6	26,4	25,0	23,6	22,0	20,4	18,6
	32,0	42,7	41,3	39,9	38,5	37,0	35,4	33,7	32,0	30,2	28,2	26,1	23,9
	40,0	53,3	51,6	49,9	48,1	46,2	44,2	42,2	40,0	37,7	35,3	32,7	29,8
	50,0	66,7	64,5	62,4	60,1	57,7	55,3	52,7	50,0	47,1	44,1	40,8	37,3
63,0	84,0	81,3	78,6	75,7	72,7	69,6	66,4	63,0	59,4	55,6	51,4	47,0	
80,0	112,6	107,2	102,1	97,2	92,6	88,2	84,0	80,0	76,0	72,2	68,6	65,2	
100,0	140,7	134,0	127,6	121,6	115,8	110,3	105,0	100,0	95,0	90,3	85,7	81,5	
125,0	175,9	167,5	159,5	151,9	144,7	137,8	131,3	125,0	118,8	112,8	107,2	101,8	
К, Z	0,5	0,66	0,64	0,61	0,59	0,56	0,53	0,50	0,47	0,43	0,40	0,35	0,31
	1,0	1,32	1,27	1,22	1,17	1,12	1,06	1,00	0,94	0,87	0,79	0,71	0,61
	1,6	2,12	2,04	1,96	1,88	1,79	1,70	1,60	1,50	1,39	1,26	1,13	0,98
	2,0	2,65	2,55	2,45	2,35	2,24	2,12	2,00	1,87	1,73	1,58	1,41	1,22
	3,0	4,0	3,8	3,7	3,5	3,4	3,2	3,0	2,8	2,6	2,4	2,1	1,8
	4,0	5,3	5,1	4,9	4,7	4,5	4,2	4,0	3,7	3,5	3,2	2,8	2,4
	6,0	7,9	7,6	7,3	7,0	6,7	6,4	6,0	5,6	5,2	4,7	4,2	3,7
	8,0	10,8	10,2	9,8	9,4	8,9	8,5	8,0	7,5	6,9	6,3	5,7	4,9
	10,0	13,2	12,7	12,2	11,7	11,2	10,6	10,0	9,4	8,7	7,9	7,1	6,1
	13,0	17,2	16,6	15,9	15,2	14,5	13,8	13,0	12,2	11,3	10,3	9,2	8,0
	16,0	21,2	20,4	19,6	18,8	17,9	17,0	16,0	15,0	13,9	12,6	11,3	9,8
	20,0	26,5	25,5	24,5	23,5	22,4	21,2	20,0	18,7	17,3	15,8	14,1	12,2
	25,0	33,1	31,9	30,6	29,3	28,0	26,5	25,0	23,4	21,7	19,8	17,7	15,3
	32,0	42,3	40,8	39,2	37,5	35,8	33,9	32,0	29,9	27,7	25,3	22,6	19,6
	40,0	52,9	51,0	49,0	46,9	44,7	42,4	40,0	37,4	34,6	31,6	28,3	24,5
	50,0	66,1	63,7	61,2	58,6	55,9	53,0	50,0	46,8	43,3	39,5	35,4	30,6
63,0	83,3	80,3	77,2	73,9	70,4	66,8	63,0	58,9	54,6	49,8	44,5	38,6	

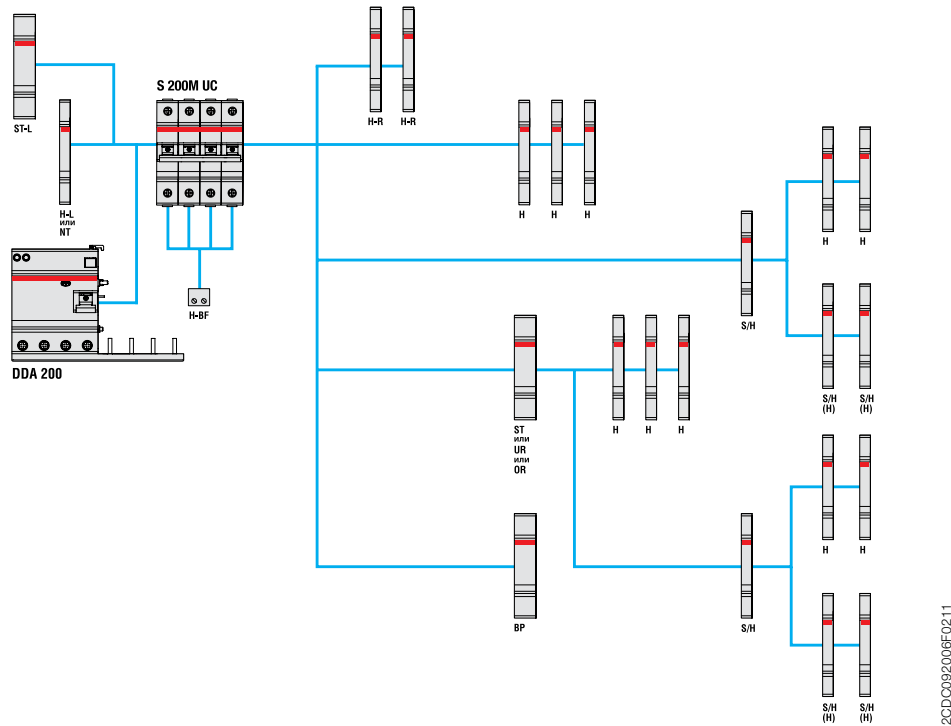
### Влияние соседних устройств

Если несколько автоматических выключателей устанавливаются в непосредственной близости друг от друга для номинального тока необходимо принимать поправочный коэффициент (см. таблицу). Если устройства удалены друг от друга, коэффициент не учитывается.

Кол-во соседних устройств	Коэффициент F
1	1
2, 3	0,9
4, 5	0,8
≥ 6	0,75

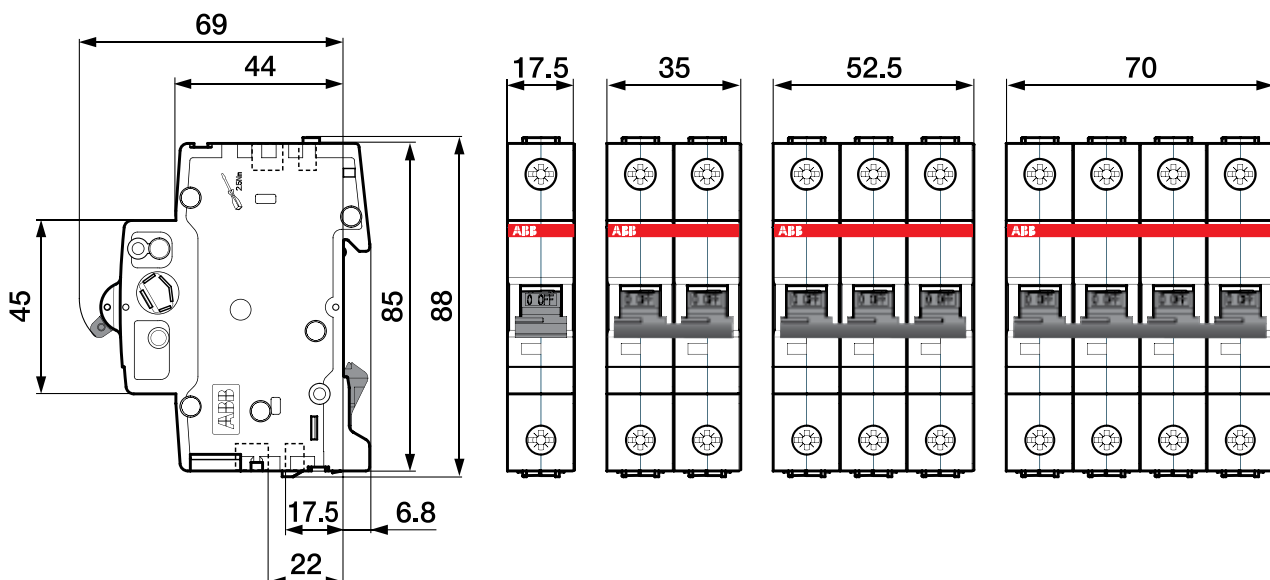
## Вспомогательные устройства и габаритные размеры

### Обзор аксессуаров



H	Дополнительный контакт	S2C-H6R	ST-L	Дистанционный расцепитель для установки слева	S2C-A...L
H-R	Дополнительный контакт для установки справа	S2C-H6-...R	H-L	Вспомогательный контакт для установки слева	S2C-H...L
S/H	Сигнальный/дополнительный контакт	S2C-S/H6R	H-BF	Вспомогательный контакт для установки снизу (1 для каждого полюса выключателя)	S2C-H01/S2C-H10
S/H (H)	Сигнальный/дополнительный контакт, используемый как дополнительный контакт	S2C-S/H6R			
ST	Дистанционный расцепитель	S2C-A...			
UR	Расцепитель минимального напряжения	S2C-UA			
OR	Расцепитель максимального напряжения	S2C-OVP			

### Габаритный чертёж





## Использование автоматических выключателей в цепях постоянного тока

1-полюсное исполнение автоматических выключателей S200 M UC может быть использовано при 220 В постоянного тока, 2-полюсное и 4-полюсное - при напряжении до 440 В постоянного тока.

S 200 M UC отличается от S 200 наличием постоянных магнитов, которые помогают осуществлять гашение дуги.

Если есть вероятность, что напряжение по отношению к землей превысит 220 В постоянного тока, следует использовать 2-полюсной S 200 M UC для отключения одного провода и 4-полюсной S 200 M UC для отключения всех проводов.

Для случая подвода питания постоянным током сверху автоматические выключатели S 200 M UC снабжены в области дугогасительных камер постоянными магнитами. Поэтому во время установки необходимо учитывать полярности.

Это гарантирует, что в случае короткого замыкания магнитное поле постоянного магнита будет соответствовать электромагнитному полю токов короткого замыкания, тем самым безопасно перенося короткое замыкание в дугогасительную камеру. Несоблюдение полярности может привести к повреждению выключателя. Поэтому – в случае устройств, питаемых сверху – клемма 1 должна быть подключена к (-), а клемма 3 – к (+).

### Допустимое напряжение между проводниками в зависимости от числа полюсов и электрической схемы:

напряжение $U_n$ между проводниками	220 В-	440 В-	440 В-	440 В-	440 В-
напряжение $U_n$ между проводником и землей	220 В-	220 В-	440 В-	220 В-	220 В-
Автоматический выключатель	1-полюсный S 201 M UC	2-полюсный S 202 M UC	2-полюсный S 202 M UC	2-полюсный S 202 M UC	4-полюсный S 204 M UC
питание снизу					
питание сверху					

### Примеры подключения для различных уровней напряжения между проводником и землей в случае одинаковых напряжений между проводниками:

напряжение $U_n$ между проводниками	440 В- отключение всех полюсов	440 В- отключение одного полюса	440 В- отключение всех полюсов
напряжение $U_n$ между проводником и землей	220 В- контур симметрично заземлен	440 В- контур несимметрично заземлен	440 В- контур не заземлен или несимметрично заземлен
Автоматический выключатель	2-полюсный S 202 M UC	2-полюсный S 202 M UC	4-полюсный S 204 M UC

① на схеме отрицательный полюс заземлен. ② на схеме положительный полюс заземлен.

## Данные для заказа выключателей с характеристикой срабатывания В



2CDC021031S0011



2CDC021035S0011



2CDC021034S0011



2CDC021033S0011

Количество полюсов	Ном. ток, $I_n$ , А	Тип	Код для заказа	bbn / EAN 401361	Упаковка, шт.	Масса кг/шт.
1	6	S201M-B6UC	2CDS271061R0065	4430596	10	0,125
	10	S201M-B10UC	2CDS271061R0105	4430602	10	0,125
	13	S201M-B13UC	2CDS271061R0135	4430619	10	0,125
	16	S201M-B16UC	2CDS271061R0165	4430626	10	0,125
	20	S201M-B20UC	2CDS271061R0205	4430633	10	0,125
	25	S201M-B25UC	2CDS271061R0255	4430640	10	0,125
	32	S201M-B32UC	2CDS271061R0325	4430657	10	0,125
	40	S201M-B40UC	2CDS271061R0405	4430664	10	0,125
	50	S201M-B50UC	2CDS271061R0505	4430671	10	0,125
	63	S201M-B63UC	2CDS271061R0635	4430688	10	0,125
2	6	S202M-B6UC	2CDS272061R0065	4432811	5	0,250
	10	S202M-B10UC	2CDS272061R0105	4432828	5	0,250
	13	S202M-B13UC	2CDS272061R0135	4432835	5	0,250
	16	S202M-B16UC	2CDS272061R0165	4432842	5	0,250
	20	S202M-B20UC	2CDS272061R0205	4432859	5	0,250
	25	S202M-B25UC	2CDS272061R0255	4432866	5	0,250
	32	S202M-B32UC	2CDS272061R0325	4432873	5	0,250
	40	S202M-B40UC	2CDS272061R0405	4432880	5	0,250
	50	S202M-B50UC	2CDS272061R0505	4432897	5	0,250
	63	S202M-B63UC	2CDS272061R0635	4432903	5	0,250
3	6	S203M-B6UC	2CDS273061R0065	4435034	1	0,375
	10	S203M-B10UC	2CDS273061R0105	4435041	1	0,375
	13	S203M-B13UC	2CDS273061R0135	4435058	1	0,375
	16	S203M-B16UC	2CDS273061R0165	4435065	1	0,375
	20	S203M-B20UC	2CDS273061R0205	4435072	1	0,375
	25	S203M-B25UC	2CDS273061R0255	4435089	1	0,375
	32	S203M-B32UC	2CDS273061R0325	4435096	1	0,375
	40	S203M-B40UC	2CDS273061R0405	4435102	1	0,375
	50	S203M-B50UC	2CDS273061R0505	4435119	1	0,375
	63	S203M-B63UC	2CDS273061R0635	4435126	1	0,375
4	6	S204M-B6UC	2CDS274061R0065	4437250	1	0,500
	10	S204M-B10UC	2CDS274061R0105	4437267	1	0,500
	13	S204M-B13UC	2CDS274061R0135	4437274	1	0,500
	16	S204M-B16UC	2CDS274061R0165	4437281	1	0,500
	20	S204M-B20UC	2CDS274061R0205	4437298	1	0,500
	25	S204M-B25UC	2CDS274061R0255	4437304	1	0,500
	32	S204M-B32UC	2CDS274061R0325	4437311	1	0,500
	40	S204M-B40UC	2CDS274061R0405	4437328	1	0,500
	50	S204M-B50UC	2CDS274061R0505	4437335	1	0,500
	63	S204M-B63UC	2CDS274061R0635	4437342	1	0,500

## Данные для заказа выключателей с характеристикой срабатывания C



2CDC021031S0011



2CDC021035S0011



2CDC021034S0011

Количество полюсов	Ном. ток, $I_n$ , А	Тип	Код для заказа	bbn / EAN 401361	Упаковка, шт.	Масса кг/шт.
1	0,5	S201M-C0.5UC	2CDS271061R0984	4430695	10	0,125
	1	S201M-C1UC	2CDS271061R0014	4430701	10	0,125
	1,6	S201M-C1.6UC	2CDS271061R0974	4430718	10	0,125
	2	S201M-C2UC	2CDS271061R0024	4430725	10	0,125
	3	S201M-C3UC	2CDS271061R0034	4430732	10	0,125
	4	S201M-C4UC	2CDS271061R0044	4430749	10	0,125
	6	S201M-C6UC	2CDS271061R0064	4430756	10	0,125
	8	S201M-C8UC	2CDS271061R0084	4430763	10	0,125
	10	S201M-C10UC	2CDS271061R0104	4430770	10	0,125
	13	S201M-C13UC	2CDS271061R0134	4430787	10	0,125
	16	S201M-C16UC	2CDS271061R0164	4430794	10	0,125
	20	S201M-C20UC	2CDS271061R0204	4430800	10	0,125
	25	S201M-C25UC	2CDS271061R0254	4430817	10	0,125
	32	S201M-C32UC	2CDS271061R0324	4430824	10	0,125
	40	S201M-C40UC	2CDS271061R0404	4430831	10	0,125
	50	S201M-C50UC	2CDS271061R0504	4430848	10	0,125
63	S201M-C63UC	2CDS271061R0634	4430855	10	0,125	
2	0,5	S202M-C0.5UC	2CDS272061R0984	4432910	5	0,250
	1	S202M-C1UC	2CDS272061R0014	4432927	5	0,250
	1,6	S202M-C1.6UC	2CDS272061R0974	4432934	5	0,250
	2	S202M-C2UC	2CDS272061R0024	4432941	5	0,250
	3	S202M-C3UC	2CDS272061R0034	4432958	5	0,250
	4	S202M-C4UC	2CDS272061R0044	4432965	5	0,250
	6	S202M-C6UC	2CDS272061R0064	4432972	5	0,250
	8	S202M-C8UC	2CDS272061R0084	4432989	5	0,250
	10	S202M-C10UC	2CDS272061R0104	4432996	5	0,250
	13	S202M-C13UC	2CDS272061R0134	4433009	5	0,250
	16	S202M-C16UC	2CDS272061R0164	4433016	5	0,250
	20	S202M-C20UC	2CDS272061R0204	4433023	5	0,250
	25	S202M-C25UC	2CDS272061R0254	4433030	5	0,250
	32	S202M-C32UC	2CDS272061R0324	4433047	5	0,250
	40	S202M-C40UC	2CDS272061R0404	4433054	5	0,250
	50	S202M-C50UC	2CDS272061R0504	4433061	5	0,250
63	S202M-C63UC	2CDS272061R0634	4433078	5	0,250	
3	0,5	S203M-C0.5UC	2CDS273061R0984	4435133	1	0,375
	1	S203M-C1UC	2CDS273061R0014	4435140	1	0,375
	1,6	S203M-C1.6UC	2CDS273061R0974	4435157	1	0,375
	2	S203M-C2UC	2CDS273061R0024	4435164	1	0,375
	3	S203M-C3UC	2CDS273061R0034	4435171	1	0,375
	4	S203M-C4UC	2CDS273061R0044	4435188	1	0,375
	6	S203M-C6UC	2CDS273061R0064	4435195	1	0,375
	8	S203M-C8UC	2CDS273061R0084	4435201	1	0,375
	10	S203M-C10UC	2CDS273061R0104	4435218	1	0,375
	13	S203M-C13UC	2CDS273061R0134	4435225	1	0,375
	16	S203M-C16UC	2CDS273061R0164	4435232	1	0,375
	20	S203M-C20UC	2CDS273061R0204	4435249	1	0,375
	25	S203M-C25UC	2CDS273061R0254	4435256	1	0,375
	32	S203M-C32UC	2CDS273061R0324	4435263	1	0,375
	40	S203M-C40UC	2CDS273061R0404	4435270	1	0,375
	50	S203M-C50UC	2CDS273061R0504	4435287	1	0,375
63	S203M-C63UC	2CDS273061R0634	4435294	1	0,375	

Автоматический выключатель S 200 M UC для использования в сетях переменного и постоянного тока

## Данные для заказа выключателей с характеристикой срабатывания C



2CDC021033S0011

Количество полюсов	Ном. ток, $I_n$ , А	Тип	Код для заказа	bbn / EAN 401361	Упаковка, шт.	Масса кг/шт.
4	0,5	S204M-C0.5UC	2CDS274061R0984	4437359	1	0,500
	1	S204M-C1UC	2CDS274061R0014	4437366	1	0,500
	1,6	S204M-C1.6UC	2CDS274061R0974	4437373	1	0,500
	2	S204M-C2UC	2CDS274061R0024	4437380	1	0,500
	3	S204M-C3UC	2CDS274061R0034	4437397	1	0,500
	4	S204M-C4UC	2CDS274061R0044	4437403	1	0,500
	6	S204M-C6UC	2CDS274061R0064	4437410	1	0,500
	8	S204M-C8UC	2CDS274061R0084	4437427	1	0,500
	10	S204M-C10UC	2CDS274061R0104	4437434	1	0,500
	13	S204M-C13UC	2CDS274061R0134	4437441	1	0,500
	16	S204M-C16UC	2CDS274061R0164	4437458	1	0,500
	20	S204M-C20UC	2CDS274061R0204	4437465	1	0,500
	25	S204M-C25UC	2CDS274061R0254	4437472	1	0,500
	32	S204M-C32UC	2CDS274061R0324	4437489	1	0,500
	40	S204M-C40UC	2CDS274061R0404	4437496	1	0,500
	50	S204M-C50UC	2CDS274061R0504	4437502	1	0,500
	63	S204M-C63UC	2CDS274061R0634	4437519	1	0,500

## Данные для заказа выключателей с характеристикой срабатывания К



2CDC021027S0012



2CDC021027S0012

Количество полюсов	Ном. ток, I <sub>n</sub> , А	Тип	Код для заказа	bbn / EAN 401361	Упаковка, шт.	Масса кг/шт.
1	0,2	S201M-K0.2UC	2CDS271061R0087	4430862	10	0,125
	0,3	S201M-K0.3UC	2CDS271061R0117	4430879	10	0,125
	0,5	S201M-K0.5UC	2CDS271061R0157	4430886	10	0,125
	0,75	S201M-K0.75UC	2CDS271061R0187	4430893	10	0,125
	1	S201M-K1UC	2CDS271061R0217	4430909	10	0,125
	1,6	S201M-K1.6UC	2CDS271061R0257	4430916	10	0,125
	2	S201M-K2UC	2CDS271061R0277	4430923	10	0,125
	3	S201M-K3UC	2CDS271061R0317	4430930	10	0,125
	4	S201M-K4UC	2CDS271061R0337	4430947	10	0,125
	5	S201M-K5UC	2CDS271061R0357	4430954	10	0,125
	6	S201M-K6UC	2CDS271061R0377	4430961	10	0,125
	8	S201M-K8UC	2CDS271061R0407	4430978	10	0,125
	10	S201M-K10UC	2CDS271061R0427	4430985	10	0,125
	13	S201M-K13UC	2CDS271061R0447	4430992	10	0,125
	15	S201M-K15UC	2CDS271061R0457	4431005	10	0,125
	16	S201M-K16UC	2CDS271061R0467	4431012	10	0,125
	20	S201M-K20UC	2CDS271061R0487	4431029	10	0,125
	25	S201M-K25UC	2CDS271061R0517	4431036	10	0,125
	30	S201M-K30UC	2CDS271061R0527	4431043	10	0,125
	32	S201M-K32UC	2CDS271061R0537	4431050	10	0,125
	35	S201M-K35UC	2CDS271061R0547	4431067	10	0,125
	40	S201M-K40UC	2CDS271061R0557	4431074	10	0,125
	50	S201M-K50UC	2CDS271061R0577	4431081	10	0,125
60	S201M-K60UC	2CDS271061R0587	4431098	10	0,125	
63	S201M-K63UC	2CDS271061R0607	4431104	10	0,125	
2	0,2	S202M-K0.2UC	2CDS272061R0087	4433085	5	0,250
	0,3	S202M-K0.3UC	2CDS272061R0117	4433092	5	0,250
	0,5	S202M-K0.5UC	2CDS272061R0157	4433108	5	0,250
	0,75	S202M-K0.75UC	2CDS272061R0187	4433115	5	0,250
	1	S202M-K1UC	2CDS272061R0217	4433122	5	0,250
	1,6	S202M-K1.6UC	2CDS272061R0257	4433139	5	0,250
	2	S202M-K2UC	2CDS272061R0277	4433146	5	0,250
	3	S202M-K3UC	2CDS272061R0317	4433153	5	0,250
	4	S202M-K4UC	2CDS272061R0337	4433160	5	0,250
	5	S202M-K5UC	2CDS272061R0357	4433177	5	0,250
	6	S202M-K6UC	2CDS272061R0377	4433184	5	0,250
	8	S202M-K8UC	2CDS272061R0407	4433191	5	0,250
	10	S202M-K10UC	2CDS272061R0427	4433207	5	0,250
	13	S202M-K13UC	2CDS272061R0447	4433214	5	0,250
	15	S202M-K15UC	2CDS272061R0457	4433221	5	0,250
	16	S202M-K16UC	2CDS272061R0467	4433238	5	0,250
	20	S202M-K20UC	2CDS272061R0487	4433245	5	0,250
	25	S202M-K25UC	2CDS272061R0517	4433252	5	0,250
	30	S202M-K30UC	2CDS272061R0527	4433269	5	0,250
	32	S202M-K32UC	2CDS272061R0537	4433276	5	0,250
	35	S202M-K35UC	2CDS272061R0547	4433283	5	0,250
	40	S202M-K40UC	2CDS272061R0557	4433290	5	0,250
	50	S202M-K50UC	2CDS272061R0577	4433306	5	0,250
60	S202M-K60UC	2CDS272061R0587	4433313	5	0,250	
63	S202M-K63UC	2CDS272061R0607	4433320	5	0,250	

## Данные для заказа выключателей с характеристикой срабатывания К



2CDC021028S0012



2CDC021029S0012

Количество полюсов	Ном. ток, I <sub>n</sub> , А	Тип	Код для заказа	bbn / EAN 401361	Упаковка, шт.	Масса кг/шт.
3	0,2	S203M-K0.2UC	2CDS273061R0087	4435300	1	0,375
	0,3	S203M-K0.3UC	2CDS273061R0117	4435317	1	0,375
	0,5	S203M-K0.5UC	2CDS273061R0157	4435324	1	0,375
	0,75	S203M-K0.75UC	2CDS273061R0187	4435331	1	0,375
	1	S203M-K1UC	2CDS273061R0217	4435348	1	0,375
	1,6	S203M-K1.6UC	2CDS273061R0257	4435355	1	0,375
	2	S203M-K2UC	2CDS273061R0277	4435362	1	0,375
	3	S203M-K3UC	2CDS273061R0317	4435379	1	0,375
	4	S203M-K4UC	2CDS273061R0337	4435386	1	0,375
	5	S203M-K5UC	2CDS273061R0357	4435393	1	0,375
	6	S203M-K6UC	2CDS273061R0377	4435409	1	0,375
	8	S203M-K8UC	2CDS273061R0407	4435416	1	0,375
	10	S203M-K10UC	2CDS273061R0427	4435423	1	0,375
	13	S203M-K13UC	2CDS273061R0447	4435430	1	0,375
	15	S203M-K15UC	2CDS273061R0457	4435447	1	0,375
	16	S203M-K16UC	2CDS273061R0467	4435454	1	0,375
	20	S203M-K20UC	2CDS273061R0487	4435461	1	0,375
	25	S203M-K25UC	2CDS273061R0517	4435478	1	0,375
	30	S203M-K30UC	2CDS273061R0527	4435485	1	0,375
	32	S203M-K32UC	2CDS273061R0537	4435492	1	0,375
	35	S203M-K35UC	2CDS273061R0547	4435508	1	0,375
	40	S203M-K40UC	2CDS273061R0557	4435515	1	0,375
	50	S203M-K50UC	2CDS273061R0577	4435522	1	0,375
	60	S203M-K60UC	2CDS273061R0587	4435539	1	0,375
	63	S203M-K63UC	2CDS273061R0607	4435546	1	0,375
	4	0,2	S204M-K0.2UC	2CDS274061R0087	4437526	1
0,3		S204M-K0.3UC	2CDS274061R0117	4437533	1	0,500
0,5		S204M-K0.5UC	2CDS274061R0157	4437540	1	0,500
0,75		S204M-K0.75UC	2CDS274061R0187	4437557	1	0,500
1		S204M-K1UC	2CDS274061R0217	4437564	1	0,500
1,6		S204M-K1.6UC	2CDS274061R0257	4437571	1	0,500
2		S204M-K2UC	2CDS274061R0277	4437588	1	0,500
3		S204M-K3UC	2CDS274061R0317	4437595	1	0,500
4		S204M-K4UC	2CDS274061R0337	4437601	1	0,500
5		S204M-K5UC	2CDS274061R0357	4437618	1	0,500
6		S204M-K6UC	2CDS274061R0377	4437625	1	0,500
8		S204M-K8UC	2CDS274061R0407	4437632	1	0,500
10		S204M-K10UC	2CDS274061R0427	4437649	1	0,500
13		S204M-K13UC	2CDS274061R0447	4437656	1	0,500
15		S204M-K15UC	2CDS274061R0457	4437663	1	0,500
16		S204M-K16UC	2CDS274061R0467	4437670	1	0,500
20		S204M-K20UC	2CDS274061R0487	4437687	1	0,500
25		S204M-K25UC	2CDS274061R0517	4437694	1	0,500
30		S204M-K30UC	2CDS274061R0527	4437700	1	0,500
32		S204M-K32UC	2CDS274061R0537	4437717	1	0,500
35		S204M-K35UC	2CDS274061R0547	4437724	1	0,500
40		S204M-K40UC	2CDS274061R0557	4437731	1	0,500
50		S204M-K50UC	2CDS274061R0577	4437748	1	0,500
60		S204M-K60UC	2CDS274061R0587	4437755	1	0,500
63		S204M-K63UC	2CDS274061R0607	4437762	1	0,500

## Данные для заказа выключателей с характеристикой срабатывания Z



2CDDC02102ZS0012



2CDDC02102ZS0012

Количество полюсов	Ном. ток, $I_n$ , А	Тип	Код для заказа	bbn / EAN 401361	Упаковка, шт.	Масса кг/шт.
1	0,5	S201M-Z0.5UC	2CDS271061R0158	4431111	10	0,125
	1	S201M-Z1UC	2CDS271061R0218	4431128	10	0,125
	1,6	S201M-Z1.6UC	2CDS271061R0258	4431135	10	0,125
		S201M-Z2UC	2CDS271061R0278	4431142	10	0,125
	3	S201M-Z3UC	2CDS271061R0318	4431159	10	0,125
	4	S201M-Z4UC	2CDS271061R0338	4431166	10	0,125
	5	S201M-Z5UC	2CDS271061R0358	4431173	10	0,125
	6	S201M-Z6UC	2CDS271061R0378	4431180	10	0,125
	8	S201M-Z8UC	2CDS271061R0408	4431197	10	0,125
	10	S201M-Z10UC	2CDS271061R0428	4431203	10	0,125
	15	S201M-Z15UC	2CDS271061R0458	4431227	10	0,125
	16	S201M-Z16UC	2CDS271061R0468	4431234	10	0,125
	20	S201M-Z20UC	2CDS271061R0488	4431241	10	0,125
	25	S201M-Z25UC	2CDS271061R0518	4431258	10	0,125
	30	S201M-Z30UC	2CDS271061R0528	4431265	10	0,125
	32	S201M-Z32UC	2CDS271061R0538	4431272	10	0,125
	35	S201M-Z35UC	2CDS271061R0548	4431289	10	0,125
	40	S201M-Z40UC	2CDS271061R0558	4431296	10	0,125
	50	S201M-Z50UC	2CDS271061R0578	4431302	10	0,125
	60	S201M-Z60UC	2CDS271061R0588	4431319	10	0,125
63	S201M-Z63UC	2CDS271061R0608	4431326	10	0,125	
2	0,5	S202M-Z0.5UC	2CDS272061R0158	4433337	5	0,250
	1	S202M-Z1UC	2CDS272061R0218	4433344	5	0,250
	1,6	S202M-Z1.6UC	2CDS272061R0258	4433351	5	0,250
		S202M-Z2UC	2CDS272061R0278	4433368	5	0,250
	3	S202M-Z3UC	2CDS272061R0318	4433375	5	0,250
	4	S202M-Z4UC	2CDS272061R0338	4433382	5	0,250
	5	S202M-Z5UC	2CDS272061R0358	4433399	5	0,250
	6	S202M-Z6UC	2CDS272061R0378	4433405	5	0,250
	8	S202M-Z8UC	2CDS272061R0408	4433412	5	0,250
	10	S202M-Z10UC	2CDS272061R0428	4433429	5	0,250
	15	S202M-Z15UC	2CDS272061R0458	4433443	5	0,250
	16	S202M-Z16UC	2CDS272061R0468	4433450	5	0,250
	20	S202M-Z20UC	2CDS272061R0488	4433467	5	0,250
	25	S202M-Z25UC	2CDS272061R0518	4433474	5	0,250
	30	S202M-Z30UC	2CDS272061R0528	4433481	5	0,250
	32	S202M-Z32UC	2CDS272061R0538	4433498	5	0,250
	35	S202M-Z35UC	2CDS272061R0548	4433504	5	0,250
	40	S202M-Z40UC	2CDS272061R0558	4433511	5	0,250
	50	S202M-Z50UC	2CDS272061R0578	4433528	5	0,250
	60	S202M-Z60UC	2CDS272061R0588	4433535	5	0,250
63	S202M-Z63UC	2CDS272061R0608	4433542	5	0,250	

## Данные для заказа выключателей с характеристикой срабатывания Z



2CDC021028S0012



2CDC021029S0012

Количество полюсов	Ном. ток, $I_n$ , А	Тип	Код для заказа	bbn / EAN 401361	Упаковка, шт.	Масса кг/шт.
3	0,5	S203M-Z0.5UC	2CDS273061R0158	4435553	1	0,375
	1	S203M-Z1 UC	2CDS273061R0218	4435560	1	0,375
	1,6	S203M-Z1.6UC	2CDS273061R0258	4435577	1	0,375
	2	S203M-Z2UC	2CDS273061R0278	4435584	1	0,375
	3	S203M-Z3UC	2CDS273061R0318	4435591	1	0,375
	4	S203M-Z4UC	2CDS273061R0338	4435607	1	0,375
	5	S203M-Z5UC	2CDS273061R0358	4435614	1	0,375
	6	S203M-Z6UC	2CDS273061R0378	4435621	1	0,375
	8	S203M-Z8UC	2CDS273061R0408	4435638	1	0,375
	10	S203M-Z10UC	2CDS273061R0428	4435645	1	0,375
	15	S203M-Z15UC	2CDS273061R0458	4435669	1	0,375
	16	S203M-Z16UC	2CDS273061R0468	4435676	1	0,375
	20	S203M-Z20UC	2CDS273061R0488	4435683	1	0,375
	25	S203M-Z25UC	2CDS273061R0518	4435690	1	0,375
	30	S203M-Z30UC	2CDS273061R0528	4435706	1	0,375
	32	S203M-Z32UC	2CDS273061R0538	4435713	1	0,375
	35	S203M-Z35UC	2CDS273061R0548	4435720	1	0,375
	40	S203M-Z40UC	2CDS273061R0558	4435737	1	0,375
	50	S203M-Z50UC	2CDS273061R0578	4435744	1	0,375
	60	S203M-Z60UC	2CDS273061R0588	4435751	1	0,375
63	S203M-Z63UC	2CDS273061R0608	4435768	1	0,375	
4	0,5	S204M-Z0.5UC	2CDS274061R0158	4437779	1	0,500
	1	S204M-Z1 UC	2CDS274061R0218	4437786	1	0,500
	1,6	S204M-Z1.6UC	2CDS274061R0258	4437793	1	0,500
	2	S204M-Z2UC	2CDS274061R0278	4437809	1	0,500
	3	S204M-Z3UC	2CDS274061R0318	4437816	1	0,500
	4	S204M-Z4UC	2CDS274061R0338	4437823	1	0,500
	5	S204M-Z5UC	2CDS274061R0358	4437830	1	0,500
	6	S204M-Z6UC	2CDS274061R0378	4437847	1	0,500
	8	S204M-Z8UC	2CDS274061R0408	4437854	1	0,500
	10	S204M-Z10UC	2CDS274061R0428	4437861	1	0,500
	15	S204M-Z15UC	2CDS274061R0458	4437885	1	0,500
	16	S204M-Z16UC	2CDS274061R0468	4437892	1	0,500
	20	S204M-Z20UC	2CDS274061R0488	4437908	1	0,500
	25	S204M-Z25UC	2CDS274061R0518	4437915	1	0,500
	30	S204M-Z30UC	2CDS274061R0528	4437922	1	0,500
	32	S204M-Z32UC	2CDS274061R0538	4437939	1	0,500
	35	S204M-Z35UC	2CDS274061R0548	4437946	1	0,500
	40	S204M-Z40UC	2CDS274061R0558	4437953	1	0,500
	50	S204M-Z50UC	2CDS274061R0578	4437960	1	0,500
	60	S204M-Z60UC	2CDS274061R0588	4437977	1	0,500
63	S204M-Z63UC	2CDS274061R0608	4437984	1	0,500	



# Для заметок

A series of horizontal dotted lines for writing notes.

# Наши координаты

117997, Москва,  
ул. Обручева, 30/1, стр. 2  
Тел.: +7 (495) 777 2220  
Факс: +7 (495) 777 2221

194044, Санкт-Петербург,  
ул. Гельсингфорсская, 2А  
Тел.: +7 (812) 332 9900  
Факс: +7 (812) 332 9901

400005, Волгоград,  
пр. Ленина, 86  
Тел.: +7 (8442) 24 3700  
Факс: +7 (8442) 24 3700

394006, Воронеж,  
ул. Свободы, 73  
Тел.: +7 (4732) 39 3160  
Факс: +7 (4732) 39 3170

620026, Екатеринбург,  
ул. Энгельса, 36, оф. 1201  
Тел.: +7 (343) 351 1135  
Факс: +7 (343) 351 1145

664033, Иркутск,  
ул. Лермонтова, 257  
Тел.: +7 (3952) 56 2200  
Факс: +7 (3952) 56 2202

420061, Казань,  
ул. Н. Ершова, 1а  
Тел.: +7 (843) 570 66 73  
Факс: +7 (843) 570 66 74

350049, Краснодар,  
ул. Красных Партизан, 218  
Тел.: +7 (861) 221 1673  
Факс: +7 (861) 221 1610

660135, Красноярск,  
Ул. Взлетная, 5, стр. 1, оф. 4-05  
Тел.: +7 (3912) 298 121  
Факс: +7 (3912) 298 122

603140, Нижний Новгород,  
Мотальный пер., 8  
Тел.: +7 (831) 461 9102  
Факс: +7 (831) 461 9164

630073, Новосибирск,  
пр. Карла Маркса, 47/2  
Тел.: +7 (383) 227-82-00  
Факс: +7 (383) 227-82-00

614077, Пермь,  
ул. Аркадия Гайдара, 8б  
Тел.: +7 (3422) 111 191  
Факс: +7 (3422) 111 192

344065, Ростов-на-Дону,  
ул. 50-летия Ростсельмаша, 1/52  
Тел.: +7 (863) 203 7177  
Факс: +7 (863) 203 7177

443013, Самара,  
Московское шоссе, 4 А, стр.2  
Тел.: +7 (846) 205 0311  
Факс: +7 (846) 205 0313

354002, Сочи,  
Курортный проспект, 73  
Тел.: +7 (8622) 62 5048  
Факс: +7 (8622) 62 5602

450071, Уфа,  
ул. Рязанская, 10  
Тел.: +7 (347) 232 3484  
Факс: +7 (347) 232 3484

680030, Хабаровск,  
ул. Постышева, д. 22а  
Тел.: +7 (4212) 26 0374  
Факс: +7 (4212) 26 0375

693000, Южно-Сахалинск,  
ул. Курильская, 38  
Тел.: +7 (4242) 49 7155  
Факс: +7 (4242) 49 7155

По вопросам заказа оборудования обращайтесь к нашим официальным дистрибьюторам: <http://www.abb.ru/lowvoltage>