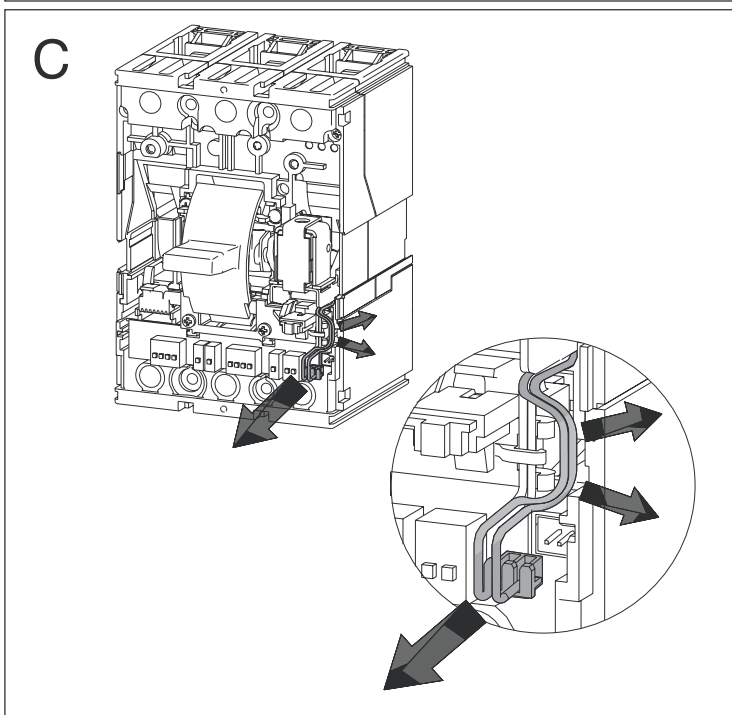
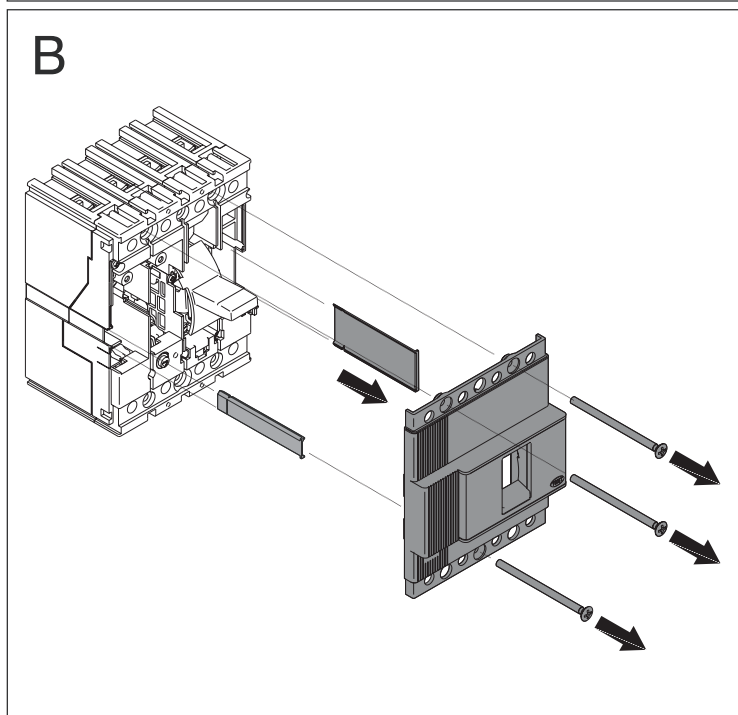
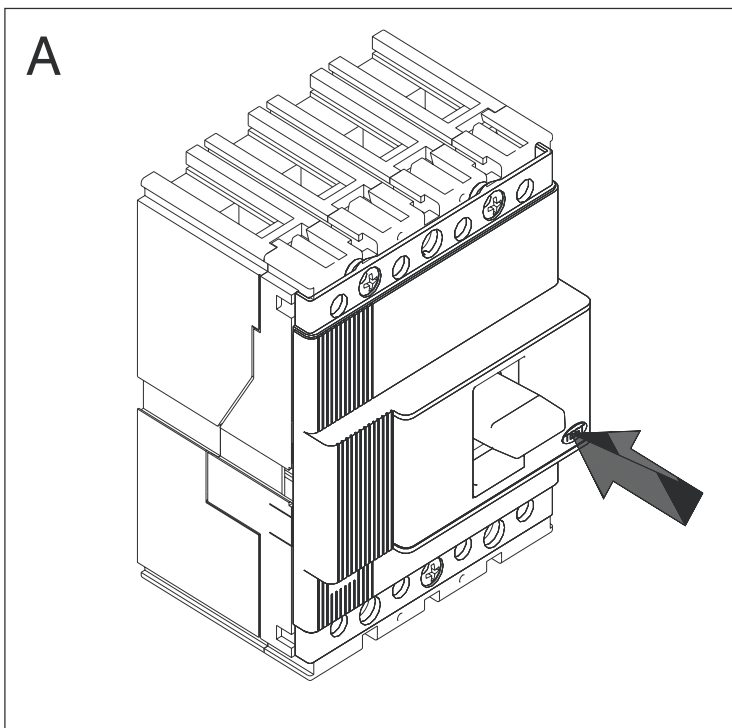
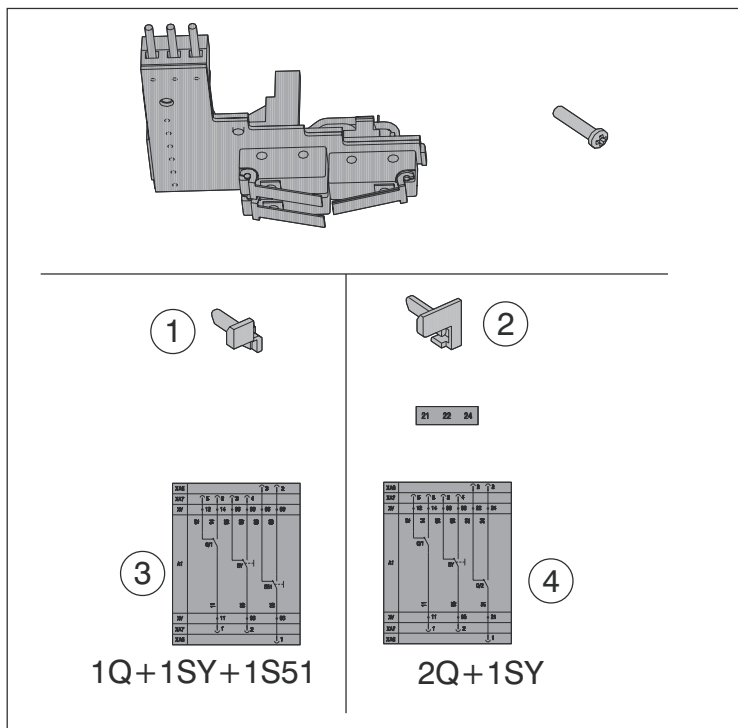


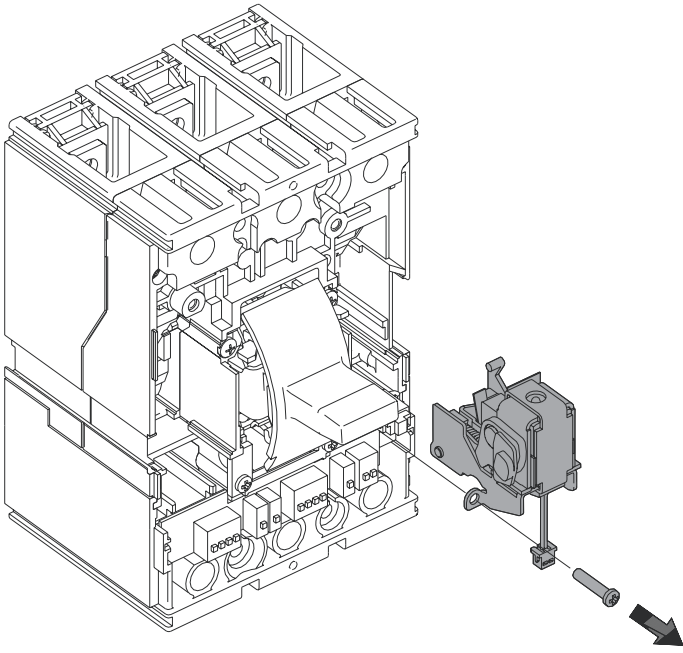
# Tmax

DOC. N.° RH0012619 - L3654

AUX - Contatti ausiliari T2 con PR221DS.  
AUX - Auxiliary contacts T2 with PR221DS.  
AUX - Hilfsschalter T2 mit PR221DS.  
AUX - Contacts auxiliaires T2 avec PR221DS.  
AUX - Contactos auxiliares T2 con PR221DS.  
AUX - T2 PR221DS辅助触头

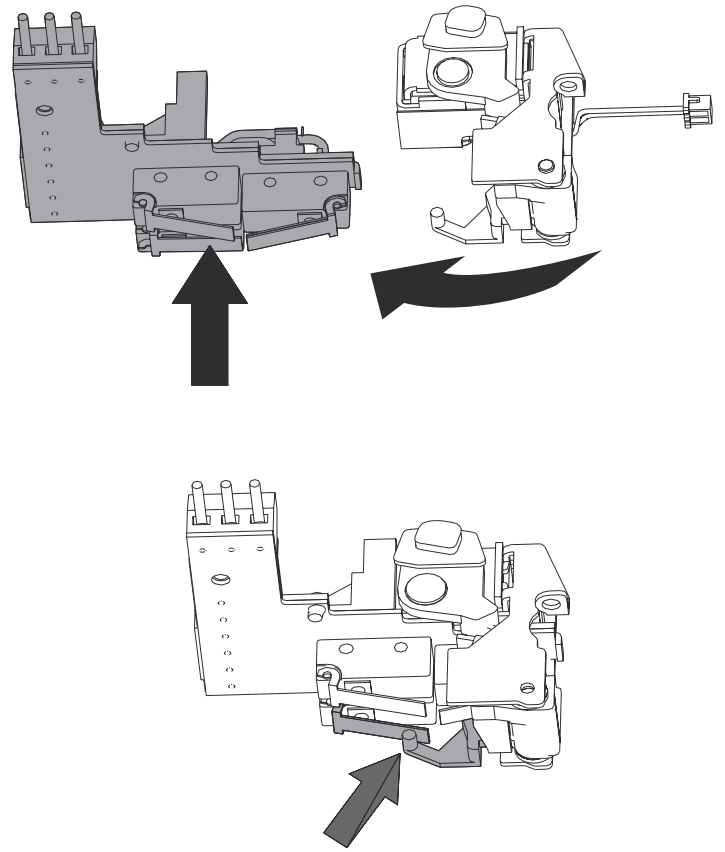


D



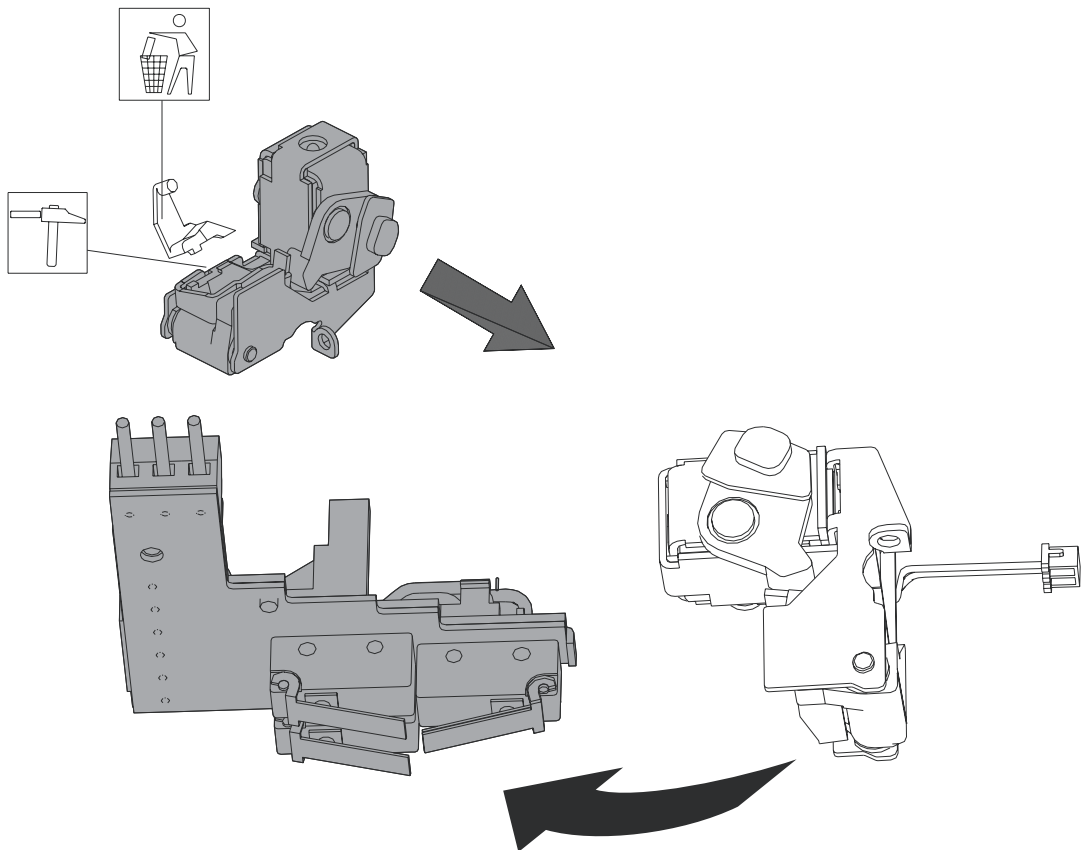
E

1Q+1SY+1S51

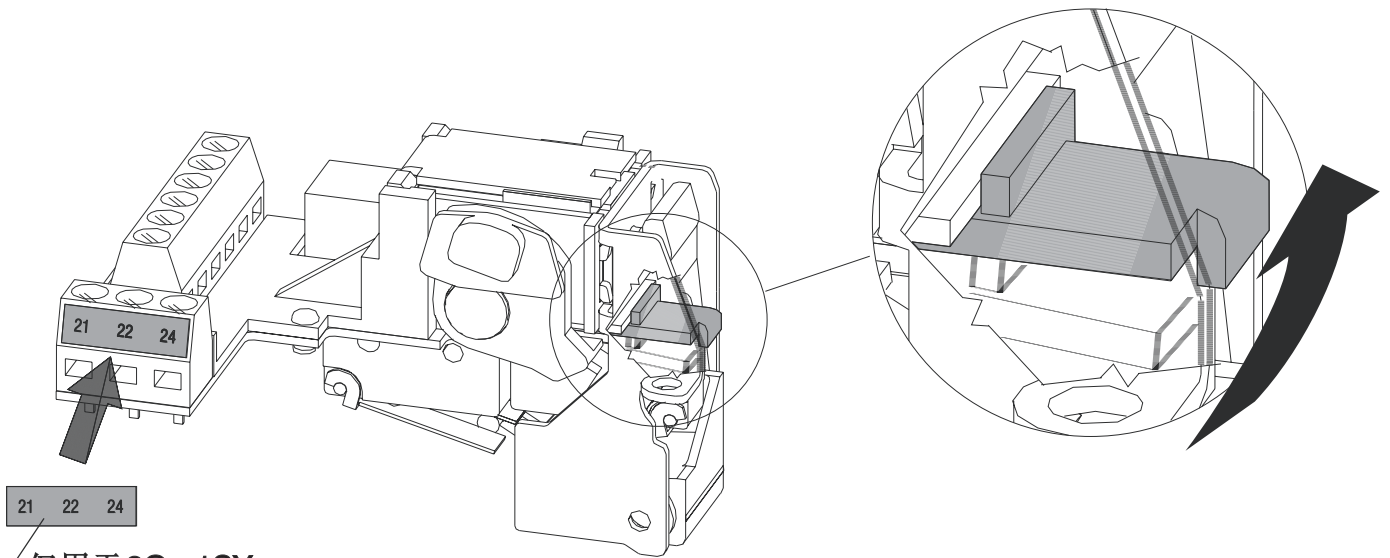


F

2Q+1SY



G

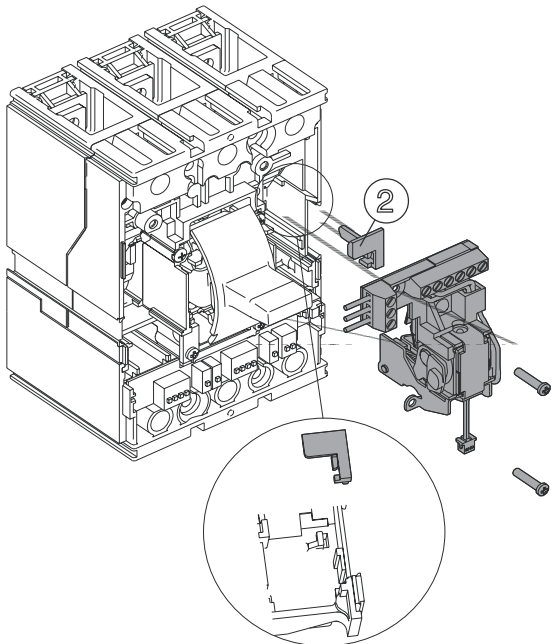


21 22 24

仅用于2Q+1SY  
Only for 2Q+1SY

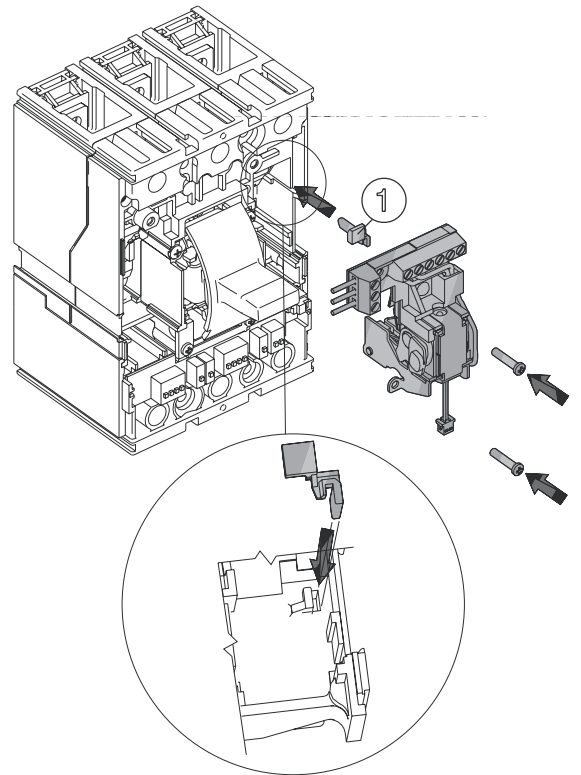
H

2Q+1SY

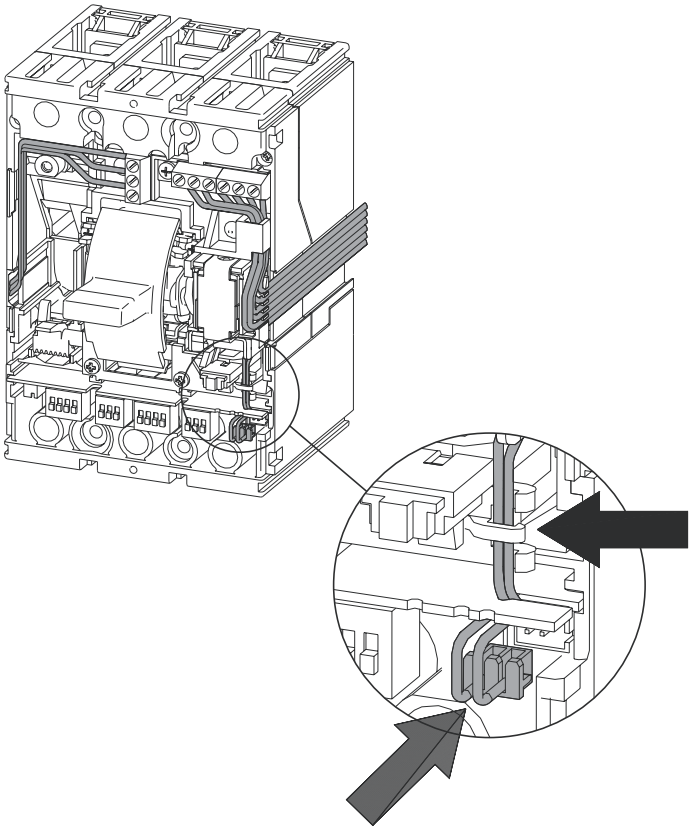


I

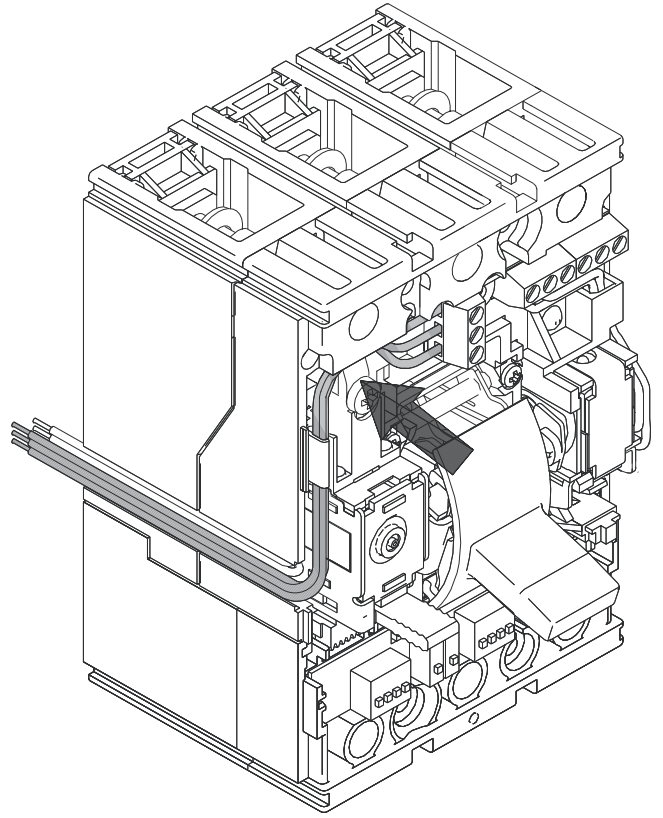
1Q+1SY+1S51



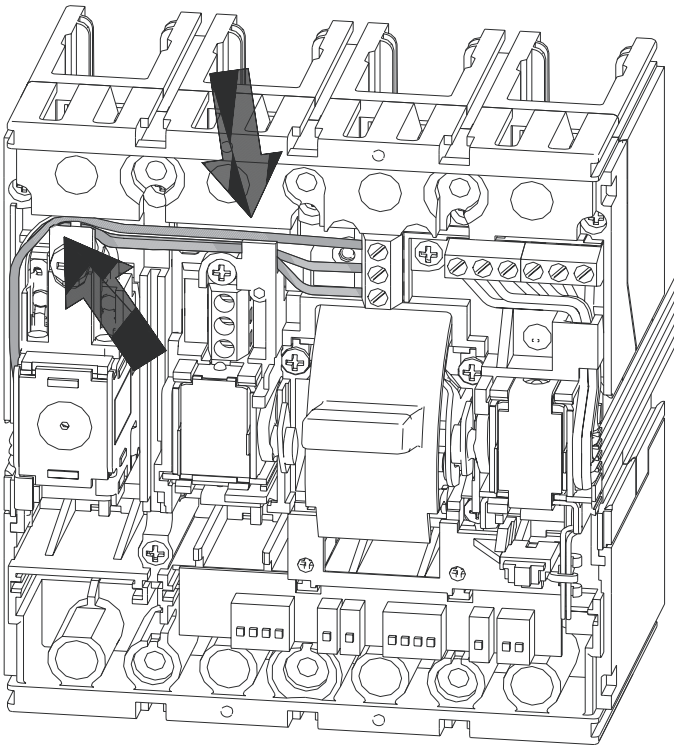
L



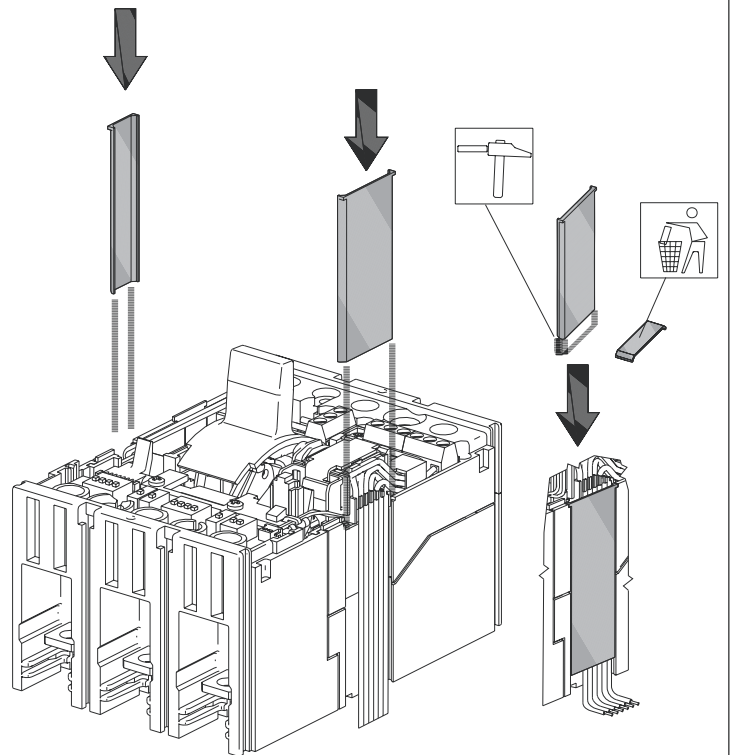
M



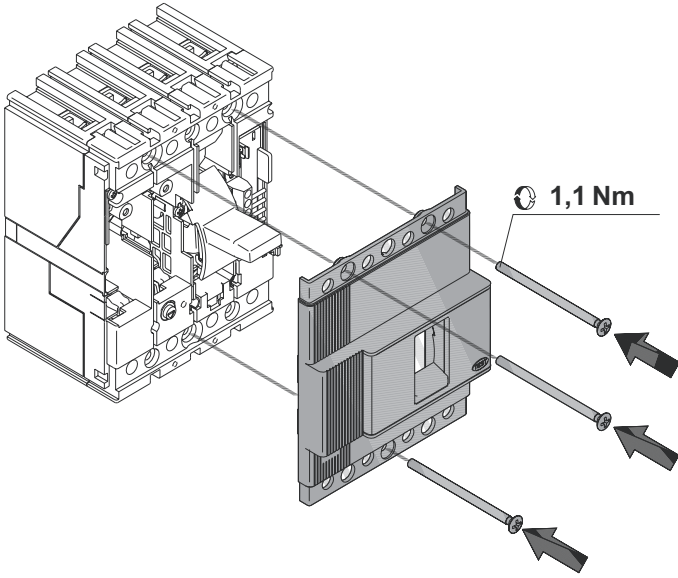
N



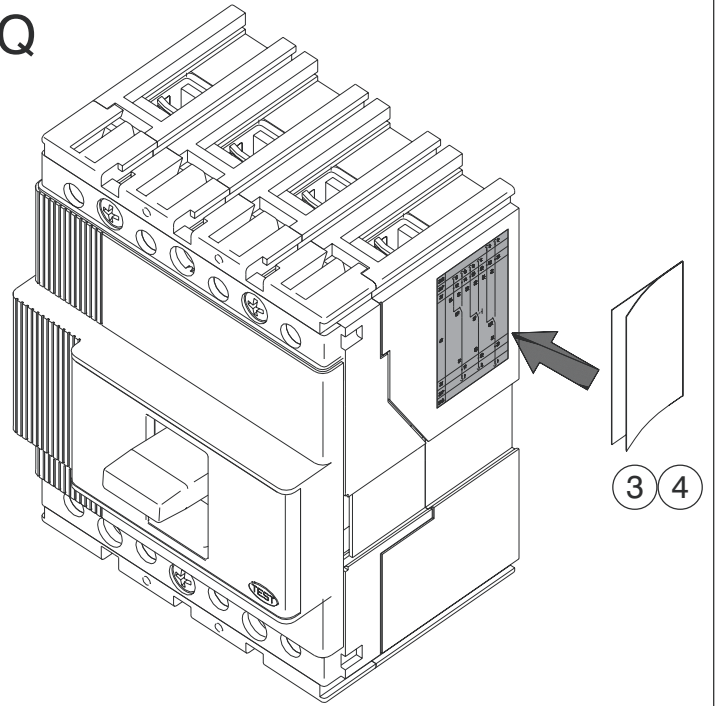
O



P

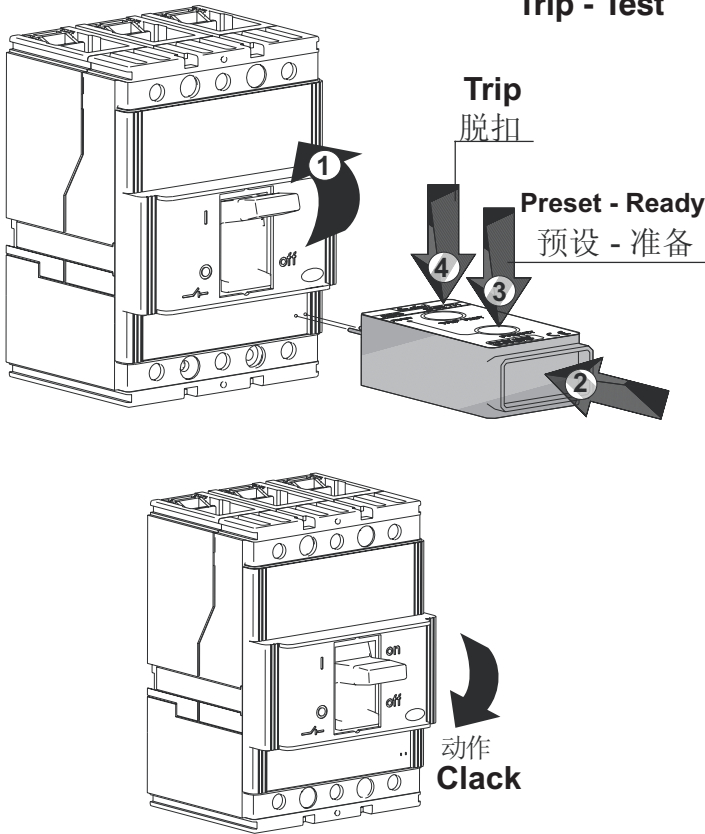


Q



R

脱扣 - 测试  
Trip - Test



S

1Q+1SY+1S51

2Q+1SY

XA6				3	2
XA7	5	6	3	4	
XV	12	14	96	98	06
					08
A1	12	14	96	98	06
					08
					S51
XV			11	95	05
XA7			1	2	
XA6					1

XA6				2	3
XA7	5	6	3	4	
XV	12	14	96	98	22
					24
A1	12	14	96	98	22
					24
					Q/2
XV			11	95	21
XA7			1	2	
XA6					1

LEGENDA KEY ZEICHENERKLÄRUNG LÉGENDE LEYENDA 图号说明

SY=Contatto per la segnalazione elettrica di interruttore aperto per intervento degli sganciatori termomagnetici, YO, YO1, YO2, YU (posizione di scattato)  
 SY=Contact for electrical signalling of circuit-breaker open due to tripping of the thermomagnetic releases, YO, YO1, YO2, YU (tripped position)  
 SY=Schalter für die elektrische Anzeige der Ausschaltung des Leistungsschalters wegen Auslösung der thermomagnetischen Auslöser YO, YO1, YO2, YU (Ausgelöst-Stellung)  
 SY=Contact pour la signalisation électrique de disjoncteur ouvert pour déclenchement des déclencheurs magnétothermiques, YO, YO1, YO2, YU (position déclenché)  
 SY=Contacto para la señalización eléctrica de interruptor abierto para intervención de los relés termomagnéticos, YO, YO1, YO2, YU (posición de disparo)  
 SY=由YO, YO1, YO2或YU, 热磁脱扣器脱扣导致断路器分闸的电气信号触头

Q/1-2= Contatti ausiliari dell'interruttore  
 Q/1-2= Auxiliary contacts of the circuit-breaker  
 Q/1-2= Hilfsschalter des Leistungsschalters  
 Q/1-2= Contacts auxiliaires du disjoncteur  
 Q/1-2= Contactos auxiliares del interruptor  
 Q/1-2= 断路器辅助触头

S51 = Contatti per la segnalazione elettrica delle funzioni protettive dello sganciatore a microprocessore di massima corrente  
 S51 = Contacts for electrical signalling of the protection functions of the microprocessor-based overcurrent release  
 S51 = Kontakte für die elektrische Anzeige der Schutzfunktionen des mikroprozessorgesteuerten Überstromauslösers  
 S51 = Contacts pour la signalisation électrique des fonctions de protection du déclencheur à microprocesseur à maximum de courant  
 S51 = Contactos para la señalización eléctrica de las funciones de protección del relé de microprocesador de máxima corriente  
 S51 = 电子脱扣器保护功能的电气信号触头

ABB

http://www.abb.com