

## Manuale tecnico KNX

# Rilevatore di presenza Busch KNX / Busch-Wächter® Sky KNX

Rilevatore di presenza Busch  
Mini KNX

6131/20-xxx-500



Rilevatore di presenza Busch  
mini premium KNX

6131/21-xxx-500



Rilevatore di presenza Busch  
KNX

6131/30-xxx-500



Rilevatore di presenza Busch  
premium KNX

6131/31-xxx-500



Busch-Wächter® Sky KNX

6131/40-24-500

Rilevatore di presenza Busch  
Corridor KNX

6131/50-xxx-500

Rilevatore di presenza Busch  
Corridor premium KNX

6131/51-xxx-500

1	Informazioni sulle istruzioni.....	14
2	Sicurezza.....	15
2.1	Simboli utilizzati.....	15
2.2	Uso conforme alle prescrizioni.....	16
2.3	Uso non conforme alle prescrizioni.....	16
2.4	Target / qualifica del personale.....	17
2.4.1	Uso.....	17
2.4.2	Installazione, messa in funzione e manutenzione.....	17
2.5	Avvertenze di sicurezza.....	18
3	Informazioni sulla tutela dell'ambiente.....	19
4	Descrizione del prodotto.....	20
4.1	Panoramica dell'apparecchio.....	20
4.2	Fornitura.....	21
4.3	Panoramica dei tipi.....	22
4.4	Panoramica delle funzioni.....	23
4.4.1	Rilevatore di presenza Busch Mini KNX.....	23
4.4.2	Rilevatore di presenza Busch KNX.....	24
4.4.3	Busch-Wächter® Sky KNX.....	25
4.4.4	Rilevatore di presenza Busch Corridor, KNX.....	26
4.5	Descrizione delle funzioni.....	27
4.5.1	Differenza tra sensore di movimento e rilevatore di presenza.....	27
4.5.2	Sensore di presenza Busch KNX / Sensore di presenza Busch Mini KNX.....	28
4.5.3	Sensore di presenza Busch Corridor, KNX / Sensore di presenza Busch Corridor premium KNX.....	29
4.5.4	Luce costante.....	30
	Interruttore di luce costante.....	30
	Regolatore di luce costante.....	32
4.6	Campo di rilevamento.....	33
4.6.1	Campo di rilevamento interno (persone sedute).....	33
4.6.2	Campo di rilevamento esterno (persone in movimento).....	34
5	Dati tecnici.....	36
5.1	Panoramica.....	36
5.2	Dimensioni.....	37
5.2.1	Rilevatore di presenza Busch Mini KNX (6131/20-xxx-500) / Rilevatore di presenza Busch Mini premium KNX (6131/21-xxx-500).....	37
5.2.2	Rilevatore di presenza Busch KNX (6131/30-xxx-500) / Rilevatore di presenza Busch premium KNX (6131/31-xxx-500).....	37
5.2.3	Busch-Wächter® Sky KNX (6131/40-24-500).....	38
5.2.4	Rilevatore di presenza Busch Corridor, KNX (6131/50-xxx-500) / Rilevatore di presenza Busch Corridor premium, KNX (6131/51-xxx-500).....	38
5.3	Collegamento elettrico.....	39

<b>6</b>	<b>Montaggio</b> .....	<b>40</b>
6.1	Campo di rilevamento.....	40
6.1.1	Rilevatore di presenza Busch Mini KNX (6131/20-xxx-500) / Rilevatore di presenza Busch Mini premium KNX (6131/21-xxx-500) .....	40
6.1.2	Rilevatore di presenza Busch KNX (6131/30-xxx-500) / Rilevatore di presenza Busch premium KNX (6131/31-xxx-500).....	41
6.1.3	Busch-Wächter® Sky KNX (6131/40-24-500) .....	42
6.1.4	Rilevatore di presenza Busch Corridor, KNX (6131/50-xxx-500) / Rilevatore di presenza Busch Corridor premium, KNX (6131/51-xxx-500) .....	43
6.2	Fonti di disturbo .....	44
6.3	Esempi di posizionamento per il rilevatore di presenza Busch Corridor KNX e il rilevatore di presenza Busch Corridor premium KNX .....	45
6.3.1	Compartimento antincendio corridoio d'evacuazione con una porta (max. 15 m) con un rilevatore di presenza .....	45
6.3.2	Compartimento antincendio corridoio normale con 2 porte (max. 30 m) con un rilevatore di presenza .....	45
6.3.3	Compartimento antincendio corridoio normale con 2 porte (max. 30 m) con due rilevatori di presenza .....	46
6.4	Montaggio.....	47
6.4.1	Montaggio su soffitto "da incasso" (ad es. su controsoffitti) .....	47
6.4.2	Montaggio su soffitto "esterno" con scatola esterna (scatola opzionale, cod. art. 6131/x9) .....	49
6.4.3	Montaggio a soffitto "esterno" su scatola da incasso VDE con anello intermedio (anello intermedio opzionale, cod. art. 6131/38-xxx) (ad eccezione di 6131/20-xxx-500 + 6131/21-xxx-500).....	52
6.5	Smontaggio .....	54
<b>7</b>	<b>Messa in funzione</b> .....	<b>55</b>
7.1	Hardware .....	55
7.2	Software .....	55
7.2.1	Operazioni preliminari .....	55
7.2.2	Assegnazione dell'indirizzo fisico.....	56
7.2.3	Assegnazione di indirizzi di gruppo .....	56
7.2.4	Selezione delle applicazioni software .....	56
7.2.5	Descrizione delle applicazioni software .....	56
7.2.6	Istruzioni per la calibrazione del regolatore di luce interno.....	57
	Utilizzo di oggetti per l'adattamento della luminosità .....	58
7.2.7	Altre note.....	60
	Valore nominale .....	60
	Uscite .....	60
	Esempio: .....	60
<b>8</b>	<b>Possibilità di aggiornamento</b> .....	<b>61</b>
<b>9</b>	<b>Uso</b> .....	<b>62</b>
9.1	Uso del telecomando IR .....	62
9.2	Codice RC-5.....	62
<b>10</b>	<b>Manutenzione</b> .....	<b>63</b>
10.1	Pulizia.....	63

11	Descrizioni delle funzioni/dei parametri .....	64
11.1	Programma di funzioni (applicazioni) .....	64
11.2	Panoramica delle funzioni .....	64
11.3	Funzione "Rilevatore" .....	65
11.3.1	Parametri generali — Tipo di uscita.....	65
11.3.2	Parametri generali — Ingresso slave.....	65
11.3.3	Parametri generali — L'uscita è del tipo .....	65
11.3.4	Parametri generali — L'oggetto di uscita invia in caso di .....	66
11.3.5	Parametri generali — Valore di accensione .....	66
11.3.6	Parametri generali — Invio ciclico valore di accensione .....	66
11.3.7	Parametri generali — Tempo di ripetizione ciclico (hh:mm:ss) .....	67
11.3.8	Parametri generali — Valore di spegnimento .....	67
11.3.9	Parametri generali — Invio ciclico valore di spegnimento .....	67
11.3.10	Parametri generali — Tempo di ripetizione ciclico (hh:mm:ss) .....	67
11.3.11	Parametri generali — Tempo di coda (hh:mm:ss) .....	67
11.3.12	Parametri generali — Soglia di luminosità interna (lux).....	68
11.3.13	Parametri generali — Sensibilità del rilevatore.....	68
11.3.14	Parametri generali — Visualizza parametri avanzati .....	68
11.3.15	Parametri avanzati — Modo operativo .....	69
11.3.16	Parametri avanzati — Utilizza spegnimento bistadio .....	70
11.3.17	Parametri avanzati — Valore di luminosità ridotta (%) .....	70
11.3.18	Parametri avanzati — Tempo di coda luminosità ridotta (hh:mm:ss) .....	70
11.3.19	Parametri avanzati — Utilizza spegnimento forzato .....	71
11.3.20	Parametri avanzati — Utilizza oggetto per tempo di coda.....	71
11.3.21	Parametri avanzati — Utilizza oggetto per tempo di coda luminosità rid. ....	71
11.3.22	Parametri avanzati — Utilizza oggetto per modalità di prova .....	72
11.3.23	Parametri avanzati — Utilizza oggetto per stato attuatore .....	72
11.3.24	Parametri avanzati — Utilizza oggetto stato manuale on/off .....	72
11.3.25	Parametri avanzati — Tempo morto (ss.fff).....	73
11.3.26	Parametri avanzati — Sovrascrivi impostazioni al download .....	73
11.3.27	Parametro luminosità — Utilizza oggetto per rilevamento indipendente dalla luminosità .....	74
11.3.28	Parametro luminosità — Attiva rilevamento indipendente dalla luminosità con .....	74
11.3.29	Parametro luminosità — Rilevamento indipendente dalla luminosità dopo ritorno della tensione del bus.....	74
11.3.30	Parametro luminosità — Ingresso slave tiene conto della luminosità .....	75
11.3.31	Parametro luminosità — Luminosità utilizzata .....	75
11.3.32	Parametro luminosità — Utilizza oggetto per soglia di luminosità interna.....	75
11.3.33	Parametro luminosità — Utilizza oggetto per soglia di luminosità esterna.....	76
11.3.34	Parametro luminosità — Soglia di luminosità esterna (lux).....	76
11.3.35	Parametro Pulsante esterno — Utilizza oggetto pulsante esterno .....	77
11.3.36	Parametro pulsante esterno — Il pulsante esterno attiva con.....	77
11.3.37	Parametro pulsante esterno — Utilizza oggetto commutazione modo manuale.....	77
11.3.38	Parametro pulsante esterno — Il funzionamento manuale viene attivato con .....	77
11.3.39	Selezione sensori — Utilizza sensore 1..4 .....	78
11.3.40	Sensibilità sensore 1/2 o 3(4) .....	78

11.3.41	Abilitazione — Utilizza oggetto di abilitazione rilevatore .....	79
11.3.42	Abilitazione — Abilitazione con.....	79
11.3.43	Abilitazione — Il rilevatore dopo ritorno di tensione bus è.....	79
11.3.44	Abilitazione — L'uscita invia in caso di abilitazione .....	80
11.3.45	Abilitazione — L'uscita invia in caso di blocco.....	80
11.3.46	Impostazioni parametri avanzati (monitoraggio) — Finestra temporale monitoraggio .....	81
11.3.47	Impostazioni parametri avanzati (monitoraggio) — Attività minima finestra temporale monitoraggio.....	81
11.3.48	Impostazioni parametri avanzati (monitoraggio) — Tempo morto (ss.fff).....	81
11.3.49	Impostazioni parametri avanzati (monitoraggio) — Sovrascrivi impostazioni al download.....	82
11.4	Funzione "Interruttore di luce costante" .....	83
11.4.1	Parametri generali — L'uscita è del tipo .....	83
11.4.2	Parametri generali — Invio ciclico valore di accensione .....	83
11.4.3	Parametri generali — Tempo di ripetizione ciclico (hh:mm:ss) .....	84
11.4.4	Parametri generali — Valore di accensione uscita 1 .....	84
11.4.5	Parametri generali — Valore di spegnimento uscita 1 .....	84
11.4.6	Parametri generali — Soglia di luminosità (lux).....	84
11.4.7	Parametri generali — Isteresi (%).....	85
11.4.8	Parametri generali — Tempo di coda (hh:mm:ss).....	85
11.4.9	Parametri generali — Lampada utilizzata.....	85
11.4.10	Parametri generali — Sensibilità del rilevatore.....	86
11.4.11	Parametri generali — Visualizza parametri avanzati .....	86
11.4.12	Parametri avanzati — Modo operativo .....	87
11.4.13	Parametri avanzati — Rilevamento movimento utilizzato .....	87
11.4.14	Parametri avanzati — Slave invia.....	87
11.4.15	Parametri avanzati — Utilizza uscita 2 .....	88
11.4.16	Parametri avanzati — Valore di accensione uscita 2 .....	88
11.4.17	Parametri avanzati — Valore di spegnimento uscita 2.....	89
11.4.18	Parametri avanzati — Luminosità utilizzata .....	89
11.4.19	Parametri avanzati — Utilizza oggetto per tempo di coda.....	89
11.4.20	Parametri avanzati — Utilizza oggetto per soglia di luminosità.....	90
11.4.21	Parametri avanzati — Utilizza oggetto per salva soglia di luminosità .....	90
11.4.22	Parametri avanzati — Utilizza oggetto per luminosità effettiva .....	90
11.4.23	Parametri avanzati — Invio ciclico della luminosità effettiva .....	90
11.4.24	Parametri avanzati — Invio della luminosità effettiva ogni (hh:mm:ss) .....	91
11.4.25	Parametri avanzati — Utilizza oggetto per automatico / manuale off.....	91
11.4.26	Parametri avanzati — Uscita dal funzionamento manuale Off dopo (hh:mm) .....	91
11.4.27	Parametri avanzati — Tempo morto (ss.fff).....	91
11.4.28	Parametri avanzati — Utilizza oggetto stato della regolazione .....	92
11.4.29	Parametri avanzati — Sovrascrivi impostazioni al download .....	92
11.4.30	Selezione sensori — Utilizza sensore 1..4 .....	92
11.4.31	Sensibilità sensore 1/2 o 3/4.....	93
11.4.32	Abilitazione — Utilizza oggetto di abilitazione rilevatore di presenza .....	93
11.4.33	Abilitazione — Abilitazione con.....	93
11.4.34	Abilitazione — L'apparecchio dopo ritorno di tensione bus è .....	93
11.4.35	Abilitazione — Comportamento dell'uscita in caso di abilitazione.....	94
11.4.36	Abilitazione — L'uscita invia in caso di blocco.....	94

11.5	Funzione "Regolatore di luce costante".....	95
11.5.1	Parametri generali — L'uscita è del tipo .....	95
11.5.2	Parametri generali — Limite inferiore uscita 1 (%) .....	95
11.5.3	Parametri generali — Limite superiore uscita 1 (%) .....	95
11.5.4	Parametri generali — La regolazione si attiva a (%) .....	95
11.5.5	Parametri generali — Velocità di regolazione (mm:ss) .....	96
11.5.6	Parametri generali — Set point luminosità (lux) .....	96
11.5.7	Parametri generali — Isteresi (%).....	96
11.5.8	Parametri generali — Tempo di coda (hh:mm:ss).....	97
11.5.9	Parametri generali — Valore di spegnimento (%) .....	97
11.5.10	Parametri generali — Sensibilità del rilevatore.....	97
11.5.11	Parametri generali — Visualizza parametri avanzati.....	98
11.5.12	Parametri avanzati — Modo operativo .....	98
11.5.13	Parametri avanzati — Utilizza spegnimento bistadio .....	99
11.5.14	Parametri avanzati — Valore di luminosità ridotta (%) .....	99
11.5.15	Parametri avanzati — Tempo di coda luminosità ridotta (hh:mm:ss).....	99
11.5.16	Parametri avanzati — Slave invia.....	100
11.5.17	Parametri avanzati — Luminosità utilizzata.....	100
11.5.18	Parametri avanzati — Passi di regolazione della luminosità più chiari (1...15).....	100
11.5.19	Parametri avanzati — Passi di regolazione della luminosità più scuri (1...15).....	100
11.5.20	Parametri avanzati — Utilizza uscita 2 .....	101
11.5.21	Parametri avanzati — Limite inferiore uscita 2 (%).....	101
11.5.22	Parametri avanzati — Limite superiore uscita 2 (%).....	101
11.5.23	Parametri avanzati — Fattore di proporzionalità uscita 2 a uscita 1 (%).....	101
11.5.24	Parametri avanzati — Utilizza oggetto per tempo di coda.....	102
11.5.25	Parametri avanzati — Utilizza oggetto per set point luminosità .....	102
11.5.26	Parametri avanzati — Utilizza oggetto salva set point luminosità .....	102
11.5.27	Parametri avanzati — Utilizza oggetto per luminosità effettiva .....	103
11.5.28	Parametri avanzati — Invio ciclico della luminosità effettiva .....	103
11.5.29	Parametri avanzati — Invio della luminosità effettiva ogni (hh:mm:ss) .....	103
11.5.30	Parametri avanzati — Utilizza oggetto per calibrazione della luminosità .....	103
11.5.31	Parametri avanzati — Adattamento della velocità di regolazione tramite ingressi veneziane .....	104
11.5.32	Parametri avanzati — Tempo totale regolazione veneziana / avvolgibile (hh:mm:ss).....	104
11.5.33	Parametri avanzati — Passi di regolazione della luminosità più chiari (1...15).....	104
11.5.34	Parametri avanzati — Passi di regolazione della luminosità più scuri (1...15).....	104
11.5.35	Parametri avanzati — Velocità di regolazione (mm:ss).....	105
11.5.36	Parametri avanzati — Filtro luminosità effettiva .....	105
11.5.37	Parametri avanzati — Uscita dal funzionamento manuale regolazione luminosità dopo (hh:mm) .....	105
11.5.38	Parametri avanzati — Uscita dal funzionamento manuale Off dopo (hh:mm) .....	105
11.5.39	Parametri avanzati — Tempo morto (ss.fff).....	106
11.5.40	Parametri avanzati — Utilizza oggetto stato della regolazione .....	106
11.5.41	Parametri avanzati — Sovrascrivi impostazioni al download .....	106
11.5.42	Selezione sensori — Utilizza sensore 1.4 .....	107
11.5.43	Abilitazione — Utilizza oggetto di abilitazione rilevatore di presenza .....	107
11.5.44	Abilitazione — Abilitazione con.....	107
11.5.45	Abilitazione — Il rilevatore di presenza dopo ritorno di tensione bus è .....	107
11.5.46	Abilitazione — L'uscita invia in caso di abilitazione il .....	108
11.5.47	Abilitazione — L'uscita invia in caso di blocco.....	108

11.6	Funzione "RCV".....	109
11.6.1	Parametri generali — L'uscita è del tipo .....	109
11.6.2	Parametri generali — Utilizza ingresso slave .....	110
11.6.3	Parametri generali — Slave invia .....	110
11.6.4	Parametri generali — Valore di accensione .....	110
11.6.5	Parametri generali — Valore di spegnimento .....	111
11.6.6	Parametri generali — Ritardo di inserimento (hh:mm:ss).....	111
11.6.7	Parametri generali — Tempo di coda (hh:mm:ss).....	111
11.6.8	Parametri generali — Sensibilità del rilevatore.....	112
11.6.9	Parametri generali — Visualizza parametri avanzati .....	112
11.6.10	Parametri avanzati — Modo operativo .....	113
11.6.11	Parametri avanzati — Sensibilità di accensione.....	113
11.6.12	Parametri avanzati — Oggetto per ritardo di inserimento .....	113
11.6.13	Parametri avanzati — Utilizza oggetto per tempo di coda.....	114
11.6.14	Parametri avanzati — Utilizza oggetto per impostazione obbligatoria .....	114
11.6.15	Parametri avanzati — Valore con impostazione obbligatoria .....	114
11.6.16	Parametri avanzati — Sovrascrivi impostazioni al download .....	115
11.6.17	Selezione sensori — Utilizza sensore 1..4 .....	115
11.6.18	Abilitazione — Utilizza oggetto di abilitazione .....	115
11.6.19	Abilitazione — Abilitazione con.....	115
11.6.20	Abilitazione — L'apparecchio dopo ritorno di tensione bus è .....	116
11.6.21	Abilitazione — L'uscita invia in caso di abilitazione .....	116
11.6.22	Abilitazione — L'uscita invia in caso di blocco.....	116
11.7	Funzione "Rilevamento luminosità" .....	117
11.7.1	Parametri avanzati — Invio della luminosità ogni (hh:mm:ss).....	117
11.7.2	Parametri avanzati — Utilizza oggetto per LED .....	117
11.7.3	Parametri generali — Correzione della luminosità interna .....	117
11.7.4	Parametri generali — Visualizza parametri avanzati .....	118
11.7.5	Parametri avanzati — Utilizza luminosità interna .....	118
11.7.6	Parametri avanzati — Numero di oggetti di misurazione della luminosità esterni.....	118
11.8	Applicazione "Oggetto termostato" .....	119
11.8.1	Generalità — Funzionamento dell'apparecchio .....	119
11.8.2	Generalità — Funzione di regolazione .....	119
11.8.3	Generalità — Modo operativo dopo un reset.....	120
11.8.4	Generalità — Funzioni aggiuntive.....	120
11.8.5	Generalità — Invia ciclicamente "In funzione" (min).....	121
11.8.6	Regolazione riscaldamento .....	121
11.8.7	Regolazione riscaldamento — Tipo di grandezza regolante .....	121
11.8.8	Regolazione riscaldamento — Tipo di riscaldamento .....	122
11.8.9	Regolazione riscaldamento — Quota P (x 0,1 °C).....	122
11.8.10	Regolazione riscaldamento — Quota I (min.).....	122
11.8.11	Regolazione riscaldamento — Impostazioni avanzate .....	123

11.8.12	Livello di base riscaldamento.....	123
11.8.13	Livello di base riscaldamento — Oggetto di stato riscaldamento.....	123
11.8.14	Livello di base riscaldamento — Senso di funzionamento della grandezza regolante.....	123
11.8.15	Livello di base riscaldamento — Isteresi (x 0,1 °C).....	123
11.8.16	Livello di base riscaldamento — Differenza della grandezza regolante per invio della grandezza regolante riscaldamento.....	124
11.8.17	Livello di base riscaldamento — Invio ciclico della grandezza regolante (min).....	124
11.8.18	Livello di base riscaldamento — Ciclo PWM riscaldamento (min).....	124
11.8.19	Livello di base riscaldamento — Grandezza regolante max. (0...255).....	125
11.8.20	Livello di base riscaldamento — Grandezza regolante min. (0...255).....	125
11.8.21	Regolazione livello aggiuntivo riscaldamento.....	125
11.8.22	Regolazione livello aggiuntivo riscaldamento — Tipo di grandezza regolante.....	126
11.8.23	Regolazione livello aggiuntivo riscaldamento — Tipo di riscaldamento aggiuntivo.....	126
11.8.24	Regolazione livello aggiuntivo riscaldamento — Quota P (x 0,1 °C).....	127
11.8.25	Regolazione livello aggiuntivo riscaldamento — Quota I (min.).....	127
11.8.26	Regolazione livello aggiuntivo riscaldamento — Differenza di temperatura per livello di base (x 0,1 °C).....	127
11.8.27	Regolazione livello aggiuntivo riscaldamento — Impostazioni avanzate.....	127
11.8.28	Livello aggiuntivo riscaldamento.....	128
11.8.29	Livello aggiuntivo riscaldamento — Senso di funzionamento della grandezza regolante.....	128
11.8.30	Livello aggiuntivo riscaldamento — Isteresi (x 0,1 °C).....	128
11.8.31	Livello aggiuntivo riscaldamento — Differenza della grandezza regolante per invio della grandezza regolante riscaldamento.....	128
11.8.32	Livello aggiuntivo riscaldamento — Invio ciclico della grandezza regolante (min).....	129
11.8.33	Livello aggiuntivo riscaldamento — Grandezza regolante max. (0...255).....	129
11.8.34	Livello aggiuntivo riscaldamento — Carico di base grandezza regolante min. (0...255).....	129
11.8.35	Regolazione raffreddamento.....	130
11.8.36	Regolazione raffreddamento — Tipo di grandezza regolante.....	130
11.8.37	Regolazione raffreddamento — Tipo di raffreddamento.....	131
11.8.38	Regolazione raffreddamento — Quota P (x 0,1 °C).....	131
11.8.39	Regolazione raffreddamento — Quota I (min.).....	131
11.8.40	Regolazione raffreddamento — Impostazioni avanzate.....	132
11.8.41	Livello di base raffreddamento.....	132
11.8.42	Livello di base raffreddamento — Oggetto di stato raffreddamento.....	132
11.8.43	Livello di base raffreddamento — Senso di funzionamento della grandezza regolante.....	132
11.8.44	Livello di base raffreddamento — Isteresi (x 0,1 °C).....	132
11.8.45	Livello di base raffreddamento — Differenza della grandezza regolante per invio della grandezza regolante raffreddamento.....	133
11.8.46	Livello di base raffreddamento — Invio ciclico della grandezza regolante (min).....	133
11.8.47	Livello di base raffreddamento — Ciclo PWM raffreddamento (min).....	133
11.8.48	Livello di base raffreddamento — Grandezza regolante max. (0...255).....	134
11.8.49	Livello di base raffreddamento — Grandezza regolante min. (0...255).....	134
11.8.50	Regolazione livello aggiuntivo raffreddamento.....	135
11.8.51	Regolazione livello aggiuntivo — Tipo di raffreddamento.....	136
11.8.52	Regolazione livello aggiuntivo raffreddamento — Quota P (x 0,1 °C).....	136
11.8.53	Regolazione livello aggiuntivo raffreddamento — Quota I (min.).....	136
11.8.54	Regolazione livello aggiuntivo raffreddamento — Impostazioni avanzate.....	137

11.8.55	Livello aggiuntivo raffreddamento.....	137
11.8.56	Livello aggiuntivo raffreddamento — Senso di funzionamento della grandezza regolante.....	137
11.8.57	Livello aggiuntivo raffreddamento — Isteresi (x 0,1 °C).....	137
11.8.58	Livello aggiuntivo raffreddamento — Differenza della grandezza regolante per invio della grandezza regolante raffreddamento.....	138
11.8.59	Livello aggiuntivo raffreddamento — Invio ciclico della grandezza regolante (min).....	138
11.8.60	Livello aggiuntivo raffreddamento — Grandezza regolante max. (0...255).....	138
11.8.61	Livello aggiuntivo raffreddamento — Carico di base grandezza regolante min. (0...255).....	139
11.8.62	Impostazioni carico di base.....	139
11.8.63	Impostazioni carico di base — Carico di base grandezza regolante min. > 0.....	139
11.8.64	Funzionamento riscaldamento e raffreddamento combinato .....	140
11.8.65	Funzionamento riscaldamento e raffreddamento combinato — Commutazione riscaldamento/raffreddamento .....	140
11.8.66	Funzionamento riscaldamento e raffreddamento combinato — Modo operativo dopo reset.....	140
11.8.67	Funzionamento riscaldamento e raffreddamento combinato — Output grandezza regolante riscaldamento e raffreddamento .....	141
11.8.68	Funzionamento riscaldamento e raffreddamento combinato — Output grandezza regolante livello aggiuntivo riscaldamento e raffreddamento.....	141
11.8.69	Impostazioni dei valori nominali.....	142
11.8.70	Impostazioni dei valori nominali — Valore di riferimento riscaldamento comfort = valore di riferimento raffreddamento comfort .....	142
11.8.71	Impostazioni dei valori nominali — Isteresi per commutazione riscaldamento/raffreddamento (x 0,1 °C).....	142
11.8.72	Impostazioni dei valori nominali — Temperatura di riferimento comfort riscaldamento e raffreddamento (°C).....	143
11.8.73	Impostazioni dei valori nominali — Temperatura di riferimento comfort riscaldamento (°C).....	143
11.8.74	Impostazioni dei valori nominali — Abbassamento standby riscaldamento (°C).....	143
11.8.75	Impostazioni dei valori nominali — Abbassamento Eco riscaldamento (°C).....	143
11.8.76	Impostazioni dei valori nominali — Temperatura di riferimento protezione antigelo (°C).....	144
11.8.77	Impostazioni dei valori nominali — Temperatura di riferimento comfort raffreddamento (°C).....	144
11.8.78	Impostazioni dei valori di nominali — Aumento standby raffreddamento (°C).....	144
11.8.79	Impostazioni dei valori nominali — Aumento Eco raffreddamento (°C).....	145
11.8.80	Impostazioni dei valori nominali — Temperatura di riferimento protezione termica (°C).....	145
11.8.81	Impostazioni dei valori nominali — La schermata visualizza.....	145
11.8.82	Impostazioni dei valori nominali — Invia valore di riferimento attuale.....	145
11.8.83	Impostazioni dei valori nominali — Invio ciclico della temperatura di riferimento attuale (min).....	146
11.8.84	Modifica del valore di riferimento.....	146
11.8.85	Modifica del valore di riferimento — Aumento manuale max. durante funzionamento di riscaldamento (0...15 °C).....	146
11.8.86	Modifica del valore di riferimento — Abbassamento manuale max. durante funzionamento di riscaldamento (0...15 °C).....	146
11.8.87	Modifica del valore di riferimento — Aumento manuale max. durante funzionamento di raffreddamento (0...15 °C).....	147
11.8.88	Modifica del valore di riferimento — Abbassamento manuale max. durante funzionamento di raffreddamento (0...15 °C).....	147
11.8.89	Modifica del valore di riferimento — Ripristino della regolazione manuale alla ricezione di un valore di riferimento di base.....	147
11.8.90	Modifica del valore di riferimento — Ripristino della regolazione manuale al cambio di modo operativo .....	148
11.8.91	Modifica del valore di riferimento — Ripristino della regolazione manuale tramite oggetto.....	148
11.8.92	Modifica del valore di riferimento — Salvataggio permanente comando locale.....	148

11.8.93	Rilevamento temperatura — Ingressi del rilevamento temperatura .....	149
11.8.94	Rilevamento temperatura — Ingressi del rilevamento temperatura ponderato .....	149
11.8.95	Rilevamento temperatura — Ponderazione della misurazione interna (0...100%) .....	149
11.8.96	Rilevamento temperatura — Ponderazione della misurazione esterna (0...100%) .....	149
11.8.97	Rilevamento temperatura — Ponderazione della misurazione esterna 2 (0...100%) .....	150
11.8.98	Rilevamento temperatura — Invio ciclico della temperatura effettiva attuale (min) .....	150
11.8.99	Rilevamento temperatura — Differenza di valore per l'invio della temperatura effettiva (x 0,1 °C) .....	150
11.8.100	Rilevamento temperatura — Valore di taratura per misurazione temperatura interna (x 0,1 °C) .....	150
11.8.101	Rilevamento temperatura — Tempo di monitoraggio del rilevamento della temperatura (0 = nessun monitoraggio) (min) .....	151
11.8.102	Rilevamento temperatura — Modo operativo in caso di anomalia .....	151
11.8.103	Rilevamento temperatura — Grandezza regolante in caso di anomalia (0...255) .....	151
11.8.104	Funzioni di allarme .....	152
11.8.105	Funzioni di allarme — Allarme acqua di condensa .....	152
11.8.106	Funzioni di allarme — Allarme punto di rugiada .....	152
11.8.107	Funzioni di allarme — Temperatura allarme gelo stato HVAC e RHCC (°C) .....	153
11.8.108	Funzioni di allarme — Temperatura allarme calore stato RHCC (°C) .....	153
11.8.109	Impostazioni fan coil — Livelli ventilatore .....	154
11.8.110	Impostazioni fan coil — Livelli ventilatore — Numero di livelli ventilatore .....	154
11.8.111	Impostazioni fan coil — Livelli ventilatore — Formato dell'output livelli .....	154
11.8.112	Impostazioni fan coil — Livelli ventilatore — Output livelli .....	154
11.8.113	Impostazioni fan coil — Livelli ventilatore — Livello a impostazione manuale più basso .....	155
11.8.114	Impostazioni fan coil — Livelli ventilatore — Valutazione stato dei livelli .....	155
11.8.115	Impostazioni fan coil riscaldamento .....	155
11.8.116	Impostazioni fan coil riscaldamento — Livelli ventilatore 1...5 fino alla grandezza regolante (0...255) riscaldamento .....	156
11.8.117	Impostazioni fan coil riscaldamento — Limitazione dei livelli ventilatore riscaldamento con modalità eco .....	156
11.8.118	Impostazioni fan coil riscaldamento — Livelli ventilatore riscaldamento max. con modalità Eco .....	156
11.8.119	Impostazioni fan coil raffreddamento .....	156
11.8.120	Impostazioni fan coil raffreddamento — Livelli ventilatore 1...5 fino alla grandezza regolante (0...255) raffreddamento .....	157
11.8.121	Impostazioni fan coil raffreddamento — Limitazione dei livelli ventilatore raffreddamento con modalità eco .....	157
11.8.122	Impostazioni fan coil raffreddamento — Livelli ventilatore raffreddamento max. con modalità Eco .....	157
11.8.123	Compensazione estiva .....	157
11.8.124	Compensazione estiva — Compensazione estiva .....	158
11.8.125	Compensazione estiva — Temperatura d'ingresso (inferiore) per compensazione estiva (°C) .....	159
11.8.126	Compensazione estiva — Offset della temperatura di riferimento per l'ingresso nella compensazione estiva (x 0,1 °C) .....	159
11.8.127	Compensazione estiva — Temperatura d'uscita (superiore) per compensazione estiva (°C) .....	159
11.8.128	Compensazione estiva — Offset della temperatura di riferimento per l'uscita dalla compensazione estiva (x 0,1 °C) .....	160
11.9	Applicazione "Funzioni IR (bianco)" .....	161
11.9.1	Tasto 1 – 5 (sinistra/destra) / Tasto memo M1/M2 .....	161

11.10	Applicazione "Funzioni IR (blu)" .....	161
11.10.1	Tasto 1 – 5 (sinistra/destra) / Tasto memo M1/M2 .....	161
11.11	Funzione "Funzioni della logica" .....	162
11.11.1	Canale 1 – 5 .....	162
11.12	Oggetti di comunicazione — Rilevatore di presenza — Master .....	164
11.12.1	Px: Commutazione funzionamento manuale .....	164
11.12.2	Px: Pulsante esterno .....	164
11.12.3	Px: Attiva modalità di prova .....	164
11.12.4	Px: Tempo di coda luminosità ridotta .....	164
11.13	Oggetti di comunicazione — Rilevatore di presenza — Slave .....	165
11.13.1	Px: Abilitazione movimento .....	165
11.13.2	Px: Stato attuatore .....	165
11.13.3	Px: Rilevamento indipendente dalla luminosità .....	165
11.13.4	Px: Luminosità esterna .....	165
11.13.5	Px: Soglia di luminosità esterna (lux) .....	165
11.13.6	Px: Soglia di luminosità interna .....	166
11.13.7	Px: Movimento (Slave) .....	166
11.14	Oggetti di comunicazione — Rilevatore di presenza — Monitoraggio .....	167
11.14.1	Px: Abilitazione movimento .....	167
11.14.2	Px: Monitoraggio .....	167
11.15	Oggetti di comunicazione — Rilevatore di presenza — Interruttore di luce costante .....	168
11.15.1	P1: Uscita 1 .....	168
11.15.2	Px: Uscita 2 .....	168
11.15.3	Px: Automatico / manuale OFF .....	168
11.15.4	Px: Slave .....	169
11.15.5	Px: Luminosità esterna .....	169
11.15.6	Px: Abilitazione presenza .....	169
11.15.7	Px: Tempo di coda .....	169
11.15.8	Px: Soglia di luminosità .....	169
11.15.9	Px: Salva soglia di luminosità .....	170
11.15.10	Px: Luminosità effettiva .....	170
11.15.11	Px: Stato della regolazione .....	170
11.16	Oggetti di comunicazione — Rilevatore di presenza — Regolatore di luce costante .....	171
11.16.1	Px: Uscita 1 .....	171
11.16.2	Px: Uscita 2 .....	171
11.16.3	Px: Automatico / manuale OFF .....	171
11.16.4	Px: Regolazione luminosità relativa (dimmer) .....	171
11.16.5	Px: Valore (dimmer) .....	172
11.16.6	Px: Slave .....	172
11.16.7	Px: Luminosità esterna .....	172
11.16.8	Px: Abilitazione presenza .....	172
11.16.9	Px: Tempo di coda .....	172
11.16.10	Px: Set point luminosità .....	173
11.16.11	Px: Salva set point della luminosità .....	173

11.16.12	Px: Luminosità effettiva.....	173
11.16.13	Px: Movimentare/regolare veneziana .....	173
11.16.14	Px: Porta veneziana in posizione.....	174
11.16.15	Px: Tempo di coda luminosità ridotta.....	174
11.16.16	Px: Stato della regolazione .....	174
11.16.17	Px: Calibrazione della luminosità.....	174
11.17	Oggetti di comunicazione — Rilevatore di presenza — RCV.....	175
11.17.1	P3: RCV.....	175
11.17.2	P3: Slave.....	175
11.17.3	P3: Abilitazione RCV.....	175
11.17.4	P3: Tempo di coda.....	175
11.17.5	P3: Ritardo di inserimento.....	176
11.17.6	P3: Impostazione obbligatoria .....	176
11.18	Oggetti di comunicazione — Rilevatore di presenza — Rilevamento luminosità .....	177
11.18.1	BR: Luminosità.....	177
11.18.2	BR: Allarme.....	177
11.18.3	BR: Luminosità esterna 1.....	177
11.18.4	BR: Luminosità esterna 2.....	178
11.18.5	BR: Adattamento della luminosità (luce naturale) .....	178
11.18.6	BR: Adattamento della luminosità (uscita 1).....	178
11.18.7	BR: Adattamento della luminosità (uscita 2).....	178
11.18.8	BR: LED.....	178
11.19	Oggetti di comunicazione — Oggetto termostato.....	179
11.19.1	Grandezza regolante riscaldamento.....	179
11.19.2	Livello aggiuntivo riscaldamento.....	179
11.19.3	Grandezza regolante raffreddamento.....	179
11.19.4	Livello aggiuntivo raffreddamento.....	180
11.19.5	Regolazione On/Off .....	180
11.19.6	Temperatura effettiva.....	181
11.19.7	Temperatura effettiva esterna.....	181
11.19.8	Temperatura effettiva esterna 2.....	181
11.19.9	Anomalia temperatura effettiva.....	182
11.19.10	Temperatura effettiva locale .....	182
11.19.11	Valore di riferimento attuale.....	182
11.19.12	Modo operativo .....	183
11.19.13	Modo operativo sovrapposto .....	183
11.19.14	Contatto finestra.....	184
11.19.15	Rilevatore di presenza .....	184
11.19.16	Stato riscaldamento .....	184
11.19.17	Stato raffreddamento .....	185
11.19.18	Carico di base .....	185
11.19.19	Commutazione riscaldamento/raffreddamento.....	185
11.19.20	Fan coil manuale.....	186
11.19.21	Livello fan coil .....	186
11.19.22	Stato livello fan coil .....	187
11.19.23	Livello ventilatore 1 .....	187
11.19.24	Livello ventilatore 2 .....	187
11.19.25	Livello ventilatore 3 .....	187

---

11.19.26	Livello ventilatore 4 .....	187
11.19.27	Livello ventilatore 5 .....	188
11.19.28	Valore di riferimento di base .....	188
11.19.29	Ripristina valori nominali manuali .....	188
11.19.30	Allarme punto di rugiada .....	188
11.19.31	Allarme acqua di condensa .....	189
11.19.32	Temperatura esterna per compensazione estiva .....	189
11.19.33	Compensazione estiva attiva .....	189
11.19.34	Valore di riferimento raggiunto .....	190
11.19.35	Fahrenheit .....	190
11.19.36	Retroilluminazione display .....	190
11.19.37	Richiesta On/Off .....	191
11.19.38	Visualizzazione del valore di riferimento .....	191
11.19.39	Richiedi valore di riferimento .....	191
11.19.40	Conferma valore di riferimento (slave) .....	191
11.19.41	Richiesta riscaldamento/raffreddamento .....	192
11.19.42	Richiedi livello ventilatore man. ....	192
11.19.43	Richiedi livello ventilatore .....	192
11.19.44	Conferma livello ventilatore .....	192
11.19.45	Stato del regolatore RHCC .....	193
11.19.46	Stato del regolatore HVAC .....	193
11.19.47	In funzione .....	193
11.20	Oggetti di comunicazione — Funzioni della logica .....	194
11.20.1	Griglia logica .....	194
11.20.2	Porta .....	195
	Oggetti Porta .....	195
11.20.3	Ritardo .....	195
	Oggetti Ritardo .....	195
11.20.4	Luce scale .....	196
	Oggetti Luce scale .....	196

### 1 Informazioni sulle istruzioni

Leggere attentamente l'intero contenuto del manuale e rispettare le indicazioni in esso contenute. In questo modo si garantiscono un funzionamento affidabile e una lunga durata dell'apparecchio.

Conservare il manuale con cura.

In caso di cessione dell'apparecchio, allegare il presente manuale.

Busch-Jaeger non risponde dei danni causati dall'inosservanza delle istruzioni contenute nel presente manuale.

Per qualsiasi ulteriore informazione o chiarimento sull'apparecchio, vi invitiamo a mettervi in contatto con Busch-Jaeger o a visitare il nostro sito

[www.BUSCH-JAEGER.com](http://www.BUSCH-JAEGER.com)

## 2 Sicurezza

L'apparecchio è costruito secondo le regole tecniche attualmente valide e garantisce un funzionamento sicuro. È stato controllato e ha lasciato lo stabilimento in perfette condizioni dal punto di vista della sicurezza.

Malgrado ciò il suo utilizzo può comportare dei pericoli. Per evitare tali pericoli leggere e osservare le avvertenze di sicurezza.

Busch-Jaeger non risponde dei danni causati dall'inosservanza delle avvertenze di sicurezza.

### 2.1 Simboli utilizzati

I simboli seguenti indicano pericoli particolari che l'utilizzo dell'apparecchio può comportare o forniscono indicazioni utili.



#### Pericolo

Pericolo di morte / gravi danni alla salute

- Il simbolo di avvertimento, abbinato alla parola segnaletica "Pericolo", indica un pericolo imminente che può mettere a repentaglio la vita o causare gravi lesioni (irreversibili).



#### Avvertimento

Gravi danni alla salute

- Il simbolo di avvertimento, abbinato alla parola segnaletica "Avvertimento", indica un pericolo imminente che può mettere a repentaglio la vita o causare gravi lesioni (irreversibili).



#### Cautela

Danni alla salute

- Il simbolo di avvertimento, abbinato alla parola segnaletica "Cautela", indica un pericolo imminente che può causare lievi lesioni (reversibili).



#### Attenzione

Danni materiali

- Questo simbolo, abbinato alla parola segnaletica "Attenzione", indica una situazione che può causare danni al prodotto stesso o agli oggetti che si trovano nell'ambiente circostante.



#### Avvertenza

Questo simbolo, abbinato alla parola segnaletica "Avvertenza", indica consigli utili e suggerimenti per un utilizzo efficiente del prodotto.



Questo simbolo segnala la presenza di tensione elettrica.



Questo simbolo indica informazioni sulla tutela dell'ambiente.

## 2.2 Uso conforme alle prescrizioni

Il rilevatore di presenza/sensore di movimento è stato progettato esclusivamente per uso interno agli edifici. Gli apparecchi consentono il controllo e la regolazione di impianti di illuminazione e/o RCV in funzione della luminosità e/o del movimento.

Gli apparecchi non si prestano come dispositivi antieffrazione o antintrusione perché non sono dotati della sicurezza antisabotaggio prescritta dalla norma VdS.

L'apparecchio è concepito per i seguenti utilizzi:

- funzionamento conforme ai dati tecnici indicati,
- installazione in ambienti interni asciutti,
- il montaggio a soffitto come pure il montaggio "da incasso" (ad es. controsoffitti) ed "esterno" (scatola opzionale, cod. art. 6131/x9), il montaggio (ad eccezione di 6131/20-xxx-500 + 6131/21-xxx-500) può essere effettuato anche su una scatola da incasso utilizzando un anello intermedio opzionale (6131/38-xxx).
- utilizzo con le possibilità di collegamento di cui è dotato l'apparecchio.

Rientra nell'uso conforme alle prescrizioni anche l'osservanza di tutte le indicazioni contenute nel presente manuale.

## 2.3 Uso non conforme alle prescrizioni

Qualsiasi utilizzo non menzionato nel capitolo 2.2 è da considerarsi non conforme alle prescrizioni e può causare danni alle persone e danni materiali.

Busch-Jaeger non risponde dei danni provocati da un utilizzo dell'apparecchio non conforme alle prescrizioni. In questo caso il rischio spetta unicamente all'utilizzatore/al gestore.

L'apparecchio non è concepito per i seguenti utilizzi:

- modifiche costruttive effettuate in proprio,
- riparazioni,
- all'aperto o in prossimità di servizi igienici.
- con un accoppiatore bus supplementare,
- il montaggio nelle scatole da incasso BS e VDE.

## **2.4 Target / qualifica del personale**

### **2.4.1 Uso**

L'uso dell'apparecchio non richiede particolari qualifiche.

### **2.4.2 Installazione, messa in funzione e manutenzione**

L'installazione, la messa in servizio e la manutenzione del prodotto possono essere effettuate soltanto da elettricisti addestrati in possesso delle qualifiche necessarie.

L'elettricista deve aver letto e compreso il manuale e deve attenersi alle istruzioni in esso contenute.

L'elettricista deve osservare le norme nazionali vigenti nel vostro paese relative all'installazione, al controllo funzionale, alla riparazione e alla manutenzione di prodotti elettrici.

L'elettricista deve conoscere e sapere applicare correttamente le "Cinque regole di sicurezza" (DIN VDE 0105, EN 50110):

1. Scollegare;
2. Proteggere dal reinserimento;
3. Verificare l'assenza di tensione;
4. Collegare a terra e cortocircuitare;
5. Coprire o compartimentare parti attigue sotto tensione;

## 2.5 Avvertenze di sicurezza



### Pericolo – Tensione elettrica !

Tensione elettrica! Pericolo di morte e di incendio per tensione elettrica da 100 ... 240 V.

Il contatto diretto o indiretto con parti attraversate da corrente elettrica provoca pericolosi flussi di corrente attraverso il corpo. Le conseguenze possono essere folgorazione, ustioni o morte.

- Gli interventi sulla rete da 100 ... 240 V devono essere eseguiti esclusivamente da elettricisti qualificati.
- Prima del montaggio o dello smontaggio staccare la tensione di rete!
- Non utilizzare mai un apparecchio con cavi di rete danneggiati.
- Non aprire coperture fissate a vite sulla scatola dell'apparecchio.
- Utilizzare l'apparecchio solo se è in condizioni perfette.
- Non effettuare modifiche o riparazioni sull'apparecchio, su sue parti e sugli accessori.
- Tenere l'apparecchio lontano dall'acqua e da ambienti umidi.



### Pericolo – Tensione elettrica !

Procedete con l'installazione degli apparecchi solo se disponete delle necessarie competenze ed esperienze in campo elettrico.

- Installazioni non corrette mettono a rischio la vostra vita e quella degli utenti dell'impianto elettrico.
- Installazioni non corrette possono causare gravi danni materiali, ad es. incendi.

Il livello minimo di competenze tecniche e condizioni per poter procedere con l'installazione prevede quanto segue:

- Applicare le "cinque regole di sicurezza" (DIN VDE 0105, EN 50110):
  1. Scollegare
  2. Proteggere dal reinserimento
  3. Verificare l'assenza di tensione
  4. Collegare a terra e cortocircuitare
  5. Coprire o compartimentare parti attigue sotto tensione elettrica.
- Utilizzare il dispositivo di protezione individuale adeguato.
- Utilizzare solo attrezzi e strumenti di misura adatti.
- Controllare il tipo di rete di alimentazione (sistema TN, IT, TT) per garantire le condizioni di allacciamento del caso (classica messa a terra del neutro, collegamento a massa, provvedimenti supplementari necessari ecc.).



### Attenzione! – Danni all'apparecchio dovuti ad agenti esterni!

L'umidità ed eventuali tracce di sporco sull'apparecchio possono provocare danni irreparabili all'apparecchio.

- Per questo motivo durante il trasporto, l'immagazzinamento e il funzionamento è necessario proteggere l'apparecchio dall'umidità, dallo sporco e dal danneggiamento.

### 3 Informazioni sulla tutela dell'ambiente



#### **Tutelare l'ambiente!**

Gli apparecchi elettrici ed elettronici non devono essere smaltiti tra i rifiuti domestici.

- L'apparecchio contiene materie prime preziose che possono essere riutilizzate. Consegnare l'apparecchio a un centro di raccolta adeguato.

Tutti i materiali di imballaggio e gli apparecchi possiedono contrassegni ed i marchi di qualità per lo smaltimento regolamentare. Smaltire i materiali di imballaggio e gli apparecchi elettrici e i loro componenti sempre presso i centri di raccolta autorizzati o rivolgendovi alle imprese di smaltimento autorizzate.

I prodotti rispondono ai requisiti di legge, in particolare alla normativa sugli apparecchi elettrici ed elettronici e alla direttiva REACH.

(Direttiva UE 2012/19/UE WEEE e 2011/65/UE RoHS)

(Direttiva UE REACH e regolamento per l'attuazione della direttiva (CE) N.1907/2006)

## 4 Descrizione del prodotto

### 4.1 Panoramica dell'apparecchio



#### Avvertenza

Le descrizioni seguenti sono applicabili a tutti i tipi di rilevatori di presenza Busch KNX / Busch-Wächter® Sky KNX.

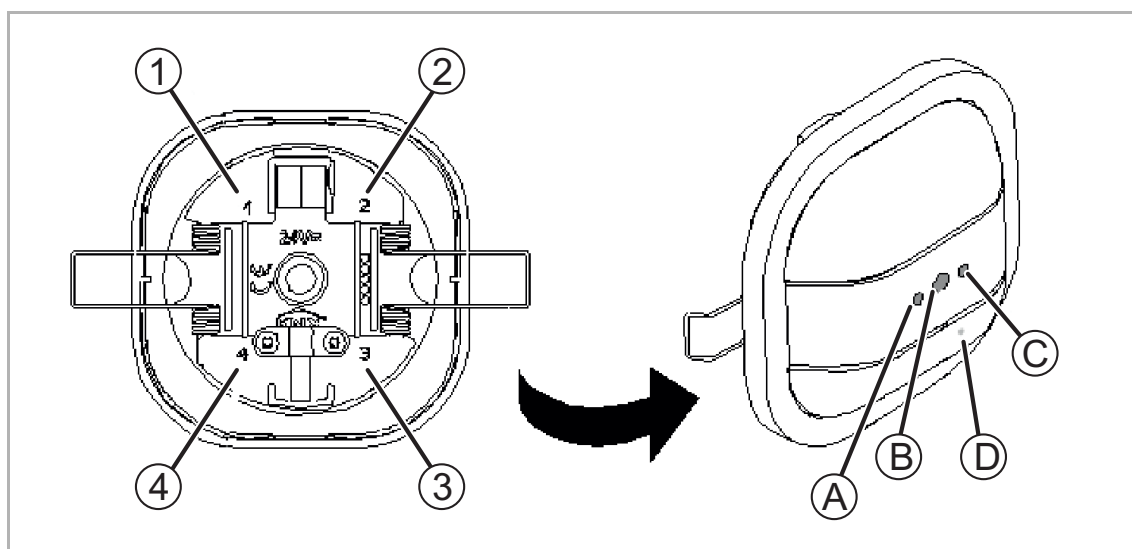


Fig. 1: Panoramica del prodotto

[A] Ricevitore IR (solo premium)

[B] Tasto di programmazione

[C] Sensore per rilevamento luminosità

[D] LED di programmazione

[1-4] Settori disattivabili separatamente (tramite parametrizzazione). Per la numerazione si veda sul retro dell'apparecchio



#### Avvertenza

Negli apparecchi 6131/50-xxx-500 e 6131/51-xxx-500 i gruppi di sensori 1/2 e 3/4 sono disattivabili (tramite parametrizzazione).

Questo apparecchio è un rilevatore di presenza/sensore di movimento progettato esclusivamente per uso interno agli edifici. Gli apparecchi consentono il controllo e la regolazione di impianti di illuminazione e/o RCV in funzione della luminosità e/o del movimento. Ciò consente uno spegnimento e un'accensione mirati di file di luci in funzione della luminosità del locale. Con l'apparecchio adatto è possibile anche variare/regolare la luminosità su un valore definito in un campo di rilevamento previsto allo scopo. Le varianti premium contengono inoltre un oggetto termostato.

L'accoppiatore bus integrato consente il collegamento a una linea bus KNX.

L'apparecchio si presta sia per il montaggio a soffitto con applicazione su controsoffitto, sia per il montaggio con scatola esterna disponibile a richiesta (cod. art. 6131/x9). Le istruzioni di montaggio sono allegate alla scatola per il montaggio esterno. Il montaggio può essere effettuato anche su una scatola da incasso (ad eccezione di 6131/20-xxx-500 + 6131/21-xxx-500) utilizzando un anello intermedio opzionale (6131/38-xxx). Le istruzioni di montaggio sono allegate all'anello intermedio. La piena funzionalità dell'apparecchio dipende anche dalla sua altezza di montaggio.



### Avvertenza

L'apparecchio non è adatto per le scatole da incasso BS e VDE.

Suggerimento:

- Scatola da incasso HaloX-O di Kaiser (cod. art. 1290-40) con relativa copertura (cod. art. 1290-47 o cod. art. 1290-85 per calcestruzzo a vista)
- IBTronic H120-68 von Spelsberg (Art.Nr. 97600501)
- Montaggio su scatola da incasso VDE utilizzando un anello intermedio (6131/38-xxx) (ad eccezione di 6131/20-xxx-500 + 6131/21-xxx-500)

Il campo di rilevamento può essere ulteriormente adattato mediante quattro settori disattivabili separatamente (tramite parametrizzazione).



### Avvertenza

Negli apparecchi 6131/50-xxx-500 e 6131/51-xxx-500 i settori sono riuniti in 2 gruppi di sensori (1/2 e 3/4).



### Attenzione

Danni materiali

L'apparecchio è dotato di sensori e sistemi di lenti ad alta sensibilità.

- Non coprire o applicare adesivi sulle lenti, neanche parzialmente, perché verrebbe pregiudicato il corretto funzionamento dell'apparecchio.
- Non pulire l'apparecchio e il sistema di lenti con detergenti corrosivi o aggressivi.

## 4.2 Fornitura

La fornitura prevede solo il modulo apparecchi (vedi capitolo 4.1). La scatola esterna (cod. art. 6131/x9) per il montaggio esterno e l'anello intermedio (cod. art. 6131/38-xxx) devono essere ordinati separatamente!

### 4.3 Panoramica dei tipi

Codice articolo	Nome del prodotto	Campo di rilevamento	Utilizzo	Altezza di montaggio
6131/20-xxx-500	Rilevatore di presenza Busch Mini KNX	Circolare (dettagli alla voce 'Dati tecnici')	Per un campo di rilevamento fino a 8 m → locali singoli (ad es. ufficio, soggiorno, ecc.). Quando non è richiesto un alto livello di funzionalità.	2,5 m, 3 m e 4 m
6131/21-xxx-500	Rilevatore di presenza Busch Mini premium KNX	Circolare (dettagli alla voce 'Dati tecnici')	Per un campo di rilevamento fino a 8 m → locali singoli (ad es. ufficio, soggiorno, ecc.). Quando è richiesto un maggiore livello di funzionalità.	2,5 m, 3 m e 4 m
6131/30-xxx-500	Rilevatore di presenza Busch KNX	Circolare (dettagli alla voce 'Dati tecnici')	Per un campo di rilevamento fino a 12 m → locali di grandi dimensioni (ad es. uffici open space, aule scolastiche, ecc.). Quando non è richiesto un alto livello di funzionalità.	2,5 m, 3 m e 4 m
6131/31-xxx-500	Rilevatore di presenza Busch premium KNX	Circolare (dettagli alla voce 'Dati tecnici')	Per un campo di rilevamento fino a 12 m → locali di grandi dimensioni (ad es. uffici open space, aule scolastiche, ecc.). Quando è richiesto un maggiore livello di funzionalità.	2,5 m, 3 m e 4 m
6131/40-24-500	Busch-Wächter® Sky KNX	Circolare (dettagli alla voce 'Dati tecnici')	Per un campo di rilevamento fino a 24 m → padiglioni (ad es. palazzetti dello sport, capannoni industriali, ecc.). Quando non è richiesto un alto livello di funzionalità, ma un'elevata altezza di montaggio.	6 m e 12 m
6131/50-xxx-500	Rilevatore di presenza Busch Corridor KNX	Rettangolare (dettagli alla voce 'Dati tecnici')	Per un campo di rilevamento fino a 30m x 3m → Ingressi, corridoi e passaggi stretti.	2,5 m, 3 m e 4 m
6131/51-xxx-500	Rilevatore di presenza Busch Corridor premium KNX	Rettangolare (dettagli alla voce 'Dati tecnici')	Per un campo di rilevamento fino a 30m x 3m → Ingressi, corridoi e passaggi stretti.	2,5 m, 3 m e 4 m

Tab. 1: Panoramica dei tipi

### 4.4 Panoramica delle funzioni

Le tabelle seguenti offrono una panoramica delle possibili funzioni e utilizzi degli apparecchi.

#### 4.4.1 Rilevatore di presenza Busch Mini KNX

	Normale (6131/20-xxx-500)	Premium (6131/21-xxx-500)
[1]	Sensore, compreso il monitoraggio	Sensore, compreso il monitoraggio
[2]	Interruttore di luce costante	Interruttore di luce costante
[3]	Rilevamento luminosità	-
[4]	-	RCV (Riscaldamento, climatizzazione, ventilazione)
[5]	-	Regolatore di luce costante
[6]	-	Rilevamento luminosità
[7]	-	Oggetto termostato
[8]	-	Ricezione IR (24 canali IR liberi)
[9]	-	Logiche (5 funzioni logiche)

Tab. 2: Panoramica delle funzioni del rilevatore di presenza Busch Mini KNX

- [1] Funzione rilevatore con funzione di spegnimento bistadio o funzione rilevatore con funzione di monitoraggio integrata.
- [2] Interruttore di luce costante con max. 2 canali indipendenti, o interruttore di luce costante con max. 2 uscite, per comandare 2 file di luci nel locale in funzione della luminosità.
- [3] Per lo spegnimento e l'accensione mirati di file di luci in funzione della luminosità del locale.
- [4] Funzione RCV per il comando di impianti di riscaldamento e/o raffreddamento e di ventilazione nel campo di rilevamento previsto.
- [5] Regolatore di luce costante con max. 2 canali indipendenti, o regolatore di luce costante con max. 2 uscite, per variare/regolare la luce di 2 file di luci nel locale in funzione della luminosità.
- [6] Per variare/regolare la luminosità su un valore definito in un campo di rilevamento previsto allo scopo.
- [7] Oggetto termostato integrato con sensore della temperatura.
- [8] 24 canali IR liberamente programmabili (blu e/o bianco).
- [9] Griglia logica, porta, ritardo e luce delle scale

#### Altre caratteristiche premium (6131/31-xxx-500):

La modalità di programmazione è attivabile con il trasmettitore IR manuale (6010-25). Ciò consente di attivare la modalità di programmazione anche senza immettere un comando manuale con il tasto di programmazione e senza utilizzare una scala.

#### 4.4.2 Rilevatore di presenza Busch KNX

	Normale (6131/30-xxx-500)	Premium (6131/31-xxx-500)
[1]	Sensore, compreso il monitoraggio	Rilevatore, compreso il monitoraggio 1)
[2]	Interruttore di luce costante	Interruttore di luce costante
[3]	Rilevamento luminosità	
[4]	-	RCV (Riscaldamento, climatizzazione, ventilazione)
[5]	-	Regolatore di luce costante
[6]	-	Rilevamento luminosità
[7]	-	Oggetto termostato
[8]	-	Ricezione IR (24 canali IR liberi)
[9]	-	Logiche (5 funzioni logiche)

Tab. 3: Panoramica delle funzioni del rilevatore di presenza Busch KNX

- [1] Funzione rilevatore con funzione di spegnimento bistadio o funzione rilevatore con funzione di monitoraggio integrata.
- [2] Interruttore di luce costante con max. 2 canali indipendenti, o interruttore di luce costante con max. 2 uscite, per comandare 2 file di luci nel locale in funzione della luminosità.
- [3] Per lo spegnimento e l'accensione mirati di file di luci in funzione della luminosità del locale.
- [4] Funzione RCV per il comando di impianti di riscaldamento e/o raffreddamento e di ventilazione nel campo di rilevamento previsto.
- [5] Regolatore di luce costante con max. 2 canali indipendenti, o regolatore di luce costante con max. 2 uscite, per variare/regolare la luce di 2 file di luci nel locale in funzione della luminosità.
- [6] Per variare/regolare la luminosità su un valore definito in un campo di rilevamento previsto allo scopo.
- [7] Oggetto termostato integrato con sensore della temperatura.
- [8] 24 canali IR liberamente programmabili (blu e/o bianco).
- [9] Griglia logica, porta, ritardo e luce delle scale

#### Altre caratteristiche premium (6131/31-xxx-500):

La modalità di programmazione è attivabile con il trasmettitore IR manuale (6010-25). Ciò consente di attivare la modalità di programmazione anche senza immettere un comando manuale con il tasto di programmazione e senza utilizzare una scala.

### 4.4.3 Busch-Wächter® Sky KNX

6131/40-24-500	
[1]	Sensore, compreso il monitoraggio
[2]	Interruttore di luce costante
[3]	Rilevamento luminosità

Tab. 4: Panoramica delle funzioni del rilevatore di presenza Busch-Wächter Sky KNX

- [1] Funzione rilevatore con funzione di spegnimento bistadio o funzione rilevatore con funzione di monitoraggio integrata.
- [2] Interruttore di luce costante con max. 2 canali indipendenti, o interruttore di luce costante con max. 2 uscite, per comandare 2 file di luci nel locale in funzione della luminosità.
- [3] Per lo spegnimento e l'accensione mirati di file di luci in funzione della luminosità del locale.

#### Altre caratteristiche 6131/40-24-500:

La modalità di programmazione è attivabile con il trasmettitore IR manuale (6010-25). Ciò consente di attivare la modalità di programmazione anche senza immettere un comando manuale con il tasto di programmazione e senza utilizzare una scala.

#### 4.4.4 Rilevatore di presenza Busch Corridor, KNX

	Normale (6131/50-xxx-500)	Premium (6131/51-xxx-500)
[1]	Sensore, compreso il monitoraggio	Sensore, compreso il monitoraggio
[2]	Interruttore di luce costante	Interruttore di luce costante
[3]	Rilevamento luminosità	Rilevamento luminosità
[4]	-	RCV (Riscaldamento, climatizzazione, ventilazione)
[5]	-	Regolatore di luce costante
[6]	-	Rilevamento luminosità
[7]	-	Oggetto termostato
[8]	-	Ricezione IR (24 canali IR liberi)
[9]	-	Logiche (5 funzioni logiche)

Tab. 5: Panoramica delle funzioni del rilevatore di presenza Busch Corridor KNX

- [1] Funzione rilevatore con funzione di spegnimento bistadio o funzione rilevatore con funzione di monitoraggio integrata.
- [2] Interruttore di luce costante con max. 2 canali indipendenti, o interruttore di luce costante con max. 2 uscite, per comandare 2 file di luci nel locale in funzione della luminosità.
- [3] Per lo spegnimento e l'accensione mirati di file di luci in funzione della luminosità del locale.
- [4] Funzione RCV per il comando di impianti di riscaldamento e/o raffreddamento e di ventilazione nel campo di rilevamento previsto.
- [5] Regolatore di luce costante con max. 2 canali indipendenti, o regolatore di luce costante con max. 2 uscite, per variare/regolare la luce di 2 file di luci nel locale in funzione della luminosità.
- [6] Per variare/regolare la luminosità su un valore definito in un campo di rilevamento previsto allo scopo.
- [7] Oggetto termostato integrato con sensore della temperatura.
- [8] 24 canali IR liberamente programmabili (blu e/o bianco).
- [9] Griglia logica, porta, ritardo e luce delle scale

#### Altre caratteristiche premium (6131/51-xxx-500):

La modalità di programmazione è attivabile con il trasmettitore IR manuale (6010-25). Ciò consente di attivare la modalità di programmazione anche senza immettere un comando manuale con il tasto di programmazione e senza utilizzare una scala.

### 4.5 Descrizione delle funzioni



#### **Avvertenza**

Le descrizioni dettagliate si trovano nelle descrizioni dei parametri e degli oggetti.

Gli apparecchi qui descritti possono essere utilizzati come rilevatore di presenza e/o sensore di movimento, a seconda del tipo di apparecchio.

#### 4.5.1 Differenza tra sensore di movimento e rilevatore di presenza

La funzione principale dei sensori di movimento è quella di comandare la luce quando le persone si muovono verso un punto dell'ambiente. La funzione principale dei rilevatori di presenza è quella di controllare la presenza e consentire di comandare la luce, il riscaldamento o altri sistemi dell'immobile.

Il sensore di movimento in stato disattivato comanda anche senza luminosità. In stato attivato, funziona indipendentemente dalla luminosità.

Sia i sensori di movimento che i rilevatori di presenza sono basati sul medesimo principio di identificazione. Tuttavia i settori di rilevamento del rilevatore di presenza sono a maglia più fine e, pertanto, questi apparecchi sono in grado di identificare come presenze anche le persone sedute e reagire in conformità. Inoltre, un rilevatore di presenza, a differenza del sensore di movimento, è in grado di distinguere tra luce artificiale (comandata dal rilevatore stesso) e luce naturale, consentendo così funzioni quali la regolazione costante della luce, tramite la quale viene sempre inserita una quantità di luce artificiale sufficiente a garantire una determinata luminosità generale.

#### **Impieghi principali:**

- Sensore di movimento: movimento, monitoraggio settori, rilevamento di persone in movimento.
- Rilevatore di presenza: anche attività sedentarie.

### 4.5.2 Sensore di presenza Busch KNX / Sensore di presenza Busch Mini KNX

Il rilevatore di presenza Busch KNX / Rilevatore di presenza Busch Mini KNX è disponibile in due varianti:

- la variante normale (6131/30-xxx-500 + 6131/20-xxx-500),
- la variante premium (6131/31-xxx-500 + 6131/21-xxx-500).

La **variante normale (6131/30-xxx-500 + 6131/20-xxx-500)** offre un rilevamento di movimenti a 2 canali e il comando di luce costante. L'interruttore di luce costante accende la luce quando vi sono movimenti nel campo di rilevamento e la luce naturale non consente di ottenere il livello di luminosità desiderato all'interno del locale. L'apparecchio riconosce la luminosità della lampada impiegata. Non appena la luce naturale risulta sufficiente, i dispositivi di illuminazione collegati vengono spenti.

La combinazione di queste funzioni offre due evidenti vantaggi:

- Risparmio energetico, in quanto le luci vengono spente non appena la luce naturale diventa sufficiente.
- Ulteriore risparmio energetico, in quanto le luci vengono accese soltanto se vi sono persone nel locale.

La **variante premium (6131/31-xxx-500 + 6131/21-xxx-500)** non comanda solo le luci, ma ne varia anche la luminosità. In questo modo la regolazione costante della luce diventa molto più accurata e il livello di luminosità desiderato all'interno del locale viene mantenuto costante. La funzione RCV integrata consente di controllare riscaldamenti, climatizzatori e sistemi di ventilazione in funzione della presenza di persone nel campo di rilevamento. In questo modo è possibile ottenere un ulteriore risparmio energetico. Per questa funzione sono disponibili due canali. L'integrazione del trasmettitore manuale IR (6010/25) consente di ottenere un comfort ancora maggiore. L'apparecchio riceve i segnali e li converte sul bus KNX. L'apparecchio comprende inoltre un oggetto termostato integrato con sensore della temperatura. L'apparecchio è dotato anche di una vasta gamma di funzioni generali (vedi le descrizioni dei parametri e degli oggetti).

Inoltre, è disponibile anche il Busch-Wächter® Sky KNX. Questo apparecchio prevede le stesse funzioni della variante normale del rilevatore di presenza Busch KNX / Rilevatore di presenza Busch Mini KNX. Tuttavia, grazie alla sua maggiore sensibilità, questo apparecchio può essere montato ad altezze maggiori. La sua funzione è piuttosto quella di sensore di movimento.

### 4.5.3 Sensore di presenza Busch Corridor, KNX / Sensore di presenza Busch Corridor premium KNX

Il sensore di presenza Busch Corridor, KNX / Sensore di presenza Busch Corridor premium KNX è disponibile in due varianti:

- la variante normale (6131/50-xxx-500),
- la variante premium (6131/51-xxx-500).

La **variante normale (6131/50-xxx-500)** offre un rilevamento di movimenti a 2 canali e il comando di luce costante. L'interruttore di luce costante accende la luce quando vi sono movimenti nel campo di rilevamento e la luce naturale non consente di ottenere il livello di luminosità desiderato all'interno del locale. L'apparecchio riconosce la luminosità della lampada impiegata. Non appena la luce naturale risulta sufficiente, i dispositivi di illuminazione collegati vengono spenti.

La combinazione di queste funzioni offre due evidenti vantaggi:

- Risparmio energetico, in quanto le luci vengono spente non appena la luce naturale diventa sufficiente.
- Ulteriore risparmio energetico, in quanto le luci vengono accese soltanto se vi sono persone nel locale.



#### Avvertenza

Dotato di funzione di riposizionamento in senso longitudinale, questo apparecchio si presta particolarmente bene per i corridoi!

La **variante premium (6131/51-xxx-500)** non comanda solo le luci, ma ne varia anche la luminosità. In questo modo la regolazione costante della luce diventa molto più accurata e il livello di luminosità desiderato all'interno del locale viene mantenuto costante. La funzione RCV integrata consente di controllare riscaldamenti, climatizzatori e sistemi di ventilazione in funzione della presenza di persone nel campo di rilevamento. In questo modo è possibile ottenere un ulteriore risparmio energetico. Per questa funzione sono disponibili due canali. L'integrazione del trasmettitore manuale IR (6010/25) consente di ottenere un comfort ancora maggiore. L'apparecchio riceve i segnali e li converte sul bus KNX. L'apparecchio comprende inoltre un oggetto termostato integrato con sensore della temperatura. L'apparecchio è dotato anche di una vasta gamma di funzioni generali (vedi le descrizioni dei parametri e degli oggetti).



#### Avvertenza

Dotato di funzione di riposizionamento in senso longitudinale, questo apparecchio si presta particolarmente bene per i corridoi!

### 4.5.4 Luce costante

A seconda della variante, gli apparecchi offrono diverse possibilità di garantire una luminosità piacevole nel locale. Sono disponibili le funzioni interruttore di luce costante e regolatore di luce costante. Entrambe le funzioni garantiscono che all'interno di un locale, in cui sono presenti persone, la luminosità non scenda mai al di sotto di un determinato livello. Un rilevatore di presenza è particolarmente utile per le postazioni di lavoro all'interno di uffici, perché è in grado di rilevare anche movimenti minimi.

L'interruttore di luce costante è in grado di accendere e spegnere le luci. Il regolatore di luce costante può anche regolarne l'intensità per far sì che la luminosità resti il più possibile invariata. Entrambe le funzioni operano in funzione delle condizioni di luminosità e del movimento nel campo di rilevamento. Gli apparecchi possono assumere i modi operativi "Automatico" o "Spegnimento automatico". Se si sceglie il sistema di spegnimento automatico, la luce deve essere accesa manualmente, ad es. tramite un sensore a sfioramento. La luce resta accesa finché vengono rilevati movimenti e la luce naturale non è sufficiente. Se non viene rilevato alcun movimento, scatta il tempo di coda. Solo al termine di tale intervallo di tempo attraverso l'uscita viene inviato un telegramma Off sul bus. Nel modo operativo automatico il sensore di movimento comanda anche l'accensione delle luci non appena qualcuno entra nel locale.

#### Interruttore di luce costante

L'interruttore di luce costante accende le luci nel locale non appena viene rilevato un movimento e se la luce naturale dall'esterno non è sufficiente a raggiungere il livello di luminosità desiderato. Il set point impostato meno l'isteresi viene mantenuto almeno finché vi sono persone nel campo di rilevamento. La funzione determina se la luce naturale sia sufficiente. In questo caso le luci vengono di nuovo spente per risparmiare energia.

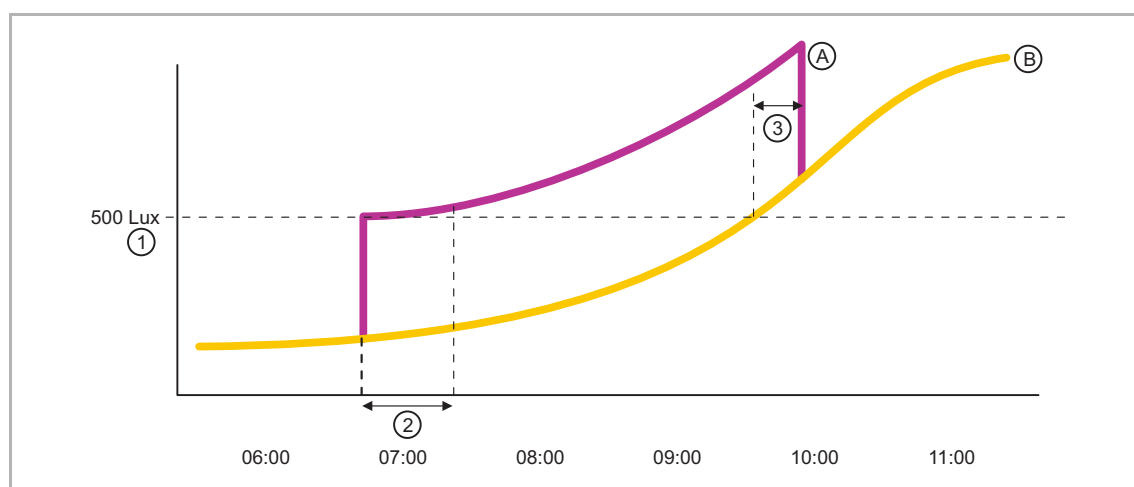


Fig. 2: Parametri di regolazione dell'interruttore di luce costante con una fila di luci

[A] Curva luce artificiale

[B] Curva luce solare

Parametri di regolazione:

- [1] Valore di set point (lx)
- [2] Lampada utilizzata (tempo di ritardo predefinito: LED / alogena = nessun tempo di ritardo; lampada fluorescente compatta = tempo di ritardo 4 minuti)
- [3] Tempo minimo oltre la soglia di disinserimento (min) -> Impostazione dei parametri non più disponibile (predefinito automatico alla selezione della lampada utilizzata: LED / alogena = 1 minuto; lampada fluorescente compatta = 4 minuti)

L'allestimento di un interruttore di luce costante richiede l'impostazione di alcuni parametri, che comportano rapporti di interdipendenza. Questi rapporti di interdipendenza sono rappresentati nel grafico.

È possibile impostare un tempo di coda. Questo inizia a decorrere quando il rilevatore di presenza non registra più alcun movimento. Al termine di tale intervallo di tempo viene inviato un telegramma Off sull'uscita. Le luci collegate vengono spente. Il tempo di coda deve essere sempre maggiore del "Ritardo dopo inserimento prima della misura della percentuale di luce artificiale" ([2] Lampada utilizzata). Con un'impostazione inadeguata, il sensore di luminosità misurerebbe la percentuale di luce artificiale a luci spente. Poiché il funzionamento dell'interruttore di luce costante è basato su questo valore, è bene evitare questa eventualità. Il "Ritardo dopo inserimento prima della misura della percentuale di luce artificiale" ([2] Lampada utilizzata) è importante soprattutto per i dispositivi di illuminazione che raggiungono la piena luminosità soltanto dopo alcuni secondi. Le lampade fluorescenti impiegano ad esempio fino a 250 secondi circa, mentre le lampade a incandescenza raggiungono la piena luminosità pressoché istantaneamente. Il "Tempo minimo oltre la soglia di disinserimento" [3] garantisce che la percentuale di luce naturale nel locale raggiunga un valore stabile prima che la luce artificiale venga spenta. Se il tempo impostato è troppo breve, può accadere che le luci del locale vengano accese e spente con eccessiva frequenza. Predefinitone automatica di questo parametro alla selezione della lampada utilizzata.

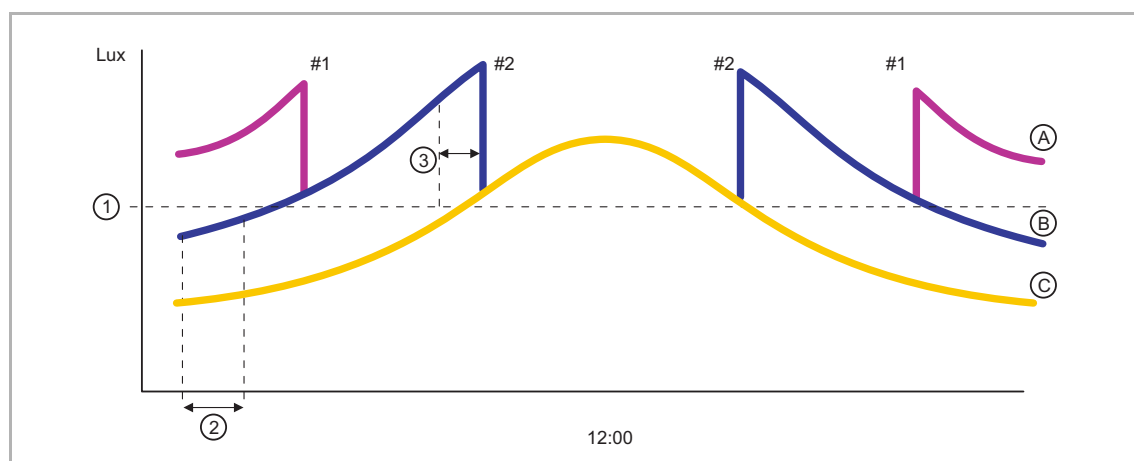


Fig. 3: Parametri di regolazione dell'interruttore di luce costante con due file di luci

- [A] Curva luce artificiale fila di luci 1
- [B] Curva luce artificiale fila di luci 2
- [C] Curva luce solare

Parametri di regolazione:

- [1] Valore di set point (lx)
- [2] Lampada utilizzata (tempo di ritardo predefinito: LED / alogena = nessun tempo di ritardo; lampada fluorescente compatta = tempo di ritardo 4 minuti)
- [3] Tempo minimo oltre la soglia di disinserimento (min) -> Impostazione dei parametri non più disponibile (predefinitone automatica alla selezione della lampada utilizzata: LED / alogena = 1 minuto; lampada fluorescente compatta = 4 minuti)



### Avvertenza

Si deve tenere conto anche dell'isteresi. Per semplificare, tuttavia, non viene rappresentata.

A questo scopo si tenga conto delle impostazioni dei parametri specifiche per 2 file di luci.

### Regolatore di luce costante

A differenza dell'interruttore di luce costante, sono possibili più stadi di comando. Il regolatore di luce costante, così come l'interruttore di luce costante, fa sì che la luminosità all'interno del locale non scenda al di sotto del livello desiderato. Tuttavia il regolatore di luminosità è anche in grado di inviare telegrammi sul bus KNX per la regolazione delle luci. In questo modo è possibile mantenere un livello di luminosità costante aumentando e riducendo l'intensità delle luci, sempre in funzione della luce naturale presente nel locale. La regolazione diviene più accurata con l'aumentare della durata di funzionamento. Il regolatore di luce costante registra l'intensità luminosa delle lampade impiegate con una misurazione costante (vedi anche il capitolo 7.2.6 'Istruzioni per la calibrazione del regolatore di luce'). Per questo motivo, alla messa in servizio del rilevatore di presenza dotato di funzione di regolazione costante della luce, dovranno essere utilizzate le stesse lampade che verranno utilizzate anche in seguito. Alla messa in funzione l'apparecchio definisce anche la percentuale di luce artificiale sulla luce naturale. Oltre che alla luminosità, il regolatore di luce costante reagisce anche alla presenza di persone nel locale. Anche questa funzione è possibile con 2 file di luci.

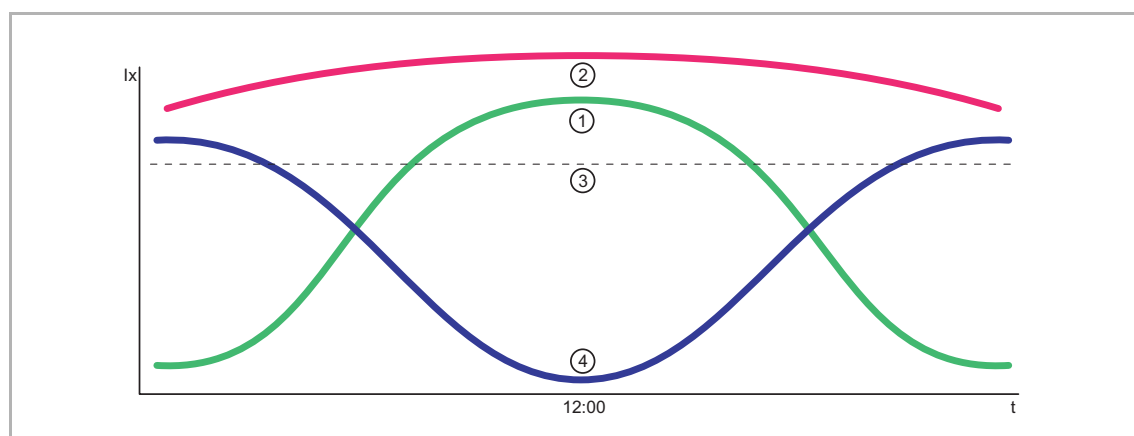


Fig. 4: Regolatore di luce costante

- [1] Luce naturale
- [2] Luminosità nel locale
- [3] Soglia di luminosità impostata
- [4] Luce artificiale

## 4.6 Campo di rilevamento



### Avvertenza

Per esecuzioni specifiche degli apparecchi per i campi di rilevamento, vedi capitolo 6.1.

Il campo di rilevamento del rilevatore di presenza KNX dipende dal movimento delle persone e dall'altezza di montaggio nel locale. Vengono rilevati anche movimenti minimi, ad esempio alle postazioni di lavoro al computer, alle scrivanie ecc. Si deve distinguere tra campo di rilevamento interno ed esterno e altezza di montaggio del rilevatore di presenza.

### 4.6.1 Campo di rilevamento interno (persone sedute)

Le persone sedute devono trovarsi completamente all'interno del campo di rilevamento. Quanto minore è la distanza tra la persona da rilevare e il rilevatore di presenza, tanto minore potrà essere il movimento da rilevare. Il piano di riferimento per il rilevamento di attività sedentarie è di circa 0,8 m. A questa altezza il diametro del campo di rilevamento sarà di 6,5 m, ad esempio per il rilevatore di presenza Busch Mini KNX (altezza di montaggio del rilevatore di presenza = 3 m). Quanto più elevata è l'altezza di montaggio, tanto più grande sarà il campo di rilevamento, a discapito però della precisione di rilevamento, che diminuisce.

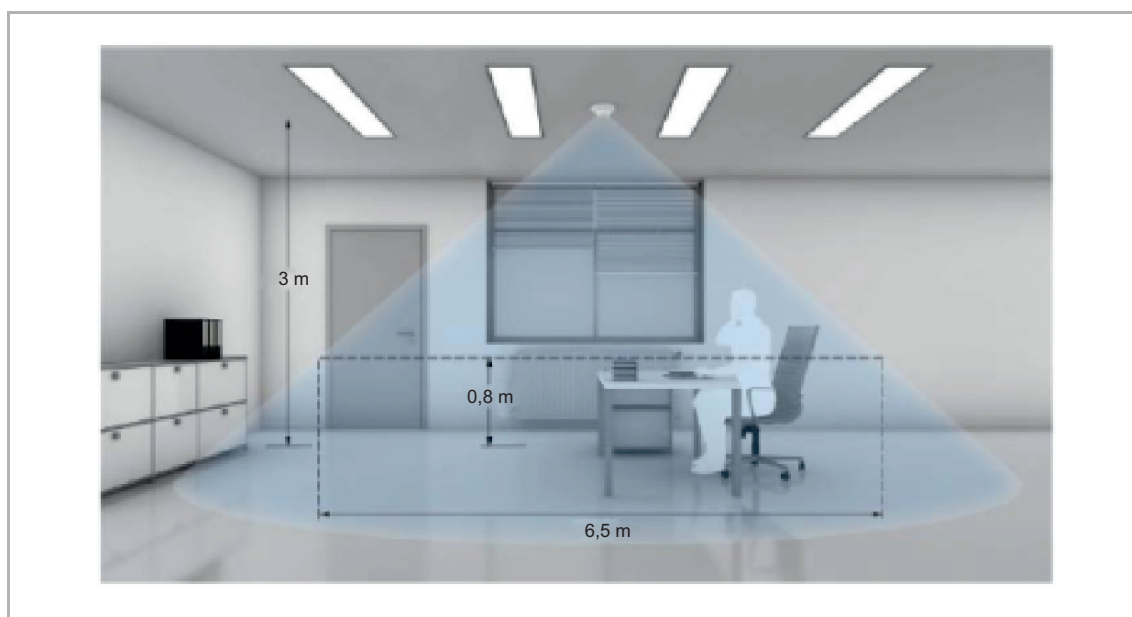


Fig. 5: Campo di rilevamento interno

#### 4.6.2 Campo di rilevamento esterno (persone in movimento)

Per il rilevamento di persone in movimento viene utilizzato un campo di rilevamento più ampio. Il piano di riferimento per il rilevamento è il pavimento. Con un'altezza di montaggio di 3 m, si ha quindi un campo di rilevamento del diametro di circa 8 m, ad esempio per il rilevatore di presenza Busch Mini KNX.

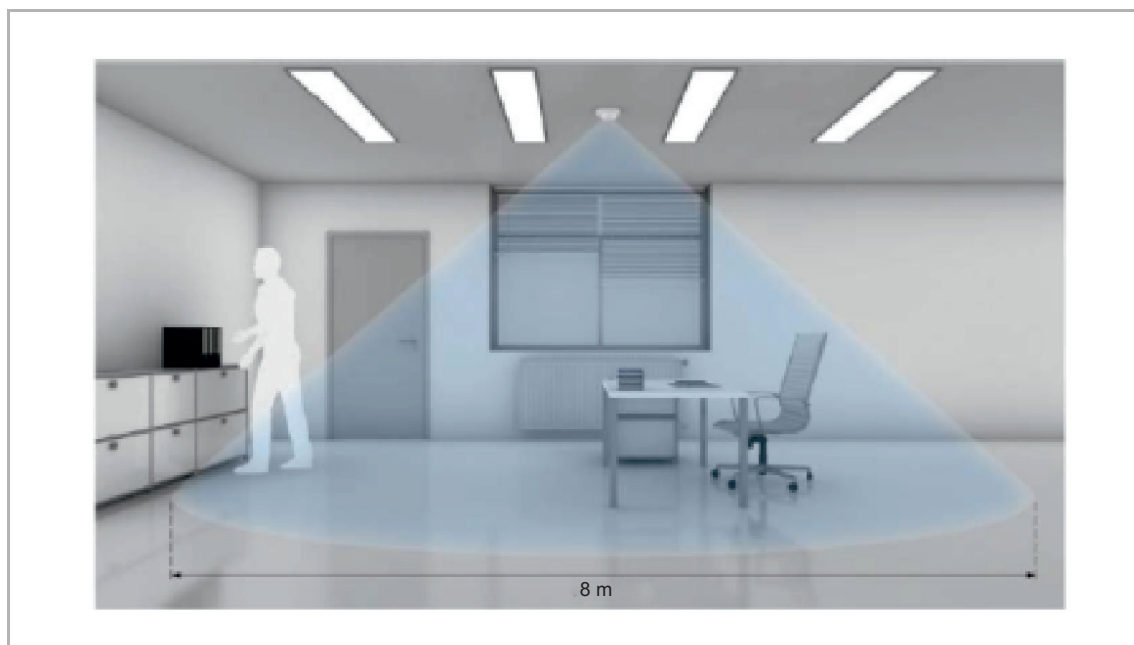


Fig. 6: Campo di rilevamento esterno (come esempio rilevatore di presenza Busch Mini KNX)

Il campo di rilevamento del rilevatore di presenza Busch Corridor KNX è rettangolare. Perciò è necessario posizionare l'apparecchio in modo corretto. Diversamente dagli altri rilevatori di presenza, il rilevatore di presenza Busch Corridor KNX distingue tra avvicinamento centrale e movimento trasversale verso il rilevatore. Il campo di rilevamento per l'avvicinamento centrale è più piccolo di quello per movimenti trasversali al sensore.

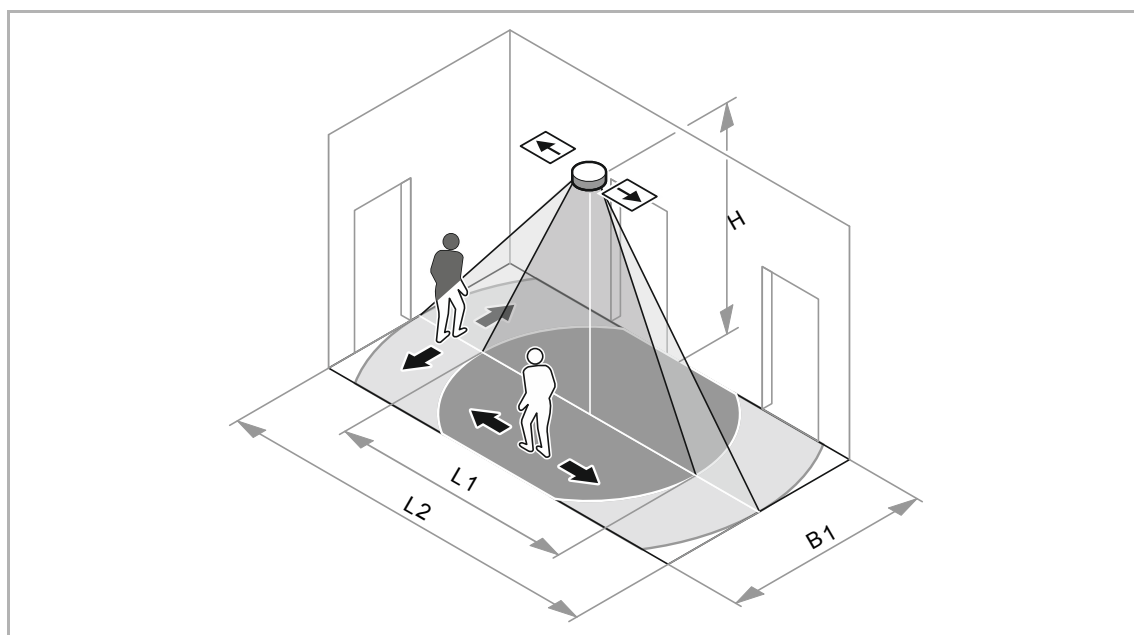


Fig. 7: Campi di rilevamento rilevatore di presenza Busch Corridor KNX / Rilevatore di presenza Busch Corridor premium KNX



### **Avvertenza - Rilevamento circoscritto**

Il campo di rilevamento del rilevatore di presenza può essere circoscritto. A tale scopo non è necessario coprire l'apparecchio meccanicamente. I singoli settori possono essere disattivati facilmente nella funzione.

#### **Avvertenza per 6131/50-xxx-500 o 6131/51-xxx-500:**

I settori sono riuniti in 2 gruppi di sensori (1/2 e 3/4). La densità di rilevamento del rilevatore è massima nelle aree di prossimità. I movimenti minimi, ad esempio alle postazioni di lavoro alle scrivanie, verranno rilevati eventualmente meno bene nelle aree periferiche lontane del campo di rilevamento rispetto a quelle di prossimità.

## 5 Dati tecnici

### 5.1 Panoramica

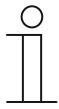
- Rilevatore di presenza Busch Mini KNX (6131/20-xxx-500 / Rilevatore di presenza Busch Mini premium KNX (6131/21-xxx-500)
- Rilevatore di presenza Busch KNX (6131/30-xxx-500) / Rilevatore di presenza Busch premium KNX (6131/31-xxx-500)
- Busch-Wächter® Sky KNX (6131/40-24-500)
- Rilevatore di presenza Busch Corridor, KNX (6131/50-xxx-500) / Rilevatore di presenza Busch Corridor premium, KNX (6131/51-xxx-500)

Parametro	Valore
Tensione di alimentazione	24 V
Corrente assorbita max.	< 12 mA
Collegamento KNX	Morsetto di allacciamento bus,
Tempo di reinserimento dopo disinserimento (parametrizzabile)	senza viti 1 s circa
Campo di regolazione della luminosità	1...1000 lux circa
Angolo di apertura per la misura della luminosità	20° circa
Canale controllo luce	Normale + 6131/40-24-500: 2 per il controllo luce Premium: 4 per il controllo luce
Struttura	6131/20-xxx-500 + 6131/21-xxx-500: 16 mm 6131/30-xxx-500 + 6131/31-xxx-500: 23 mm 6131/40-24-500: 23 mm 6131/50-xxx-500 + 6131/51-xxx-500: 27 mm
Campo di temperatura	-5° C...+45 °C
Temperatura di immagazzinamento	-20 °C...+70 °C
Telecomandabile *)	solo premium + 6131/40-24-500
Tipo di protezione	IP 20

Tab. 6: Dati tecnici

- \*) Modalità di programmazione attivabile e disattivabile tramite telecomando (tasto rosso).  
La modalità si disattiva automaticamente dopo 5 minuti.

## 5.2 Dimensioni



### Avvertenza

Tutte le misure in mm.

### 5.2.1 Rilevatore di presenza Busch Mini KNX (6131/20-xxx-500) / Rilevatore di presenza Busch Mini premium KNX (6131/21-xxx-500)

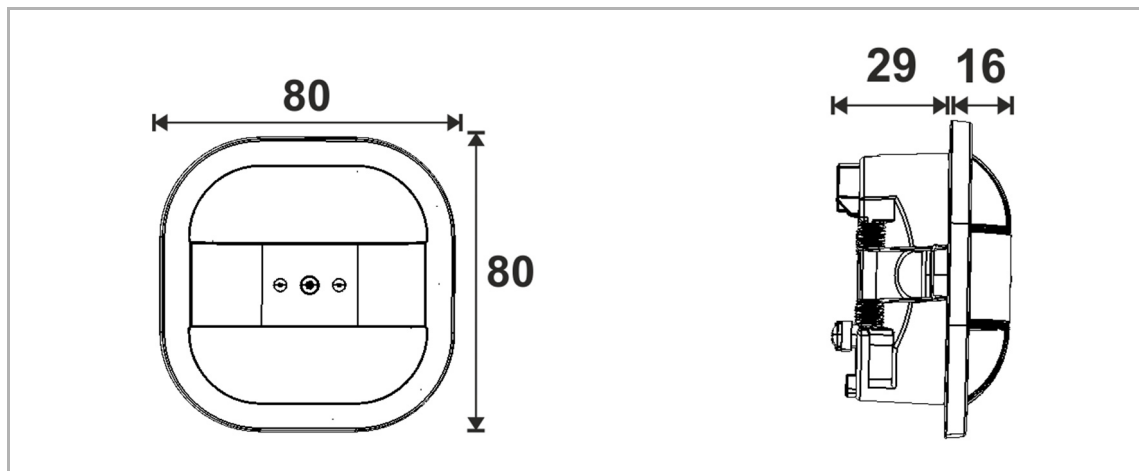


Fig. 8: Rilevatore di presenza Busch Mini KNX / Rilevatore di presenza Busch Mini premium KNX

### 5.2.2 Rilevatore di presenza Busch KNX (6131/30-xxx-500) / Rilevatore di presenza Busch premium KNX (6131/31-xxx-500)

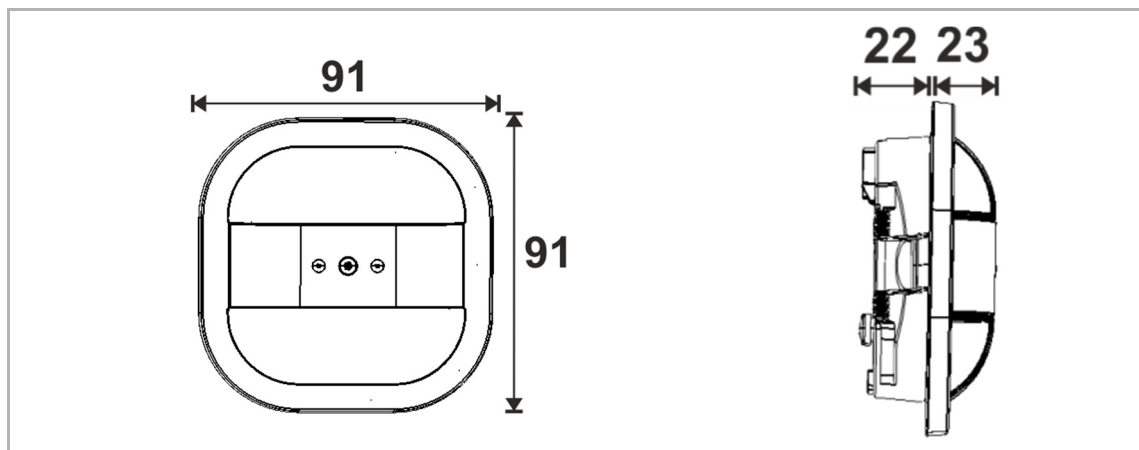


Fig. 9: Rilevatore di presenza Busch KNX / Rilevatore di presenza Busch premium KNX

5.2.3 Busch-Wächter® Sky KNX (6131/40-24-500)

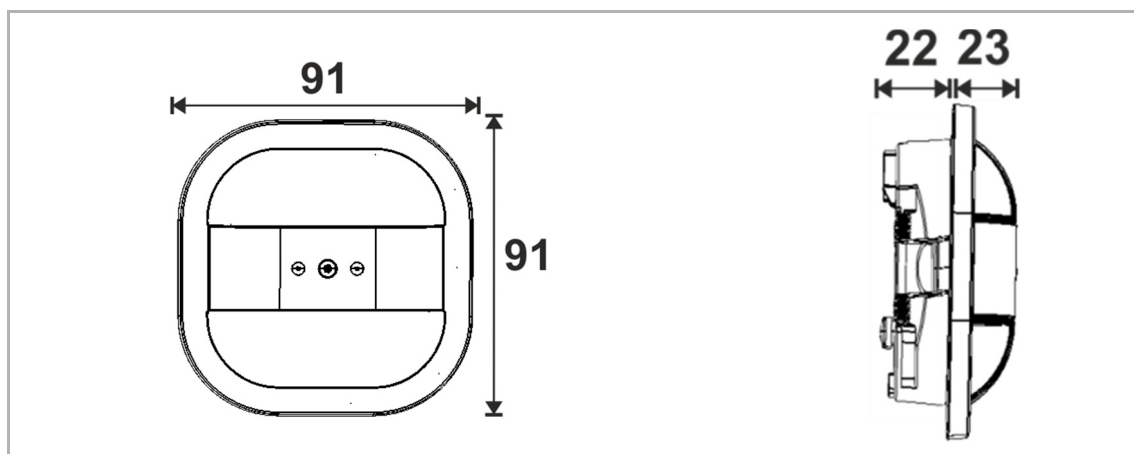


Fig. 10: Dimensioni Busch-Wächter® Sky KNX

5.2.4 Rilevatore di presenza Busch Corridor, KNX (6131/50-xxx-500) / Rilevatore di presenza Busch Corridor premium, KNX (6131/51-xxx-500)

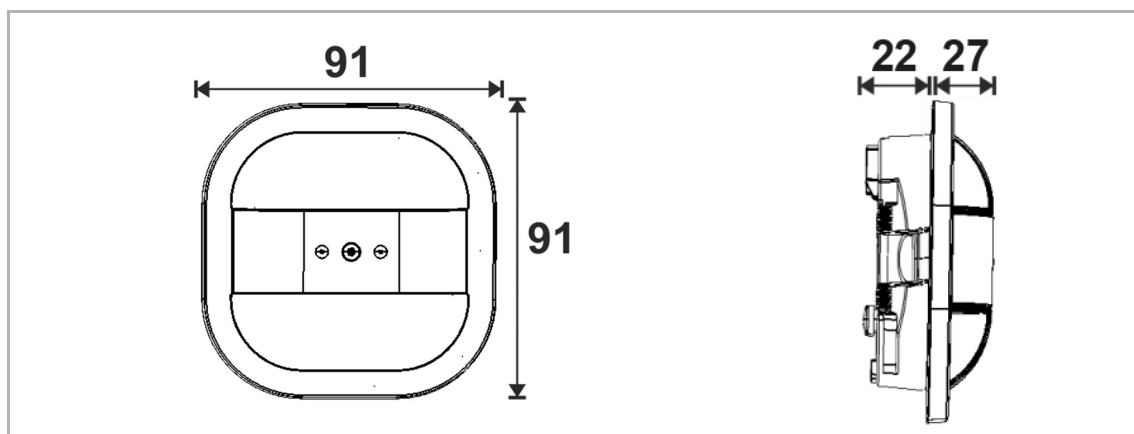


Fig. 11: Rilevatore di presenza Busch Corridor, KNX / Rilevatore di presenza Busch Corridor premium, KNX

### 5.3 Collegamento elettrico

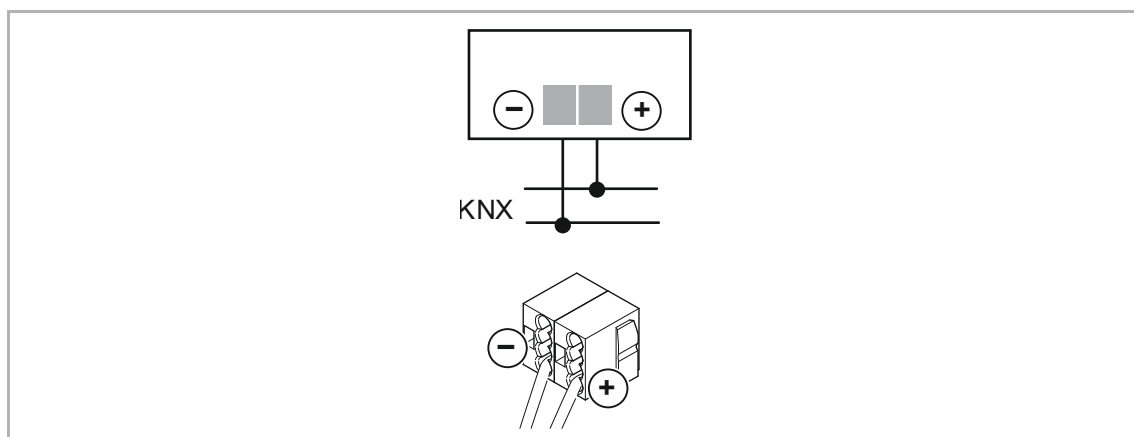


Fig. 12: Collegamento elettrico

## 6 Montaggio

### 6.1 Campo di rilevamento



#### Avvertenza

Con altezze di montaggio > 2,5 m il campo di rilevamento si amplia - contemporaneamente si riduce la precisione del rilevamento e la sensibilità.

#### 6.1.1 Rilevatore di presenza Busch Mini KNX (6131/20-xxx-500) / Rilevatore di presenza Busch Mini premium KNX (6131/21-xxx-500)

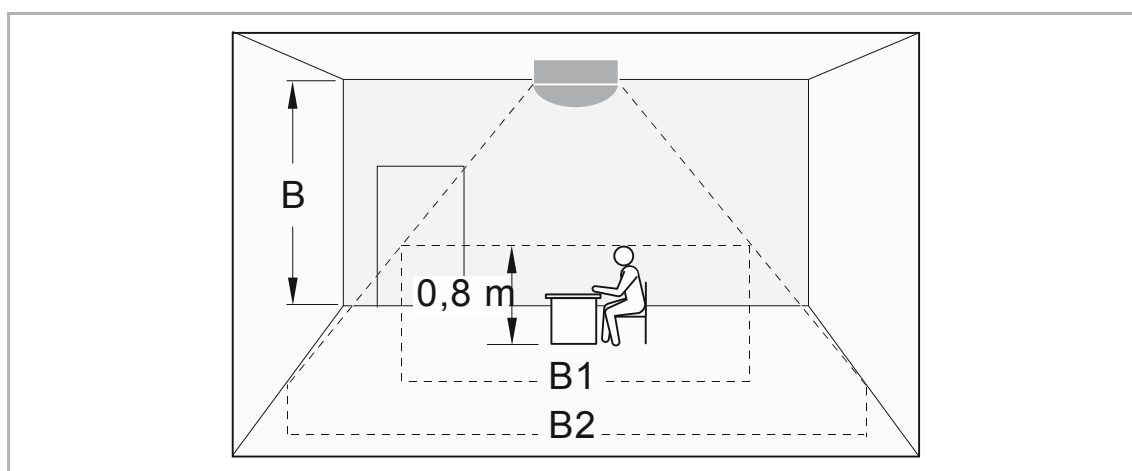


Fig. 13: Campi di rilevamento rilevatore di presenza Busch Mini KNX / Rilevatore di presenza Busch Mini premium KNX

[B] Altezza di montaggio

[B1] Larghezza del campo di rilevamento interno (persona seduta)

[B2] Larghezza del campo di rilevamento esterno (persona in movimento)

Altezza di montaggio (B)	Larghezza del campo di rilevamento interno (B1) (persona seduta)	Larghezza del campo di rilevamento esterno
2,5 m	max.. 5 m	max. 6,5 m
3 m	max 6,5 m	max.. 8 m
4 m	max.. 9 m	max.. 10,5 m

Tab.7: Campi di rilevamento rilevatore di presenza Busch Mini KNX / Rilevatore di presenza Busch Mini premium KNX

6.1.2 Rilevatore di presenza Busch KNX (6131/30-xxx-500) / Rilevatore di presenza Busch premium KNX (6131/31-xxx-500)

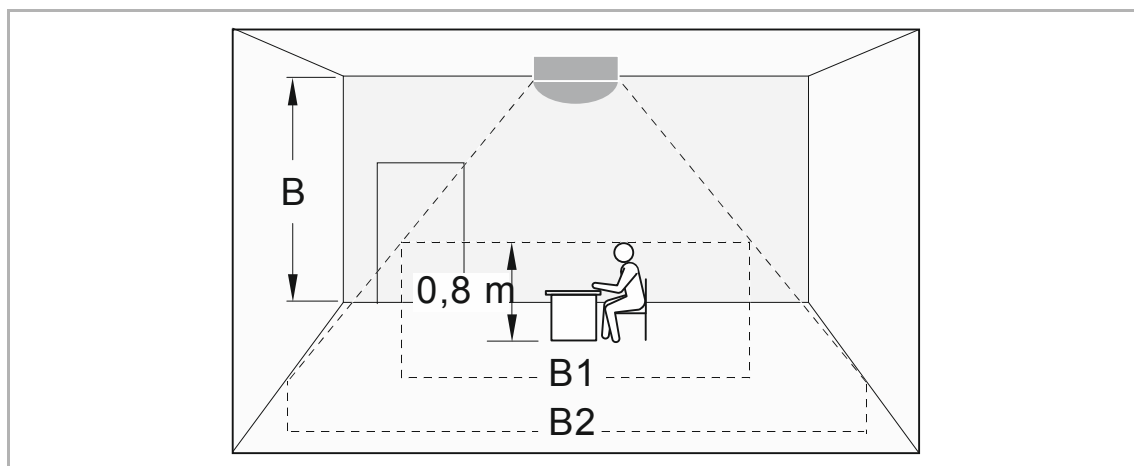


Fig. 14: Campi di rilevamento rilevatore di presenza Busch KNX / Rilevatore di presenza Busch premium KNX

[B] Altezza di montaggio

[B1] Larghezza del campo di rilevamento interno (persona seduta)

[B2] Larghezza del campo di rilevamento esterno (persona in movimento)

Altezza di montaggio (B)	Larghezza del campo di rilevamento interno (B1) (persona seduta)	Larghezza del campo di rilevamento esterno
2,5 m	max.. 8 m	max.. 10 m
3 m	max 10 m	max.. 12 m
4 m	max.. 14 m	max.. 16 m

Tab.8: Campi di rilevamento rilevatore di presenza Busch KNX / Rilevatore di presenza Busch premium KNX

6.1.3 Busch-Wächter® Sky KNX (6131/40-24-500)

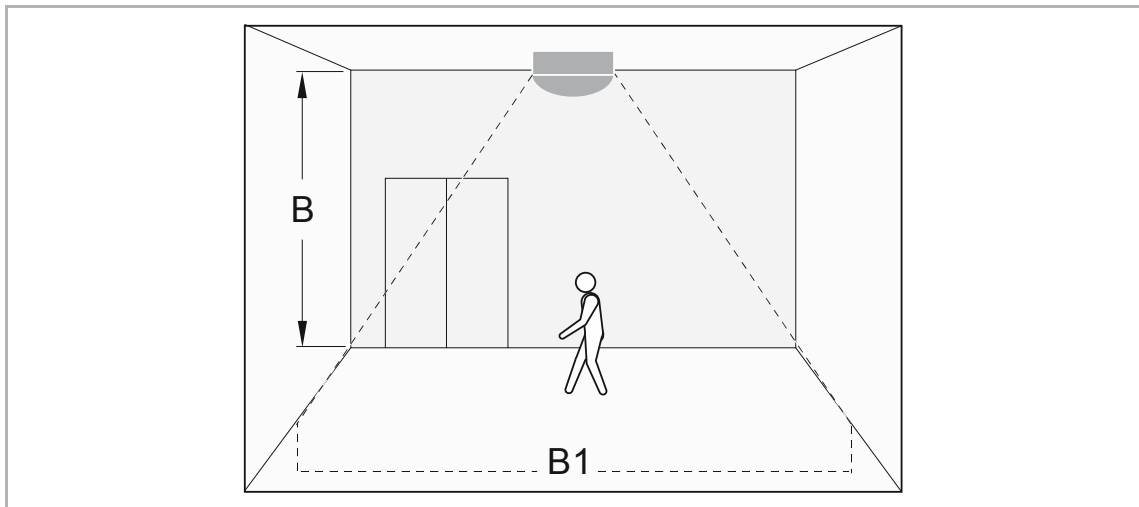


Fig. 15: Campi di rilevamento Busch-Wächter® Sky KNX

[B] Altezza di montaggio

[B1] Larghezza del campo di rilevamento esterno (persona in movimento)

Altezza di montaggio (B)	Larghezza del campo di rilevamento esterno
6 m	max.. 18 m
12 m	max 24 m

Tab.9: Campi di rilevamento Busch-Wächter® Sky KNX

**6.1.4 Rilevatore di presenza Busch Corridor, KNX (6131/50-xxx-500) / Rilevatore di presenza Busch Corridor premium, KNX (6131/51-xxx-500)**

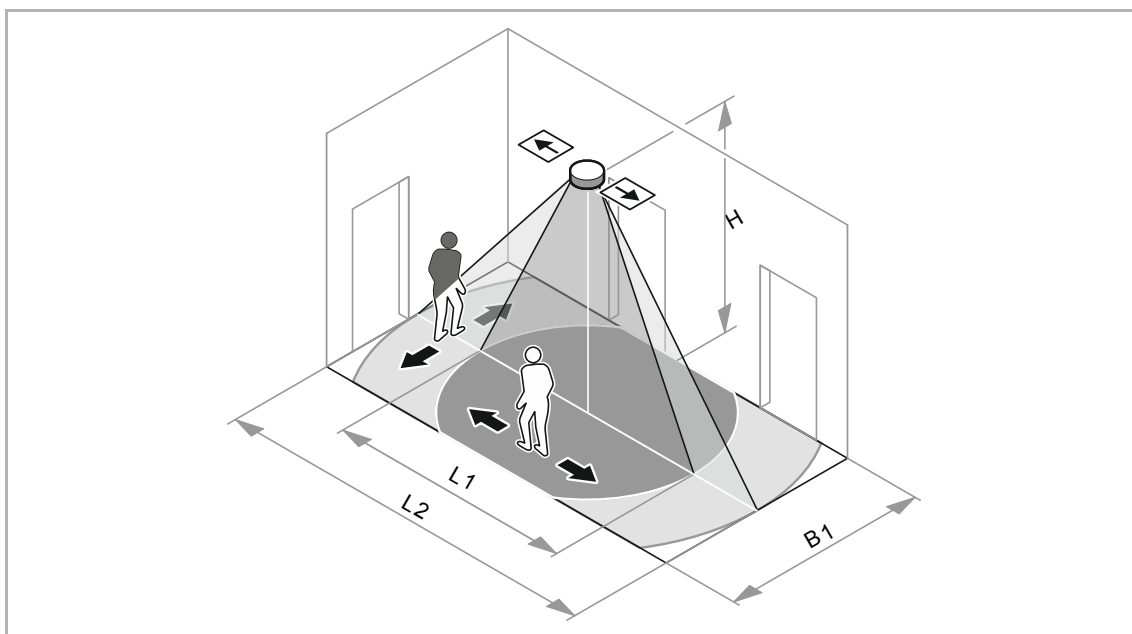


Fig. 16: Campi di rilevamento rilevatore di presenza Busch Corridor, KNX / Rilevatore di presenza Busch Corridor premium, KNX

[H] Altezza di montaggio

[L1] Lunghezza del campo di rilevamento massimo con avvicinamento centrale

[L2] Lunghezza del campo di rilevamento massimo con movimento trasversale verso il rilevatore

[B1] Larghezza del campo di rilevamento massimo

Altezza di montaggio (H)	Lunghezza L1 (avvicinamento centrale) per la larghezza B1	Lunghezza L2 (con movimento trasversale verso il rilevatore) per la larghezza B1
2,5 m	max. 18 m x 2,5 m	max. 24 m x 2,5 m
3 m	max. 20 m x 3 m	max. 30 m x 3 m
4 m	max. 20 m x 3 m	max. 30 m x 3 m

Tab. 10: Campi di rilevamento rilevatore di presenza Busch Corridor, KNX / Rilevatore di presenza Busch Corridor premium, KNX

## 6.2 Fonti di disturbo

Il rilevatore di presenza rileva il movimento di fonti di calore. Se nelle immediate vicinanze è presente una fonte di calore estranea si possono verificare accensioni indesiderate. Le fonti di disturbo possono essere costituite da fonti di calore estranee o da ostacoli che limitano la visibilità.



### Campo visivo dell'apparecchio limitato

Il campo di rilevamento dell'apparecchio può essere coperto da diversi oggetti, ad es.:

- Lampade montate più basse dell'apparecchio.
- Piante di grandi dimensioni,
- Pareti divisorie,
- Vetri.



### Fonti di calore estranee

Rapide variazioni della temperatura nell'ambiente dell'apparecchio possono provocare accensioni indesiderate, ad es.:

- Ventilatori supplementari
- Accensione/spengimento di luci che si trovano nelle immediate vicinanze (< 1,5 m) dell'apparecchio, in particolare lampade a incandescenza e lampade alogene
- movimenti di macchine, stampanti. ecc.



### Fonti di calore che non costituiscono elementi di disturbo

Una variazione lenta della temperatura non ha alcun effetto sul comportamento dell'apparecchio, ad es. nel caso di:

- radiatori (distanza > 1,5 m)
- superfici scaldate dal sole
- apparecchiature informatiche (computer, monitor)
- impianti di ventilazione, purché l'aria calda non venga emessa direttamente nel campo di rilevamento dell'apparecchio

### 6.3 Esempi di posizionamento per il rilevatore di presenza Busch Corridor KNX e il rilevatore di presenza Busch Corridor premium KNX

I rilevatori di presenza devono essere installati e posizionati in direzione del corridoio orientandosi alle frecce stampate sul lato interno. In assenza di tale posizionamento, ruotando il rilevatore di 90 gradi, non è più garantito il funzionamento corretto del rilevatore.

Gli avvicinamenti centrali in linea generale sono più difficili da rilevare rispetto ai movimenti trasversali verso il rilevatore. Perciò, se le condizioni lo consentono, è consigliabile di posizionare il rilevatore o i rilevatori leggermente più vicini alla direzione da cui parte l'avvicinamento centrale.

#### 6.3.1 Compartimento antincendio corridoio d'evacuazione con una porta (max. 15 m) con un rilevatore di presenza

Utilizzo di un rilevatore di presenza:

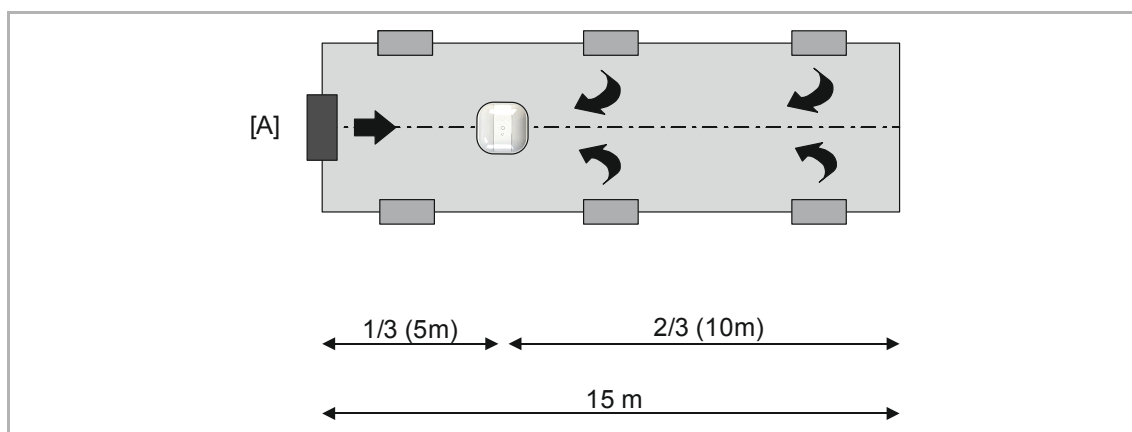


Fig. 17: Esempio di posizionamento compartimento antincendio corridoio d'evacuazione con una porta

[A] Porta

#### 6.3.2 Compartimento antincendio corridoio normale con 2 porte (max. 30 m) con un rilevatore di presenza

Utilizzo di un rilevatore di presenza:

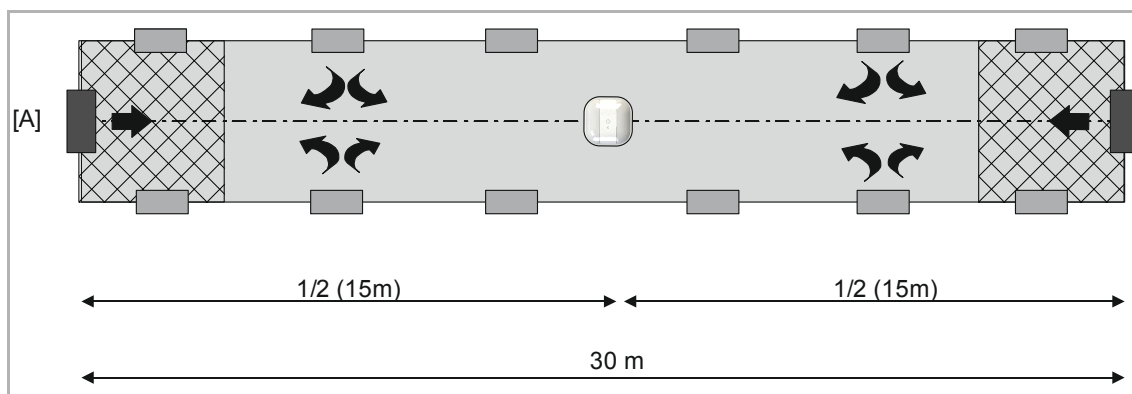


Fig. 18: Esempio di posizionamento corridoio normale con due porte

[A] Porta

- Con questa disposizione il rilevamento può presentare delle lacune nelle aree terminali!
- Suggerimento: collocare 2 rilevatori di presenza.

### 6.3.3 Compartimento antincendio corridoio normale con 2 porte (max. 30 m) con due rilevatori di presenza

Impiego di due rilevatori di presenza:

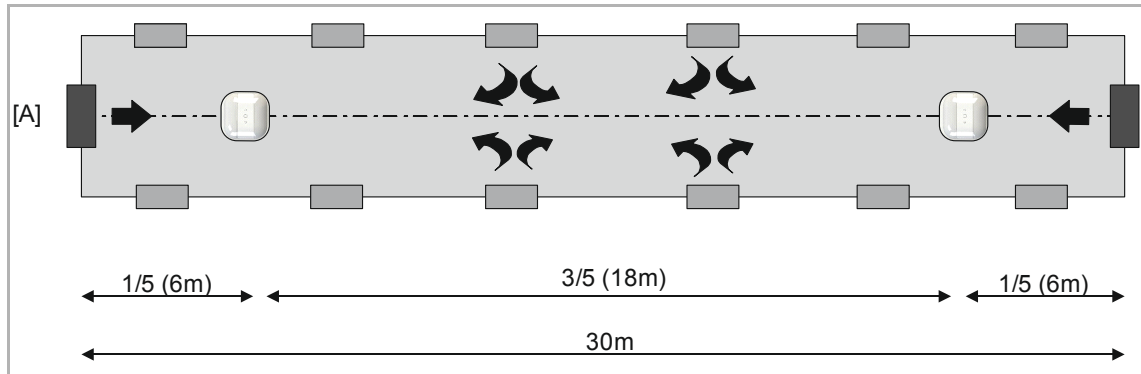


Fig. 19: Esempio di posizionamento comparto antincendio corridoio normale con 2 porte

- Migliore rilevamento, soprattutto nelle aree terminali!
- **Variante consigliata**

## 6.4 Montaggio

L'apparecchio è concepito per il montaggio su soffitto. La piena funzionalità dell'apparecchio dipende anche dalla sua altezza di montaggio (vedi il capitolo 6.2).



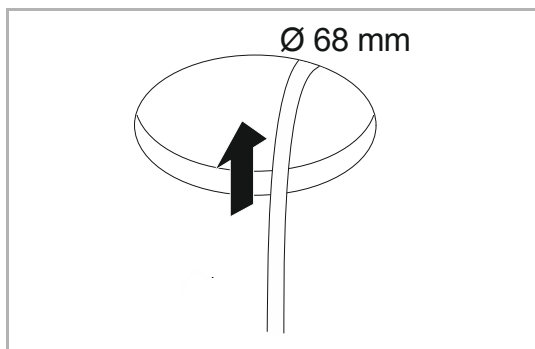
### Avvertenza

L'apparecchio non è adatto per le scatole da incasso BS e VDE.

Suggerimento:

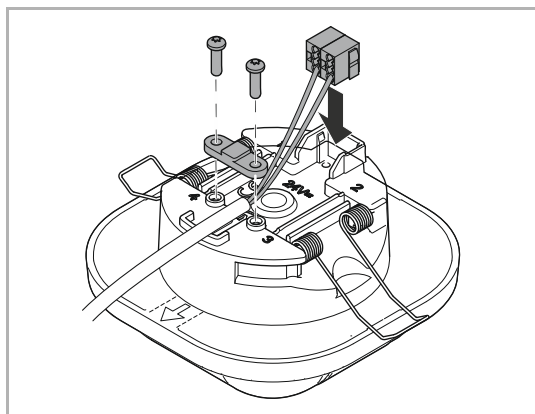
- Scatola da incasso HaloX-O di Kaiser (cod. art. 1290-40) con relativa copertura (cod. art. 1290-47 o cod. art. 1290-85 per calcestruzzo a vista)
- IBTronic H120-68 von Spelsberg (cod. art. 97600501)
- Montaggio su scatola da incasso VDE utilizzando un anello intermedio (6131/38-xxx) (ad eccezione di 6131/20-xxx-500 + 6131/21-xxx-500)

### 6.4.1 Montaggio su soffitto "da incasso" (ad es. su controsoffitti)



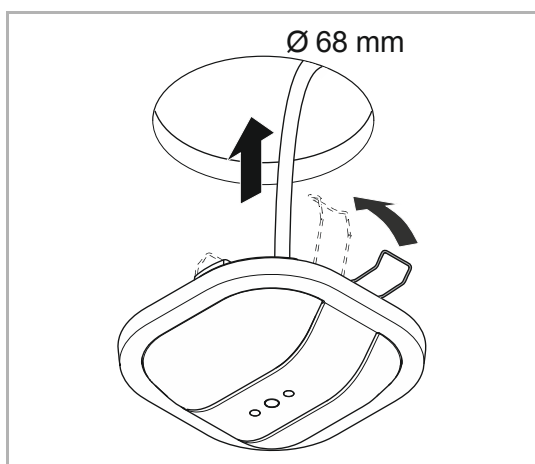
#### Preparazione:

- Trapanare un incavo nel soffitto del diametro di circa 68 mm.
- Il cavo bus KNX deve sporgere dal foro con un tratto di lunghezza sufficiente.

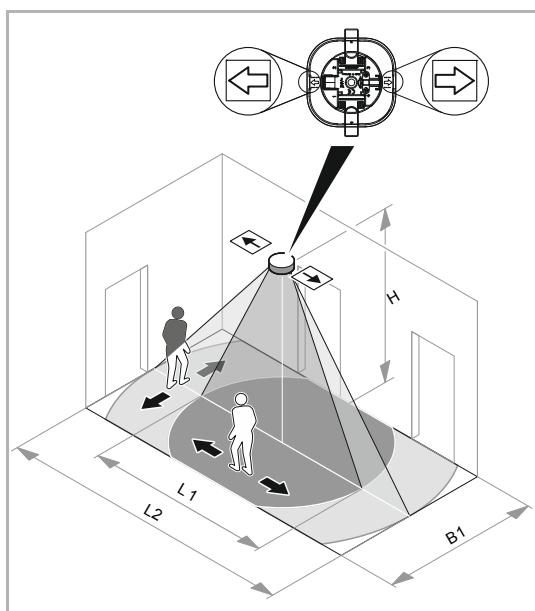


#### Allacciamento dell'accoppiatore bus integrato KNX (sul retro dell'apparecchio):

- Collegare il cavo bus KNX al morsetto di collegamento del bus a 2 poli compreso nella fornitura (vedi schema di collegamento al capitolo 5.3). Il collegamento è protetto contro l'inversione di polarità!
- Spingere il morsetto di collegamento del bus nel dispositivo di applicazione predisposto. Avvitare il passacavo compreso nella fornitura, qualora necessario.

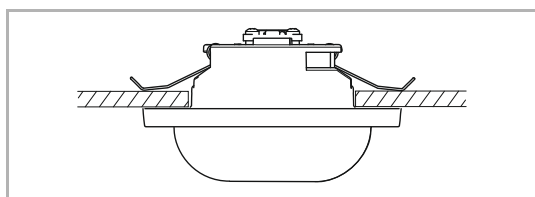


- Con cautela inserire l'apparecchio collegato nell'incavo. A questo scopo si preme le clip verso l'alto.



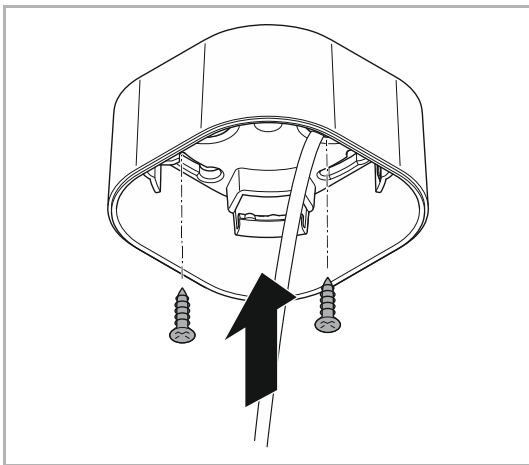
**ATTENZIONE (vale solo per gli apparecchi 6131/50-xxx-500 o 6131/51-xxx-500):**

- Le frecce sull'apparecchio devono essere allineate in direzione longitudinale rispetto al corridoio.

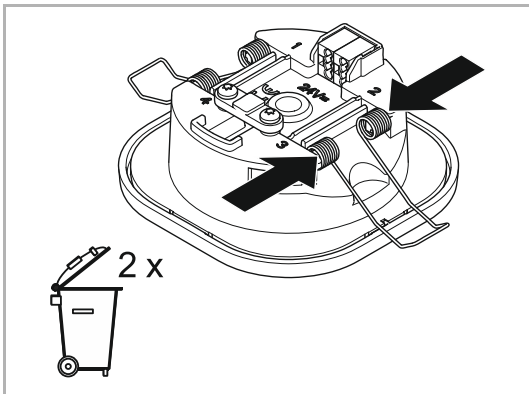


- Non appena inserite, le clip si ribattono automaticamente verso il basso, mantenendo l'apparecchio in posizione corretta.
- Un riposizionamento successivo è possibile!

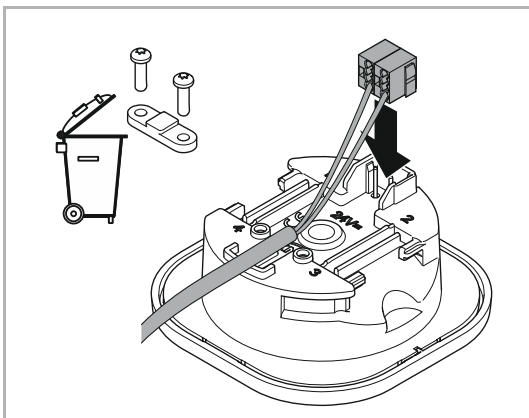
**6.4.2 Montaggio su soffitto "esterno" con scatola esterna (scatola opzionale, cod. art. 6131/x9)**



- Inserire il cavo bus KNX nella scatola esterna attraverso una delle aperture previste. Il cavo bus KNX deve sporgere dal foro con un tratto di lunghezza sufficiente.
- Fissare la scatola esterna mediante viti.

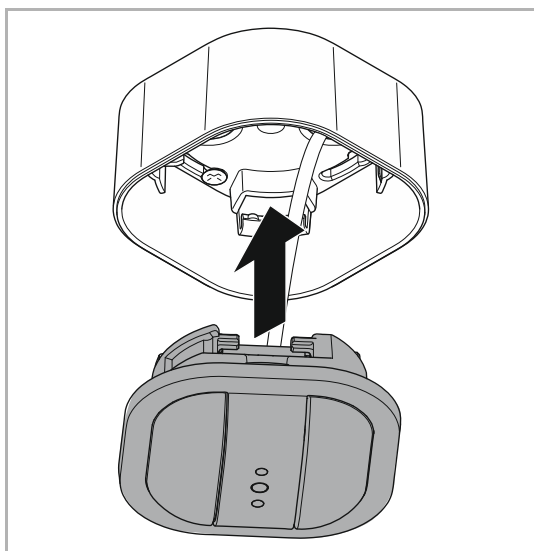


- Rimuovere le due clip dall'apparecchio con un cacciavite e smaltirle.

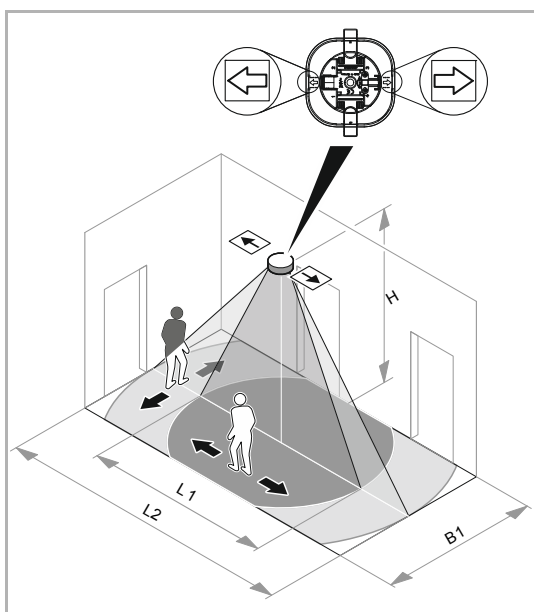


**Allacciamento dell'accoppiatore bus integrato KNX (sul retro dell'apparecchio):**

- Collegare il cavo bus KNX al morsetto di collegamento del bus a 2 poli compreso nella fornitura (vedi schema di collegamento al capitolo 5.3). Il collegamento è protetto contro l'inversione di polarità!
- Spingere il morsetto di collegamento del bus nel dispositivo di applicazione predisposto.

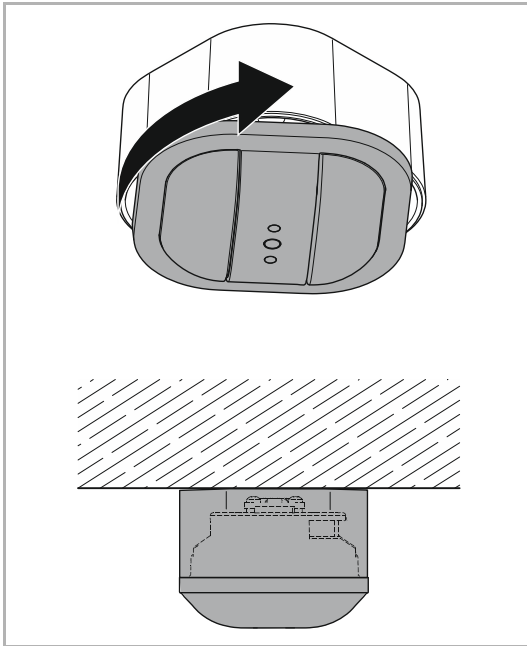


- Inserire l'apparecchio collegato nella scatola esterna come mostrato nella figura a lato. Fare attenzione alle guide. L'apparecchio può essere inserito solo in questo modo!



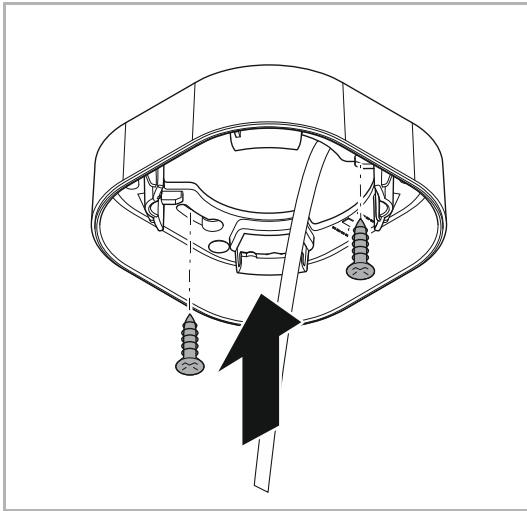
**ATTENZIONE (vale solo per gli apparecchi 6131/50-xxx-500 o 6131/51-xxx-500):**

- Le frecce sull'apparecchio e nella scatola esterna devono essere allineate in direzione longitudinale rispetto al corridoio. Questo allineamento deve essere assolutamente osservato per il posizionamento dell'anello intermedio.

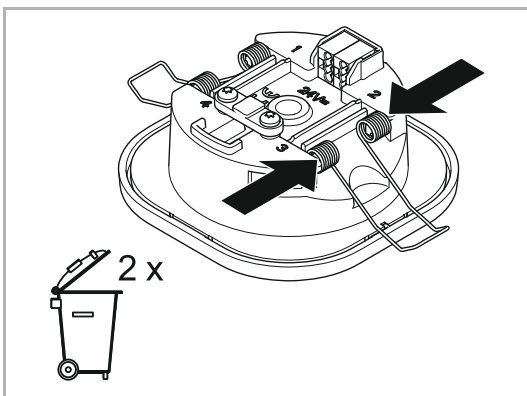


- Ruotare l'apparecchio in senso orario finché non è allineato con la scatola esterna.

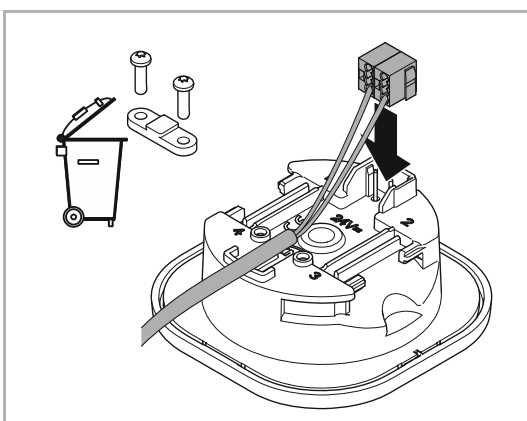
## 6.4.3 Montaggio a soffitto "esterno" su scatola da incasso VDE con anello intermedio (anello intermedio opzionale, cod. art. 6131/38-xxx) (ad eccezione di 6131/20-xxx-500 + 6131/21-xxx-500)



- Inserire il cavo bus KNX nell'anello intermedio attraverso una delle aperture previste. Il cavo bus KNX deve sporgere dal foro con un tratto di lunghezza sufficiente.
- Fissare l'anello intermedio con le viti.

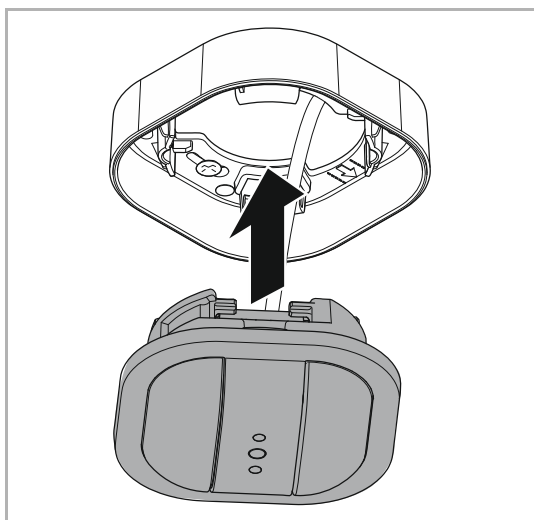


- Rimuovere le due clip dall'apparecchio con un cacciavite e smaltirle.

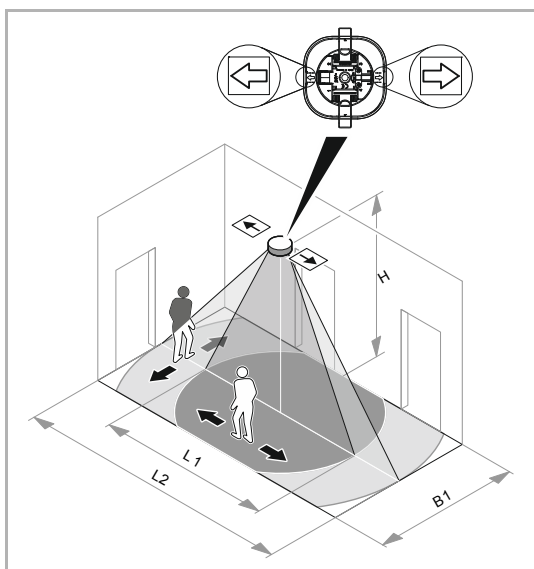


### Allacciamento dell'accoppiatore bus integrato KNX (sul retro dell'apparecchio):

- Collegare il cavo bus KNX al morsetto di collegamento del bus a 2 poli compreso nella fornitura (vedi schema di collegamento al capitolo 5.3). Il collegamento è protetto contro l'inversione di polarità!
- Spingere il morsetto di collegamento del bus nel dispositivo di applicazione predisposto.

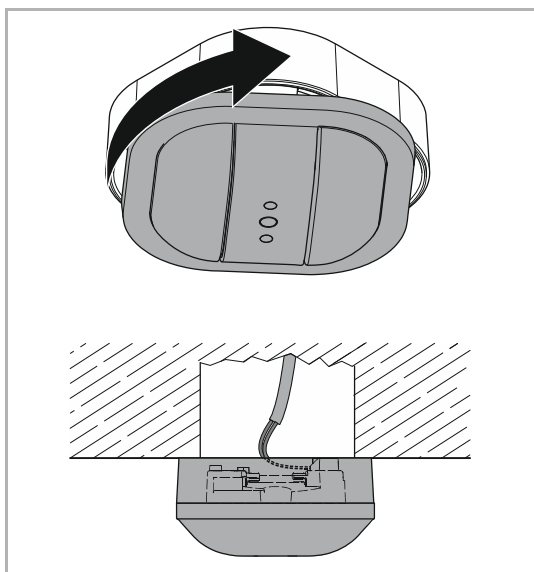


- Inserire l'apparecchio collegato nell'anello intermedio come mostrato nella figura a lato. Fare attenzione alle guide. L'apparecchio può essere inserito solo in questo modo!



**ATTENZIONE (vale solo per gli apparecchi 6131/50-xxx-500 o 6131/51-xxx-500):**

- Le frecce sull'apparecchio e nell'anello intermedio devono essere allineate in direzione longitudinale rispetto al corridoio. Questo allineamento deve essere assolutamente osservato per il posizionamento dell'anello intermedio.



- Ruotare l'apparecchio in senso orario finché non è allineato con la scatola esterna.

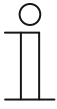
## 6.5 Smontaggio



### **Avvertenza**

Lo smontaggio avviene in ordine inverso!

## 7 Messa in funzione



### Avvertenza

Gli apparecchi sono prodotti del sistema KNX e sono conformi alle direttive KNX. La comprensione del relativo funzionamento presuppone conoscenze tecniche approfondite acquisite tramite corsi di formazione KNX.

### 7.1 Hardware



### Avvertenza

Rispettare le istruzioni di montaggio riportate al capitolo 6.

Il campo di rilevamento può essere ulteriormente adattato mediante settori disattivabili separatamente (tramite parametrizzazione).



### Avvertenza

L'apparecchio è dotato di sensori e sistemi di lenti ad alta sensibilità.

- Non coprire o applicare adesivi sulle lenti, neanche parzialmente, perché verrebbe pregiudicato il corretto funzionamento dell'apparecchio.

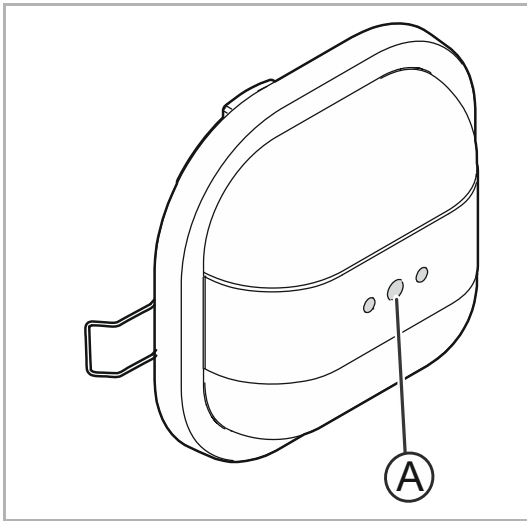
### 7.2 Software

Per poter mettere in funzione l'apparecchio è necessario assegnare un indirizzo fisico. L'assegnazione dell'indirizzo fisico e l'impostazione dei parametri vengono effettuati con il software di messa in funzione ETS (versione ETS 3.0 f/Power Tool o superiore; ETS 4/Power Tool con applicazione nativa; ETS 5/ solo applicazione nativa).

#### 7.2.1 Operazioni preliminari

1. Collegare un PC tramite un'interfaccia KNX, ad es. l'interfaccia/l'adattatore di messa in servizio 6149/21, alla linea KNX. Sul PC deve essere installato il software di messa in funzione ETS (versione ETS 3.0 f/Power Tool o superiore; ETS 4/Power Tool con applicazione nativa; ETS 5/ solo applicazione nativa).
2. Inserire la tensione del bus.

### 7.2.2 Assegnazione dell'indirizzo fisico



1. Premere il tasto di programmazione (A).
  - Il LED rosso (di programmazione) si accende.
  - Al termine della programmazione dell'indirizzo fisico, il LED rosso (di programmazione) si spegne.



#### **Avvertenza**

Nelle varianti premium e nel Busch-Wächter® Sky KNX la modalità di programmazione è attivabile e disattivabile anche tramite telecomando (tasto rosso). La modalità si disattiva automaticamente dopo 5 minuti.

### 7.2.3 Assegnazione di indirizzi di gruppo

Gli indirizzi di gruppo vengono assegnati in combinazione con l'ETS.

### 7.2.4 Selezione delle applicazioni software

A questo proposito si rimanda al nostro servizio di assistenza online ([www.Busch-Jaeger.com](http://www.Busch-Jaeger.com)). L'applicazione viene caricata nell'apparecchio tramite l'ETS.

### 7.2.5 Descrizione delle applicazioni software

Per mezzo della messa in servizio ETS è possibile realizzare diverse funzioni. Il funzionamento dell'apparecchio dipende dai parametri selezionati con il software di dotazione. Per le descrizioni dettagliate delle funzioni corredate delle spiegazioni dei parametri, vedi capitolo 11 (solo in lingua DE, EN, ES, FR, NL, IT).

### 7.2.6 Istruzioni per la calibrazione del regolatore di luce interno

Per la messa in funzione del rilevatore di presenza con funzione di luce costante sono disponibili in ETS diversi parametri. Questi parametri offrono numerose possibilità di regolazione per adattare la modalità di funzionamento dell'apparecchio alle proprie esigenze. Ad esempio è importante sapere quali mobili, pavimenti o fonti di disturbo sono presenti nel locale. Il set point da impostare in un locale con mobili scuri sarà minore che in un locale con pavimento chiaro e mobili chiari. Inoltre, possono essere tenuti in considerazione disturbi quali fonti di calore o brevi variazioni di luminosità, ad es. nuvolosità passeggera.

Per un funzionamento ottimale è necessaria la calibrazione del sensore per il rilevamento della luminosità. Si tenga presente di quanto segue:

- Campo di rilevamento del sensore per il rilevamento della luminosità (vedi il grafico seguente; non è applicabile al Busch-Wächter® Sky KNX).
- Riflettività del materiale del pavimento del campo di rilevamento.

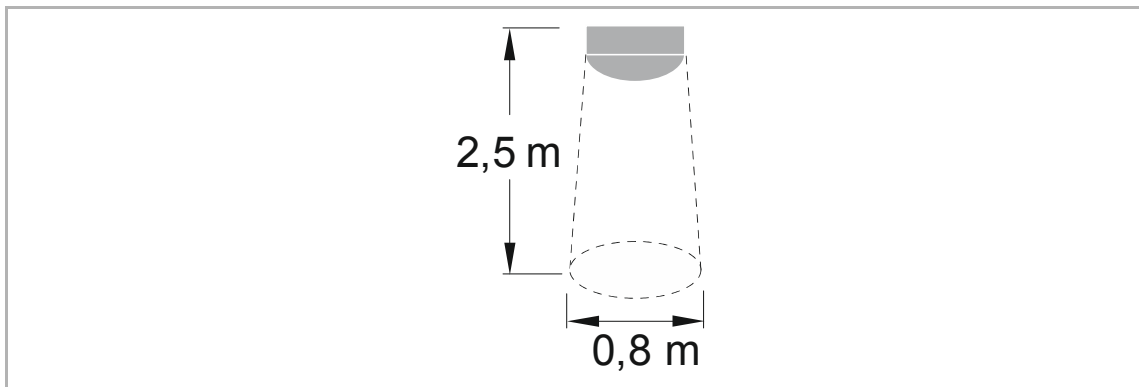


Fig. 20: Campo di rilevamento del sensore per il rilevamento della luminosità (vedi il grafico seguente; non è applicabile al Busch-Wächter® Sky KNX).

Un software apposito consente di effettuare la calibrazione del sensore. Si tenga conto delle seguenti spiegazioni.

La funzione Rilevamento della luminosità offre due possibilità di settaggio della luminosità (vedi parametri "Procedura di correzione della luminosità interna"):

### Utilizzo di oggetti per l'adattamento della luminosità

La funzione Rilevamento della luminosità consente di effettuare un adattamento della luce naturale e della luce artificiale utilizzando i tre oggetti seguenti:

- (a) Adattamento della luminosità (luce naturale)
- (b) Adattamento della luminosità (uscita 1)
- (c) Adattamento della luminosità (uscita 2)

Nel caso in cui la luce artificiale e quella naturale vengano percepite dal sensore in modo analogo, o qualora venga utilizzata soltanto la funzione Sensore di movimento, è sufficiente una sola correzione del valore assoluto della luminosità. A questo scopo, tramite l'oggetto adattamento della luminosità (luce naturale), è possibile inviare il valore della luminosità da visualizzare per la luminosità attualmente misurata dall'apparecchio. Su questa base viene calcolato internamente un fattore di correzione, che verrà successivamente utilizzato per il ridimensionamento / adattamento della luminosità misurata. Questo settaggio è sufficiente per la funzione Sensore di movimento. Per il regolatore di luce costante e l'interruttore di luce costante possono risultare necessarie altre operazioni, descritte qui di seguito.

Se la correzione della luce naturale e la correzione della luce artificiale devono essere effettuate separatamente, si consiglia la procedura seguente:

- (a) Adattamento alla luce naturale
  - eseguire la misurazione con sufficiente luce naturale (valore di riferimento > 1/2 \*)
  - spegnere la luce artificiale
  - eseguire le misurazioni della luminosità con il luxmetro su punti definiti – ad esempio in posizione distesa sul posto di lavoro con lo sguardo rivolto al soffitto – e attendere finché il valore non si stabilizza su un livello pressoché costante. Inviare il valore all'apparecchio tramite l'oggetto adattamento della luminosità (luce naturale). Tra la misurazione e l'invio deve intercorrere meno tempo possibile, per ridurre al minimo la possibilità di variazione delle condizioni di luce.
- (b) Adattamento per canale 1
  - oscurare la stanza
  - attivare il canale 1 (luminosità max.) e attendere finché la luminosità non si stabilizza su un livello pressoché costante
  - misurazioni della luminosità con il luxmetro come sopra. Inviare il valore all'apparecchio tramite l'oggetto "Adattamento della luminosità" (uscita 1).
- (c) Adattamento per canale 2
  - ripetere la misurazione M (b) per canale 2. A questo scopo si disattivi il canale 1.

Con il regolatore di luce costante, per il completamento del settaggio, è necessario un'ulteriore operazione, durante la quale la linea caratteristica delle luci collegate viene misurata automaticamente in funzione del valore di uscita del regolatore.

Per consentire la calibrazione della luminosità, l'apparecchio deve essere già parametrizzato in modo che, oltre all'oggetto "Avvio della calibrazione della luminosità", anche l'oggetto o gli oggetti di uscita siano collegati ai rispettivi attuatori. Inoltre, gli attuatori devono essere parametrizzati in modo che i valori ricevuti vengano immediatamente impostati, per assicurare uno svolgimento corretto della calibrazione.

Come al punto (b), anche in questo caso il locale deve essere oscurato, per ridurre al minimo l'interferenza delle condizioni variabili della luce naturale durante la misurazione. Se non è possibile, eseguire il settaggio al buio, ovvero di notte. Per ottenere risultati ottimali, accendere le luci già prima della calibrazione. La calibrazione può iniziare, quando la luminosità misurata è costante, cioè il riscaldamento delle lampade è terminato.

La calibrazione si svolge nel modo seguente:

1. Avvio della calibrazione della luminosità con l'invio del valore "1" all'oggetto Calibrazione della luminosità (nella funzione regolatore di luce costante alla voce Parametri avanzati).
2. Le lampade vengono accese al 100%. Successivamente attendere almeno 60 s per consentire alle luci di riscaldarsi e raggiungere la piena luminosità. Controllo quindi di quanto è variata la luminosità dall'ultima misurazione. Se la variazione è inferiore a una determinata percentuale rispetto al valore di misura, si suppone che la luminosità è stabile e inizia il processo di calibrazione vero e proprio. Altrimenti, dopo un certo tempo la misurazione viene ripetuta determinando nuovamente la variazione percentuale. Questa procedura viene ripetuta finché non viene raggiunto un valore della luminosità stabile. Tuttavia verrà ripetuta al massimo dieci volte.
3. Successivamente i valori di uscita vengono separati in incrementi del 10% e per ogni valore viene identificata la luminosità correlata, e anche in questo caso si attende la stabilizzazione dei valori della luminosità:
  - A1: 100%     A2: 100%
  - A1: 100%     A2: 90%
  - A1: 90%      A2: 90%
  - ...            ...
  - A1: 0%        A2: 0%
4. Al termine delle misurazione, le linee caratteristiche di uscita vengono calcolate e salvate nell'apparecchio. Inoltre, una misurazione corretta viene confermata sotto forma del valore "1" sull'oggetto Avvio della calibrazione della luminosità.
5. Se la calibrazione non può essere terminata entro 6 minuti a causa di condizioni di luce sfavorevoli (valori della luminosità molto variabili), la misurazione viene interrotta e viene inviato il valore "0" tramite l'oggetto Avvio della calibrazione della luminosità.



### Avvertenza

Si può interrompere la calibrazione, inviando il valore "0" tramite l'oggetto "Avvio della calibrazione della luminosità". Con l'utilizzo di una sola uscita, la procedura di calibrazione è analoga, ma vengono utilizzati solo i valori di uscita A1.

## 7.2.7 Altre note

### Valore nominale



#### Avvertenza

Le note seguenti sono rilevanti solo se non è stato effettuato il settaggio della luminosità.

Si tenga presente che il set point da impostare nei parametri in lux non corrisponde al valore che si desidera ottenere all'altezza della scrivania. Il sensore di luminosità è installato sotto il soffitto e può misurare soltanto l'intensità di luce riflessa dalle superfici antistanti. Il set point da impostare di conseguenza è più basso del valore di luminosità desiderato all'altezza di lavoro. Regolare le luci sull'intensità desiderata. Salvare quindi il valore di luminosità misurato tramite l'oggetto di salvataggio del rilevatore di presenza. Il valore salvato può anche essere letto tramite l'oggetto per il set point.

### Uscite

Il rilevatore di presenza è in grado di regolare due circuiti di illuminazione indipendenti per ciascun canale tramite le due uscite. Il valore dell'uscita 2 è dato dal valore dell'uscita 1 e dal fattore di proporzionalità corrispondente. Se il valore non raggiunge il set point desiderato, viene incrementato ulteriormente.

### Esempio:

Un ufficio è dotato di due file di luci. L'uscita 1 regola la fila di luci nella parte meno luminosa del locale. La fila di luci 2 nel settore anteriore vicino alle finestre è collegata all'uscita 2. Per la luminosità massima durante il giorno è sufficiente un fattore di proporzionalità del 70 % per l'uscita 2. Di notte la piena luminosità nel locale dell'uscita 1 e dell'uscita 2 non è sufficiente. L'uscita 2 verrebbe quindi incrementata con il fattore di proporzionalità fino al raggiungimento del set point o della piena luminosità del dispositivo di illuminazione.

### Tempo di disinserimento ritardato

Il rilevatore di presenza spegnerà o regolerà le luci nel locale quando non rileva più movimenti. Per evitare lo spegnimento automatico della luce, è possibile impostare un tempo di coda. Questo si avvia non appena non viene più rilevato alcun movimento. Se prima dello scadere del tempo di coda viene rilevato un movimento, verrà ripristinato.

### Isteresi

L'isteresi è un valore percentuale (+/-) riferito al set point in lux. L'isteresi descrive una tolleranza per il mantenimento del set point. Il valore preimpostato è sufficiente per gran parte delle applicazioni.

### 8 Possibilità di aggiornamento

Utilizzare sempre il firmware aggiornato. Le ultime versioni dei file da scaricare per l'aggiornamento del firmware si trovano nel catalogo elettronico ([www.busch-jaeger-catalogue.com](http://www.busch-jaeger-catalogue.com)). Sono disponibili anche nello shop online KNX. L'aggiornamento del firmware viene effettuato mediante un'applicazione ETS tramite il bus KNX.



#### **Avvertenza**

Osservare le informazioni aggiornate sui file del download. Vi sono riportate anche istruzioni per l'installazione degli aggiornamenti del firmware.

## 9 Uso

### 9.1 Uso del telecomando IR

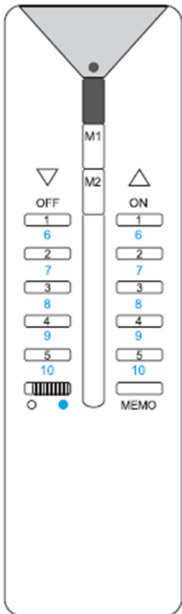
Le varianti premium e il Busch-Wächter® Sky KNX sono dotate di un sensore per la ricezione dei segnali a infrarossi. In questo modo è possibile utilizzare ad esempio il trasmettitore manuale IR 6010-25.

Per il comando sono disponibili due canali che possono essere selezionati sul trasmettitore: il canale blu e il canale bianco.

Il seguente esempio può essere d'aiuto per la messa in funzione. Le funzioni a infrarossi possono essere impostate nell'apparecchio. Per il tasto M1 (blu e/o bianco) viene scelta la funzione "Commutazione commutatore sinistra/destra". All'interno di questa funzione compare il parametro "Reazione a fronte ascendente". Questo parametro deve essere impostato su "On". La funzione possiede l'oggetto di comunicazione "Commutazione". A questo punto bisogna collegare questo oggetto all'oggetto "Salva set point" della funzione luce costante. In questo modo il valore di luminosità corrente viene salvato come set point non appena si preme il tasto M1. La luminosità può essere regolata ad es. con il trasmettitore manuale. A tale scopo è necessario associare una o più coppie di tasti alla funzione "Regolazione luminosità commutatore totale" e collegarle direttamente all'attuatore di regolazione della luminosità. Utilizzare ora la coppia di tasti scelta per impostare la luminosità desiderata e salvare il valore con il tasto M1.

### 9.2 Codice RC-5

Kanal 29 (weiß)	Bezeichnung	Bef.-Nr. (dez.)
1	EIN / HELL	57
1	AUS / DUNKEL	58
2	EIN / HELL	61
2	AUS / DUNKEL	62
3	EIN / HELL	59
3	AUS / DUNKEL	60
4	EIN / HELL	49
4	AUS / DUNKEL	50
5	EIN / HELL	53
5	AUS / DUNKEL	54
M1		51
M2		52
M3		48
M4		55
(rot)		63
MEMO		56



Kanal 30 (blau)	Bezeichnung	Bef.-Nr. (dez.)
1	EIN / HELL	57
1	AUS / DUNKEL	58
2	EIN / HELL	61
2	AUS / DUNKEL	62
3	EIN / HELL	59
3	AUS / DUNKEL	60
4	EIN / HELL	49
4	AUS / DUNKEL	50
5	EIN / HELL	53
5	AUS / DUNKEL	54
M1		51
M2		52
M3		48
M4		55
(rot)		63
MEMO		56

Fig. 21: RC-5 Code



#### Avvertenza

Si tenga conto anche dell'allegato e del manuale tecnico del telecomando IR. Sono scaricabili dal catalogo elettronico ([www.busch-jaeger-catalogue.com](http://www.busch-jaeger-catalogue.com)).

## 10 Manutenzione

L'apparecchio non richiede manutenzione. In caso di danni (ad esempio durante il trasporto o l'immagazzinamento) non si devono eseguire riparazioni. Aprendo l'apparecchio decadono i diritti di garanzia!

Garantire l'accessibilità all'apparecchio per il funzionamento, il controllo, l'ispezione, la manutenzione e la riparazione (a norma DIN VDE 0100-520).

### 10.1 Pulizia

Gli apparecchi sporchi possono essere puliti con un panno asciutto. Se non è sufficiente, si può utilizzare un panno leggermente inumidito con acqua saponata. Non utilizzare mai detergenti corrosivi/aggressivi o abrasivi e solventi.

## 11 Descrizioni delle funzioni/dei parametri

### 11.1 Programma di funzioni (applicazioni)

È disponibile il seguente programma di funzioni (applicazioni):

- Rilevatore di presenza xxx KNX TP/1

### 11.2 Panoramica delle funzioni

Il programma di utilizzo degli apparecchi contiene le funzioni KNX riportate di seguito.

- Rilevatore
- Interruttore di luce costante
- Regolatore di luce costante
- RCV
- Rilevamento luminosità
- Oggetto termostato
- Funzioni IR (bianco)
- Funzioni IR (blu)
- Funzioni della logica



#### **Avvertenza**

La disponibilità di un'applicazione dipende dal canale selezionato.

Presenza 1:

- Rilevatore
- Interruttore di luce costante
- Regolatore di luce costante
- Inattivo

Presenza 2:

- Rilevatore
- Interruttore di luce costante
- Regolatore di luce costante
- Inattivo

Presenza 3:

- Rilevatore
- Interruttore di luce costante
- RCV
- Inattivo

Presenza 4:

- Rilevatore
- Interruttore di luce costante
- Inattivo

### 11.3 Funzione "Rilevatore"

#### 11.3.1 Parametri generali — Tipo di uscita

Opzioni:	Master
	Slave

- Master: nel funzionamento master vengono inviati telegrammi On e/o Off (a un attuatore) in funzione del movimento.
- Slave: nel funzionamento slave in caso di rilevamento del movimento vengono inviati ciclicamente telegrammi On (all'ingresso degli apparecchi secondari di un rilevatore master).

#### 11.3.2 Parametri generali — Ingresso slave

Opzioni:	No
	Sì

- no: la ricezione di telegrammi da uno slave non è possibile.
- sì: viene abilitato un oggetto di comunicazione a 1 bit "slave (ingresso)". Il rilevatore master riceve i telegrammi (On) degli slave collegati o di un pulsante attraverso questo ingresso. Un telegramma On di slave è paragonabile a un rilevamento di un movimento.

#### 11.3.3 Parametri generali — L'uscita è del tipo

Opzioni:	1 bit
	1 byte 0...100%
	1 byte 0...255
	Numero di scenario luminoso 1..64
	Cambio di modo operativo del termostato (1 byte)

- 1 bit: per attuatori di uscita.
- 1 byte 0...100%: per il comando dei dimmer.
- 1 byte 0...255: per attuatori comandati da un valore tra 0 e 255.
- Numero di scenario luminoso 1..64: per il comando di scenari luminosi.
- Cambio di modo operativo del termostato (1 byte): per commutare direttamente il termostato su un determinato modo operativo:
  - Auto
  - Comfort
  - Standby
  - ECO
  - Protezione antigelo/termica



#### Avvertenza

Con la modifica del tipo di uscita, cambiano anche le opzioni di impostazione dei parametri:

- Valore di accensione
- Valore di spegnimento

Nel presente manuale vengono descritti solo i valori dell'impostazione a 1 bit.

### 11.3.4 Parametri generali — L'oggetto di uscita invia in caso di

Opzioni:	Attivazione/disattivazione
	Attivazione
	Disattivazione

- Attivazione/disattivazione: invia un telegramma all'inizio di un movimento e alla fine del tempo di coda.
- Attivazione: invia un telegramma solo all'inizio di un movimento.
- Disattivazione: invia un telegramma solo alla fine del tempo di coda.



#### Avvertenza

Se è stato selezionato Attivazione o Disattivazione, non vengono visualizzati i seguenti parametri:

- Valore di accensione
- Invio ciclico valore di accensione
- Valore di spegnimento
- Invio ciclico valore di spegnimento

### 11.3.5 Parametri generali — Valore di accensione

Opzioni:	ON
	OFF

- On: quando il rilevatore rileva un movimento, tramite il bus viene inviato il valore 1.
- Off: quando il rilevatore rileva un movimento, tramite il bus viene inviato il valore 0.

### 11.3.6 Parametri generali — Invio ciclico valore di accensione

Opzioni:	no
	sì

- no: un solo invio del valore impostato tramite il bus.
- sì: invio ciclico del valore impostato tramite il bus.
- Viene visualizzato anche il parametro "Tempo di ripetizione ciclico".

### 11.3.7 Parametri generali — Tempo di ripetizione ciclico (hh:mm:ss)

Opzioni:	0.00.10 ... 0.00.30 ... 18.12.15
----------	----------------------------------

- Qui è possibile impostare il tempo che intercorre tra l'invio di due telegrammi (nessuna modifica del valore).

### 11.3.8 Parametri generali — Valore di spegnimento

Opzioni:	ON
	OFF

- Off: quando non viene più rilevato alcun movimento e allo scadere del tempo di coda, tramite il bus viene inviato il valore 0.
- On: quando non viene più rilevato alcun movimento e allo scadere del tempo di coda, tramite il bus viene inviato il valore 1.

### 11.3.9 Parametri generali — Invio ciclico valore di spegnimento

Opzioni:	no
	sì

- no: un solo invio del valore impostato tramite il bus.
- sì: invio ciclico del valore impostato tramite il bus.
- Viene visualizzato anche il parametro "Tempo di ripetizione ciclico".

### 11.3.10 Parametri generali — Tempo di ripetizione ciclico (hh:mm:ss)

Opzioni:	0.00.10 ... 0.00.30 ... 18.12.15
----------	----------------------------------

- Qui è possibile impostare il tempo che intercorre tra l'invio di due telegrammi.

### 11.3.11 Parametri generali — Tempo di coda (hh:mm:ss)

Opzioni:	0.00.10 .. 0.05.00 .. 18.12.15
----------	--------------------------------

- Il tempo di coda è l'arco di tempo che intercorre tra l'ultimo movimento rilevato e l'invio del telegramma "Valore di spegnimento". Se entro questo arco di tempo viene rilevato di nuovo un movimento, il timer del tempo di coda viene riavviato.

### 11.3.12 Parametri generali — Soglia di luminosità interna (lux)

Opzioni:	1 .. 400 .. 1000
----------	------------------

- La soglia di luminosità consente di definire il valore lux, raggiunto il quale il rilevatore deve iniziare a reagire. Se il rilevatore non è acceso e la luminosità misurata è superiore alla soglia impostata, in caso di movimento non viene inviato alcun telegramma.

### 11.3.13 Parametri generali — Sensibilità del rilevatore

Opzioni:	Alta
	Media
	Bassa
	Massima

- Alta: standard - pensata per l'impiego in locali chiusi.
- Media: da utilizzare se nel campo visivo vi sono deboli fonti di calore interferenti.
- Bassa: da utilizzare se nel campo visivo vi sono forti fonti di calore interferenti.
- Massimo: da utilizzare se nel campo visivo non vi sono fonti di calore interferenti.



#### Avvertenza

La portata **NON** può essere modificata tramite la sensibilità.

La sensibilità si riferisce ai sensori 1,2,3,4.

Questo parametro non è previsto negli apparecchi 6131/50-xxx-500 e 6131/51-xxx-500. In questi casi viene utilizzato il parametro "Sensibilità sensore 1/2 o 3/4" alla voce selezione sensori.

### 11.3.14 Parametri generali — Visualizza parametri avanzati

Opzioni:	no
	sì

- no: visualizzazione solo dei parametri più importanti per la regolazione del rilevatore.
- sì: visualizzazione di tutti i parametri, anche quelli generalmente non richiesti. Esempi:
  - Impostazioni parametri avanzati
  - Parametri indicazione di stato
  - Parametri luminosità
  - Parametri pulsante esterno

### 11.3.15 Parametri avanzati — Modo operativo

Opzioni:	Automatico
	Spegnimento automatico
	Accensione automatica
	Monitoraggio

- Automatico = accensione e spegnimento automatici.  
Nel modo operativo "Automatico" il rilevatore si attiva automaticamente al rilevamento di un movimento. Lo spegnimento avviene al termine del tempo di coda regolato dall'ultimo rilevamento.
- Spegnimento automatico = accensione manuale e spegnimento automatico.  
Nel modo operativo "Spegnimento automatico", il rilevatore deve essere attivato manualmente con l'oggetto "Pulsante esterno (ingresso)". Lo spegnimento avviene automaticamente tenendo conto del tempo di coda.
- Accensione automatica = accensione automatica e spegnimento manuale.  
Nel modo operativo "Accensione automatica" il rilevatore si attiva automaticamente al rilevamento di un movimento. Lo spegnimento avviene dopo la ricezione di un telegramma Off sull'oggetto "Pulsante esterno (ingresso)". Avvertenza: dopo 6 h il rilevatore si disattiva automaticamente.
- Monitoraggio = accensione automatica in caso di movimento sufficiente entro un arco di tempo specifico e spegnimento automatico dopo un tempo di coda di 2 secondi.  
Nel modo operativo "Monitoraggio" il rilevatore si attiva indipendentemente dalla luminosità, se entro l'arco di tempo impostato è stata rilevata una percentuale di movimento regolabile. Lo spegnimento avviene dopo 2 secondi dall'accensione e dall'ultimo movimento rilevato.



#### Avvertenza

Nei modi operativi "Automatico", "Accensione automatica" e "Spegnimento automatico" l'accensione e lo spegnimento automatici sono possibili mediante il "Pulsante esterno (ingresso)". Questo pulsante esterno si attiva alla voce 'Pulsante esterno'. In caso di spegnimento manuale, il rilevamento del movimento viene disabilitato per il tempo morto. La funzione del tempo morto è quella di impedire la riaccensione immediata.

Esempio: una persona all'uscita del locale spegne la luce manualmente. Senza il tempo morto, il movimento rilevato all'uscita dal locale produrrebbe di nuovo un'accensione della luce.

### 11.3.16 Parametri avanzati — Utilizza spegnimento bistadio



#### Avvertenza

Questo parametro viene visualizzato solo se il parametro "L'uscita è del tipo" è impostato su 1 byte 0...100% o 1 byte 0...255.

Opzioni:	no
	sì

- no: il rilevatore è dotato di un tempo di coda e dopo il tempo di coda invia il valore impostato alla voce "Valore di spegnimento".
- sì: il rilevatore dopo il tempo di coda passa prima alla luminosità ridotta impostata e solo dopo il Tempo di coda Luminosità ridotta invia il valore impostato alla voce "Valore di spegnimento".

#### Esempio: tempo di coda = 5 minuti

- Valore di spegnimento = 0%
- Valore di luminosità ridotta = 20%
- Tempo di coda luminosità ridotta = 3 minuti

Se non verrà più rilevato alcun movimento, la luce dopo 5 minuti verrà regolata al 20% e dopo altri 3 minuti allo 0% (spegnimento).

### 11.3.17 Parametri avanzati — Valore di luminosità ridotta (%)

Opzioni:	0 .. 20 .. 100
----------	----------------

- Qui è possibile impostare il valore di luminosità ridotta. Allo scadere del tempo di coda, il rilevatore deve regolare la luminosità su questo valore.

### 11.3.18 Parametri avanzati — Tempo di coda luminosità ridotta (hh:mm:ss)

Opzioni:	0.00.10 .. 0.05.00 .. 18.12.15
----------	--------------------------------

- Qui è possibile impostare il tempo di coda della luminosità ridotta. Il tempo di coda completo è costituito da tempo di coda + tempo di coda luminosità ridotta.

### 11.3.19 Parametri avanzati — Utilizza spegnimento forzato

Opzioni:	no
	sì

- no: il rilevatore non si disattiva una volta dopo un tempo specifico per effettuare una nuova misurazione della luminosità.
- sì: il rilevatore si disattiva una volta dopo 3x il tempo di coda o come minimo dopo 90 minuti o al massimo dopo 24 ore, per effettuare una nuova misurazione della luminosità.

Il rilevatore di presenza attivato funziona indipendentemente dalla luminosità. Il problema: qualora venga rilevato un movimento, la luce rimane accesa, anche in condizioni di luce sufficienti. Si può evitare con l'attivazione di questo parametro.

### 11.3.20 Parametri avanzati — Utilizza oggetto per tempo di coda

Opzioni:	no
	sì

- no: il tempo di coda può essere modificato solo impostando il parametro "Tempo di coda".
- sì: è disponibile un oggetto a 2 byte separato "Tempo di coda (ingresso)", che consente di modificare il tempo di coda del rilevatore. Il tempo viene inserito in secondi. Un tempo di coda di 4 min corrisponde quindi a un valore di 240 secondi.



#### Avvertenza

Si possono inviare valori tra 10 e 65535 secondi. Se il valore inviato è troppo piccolo o troppo grande, viene automaticamente adattato al valore limite:

- Valore < 10 -> valore = 10
- Valore > 65535->valore = 65535

### 11.3.21 Parametri avanzati — Utilizza oggetto per tempo di coda luminosità rid.

Opzioni:	no
	sì

- no: il tempo di coda può essere modificato solo impostando il parametro "Tempo di coda luminosità ridotta".
- sì: è disponibile un oggetto a 2 byte separato "Tempo di coda luminosità ridotta (ingresso)", che consente di modificare il tempo di coda della luminosità ridotta del rilevatore. Il tempo viene inserito in secondi. Un tempo di coda di 4 min corrisponde quindi a un valore di 240 secondi.



#### Avvertenza

Si possono inviare valori tra 10 e 65535 secondi. Se il valore inviato è troppo piccolo o troppo grande, viene automaticamente adattato al valore limite:

- Valore < 10 -> valore = 10
- Valore > 65535->valore = 65535

#### 11.3.22 Parametri avanzati — Utilizza oggetto per modalità di prova

Opzioni:	no
	sì

- no: il rilevatore non può essere impostato su una modalità di prova per il test del campo di rilevamento.
- sì: è disponibile un oggetto a 1 bit separato "Attiva modalità di prova (ingresso)", che con 1 consente di attivare la modalità di prova. La funzione viene ripristinata dopo la ricezione di 0 su questo oggetto o automaticamente dopo 10 minuti. Durante la modalità di prova il LED funge da spia del rilevamento del movimento.

#### 11.3.23 Parametri avanzati — Utilizza oggetto per stato attuatore

Opzioni:	no
	sì

- no: non è disponibile un oggetto separato "Stato attuatore" che possa essere collegato allo stato di un attuatore.
- sì: viene abilitato un oggetto di comunicazione a 1 bit "Stato attuatore (ingresso)". Questo viene collegato allo stato, ad esempio, di un attuatore di uscita. Se questo attuatore viene disattivato da un comando centralizzato, ciò viene comunicato al rilevatore e al termine del morto sarà quindi di nuovo pronto per l'attivazione.

#### 11.3.24 Parametri avanzati — Utilizza oggetto stato manuale on/off



##### Avvertenza

Questo parametro è visualizzato ad Accensione/spegnimento automatici attivati e/o a pulsante esterno attivato.

Opzioni:	no
	sì

- no: non è disponibile un oggetto separato "Stato manuale on/off" per monitorare lo stato della regolazione.
- sì: un oggetto di comunicazione a 1 bit "Stato manuale on/off (uscita)" viene abilitato. Questo oggetto invia un telegramma On quando il sensore di movimento è disattivato e sono possibili solo comandi manuali tramite l'ingresso pulsante esterno. Quando questo oggetto invia un telegramma Off, il sensore di movimento passa di nuovo in modalità automatica.

**11.3.25 Parametri avanzati — Tempo morto (ss.fff)**

Opzioni:	00.100 .. 01.250 .. 59.999
----------	----------------------------

- Il tempo morto impostato viene avviato dopo lo spegnimento del rilevatore allo scadere del tempo di coda, o quando un telegramma di spegnimento viene ricevuto dagli oggetti "Pulsante esterno" o "Stato attuatore".

Se entro questo arco di tempo viene rilevato un movimento, il rilevatore non viene attivato subito. Prima viene prolungato il tempo morto di 7 secondi. Se dopo questi 7 secondi viene rilevato ancora un movimento, il rilevatore si riattiva.

Se durante il tempo morto non viene rilevato alcun movimento, il rilevatore è di nuovo attivabile dopo il tempo morto.

Questa reazione può essere importante, ad esempio quando la lampada si raffredda molto e si trova nel campo di rilevamento del rilevatore. Senza il blocco, si produrrebbe un'accensione non desiderata. La funzione del tempo morto è quella di impedire la riaccensione immediata. Esempio: una persona all'uscita del locale spegne la luce manualmente. Senza il tempo morto, il movimento rilevato all'uscita dal locale produrrebbe di nuovo un'accensione della luce.

**Avvertenza**

- L'oggetto "Pulsante esterno" si attiva alla voce "Pulsante esterno".
- L'oggetto "Stato attuatore" si attiva alla voce "Visualizzazione di stato".

**11.3.26 Parametri avanzati — Sovrascrivi impostazioni al download**

Opzioni:	sì
	no

- sì: quando si ricarica l'applicazione nel rilevatore, i valori modificati tramite il bus vengono sovrascritti dai valori impostati nell'applicazione ETS.
- no: quando si ricarica l'applicazione nel rilevatore, i valori modificati tramite il bus non vengono sovrascritti dai valori impostati nell'applicazione ETS.

**Valori:**

- Tempi di coda
- Soglia di luminosità interna/esterna
- Correzione della luminosità (luce naturale), vedi la funzione "Rilevamento luminosità"

#### 11.3.27 Parametro luminosità — Utilizza oggetto per rilevamento indipendente dalla luminosità

Opzioni:	no
	sì

- no: non è disponibile un oggetto separato "Rilevamento indipendente dalla luminosità".
- sì: un oggetto di comunicazione a 1 bit "Rilevamento indipendente della luminosità (ingresso)" viene abilitato. Questo oggetto consente di attivare il rilevatore indipendentemente dalla luminosità.

#### 11.3.28 Parametro luminosità — Attiva rilevamento indipendente dalla luminosità con

Opzioni:	Telegramma on
	Telegramma Off

- Telegramma On: il rilevamento indipendente dalla luminosità viene attivato da un telegramma 1, mentre viene disattivato da un telegramma 0.
- Telegramma Off: il rilevamento indipendente dalla luminosità viene attivato da un telegramma 0, mentre viene disattivato da un telegramma 1.

#### 11.3.29 Parametro luminosità — Rilevamento indipendente dalla luminosità dopo ritorno della tensione del bus

Opzioni:	no
	sì

- no: il rilevamento indipendente della luminosità è disattivato dopo un ritorno della tensione del bus, una riprogrammazione o un reset.
- sì: il rilevamento indipendente della luminosità è attivato dopo un ritorno della tensione del bus, una riprogrammazione o un reset.

### 11.3.30 Parametro luminosità — Ingresso slave tiene conto della luminosità

Opzioni:	no
	sì

- no: ogni telegramma On sull'oggetto "Ingresso slave" fa attivare il rilevatore o ripristinare il tempo di coda. Avviene indipendentemente dalla luminosità effettiva, che può essere inferiore o superiore alla soglia di luminosità.
- sì: il rilevatore viene attivato o il tempo di coda ripristinato solo quando la luminosità effettiva è inferiore alla soglia di luminosità.

### 11.3.31 Parametro luminosità — Luminosità utilizzata

Opzioni:	indipendentemente dalla luminosità
	solo interno
	solo esterno
	interno o esterno

- indipendente dalla luminosità: il rilevatore funziona indipendentemente dalla luminosità e attiverà ad ogni movimento.
- solo interno: la propria misura della luminosità e la soglia di luminosità interna vengono utilizzate dal rilevatore, per decidere se attivare in caso di movimento.
- solo esterno: un oggetto di comunicazione a 2 byte "Luminosità esterna (ingresso)" viene abilitato. Questa misura esterna della luminosità (effettuata ad es. con un sensore di luminosità ad applicazione esterna) e il parametro soglia di "luminosità esterna (lux)" vengono utilizzati dal rilevatore, per decidere se attivare in caso di movimento.
- interno o esterno: il rilevatore si attiva solo quando la misura interna della luminosità è inferiore alla soglia di luminosità interna o la misura esterna della luminosità è inferiore alla soglia di luminosità esterna.

### 11.3.32 Parametro luminosità — Utilizza oggetto per soglia di luminosità interna

Opzioni:	no
	sì

- no: non è disponibile un oggetto separato "Soglia di luminosità interna".
- sì: un oggetto di comunicazione a 2 byte "Soglia di luminosità interna (ingresso)" viene abilitato. Consente di modificare la soglia di commutazione del rilevatore. Il valore viene inviato a questo oggetto in lux.



#### Avvertenza

Il campo di valori è tra 0,5...1100 lux.

#### 11.3.33 Parametro luminosità — Utilizza oggetto per soglia di luminosità esterna

Opzioni:	no
	sì

- no: non è disponibile un oggetto separato "Soglia di luminosità esterna".
- sì: un oggetto di comunicazione a 2 byte "Soglia di luminosità esterna (ingresso)" viene abilitato. Consente di modificare la soglia di commutazione del rilevatore. Il valore viene inviato a questo oggetto in lux.



#### Avvertenza

Il campo di valori è tra 0,5...1100 lux.

#### 11.3.34 Parametro luminosità — Soglia di luminosità esterna (lux)

Opzioni:	1 .. 500 .. 1000
----------	------------------

- La soglia di luminosità consente di definire il valore lux, raggiunto il quale il rilevatore deve iniziare a reagire. Se il rilevatore non è acceso e la luminosità misurata è superiore alla soglia impostata, in caso di movimento non viene inviato alcun telegramma. Questa soglia è applicabile solo alla luminosità esterna.

#### 11.3.35 Parametro Pulsante esterno — Utilizza oggetto pulsante esterno

Opzioni:	no
	sì

- no: non è disponibile un oggetto separato "Pulsante esterno".
- sì: viene abilitato un oggetto di comunicazione a 1 bit "Pulsante esterno (ingresso)". Questo oggetto mediante un telegramma a 1 bit permette di modificare manualmente lo stato (di uscita) del rilevatore. Viene utilizzato soprattutto per disattivare nel modo "Accensione automatica" e per attivare nel modo "Spegnimento automatico".

#### 11.3.36 Parametro pulsante esterno — Il pulsante esterno attiva con

Opzioni:	Telegramma on
	Telegramma Off

- Telegramma On: il rilevatore viene attivato da un telegramma 1, mentre viene disattivato da un telegramma 0.
- Telegramma Off: il rilevatore viene attivato da un telegramma 0, mentre viene disattivato da un telegramma 1.

#### 11.3.37 Parametro pulsante esterno — Utilizza oggetto commutazione modo manuale

Opzioni:	no
	sì

- no: non è disponibile un oggetto separato "Commutazione modo manuale".
- sì: viene abilitato un oggetto di comunicazione a 1 bit "Commutazione modo manuale (ingresso)". Alla ricezione di un telegramma On su questo ingresso, il rilevatore si disattiva. In tal caso il comando può essere dato solo ancora dall'oggetto "Pulsante esterno". Con la ricezione di un telegramma Off il rilevatore torna alla modalità Rilevatore.

#### 11.3.38 Parametro pulsante esterno — Il funzionamento manuale viene attivato con

Opzioni:	Telegramma on
	Telegramma Off

- Telegramma On: il rilevatore viene attivato da un telegramma 1, mentre viene disattivato da un telegramma 0.
- Telegramma Off: il rilevatore viene attivato da un telegramma 0, mentre viene disattivato da un telegramma 1.

### 11.3.39 Selezione sensori — Utilizza sensore 1..4

Opzioni:	sì
	no

- sì: questo sensore è attivo e rileva i movimenti.
- no: questo sensore è spento e in questo campo i movimenti non vengono più rilevati.



#### Avvertenza

In questa forma non è applicabile agli apparecchi 6131/50-xxx-500 e 6131/51-xxx-500. In questi casi è possibile attivare i gruppi di sensori 1/2 e 3/4. L'impostazione viene configurata alla voce "Sensibilità sensore 1/2 o 3/4"

### 11.3.40 Sensibilità sensore 1/2 o 3(4)

Opzioni:	Massima
	Alta
	Media
	Bassa
	OFF

- Massimo: da utilizzare se nel campo visivo non vi sono fonti di calore interferenti.
- Alta: standard - pensata per l'impiego in locali chiusi.
- Media: da utilizzare se nel campo visivo vi sono deboli fonti di calore interferenti.
- Bassa: da utilizzare se nel campo visivo vi sono forti fonti di calore interferenti.
- Off: il gruppo di sensori viene disattivato.

#### 11.3.41 Abilitazione — Utilizza oggetto di abilitazione rilevatore

Opzioni:	no
	sì

- no: non è disponibile un oggetto che consenta di bloccare o abilitare il rilevatore.
- sì: un oggetto di comunicazione a 1 bit "Abilitazione movimento (ingresso)" viene abilitato. Questo oggetto permette di abilitare o bloccare il rilevatore. Durante il blocco non vengono inviati telegrammi dal rilevatore.

#### 11.3.42 Abilitazione — Abilitazione con

Opzioni:	Telegramma on
	Telegramma Off

- Telegramma On: alla ricezione del valore 1 sull'oggetto "Abilitazione movimento (ingresso)" il rilevatore viene abilitato, alla ricezione del valore 0 viene bloccato.
- Telegramma Off: alla ricezione del valore 0 sull'oggetto "Abilitazione movimento (ingresso)" il rilevatore viene abilitato, alla ricezione del valore 1 viene bloccato.

#### 11.3.43 Abilitazione — Il rilevatore dopo ritorno di tensione bus è

Opzioni:	abilitato
	bloccato

- abilitato: l'apparecchio è abilitato e funziona normalmente, quando la tensione del bus è interrotta o l'apparecchio è stato riprogrammato o dopo un reset.
- bloccato: l'apparecchio è bloccato e deve essere abilitato per il normale funzionamento, quando la tensione del bus è interrotta o l'apparecchio è stato riprogrammato o dopo un reset.

#### 11.3.44 Abilitazione — L'uscita invia in caso di abilitazione

Opzioni:	Nessun telegramma
	Stato attuale
	Valore di accensione valido una sola volta
	Valore di spegnimento valido una sola volta

- nessun telegramma: nessun invio di telegrammi in caso di abilitazione.
- stato attuale: in caso di abilitazione il rilevatore controlla se è presente un movimento e se la luminosità è inferiore alla soglia di luminosità. In caso positivo, viene inviato una sola volta il "valore di accensione". Altrimenti viene inviato una sola volta il valore di spegnimento.
- valore di accensione valido una sola volta: in caso di abilitazione viene inviato una sola volta il valore impostato alla voce "Valore di accensione".
- valore di spegnimento valido una sola volta: in caso di abilitazione viene inviato una sola volta il valore impostato alla voce "Valore di spegnimento".

#### 11.3.45 Abilitazione — L'uscita invia in caso di blocco

Opzioni:	Nessun telegramma
	Off allo scadere del tempo di coda
	Valore di spegnimento valido una sola volta
	Valore di accensione valido una sola volta

- nessun telegramma: nessun invio di telegrammi in caso di blocco.
- Off allo scadere del tempo di coda: in caso di blocco si attiva il tempo di coda e solo al suo scadere il rilevatore invia il valore impostato alla voce "Valore di spegnimento".
- valore di spegnimento valido una sola volta: in caso di blocco viene inviato una sola volta il valore impostato alla voce "Valore di spegnimento".
- valore di accensione valido una sola volta: in caso di blocco viene inviato una sola volta il valore impostato alla voce "Valore di accensione".

### 11.3.46 Impostazioni parametri avanzati (monitoraggio) — Finestra temporale monitoraggio

Opzioni: 0.00.01 .. 0.00.30 .. 00.10.00 hh:mm:ss

- La finestra temporale monitoraggio è correlata con l'attività minima nella finestra temporale monitoraggio. Il telegramma viene inviato solo quando nella finestra temporale di monitoraggio, ad es. attività minima 50%, viene rilevato un movimento.

#### Esempio:

- Finestra temporale di monitoraggio = 30 secondi
- Attività minima nella finestra temporale di monitoraggio = 50%

Il valore di accensione viene inviato al bus se una persona entro i 30 secondi si muove per 15 secondi. Attenzione: in funzione della potenza del segnale, il sensore può presentare un'oscillazione a seguire più o meno forte.

### 11.3.47 Impostazioni parametri avanzati (monitoraggio) — Attività minima finestra temporale monitoraggio

Opzioni: 10% .. 50% .. 100%

- vedi il parametro "Finestra temporale monitoraggio".

### 11.3.48 Impostazioni parametri avanzati (monitoraggio) — Tempo morto (ss.fff)

Opzioni: 00.100 .. 01.250 .. 59.999

- Il tempo morto impostato viene avviato dopo lo spegnimento del rilevatore allo scadere del tempo di coda, o quando un telegramma di spegnimento viene ricevuto dagli oggetti "Pulsante esterno" o "Stato attuatore".

Se entro questo arco di tempo viene rilevato un movimento, il rilevatore non viene attivato subito. Prima viene prolungato il tempo morto di 7 secondi. Se dopo questi 7 secondi viene rilevato ancora un movimento, il rilevatore si riattiva.

Se durante il tempo morto non viene rilevato alcun movimento, il rilevatore è di nuovo attivabile dopo il tempo morto.

Questa reazione può essere importante, ad esempio quando la lampada si raffredda molto e si trova nel campo di rilevamento del rilevatore. Senza il blocco, si produrrebbe un'accensione non desiderata. La funzione del tempo morto è quella di impedire la riaccensione immediata. Esempio: una persona all'uscita del locale spegne la luce manualmente. Senza il tempo morto, il movimento rilevato all'uscita dal locale produrrebbe di nuovo un'accensione della luce.



#### Avvertenza

- L'oggetto "Pulsante esterno" si attiva alla voce "Pulsante esterno".
- L'oggetto "Stato attuatore" si attiva alla voce "Visualizzazione di stato".

#### 11.3.49 Impostazioni parametri avanzati (monitoraggio) — Sovrascrivi impostazioni al download

Opzioni:	sì
	no

- sì: quando si ricarica l'applicazione nel rilevatore, i valori modificati tramite il bus vengono sovrascritti dai valori impostati nell'applicazione ETS.
- no: quando si ricarica l'applicazione nel rilevatore, i valori modificati tramite il bus non vengono sovrascritti dai valori impostati nell'applicazione ETS.

#### Valori:

- Tempi di coda
- Soglia di luminosità interna/esterna
- Correzione della luminosità (luce naturale), vedi la funzione "Rilevamento luminosità"

### 11.4 Funzione "Interruttore di luce costante"

#### 11.4.1 Parametri generali — L'uscita è del tipo

Opzioni:	<ul style="list-style-type: none"> <li>1 bit</li> <li>1 byte 0...100%</li> <li>1 byte 0...255</li> <li>Numero scena luminosa (1-64)</li> <li>Cambio di modo operativo del termostato (1 byte)</li> <li>2 byte virgola mobile</li> </ul>
----------	---

- 1 bit: per attuatori di uscita
- 1 byte 0...100%: per il comando dei dimmer
- 1 byte 0...255: per attuatori comandati da un valore tra 0 e 255.
- Numero di scenario luminoso 1..64: per il comando di scenari luminosi.
- Cambio di modo operativo del termostato (1 byte): per commutare direttamente il termostato su un determinato modo operativo:
  - Auto
  - Comfort
  - Standby
  - ECO
  - Protezione antigelo/termica
- 2 byte virgola mobile: per l'invio ad es. di una temperatura specifica



#### Avvertenza

Con la modifica del tipo di uscita, cambiano anche le opzioni di impostazione dei parametri:

- Valore di accensione uscita 1
  - Valore di spegnimento uscita 1
- e se attivato, anche per:
- Valore di accensione uscita 2
  - Valore di spegnimento uscita 2

Nel presente manuale vengono descritti solo i valori dell'impostazione a 1 bit.

#### 11.4.2 Parametri generali — Invio ciclico valore di accensione

Opzioni:	<ul style="list-style-type: none"> <li>no</li> <li>sì</li> </ul>
----------	--

- no: un solo invio del valore impostato tramite il bus.
- sì: invio ciclico del valore impostato tramite il bus.
- Viene visualizzato anche il parametro "Tempo di ripetizione ciclico".

#### 11.4.3 Parametri generali — Tempo di ripetizione ciclico (hh:mm:ss)

Opzioni: 0.00.10 .. 0.00.30 .. 18.12.15

- Qui è possibile impostare il tempo che intercorre tra l'invio di due telegrammi.

#### 11.4.4 Parametri generali — Valore di accensione uscita 1

Opzioni: ON  
OFF

- On: quando il rilevatore di presenza rileva un movimento, tramite il bus viene inviato il valore 1.
- Off: quando il rilevatore di presenza rileva un movimento, tramite il bus viene inviato il valore 0.

#### 11.4.5 Parametri generali — Valore di spegnimento uscita 1

Opzioni: ON  
OFF

- Off: quando non viene più rilevato alcun movimento e allo scadere del tempo di coda, tramite il bus viene inviato il valore 0.
- On: quando non viene più rilevato alcun movimento e allo scadere del tempo di coda, tramite il bus viene inviato il valore 1.

#### 11.4.6 Parametri generali — Soglia di luminosità (lux)

Opzioni: 1 .. 20 .. 1000

- Consente di impostare la luminosità del locale desiderata. Al di sotto di questa soglia - isteresi il rilevatore di presenza si attiva in caso di movimento. Il rilevatore di presenza si disattiva di nuovo quando la luminosità misurata - percentuale di luce artificiale = soglia di luminosità + isteresi.



#### **Avvertenza**

Il valore inserito qui è minore del valore di regolazione impostato nel locale tramite un luxmetro. Dipende dalla calibrazione del sensore di luminosità nelle impostazioni di rilevamento della luminosità. Se in quella sede si utilizza l'oggetto Adattamento della luminosità, qui si dovrà impostare la luminosità desiderata per l'area di lavoro.

#### **Esempio:**

Sulla scrivania si desidera una luminosità pari a 500 lux. Il rilevatore di presenza tuttavia determina la luminosità necessaria nella posizione in cui è installato (ad es. sul soffitto misura solo 20 lux). Ciò significa che vi è differenza tra la luminosità sulla scrivania e quella sul soffitto.

Se si utilizza adesso l'oggetto per "l'adattamento della luminosità (luce naturale)" o gli oggetti "Adattamento della luminosità (uscita 1 / 2)", si potranno inserire qui 500 lux (dopo la calibrazione del sensore di luminosità).

#### 11.4.7 Parametri generali — Isteresi (%)

Opzioni: 10 .. 12 .. 100

- Soglia di commutazione = soglia di luminosità  $\pm$  isteresi.

L'isteresi previene le commutazioni frequenti quando la luminosità ambiente è prossima alla soglia di luminosità.

#### 11.4.8 Parametri generali — Tempo di coda (hh:mm:ss)

Opzioni: 0.00.10 .. 0.03.00 .. 18.12.15

- In questo caso il tempo di coda è leggermente diverso rispetto al sensore di movimento. Il tempo di coda in questo caso viene attivato quando i sensori non rilevano più alcun movimento. Se il rilevatore di presenza rileva un movimento durante il tempo di coda, il timer del tempo di coda viene triggerato.

#### 11.4.9 Parametri generali — Lampada utilizzata

Opzioni: Lampada fluorescente compatta  
LED / alogena

Con la selezione della lampada utilizzata viene predefinito quando l'interruttore di luce costante inizia a calcolare la percentuale di luce artificiale. Alcune lampade richiedono molto tempo prima di raggiungere la massima luminosità, ad es. le lampade fluorescenti. Misurare..commutare..tempo..misurare; luce artificiale =  $\Delta$  luminosità

- Lampada fluorescente compatta: tempo di ritardo 4 minuti
- LED / Alogena: nessun tempo di ritardo

#### 11.4.10 Parametri generali — Sensibilità del rilevatore

Opzioni:	Alta Media Bassa Massima
----------	-----------------------------------

- Alta: standard - pensata per l'impiego in locali chiusi.
- Media: da utilizzare se nel campo visivo vi sono deboli fonti di calore interferenti.
- Bassa: da utilizzare se nel campo visivo vi sono forti fonti di calore interferenti.
- Massimo: da utilizzare se nel campo visivo non vi sono fonti di calore interferenti.



#### Avvertenza

La portata NON può essere modificata tramite la sensibilità.  
La sensibilità si riferisce ai sensori 1,2,3,4.

Questo parametro non è previsto negli apparecchi 6131/50-xxx-500 e 6131/51-xxx-500. In questi casi viene utilizzato il parametro "Sensibilità sensore 1/2 o 3/4" alla voce selezione sensori.

#### 11.4.11 Parametri generali — Visualizza parametri avanzati

Opzioni:	no sì
----------	----------

- no: sono visualizzati solo i parametri generalmente più importanti per l'impostazione del rilevatore di presenza.
- sì: visualizzazione di tutti i parametri, anche quelli generalmente non richiesti.

#### Esempi:

- Parametri avanzati
- Selezione sensori
- Abilitazione
  - no: visualizzazione solo dei parametri più importanti per la regolazione del rilevatore di presenza
  - sì: visualizzazione di tutti i parametri, anche quelli generalmente non richiesti.

#### Esempi:

- Parametri avanzati
- Configurazione sensori
- Abilitazione

#### 11.4.12 Parametri avanzati — Modo operativo

Opzioni:	Automatico Spegnimento automatico Funzionamento indipendente dai movimenti
----------	--

- Automatico = accensione e spegnimento automatici.  
Nel modo operativo "Automatico", se è troppo scuro, il rilevatore di presenza attiva automaticamente al rilevamento di movimenti. Lo spegnimento avviene al termine del tempo di coda regolato dall'ultimo rilevamento.
- Spegnimento automatico = accensione manuale e spegnimento automatico.  
Nel modo operativo "Spegnimento automatico", il rilevatore di presenza deve essere attivato manualmente tramite l'oggetto "Automatico/Manuale Off". Lo spegnimento avviene automaticamente tenendo conto del tempo di coda.
- Funzionamento indipendente dai movimenti = accensione e spegnimento indipendenti dalla luminosità.  
Nel modo operativo "Funzionamento indipendente dai movimenti" il rilevatore di presenza attiva o disattiva solo in base a luminosità  $\pm$  isteresi. Attivazione / disattivazione tramite l'oggetto "Automatico/Manuale Off".

#### 11.4.13 Parametri avanzati — Rilevamento movimento utilizzato

Opzioni:	solo interno solo esterno interno ed esterno
----------	--

- solo interno: il rilevatore di presenza reagisce solo a un movimento misurato internamente.
- solo esterno: il rilevatore di presenza reagisce solo ai telegrammi che vengono ricevuti dall'oggetto "Slave (ingresso)".
- interno ed esterno: il rilevatore di presenza reagisce a un movimento misurato internamente e ai telegrammi esterni, che vengono ricevuti dall'oggetto "Slave (ingresso)".

#### 11.4.14 Parametri avanzati — Slave invia

Opzioni:	Telegramma On ciclico Telegramma On/Off
----------	--

- Telegramma ON ciclico: il rilevatore di presenza, che viene collegato come slave al master, invia solo telegrammi ON ciclici.
- Telegramma ON/OFF: il rilevatore di presenza, che viene collegato come slave al master, invia telegrammi ON/OFF.

#### 11.4.15 Parametri avanzati — Utilizza uscita 2

Opzioni:	no
	sì

- no: è disponibile solo l'uscita 1 che invia i suoi telegrammi a un attuatore.
- sì: un oggetto di comunicazione "Uscita 2 (uscita)" viene abilitato. L'illuminazione adesso si può accendere e spegnere in due stadi. Prima viene inserita l'uscita 1 e, qualora la luce artificiale non è sufficiente, viene inserita anche l'uscita 2. Quando la luminosità esterna è nuovamente aumenta, viene disinserita l'uscita 2 e, non appena la luminosità esterna è sufficiente, viene disinserita anche l'uscita 1.

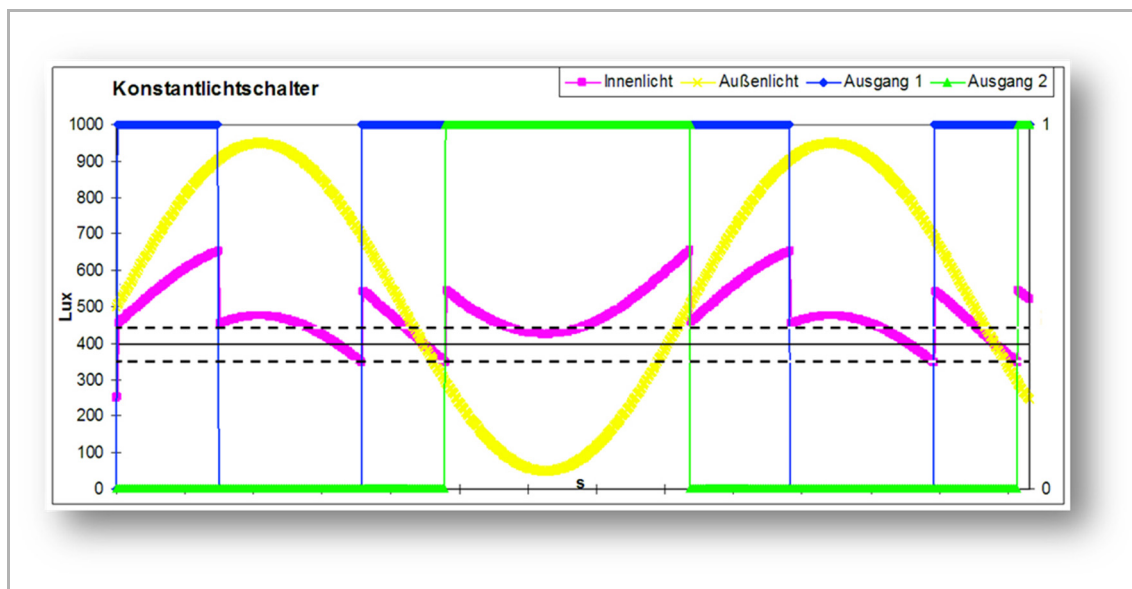


Fig. 22: Andamento temporale dell'interruttore di luce costante.

L'andamento della [ luce esterna (la linea gialla) ] in questa simulazione è sinusoidale con un'ampiezza di 1000 lux. La curva color magenta è la luce interna risultante in lux. La soglia di luminosità è intorno ai 400 lux con un'isteresi del 10%.

#### 11.4.16 Parametri avanzati — Valore di accensione uscita 2

Opzioni:	ON
	OFF

- On: quando il rilevatore di presenza rileva un movimento, tramite il bus viene inviato il valore 1.
- Off: quando il rilevatore di presenza rileva un movimento, tramite il bus viene inviato il valore 0.

#### 11.4.17 Parametri avanzati — Valore di spegnimento uscita 2

Opzioni:	OFF ON
----------	-----------

- Off: quando non viene più rilevato alcun movimento e allo scadere del tempo di coda, tramite il bus viene inviato il valore 0.
- On: quando non viene più rilevato alcun movimento e allo scadere del tempo di coda, tramite il bus viene inviato il valore 1.

#### 11.4.18 Parametri avanzati — Luminosità utilizzata

Opzioni:	interno esterno
----------	--------------------

- interno: il rilevatore di presenza utilizza la propria misura della luminosità e soglia di luminosità, per decidere se attivare o disattivare il rilevatore di presenza.
- esterno: un oggetto di comunicazione a 2 byte "Luminosità esterna (ingresso)" viene abilitato. Il rilevatore di presenza utilizza questa misura esterna della luminosità e il parametro "soglia di luminosità (lux)", per decidere se attivare o disattivare il rilevatore di presenza.

#### 11.4.19 Parametri avanzati — Utilizza oggetto per tempo di coda

Opzioni:	no sì
----------	----------

- no: il tempo di coda può essere modificato solo impostando il parametro "Tempo di coda".
- sì: è disponibile un oggetto a 2 byte separato "Tempo di coda (ingresso)", che consente di modificare il tempo di coda del rilevatore di presenza. Il tempo viene inserito in secondi. Un tempo di coda di 4 min corrisponde quindi a un valore di 240 secondi.



#### Avvertenza

Si possono inviare valori tra 10 e 65535 secondi. Se il valore inviato è troppo piccolo o troppo grande, viene automaticamente adattato al valore limite:

- Valore < 10 -> valore = 10
- Valore > 65535->valore = 65535

#### 11.4.20 Parametri avanzati — Utilizza oggetto per soglia di luminosità

Opzioni:	no
	sì

- no: non è disponibile un oggetto separato "Soglia di luminosità".
- sì: un oggetto di comunicazione a 2 byte "Soglia di luminosità (ingresso/uscita)" viene abilitato. Consente di modificare la soglia di commutazione, con la quale attivare e disattivare il rilevatore di presenza. Il valore viene inviato a questo oggetto in lux.

#### 11.4.21 Parametri avanzati — Utilizza oggetto per salva soglia di luminosità

Opzioni:	no
	sì

- no: non è disponibile un oggetto separato "Salva soglia di luminosità".
- sì: un oggetto di comunicazione a 1 bit "Salva soglia di luminosità (ingresso)" viene abilitato. Consente di salvare l'attuale misura della luminosità come nuova soglia di commutazione con un telegramma 1.

#### 11.4.22 Parametri avanzati — Utilizza oggetto per luminosità effettiva

Opzioni:	no
	sì

- no: non è disponibile un oggetto separato "Luminosità effettiva".
- sì: un oggetto di comunicazione a 2 byte "Luminosità effettiva (uscita)" viene abilitato. Questo oggetto fornisce la misura della luminosità corretta (luce naturale corretta + luce artificiale corretta) che viene utilizzata dall'interruttore di luce costante.

#### 11.4.23 Parametri avanzati — Invio ciclico della luminosità effettiva

Opzioni:	no
	sì

- no: la luminosità effettiva viene messa a disposizione solo per la lettura. L'invio del valore non avviene automaticamente.
- sì: la luminosità effettiva viene inviata ogni volta al parametro "Invio della luminosità effettiva ogni (hh:mm:ss)". Inoltre, è possibile la lettura del valore.

#### 11.4.24 Parametri avanzati — Invio della luminosità effettiva ogni (hh:mm:ss)

Opzioni: 0.00.10 .. 0.05.00 .. 0.30.00

- Qui è possibile impostare il tempo che intercorre tra l'invio di due telegrammi.

#### 11.4.25 Parametri avanzati — Utilizza oggetto per automatico / manuale off

Opzioni: no  
sì

- no: non è disponibile un oggetto separato "Automatico / Off manuale".
- sì: un oggetto di comunicazione a 1 bit "Automatico / Manuale off (ingresso)" viene abilitato. Questo oggetto consente di disinserire manualmente l'interruttore di luce costante per il tempo "Uscita dal funzionamento manuale Off dopo (hh:mm)" con un telegramma 0. Dopo questo tempo l'interruttore di luce costante ritorna in modalità di funzionamento automatica. Con un telegramma 1 è possibile reimpostare l'interruttore di luce costante su Automatico. Questa funzionalità, inoltre, è importante per la regolazione indipendente dai movimenti e lo spegnimento automatico.

#### 11.4.26 Parametri avanzati — Uscita dal funzionamento manuale Off dopo (hh:mm)

Opzioni: 0.05 .. 1.00 .. 12.00

- Consente di impostare il tempo, trascorso il quale l'interruttore di luce costante ritorna alla modalità di funzionamento automatico dopo uno spegnimento manuale.

#### 11.4.27 Parametri avanzati — Tempo morto (ss.fff)

Opzioni: 00.100 .. 01.250 .. 59.999

- Il tempo morto impostato viene avviato dopo lo spegnimento del rilevatore allo scadere del tempo di coda, o quando un telegramma di spegnimento viene ricevuto dagli oggetti "Pulsante esterno" o "Stato attuatore".

Se entro questo arco di tempo viene rilevato un movimento, il rilevatore non viene attivato subito. Prima viene prolungato il tempo morto di 7 secondi. Se dopo questi 7 secondi viene rilevato ancora un movimento, il rilevatore si riattiva.

Se durante il tempo morto non viene rilevato alcun movimento, il rilevatore è di nuovo attivabile dopo il tempo morto.

Questa reazione può essere importante, ad esempio quando la lampada si raffredda molto e si trova nel campo di rilevamento del rilevatore. Senza il blocco, si produrrebbe un'accensione non desiderata. La funzione del tempo morto è quella di impedire la riaccensione immediata. Esempio: una persona all'uscita del locale spegne la luce manualmente. Senza il tempo morto, il movimento rilevato all'uscita dal locale produrrebbe di nuovo un'accensione della luce.



#### Avvertenza

L'oggetto "Pulsante esterno" si attiva alla voce "Pulsante esterno".

L'oggetto "Stato attuatore" si attiva alla voce "Visualizzazione di stato".

#### 11.4.28 Parametri avanzati — Utilizza oggetto stato della regolazione

Opzioni:	no
	sì

- no: non è disponibile un oggetto separato "Stato della regolazione".
- sì: un oggetto di comunicazione a 1 bit "Stato della regolazione (uscita)" viene abilitato. Questo oggetto invia un telegramma 1 quando l'interruttore di luce costante è in modalità di funzionamento automatico. L'oggetto invia un telegramma 0 in caso di intervento manuale, ad esempio in caso di spegnimento manuale.

#### 11.4.29 Parametri avanzati — Sovrascrivi impostazioni al download

Opzioni:	sì
	no

- sì: quando si ricarica l'applicazione nel rilevatore, i valori modificati tramite il bus vengono sovrascritti dai valori impostati nell'applicazione ETS.
- no: quando si ricarica l'applicazione nel rilevatore, i valori modificati tramite il bus non vengono sovrascritti dai valori impostati nell'applicazione ETS.

#### Valori:

- Set point
- Tempo di coda
- Luminosità rilevata delle file di luci/lampade
- Fattori di correzione della luminosità

#### 11.4.30 Selezione sensori — Utilizza sensore 1..4

Opzioni:	sì
	no

- sì: questo sensore è attivo e rileva i movimenti.
- no: questo sensore è spento e in questo campo i movimenti non vengono più rilevati.



#### Avvertenza

In questa forma non è applicabile agli apparecchi 6131/50-xxx-500 e 6131/51-xxx-500. In questi casi è possibile attivare i gruppi di sensori 1/2 e 3/4.

L'impostazione viene configurata alla voce "Sensibilità sensore 1/2 o 3/4"

#### 11.4.31 Sensibilità sensore 1/2 o 3/4

Opzioni:	Massima Alta Media Bassa OFF
----------	--

- Massimo: da utilizzare se nel campo visivo non vi sono fonti di calore interferenti.
- Alta: standard - pensata per l'impiego in locali chiusi.
- Media: da utilizzare se nel campo visivo vi sono deboli fonti di calore interferenti.
- Bassa: da utilizzare se nel campo visivo vi sono forti fonti di calore interferenti.
- Off: il gruppo di sensori viene disattivato.

#### 11.4.32 Abilitazione — Utilizza oggetto di abilitazione rilevatore di presenza

Opzioni:	no sì
----------	----------

- no: non è disponibile un oggetto che consenta di bloccare o abilitare l'interruttore di luce costante.
- sì: un oggetto di comunicazione a 1 bit "Abilitazione presenza (ingresso)" viene abilitato. Questo oggetto permette di abilitare o bloccare l'interruttore di luce costante. Durante il blocco non vengono inviati telegrammi dal rilevatore.

#### 11.4.33 Abilitazione — Abilitazione con

Opzioni:	Telegramma ON Telegramma OFF
----------	---------------------------------

- Telegramma On: alla ricezione del valore 1 sull'oggetto "Abilitazione movimento (ingresso)" il rilevatore viene abilitato, alla ricezione del valore 0 viene bloccato.
- Telegramma Off: alla ricezione del valore 0 sull'oggetto "Abilitazione movimento (ingresso)" il rilevatore viene abilitato, alla ricezione del valore 1 viene bloccato.

#### 11.4.34 Abilitazione — L'apparecchio dopo ritorno di tensione bus è

Opzioni:	abilitato bloccato
----------	-----------------------

- abilitato: l'apparecchio è abilitato e funziona normalmente, quando la tensione del bus è interrotta o l'apparecchio è stato riprogrammato o dopo un reset.
- bloccato: l'apparecchio è bloccato e deve essere abilitato per il normale funzionamento, quando la tensione del bus è interrotta o l'apparecchio è stato riprogrammato o dopo un reset.

#### 11.4.35 Abilitazione — Comportamento dell'uscita in caso di abilitazione

Opzioni:	La regolazione inizia con il valore di uscita attuale La regolazione inizia con il valore di spegnimento
----------	---

- La regolazione inizia con il valore di uscita attuale: in caso di attivazione viene accertata la presenza di un movimento, il sistema di illuminazione viene acceso. In caso negativo, il sistema di illuminazione viene spento.
- la regolazione inizia con il valore di spegnimento: in caso di abilitazione viene inviato una sola volta il valore impostato alla voce Valore di spegnimento.

#### 11.4.36 Abilitazione — L'uscita in via in caso di blocco

Opzioni:	Nessun telegramma Off allo scadere del tempo di coda Valore di spegnimento valido una sola volta Valore di accensione valido una sola volta
----------	--

- nessun telegramma: nessun invio di telegrammi in caso di blocco.
- Off allo scadere del tempo di coda: in caso di blocco si attiva il tempo di coda e solo al suo scadere il rilevatore invia il valore impostato alla voce "Valore di spegnimento".
- valore di spegnimento valido una sola volta: in caso di blocco viene inviato una sola volta il valore impostato alla voce "Valore di spegnimento".
- valore di accensione valido una sola volta: in caso di blocco viene inviato una sola volta il valore impostato alla voce "Valore di accensione".

### 11.5 Funzione "Regolatore di luce costante"

#### 11.5.1 Parametri generali — L'uscita è del tipo

Opzioni:	1 byte 0...100%
	1 byte 0...255

- 1 byte 0...100%: per il comando dei dimmer
- 1 byte 0...255: per attuatori comandati da un valore tra 0 e 255



#### Avvertenza

Con la modifica del tipo di uscita, cambiano anche le opzioni di impostazione dei parametri:

- Limite inferiore uscita 1
- Limite superiore uscita 1
- Regolazione si avvia a
- Valore di spegnimento

Nel presente manuale vengono descritti solo i valori dell'impostazione a 1 byte 0...100%.

#### 11.5.2 Parametri generali — Limite inferiore uscita 1 (%)

Opzioni:	0 .. 100
----------	----------

- Consente di definire il limite di regolazione inferiore o il valore di comando minimo del dimmer.

#### 11.5.3 Parametri generali — Limite superiore uscita 1 (%)

Opzioni:	0 .. 100
----------	----------

- Consente di definire il limite di regolazione superiore o il valore di comando massimo del dimmer.

#### 11.5.4 Parametri generali — La regolazione si attiva a (%)

Opzioni:	1 .. 50 .. 100
----------	----------------

- Consente di definire t, con quale valore inizia la regolazione o si accende l'illuminazione.

#### 11.5.5 Parametri generali — Velocità di regolazione (mm:ss)

Opzioni: 2.30 .. 10.00 .. 20.00

- Consente di definire il tempo richiesto dalla regolazione per passare da 0 al valore Limite superiore uscita. Esempio: quando la velocità di regolazione è su 10:00 e l'illuminazione si accende con il 50% e il limite superiore è 100%, la regolazione richiede 5 minuti per passare dal 50% al 100%. Viceversa, la regolazione richiederà di nuovo 10 minuti per regolare dal 100% allo 0%.

#### 11.5.6 Parametri generali — Set point luminosità (lux)

Opzioni: 1 .. 400 .. 1000

- Consente di impostare la luminosità del locale desiderata. Sotto questa soglia - isteresi il rilevatore di presenza attiva la regolazione, in caso di movimento, e inizia ad adattare la luce fino a raggiungere di nuovo il set point impostato. Il rilevatore di presenza non disattiva di nuovo, ma regolerà in senso opposto al limite di regolazione inferiore. Lo spegnimento avviene solo con limite = 0 o allo scadere del tempo di coda.



#### Avvertenza

Ai fini di un buon funzionamento del regolatore di luce costante, è assolutamente necessario calibrare i sensori di luminosità. Per la calibrazione si utilizza il parametro Rilevamento luminosità. Si tenga presente che il rilevatore di presenza non misura la luminosità del luxmetro sull'area di lavoro (tavolo), ma la luminosità riflessa, che in funzione della superficie riflettente può essere inferiore.

Procedura:

- Spegnerne la luce artificiale/ "Oscurare" la luce naturale
- Inviare il valore misurato con il luxmetro tramite l'oggetto
- La procedura per la luce naturale è analoga.

#### Esempio:

Sulla scrivania si desidera una luminosità pari a 500 lux. Il rilevatore di presenza tuttavia determina la luminosità necessaria nella posizione in cui è installato (ad es. sul soffitto misura solo 20 lux). Ciò significa che vi è differenza tra la luminosità sulla scrivania e quella sul soffitto. Se si utilizza adesso l'oggetto per l'adattamento della luminosità, si potranno inserire qui 500 lux (dopo la calibrazione del sensore di luminosità).

#### 11.5.7 Parametri generali — Isteresi (%)

Opzioni: 10 .. 12 .. 100

- Soglia di commutazione = set point ± isteresi

L'isteresi previene le commutazioni frequenti quando la luminosità ambiente è prossima alla soglia di luminosità.

#### 11.5.8 Parametri generali — Tempo di coda (hh:mm:ss)

Opzioni: 0.00.10 .. 0.05.00 .. 18.12.15

- Il tempo di coda è l'arco di tempo che intercorre tra l'ultimo movimento rilevato e l'invio del telegramma "Valore di spegnimento". Se entro questo arco di tempo viene rilevato di nuovo un movimento, il tempo di coda viene ripristinato sul valore impostato.

#### 11.5.9 Parametri generali — Valore di spegnimento (%)

Opzioni: 0 .. 100

- Se non viene più rilevato alcun movimento e allo scadere del tempo di coda, viene inviato il valore tramite il bus.

#### 11.5.10 Parametri generali — Sensibilità del rilevatore

Opzioni:	Alta
	Media
	Bassa
	Massima

- Alta: standard - pensata per l'impiego in locali chiusi.
- Media: da utilizzare se nel campo visivo vi sono deboli fonti di calore interferenti.
- Bassa: da utilizzare se nel campo visivo vi sono forti fonti di calore interferenti.
- Massimo: da utilizzare se nel campo visivo non vi sono fonti di calore interferenti.



#### **Avvertenza**

La portata NON può essere modificata tramite la sensibilità.

La sensibilità si riferisce ai sensori 1,2,3,4.

Questo parametro non è previsto negli apparecchi 6131/50-xxx-500 e 6131/51-xxx-500. In questi casi viene utilizzato il parametro "Sensibilità sensore 1/2 o 3/4" alla voce selezione sensori.

#### 11.5.11 Parametri generali — Visualizza parametri avanzati

Opzioni:	no sì
----------	----------

- no: visualizzazione solo dei parametri più importanti per la regolazione del rilevatore di presenza.
- sì: visualizzazione di tutti i parametri, anche quelli generalmente non richiesti.

#### Esempi:

- Parametri avanzati
- Selezione sensori
- Abilitazione

#### 11.5.12 Parametri avanzati — Modo operativo

Opzioni:	Automatico Spegnimento automatico Regolatore della luce (in funzione dei movimenti)
----------	---

- Automatico = accensione e spegnimento automatici.  
Nel modo operativo "Automatico" il rilevatore di presenza si attiva automaticamente al rilevamento di un movimento. Lo spegnimento avviene al termine del tempo di coda regolato dall'ultimo rilevamento.
- Spegnimento automatico = accensione manuale e spegnimento automatico.  
Nel modo operativo "Spegnimento automatico", il rilevatore di presenza deve essere attivato manualmente tramite l'oggetto "Automatico/Manuale Off". Lo spegnimento avviene automaticamente in considerazione del tempo di coda.
- Regolatore di luce (indipendente dai movimenti) = Regolazione dipendente dalla luminosità.  
Nel modo operativo "Regolatore di luce" il rilevatore di presenza attiva o disattiva solo in base a luminosità  $\pm$  isteresi. Attivazione / disattivazione tramite l'oggetto "Automatico/Manuale Off".

#### 11.5.13 Parametri avanzati — Utilizza spegnimento bistadio

Opzioni:	no sì
----------	----------

- no: il rilevatore è dotato di un tempo di coda e dopo il tempo di coda invia il valore impostato alla voce "Valore di spegnimento".
- sì: il rilevatore dopo il tempo di coda passa prima alla luminosità ridotta impostata e solo dopo il Tempo di coda Luminosità ridotta invia il valore impostato alla voce "Valore di spegnimento".

#### Esempio: tempo di coda = 5 minuti

- Valore di spegnimento = 0%
- Valore di luminosità ridotta = 20%
- Tempo di coda luminosità ridotta = 3 minuti

Se non verrà più rilevato alcun movimento, la luce dopo 5 minuti verrà regolata al 20% e dopo altri 3 minuti allo 0% (spegnimento).

#### 11.5.14 Parametri avanzati — Valore di luminosità ridotta (%)

Opzioni:	0 .. 20 .. 100 sì
----------	----------------------

Qui è possibile impostare il valore di luminosità ridotta. Allo scadere del tempo di coda, il rilevatore deve regolare la luminosità su questo valore.

Valore di spegnimento ≤ limite di regolazione inferiore ≤ luminosità ridotta < limite regol. superiore o limite della variazione della luminosità.

#### 11.5.15 Parametri avanzati — Tempo di coda luminosità ridotta (hh:mm:ss)

Opzioni:	0.00.10 .. 0.05.00 .. 18.12.15
----------	--------------------------------

- Qui è possibile impostare il tempo di coda della luminosità ridotta. Il tempo di coda completo è costituito da tempo di coda + tempo di coda luminosità ridotta.

#### Rilevamento movimento utilizzato

Opzioni:	solo interno solo esterno interno ed esterno
----------	--

- solo interno: il rilevatore di presenza reagisce solo a un movimento misurato internamente.
- solo esterno: il rilevatore di presenza reagisce solo ai telegrammi che vengono ricevuti dall'oggetto "Slave (ingresso)".
- interno ed esterno: il rilevatore di presenza reagisce a un movimento misurato internamente e ai telegrammi esterni, che vengono ricevuti dall'oggetto "Slave (ingresso)".

#### 11.5.16 Parametri avanzati — Slave invia

Opzioni:	Telegramma On ciclico Telegramma On/Off
----------	--

- Telegramma ON ciclico: il rilevatore di presenza, che viene collegato come slave al master, invia solo telegrammi ON ciclici.
- Telegramma ON/OFF: il rilevatore di presenza, che viene collegato come slave al master, invia telegrammi ON/OFF.

#### 11.5.17 Parametri avanzati — Luminosità utilizzata

Opzioni:	interno esterno
----------	--------------------

- interno: il rilevatore di presenza utilizza la propria misura della luminosità e soglia di luminosità, per decidere se attivare o disattivare il rilevatore di presenza.
- esterno: un oggetto di comunicazione a 2 byte "Luminosità esterna (ingresso)" viene abilitato. Il rilevatore di presenza utilizza questa misura esterna della luminosità e il parametro "soglia di luminosità (lux)", per decidere se attivare o disattivare il rilevatore di presenza.

#### 11.5.18 Parametri avanzati — Passi di regolazione della luminosità più chiari (1...15)

Opzioni:	1 .. 2 .. 15
----------	--------------

- Consente di definire il passo di incremento del valore di regolazione durante l'aumento della luminosità. Il passo è in riferimento al campo di valori 1...255.

#### 11.5.19 Parametri avanzati — Passi di regolazione della luminosità più scuri (1...15)

Opzioni:	1 .. 2 .. 15
----------	--------------

- Consente di definire il passo di riduzione del valore di regolazione durante l'abbassamento della luminosità.



#### Avvertenza

Con un'impostazione troppo ampia degli incrementi, questi traspariranno chiaramente dall'illuminazione.

#### 11.5.20 Parametri avanzati — Utilizza uscita 2

Opzioni:	no sì
----------	----------

- no: è disponibile solo l'uscita 1 che invia i suoi telegrammi a un attuatore.
- sì: un oggetto di comunicazione "Uscita 2 (uscita)" viene abilitato. Il regolatore di luce costante adesso per la regolazione utilizza due uscite (la seconda uscita viene gestita proporzionalmente alla prima) in funzione della luminosità. Se il valore misurato è inferiore al set point, il valore della prima uscita verrà aumentato fino al limite superiore uscita 1. Durante questa fase della regolazione, il controllo della seconda uscita è proporzionale. Se nonostante ciò non viene raggiunto il set point, il valore della seconda uscita viene aumentato fino al limite superiore uscita 2.

Se il valore misurato è maggiore del set point, il valore della seconda uscita verrà abbassato per primo fino al limite superiore uscita 1 x fattore proporzionale. Se nonostante ciò non viene raggiunto il set point, l'uscita 1 verrà ridotta fino al raggiungimento del limite inferiore uscita 1. Durante questa fase della regolazione, il controllo della seconda uscita è proporzionale. Il valore inferiore della seconda uscita viene delimitato dal parametro Limite inferiore uscita 2. Con un'impostazione adeguata dei parametri, il regolatore di luce costante può anche disattivare l'attuatore dimmer associato.

#### 11.5.21 Parametri avanzati — Limite inferiore uscita 2 (%)

Opzioni:	0 .. 100
----------	----------

- Consente di definire il limite di regolazione inferiore o il valore di comando minimo del dimmer.

#### 11.5.22 Parametri avanzati — Limite superiore uscita 2 (%)

Opzioni:	0 .. 100
----------	----------

- Consente di definire il limite di regolazione superiore o il valore di comando massimo del dimmer.

#### 11.5.23 Parametri avanzati — Fattore di proporzionalità uscita 2 a uscita 1 (%)

Opzioni:	0 .. 100
----------	----------

- Consente di definire la reazione proporzionale dell'uscita 2 in confronto all'uscita 1, quindi la quota percentuale dell'uscita 2 in rapporto all'uscita 1.

#### Esempio:

Se qui viene impostato un fattore dell'80% l'uscita 2 seguirà sempre l'uscita 1 del 20%, o se l'uscita 1 è regolata al 30%, l'uscita 2 sarà regolata al 24%. L'uscita 2 abbandonerà questo fattore e regolerà la luminosità su un valore più alto, finché anche l'uscita 2 non raggiunge il suo valore massimo, solo se l'uscita 1 si trova sul valore massimo e il set point non è stato ancora raggiunto.

#### 11.5.24 Parametri avanzati — Utilizza oggetto per tempo di coda

Opzioni:	no
	sì

- no: il tempo di coda può essere modificato solo impostando il parametro "Tempo di coda".
- sì: è disponibile un oggetto a 2 byte separato "Tempo di coda (ingresso)", che consente di modificare il tempo di coda del rilevatore di presenza. Il tempo viene inserito in secondi. Un tempo di coda di 4 min corrisponde quindi a un valore di 240 secondi. Vale per il tempo di coda e il tempo di coda ridotto.



#### Avvertenza

Si possono inviare valori tra 10 e 65535 secondi. Se il valore inviato è troppo piccolo o troppo grande, viene automaticamente adattato al valore limite:

- Valore < 10 -> valore = 10
- Valore > 65535->valore = 65535

#### 11.5.25 Parametri avanzati — Utilizza oggetto per set point luminosità

Opzioni:	no
	sì

- no: non è disponibile un oggetto separato "Luminosità".
- sì: un oggetto di comunicazione a 2 byte "Set point della luminosità (ingresso/uscita)" viene abilitato. Consente di modificare la soglia di commutazione, con la quale attivare e disattivare il rilevatore di presenza. Il valore viene inviato a questo oggetto in lux.



#### Avvertenza

Si possono inviare valori tra 1 e 1000 lux. Se viene inviato un valore troppo piccolo o troppo grande, verrà adattato automaticamente al valore limite:

- Valore < 1 -> valore = 1
- Valore > 1000 -> valore = 1000

#### 11.5.26 Parametri avanzati — Utilizza oggetto salva set point luminosità

Opzioni:	no
	sì

- no: non è disponibile un oggetto separato "Salva set point luminosità".
- sì: viene abilitato un oggetto di comunicazione a 1 bit "Salva set point luminosità (ingresso)". Consente di salvare l'attuale misura della luminosità come nuova soglia di regolazione con un telegramma 1.

#### 11.5.27 Parametri avanzati — Utilizza oggetto per luminosità effettiva

Opzioni:	no sì
----------	----------

- no: non è disponibile un oggetto separato "Luminosità effettiva".
- sì: un oggetto di comunicazione a 2 byte "Luminosità effettiva (uscita)" viene abilitato. Questo oggetto fornisce la misura della luminosità corretta che viene utilizzata dall'interruttore di luce costante.

#### 11.5.28 Parametri avanzati — Invio ciclico della luminosità effettiva

Opzioni:	no sì
----------	----------

- no: la luminosità effettiva viene messa a disposizione solo per la lettura. L'invio del valore non avviene automaticamente.
- sì: la luminosità effettiva viene inviata ogni volta al parametro "Invio della luminosità effettiva ogni (hh:mm:ss)". Inoltre, è possibile la lettura del valore.

#### 11.5.29 Parametri avanzati — Invio della luminosità effettiva ogni (hh:mm:ss)

Opzioni:	0.00.05 .. 0.05.00 .. 0.30.00
----------	-------------------------------

- Qui è possibile impostare il tempo che intercorre tra l'invio di due telegrammi.

#### 11.5.30 Parametri avanzati — Utilizza oggetto per calibrazione della luminosità

Opzioni:	no sì
----------	----------

- no: non è disponibile un oggetto separato "Calibrazione della luminosità".
- sì: un oggetto di comunicazione a 1 bit "Calibrazione della luminosità (ingresso/uscita)" viene abilitato. Con l'invio di un telegramma 1 a questo oggetto, viene avviata la calibrazione della luce artificiale. Significa che il regolatore di luce costante invia il valore massimo alle uscite 1 e 2 e quindi la luce un poco per volta, per poi registrare i valori misurati per la creazione di una tabella di riferimento.

#### 11.5.31 Parametri avanzati — Adattamento della velocità di regolazione tramite ingressi veneziane

Opzioni:	no sì
----------	----------

- no: non sono disponibili impostazioni separate per l'adattamento della velocità di regolazione, se è presente un controllo delle veneziane.
- sì: sono disponibili impostazioni separate: parametri di regolazione in caso di movimento delle veneziane. Se una veneziana viene abbassata o alzata, durante il tempo di regolazione la velocità viene adattata dal regolatore di luce costante.

#### 11.5.32 Parametri avanzati — Tempo totale regolazione veneziana / avvolgibile (hh:mm:ss)

Opzioni:	0.00.01 .. 0.03.00 .. 1.40.00
----------	-------------------------------

- Consente di definire il tempo richiesto dall'oscuramento completo (veneziana/avvolgibile chiuso).

#### 11.5.33 Parametri avanzati — Passi di regolazione della luminosità più chiari (1...15)

Opzioni:	1 .. 15
----------	---------

- Consente di definire il passo di incremento del valore di regolazione della luminosità durante la regolazione della veneziana.



##### Avvertenza

Con un'impostazione troppo ampia degli incrementi, questi traspariranno chiaramente dall'illuminazione.

#### 11.5.34 Parametri avanzati — Passi di regolazione della luminosità più scuri (1...15)

Opzioni:	1 .. 4 .. 15
----------	--------------

- Consente di definire il passo di riduzione del valore di regolazione della luminosità durante la regolazione della veneziana.



##### Avvertenza

Con un'impostazione troppo ampia degli incrementi, questi traspariranno chiaramente dall'illuminazione.

#### 11.5.35 Parametri avanzati — Velocità di regolazione (mm:ss)

Opzioni: 0.45 .. 2.30 .. 20.00

- Consente di definire il tempo richiesto dalla regolazione per passare da 0 al valore Limite superiore uscita. Esempio: quando la velocità di regolazione è su 10:00 e l'illuminazione si accende con il 50% e il limite superiore è 100%, la regolazione richiede 5 minuti per passare dal 50% al 100%. Viceversa, la regolazione richiederà di nuovo 10 minuti per regolare dal 100% allo 0%.

#### 11.5.36 Parametri avanzati — Filtro luminosità effettiva

Opzioni: rapido, circa 15 s  
normale, circa 40 s  
ritardato, circa 75 s

- La funzione reagisce alle variazioni di luminosità (ad es. in caso di nuvolosità). Più lento è il filtro impostato, più lentamente l'illuminazione reagisce a queste variazioni.

#### 11.5.37 Parametri avanzati — Uscita dal funzionamento manuale regolazione luminosità dopo (hh:mm)

Opzioni: 0.05 .. 1.00 .. 12.00

- Se tramite l'oggetto "Regolazione luminosità relativa (dimmer)" il rilevatore di presenza riceve un valore o tramite l'oggetto "Valore (dimmer)" un valore > 0, il funzionamento del rilevatore di presenza non sarà più automatico. Il rilevatore di presenza ritornerà alla modalità automatica solo dopo l'ultimo movimento rilevato e lo scadere di questo tempo impostato.

#### 11.5.38 Parametri avanzati — Uscita dal funzionamento manuale Off dopo (hh:mm)

Opzioni: 0.05 .. 1.00 .. 12.00

- Se tramite l'oggetto "Automatico/Manuale Off" il rilevatore di presenza riceve un valore di spegnimento o tramite l'oggetto "Valore (dimmer)" un valore > 0, il rilevatore di presenza si disattiva e l'attivazione non sarà più automatica. Il rilevatore di presenza ritornerà al funzionamento automatico solo dopo la ricezione del valore 1 sull'oggetto "Automatico/Manuale Off", o dopo l'ultimo movimento rilevato e lo scadere di questo tempo impostato.

#### 11.5.39 Parametri avanzati — Tempo morto (ss.fff)

Opzioni: 00.100 .. 01.250 .. 59.999

- Il tempo morto impostato viene avviato dopo lo spegnimento del rilevatore allo scadere del tempo di coda, o quando un telegramma di spegnimento viene ricevuto dagli oggetti "Pulsante esterno" o "Stato attuatore".

Se entro questo arco di tempo viene rilevato un movimento, il rilevatore non viene attivato subito. Prima viene prolungato il tempo morto di 7 secondi. Se dopo questi 7 secondi viene rilevato ancora un movimento, il rilevatore si riattiva.

Se durante il tempo morto non viene rilevato alcun movimento, il rilevatore è di nuovo attivabile dopo il tempo morto.

Questa reazione può essere importante, ad esempio quando la lampada si raffredda molto e si trova nel campo di rilevamento del rilevatore. Senza il blocco, si produrrebbe un'accensione non desiderata. La funzione del tempo morto è quella di impedire la riaccensione immediata. Esempio: una persona all'uscita del locale spegne la luce manualmente. Senza il tempo morto, il movimento rilevato all'uscita dal locale produrrebbe di nuovo un'accensione della luce.



#### Avvertenza

L'oggetto "Pulsante esterno" si attiva alla voce "Pulsante esterno".

L'oggetto "Stato attuatore" si attiva alla voce "Visualizzazione di stato".

#### 11.5.40 Parametri avanzati — Utilizza oggetto stato della regolazione

Opzioni: no  
sì

- no: non è disponibile un oggetto separato "Stato della regolazione".
- sì: un oggetto di comunicazione a 1 bit "Stato della regolazione (uscita)" viene abilitato. Questo oggetto invia un telegramma 1 quando il regolatore di luce costante è in modalità di funzionamento automatico. L'oggetto invia un telegramma 0 in caso di intervento manuale, ad esempio in caso di spegnimento manuale.

#### 11.5.41 Parametri avanzati — Sovrascrivi impostazioni al download

Opzioni: sì  
no

- sì: quando si ricarica l'applicazione nel rilevatore, i valori modificati tramite il bus vengono sovrascritti dai valori impostati nell'applicazione ETS.
- no: quando si ricarica l'applicazione nel rilevatore, i valori modificati tramite il bus non vengono sovrascritti dai valori impostati nell'applicazione ETS.

#### Valori:

- Set point
- Tempi di coda
- Valori di correzione della luminosità

#### 11.5.42 Selezione sensori — Utilizza sensore 1..4

Opzioni:	sì no
----------	----------

- sì: questo sensore è attivo e rileva i movimenti.
- no: questo sensore è spento e in questo campo i movimenti non vengono più rilevati.

#### 11.5.43 Abilitazione — Utilizza oggetto di abilitazione rilevatore di presenza

Opzioni:	no sì
----------	----------

- no: non è disponibile un oggetto che consenta di bloccare o abilitare il regolatore di luce costante.
- sì: un oggetto di comunicazione a 1 bit "Abilitazione presenza (ingresso)" viene abilitato. Questo oggetto permette di abilitare o bloccare il regolatore di luce costante. Durante il blocco non vengono inviati telegrammi dal rilevatore.

#### 11.5.44 Abilitazione — Abilitazione con

Opzioni:	Telegramma ON Telegramma OFF
----------	---------------------------------

- Telegramma On: alla ricezione del valore 1 sull'oggetto "Abilitazione movimento (ingresso)" il rilevatore viene abilitato, alla ricezione del valore 0 viene bloccato.
- Telegramma Off: alla ricezione del valore 0 sull'oggetto "Abilitazione movimento (ingresso)" il rilevatore viene abilitato, alla ricezione del valore 1 viene bloccato.

#### 11.5.45 Abilitazione — Il rilevatore di presenza dopo ritorno di tensione bus è

Opzioni:	abilitato bloccato
----------	-----------------------

- abilitato: l'apparecchio è abilitato e funziona normalmente, quando la tensione del bus è interrotta o l'apparecchio è stato riprogrammato o dopo un reset.
- bloccato: l'apparecchio è bloccato e deve essere abilitato per il normale funzionamento, quando la tensione del bus è interrotta o l'apparecchio è stato riprogrammato o dopo un reset.

#### 11.5.46 Abilitazione — L'uscita invia in caso di abilitazione il

Opzioni:	Valore di uscita attuale Il valore di avvio
----------	--

- Valore di uscita attuale: in caso di attivazione viene accertata la presenza di un movimento. il sistema di illuminazione viene acceso. In caso negativo, il sistema di illuminazione viene spento.
- il valore di avvio: in caso di attivazione viene accertata la presenza di un movimento. Se è presente, segue un'accensione con il valore di avvio. Se non è presente, viene inviato 0% e non il valore di avvio parametrizzato.

#### 11.5.47 Abilitazione — L'uscita invia in caso di blocco

Opzioni:	Nessun telegramma Off allo scadere del tempo di coda Valore di spegnimento valido una sola volta
----------	--

- nessun telegramma: nessun invio di telegrammi in caso di blocco.
- Off allo scadere del tempo di coda: in caso di blocco si attiva il tempo di coda e solo al suo scadere il rilevatore invia il valore impostato alla voce "Valore di spegnimento".
- valore di spegnimento valido una sola volta: in caso di blocco viene inviato una sola volta il valore impostato alla voce "Valore di spegnimento".

## 11.6 Funzione "RCV"

### 11.6.1 Parametri generali — L'uscita è del tipo

Opzioni:	1 bit
	1 byte 0...100%
	1 byte 0...255
	Numero scena luminosa (1-64)
	Cambio di modo operativo del termostato (1 byte)
	2 byte virgola mobile

- 1 bit: per attuatori di uscita
- 1 byte 0...100%: per il comando dei dimmer
- 1 byte 0...255: per attuatori comandati da un valore tra 0 e 255
- Numero di scenario luminoso (1..64): per il comando di scenari luminosi.
- Cambio di modo operativo del termostato (1 byte): per commutare direttamente il termostato su un determinato modo operativo:
  - Automatico
  - Comfort
  - Standby
  - ECO
- Protezione antigelo/termica
- 2 byte virgola mobile: per l'invio ad es. di una temperatura specifica



#### Avvertenza

Con la modifica del tipo di uscita, cambiano anche le opzioni di impostazione dei parametri:

- Valore di accensione
- Valore di spegnimento
- Valore per impostazione obbligatoria

Nel presente manuale vengono descritti solo i valori dell'impostazione Cambio di modo operativo del termostato (1 byte).

### 11.6.2 Parametri generali — Utilizza ingresso slave

Opzioni:	no sì
----------	----------

- no: la ricezione di telegrammi da uno slave non è possibile.
- sì: viene abilitato un oggetto di comunicazione a 1 bit "slave (ingresso)". Il rilevatore master riceve i telegrammi (On) degli slave collegati o di un pulsante attraverso questo ingresso.

### 11.6.3 Parametri generali — Slave invia

Opzioni:	Telegramma On ciclico Telegramma On/Off
----------	--

- Telegramma ON ciclico: il rilevatore di presenza, che viene collegato come slave a questo master, invia solo telegrammi ON ciclici.
- Telegramma ON/OFF: il rilevatore di presenza, che viene collegato come slave a questo master, invia telegrammi ON/OFF.

### 11.6.4 Parametri generali — Valore di accensione

Opzioni:	Auto Comfort Standby ECO Protezione antigelo/termica
----------	--

- Auto: quando viene rilevato un movimento, tramite l'oggetto "RCV" il valore 0 (Automatico) viene inviato sovrapposto al bus, ad es. all'oggetto "Modo operativo", per reimpostare il termostato in modalità automatica.
- Comfort: quando viene rilevato un movimento, tramite l'oggetto "RCV" il valore 1 (comfort) viene inviato al bus.
- Standby: quando viene rilevato un movimento, tramite l'oggetto "RCV" il valore 2 (standby) viene inviato al bus.
- ECO: quando viene rilevato un movimento, tramite l'oggetto "RCV" il valore 3 (ECO) viene inviato al bus.
- Protezione antigelo/termica: quando viene rilevato un movimento, tramite l'oggetto "RCV" il valore 3 (ECO) viene inviato al bus.

**11.6.5 Parametri generali — Valore di spegnimento**

Opzioni:	Auto Comfort Standby ECO Protezione antigelo/termica
----------	--

- Auto: quando non viene più rilevato alcun movimento e allo scadere del tempo di coda, tramite l'oggetto "RCV" il valore 0 (Automatico) viene inviato sovrapposto al bus, ad es. all'oggetto "Modo operativo", per reimpostare il termostato in modalità automatica.
- Comfort: quando non viene più rilevato alcun movimento e allo scadere del tempo di coda, tramite l'oggetto "RCV" il valore 1 (comfort) viene inviato al bus.
- Standby: quando non viene più rilevato alcun movimento e allo scadere del tempo di coda, tramite l'oggetto "RCV" il valore 2 (standby) viene inviato al bus.
- ECO: quando non viene più rilevato alcun movimento e allo scadere del tempo di coda , tramite l'oggetto "RCV" il valore 3 (ECO) viene inviato al bus.
- Protezione antigelo/termica: quando non viene più rilevato alcun movimento e allo scadere del tempo di coda, tramite l'oggetto "RCV" il valore 3 (ECO) viene inviato al bus.

**11.6.6 Parametri generali — Ritardo di inserimento (hh:mm:ss)**

Opzioni:	0.00.10 .. 0.03.00 .. 18.12.15
----------	--------------------------------

- Il ritardo di inserimento è il tempo di attesa che intercorre prima che il rilevatore di presenza invii un dato al bus. Nell'impostazione standard questo tempo viene ripristinato, se non viene più rilevato alcun movimento entro il tempo impostato. Nella modalità ventilazione (che si può impostare nei parametri avanzati) questo tempo non viene ripristinato e l'oggetto "RCV" attiverà sempre.

**11.6.7 Parametri generali — Tempo di coda (hh:mm:ss)**

Opzioni:	0.00.10 .. 0.03.00 .. 18.12.15
----------	--------------------------------

- Il tempo di coda è l'arco di tempo che intercorre tra l'ultimo movimento rilevato e l'invio del telegramma "Valore di spegnimento". Se entro questo arco di tempo viene rilevato di nuovo un movimento, il timer del tempo di coda viene riavviato.

**11.6.8 Parametri generali — Sensibilità del rilevatore**

Opzioni:	Alta Media Bassa Massima
----------	-----------------------------------

- Alta: standard - pensata per l'impiego in locali chiusi.
- Media: da utilizzare se nel campo visivo vi sono deboli fonti di calore interferenti.
- Bassa: da utilizzare se nel campo visivo vi sono forti fonti di calore interferenti.
- Massimo: da utilizzare se nel campo visivo non vi sono fonti di calore interferenti.

**Avvertenza**

La portata NON può essere modificata tramite la sensibilità.

La sensibilità si riferisce ai sensori 1,2,3,4.

Questo parametro non è previsto negli apparecchi 6131/50-xxx-500 e 6131/51-xxx-500. In questi casi viene utilizzato il parametro "Sensibilità sensore 1/2 o 3/4" alla voce selezione sensori.

**11.6.9 Parametri generali — Visualizza parametri avanzati**

Opzioni:	no sì
----------	----------

- no: visualizzazione solo dei parametri più importanti per la regolazione del rilevatore.
- sì: visualizzazione di tutti i parametri, anche quelli generalmente non richiesti.

Esempi:

- Parametri avanzati
- Selezione sensori
- Abilitazione

### 11.6.10 Parametri avanzati — Modo operativo

Opzioni:	Riscaldamento/climatizzazione Ventilazione
----------	---

- Riscaldamento/climatizzatore: un movimento attiva il ritardo di inserimento. Se durante il ritardo di inserimento non viene più rilevato alcun movimento, il ritardo di inserimento viene ripristinato. Se invece continuano ad esserci dei movimenti e il ritardo di inserimento è scaduto, l'uscita viene attivata con il valore di accensione impostato. Quando non viene più registrato alcun movimento nel campo di rilevamento, viene avviato il tempo di coda. Il tempo di coda viene triggerato da ogni movimento nel campo di rilevamento. Allo scadere del tempo di coda, l'uscita viene attivata dal valore di spegnimento impostato.
- Ventilazione: un movimento nel campo di rilevamento avvia il ritardo di inserimento. Scaduto il ritardo di inserimento, l'uscita viene comandata dal valore di accensione impostato. Quando non viene più registrato alcun movimento nel campo di rilevamento, viene avviato il tempo di coda. Il tempo di coda viene triggerato da ogni movimento nel campo di rilevamento. Allo scadere del tempo di coda, l'uscita viene attivata dal valore di spegnimento impostato.

### 11.6.11 Parametri avanzati — Sensibilità di accensione

Opzioni:	alta media bassa
----------	------------------------

- alta: durante il ritardo di inserimento il rilevatore di presenza controlla se vi sono ancora movimenti nel locale. Con l'impostazione 'alta' l'intervallo dei controlli è molto ravvicinato.
- media: durante il ritardo di inserimento il rilevatore di presenza controlla se vi sono ancora movimenti nel locale. Con l'impostazione 'media' l'intervallo dei controlli è molto ravvicinato.
- bassa: durante il ritardo di inserimento il rilevatore di presenza controlla se vi sono ancora movimenti nel locale. Con l'impostazione 'bassa' l'intervallo dei controlli non è ravvicinato.

### 11.6.12 Parametri avanzati — Oggetto per ritardo di inserimento

Opzioni:	no sì
----------	----------

- no: il ritardo di inserimento si può modificare solo con il parametro "Ritardo di inserimento".
- sì: è disponibile un oggetto a 2 byte separato "Ritardo di inserimento (ingresso)", che consente di modificare il ritardo di inserimento del rilevatore di presenza. Il tempo viene inserito in secondi. Un tempo di coda di 4 min corrisponde quindi a un valore di 240 secondi.



#### Avvertenza

Si possono inviare valori tra 10 e 65535 secondi. Se il valore inviato è troppo piccolo o troppo grande, viene automaticamente adattato al valore limite:

- Valore < 10 -> valore = 10
- Valore > 65535->valore = 65535

### 11.6.13 Parametri avanzati — Utilizza oggetto per tempo di coda

Opzioni:	no sì
----------	----------

- no: il tempo di coda può essere modificato solo impostando il parametro "Tempo di coda".
- sì: è disponibile un oggetto a 2 byte separato "Tempo di coda (ingresso)", che consente di modificare il tempo di coda del rilevatore. Il tempo viene inserito in secondi. Un tempo di coda di 4 min corrisponde quindi a un valore di 240 secondi.



#### Avvertenza

Si possono inviare valori tra 10 e 65535 secondi. Se il valore inviato è troppo piccolo o troppo grande, viene automaticamente adattato al valore limite:

- Valore < 10 -> valore = 10
- Valore > 65535->valore = 65535

### 11.6.14 Parametri avanzati — Utilizza oggetto per impostazione obbligatoria

Opzioni:	no sì
----------	----------

- no: non è disponibile un oggetto separato "Impostazione obbligatoria".
- sì: è disponibile un oggetto separato a 1 bit "Impostazione obbligatoria (ingresso)". Quando un telegramma On viene ricevuto dall'oggetto, il rilevatore di presenza viene bloccato e il valore alla voce Impostazione obbligatoria viene inviato tramite l'oggetto "RCV". Quando viene ricevuto un telegramma Off dall'oggetto, il rilevatore di presenza viene abilitato. Se segue un movimento, viene inviato il valore di accensione. Se non segue un movimento, viene inviato il valore di spegnimento.

### 11.6.15 Parametri avanzati — Valore con impostazione obbligatoria

Opzioni:	Auto Comfort Standby ECO Protezione antigelo/termica
----------	--

- Consente di definire il dato da inviare, quando l'oggetto impostazione obbligatoria riceve un telegramma On.

### 11.6.16 Parametri avanzati — Sovrascrivi impostazioni al download

Opzioni:	sì no
----------	----------

- sì: quando si ricarica l'applicazione nel rilevatore, i valori modificati tramite il bus vengono sovrascritti dai valori impostati nell'applicazione ETS.
- no: quando si ricarica l'applicazione nel rilevatore, i valori modificati tramite il bus non vengono sovrascritti dai valori impostati nell'applicazione ETS.

**Valori:**

- Ritardo di inserimento
- Tempo di coda

### 11.6.17 Selezione sensori — Utilizza sensore 1..4

Opzioni:	sì no
----------	----------

- sì: questo sensore è attivo e rileva i movimenti.
- no: questo sensore è spento e in questo campo i movimenti non vengono più rilevati.

### 11.6.18 Abilitazione — Utilizza oggetto di abilitazione

Opzioni:	no sì
----------	----------

- no: non è disponibile un oggetto che consenta di bloccare o abilitare il controllo RCV.
- sì: un oggetto di comunicazione a 1 bit "Abilitazione RCV (ingresso)" viene abilitato. Questo oggetto permette di abilitare o bloccare il controllo RCV. Durante il blocco non vengono inviati telegrammi dal rilevatore.

### 11.6.19 Abilitazione — Abilitazione con

Opzioni:	Telegramma ON Telegramma OFF
----------	---------------------------------

- Telegramma On: alla ricezione del valore 1 sull'oggetto "Abilitazione movimento (ingresso)" il rilevatore viene abilitato, alla ricezione del valore 0 viene bloccato.
- Telegramma Off: alla ricezione del valore 0 sull'oggetto "Abilitazione movimento (ingresso)" il rilevatore viene abilitato, alla ricezione del valore 1 viene bloccato.

#### 11.6.20 Abilitazione — L'apparecchio dopo ritorno di tensione bus è

Opzioni:	abilitato bloccato
----------	-----------------------

- abilitato: l'apparecchio è abilitato e funziona normalmente, quando la tensione del bus è interrotta o l'apparecchio è stato riprogrammato o dopo un reset.
- bloccato: l'apparecchio è bloccato e deve essere abilitato per il normale funzionamento, quando la tensione del bus è interrotta o l'apparecchio è stato riprogrammato o dopo un reset.

#### 11.6.21 Abilitazione — L'uscita in via in caso di abilitazione

Opzioni:	Nessun telegramma Stato attuale Valore di accensione valido una sola volta Valore di spegnimento valido una sola volta
----------	---

- nessun telegramma: nessun invio di telegrammi in caso di abilitazione.
- stato attuale: in caso di abilitazione il rilevatore controlla se è presente un movimento. In caso positivo, viene inviato una sola volta il valore di accensione. Altrimenti viene inviato una sola volta il valore di spegnimento.
- valore di accensione valido una sola volta: in caso di abilitazione viene inviato una sola volta il valore impostato alla voce "Valore di accensione".
- valore di spegnimento valido una sola volta: in caso di abilitazione viene inviato una sola volta il valore impostato alla voce "Valore di spegnimento".

#### 11.6.22 Abilitazione — L'uscita in via in caso di blocco

Opzioni:	Nessun telegramma Off allo scadere del tempo di coda Valore di spegnimento valido una sola volta
----------	--

- nessun telegramma: nessun invio di telegrammi in caso di blocco.
- Off allo scadere del tempo di coda: in caso di blocco si attiva il tempo di coda e solo al suo scadere il rilevatore invia il valore impostato alla voce "Valore di spegnimento".
- valore di spegnimento valido una sola volta: in caso di blocco viene inviato una sola volta il valore impostato alla voce "Valore di spegnimento".

#### 11.7 Funzione "Rilevamento luminosità"

##### 11.7.1 Parametri avanzati — Invio della luminosità ogni (hh:mm:ss)

Opzioni:	0.00.05 .. 0.00.30 .. 18.12.15
----------	--------------------------------

- Consente di definire la frequenza di invio della luminosità sul bus.

##### 11.7.2 Parametri avanzati — Utilizza oggetto per LED

Opzioni:	no sì
----------	----------

- no: non è disponibile un oggetto separato "LED".
- sì: è disponibile un oggetto separato a 1 bit "LED (ingresso)", che consente di accendere i LED mediante un telegramma On e di spegnerli mediante un telegramma Off.



#### Avvertenza

Vengono attivati e disattivati solo i LED. Con questa opzione l'apparecchio NON passa alla modalità di programmazione.

##### 11.7.3 Parametri generali — Correzione della luminosità interna

Opzioni:	no con adattamento alla luce naturale con adattamento alla luce naturale e artificiale (1 uscita) con adattamento alla luce naturale e artificiale (2 uscite)
----------	--

- no: non è necessario calibrare il sensore della luminosità interna.
- con adattamento della luce naturale: questo adattamento viene utilizzato principalmente con la funzione "Rilevatore".
- con adattamento della luce naturale e artificiale (1 uscita): questo adattamento viene utilizzato con l'interruttore di luce costante e con il regolatore di luce costante e in presenza di una sola fila di luci. Viene attivato l'adattamento della luce naturale e solo se la regolazione non è ancora ottimale potrà essere effettuato un adattamento della luce artificiale.
- con adattamento della luce naturale e artificiale (2 uscite): questo adattamento viene utilizzato con l'interruttore di luce costante e con il regolatore di luce costante e in presenza di 2 file di luci. Viene attivato l'adattamento della luce naturale e solo se la regolazione non è ancora ottimale potrà essere effettuato un adattamento della luce artificiale.



#### Avvertenza

La procedura di adattamento è riportata nel capitolo 7.2.6 "Istruzioni per la calibrazione del regolatore di luce interno".

#### 11.7.4 Parametri generali — Visualizza parametri avanzati

Opzioni:	no sì
----------	----------

- no: visualizzazione solo dei parametri più importanti per la regolazione del rilevatore.
- sì: visualizzazione di tutti i parametri, anche quelli generalmente non richiesti.

#### 11.7.5 Parametri avanzati — Utilizza luminosità interna

Opzioni:	sì no
----------	----------

- sì: il sensore della luminosità interno viene utilizzato come encoder delle diverse funzioni Rilevatore.
- no: il sensore della luminosità interno non viene utilizzato. In questo caso i valori della luminosità devono essere inviati dai sensori della luminosità esterni.

#### 11.7.6 Parametri avanzati — Numero di oggetti di misurazione della luminosità esterni

Opzioni:	0 1 2
----------	-------------

- 0: non sono disponibili oggetti a 2 byte "Luminosità esterna 1 e 2 (ingresso)" per collegare i sensori della luminosità esterni al rilevatore di presenza.
- 1: è disponibile un oggetto separato "Luminosità esterna 1 (ingresso)", con il quale il sensore della luminosità interna non viene utilizzato. In questo caso i valori della luminosità devono essere inviati dai sensori della luminosità esterni.
- 2: è disponibile un oggetto separato "Luminosità esterna 2 (ingresso)", con il quale il sensore della luminosità interna non viene utilizzato. In questo caso i valori della luminosità devono essere inviati dai sensori della luminosità esterni.

### 11.8 Applicazione "Oggetto termostato"

#### 11.8.1 Generalità — Funzionamento dell'apparecchio

Opzioni:	Apparecchio singolo Apparecchio master Apparecchio slave
----------	--

- Apparecchio singolo: un locale è dotato di un solo apparecchio per la regolazione della temperatura ambiente.
- Apparecchio master: un locale è dotato di almeno due termostati. Un apparecchio è da parametrizzare come apparecchio master, gli altri come apparecchi slave / sensori di temperatura. L'apparecchio master deve essere collegato agli apparecchi slave mediante i relativi oggetti di comunicazione contrassegnati. La regolazione della temperatura viene effettuata dall'apparecchio master.
- Apparecchio slave/sensore della temperatura: un locale è dotato di almeno due termostati. Un apparecchio è da parametrizzare come apparecchio master, gli altri come apparecchi slave / sensori di temperatura. Gli apparecchi slave devono essere collegati all'apparecchio master mediante i relativi oggetti di comunicazione contrassegnati. L'apparecchio slave comanda le funzioni del termostato del master.

#### 11.8.2 Generalità — Funzione di regolazione

Opzioni:	Riscaldamento Riscaldamento con livello aggiuntivo Raffreddamento Raffreddamento con livello aggiuntivo Riscaldamento e raffreddamento Riscaldamento e raffreddamento con livelli aggiuntivi
----------	---

- Riscaldamento: per il funzionamento di una regolazione per locale singolo a conduzione calda. La regolazione viene effettuata sul valore di riferimento parametrizzato per la temperatura. Per una regolazione ottimale si possono parametrizzare il "Tipo di regolatore" e il "Tipo di riscaldamento".
- Riscaldamento con livello aggiuntivo: oltre alle funzioni di regolazione descritte alla voce Riscaldamento, il livello aggiuntivo consente di attivare un circuito di riscaldamento supplementare. Il livello aggiuntivo si rivela utile ad es. per riscaldare rapidamente con un portasciugamani riscaldato un bagno dotato di riscaldamento a pavimento.
- Raffreddamento: Per il funzionamento di una regolazione per locale singolo a conduzione fredda. La regolazione viene effettuata sul valore di riferimento parametrizzato per la temperatura. Per una regolazione ottimale si possono parametrizzare il "Tipo di regolatore" e il "Tipo di raffreddamento".
- Raffreddamento con livello aggiuntivo: oltre alla funzione di regolazione descritte alla voce Raffreddamento, il livello aggiuntivo consente di attivare un condizionatore supplementare. Il livello aggiuntivo si rivela utile ad es. per raffreddare rapidamente un locale con un condizionatore supplementare.
- Riscaldamento e raffreddamento: per il funzionamento di un sistema a due o a quattro conduttori, con il quale riscaldare o raffreddare il locale. La commutazione tra riscaldamento e raffreddamento avviene mediante commutazione centrale (sistema a due conduttori) o manuale e / o automatica mediante regolatore della temperatura per locale singolo (a quattro conduttori).
- Riscaldamento e raffreddamento con livello aggiuntivo: oltre alle funzioni di riscaldamento e raffreddamento, è possibile parametrizzare un livello aggiuntivo con un regolatore di tipo indipendente.



### Avvertenza

Questo parametro è disponibile solo se il parametro "Funzionamento dell'apparecchio" è impostato su "Apparecchio singolo" o "Apparecchio master".

### 11.8.3 Generalità — Modo operativo dopo un reset

Opzioni:	Comfort Standby Modalità Eco Raffreddamento con livello aggiuntivo Protezione antigelo/termica
----------	--

Nel Modo operativo dopo un reset, l'apparecchio dopo un riavvio continua a funzionare finché non viene impostata una nuova modalità mediante l'apparecchio o dagli oggetti di comunicazione. Si definisca tale modalità in corso di progettazione. Una definizione errata della modalità può comportare una riduzione del comfort o un aumento del consumo energetico.

- Comfort: quando l'abbassamento della temperatura ambiente non è automatico e il locale viene gestito indipendentemente dal suo utilizzo.
- Standby: quando la gestione del locale è automatica, ad es. mediante rilevatori di presenza, in funzione del suo utilizzo.
- Funzionamento Eco: quando la gestione del locale è automatica o manuale in funzione del suo utilizzo.
- Protezione antigelo/termica: quando nel locale è richiesta solo la funzione di protezione immobili dopo un reset.



### Avvertenza

Questo parametro è disponibile solo se il parametro "Funzionamento dell'apparecchio" è impostato su "Apparecchio singolo" o "Apparecchio master".

### 11.8.4 Generalità — Funzioni aggiuntive

Opzioni:	no sì
----------	----------

- Questo parametro attiva funzioni e oggetti di comunicazione supplementari, ad es. contatto finestra e rilevatore di presenza.

### 11.8.5 Generalità — Invia ciclicamente "In funzione" (min)

Opzioni: Possibilità di regolazione tra 5...3000 minuti

- L'oggetto di comunicazione "In funzione" comunica che il regolatore è ancora in funzione. Viene inviato ciclicamente il valore "1". La ciclicità di invio si imposta con questo parametro. Se il telegramma ciclico non viene inviato, il funzionamento dell'apparecchio è difettoso e può essere mantenuto in funzione con un pilotaggio forzato. L'impianto e/o l'attuatore deve però essere dotato della funzione "Pilotaggio forzato".



#### Avvertenza

Questo parametro è disponibile solo se il parametro "Funzioni aggiuntive" è impostato su "sì".

### 11.8.6 Regolazione riscaldamento



#### Avvertenza

Solo disponibile se il parametro "Funzionamento dell'apparecchio" è impostato su "Apparecchio singolo" o "Apparecchio master" mentre il parametro "Funzione di regolazione" deve essere impostato su "Riscaldamento", "Riscaldamento con livello aggiuntivo", "Riscaldamento e raffreddamento" o "Riscaldamento e raffreddamento con livelli aggiuntivi".

### 11.8.7 Regolazione riscaldamento — Tipo di grandezza regolante

Opzioni:

- 1 bit 2 punti, Off/On
- 1 byte 2 punti, 0/100%
- PI continuo, 0...100%
- PI PWM On/Off
- Fan coil

Il tipo di regolatore determina la selezione di attivazione della valvola di regolazione.

- 2 punti 1 bit, Off/On: la regolazione a 2 punti è la modalità di regolazione più semplice. Il regolatore si attiva quando la temperatura ambiente scende al di sotto di un determinato livello (valore di riferimento della temperatura meno isteresi), mentre si disattiva non appena un determinato valore (valore di riferimento della temperatura più isteresi) viene superato. I comandi di accensione e spegnimento vengono inviati come comandi a 1 bit.
- 2 punti 1 byte, 0/100%: anche in questo caso si tratta di una regolazione a due punti. A differenza della modalità precedente, i comandi di attivazione e disattivazione vengono inviati come valori a 1 byte (0 % / 100 %).
- PI continuo, 0...100%: il regolatore PI adatta la grandezza di uscita tra 0 % e 100 % alla differenza tra valore effettivo e valore di riferimento, consentendo di regolare la temperatura ambiente esattamente sul valore di riferimento. Fornisce la grandezza regolante al bus come valore a 1 byte (0...100%). Per ridurre il carico sul bus, la grandezza regolante viene inviata solo se, rispetto al valore inviato per ultimo, essa è variata di un valore percentuale predefinito. Inoltre, è possibile l'invio ciclico della grandezza regolante.
- PI PWM, On/Off: anche in questo caso si tratta di un regolatore PI. L'output avviene come comando a 1 bit. A questo scopo la grandezza regolante calcolata viene convertita in un segnale a impulsi/pause.
- Fan coil: il regolatore fan coil funziona come il regolatore PI continuo. Inoltre, consente l'attivazione separata del ventilatore dell'unità fan coil (ad es. i livelli ventilatore 1 ...3).

### 11.8.8 Regolazione riscaldamento — Tipo di riscaldamento

Opzioni:	PI continuo, 0...100% e PI PWM, On/Off: <ul style="list-style-type: none"> <li>– Superficie (ad es. riscaldamento a pavimento) 4 °C 200 min</li> <li>– Convettore (ad es. radiatore) 1,5 °C 100 min</li> <li>– Configurazione libera</li> </ul> Fan coil <ul style="list-style-type: none"> <li>– Fancoil 4 °C 90 min</li> <li>– Configurazione libera</li> </ul>
----------	---

L'utente dispone di diverse tipologie di riscaldamento preparametrizzate (riscaldamento a irraggiamento, riscaldamento per convezione o fan coil).

Se il tipo di riscaldamento richiesto non dovesse essere disponibile, la configurazione libera consente di predefinire parametri personalizzati.



#### Avvertenza

Questo parametro è disponibile solo se il parametro "Tipo di grandezza regolante" è impostato su "PI continuo, 0...100%", "PI PWM, On/Off" o "Fan coil".

### 11.8.9 Regolazione riscaldamento — Quota P (x 0,1 °C)

Opzioni:	Possibilità di regolazione tra 10...100
----------	---

La quota P fa riferimento al campo proporzionale di un processo di regolazione. Oscilla intorno al set point e la sua funzione è quella di influenzare la velocità di regolazione durante una regolazione PI. Quanto più piccolo è il valore impostato, tanto più rapidamente reagirà la regolazione. Il valore tuttavia non deve essere impostato troppo piccolo, perché potrebbe produrre un overshoot. Si può impostare una quota P tra 0,1 ... 25,5 K.



#### Avvertenza

Questo parametro è disponibile solo se il parametro "Tipo di grandezza regolante" è impostato su "PI continuo, 0...100%", "PI PWM, On/Off" o "Fan coil". Inoltre, il parametro "Tipo di riscaldamento" deve essere impostato su "Configurazione libera"

### 11.8.10 Regolazione riscaldamento — Quota I (min.)

Opzioni:	Possibilità di regolazione tra 0...255
----------	--

La quota I fa riferimento al tempo di resettaggio di un processo di regolazione. Mediante la quota integrale la temperatura ambiente si avvicina lentamente al valore di riferimento e infine lo raggiunge. In funzione del tipo di impianto il tempo di resettaggio assume grandezze regolanti differenti. In linea di massima quanto più il sistema complessivo è ritardato tanto maggiore sarà il tempo di resettaggio.



#### Avvertenza

Questo parametro è disponibile solo se il parametro "Tipo di grandezza regolante" è impostato su "PI continuo, 0...100%", "PI PWM, On/Off" o "Fan coil". Inoltre, il parametro "Tipo di riscaldamento" deve essere impostato su "Configurazione libera"

#### 11.8.11 Regolazione riscaldamento — Impostazioni avanzate

Opzioni:	no sì
----------	----------

- Questo parametro attiva funzioni e oggetti di comunicazione supplementari, ad es. "Livello di base riscaldamento".

#### 11.8.12 Livello di base riscaldamento



##### Avvertenza

Disponibile solo se il parametro "Impostazioni avanzate" alla voce "Regolazione riscaldamento" è impostato su "sì".

#### 11.8.13 Livello di base riscaldamento — Oggetto di stato riscaldamento

Opzioni:	no sì
----------	----------

- Il parametro attiva l'oggetto di comunicazione "Stato riscaldamento".

#### 11.8.14 Livello di base riscaldamento — Senso di funzionamento della grandezza regolante

Opzioni:	Normale inverso
----------	--------------------

Tramite Senso di funzionamento della grandezza regolante la grandezza regolante viene adattata alle valvole aperte a riposo (normale) o chiuse a riposo (inverso).

- normale: il valore 0 significa "Valvola chiusa"
- inverso: il valore 0 equivale a "Valvola aperta".

#### 11.8.15 Livello di base riscaldamento — Isteresi (x 0,1 °C)

Opzioni:	Possibilità di regolazione tra 3...255
----------	--

L'isteresi del regolatore a due punti indica l'ampiezza di variazione del regolatore intorno al valore di riferimento. Il punto di commutazione inferiore è identificato da "Valore di riferimento meno isteresi", quello superiore da "Valore di riferimento più isteresi".



##### Avvertenza

Questo parametro è disponibile solo se il parametro "Tipo di grandezza regolante" è impostato su "2 punti 1 bit, Off/On" o "2 punti 1 byte, 0/100%".

#### 11.8.16 Livello di base riscaldamento — Differenza della grandezza regolante per invio della grandezza regolante riscaldamento

Opzioni:	2 %
	5 %
	10 %
	Invia solo ciclicamente

Le grandezze regolanti del regolatore PI continuo 0... 100 % non vengono inviate dopo ogni procedura di calcolo, ma quando dal calcolo risulta una differenza di valore, rispetto al valore inviato per ultimo, che giustifichi l'invio. Tale differenza di valore può essere inserita qui.



#### Avvertenza

Questo parametro è disponibile solo se il parametro "Tipo di grandezza regolante" è impostato su "PI continuo, 0...100%", "PI PWM, On/Off" o "Fan coil".

#### 11.8.17 Livello di base riscaldamento — Invio ciclico della grandezza regolante (min)

Opzioni:	Possibilità di regolazione tra 1...60 minuti
----------	--

Consente l'invio ciclico al bus della grandezza regolante attuale dell'apparecchio.



#### Avvertenza

Questo parametro è disponibile solo se il parametro "Tipo di grandezza regolante" è impostato su "2 punti 1 bit, Off/On", "2 punti 1 byte, 0/100%", "PI continuo, 0...100%" o "Fan coil".

#### 11.8.18 Livello di base riscaldamento — Ciclo PWM riscaldamento (min)

Opzioni:	Possibilità di regolazione tra 1...60 minuti
----------	--

Con PI PWM, On/Off i valori percentuali delle grandezze regolanti vengono convertiti in un segnale a impulsi/pause. Ciò significa che un ciclo PWM selezionato viene suddiviso in una fase On e una fase Off in conformità alla grandezza regolante. L'output di una grandezza regolante del 33% con un ciclo PWM di 15 minuti equivale quindi a una fase On di 5 minuti e a una fase Off di 10 minuti. Qui è possibile predefinire il tempo di un ciclo PWM.



#### Avvertenza

Questo parametro è disponibile solo se il parametro "Tipo di grandezza regolante" è impostato su "PI PWM, Off/On".

#### 11.8.19 Livello di base riscaldamento — Grandezza regolante max. (0...255)

Opzioni:

Possibilità di regolazione tra 0...255

La grandezza regolante massima del regolatore PI indica il valore di output massimo del regolatore. Selezionando un valore massimo inferiore a 255, tale valore non verrà superato, anche quando il regolatore calcola una grandezza regolante superiore.



#### **Avvertenza**

Questo parametro è disponibile solo se il parametro "Tipo di grandezza regolante" è impostato su "PI continuo, 0...100%", "PI PWM, On/Off" o "Fan coil".

#### 11.8.20 Livello di base riscaldamento — Grandezza regolante min. (0...255)

Opzioni:

Possibilità di regolazione tra 0...255

La grandezza regolante minima del regolatore PI indica il valore di output minimo del regolatore. Selezionando un valore minimo superiore a zero, l'apparecchio non passerà a un valore inferiore, anche quando il regolatore calcola una grandezza regolante inferiore. Questo parametro consente l'impostazione di un carico di base, ad es. per un riscaldamento a pavimento. Anche quando il regolatore calcola la grandezza regolante "Zero", l'alimentazione del riscaldamento a pavimento non verrà interrotta, per prevenire il completo raffreddamento del pavimento. Inoltre, alla voce "Impostazioni carico di base" è possibile stabilire se questo carico di base debba essere attivo in permanenza o debba essere commutato dall'oggetto "Carico di base".



#### **Avvertenza**

Questo parametro è disponibile solo se il parametro "Tipo di grandezza regolante" è impostato su "PI continuo, 0...100%", "PI PWM, On/Off" o "Fan coil".

#### 11.8.21 Regolazione livello aggiuntivo riscaldamento



#### **Avvertenza**

Solo disponibile se il parametro "Funzionamento dell'apparecchio" è impostato su "Apparecchio singolo" o "Apparecchio master" mentre il parametro "Funzione di regolazione" deve essere impostato su "Riscaldamento con livello aggiuntivo" o "Riscaldamento e raffreddamento con livelli aggiuntivi".

### 11.8.22 Regolazione livello aggiuntivo riscaldamento — Tipo di grandezza regolante

Opzioni:	1 bit 2 punti, Off/On 1 byte 2 punti, 0/100% PI continuo, 0...100% PI PWM On/Off Fan coil
----------	---

Il tipo di regolatore determina la selezione di attivazione della valvola di regolazione.

- 2 punti 1 bit, Off/On: la regolazione a 2 punti è la modalità di regolazione più semplice. Il regolatore si attiva quando la temperatura ambiente scende al di sotto di un determinato livello (valore di riferimento della temperatura meno isteresi), mentre si disattiva non appena un determinato valore (valore di riferimento della temperatura più isteresi) viene superato. I comandi di accensione e spegnimento vengono inviati come comandi a 1 bit.
- 2 punti 1 byte, 0/100%: anche in questo caso si tratta di una regolazione a due punti. A differenza della modalità precedente, i comandi di attivazione e disattivazione vengono inviati come valori a 1 byte (0 % / 100 %).
- PI continuo, 0...100%: il regolatore PI adatta la grandezza di uscita tra 0 % e 100 % alla differenza tra valore effettivo e valore di riferimento, consentendo di regolare la temperatura ambiente esattamente sul valore di riferimento. Fornisce la grandezza regolante al bus come valore a 1 byte (0...100%). Per ridurre il carico sul bus, la grandezza regolante viene inviata solo se, rispetto al valore inviato per ultimo, essa è variata di un valore percentuale predefinito. Inoltre, è possibile l'invio ciclico della grandezza regolante.
- PI PWM, On/Off: anche in questo caso si tratta di un regolatore PI. L'output avviene come comando a 1 bit. A questo scopo la grandezza regolante calcolata viene convertita in un segnale a impulsi/pause.
- Fan coil: il regolatore fan coil funziona come il regolatore PI continuo. Inoltre, consente l'attivazione separata del ventilatore dell'unità fan coil (ad es. i livelli ventilatore 1 ...3).

### 11.8.23 Regolazione livello aggiuntivo riscaldamento — Tipo di riscaldamento aggiuntivo

Opzioni:	PI continuo, 0...100% e PI PWM, On/Off: <ul style="list-style-type: none"> <li>– Superficie (ad es. riscaldamento a pavimento) 4 °C 200 min</li> <li>– Convettore (ad es. radiatore) 1,5 °C 100 min</li> <li>– Configurazione libera</li> </ul> Fan coil <ul style="list-style-type: none"> <li>– Fancoil 4 °C 90 min</li> <li>– Configurazione libera</li> </ul>
----------	---

L'utente dispone di diverse tipologie di riscaldamento preparametrizzate (riscaldamento a irraggiamento, riscaldamento per convezione o fan coil).

Se il tipo di riscaldamento richiesto non dovesse essere disponibile, la configurazione libera consente di predefinire parametri personalizzati.



#### Avvertenza

Questo parametro è disponibile solo se il parametro "Tipo di grandezza regolante" è impostato su "PI continuo, 0...100%", "PI PWM, On/Off" o "Fan coil".

### 11.8.24 Regolazione livello aggiuntivo riscaldamento — Quota P (x 0,1 °C)

Opzioni: Possibilità di regolazione tra 10...100

La quota P fa riferimento al campo proporzionale di un processo di regolazione. Oscilla intorno al set point e la sua funzione è quella di influenzare la velocità di regolazione durante una regolazione PI. Quanto più piccolo è il valore impostato, tanto più rapidamente reagirà la regolazione. Il valore tuttavia non deve essere impostato troppo piccolo, perché potrebbe produrre un overshoot. Si può impostare una quota P tra 0,1 ... 25,5 K.



#### Avvertenza

Questo parametro è disponibile solo se il parametro "Tipo di grandezza regolante" è impostato su "PI continuo, 0...100%", "PI PWM, On/Off" o "Fan coil". Inoltre, il parametro "Tipo di riscaldamento aggiuntivo" deve essere impostato su "Configurazione libera".

### 11.8.25 Regolazione livello aggiuntivo riscaldamento — Quota I (min.)

Opzioni: Possibilità di regolazione tra 0...255

La quota I fa riferimento al tempo di resettaggio di un processo di regolazione. Mediante la quota integrale la temperatura ambiente si avvicina lentamente al valore di riferimento e infine lo raggiunge. In funzione del tipo di impianto il tempo di resettaggio assume grandezze regolanti differenti. In linea di massima quanto più il sistema complessivo è ritardato tanto maggiore sarà il tempo di resettaggio.



#### Avvertenza

Questo parametro è disponibile solo se il parametro "Tipo di grandezza regolante" è impostato su "PI continuo, 0...100%", "PI PWM, On/Off" o "Fan coil". Inoltre, il parametro "Tipo di riscaldamento aggiuntivo" deve essere impostato su "Configurazione libera".

### 11.8.26 Regolazione livello aggiuntivo riscaldamento — Differenza di temperatura per livello di base (x 0,1 °C)

Opzioni: Possibilità di regolazione tra 0...255

La temperatura di riferimento del livello aggiuntivo viene definita come differenza, in funzione della temperatura di riferimento attuale del livello di base. Il valore identifica il valore di riferimento minimo richiesto dal funzionamento del livello aggiuntivo.

### 11.8.27 Regolazione livello aggiuntivo riscaldamento — Impostazioni avanzate

Opzioni: no  
sì

Questo parametro attiva funzioni e oggetti di comunicazione supplementari, ad es. "Livello aggiuntivo riscaldamento".

### 11.8.28 Livello aggiuntivo riscaldamento



#### Avvertenza

Disponibile solo se il parametro "Impostazioni avanzate" alla voce "Regolazione livello aggiuntivo riscaldamento" è impostato su "sì".

### 11.8.29 Livello aggiuntivo riscaldamento — Senso di funzionamento della grandezza regolante

Opzioni:	Normale inverso
----------	--------------------

Tramite Senso di funzionamento della grandezza regolante la grandezza regolante viene adattata alle valvole aperte a riposo (normale) o chiuse a riposo (inverso).

- normale: il valore 0 significa "Valvola chiusa"
- inverso: il valore 0 equivale a "Valvola aperta".

### 11.8.30 Livello aggiuntivo riscaldamento — Isteresi (x 0,1 °C)

Opzioni:	Possibilità di regolazione tra 3...255
----------	--

L'isteresi del regolatore a due punti indica l'ampiezza di variazione del regolatore intorno al valore di riferimento. Il punto di commutazione inferiore è identificato da "Valore di riferimento meno isteresi", quello superiore da "Valore di riferimento più isteresi".



#### Avvertenza

Questo parametro è disponibile solo se il parametro "Tipo di grandezza regolante" è impostato su "2 punti 1 bit, Off/On" o "2 punti 1 byte, 0/100%".

### 11.8.31 Livello aggiuntivo riscaldamento — Differenza della grandezza regolante per invio della grandezza regolante riscaldamento

Opzioni:	2 % 5 % 10 % Invia solo ciclicamente
----------	---

Le grandezze regolanti del regolatore PI continuo 0... 100 % non vengono inviate dopo ogni procedura di calcolo, ma quando dal calcolo risulta una differenza di valore, rispetto al valore inviato per ultimo, che giustifichi l'invio. Tale differenza di valore può essere inserita qui.



#### Avvertenza

Questo parametro è disponibile solo se il parametro "Tipo di grandezza regolante" è impostato su "PI continuo, 0...100%", "PI PWM, On/Off" o "Fan coil".

#### 11.8.32 Livello aggiuntivo riscaldamento — Invio ciclico della grandezza regolante (min)

Opzioni:

Possibilità di regolazione tra 1...60 minuti

Consente l'invio ciclico al bus della grandezza regolante attuale dell'apparecchio.



#### Avvertenza

Questo parametro è disponibile solo se il parametro "Tipo di grandezza regolante" è impostato su "2 punti 1 bit, Off/On", "2 punti 1 byte, 0/100%", "PI continuo, 0...100%" o "Fan coil".

#### 11.8.33 Livello aggiuntivo riscaldamento — Grandezza regolante max. (0...255)

Opzioni:

Possibilità di regolazione tra 0...255

La grandezza regolante massima del regolatore PI indica il valore di output massimo del regolatore. Selezionando un valore massimo inferiore a 255, tale valore non verrà superato, anche quando il regolatore calcola una grandezza regolante superiore.



#### Avvertenza

Questo parametro è disponibile solo se il parametro "Tipo di grandezza regolante" è impostato su "PI continuo, 0...100%", "PI PWM, On/Off" o "Fan coil".

#### 11.8.34 Livello aggiuntivo riscaldamento — Carico di base grandezza regolante min. (0...255)

Opzioni:

Possibilità di regolazione tra 0...255

La grandezza regolante minima del regolatore PI indica il valore di output minimo del regolatore. Selezionando un valore minimo superiore a zero, l'apparecchio non passerà a un valore inferiore, anche quando il regolatore calcola una grandezza regolante inferiore. Questo parametro consente l'impostazione di un carico di base, ad es. per un riscaldamento a pavimento. Anche quando il regolatore calcola la grandezza regolante "Zero", l'alimentazione del riscaldamento a pavimento non verrà interrotta, per prevenire il completo raffreddamento del pavimento. Inoltre, alla voce "Impostazioni carico di base" è possibile stabilire se questo carico di base debba essere attivo in permanenza o debba essere commutato dall'oggetto "Carico di base".



#### Avvertenza

Questo parametro è disponibile solo se il parametro "Tipo di grandezza regolante" è impostato su "PI continuo, 0...100%", "PI PWM, On/Off" o "Fan coil".

### 11.8.35 Regolazione raffreddamento



#### Avvertenza

Solo disponibile se il parametro "Funzionamento dell'apparecchio" è impostato su "Apparecchio singolo" o "Apparecchio master", mentre il parametro "Funzione di regolazione" deve essere impostato su "Raffreddamento", "Raffreddamento con livello aggiuntivo", "Riscaldamento e raffreddamento" o "Riscaldamento e raffreddamento con livelli aggiuntivi".

### 11.8.36 Regolazione raffreddamento — Tipo di grandezza regolante

Opzioni:	1 bit 2 punti, Off/On 1 byte 2 punti, 0/100% PI continuo, 0...100% PI PWM On/Off Fan coil
----------	---

Il tipo di regolatore determina la selezione di attivazione della valvola di regolazione.

- 2 punti 1 bit, Off/On: la regolazione a 2 punti è la modalità di regolazione più semplice. Il regolatore si attiva quando la temperatura ambiente scende al di sotto di un determinato livello (valore di riferimento della temperatura meno isteresi), mentre si disattiva non appena un determinato valore (valore di riferimento della temperatura più isteresi) viene superato. I comandi di accensione e spegnimento vengono inviati come comandi a 1 bit.
- 2 punti 1 byte, 0/100%: anche in questo caso si tratta di una regolazione a due punti. A differenza della modalità precedente, i comandi di attivazione e disattivazione vengono inviati come valori a 1 byte (0 % / 100 %).
- PI continuo, 0...100%: il regolatore PI adatta la grandezza di uscita tra 0 % e 100 % alla differenza tra valore effettivo e valore di riferimento, consentendo di regolare la temperatura ambiente esattamente sul valore di riferimento. Fornisce la grandezza regolante al bus come valore a 1 byte (0...100%). Per ridurre il carico sul bus, la grandezza regolante viene inviata solo se, rispetto al valore inviato per ultimo, essa è variata di un valore percentuale predefinito. Inoltre, è possibile l'invio ciclico della grandezza regolante.
- PI PWM, On/Off: anche in questo caso si tratta di un regolatore PI. L'output avviene come comando a 1 bit. A questo scopo la grandezza regolante calcolata viene convertita in un segnale a impulsi/pause.
- Fan coil: il regolatore fan coil funziona come il regolatore PI continuo. Inoltre, consente l'attivazione separata del ventilatore dell'unità fan coil (ad es. i livelli ventilatore 1 ...3).

### 11.8.37 Regolazione raffreddamento — Tipo di raffreddamento

Opzioni:	PI continuo, 0...100% e PI PWM, On/Off: <ul style="list-style-type: none"> <li>– Superficie (ad es. raffreddamento a soffitto) 5 °C 240 min</li> <li>– Configurazione libera</li> </ul> Fan coil <ul style="list-style-type: none"> <li>– Fancoil 4 °C 90 min</li> <li>– Configurazione libera</li> </ul>
----------	---

L'utente dispone di due tipologie di raffreddamento preparametrizzate (superficie o fan coil).

Se il tipo di raffreddamento richiesto non dovesse essere disponibile, la configurazione libera consente di predefinire parametri personalizzati.



#### Avvertenza

Questo parametro è disponibile solo se il parametro "Tipo di grandezza regolante" è impostato su "PI continuo, 0...100%", "PI PWM, On/Off" o "Fan coil".

### 11.8.38 Regolazione raffreddamento — Quota P (x 0,1 °C)

Opzioni:	Possibilità di regolazione tra 10...100
----------	---

La quota P fa riferimento al campo proporzionale di un processo di regolazione. Oscilla intorno al set point e la sua funzione è quella di influenzare la velocità di regolazione durante una regolazione PI. Quanto più piccolo è il valore impostato, tanto più rapidamente reagirà la regolazione. Il valore tuttavia non deve essere impostato troppo piccolo, perché potrebbe produrre un overshoot. Si può impostare una quota P tra 0,1 ... 25,5 K.



#### Avvertenza

Questo parametro è disponibile solo se il parametro "Tipo di grandezza regolante" è impostato su "PI continuo, 0...100%", "PI PWM, On/Off" o "Fan coil". Inoltre, il parametro "Tipo di raffreddamento" deve essere impostato su "Configurazione libera".

### 11.8.39 Regolazione raffreddamento — Quota I (min.)

Opzioni:	Possibilità di regolazione tra 0...255
----------	--

La quota I fa riferimento al tempo di resettaggio di un processo di regolazione. Mediante la quota integrale la temperatura ambiente si avvicina lentamente al valore di riferimento e infine lo raggiunge. In funzione del tipo di impianto il tempo di resettaggio assume grandezze regolanti differenti. In linea di massima quanto più il sistema complessivo è ritardato tanto maggiore sarà il tempo di resettaggio.



#### Avvertenza

Questo parametro è disponibile solo se il parametro "Tipo di grandezza regolante" è impostato su "PI continuo, 0...100%", "PI PWM, On/Off" o "Fan coil". Inoltre, il parametro "Tipo di raffreddamento" deve essere impostato su "Configurazione libera".

### 11.8.40 Regolazione raffreddamento — Impostazioni avanzate

Opzioni:	no sì
----------	----------

Questo parametro attiva funzioni e oggetti di comunicazione supplementari, ad es. "Livello di base raffreddamento".

### 11.8.41 Livello di base raffreddamento



#### Avvertenza

Disponibile solo se il parametro "Impostazioni avanzate" alla voce "Regolazione raffreddamento" è impostato su "sì".

### 11.8.42 Livello di base raffreddamento — Oggetto di stato raffreddamento

Opzioni:	no sì
----------	----------

Il parametro attiva l'oggetto di comunicazione "Stato raffreddamento".

### 11.8.43 Livello di base raffreddamento — Senso di funzionamento della grandezza regolante

Opzioni:	Normale inverso
----------	--------------------

Tramite Senso di funzionamento della grandezza regolante la grandezza regolante viene adattata alle valvole aperte a riposo (normale) o chiuse a riposo (inverso).

- normale: il valore 0 significa "Valvola chiusa"
- inverso: il valore 0 equivale a "Valvola aperta".

### 11.8.44 Livello di base raffreddamento — Isteresi (x 0,1 °C)

Opzioni:	Possibilità di regolazione tra 3...255 sì
----------	--

L'isteresi del regolatore a due punti indica l'ampiezza di variazione del regolatore intorno al valore di riferimento. Il punto di commutazione inferiore è identificato da "Valore di riferimento meno isteresi", quello superiore da "Valore di riferimento più isteresi".



#### Avvertenza

Questo parametro è disponibile solo se il parametro "Tipo di grandezza regolante" è impostato su "2 punti 1 bit, Off/On" o "2 punti 1 byte, 0/100%".

#### 11.8.45 Livello di base raffreddamento — Differenza della grandezza regolante per invio della grandezza regolante raffreddamento

Opzioni:	2 %
	5 %
	10 %
	Invia solo ciclicamente

Le grandezze regolanti del regolatore PI continuo 0... 100 % non vengono inviate dopo ogni procedura di calcolo, ma quando dal calcolo risulta una differenza di valore, rispetto al valore inviato per ultimo, che giustifichi l'invio. Tale differenza di valore può essere inserita qui.



#### Avvertenza

Questo parametro è disponibile solo se il parametro "Tipo di grandezza regolante" è impostato su "PI continuo, 0...100%", "PI PWM, On/Off" o "Fan coil".

#### 11.8.46 Livello di base raffreddamento — Invio ciclico della grandezza regolante (min)

Opzioni:	Possibilità di regolazione tra 1...60 minuti
----------	--

Consente l'invio ciclico al bus della grandezza regolante attuale dell'apparecchio.



#### Avvertenza

Questo parametro è disponibile solo se il parametro "Tipo di grandezza regolante" è impostato su "2 punti 1 bit, Off/On", "2 punti 1 byte, 0/100%", "PI continuo, 0...100%" o "Fan coil".

#### 11.8.47 Livello di base raffreddamento — Ciclo PWM raffreddamento (min)

Opzioni:	Possibilità di regolazione tra 1...60 minuti
----------	--

Con PI PWM, On/Off i valori percentuali delle grandezze regolanti vengono convertiti in un segnale a impulsi/pause. Ciò significa che un ciclo PWM selezionato viene suddiviso in una fase On e una fase Off in conformità alla grandezza regolante. L'output di una grandezza regolante del 33% con un ciclo PWM di 15 minuti equivale quindi a una fase On di 5 minuti e a una fase Off di 10 minuti. Qui è possibile predefinire il tempo di un ciclo PWM.



#### Avvertenza

Questo parametro è disponibile solo se il parametro "Tipo di grandezza regolante" è impostato su "PI PWM, Off/On".

#### 11.8.48 Livello di base raffreddamento — Grandezza regolante max. (0...255)

Opzioni:

Possibilità di regolazione tra 0...255

La grandezza regolante massima del regolatore PI indica il valore di output massimo del regolatore. Selezionando un valore massimo inferiore a 255, tale valore non verrà superato, anche quando il regolatore calcola una grandezza regolante superiore.



#### Avvertenza

Questo parametro è disponibile solo se il parametro "Tipo di grandezza regolante" è impostato su "PI continuo, 0...100%", "PI PWM, On/Off" o "Fan coil".

#### 11.8.49 Livello di base raffreddamento — Grandezza regolante min. (0...255)

Opzioni:

Possibilità di regolazione tra 0...255

La grandezza regolante minima del regolatore PI indica il valore di output minimo del regolatore. Selezionando un valore minimo superiore a zero, l'apparecchio non passerà a un valore inferiore, anche quando il regolatore calcola una grandezza regolante inferiore. Questo parametro consente l'impostazione di un carico di base, ad es. per un raffreddamento a pannelli. Anche quando il regolatore calcola la grandezza regolante "Zero", l'alimentazione del raffreddamento a pannelli non verrà interrotta, per prevenire un riscaldamento del locale. Inoltre, alla voce "Impostazioni carico di base" è possibile stabilire se questo carico di base debba essere attivo in permanenza o debba essere commutato dall'oggetto "Carico di base".



#### Avvertenza

Questo parametro è disponibile solo se il parametro "Tipo di grandezza regolante" è impostato su "PI continuo, 0...100%", "PI PWM, On/Off" o "Fan coil".

### 11.8.50 Regolazione livello aggiuntivo raffreddamento



#### Avvertenza

Solo disponibile se il parametro "Funzionamento dell'apparecchio" è impostato su "Apparecchio singolo" o "Apparecchio master" mentre il parametro "Funzione di regolazione" deve essere impostato su "Raffreddamento con livello aggiuntivo" o "Riscaldamento e raffreddamento con livelli aggiuntivi".

Opzioni:

1 bit 2 punti, Off/On  
 1 byte 2 punti, 0/100%  
 PI continuo, 0...100%  
 PI PWM On/Off  
 Fan coil

Il tipo di regolatore determina la selezione di attivazione della valvola di regolazione.

- 2 punti 1 bit, Off/On: la regolazione a 2 punti è la modalità di regolazione più semplice. Il regolatore si attiva quando la temperatura ambiente scende al di sotto di un determinato livello (valore di riferimento della temperatura meno isteresi), mentre si disattiva non appena un determinato valore (valore di riferimento della temperatura più isteresi) viene superato. I comandi di accensione e spegnimento vengono inviati come comandi a 1 bit.
- 2 punti 1 byte, 0/100%: anche in questo caso si tratta di una regolazione a due punti. A differenza della modalità precedente, i comandi di attivazione e disattivazione vengono inviati come valori a 1 byte (0 % / 100 %).
- PI continuo, 0...100%: il regolatore PI adatta la grandezza di uscita tra 0 % e 100 % alla differenza tra valore effettivo e valore di riferimento, consentendo di regolare la temperatura ambiente esattamente sul valore di riferimento. Fornisce la grandezza regolante al bus come valore a 1 byte (0...100%). Per ridurre il carico sul bus, la grandezza regolante viene inviata solo se, rispetto al valore inviato per ultimo, essa è variata di un valore percentuale predefinito. Inoltre, è possibile l'invio ciclico della grandezza regolante.
- PI PWM, On/Off: anche in questo caso si tratta di un regolatore PI. L'output avviene come comando a 1 bit. A questo scopo la grandezza regolante calcolata viene convertita in un segnale a impulsi/pause.
- Fan coil: il regolatore fan coil funziona come il regolatore PI continuo. Inoltre, consente l'attivazione separata del ventilatore dell'unità fan coil (ad es. i livelli ventilatore 1 ...3).

### 11.8.51 Regolazione livello aggiuntivo — Tipo di raffreddamento

Opzioni:	PI continuo, 0...100% e PI PWM, On/Off: <ul style="list-style-type: none"> <li>– Superficie (ad es. raffreddamento a soffitto) 5 °C 240 min</li> <li>– Configurazione libera</li> </ul> Fan coil <ul style="list-style-type: none"> <li>– Fancoil 4 °C 90 min</li> <li>– Configurazione libera</li> </ul>
----------	---

L'utente dispone di due tipologie di raffreddamento preparametrizzate (superficie o fan coil).

Se il tipo di raffreddamento richiesto non dovesse essere disponibile, la configurazione libera consente di predefinire parametri personalizzati.



#### Avvertenza

Questo parametro è disponibile solo se il parametro "Tipo di grandezza regolante" è impostato su "PI continuo, 0...100%", "PI PWM, On/Off" o "Fan coil".

### 11.8.52 Regolazione livello aggiuntivo raffreddamento — Quota P (x 0,1 °C)

Opzioni:	Possibilità di regolazione tra 10...100
----------	---

La quota P fa riferimento al campo proporzionale di un processo di regolazione. Oscilla intorno al set point e la sua funzione è quella di influenzare la velocità di regolazione durante una regolazione PI. Quanto più piccolo è il valore impostato, tanto più rapidamente reagirà la regolazione. Il valore tuttavia non deve essere impostato troppo piccolo, perché potrebbe produrre un overshoot. Si può impostare una quota P tra 0,1 ... 25,5 K.



#### Avvertenza

Questo parametro è disponibile solo se il parametro "Tipo di grandezza regolante" è impostato su "PI continuo, 0...100%", "PI PWM, On/Off" o "Fan coil". Inoltre, il parametro "Tipo di raffreddamento" deve essere impostato su "Configurazione libera".

### 11.8.53 Regolazione livello aggiuntivo raffreddamento — Quota I (min.)

Opzioni:	Possibilità di regolazione tra 0...255
----------	--

La quota I fa riferimento al tempo di resettaggio di un processo di regolazione. Mediante la quota integrale la temperatura ambiente si avvicina lentamente al valore di riferimento e infine lo raggiunge. In funzione del tipo di impianto il tempo di resettaggio assume grandezze regolanti differenti. In linea di massima quanto più il sistema complessivo è ritardato tanto maggiore sarà il tempo di resettaggio.



#### Avvertenza

Questo parametro è disponibile solo se il parametro "Tipo di grandezza regolante" è impostato su "PI continuo, 0...100%", "PI PWM, On/Off" o "Fan coil". Inoltre, il parametro "Tipo di raffreddamento" deve essere impostato su "Configurazione libera".

#### 11.8.54 Regolazione livello aggiuntivo raffreddamento — Impostazioni avanzate

Opzioni:	no sì
----------	----------

Questo parametro attiva funzioni e oggetti di comunicazione supplementari, ad es. "Livello aggiuntivo raffreddamento".

#### 11.8.55 Livello aggiuntivo raffreddamento



##### Avvertenza

Disponibile solo se il parametro "Impostazioni avanzate" alla voce "Regolazione livello aggiuntivo raffreddamento" è impostato su "sì".

#### 11.8.56 Livello aggiuntivo raffreddamento — Senso di funzionamento della grandezza regolante

Opzioni:	Normale inverso
----------	--------------------

Tramite Senso di funzionamento della grandezza regolante la grandezza regolante viene adattata alle valvole aperte a riposo (normale) o chiuse a riposo (inverso).

- normale: il valore 0 significa "Valvola chiusa"
- inverso: il valore 0 equivale a "Valvola aperta".

#### 11.8.57 Livello aggiuntivo raffreddamento — Isteresi (x 0,1 °C)

Opzioni:	Possibilità di regolazione tra 3...255
----------	--

L'isteresi del regolatore a due punti indica l'ampiezza di variazione del regolatore intorno al valore di riferimento. Il punto di commutazione inferiore è identificato da "Valore di riferimento meno isteresi", quello superiore da "Valore di riferimento più isteresi".



##### Avvertenza

Questo parametro è disponibile solo se il parametro "Tipo di grandezza regolante" è impostato su "2 punti 1 bit, Off/On" o "2 punti 1 byte, 0/100%".

#### 11.8.58 Livello aggiuntivo raffreddamento — Differenza della grandezza regolante per invio della grandezza regolante raffreddamento

Opzioni:	2 %
	5 %
	10 %

Le grandezze regolanti del regolatore PI continuo 0... 100 % non vengono inviate dopo ogni procedura di calcolo, ma quando dal calcolo risulta una differenza di valore, rispetto al valore inviato per ultimo, che giustifichi l'invio. Tale differenza di valore può essere inserita qui.



#### Avvertenza

Questo parametro è disponibile solo se il parametro "Tipo di grandezza regolante" è impostato su "PI continuo, 0...100%", "PI PWM, On/Off" o "Fan coil".

#### 11.8.59 Livello aggiuntivo raffreddamento — Invio ciclico della grandezza regolante (min)

Opzioni:	Possibilità di regolazione tra 1...60 minuti
----------	--

Consente l'invio ciclico al bus della grandezza regolante attuale dell'apparecchio.



#### Avvertenza

Questo parametro è disponibile solo se il parametro "Tipo di grandezza regolante" è impostato su "2 punti 1 bit, Off/On", "2 punti 1 byte, 0/100%", "PI continuo, 0...100%" o "Fan coil".

#### 11.8.60 Livello aggiuntivo raffreddamento — Grandezza regolante max. (0...255)

Opzioni:	Possibilità di regolazione tra 0...255
----------	--

La grandezza regolante massima del regolatore PI indica il valore di output massimo del regolatore. Selezionando un valore massimo inferiore a 255, tale valore non verrà superato, anche quando il regolatore calcola una grandezza regolante superiore.



#### Avvertenza

Questo parametro è disponibile solo se il parametro "Tipo di grandezza regolante" è impostato su "PI continuo, 0...100%", "PI PWM, On/Off" o "Fan coil".

### 11.8.61 Livello aggiuntivo raffreddamento — Carico di base grandezza regolante min. (0...255)

Opzioni:

Possibilità di regolazione tra 0...255

La grandezza regolante minima del regolatore PI indica il valore di output minimo del regolatore. Selezionando un valore minimo superiore a zero, l'apparecchio non passerà a un valore inferiore, anche quando il regolatore calcola una grandezza regolante inferiore. Questo parametro consente l'impostazione di un carico di base, ad es. per un raffreddamento a pannelli. Anche quando il regolatore calcola la grandezza regolante "Zero", l'alimentazione del raffreddamento a pannelli non verrà interrotta, per prevenire un riscaldamento del locale. Inoltre, alla voce "Impostazioni carico di base" è possibile stabilire se questo carico di base debba essere attivo in permanenza o debba essere commutato dall'oggetto "Carico di base".



#### Avvertenza

Questo parametro è disponibile solo se il parametro "Tipo di grandezza regolante" è impostato su "PI continuo, 0...100%", "PI PWM, On/Off" o "Fan coil".

### 11.8.62 Impostazioni carico di base



#### Avvertenza

Solo disponibile se il parametro "Funzionamento dell'apparecchio" è impostato su "Apparecchio singolo" o "Apparecchio master", mentre il parametro "Funzione di regolazione" deve essere impostato su "Riscaldamento con livello aggiuntivo", "Raffreddamento con livello aggiuntivo", "Riscaldamento e raffreddamento" o "Riscaldamento e raffreddamento con livelli aggiuntivi".

### 11.8.63 Impostazioni carico di base — Carico di base grandezza regolante min. > 0

Opzioni:

Sempre attivo

Attiva tramite oggetto

La funzione viene utilizzata, quando in una determinata area, ad esempio nel caso di un riscaldamento a pavimento, il pavimento deve essere dotato di un calore di base. La dimensione della grandezza regolante minima indica il volume di alimentazione del riscaldamento dell'area regolata, anche se il valore fornito dal calcolo della grandezza regolante è inferiore.

- sempre attivo: consente di stabilire se questo carico di base debba essere attivo in permanenza o debba essere commutato dall'oggetto "Carico di base".
- attivare tramite oggetto: selezionando questo parametro, tramite l'oggetto "Carico di base", è possibile attivare (1) o disattivare (0) la funzione Carico di base, quindi la grandezza regolante minima con un valore superiore a zero. A funzione attivata, l'alimentazione del riscaldamento dell'impianto verrà effettuata sempre come minimo con la grandezza regolante minima. A funzione disattivata, la grandezza regolante può essere ridotta fino a zero dal regolatore.

### 11.8.64 Funzionamento riscaldamento e raffreddamento combinato



#### Avvertenza

Solo disponibile se il parametro "Funzionamento dell'apparecchio" è impostato su "Apparecchio singolo" o "Apparecchio master" mentre il parametro "Funzione di regolazione" deve essere impostato su "Riscaldamento e raffreddamento" o "Riscaldamento e raffreddamento con livelli aggiuntivi".

### 11.8.65 Funzionamento riscaldamento e raffreddamento combinato — Commutazione riscaldamento/raffreddamento

Opzioni:	Automatico Solo tramite oggetto Locale/tramite apparecchio derivato e tramite oggetto
----------	---

Questa funzione consente la commutazione tra riscaldamento e raffreddamento.

- automatico: ad es. per sistemi a quattro conduttori, che consentono la commutazione tra riscaldamento e raffreddamento in qualsiasi momento. L'apparecchio commuta automaticamente tra riscaldamento e riscaldamento adottando il valore di riferimento correlato. L'oggetto "Commutazione riscaldamento/raffreddamento" è emittente.
- solo tramite oggetto: ad es. per sistemi a due conduttori, utilizzati in inverno in modalità di riscaldamento e in estate in modalità di raffreddamento. La commutazione tra riscaldamento e raffreddamento e tra i valori nominali correlati avviene tramite il relativo oggetto di comunicazione. La funzione viene utilizzata quando è richiesta una commutazione centralizzata dei regolatori dei singoli locali. L'oggetto "Commutazione riscaldamento/raffreddamento" è ricevente.
- locale/ tramite apparecchio derivato e tramite oggetto: ad es. per sistemi a quattro conduttori, che consentono la commutazione tra riscaldamento e raffreddamento in qualsiasi momento. La commutazione tra riscaldamento e raffreddamento e tra i valori nominali correlati viene selezionata manualmente sull'apparecchio dall'utente del locale o mediante l'oggetto "Commutazione riscaldamento/raffreddamento" tramite il bus. L'oggetto "Commutazione riscaldamento/raffreddamento" è emittente e ricevente.

### 11.8.66 Funzionamento riscaldamento e raffreddamento combinato — Modo operativo dopo reset

Opzioni:	Raffreddamento Riscaldamento
----------	---------------------------------

Dopo un'interruzione di tensione del bus, un reset dell'impianto o l'inserimento dell'apparecchio sull'accoppiatore bus, l'avvio dell'apparecchio avviene nel "Modo operativo dopo reset" parametrizzato. Le opzioni impostate alla voce "Commutazione riscaldamento/raffreddamento" consentono di modificare il modo operativo in corso di esercizio.

#### 11.8.67 Funzionamento riscaldamento e raffreddamento combinato — Output grandezza regolante riscaldamento e raffreddamento

Opzioni:	tramite 1 oggetto
	tramite 2 oggetti

Questo parametro consente di impostare se la grandezza regolante debba venire inviata all'attuatore del climatizzatore tramite uno o due oggetti. Se l'attuatore del climatizzatore dispone di ingressi separati per le grandezze regolanti Riscaldamento e Raffreddamento, oppure se vengono utilizzati due attuatori separati, si dovrà selezionare l'opzione "tramite 2 oggetti". Se ogni attuatore dispone solo di un oggetto per ricevere entrambe le grandezze regolanti Riscaldamento e Raffreddamento, si dovrà selezionare l'opzione "tramite 1 oggetto".

#### 11.8.68 Funzionamento riscaldamento e raffreddamento combinato — Output grandezza regolante livello aggiuntivo riscaldamento e raffreddamento

Opzioni:	tramite 1 oggetto
	tramite 2 oggetti

Questo parametro consente di impostare se la grandezza regolante debba venire inviata all'attuatore del climatizzatore tramite uno o due oggetti. Se l'attuatore del climatizzatore dispone di ingressi separati per le grandezze regolanti Riscaldamento e Raffreddamento, oppure se vengono utilizzati due attuatori separati, si dovrà selezionare l'opzione "tramite 2 oggetti". Se ogni attuatore dispone solo di un oggetto per ricevere entrambe le grandezze regolanti Riscaldamento e Raffreddamento, si dovrà selezionare l'opzione "tramite 1 oggetto".



#### Avvertenza

Questo parametro è disponibile solo se il parametro "Funzione di regolazione" è impostato su "Riscaldamento e raffreddamento con livelli aggiuntivi".

### 11.8.69 Impostazioni dei valori nominali



#### Avvertenza

Questo parametro è disponibile solo se il parametro "Funzionamento dell'apparecchio" è impostato su "Apparecchio singolo" o "Apparecchio master".

### 11.8.70 Impostazioni dei valori nominali — Valore di riferimento riscaldamento comfort = valore di riferimento raffreddamento comfort

Opzioni:	no sì
----------	----------

Questo parametro consente di parametrizzare la modalità di funzionamento della regolazione del valore di riferimento.

- sì: l'apparecchio è dotato di un solo valore di riferimento per riscaldamento e raffreddamento in modalità comfort. L'apparecchio commuta su riscaldamento quando passa al di sotto del valore di riferimento meno l'isteresi. Commuta invece su raffreddamento quando supera il valore di riferimento più l'isteresi. L'isteresi è parametrizzabile.
- no: la funzione è dotata di due valori nominali separati per riscaldamento e raffreddamento in modalità comfort. L'apparecchio visualizza il valore di riferimento attivo. La commutazione tra riscaldamento e raffreddamento avviene tramite l'impostazione del parametro "Commutazione riscaldamento/raffreddamento".



#### Avvertenza

Questo parametro è disponibile solo se il parametro "Funzione di regolazione" è impostato su "Riscaldamento e raffreddamento" o "Riscaldamento e raffreddamento con livelli aggiuntivi".

### 11.8.71 Impostazioni dei valori nominali — Isteresi per commutazione riscaldamento/raffreddamento (x 0,1 °C)

Opzioni:	Possibilità di regolazione tra 5...100
----------	--

Questo parametro definisce l'isteresi unilaterale per la commutazione tra riscaldamento e raffreddamento, quando è attivo "Valore di riferimento riscaldamento comfort = Valore di riferimento raffreddamento comfort". Se la temperatura ambiente è superiore alla temperatura di riferimento meno l'isteresi, l'apparecchio commuta su raffreddamento. Se la temperatura ambiente è inferiore alla temperatura di riferimento meno l'isteresi, l'apparecchio commuta su riscaldamento.



#### Avvertenza

Questo parametro è disponibile solo se il parametro "Valore di riferimento riscaldamento comfort = Valore di riferimento raffreddamento comfort" è impostato su "sì".

### 11.8.72 Impostazioni dei valori nominali — Temperatura di riferimento comfort riscaldamento e raffreddamento (°C)

Opzioni:

Possibilità di regolazione tra 10...40

Definizione della temperatura benessere di riscaldamento e raffreddamento con utenti presenti.



#### Avvertenza

Questo parametro è disponibile solo se il parametro "Funzione di regolazione" è impostato su "Riscaldamento e raffreddamento" o "Riscaldamento e raffreddamento con livelli aggiuntivi".

### 11.8.73 Impostazioni dei valori nominali — Temperatura di riferimento comfort riscaldamento (°C)

Opzioni:

Possibilità di regolazione tra 10...40

Definizione della temperatura benessere di riscaldamento con utenti presenti.



#### Avvertenza

Questo parametro è disponibile solo se il parametro "Funzione di regolazione" è impostato su "Riscaldamento e raffreddamento" o "Riscaldamento con livello aggiuntivo".

### 11.8.74 Impostazioni dei valori nominali — Abbassamento standby riscaldamento (°C)

Opzioni:

Possibilità di regolazione tra 10...40

Definizione della temperatura con modalità di riscaldamento in assenza degli utenti. Negli apparecchi dotati di display, questa modalità è rappresentata con l'icona di standby.



#### Avvertenza

Questo parametro è disponibile solo se il parametro "Funzione di regolazione" è impostato su "Riscaldamento", "Riscaldamento con livello aggiuntivo", "Riscaldamento e raffreddamento" o "Riscaldamento e raffreddamento con livelli aggiuntivi".

### 11.8.75 Impostazioni dei valori nominali — Abbassamento Eco riscaldamento (°C)

Opzioni:

Possibilità di regolazione tra 0...15

Definizione della temperatura con modalità di riscaldamento in assenza degli utenti. Negli apparecchi dotati di display, questa modalità è rappresentata con l'icona eco.

### 11.8.76 Impostazioni dei valori nominali — Temperatura di riferimento protezione antigelo (°C)

Opzioni:

Possibilità di regolazione tra 5...15

Funzione di protezione immobili contro il freddo. Negli apparecchi dotati di display, questa modalità è rappresentata con l'icona antigelo. Il comando manuale è bloccato.



#### Avvertenza

Questo parametro è disponibile solo se il parametro "Funzione di regolazione" è impostato su "Riscaldamento", "Riscaldamento con livello aggiuntivo", "Riscaldamento e raffreddamento" o "Riscaldamento e raffreddamento con livelli aggiuntivi".

### 11.8.77 Impostazioni dei valori nominali — Temperatura di riferimento comfort raffreddamento (°C)

Opzioni:

Possibilità di regolazione tra 10...40

Definizione della temperatura benessere di raffreddamento con utenti presenti.



#### Avvertenza

Questo parametro è disponibile solo se il parametro "Funzione di regolazione" è impostato su "Raffreddamento" o "Raffreddamento con livello aggiuntivo".

### 11.8.78 Impostazioni dei valori di nominali — Aumento standby raffreddamento (°C)

Opzioni:

Possibilità di regolazione tra 0...15

Definizione della temperatura con modalità di raffreddamento in assenza degli utenti. Negli apparecchi dotati di display, questa modalità è rappresentata con l'icona di standby.



#### Avvertenza

Questo parametro è disponibile solo se il parametro "Funzione di regolazione" è impostato su "Raffreddamento", "Raffreddamento con livello aggiuntivo", "Riscaldamento e raffreddamento" o "Riscaldamento e raffreddamento con livelli aggiuntivi".

### 11.8.79 Impostazioni dei valori nominali — Aumento Eco raffreddamento (°C)

Opzioni:	Possibilità di regolazione tra 0...15
----------	---------------------------------------

Definizione della temperatura con modalità di raffreddamento in assenza degli utenti. Negli apparecchi dotati di display, questa modalità è rappresentata con l'icona eco.



#### Avvertenza

Questo parametro è disponibile solo se il parametro "Funzione di regolazione" è impostato su "Raffreddamento", "Raffreddamento con livello aggiuntivo", "Riscaldamento e raffreddamento" o "Riscaldamento e raffreddamento con livelli aggiuntivi".

### 11.8.80 Impostazioni dei valori nominali — Temperatura di riferimento protezione termica (°C)

Opzioni:	Possibilità di regolazione tra 27...45
----------	--

Funzione di protezione immobili contro il caldo. Negli apparecchi dotati di display, questa modalità è rappresentata con l'icona di protezione termica. Il comando manuale è bloccato.



#### Avvertenza

Questo parametro è disponibile solo se il parametro "Funzione di regolazione" è impostato su "Raffreddamento", "Raffreddamento con livello aggiuntivo", "Riscaldamento e raffreddamento" o "Riscaldamento e raffreddamento con livelli aggiuntivi".

### 11.8.81 Impostazioni dei valori nominali — La schermata visualizza

Opzioni:	Valore di riferimento attuale
	Valore di riferimento relativo

Il display visualizza a scelta il valore di riferimento assoluto o relativo.

- valore di riferimento attuale: negli apparecchi dotati di display il valore di riferimento viene rappresentato come temperatura assoluta, ad es. 21,0 °C.
- set point relativo: negli apparecchi dotati di display, il set point viene rappresentato come valore relativo, ad es. -5 °C ... +5 °C.

### 11.8.82 Impostazioni dei valori nominali — Invia valore di riferimento attuale

Opzioni:	Ciclicamente e in caso di variazioni
	Solo in caso di variazioni

L'invio al bus del valore di riferimento attuale può essere ciclico e in caso di modifica, o solo in caso di modifica.

#### 11.8.83 Impostazioni dei valori nominali — Invio ciclico della temperatura di riferimento attuale (min)

Opzioni: Possibilità di regolazione tra 5...240

Con questo parametro viene definito il tempo, dopo il quale ha luogo l'invio automatico del valore di riferimento attuale.



##### **Avvertenza**

Questo parametro è disponibile solo se il parametro "Invia valore di riferimento attuale" è impostato su "Solo in caso di variazioni".

#### 11.8.84 Modifica del valore di riferimento



##### **Avvertenza**

Questo parametro è disponibile solo se il parametro "Funzionamento dell'apparecchio" è impostato su "Apparecchio singolo" o "Apparecchio master".

#### 11.8.85 Modifica del valore di riferimento — Aumento manuale max. durante funzionamento di riscaldamento (0...15 °C)

Opzioni: Possibilità di regolazione tra 0...15

Questa predefinitone consente di delimitare l'innalzamento manuale in modalità di riscaldamento.



##### **Avvertenza**

Questo parametro è disponibile solo se il parametro "Funzione di regolazione" è impostato su "Riscaldamento", "Riscaldamento con livello aggiuntivo", "Riscaldamento e raffreddamento" o "Riscaldamento e raffreddamento con livelli aggiuntivi".

#### 11.8.86 Modifica del valore di riferimento — Abbassamento manuale max. durante funzionamento di riscaldamento (0...15 °C)

Opzioni: Possibilità di regolazione tra 0...15

Questa predefinitone consente di delimitare l'abbassamento manuale in modalità di riscaldamento.



##### **Avvertenza**

Questo parametro è disponibile solo se il parametro "Funzione di regolazione" è impostato su "Riscaldamento", "Riscaldamento con livello aggiuntivo", "Riscaldamento e raffreddamento" o "Riscaldamento e raffreddamento con livelli aggiuntivi".

#### 11.8.87 Modifica del valore di riferimento — Aumento manuale max. durante funzionamento di raffreddamento (0...15 °C)

Opzioni: Possibilità di regolazione tra 0...15

Questa predefinitone consente di delimitare l'innalzamento manuale in modalità di raffreddamento.



##### Avvertenza

Questo parametro è disponibile solo se il parametro "Funzione di regolazione" è impostato su "Raffreddamento", "Raffreddamento con livello aggiuntivo", "Riscaldamento e raffreddamento" o "Riscaldamento e raffreddamento con livelli aggiuntivi".

#### 11.8.88 Modifica del valore di riferimento — Abbassamento manuale max. durante funzionamento di raffreddamento (0...15 °C)

Opzioni: Possibilità di regolazione tra 0...15

Questa predefinitone consente di delimitare l'abbassamento manuale in modalità di raffreddamento.



##### Avvertenza

Questo parametro è disponibile solo se il parametro "Funzione di regolazione" è impostato su "Raffreddamento", "Raffreddamento con livello aggiuntivo", "Riscaldamento e raffreddamento" o "Riscaldamento e raffreddamento con livelli aggiuntivi".

#### 11.8.89 Modifica del valore di riferimento — Ripristino della regolazione manuale alla ricezione di un valore di riferimento di base

Opzioni: no  
sì

Alla ricezione di un nuovo valore per mezzo dell'oggetto "Valore di riferimento di base", con l'attivazione del parametro viene eliminata la regolazione manuale e viene messo a disposizione il nuovo valore di riferimento.

Se il parametro è disattivato, al nuovo valore di riferimento di base viene aggiunta la regolazione manuale. Esempio: valore di riferimento di base precedente 21 °C + regolazione manuale di 1,5 °C = 22,5 °C. L'oggetto riceve un nuovo valore di riferimento di base di 18 °C più la regolazione manuale precedente di 1,5 °C = 19,5 °C.

#### 11.8.90 Modifica del valore di riferimento — Ripristino della regolazione manuale al cambio di modo operativo

Opzioni:	no
	sì

Se l'apparecchio passa in una nuova modalità di funzionamento, a parametro attivato la regolazione manuale viene cancellata, mentre viene applicata la temperatura di riferimento parametrizzata della modalità, più un'eventuale spostamento per mezzo dell'oggetto valore di riferimento di base. Esempio: temperatura comfort 21 °C più regolazione manuale di 1,5 °C = 22,5 °C. Al passaggio in Eco con temperatura parametrizzata su 17 °C. L'apparecchio regola su 17 °C, perché la regolazione manuale viene eliminata.

A parametro disattivato, la regolazione manuale del valore di riferimento viene utilizzata nella nuova modalità. Esempio: temperatura comfort 21 °C più regolazione manuale di 1,5 °C = 22,5 °C. Al passaggio in Eco con temperatura parametrizzata su 17 °C, l'apparecchio regola su 18,5 °C, perché la regolazione manuale viene aggiunta.

#### 11.8.91 Modifica del valore di riferimento — Ripristino della regolazione manuale tramite oggetto

Opzioni:	no
	sì

In caso di attivazione, per mezzo di un oggetto separato la regolazione manuale può essere eliminata in qualsiasi momento. Esempio di utilizzo: resettaggio della regolazione manuale di tutti gli apparecchi che si trovano in un edificio ad uso amministrativo mediante un orologio del sistema.

#### 11.8.92 Modifica del valore di riferimento — Salvataggio permanente comando locale

Opzioni:	no
	sì

Ad opzione attivata, le impostazioni manuali di valori nominali ed eventualmente del livello ventilatore, come pure il valore dell'oggetto "Carico di base", vengono salvate nell'apparecchio e riattivate dopo un reset. In caso di riprogrammazione dell'apparecchio, verranno eliminati anche i valori nominali salvati.

### 11.8.93 Rilevamento temperatura — Ingressi del rilevamento temperatura

Opzioni:	Misurazione interna Misurazione esterna Misurazione ponderata
----------	---

La temperatura ambiente si può misurare con l'apparecchio, o può essere fornita attraverso il bus per mezzo di un oggetto di comunicazione. Inoltre, vi è la misurazione ponderata, basata su un massimo di tre valori di temperatura (1 x interno, 2 x esterni), ponderati come valore medio, che viene utilizzato come grandezza di ingresso della regolazione.

### 11.8.94 Rilevamento temperatura — Ingressi del rilevamento temperatura ponderato

Opzioni:	Misurazione interna ed esterna 2x misurazione esterna Misurazione interna e 2x esterna
----------	--

Definizione degli ingressi per il rilevamento della temperatura della misurazione ponderata, che ponderata come valore medio viene utilizzata come grandezza di ingresso della regolazione.



#### Avvertenza

Questo parametro è disponibile solo se il parametro "Ingressi del rilevamento temperatura" è impostato su "Misurazione ponderata".

### 11.8.95 Rilevamento temperatura — Ponderazione della misurazione interna (0...100%)

Opzioni:	Possibilità di regolazione tra 0...15
----------	---------------------------------------

Definizione della ponderazione della misurazione interna tra 0 ... 100 %.



#### Avvertenza

Questo parametro è disponibile solo se il parametro "Ingressi del rilevamento temperatura ponderato" è impostato su "Misurazione interna ed esterna" o "Misurazione interna e 2x esterna".

### 11.8.96 Rilevamento temperatura — Ponderazione della misurazione esterna (0...100%)

Opzioni:	Possibilità di regolazione tra 0...15
----------	---------------------------------------

Definizione della ponderazione della misurazione esterna tra 0 ... 100 %.



#### Avvertenza

Questo parametro è disponibile solo se il parametro "Ingressi del rilevamento temperatura ponderato" è impostato su "Misurazione interna ed esterna", "2x misurazione esterna" o "Misurazione interna e 2x esterna".

### 11.8.97 Rilevamento temperatura — Ponderazione della misurazione esterna 2 (0...100%)

Opzioni: Possibilità di regolazione tra 0...15

Definizione della ponderazione della misurazione esterna 2 tra 0 ... 100 %. Insieme alla ponderazione della misurazione esterna (0..100%) deve risultare 100 %.



#### Avvertenza

Questo parametro è disponibile solo se il parametro "Ingressi del rilevamento temperatura ponderato" è impostato su "2x misurazione esterna" o "Misurazione interna e 2x esterna".

### 11.8.98 Rilevamento temperatura — Invio ciclico della temperatura effettiva attuale (min)

Opzioni: Possibilità di regolazione tra 5...240

Consente l'invio ciclico al bus della temperatura effettiva attuale dell'apparecchio.

### 11.8.99 Rilevamento temperatura — Differenza di valore per l'invio della temperatura effettiva (x 0,1 °C)

Opzioni: Possibilità di regolazione tra 1...100

Se la variazione di temperatura è superiore alla differenza parametrizzata tra temperatura misurata e temperatura effettiva inviata per ultima, viene inviato il valore modificato.

### 11.8.100 Rilevamento temperatura — Valore di taratura per misurazione temperatura interna (x 0,1 °C)

Opzioni: Possibilità di regolazione tra 1...100

Ogni sito di montaggio presenta condizioni fisiche diverse (parete interna o esterna, parete in costruzione leggera o massiccia, ecc.). Per utilizzare la temperatura effettiva presente sul sito di montaggio come valore di misura dell'apparecchio, sul sito di montaggio andrà effettuata una misurazione della temperatura utilizzando un termometro esterno tarato e/ o calibrato. Nel campo dei parametri andrà inserita, come "valore di taratura", la differenza tra la temperatura effettiva visualizzata sull'apparecchio e la temperatura effettiva rilevata dal dispositivo di misurazione esterno.



#### Avvertenza

- La misurazione di taratura non va effettuata subito dopo il montaggio dell'apparecchio. Prima di effettuare la taratura, si interponga un tempo sufficiente affinché l'apparecchio possa adattarsi alla temperatura ambiente. Non appena il locale inizia ad essere utilizzato - poco prima o poco dopo - si esegua di nuovo la misurazione di taratura.
- Questo parametro è disponibile solo se il parametro "Ingressi del rilevamento temperatura" è impostato su "Misurazione interna" o "Misurazione ponderata".

#### 11.8.101 Rilevamento temperatura — Tempo di monitoraggio del rilevamento della temperatura (0 = nessun monitoraggio) (min)

Opzioni: Possibilità di regolazione tra 1...120

Se nessuna temperatura viene rilevata entro il tempo parametrizzato, l'apparecchio passa in modalità di guasto. Invia un telegramma mediante l'oggetto "Anomalia temperatura effettiva" al bus e imposta modo operativo e grandezza regolante in caso di anomalia.

#### 11.8.102 Rilevamento temperatura — Modo operativo in caso di anomalia

Opzioni: Raffreddamento  
Riscaldamento

In caso di mancato funzionamento della misurazione della temperatura effettiva, l'apparecchio non può più determinare autonomamente il modo operativo riscaldamento/raffreddamento. Perciò qui viene selezionato il modo operativo più adatto alla protezione dell'immobile.



#### Avvertenza

Questo parametro è disponibile solo se il parametro "Funzione di regolazione" è impostato su "Riscaldamento e raffreddamento" o "Riscaldamento e raffreddamento con livelli aggiuntivi".

#### 11.8.103 Rilevamento temperatura — Grandezza regolante in caso di anomalia (0...255)

Opzioni: Possibilità di regolazione tra 1...255

In caso di mancato funzionamento della misurazione della temperatura effettiva, l'apparecchio non può più determinare autonomamente la grandezza regolante. Perciò qui viene selezionata la grandezza regolante sufficiente per la protezione dell'immobile.

### 11.8.104 Funzioni di allarme



#### Avvertenza

Questo parametro è disponibile solo se il parametro "Funzionamento dell'apparecchio" è impostato su "Apparecchio singolo" o "Apparecchio master".

### 11.8.105 Funzioni di allarme — Allarme acqua di condensa

Opzioni:	no
	sì

Con l'utilizzo di un apparecchio fan coil, in corso di funzionamento può prodursi acqua di condensa, a causa di un raffreddamento e/o di un'umidità dell'aria eccessivi. L'acqua di condensa prodotta viene raccolta generalmente in un contenitore. Il contenitore, per prevenire il traboccamento ed eventuali danni conseguenti agli apparecchi e/o all'immobile, comunica il superamento del livello di riempimento massimo all'oggetto "Allarme condensa" (solo ricevente). Il regolatore passa quindi a una funzione di protezione. Negli apparecchi dotati di display, le icone correlate visualizzano il processo. Il comando locale è bloccato. L'uso sarà nuovamente possibile solo ad allarme disattivato.



#### Avvertenza

Questo parametro è disponibile solo se il parametro "Funzione di regolazione" è impostato su "Raffreddamento", "Raffreddamento con livello aggiuntivo", "Riscaldamento e raffreddamento" o "Riscaldamento e raffreddamento con livelli aggiuntivi".

### 11.8.106 Funzioni di allarme — Allarme punto di rugiada

Opzioni:	no
	sì

Con l'utilizzo di un condizionatore, in corso di funzionamento può prodursi condensa da sbrinamento nelle tubazioni di alimentazione del mezzo refrigerante, a causa di un raffreddamento e/o di un'umidità dell'aria eccessivi. Il dispositivo di segnalazione della condensa da sbrinamento comunica la presenza della condensa mediante l'oggetto "Allarme punto di rugiada" (solo ricevente). Il regolatore passa quindi a una funzione di protezione. Negli apparecchi dotati di display, le icone correlate visualizzano il processo. Il comando locale è bloccato. L'uso sarà nuovamente possibile solo ad allarme disattivato.



#### Avvertenza

Questo parametro è disponibile solo se il parametro "Funzione di regolazione" è impostato su "Raffreddamento", "Raffreddamento con livello aggiuntivo", "Riscaldamento e raffreddamento" o "Riscaldamento e raffreddamento con livelli aggiuntivi".

### 11.8.107 Funzioni di allarme — Temperatura allarme gelo stato HVAC e RHCC (°C)

Opzioni:

Opzioni di impostazione tra 0 ... 15

Gli oggetti Stato RHCC e HVAC sono dotati di un bit di allarme gelo. Se la temperatura di ingresso del regolatore scende al di sotto della temperatura parametrizzata, allora negli oggetti di stato viene impostato il bit di allarme gelo. Al superamento della temperatura, il bit viene di nuovo ripristinato.

### 11.8.108 Funzioni di allarme — Temperatura allarme calore stato RHCC (°C)

Opzioni:

Opzioni di impostazione tra 25 ... 70

L'oggetto Stato RHCC è dotato di un bit di allarme termico. Se la temperatura di ingresso del regolatore supera la temperatura parametrizzata, allora negli oggetti di stato viene impostato il bit di allarme termico. Quando la temperatura si abbassa di nuovo al di sotto della temperatura parametrizzata, il bit viene di nuovo ripristinato.

### 11.8.109 Impostazioni fan coil — Livelli ventilatore



#### Avvertenza

Disponibile solo se il parametro "Funzionamento dell'apparecchio" è impostato su "Apparecchio singolo" o "Apparecchio master" e il parametro "Tipo di grandezza regolante" è impostato su "Fan coil".

### 11.8.110 Impostazioni fan coil — Livelli ventilatore — Numero di livelli ventilatore

Opzioni:	3 livelli
	5 livelli

Questo parametro consente di predefinire il numero di livelli, che l'attuatore deve utilizzare per l'attivazione del ventilatore fan coil.

### 11.8.111 Impostazioni fan coil — Livelli ventilatore — Formato dell'output livelli

Opzioni:	0..5
	0..255
	1 bit m di n
	1 bit 1 di n

- 0..5: i valori dei livelli ("0..3" o "0..5") vengono emessi in formato "1 byte" come valori del contatore "0..3" o "0..5".
- 0..255: i valori dei livelli ("0..3" o "0..5") vengono emessi come valori percentuali. Esempio di ventilatore a 5 livelli: il valore del livello "1" viene emesso con 20 %, il valore del livello "5" con 100 %.
- 1 bit m di n: i valori dei livelli ("0..3" o "0..5") vengono emessi mediante oggetti a 1 bit. Esistono tanti oggetti quanti sono i livelli del ventilatore. Ad es. per il livello "2" gli oggetti Livelli ventilatore a 1 bit "1" e "2" vengono emessi con valore "1", mentre gli altri oggetti Livelli ventilatore con valore "0".
- 1 bit 1 di n: i valori dei livelli ("0..3" o "0..5") vengono emessi mediante oggetti a 1 bit. Esistono tanti oggetti quanti sono i livelli del ventilatore. Ad es. per lo stadio "2" viene emesso solo l'oggetto livelli ventilatore a 1 bit "2" con valore "1", mentre gli altri oggetti livelli ventilatore vengono emessi con valore "0".

### 11.8.112 Impostazioni fan coil — Livelli ventilatore — Output livelli

Opzioni:	Con comando manuale e automatico
	Solo con comando manuale

Questo parametro consente di impostare le condizioni di output dei valori dei livelli ventilatore: se solo con l'impostazione manuale dei livelli ventilatore o anche in modalità automatica. Questa impostazione dipende dalle possibilità dell'attuatore fan coil. Se in modalità automatica l'attivazione dei livelli ventilatore viene effettuata dall'attuatore stesso derivandola dalla grandezza regolante, si dovrà selezionare l'opzione "Solo con comando manuale", altrimenti l'altra opzione.

#### 11.8.113 Impostazioni fan coil — Livelli ventilatore — Livello a impostazione manuale più basso

Opzioni:	Livello 0
	Livello 1

Questo parametro consente di preselezionare il livello ventilatore più basso impostabile con un comando dell'apparecchio. Selezionando il livello "0", il sistema di riscaldamento / raffreddamento non è più in funzione (livello ventilatore e attivazione valvola "0") finché perdura l'attuale modalità di funzionamento e modo operativo. Per prevenire danni all'immobile, dopo 18 ore il livello "0" viene disattivato e l'apparecchio ritorna alla modalità automatica.

#### 11.8.114 Impostazioni fan coil — Livelli ventilatore — Valutazione stato dei livelli

Opzioni:	No
	sì

Il livello ventilatore attuale per l'attivazione di un attuatore fan coil viene ricevuto dal regolatore mediante individuazione dalla tabella dei valori dei livelli alla voce "Impostazioni riscaldamento fan coil" o "Impostazioni raffreddamento fan coil", oppure mediante notifica dall'attuatore fan coil. Selezionando qui l'opzione "Sì", verrà abilitato l'oggetto "Stato livello fan coil" per la ricezione del livello ventilatore dall'attuatore fan coil.

#### 11.8.115 Impostazioni fan coil riscaldamento



##### Avvertenza

Disponibile solo se il parametro "Funzionamento dell'apparecchio" è impostato su "Apparecchio singolo" o "Apparecchio master" e il parametro "Tipo di grandezza regolante" è impostato su "Fan coil". Inoltre, il parametro "Funzione di regolazione" deve essere impostato su "Riscaldamento", "Riscaldamento con livello aggiuntivo", "Riscaldamento e raffreddamento" o "Riscaldamento e raffreddamento con livelli aggiuntivi".

### 11.8.116 Impostazioni fan coil riscaldamento — Livelli ventilatore 1...5 fino alla grandezza regolante (0...255) riscaldamento

Opzioni: Possibilità di regolazione tra 0...255

Questo parametro consente di assegnare le grandezze regolanti del regolatore livelli ventilatore. L'assegnazione viene utilizzata per inviare i livelli ventilatore insieme alla grandezza regolante.



#### Avvertenza

- Si sincronizzino queste impostazioni con quelle dell'attuatore fan coil.
- L'impostazione del "Tipo di grandezza regolante" come "Fan coil" nei parametri di regolazione è funzionale solo per il livello di base o per quello aggiuntivo. La parametrizzazione del livello di base e di quello aggiuntivo come fan coil non è funzionale, perché viene supportata solo l'attivazione di uno degli attuatori fan coil per riscaldamento e raffreddamento.
- I parametri "Livello ventilatore 4...5 fino alla grandezza regolante (0...255) riscaldamento" sono disponibili solo se il parametro "Numero di livelli ventilatore" è impostato su "5 livelli".

### 11.8.117 Impostazioni fan coil riscaldamento — Limitazione dei livelli ventilatore riscaldamento con modalità eco

Opzioni: no  
sì

Passando alla modalità eco si ha una limitazione dei livelli ventilatore.

### 11.8.118 Impostazioni fan coil riscaldamento — Livelli ventilatore riscaldamento max. con modalità Eco

Opzioni: Possibilità di regolazione tra 0...5

Definizione del numero massimo di livelli ventilatore possibili al passaggio alla modalità eco.

### 11.8.119 Impostazioni fan coil raffreddamento



#### Avvertenza

Disponibile solo se il parametro "Funzionamento dell'apparecchio" è impostato su "Apparecchio singolo" o "Apparecchio master" e il parametro "Tipo di grandezza regolante" è impostato su "Fan coil". Inoltre, il parametro "Funzione di regolazione" deve essere impostato su "Raffreddamento", "Raffreddamento con livello aggiuntivo", "Riscaldamento e raffreddamento" o "Riscaldamento e raffreddamento con livelli aggiuntivi".

#### 11.8.120 Impostazioni fan coil raffreddamento — Livelli ventilatore 1...5 fino alla grandezza regolante (0...255) raffreddamento

Opzioni: Possibilità di regolazione tra 0...255

Questo parametro consente di assegnare le grandezze regolanti del regolatore livelli ventilatore. L'assegnazione viene utilizzata per inviare i livelli ventilatore insieme alla grandezza regolante.



#### Avvertenza

- Si sincronizzino queste impostazioni con quelle dell'attuatore fan coil.
- L'impostazione del "Tipo di grandezza regolante" come "Fan coil" nei parametri di regolazione è funzionale solo per il livello di base o per quello aggiuntivo. La parametrizzazione del livello di base e di quello aggiuntivo come fan coil non è funzionale, perché viene supportata solo l'attivazione di uno degli attuatori fan coil per riscaldamento e raffreddamento.
- I parametri "Livello ventilatore 4...5 fino alla grandezza regolante (0...255) raffreddamento" sono disponibili solo se il parametro "Numero di livelli ventilatore" è impostato su "5 livelli".

#### 11.8.121 Impostazioni fan coil raffreddamento — Limitazione dei livelli ventilatore raffreddamento con modalità eco

Opzioni: no  
sì

Passando alla modalità eco si ha una limitazione dei livelli ventilatore.

#### 11.8.122 Impostazioni fan coil raffreddamento — Livelli ventilatore raffreddamento max. con modalità Eco

Opzioni: Possibilità di regolazione tra 0...5

Definizione del numero massimo di livelli ventilatore possibili al passaggio alla modalità eco.

#### 11.8.123 Compensazione estiva



#### Avvertenza

Questo parametro è disponibile solo se il parametro "Funzionamento dell'apparecchio" è impostato su "Apparecchio singolo" o "Apparecchio master".

**11.8.124 Compensazione estiva — Compensazione estiva**

Opzioni:	no sì
----------	----------

Sia ai fini del risparmio energetico che per mantenere a un livello gradevole la differenza di temperatura tra l'interno dell'edificio climatizzato e l'esterno, in estate è opportuno evitare un abbassamento eccessivo della temperatura ambiente in presenza di una temperatura esterna molto alta (compensazione estiva secondo DIN 1946). L'innalzamento della temperatura ambiente viene effettuata adattando la temperatura di riferimento di raffreddamento .

Un innalzamento della temperatura ambiente tuttavia non significa riscaldare l'ambiente, ma far salire la temperatura ambiente senza raffreddamento fino a un determinato valore impostato. In questo modo si evita ad esempio che ad una temperatura esterna di 35 °C l'impianto di climatizzazione tenti ancora di abbassare la temperatura ambiente a 24 °C.

L'attivazione della compensazione estiva presuppone la presenza di un sensore di temperatura esterna che invii il valore misurato al KNX in modo tale che il termostato possa interpretarlo.

Per la compensazione estiva sono disponibili i parametri:

- "Compensazione estiva valore inferiore della temperatura esterna",
- "Compensazione estiva valore superiore della temperatura esterna",
- "Compensazione estiva offset inferiore del valore di riferimento"
- "Compensazione estiva offset superiore del valore di riferimento"

Al di sopra del "valore superiore della temperatura esterna" la temperatura di riferimento minima di raffreddamento è la temperatura esterna meno l'"offset superiore del valore di riferimento". Al di sotto del "valore inferiore della temperatura esterna" la temperatura di riferimento minima di raffreddamento non viene influenzata dalla temperatura esterna. Tra "valore della temperatura esterna inferiore" e "superiore", la temperatura di riferimento minima di raffreddamento viene adattata dalla temperatura di riferimento parametrizzata della temperatura esterna, meno l'"offset inferiore", al valore della temperatura esterna, meno l'"Offset superiore del valore di riferimento", gradualmente, in funzione della temperatura esterna.

Sono valori tipici della compensazione estiva:

- 21 °C: valore inferiore della temperatura esterna
- 32 °C: valore superiore della temperatura esterna
- 0 K: offset inferiore del valore di riferimento
- 6 K: offset superiore del valore di riferimento

Ciò significa che si ha un aumento in continuo del valore di riferimento minimo di raffreddamento alla temperatura esterna meno l'offset del valore di riferimento da 0 a 6 K, quando la temperatura esterna sale da 21 °C a 32 °C.

Esempio:

Con una temperatura esterna in crescita il valore di riferimento minimo di raffreddamento viene aumentato a partire da una temperatura esterna di 21 °C. Con una temperatura esterna di 30 °C, la temperatura di riferimento minima di raffreddamento è di 25,1 °C, con una temperatura esterna di 31 °C è di 25,5 °C, con 32 °C è di 26 °C, con 33 °C è di 27 °C.

#### 11.8.125 Compensazione estiva — Temperatura d'ingresso (inferiore) per compensazione estiva (°C)

Opzioni:

Possibilità di regolazione tra -127 ... + 127

Questo parametro definisce il valore inferiore della temperatura esterna che determina il valore della temperatura, entro il quale deve essere effettuata la correzione del valore di riferimento (compensazione estiva), a causa di una temperatura esterna troppo alta.



#### Avvertenza

Questo parametro è disponibile solo se il parametro "Compensazione estiva" è impostato su "si".

#### 11.8.126 Compensazione estiva — Offset della temperatura di riferimento per l'ingresso nella compensazione estiva (x 0,1 °C)

Opzioni:

Possibilità di regolazione tra -127 ... + 127

Il parametro stabilisce di quanti Kelvin aumentare il valore di riferimento durante la compensazione estiva, non appena viene raggiunto il valore inferiore della temperatura esterna.

Sono valori tipici della compensazione estiva:

- 20 °C: valore inferiore della temperatura esterna
- 32 °C: valore superiore della temperatura esterna
- 0 K: offset inferiore del valore di riferimento
- 4 K: offset superiore del valore di riferimento

Ciò significa che il valore di riferimento aumenterà in continuo da 0 ... 4 K quando la temperatura esterna sale da 20°... 32 °C.



#### Avvertenza

Questo parametro è disponibile solo se il parametro "Compensazione estiva" è impostato su "si".

#### 11.8.127 Compensazione estiva — Temperatura d'uscita (superiore) per compensazione estiva (°C)

Opzioni:

Possibilità di regolazione tra -127 ... + 127

Questo parametro definisce il valore superiore della temperatura esterna che determina il valore della temperatura, entro il quale deve essere effettuata la correzione del valore di riferimento (compensazione estiva), a causa di una temperatura esterna troppo alta.



#### Avvertenza

Questo parametro è disponibile solo se il parametro "Compensazione estiva" è impostato su "si".

#### 11.8.128 Compensazione estiva — Offset della temperatura di riferimento per l'uscita dalla compensazione estiva (x 0,1 °C)

Opzioni:

Possibilità di regolazione tra -127 ... + 127

Il parametro stabilisce di quanti Kelvin aumentare il valore di riferimento durante la compensazione estiva, non appena viene raggiunto il valore superiore della temperatura esterna.

Sono valori tipici della compensazione estiva:

- 20 °C: valore inferiore della temperatura esterna
- 32 °C: valore superiore della temperatura esterna
- 0 K: offset inferiore del valore di riferimento
- 4 K: offset superiore del valore di riferimento

Ciò significa che il valore di riferimento aumenterà in continuo da 0 ... 4 K quando la temperatura esterna sale da 20° a 32 °C.



#### **Avvertenza**

Questo parametro è disponibile solo se il parametro "Compensazione estiva" è impostato su "sì".

#### 11.9 Applicazione "Funzioni IR (bianco)"

##### 11.9.1 Tasto 1 – 5 (sinistra/destra) / Tasto memo M1/M2

Le varianti premium e il Busch-Wächter® Sky KNX sono dotate di un sensore per la ricezione dei segnali a infrarossi. In questo modo è possibile utilizzare ad esempio il trasmettitore manuale IR 6010-25.

Per il comando sono disponibili due canali che possono essere selezionati sul trasmettitore: il canale blu e il canale bianco.

Il seguente esempio può essere d'aiuto per la messa in funzione. Le funzioni a infrarossi possono essere impostate nell'apparecchio. Per il tasto M1 (bianco) viene scelta la funzione "Commutazione commutatore sinistra/destra". All'interno di questa funzione compare il parametro "Reazione a fronte ascendente". Questo parametro deve essere impostato su "On". La funzione possiede l'oggetto di comunicazione "Commutazione". A questo punto bisogna collegare questo oggetto all'oggetto "Salva set point" della funzione luce costante. In questo modo il valore di luminosità corrente viene salvato come set point non appena si preme il tasto M1. La luminosità può essere regolata ad es. con il trasmettitore manuale. A tale scopo è necessario associare una o più coppie di tasti alla funzione "Regolazione luminosità commutatore totale" e collegarle direttamente all'attuatore di regolazione della luminosità. Utilizzare ora la coppia di tasti scelta per impostare la luminosità desiderata e salvare il valore con il tasto M1.

#### 11.10 Applicazione "Funzioni IR (blu)"

##### 11.10.1 Tasto 1 – 5 (sinistra/destra) / Tasto memo M1/M2

Le varianti premium e il Busch-Wächter® Sky KNX sono dotate di un sensore per la ricezione dei segnali a infrarossi. In questo modo è possibile utilizzare ad esempio il trasmettitore manuale IR 6010-25.

Per il comando sono disponibili due canali che possono essere selezionati sul trasmettitore: il canale blu e il canale bianco.

Il seguente esempio può essere d'aiuto per la messa in funzione. Le funzioni a infrarossi possono essere impostate nell'apparecchio. Per il tasto M1 (blu) viene scelta la funzione "Commutazione commutatore sinistra/destra". All'interno di questa funzione compare il parametro "Reazione a fronte ascendente". Questo parametro deve essere impostato su "On". La funzione possiede l'oggetto di comunicazione "Commutazione". A questo punto bisogna collegare questo oggetto all'oggetto "Salva set point" della funzione luce costante. In questo modo il valore di luminosità corrente viene salvato come set point non appena si preme il tasto M1. La luminosità può essere regolata ad es. con il trasmettitore manuale. A tale scopo è necessario associare una o più coppie di tasti alla funzione "Regolazione luminosità commutatore totale" e collegarle direttamente all'attuatore di regolazione della luminosità. Utilizzare ora la coppia di tasti scelta per impostare la luminosità desiderata e salvare il valore con il tasto M1.

### 11.11 Funzione "Funzioni della logica"

#### 11.11.1 Canale 1 – 5

I canali si possono assegnare a diverse funzioni logiche

Opzione (Applicazione):	Inattivo
	Griglia logica
	Porta
	Ritardo
	Luce scale

- Inattivo: funzione logica non assegnata.
- Griglia logica: Oggetto Logica

N.	Nome oggetto	Tipo di dati	Flag
0	Uscita	(1 bit) 1 bit EIS1 / DPT 1.001	
0	Uscita	(1 byte) 1 byte EIS14 / DPT 5.010	
1	Ingresso 1	(1 bit) 1 bit EIS1 / DPT 1.001	K, S, A
1	Ingresso 1	(1 byte) 1 byte EIS14 / DPT 5.010	K, S, A
2	Ingresso 2	(1 bit) 1 bit EIS1 / DPT 1.001	K, S, A
2	Ingresso 2	(1 byte) 1 byte EIS14 / DPT 5.010	K, S, A
3	Ingresso 3	(1 bit) 1 bit EIS1 / DPT 1.001	K, S, A
3	Ingresso 3	(1 byte) 1 byte EIS14 / DPT 5.010	K, S, A
4	Ingresso 4	(1 bit) 1 bit EIS1 / DPT 1.001	K, S, A
4	Ingresso 4	(1 byte) 1 byte EIS14 / DPT 5.010	K, S, A
5	Ingresso 5	(1 bit) 1 bit EIS1 / DPT 1.001	K, S, A
5	Ingresso 5	(1 byte) 1 byte EIS14 / DPT 5.010	K, S, A
6	Ingresso 6	(1 bit) 1 bit EIS1 / DPT 1.001	K, S, A
6	Ingresso 6	(1 byte) 1 byte EIS14 / DPT 5.010	K, S, A
7	Ingresso 7	(1 bit) 1 bit EIS1 / DPT 1.001	K, S, A
7	Ingresso 7	(1 byte) 1 byte EIS14 / DPT 5.010	K, S, A
8	Ingresso 8	(1 bit) 1 bit EIS1 / DPT 1.001	K, S, A
8	Ingresso 8	(1 byte) 1 byte EIS14 / DPT 5.010	K, S, A
9	Ingresso 9	(1 bit) 1 bit EIS1 / DPT 1.001	K, S, A
9	Ingresso 9	(1 byte) 1 byte EIS14 / DPT 5.010	K, S, A
10	Ingresso 10	(1 bit) 1 bit EIS1 / DPT 1.001	K, S, A
10	Ingresso 10	(1 byte) 1 byte EIS14 / DPT 5.010	K, S, A

- Porta: L'applicazione "Porta" permette di filtrare determinati segnali e bloccare temporaneamente il flusso di segnali. La funzione possiede tre oggetti di comunicazione: "Ingresso di controllo", "Ingresso" e "Uscita". L'oggetto di ingresso e l'oggetto di uscita possono assumere diverse dimensioni.

Con l'impostazione "non assegnato" è possibile assegnare liberamente la dimensione. In questo caso la dimensione è determinata dal primo indirizzo di gruppo o dalla prima azione interni o esterni che vengono assegnati e che sono già collegati a un qualunque altro oggetto di comunicazione.

Il controllo può essere effettuato da "Ingresso a uscita" o da "Uscita a ingresso", purché l'ingresso di controllo lo consenta. L'abilitazione tramite l'ingresso di controllo può avvenire tramite un telegramma ON o OFF.

Se ad esempio l'impostazione "Ingresso di controllo" viene impostata su "Telegramma ON" i telegrammi vengono inoltrati dall'ingresso all'uscita soltanto se l'ingresso di controllo ha prima ricevuto un telegramma ON.

Inoltre è possibile bloccare segnali tramite l'impostazione "Funzione filtro". Si può scegliere tra "nessun filtro", "filtro ON" e "filtro OFF". Questa funzione è necessaria ad es. se un per un sensore è rilevante soltanto il telegramma ON e se questo non dispone nel suo programma applicativo di una funzionalità filtro.

- Ritardo: L'applicazione "Ritardo" consente la ricezione di telegrammi tramite l'oggetto "Ingresso". I telegrammi ricevuti vengono inviati sull'oggetto "Uscita" con un tempo di ritardo definito. I tipi di oggetto per "Ingresso" e "Uscita" possono essere parametrizzati insieme per i diversi casi di applicazione.
- Luce scale: l'applicazione "Luce scale" consente l'invio di telegrammi di commutazione o telegrammi valore con un tempo di coda. L'applicazione rappresenta diversi oggetti di comunicazione a seconda della parametrizzazione:

- ein 1-Bit-Objekt für Ein- und Ausgang

Se viene ricevuto un telegramma ON tramite l'oggetto "Ingresso/uscita" il tempo di disinserimento ritardato parte immediatamente.

È possibile impostare un tempo di disinserimento ritardato compreso tra 10 s e 88:45 min in passi di 1 s. Al termine del tempo di disinserimento ritardato viene inviato il telegramma OFF tramite l'oggetto "Ingresso/uscita".

- due oggetti a 1 bit per ingresso e uscita
- due oggetti a 1 byte per ingresso e uscita

Se viene ricevuto un telegramma tramite l'oggetto "Ingresso" il tempo di disinserimento ritardato parte immediatamente e viene inviato un telegramma sull'oggetto "Uscita" con lo stesso valore del telegramma ricevuto su "Ingresso". È possibile impostare un tempo di disinserimento ritardato compreso tra 10 s e 88:45 min in passi di 1 s. Al termine del tempo di disinserimento ritardato viene inviato il telegramma OFF (1 bit) ovvero un telegramma con il valore "0" (1 byte) tramite l'oggetto "Ingresso/uscita".

Due oggetti di comunicazione aggiuntivi permettono di preimpostare nuovamente il tempo di disinserimento ritardato e il tempo di preavviso disinserimento. I valori ricevuti vengono scritti nella memoria dell'apparecchio e restano memorizzati anche in caso di caduta e successivo ripristino della tensione.

### 11.12 Oggetti di comunicazione — Rilevatore di presenza — Master

#### 11.12.1 Px: Commutazione funzionamento manuale

Numero	Nome	Funzione dell'oggetto	Tipo di dati
12   30   48   64	Px: Commutazione funzionamento manuale	Ingresso	1.001 commutazione

Questo oggetto consente la commutazione dalla modalità automatica al funzionamento manuale (default: 0 = automatico, 1 = manuale).

#### 11.12.2 Px: Pulsante esterno

Numero	Nome	Funzione dell'oggetto	Tipo di dati
13   31   49   65	Px: Pulsante esterno	Ingresso	1.001 commutazione

Se viene ricevuto il valore 1 (default) per mezzo di questo oggetto, il sensore si attiva. Se viene ricevuto il valore 0 (default) per mezzo di questo oggetto, il sensore si disattiva.

- Funzionamento manuale inattivo: il sensore di movimento è impostato nuovamente su automatico.
- Funzionamento manuale attivo: il sensore di movimento rimane spento finché non viene di nuovo acceso manualmente o il funzionamento manuale non viene disattivato.



#### Avvertenza

Nel funzionamento manuale il sensore di movimento è inattivo e l'accensione e lo spegnimento sono possibili solo tramite pulsante esterno. Nel funzionamento automatico l'accensione tramite il pulsante esterno simula un movimento.

#### 11.12.3 Px: Attiva modalità di prova

Numero	Nome	Funzione dell'oggetto	Tipo di dati
14   32   50   66	Px: Attiva modalità di prova	Ingresso	1.001 commutazione

Questo oggetto consente di attivare la modalità di prova (1 = attivato, 0 = disattivato). La modalità di prova viene disattivata automaticamente dopo 10 minuti.

#### 11.12.4 Px: Tempo di coda luminosità ridotta

Numero	Nome	Funzione dell'oggetto	Tipo di dati
16   34   52   68	Px: Tempo di coda luminosità ridotta	Ingresso	7.005 tempo (s)

Se allo scadere del tempo di coda non viene rilevato alcun movimento, la funzione avvia il tempo di coda ridotto impostato e successivamente ad esempio si disattiva. Il tempo di coda può essere reimpostato in qualunque momento da un altro elemento di comando tramite questo oggetto senza ricorrere all'ETS. Per evitare che questo valore venga sovrascritto ad ogni download, è necessario impostare adeguatamente il parametro "Sovrascrivi impostazione durante download".

## 11.13 Oggetti di comunicazione — Rilevatore di presenza — Slave

### 11.13.1 Px: Abilitazione movimento

Numero	Nome	Funzione dell'oggetto	Tipo di dati
1   19   37   53	Px: Abilitazione movimento		1.001 commutazione

Il rilevatore può essere bloccato o abilitato tramite questo oggetto. L'abilitazione ha la priorità su tutti gli altri oggetti.

### 11.13.2 Px: Stato attuatore

Numero	Nome	Funzione dell'oggetto	Tipo di dati
4   22   40   56	Px: Stato attuatore		1.001 commutazione

Gli attuatori controllati dal rilevatore possono inviare il proprio stato su questo ingresso (1 bit). Alla ricezione di un telegramma Off sull'oggetto, il rilevamento di movimento viene disabilitato per il tempo morto impostato e il tempo di coda viene azzerato.

### 11.13.3 Px: Rilevamento indipendente dalla luminosità

Numero	Nome	Funzione dell'oggetto	Tipo di dati
5   23   41   57	Px: Rilevamento indipendente dalla luminosità		1.001 commutazione

Se l'oggetto riceve il valore 1, il rilevatore ad ogni movimento attiva indipendentemente dalla luminosità. Se riceve invece il valore 0, il rilevatore attiva solo se la luminosità è inferiore alla soglia parametrizzata e in caso di movimento.

### 11.13.4 Px: Luminosità esterna

Numero	Nome	Funzione dell'oggetto	Tipo di dati
6   24   42   58	Px: Luminosità esterna		9.* 2 byte valore in virgola mobile

A questo oggetto viene inviato il valore della luminosità di un sensore della luminosità esterno.

### 11.13.5 Px: Soglia di luminosità esterna (lux)

Numero	Nome	Funzione dell'oggetto	Tipo di dati
7   25   43   59	Px: Soglia di luminosità esterna (lux)		9.* 2 byte valore in virgola mobile

Questo oggetto consente di adattare la soglia di luminosità esterna. Per evitare che questo valore venga sovrascritto ad ogni download, è necessario impostare adeguatamente il parametro "Sovrascrivi impostazione durante download".

### 11.13.6 Px: Soglia di luminosità interna

Numero	Nome	Funzione dell'oggetto	Tipo di dati
8   26   44   60	Px: Soglia di luminosità interna		9.* 2 byte valore in virgola mobile

Questo oggetto consente di adattare la soglia di luminosità interna. Per evitare che questo valore venga sovrascritto ad ogni download, è necessario impostare adeguatamente il parametro "Sovrascrivi impostazione durante download".

### 11.13.7 Px: Movimento (Slave)

Numero	Nome	Funzione dell'oggetto	Tipo di dati
11   29   47   63	Px: Movimento (Slave)		1.001 commutazione

Questo oggetto invia (default: indipendentemente dalla luminosità) ciclicamente un telegramma 1 per triggerare il master.

#### 11.14 Oggetti di comunicazione — Rilevatore di presenza — Monitoraggio

##### 11.14.1 Px: Abilitazione movimento

Numero	Nome	Funzione dell'oggetto	Tipo di dati
1   19   37   53	Px: Abilitazione movimento	Ingresso	1.001 commutazione

Il rilevatore può essere bloccato o abilitato tramite questo oggetto. L'abilitazione ha la priorità su tutti gli altri oggetti.

##### 11.14.2 Px: Monitoraggio

Numero	Nome	Funzione dell'oggetto	Tipo di dati
15   33   51   67	Px: Monitoraggio	Uscita	1.001 commutazione

Tramite questa uscita in caso di movimento e allo scadere del tempo di coda (2 secondi) il valore parametrizzato viene inviato all'attuatore.

#### 11.15 Oggetti di comunicazione — Rilevatore di presenza — Interruttore di luce costante

##### 11.15.1 P1: Uscita 1

Numero	Nome	Funzione dell'oggetto	Tipo di dati
	P1: Uscita 1		1.001 commutazione
			5.001 percentuale (0...100%)
			5.010 impulsi contatore (0...255)
			18.001 controllo scenari
			20.102 modo HAVC
			9.* 2 byte valore in virgola mobile

Attraverso questa uscita, in presenza di movimento, il valore impostato viene inviato all'attuatore in caso di superamento o mancato raggiungimento della soglia di luminosità definita nei parametri, inclusa l'isteresi. Se l'uscita 2 è attiva, l'uscita 1 dovrebbe attivare la fila di luci più distante dalla finestra, mentre l'uscita 2 quella più vicina alla finestra.

##### 11.15.2 Px: Uscita 2

Numero	Nome	Funzione dell'oggetto	Tipo di dati
	Px: Uscita 2		1.001 commutazione
			5.001 percentuale (0...100%)
			5.010 impulsi contatore (0...255)
			18.001 controllo scenari
			20.102 modo HAVC
			9.* 2 byte valore in virgola mobile

Attraverso questa uscita, in presenza di movimento, il valore impostato viene inviato all'attuatore in caso di superamento o mancato raggiungimento della soglia di luminosità definita nei parametri, inclusa l'isteresi. Se l'uscita 2 è attiva, l'uscita 1 dovrebbe attivare la fila di luci più distante dalla finestra, mentre l'uscita 2 quella più vicina alla finestra.

##### 11.15.3 Px: Automatico / manuale OFF

Numero	Nome	Funzione dell'oggetto	Tipo di dati
	Px: Automatico / manuale OFF		1.001 commutazione

Questo oggetto consente di attivare (automatico) o disattivare (manuale) la regolazione. Se l'oggetto è collegato a un elemento di comando, con il valore 0 l'apparecchio viene spento e la regolazione viene disattivata.

#### 11.15.4 Px: Slave

Numero	Nome	Funzione dell'oggetto	Tipo di dati
	Px: Slave		1.001 commutazione

Tramite questo oggetto un altro sensore di movimento o rilevatore di presenza può attivare l'interruttore di luce costante con il valore 1.

#### 11.15.5 Px: Luminosità esterna

Numero	Nome	Funzione dell'oggetto	Tipo di dati
	Px: Luminosità esterna		9.* 2 byte valore in virgola mobile

Questo oggetto consente di associare un valore esterno di un altro sensore di luminosità all'interruttore di luce costante.

#### 11.15.6 Px: Abilitazione presenza

Numero	Nome	Funzione dell'oggetto	Tipo di dati
	Px: Abilitazione presenza		1.001 commutazione

L'interruttore di luce costante può essere bloccato o abilitato tramite questo oggetto. L'abilitazione ha la priorità su tutti gli altri oggetti.

#### 11.15.7 Px: Tempo di coda

Numero	Nome	Funzione dell'oggetto	Tipo di dati
	Px: Tempo di coda		7.005 tempo (s)

Se non viene rilevato alcun movimento, la funzione avvia il tempo di coda impostato nei parametri e successivamente si disattiva. Il tempo di coda può essere reimpostato in qualunque momento da un altro elemento di comando tramite questo oggetto senza ricorrere all'ETS. Per evitare che questo valore venga sovrascritto ad ogni download, è necessario impostare adeguatamente il parametro "Sovrascrivi impostazione durante download".

#### 11.15.8 Px: Soglia di luminosità

Numero	Nome	Funzione dell'oggetto	Tipo di dati
	Px: Soglia di luminosità		9.* 2 byte valore in virgola mobile

Tramite questo oggetto di comunicazione è possibile assegnare valori dall'esterno. Questo valore viene utilizzato come nuova soglia di commutazione. La soglia di commutazione attuale può essere visualizzata tramite questo stesso oggetto di comunicazione. Per evitare che questo valore venga sovrascritto ad ogni download, è necessario impostare adeguatamente il parametro "Sovrascrivi impostazione durante download".

#### 11.15.9 Px: Salva soglia di luminosità

Numero	Nome	Funzione dell'oggetto	Tipo di dati
	Px: Salva soglia di luminosità		1.001 commutazione

Con l'invio del valore = 1 a questo oggetto di comunicazione, la misura attuale del valore di luminosità viene salvata come nuova soglia di commutazione della regolazione.

#### 11.15.10 Px: Luminosità effettiva

Numero	Nome	Funzione dell'oggetto	Tipo di dati
	Px: Luminosità effettiva		9.* 2 byte valore in virgola mobile

L'oggetto di comunicazione "Luminosità effettiva" mette a disposizione il valore di luminosità (filtrato) attuale tenendo conto della correzione della luce naturale e artificiale.

#### 11.15.11 Px: Stato della regolazione

Numero	Nome	Funzione dell'oggetto	Tipo di dati
	Px: Stato della regolazione		1.001 commutazione

L'oggetto visualizza lo stato della regolazione, cioè se la regolazione è attiva (valore = 1) o inattiva (valore = 0).

#### 11.16 Oggetti di comunicazione — Rilevatore di presenza — Regolatore di luce costante

##### 11.16.1 Px: Uscita 1

Numero	Nome	Funzione dell'oggetto	Tipo di dati
1   19	Px: Uscita 1	Uscita	5.001 percentuale (0...100%)
			5.010 impulsi contatore (0...255)

Attraverso questa uscita viene inviato all'attuatore il valore di regolazione corrispondente. Se l'uscita 2 è attiva, l'uscita 1 dovrebbe attivare la fila di luci più distante dalla finestra, mentre l'uscita 2 quella più vicina alla finestra.

##### 11.16.2 Px: Uscita 2

Numero	Nome	Funzione dell'oggetto	Tipo di dati
2   20	Px: Uscita 2	Uscita	5.001 percentuale (0...100%)
			5.010 impulsi contatore (0...255)

Attraverso questa uscita viene inviato all'attuatore il valore di regolazione corrispondente. Se l'uscita 2 è attiva, l'uscita 1 dovrebbe attivare la fila di luci più distante dalla finestra, mentre l'uscita 2 quella più vicina alla finestra.

##### 11.16.3 Px: Automatico / manuale OFF

Numero	Nome	Funzione dell'oggetto	Tipo di dati
3   21	Px: Automatico / manuale OFF	Ingresso	1.001 commutazione

Questo oggetto consente di attivare (automatico) o disattivare (manuale) la regolazione. Se l'oggetto è collegato a un elemento di comando, con il valore 0 la regolazione viene disattivata e con il valore 1 viene attivata. (0 = manuale off, 1 = automatico)

##### 11.16.4 Px: Regolazione luminosità relativa (dimmer)

Numero	Nome	Funzione dell'oggetto	Tipo di dati
4   22	Px: Regolazione luminosità relativa (dimmer)	Ingresso	3.007 controllo dimmeraggio

Questo oggetto può essere collegato a un elemento di comando. In questo modo è possibile aumentare/ridurre gradualmente l'illuminazione del locale. Il regolatore di luce costante è disattivato.

#### 11.16.5 Px: Valore (dimmer)

Numero	Nome	Funzione dell'oggetto	Tipo di dati
5   23	Px: Valore (dimmer)	Ingresso	5.001 percentuale (0...100%)

Questo oggetto può essere collegato a un trasmettitore di valore. In questo modo è possibile regolare manualmente l'illuminazione del locale. Il regolatore di luce costante è disattivato.

#### 11.16.6 Px: Slave

Numero	Nome	Funzione dell'oggetto	Tipo di dati
6   24	Px: Slave	Ingresso	1.001 commutazione

Tramite questo oggetto un altro sensore di movimento o rilevatore di presenza può attivare il regolatore di luce costante con il valore 1.

#### 11.16.7 Px: Luminosità esterna

Numero	Nome	Funzione dell'oggetto	Tipo di dati
7   25	Px: Luminosità esterna	Ingresso	9.* 2 byte valore in virgola mobile

Questo oggetto consente di associare un valore esterno di un altro sensore di luminosità al regolatore di luce costante. Il sensore di luminosità interno è inattivo per il regolatore di luce costante.

#### 11.16.8 Px: Abilitazione presenza

Numero	Nome	Funzione dell'oggetto	Tipo di dati
8   26	Px: Abilitazione presenza	Ingresso	1.001 commutazione

Il regolatore di luce costante può essere bloccato o abilitato tramite questo oggetto. L'abilitazione ha la priorità su tutti gli altri oggetti.

#### 11.16.9 Px: Tempo di coda

Numero	Nome	Funzione dell'oggetto	Tipo di dati
10   28	Px: Tempo di coda	Ingresso	7.005 tempo (s)

Se non viene rilevato alcun movimento, la funzione avvia il tempo di coda impostato nei parametri e successivamente si disattiva. Il tempo di coda può essere reimpostato in qualunque momento da un altro elemento di comando tramite questo oggetto senza ricorrere all'ETS. Per evitare che questo valore venga sovrascritto ad ogni download, è necessario impostare adeguatamente il parametro "Sovrascrivi impostazione durante download".

#### 11.16.10 Px: Set point luminosità

Numero	Nome	Funzione dell'oggetto	Tipo di dati
11   29	Px: Set point luminosità	Ingresso / Uscita	9.* 2 byte valore in virgola mobile

Tramite questo oggetto di comunicazione è possibile assegnare valori dall'esterno. Questo valore viene utilizzato come nuovo set point. Il set point attuale può essere visualizzato tramite questo stesso oggetto di comunicazione. Per evitare che questo valore venga sovrascritto ad ogni download, è necessario impostare adeguatamente il parametro "Sovrascrivi impostazione durante download".

#### 11.16.11 Px: Salva set point della luminosità

Numero	Nome	Funzione dell'oggetto	Tipo di dati
12   30	Px: Salva set point della luminosità	Ingresso	1.001 commutazione

Attraverso gli oggetti di comunicazione Automatico / Manuale OFF, regolazione della luminosità relativa (dimmer) e/o valore (dimmer), è possibile impostare il valore della luminosità desiderato tramite un elemento di comando. Se il luxmetro indica ad es. il valore 500 lx, questo valore di luminosità viene salvato come nuovo set point della regolazione con l'invio di un valore 1 a questo oggetto di comunicazione. Avvertenza: nell'impostazione della luminosità desiderata, ad es. 500 lx, è necessario tenere conto del tempo di accensione completa delle luci.

#### 11.16.12 Px: Luminosità effettiva

Numero	Nome	Funzione dell'oggetto	Tipo di dati
13   31	Px: Luminosità effettiva	Uscita	9.* 2 byte valore in virgola mobile

L'oggetto di comunicazione "Luminosità effettiva" mette a disposizione il valore di luminosità attuale (filtrato e corretto con l'adattamento luce naturale e luce costante).

#### 11.16.13 Px: Movimentare/regolare veneziana

Numero	Nome	Funzione dell'oggetto	Tipo di dati
14   32	Px: Movimentare/regolare veneziana	Ingresso	1.008 up/down

L'oggetto viene collegato all'istruzione di spostamento dell'elemento di comando. Alla ricezione di un valore 1 (alzare) o 0 (abbassare) i parametri impostati in "Parametri di controllo dei movimenti veneziana" vengono attivati. La modalità di regolazione viene disattivata dopo un tempo definito nei parametri e viene riattivato l'algoritmo di regolazione normale.

#### 11.16.14 Px: Porta veneziana in posizione

Numero	Nome	Funzione dell'oggetto	Tipo di dati
15   33	Px: Porta veneziana in posizione	Ingresso	5.001 percentuale (0...100%)

L'oggetto viene collegato all'istruzione di posizione a 1 byte dell'elemento di comando/attuatore. Alla ricezione di un valore i parametri impostati in "Parametri di controllo dei movimenti veneziana" vengono attivati. La modalità di regolazione viene disattivata dopo un tempo definito nei parametri e viene riattivato l'algoritmo di regolazione normale.

#### 11.16.15 Px: Tempo di coda luminosità ridotta

Numero	Nome	Funzione dell'oggetto	Tipo di dati
16   34	Px: Tempo di coda luminosità ridotta	Ingresso	7.005 tempo (s)

Se allo scadere del tempo di coda non viene rilevato alcun movimento, la funzione avvia il tempo di coda ridotto impostato e successivamente ad esempio si disattiva. Il tempo di coda può essere reimpostato in qualunque momento da un altro elemento di comando tramite questo oggetto senza ricorrere all'ETS. Per evitare che questo valore venga sovrascritto ad ogni download, è necessario impostare adeguatamente il parametro "Sovrascrivi impostazione durante download".

#### 11.16.16 Px: Stato della regolazione

Numero	Nome	Funzione dell'oggetto	Tipo di dati
17   35	Px: Stato della regolazione	Uscita	1.001 commutazione

L'oggetto visualizza lo stato della regolazione, cioè se la regolazione è attiva (valore = 1) o inattiva (valore = 0).

#### 11.16.17 Px: Calibrazione della luminosità

Numero	Nome	Funzione dell'oggetto	Tipo di dati
18   36	Px: Calibrazione della luminosità	Ingresso / Uscita	1.001 commutazione

Questo oggetto di comunicazione consente di avviare la calibrazione delle lampade con il valore = 1. Le lampade vengono acceso al 100% e successivamente la loro luminosità viene ridotta in passi del 10%. In questo modo il rilevatore conosce l'andamento delle curve di regolazione della luminosità delle lampade. A calibrazione terminata, per mezzo di questo oggetto viene inviato il valore = 1. Se nel corso della calibrazione si è verificato un errore, questo oggetto invia il valore = 0.

#### 11.17 Oggetti di comunicazione — Rilevatore di presenza — RCV

##### 11.17.1 P3: RCV

Numero	Nome	Funzione dell'oggetto	Tipo di dati
37	P3: RCV	Uscita	1.001 commutazione
			5.001 percentuale (0...100%)
			5.010 impulsi contatore (0...255)
			18.001 controllo scenari
			20.102 modo HAVC
			9.* 2 byte valore in virgola mobile

Tramite questa uscita il valore di accensione viene inviato all'attuatore in caso di movimento e allo scadere del ritardo di inserimento.

Allo scadere del tempo di coda il valore di spegnimento viene inviato all'attuatore."

##### 11.17.2 P3: Slave

Numero	Nome	Funzione dell'oggetto	Tipo di dati
37	P3: Slave	Ingresso	1.001 commutazione

Tramite questo oggetto un altro sensore di movimento o rilevatore di presenza può attivare il regolatore di luce costante con il valore 1.

##### 11.17.3 P3: Abilitazione RCV

Numero	Nome	Funzione dell'oggetto	Tipo di dati
39	P3: Abilitazione RCV	Ingresso	1.001 commutazione

Il rilevatore può essere bloccato o abilitato tramite questo oggetto. L'abilitazione ha la priorità su tutti gli altri oggetti.

##### 11.17.4 P3: Tempo di coda

Numero	Nome	Funzione dell'oggetto	Tipo di dati
40	P3: Tempo di coda	Ingresso	7.005 tempo (s)

Se non viene rilevato alcun movimento, la funzione avvia il tempo di coda impostato nei parametri e successivamente si disattiva. Il tempo di coda può essere reimpostato in qualunque momento da un altro elemento di comando tramite questo oggetto senza ricorrere all'ETS. Per evitare che questo valore venga sovrascritto ad ogni download, è necessario impostare adeguatamente il parametro "Sovrascrivi impostazione durante download".

#### 11.17.5 P3: Ritardo di inserimento

Numero	Nome	Funzione dell'oggetto	Tipo di dati
41	P3: Ritardo di inserimento	Ingresso	7.005 tempo (s)

Il ritardo di inserimento può essere reimpostato in qualunque momento da un altro elemento di comando tramite questo oggetto senza ricorrere all'ETS. Per evitare che questo valore venga sovrascritto ad ogni download, è necessario impostare adeguatamente il parametro "Sovrascrivi impostazione durante download".

#### 11.17.6 P3: Impostazione obbligatoria

Numero	Nome	Funzione dell'oggetto	Tipo di dati
42	P3: Impostazione obbligatoria	Ingresso	1.001 commutazione

Con la funzione impostazione obbligatoria la regolazione viene disattivata (valore = 1) e l'apparecchio assume un valore parametrizzato finché l'impostazione obbligatoria non viene disattivata (valore = 0). L'impostazione obbligatoria possiede un livello di priorità inferiore a quello dell'abilitazione.

#### 11.18 Oggetti di comunicazione — Rilevatore di presenza — Rilevamento luminosità

##### 11.18.1 BR: Luminosità

Numero	Nome	Funzione dell'oggetto	Tipo di dati
69	BR: Luminosità	Uscita	9.* 2 byte valore in virgola mobile

Questo oggetto invia il valore della luminosità calibrato con la correzione della luce naturale.

##### 11.18.2 BR: Allarme

Numero	Nome	Funzione dell'oggetto	Tipo di dati
70	BR: Allarme	Uscita	1.005 allarme

Questo oggetto invia il valore = 1, se entro il tempo definito nei parametri non vengono ricevuti valori della luminosità.

##### 11.18.3 BR: Luminosità esterna 1

Numero	Nome	Funzione dell'oggetto	Tipo di dati
71	BR: Luminosità esterna 1	Ingresso	9.* 2 byte valore in virgola mobile

Questo oggetto consente di associare un valore esterno di un altro sensore di luminosità alla luminosità interna.

#### 11.18.4 BR: Luminosità esterna 2

Numero	Nome	Funzione dell'oggetto	Tipo di dati
72	BR: Luminosità esterna 2	Ingresso	9.* 2 byte valore in virgola mobile

Questo oggetto consente di associare un valore esterno di un altro sensore di luminosità alla luminosità interna.

#### 11.18.5 BR: Adattamento della luminosità (luce naturale)

Numero	Nome	Funzione dell'oggetto	Tipo di dati
73	BR: Adattamento della luminosità (luce naturale)	Ingresso	9.* 2 byte valore in virgola mobile

Durante l'adattamento della luminosità il valore della luce naturale misurato viene inviato a questo oggetto.

#### 11.18.6 BR: Adattamento della luminosità (uscita 1)

Numero	Nome	Funzione dell'oggetto	Tipo di dati
74	BR: Adattamento della luminosità (uscita 1)	Ingresso	9.* 2 byte valore in virgola mobile

Durante l'adattamento della luminosità il valore dell'uscita 1 (fila di luci 1) viene inviato a questo oggetto.

#### 11.18.7 BR: Adattamento della luminosità (uscita 2)

Numero	Nome	Funzione dell'oggetto	Tipo di dati
75	BR: Adattamento della luminosità (uscita 2)	Ingresso	9.* 2 byte valore in virgola mobile

Durante l'adattamento della luminosità il valore dell'uscita 2 (fila di luci 2) viene inviato a questo oggetto.

#### 11.18.8 BR: LED

Numero	Nome	Funzione dell'oggetto	Tipo di dati
76	BR: LED	Ingresso	1.001 commutazione

Questo oggetto consente di accendere e spegnere il LED in dotazione all'apparecchio (1 = accensione, 0 = spegnimento)

### 11.19 Oggetti di comunicazione — Oggetto termostato

#### 11.19.1 Grandezza regolante riscaldamento

Numero	Nome	Funzione dell'oggetto	Tipo di dati
1	Grandezza regolante riscaldamento (grandezza regolante riscaldamento/raffreddamento)	Uscita	1. Commutazione 2. Percentuale (0...100%)

Descrizione:

1. Con questo oggetto viene comandato un attuatore commutante, ad es. un attuatore termoletrico, azionato da un attuatore di commutazione/riscaldamento.
2. Con questo oggetto viene azionato un attuatore con grandezza di ingresso continua (0..100%), ad es. un attuatore elettromotorizzato.

#### 11.19.2 Livello aggiuntivo riscaldamento

Numero	Nome	Funzione dell'oggetto	Tipo di dati
2	Livello aggiuntivo riscaldamento (livello aggiuntivo riscaldamento/raffreddamento)	Uscita	1. Commutazione 2. Percentuale (0...100%)

Descrizione:

1. Con questo oggetto viene comandato un attuatore commutante, ad es. un attuatore termoletrico, azionato da un attuatore di commutazione/riscaldamento.
2. Con questo oggetto viene azionato un attuatore con grandezza di ingresso continua (0...100%), ad es. un attuatore elettromotorizzato.



#### Avvertenza

Il livello aggiuntivo può essere utilizzato anche come secondo livello di riscaldamento parallelo. A questo scopo si parametrizzi su 0 °C la differenza di temperatura rispetto al livello di base.

#### 11.19.3 Grandezza regolante raffreddamento

Numero	Nome	Funzione dell'oggetto	Tipo di dati
3	Grandezza regolante raffreddamento	Uscita	1. Commutazione 2. Percentuale (0...100%)

Descrizione:

1. Con questo oggetto viene comandato un attuatore commutante, ad es. un attuatore termoletrico, azionato da un attuatore di commutazione/riscaldamento.
2. Con questo oggetto viene azionato un attuatore con grandezza di ingresso continua (0...100%), ad es. un attuatore elettromotorizzato.

#### 11.19.4 Livello aggiuntivo raffreddamento

Numero	Nome	Funzione dell'oggetto	Tipo di dati
4	Livello aggiuntivo raffreddamento	Uscita	1. Commutazione 2. Percentuale (0...100%)

Descrizione:

1. Con questo oggetto viene comandato un attuatore commutante, ad es. un attuatore termoelettrico, azionato da un attuatore di commutazione/riscaldamento.
2. Con questo oggetto viene azionato un attuatore con grandezza di ingresso continua (0...100%), ad es. un attuatore elettromotorizzato.



#### Avvertenza

Il livello aggiuntivo può essere utilizzato anche come secondo livello di raffreddamento parallelo. A questo scopo si parametrizzi su 0 °C la differenza di temperatura rispetto al livello di base.

#### 11.19.5 Regolazione On/Off

Numero	Nome	Funzione dell'oggetto	Tipo di dati
5	1. Regolazione On/Off	Uscita	Commutazione
	2. Regolazione On/Off (master)		Commutazione
	3. Regolazione On/Off (slave)		Commutazione

Alla ricezione di un telegramma 0 il regolatore passa alla modalità Off e regola sul valore di riferimento della protezione antigelo/termica. Un'interrogazione degli altri oggetti di modalità di funzionamento viene effettuata alla riattivazione del regolatore per definire la nuova modalità.



#### Avvertenza

Per il punto 2:

A funzione Regolatore ON/OFF attiva in modalità master/slave, l'oggetto Regolazione ON/OFF (master) deve essere collegato a questo oggetto.

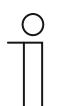
Per il punto 3:

A funzione Regolatore ON/OFF attiva in modalità master/slave, l'oggetto Regolazione ON/OFF (slave) deve essere collegato a questo oggetto.

### 11.19.6 Temperatura effettiva

Numero	Nome	Funzione dell'oggetto	Tipo di dati
6	1. Temperatura effettiva	Uscita	2 byte valore in virgola mobile
	2. Temperatura effettiva ponderata		2 byte valore in virgola mobile

1. L'oggetto emette la temperatura (ambiente) misurata, adattata con il valore di taratura.
2. Questo oggetto emette il valore della temperatura, calcolato in base al rilevamento e alla ponderazione della temperatura interna e fino a due temperature esterne.



#### Avvertenza

In caso di locali di dimensioni importanti e/o riscaldamento a pavimento, è indicato misurare la temperatura esterna per la regolazione del locale.

### 11.19.7 Temperatura effettiva esterna

Numero	Nome	Funzione dell'oggetto	Tipo di dati
7	Temperatura effettiva esterna	Ingresso	2 byte valore in virgola mobile

Oggetto di comunicazione a 2 byte per il rilevamento di un valore della temperatura esterna messo a disposizione dal bus KNX.

### 11.19.8 Temperatura effettiva esterna 2

Numero	Nome	Funzione dell'oggetto	Tipo di dati
8	Temperatura effettiva esterna 2	Ingresso	2 byte valore in virgola mobile

Oggetto di comunicazione a 2 byte per il rilevamento di un altro valore della temperatura esterna messo a disposizione dal bus KNX.

### 11.19.9 Anomalia temperatura effettiva

Numero	Nome	Funzione dell'oggetto	Tipo di dati
9	1. Anomalia temperatura effettiva	Uscita	Commutazione
	2. Anomalia temperatura effettiva (master)	Uscita	Commutazione
	3. Anomalia temperatura effettiva (slave)	Uscita	Commutazione

Se una delle temperature di ingresso parametrizzate non è a disposizione del regolatore per un tempo più lungo di quello di monitoraggio, il regolatore passa in modalità di guasto. La modalità di guasto viene inviata al bus con il valore 1.



#### Avvertenza

Per il punto 2:

Per visualizzare la modalità di guasto, questo oggetto va collegato all'oggetto "Anomalia temperatura effettiva (slave).

Per il punto 3:

Per visualizzare la modalità di guasto, questo oggetto va collegato all'oggetto "Anomalia temperatura effettiva (slave).

### 11.19.10 Temperatura effettiva locale

Numero	Nome	Funzione dell'oggetto	Tipo di dati
10	Temperatura effettiva locale	Uscita	Commutazione

Invisibile!

### 11.19.11 Valore di riferimento attuale

Numero	Nome	Funzione dell'oggetto	Tipo di dati
11	Valore di riferimento attuale	Uscita	2 byte valore in virgola mobile

Questo oggetto emette la temperatura di riferimento attuale, che risulta dalla temperatura di riferimento impostata nei parametri del modo operativo e della modalità di funzionamento attuale, dalla regolazione manuale della temperatura di riferimento e dalla modifica della temperatura di riferimento di base tramite l'oggetto valore di riferimento di base. L'oggetto è esclusivamente emittente.

#### 11.19.12 Modo operativo

Numero	Nome	Funzione dell'oggetto	Tipo di dati
12	1.Modi operativo	Ingresso / Uscita	Modo HVAC
	2.Modi operativo (master)	Ingresso / Uscita	Modo HVAC
	3.Modi operativo (slave)	Ingresso / Uscita	Modo HVAC

L'oggetto "Modo operativo" riceve il modo operativo da impostare come valore 1 byte. Il valore 1 corrisponde a "Comfort", il valore 2 a "Standby", il valore 3 a "Economy" e il valore 4 a "Protezione antigelo/termica".

La temperatura di riferimento del regolatore è determinata, oltre che dalla regolazione manuale del valore di riferimento e dall'adattamento del valore di riferimento di base, dagli oggetti "Modo operativo sovrapposto", "Allarme acqua di condensa", "Allarme rugiada", "Contatto finestra", "Regolazione On/Off", "Rilevatore di presenza" e "Modo operativo" (elenco a priorità calante).



#### Avvertenza

Punto 2:

A modo operativo attivo, in modalità master/slave, l'oggetto modo operativo (slave) deve essere collegato a questo oggetto.

Punto 3:

A modo operativo attivo, in modalità master/slave, l'oggetto modo operativo (master) deve essere collegato a questo oggetto.

#### 11.19.13 Modo operativo sovrapposto

Numero	Nome	Funzione dell'oggetto	Tipo di dati
13	1.Modi operativo sovrapposto	Ingresso	Modo HVAC
	2.Modi operativo sovrapposto (master/slave)	Ingresso	Modo HVAC

L'oggetto "Modo operativo sovrapposto" riceve il modo operativo da impostare come valore 1 byte. Il valore 0 corrisponde a "Sovrapposizione inattiva", il valore 1 a "Comfort", il valore 2 a "Standby", il valore 3 a "Economy" e il valore 4 a "Protezione antigelo/termica".

La temperatura di riferimento del regolatore è determinata, oltre che dalla regolazione manuale del valore di riferimento e dall'adattamento del valore di riferimento di base, dagli oggetti "Modo operativo sovrapposto", "Allarme acqua di condensa", "Allarme rugiada", "Contatto finestra", "Regolazione On/Off", "Rilevatore di presenza" e "Modo operativo" (elenco a priorità calante).



#### Avvertenza

Punto 2:

In modalità master/slave attiva, l'oggetto "Modo operativo sovrapposto" di master e slave deve essere collegato all'indirizzo di gruppo dell'emittente.

#### 11.19.14 Contatto finestra

Numero	Nome	Funzione dell'oggetto	Tipo di dati
14	1.Contatto finestra	Ingresso	Commutazione
	2.Contatto finestra (master/slave)	Ingresso	Commutazione

L'oggetto con il valore 1 segnala al regolatore una finestra aperta. Se non è presente un altro oggetto a priorità più alta, con il messaggio "Contatto finestra" il regolatore viene impostato sul valore di riferimento della protezione antigelo/termica. La temperatura di riferimento del regolatore è determinata, oltre che dalla regolazione manuale del valore di riferimento e dall'adattamento del valore di riferimento di base, dagli oggetti "Modo operativo sovrapposto", "Allarme acqua di condensa", "Allarme rugiada", "Contatto finestra", "Regolazione On/Off", "Rilevatore di presenza" e "Modo operativo" (elenco a priorità calante).



#### Avvertenza

In modalità master/slave attiva, l'oggetto "Contatto finestra (master/slave)" di master e slave deve essere collegato all'indirizzo di gruppo dell'emittente.

#### 11.19.15 Rilevatore di presenza

Numero	Nome	Funzione dell'oggetto	Tipo di dati
15	1.Rilevatore di presenza	Ingresso	Commutazione
	2.Rilevatore di presenza (master/slave)	Ingresso	Commutazione

L'oggetto con il valore 1 segnala al regolatore la presenza di una persona nel locale. Se non è presente un altro oggetto a priorità più alta, tramite il "Rilevatore di presenza" il regolatore viene impostato sul set point comfort. La temperatura di riferimento del regolatore è determinata, oltre che dalla regolazione manuale del valore di riferimento e dall'adattamento del valore di riferimento di base, dagli oggetti "Modo operativo sovrapposto", "Allarme acqua di condensa", "Allarme rugiada", "Contatto finestra", "Regolazione On/Off", "Rilevatore di presenza" e "Modo operativo" (elenco a priorità calante).



#### Avvertenza

Punto 2:

In modalità master/slave attiva, l'oggetto "Rilevatore di presenza (master/slave)" di master e slave deve essere collegato all'indirizzo di gruppo dell'emittente.

#### 11.19.16 Stato riscaldamento

Numero	Nome	Funzione dell'oggetto	Tipo di dati
16	Stato riscaldamento	Uscita	Commutazione

Con l'oggetto "Stato riscaldamento" il termostato emette un telegramma ON non appena si trova in modalità attiva di riscaldamento. Se la regolazione si trova in una zona inattiva tra riscaldamento e raffreddamento o si trova in modalità di raffreddamento, il termostato invierà un telegramma OFF all'oggetto "Stato riscaldamento".

### 11.19.17 Stato raffreddamento

Numero	Nome	Funzione dell'oggetto	Tipo di dati
17	Stato raffreddamento	Uscita	Commutazione

Con l'oggetto "Stato raffreddamento" il termostato emette un telegramma ON non appena si trova in modalità attiva di riscaldamento. Se la regolazione si trova in una zona inattiva tra riscaldamento e raffreddamento o si trova in modalità di riscaldamento, il termostato invierà un telegramma OFF all'oggetto "Stato raffreddamento".

### 11.19.18 Carico di base

Numero	Nome	Funzione dell'oggetto	Tipo di dati
16	Carico di base	Ingresso / Uscita	Commutazione

Con valore 1 l'oggetto attiva un carico di base parametrizzato, cioè una grandezza regolante minima maggiore di zero. Con valore 0 il carico base viene disattivato. A carico base disattivato, al raggiungimento della valore di riferimento, la grandezza regolante può essere riportata fino a zero, se necessario, in senso inverso al valore minimo parametrizzato.



#### Avvertenza

Punto 2:

La disattivazione del carico base è funzionale in estate se l'immobile è dotato di un riscaldamento a pavimento, perché la sospensione del carico base comporta un risparmio energetico.

### 11.19.19 Commutazione riscaldamento/raffreddamento

Numero	Nome	Funzione dell'oggetto	Tipo di dati
17	Commutazione riscaldamento/raffreddamento	Ingresso / Uscita	Commutazione

1. Automatico: se la commutazione tra riscaldamento e raffreddamento viene effettuata automaticamente dal termostato, questo oggetto metterà l'informazione sullo stato attuale riscaldamento (0) o raffreddamento (1) a disposizione del bus KNX. L'oggetto è emittente.
2. Solo tramite oggetto: la commutazione tra riscaldamento e raffreddamento nel termostato avviene solo mediante questo oggetto di comunicazione a 1 bit. Con valore (0) si attiva la modalità di riscaldamento, con valore (1) la modalità di raffreddamento. L'oggetto è ricevente.
3. Manuale o tramite oggetto: la commutazione tra riscaldamento e raffreddamento nel termostato avviene mediante accesso utente o l'oggetto di comunicazione a 1 bit. L'informazione sullo stato riscaldamento (0) o raffreddamento (1) è a disposizione del bus KNX. L'oggetto è emittente e ricevente.

### 11.19.20 Fan coil manuale

Numero	Nome	Funzione dell'oggetto	Tipo di dati
18	1.Fancoil manuale	Uscita	Commutazione
	2.Fancoil manuale (master)	Uscita	Commutazione
	3.Fan coil manuale (slave)	Uscita	Commutazione

L'oggetto di comunicazione a 1 bit consente di impostare un attuatore fan coil in stato manuale o reimpostare la modalità automatica di ventilazione. Nella modalità automatica di ventilazione dell'attuatore fan coil la velocità di ventilazione nell'attuatore fan coil viene determinata dalla grandezza regolante. In modalità di ventilazione manuale l'utente può impostare la velocità di ventilazione a piacere sul termostato. Tale impostazione rimane attiva finché non viene ripristinata. Ad eccezione del livello ventilatore 0: per prevenire danni all'edificio, la modalità automatica viene riattivata 18 ore dopo la selezione del livello ventilatore 0.



#### Avvertenza

Punto 2:

A funzione fan coil manuale attivata, in modalità master/slave, l'oggetto fan coil manuale (slave) deve essere collegato a questo oggetto.

Punto 3:

A funzione fan coil manuale attivata, in modalità master/slave, l'oggetto fan coil manuale (master) deve essere collegato a questo oggetto.

### 11.19.21 Livello fan coil

Numero	Nome	Funzione dell'oggetto	Tipo di dati
18	1.Livello fan coil	Uscita	2 byte valore in virgola mobile
	2.Livello fancoil (master)	Uscita	2 byte valore in virgola mobile
	3.Livello fancoil (slave)	Uscita	2 byte valore in virgola mobile

L'oggetto di comunicazione a 1 byte consente di selezionare il livello ventilatore nell'attuatore fan coil. Si può impostare se l'informazione sui livelli ventilatore debba essere trasmessa solo in stato manuale o anche in modalità livelli ventilatore. Per l'oggetto di comunicazione a 1 byte i formati selezionabili sono il livello ventilatore (0...5) o un valore percentuale (0...100%), che nell'attuatore fan coil viene riconvertito in un livello ventilatore.



#### Avvertenza

Punto 2:

A livello fan coil attivato, in modalità master/slave, l'oggetto livello fan coil (slave) deve essere collegato a questo oggetto.

Punto 3:

A livello fan coil attivato, in modalità master/slave, l'oggetto livello fan coil (slave) deve essere collegato a questo oggetto.

#### 11.19.22 Stato livello fan coil

Numero	Nome	Funzione dell'oggetto	Tipo di dati
20	Stato livello fan coil	Ingresso / Uscita	2 byte valore in virgola mobile

Tramite l'oggetto "Stato livello fan coil" il termostato riceve il livello ventilatore attualmente utilizzato dall'attuatore fan coil.

#### 11.19.23 Livello ventilatore 1

Numero	Nome	Funzione dell'oggetto	Tipo di dati
21	Livello ventilatore 1	Uscita	Commutazione

Tramite l'oggetto di comunicazione a 1 bit viene emesso lo stato attivo (1) del livello ventilatore, gli altri livelli ventilatore sono disattivati (0) in conformità alla parametrizzazione. Se il livello ventilatore è inattivo, il valore dell'oggetto è (0).

#### 11.19.24 Livello ventilatore 2

Numero	Nome	Funzione dell'oggetto	Tipo di dati
22	Livello ventilatore 2	Uscita	Commutazione

Tramite l'oggetto di comunicazione a 1 bit viene emesso lo stato attivo (1) del livello ventilatore, gli altri livelli ventilatore sono disattivati (0) in conformità alla parametrizzazione. Se il livello ventilatore è inattivo, il valore dell'oggetto è (0).

#### 11.19.25 Livello ventilatore 3

Numero	Nome	Funzione dell'oggetto	Tipo di dati
23	Livello ventilatore 3	Uscita	Commutazione

Tramite l'oggetto di comunicazione a 1 bit viene emesso lo stato attivo (1) del livello ventilatore, gli altri livelli ventilatore sono disattivati (0) in conformità alla parametrizzazione. Se il livello ventilatore è inattivo, il valore dell'oggetto è (0).

#### 11.19.26 Livello ventilatore 4

Numero	Nome	Funzione dell'oggetto	Tipo di dati
24	Livello ventilatore 4	Uscita	Commutazione

Tramite l'oggetto di comunicazione a 1 bit viene emesso lo stato attivo (1) del livello ventilatore, gli altri livelli ventilatore sono disattivati (0) in conformità alla parametrizzazione. Se il livello ventilatore è inattivo, il valore dell'oggetto è (0).

#### 11.19.27 Livello ventilatore 5

Numero	Nome	Funzione dell'oggetto	Tipo di dati
25	Livello ventilatore 5	Uscita	Commutazione

Tramite l'oggetto di comunicazione a 1 bit viene emesso lo stato attivo (1) del livello ventilatore, gli altri livelli ventilatore sono disattivati (0) in conformità alla parametrizzazione. Se il livello ventilatore è inattivo, il valore dell'oggetto è (0).

#### 11.19.28 Valore di riferimento di base

Numero	Nome	Funzione dell'oggetto	Tipo di dati
26	Valore di riferimento di base	Ingresso	2 byte valore in virgola mobile

L'oggetto di comunicazione a 2 byte consente di modificare/adattare il valore di riferimento di base parametrizzato tramite il bus KNX. A mezzo parametri è possibile definire se il valore qui ricevuto debba essere interpretato come "Valore di riferimento riscaldamento comfort", "Valore di riferimento raffreddamento comfort" o "Valore medio tra riscaldamento e raffreddamento comfort".

#### 11.19.29 Ripristina valori nominali manuali

Numero	Nome	Funzione dell'oggetto	Tipo di dati
27	Ripristina valori nominali manuali	Ingresso	Commutazione

L'oggetto di comunicazione a 1 bit ripristina la regolazione del valore di riferimento effettuata manualmente sull'apparecchio.

#### 11.19.30 Allarme punto di rugiada

Numero	Nome	Funzione dell'oggetto	Tipo di dati
28	Allarme punto di rugiada	Ingresso	Commutazione

L'oggetto di comunicazione a 1 bit imposta il regolatore in modalità di allarme punto di rugiada. Il valore di riferimento attuale verrà impostato sul valore di riferimento della protezione termica per prevenire danni alle strutture edili causati dalla formazione di condensa.



#### Avvertenza

Il meccanismo di protezione è efficace solo in modalità di raffreddamento. Rimane in funzione finché non viene annullato dal valore (0). Ad allarme attivo, il comando manuale del regolatore è bloccato. Un'icona sul pannello operatore visualizza l'informazione.

#### 11.19.31 Allarme acqua di condensa

Numero	Nome	Funzione dell'oggetto	Tipo di dati
29	1.Allarme acqua di condensa	Ingresso	Commutazione
	2.Allarme acqua di condensa (master/slave)	Ingresso	Commutazione

L'oggetto di comunicazione a 1 bit imposta il regolatore in modalità di allarme acqua di condensa. Il valore di riferimento attuale verrà impostato sul valore di riferimento della protezione termica per prevenire danni alle strutture edili causati dal traboccamento del contenitore dell'acqua di condensa.



#### Avvertenza

Punto 1:

Il meccanismo di protezione è efficace solo in modalità di raffreddamento. Rimane in funzione finché non viene annullato dal valore (0). Ad allarme attivo, il comando manuale del regolatore è bloccato. Un'icona sull'apparecchio visualizza l'informazione.

Punto 2:

Il meccanismo di protezione è efficace solo in modalità di raffreddamento. Rimane in funzione finché non viene annullato dal valore (0). Ad allarme attivo, il comando manuale del regolatore è bloccato. Un'icona sull'apparecchio visualizza l'informazione.

A modalità master/slave attiva, gli oggetti allarme acqua di condensa (master/slave) devono essere collegati al dispositivo di allarme.

#### 11.19.32 Temperatura esterna per compensazione estiva

Numero	Nome	Funzione dell'oggetto	Tipo di dati
30	Temperatura esterna per compensazione estiva	Ingresso	2 byte valore in virgola mobile

Sia ai fini del risparmio energetico che per mantenere a un livello gradevole la differenza di temperatura tra l'interno dell'edificio climatizzato e l'esterno, in estate è opportuno limitare l'abbassamento della temperatura ambiente prodotto dai climatizzatori in funzione della temperatura esterna (compensazione estiva). In questo modo si evita ad esempio che ad una temperatura esterna di 35 °C l'impianto di climatizzazione tenti ancora di abbassare la temperatura ambiente a 24 °C.

Questa funzione tuttavia è applicabile solo se è presente un sensore per la temperatura esterna. A questo scopo l'oggetto di comunicazione a 2 byte deve mettere a disposizione del regolatore la temperatura esterna attuale.

#### 11.19.33 Compensazione estiva attiva

Numero	Nome	Funzione dell'oggetto	Tipo di dati
31	Compensazione estiva attiva	Uscita	Commutazione

L'oggetto di comunicazione a 1 bit consente di visualizzare tramite il bus se la compensazione estiva è attiva (1) o inattiva (0). Se è attiva, la temperatura di riferimento impostata per la modalità di raffreddamento viene alzata dalla funzione di compensazione estiva. Non è possibile un abbassamento della temperatura di riferimento della modalità di raffreddamento al di sotto del valore calcolato dalla funzione di compensazione estiva parametrizzata. In qualsiasi momento è possibile alzare la temperatura di riferimento della modalità di raffreddamento.

#### 11.19.34 Valore di riferimento raggiunto

Numero	Nome	Funzione dell'oggetto	Tipo di dati
32	Valore di riferimento raggiunto	Uscita	Commutazione

Tramite l'oggetto di comunicazione a 1 bit mediante il valore (1) il raggiungimento del valore di riferimento impostato sull'apparecchio in modalità comfort viene inviato come informazione al bus KNX. La funzione si avvia attivando la modalità comfort o di rilevamento. Se la preselezione di un altro modo operativo o la regolazione su un nuovo valore di riferimento interferiscono con il raggiungimento della temperatura di riferimento, viene emesso il valore (0).

#### 11.19.35 Fahrenheit

Numero	Nome	Funzione dell'oggetto	Tipo di dati
33	1.Fahrenheit	Ingresso / Uscita	Commutazione
	2.Fahrenheit (master)	Ingresso / Uscita	Commutazione
	3.Fahrenheit (slave)	Ingresso / Uscita	Commutazione

La temperatura sul display può essere modificata da °C a Fahrenheit (°F). La conversione da Celsius a Fahrenheit viene effettuata sempre nel modulo di visualizzazione, perché al bus KNX vengono inviati esclusivamente valori Celsius. Con valore (0) si ha la visualizzazione della temperatura in gradi Celsius, con valore (1) in gradi Fahrenheit.



#### Avvertenza

Punto 2:

A oggetto Fahrenheit attivato, in modalità master/slave, l'oggetto Fahrenheit (slave) deve essere collegato a questo oggetto.

Punto 3:

A oggetto Fahrenheit attivato, in modalità master/slave, l'oggetto Fahrenheit (master) deve essere collegato a questo oggetto.

#### 11.19.36 Retroilluminazione display

Numero	Nome	Funzione dell'oggetto	Tipo di dati
34	Retroilluminazione display	Ingresso / Uscita	Commutazione

L'oggetto di comunicazione a 1 bit consente di attivare la retroilluminazione del display con il valore (1) e di disattivarla con il valore (0).



#### Avvertenza

Questa funzione viene utilizzata principalmente nei locali, nei quali la retroilluminazione di notte disturba, ad es. in camere di albergo o da letto.

#### 11.19.37 Richiesta On/Off

Numero	Nome	Funzione dell'oggetto	Tipo di dati
35	1.Richiesta On/Off (master)	Ingresso	Commutazione
	2.Richiesta ON/OFF (slave)	Ingresso	Commutazione

Per sincronizzare gli apparecchi in modalità master/slave, l'oggetto di comunicazione a 1 bit deve essere collegato all'oggetto di comunicazione slave.

#### 11.19.38 Visualizzazione del valore di riferimento

Numero	Nome	Funzione dell'oggetto	Tipo di dati
36	1.Visualizzazione del valore di riferimento (master)	Ingresso / Uscita	2 byte valore in virgola mobile
	2.Visualizzazione del valore di riferimento (slave)	Ingresso / Uscita	2 byte valore in virgola mobile

Per sincronizzare gli apparecchi in modalità master/slave, l'oggetto di comunicazione a 2 byte deve essere collegato all'oggetto di comunicazione slave.

#### 11.19.39 Richiedi valore di riferimento

Numero	Nome	Funzione dell'oggetto	Tipo di dati
37	1.Richiedi valore di riferimento (master)	Ingresso	Percentuale (0...100%)
	2.Richiedi valore di riferimento (slave)	Ingresso	Percentuale (0...100%)

Per sincronizzare gli apparecchi in modalità master/slave, l'oggetto di comunicazione a 1 byte deve essere collegato all'oggetto di comunicazione slave.

#### 11.19.40 Conferma valore di riferimento (slave)

Numero	Nome	Funzione dell'oggetto	Tipo di dati
38	1.Conferma valore di riferimento (master)	Ingresso / Uscita	Percentuale (0...100%)
	2.Conferma valore di riferimento (slave)	Ingresso / Uscita	Percentuale (0...100%)

Per sincronizzare gli apparecchi in modalità master/slave, l'oggetto di comunicazione a 1 byte deve essere collegato all'oggetto di comunicazione slave.

#### 11.19.41 Richiesta riscaldamento/raffreddamento

Numero	Nome	Funzione dell'oggetto	Tipo di dati
39	1.Richiesta riscaldamento/raffreddamento (master)	Ingresso	Commutazione
	2.Richiesta riscaldamento/raffreddamento (slave)	Ingresso	Commutazione

Per sincronizzare gli apparecchi in modalità master/slave, l'oggetto di comunicazione a 1 bit deve essere collegato all'oggetto di comunicazione slave.

#### 11.19.42 Richiedi livello ventilatore man.

Numero	Nome	Funzione dell'oggetto	Tipo di dati
40	1.Richiedi livello ventilatore man. (master)	Ingresso	Commutazione
	2.Richiedi livello ventilatore man. (slave)	Ingresso	Commutazione

Per sincronizzare gli apparecchi in modalità master/slave, l'oggetto di comunicazione a 1 bit deve essere collegato all'oggetto di comunicazione slave.

#### 11.19.43 Richiedi livello ventilatore

Numero	Nome	Funzione dell'oggetto	Tipo di dati
41	1.Richiedi livello ventilatore (master)	Ingresso	Percentuale (0...100%)
	2.Richiedi livello ventilatore (slave)	Ingresso	Percentuale (0...100%)

Per sincronizzare gli apparecchi in modalità master/slave, l'oggetto di comunicazione a 1 byte deve essere collegato all'oggetto di comunicazione slave.

#### 11.19.44 Conferma livello ventilatore

Numero	Nome	Funzione dell'oggetto	Tipo di dati
42	1.Conferma livello ventilatore (master)	Ingresso / Uscita	Percentuale (0...100%)
	2.Conferma livello ventilatore (slave)	Ingresso / Uscita	Percentuale (0...100%)

Per sincronizzare gli apparecchi in modalità master/slave, l'oggetto di comunicazione a 1 byte deve essere collegato all'oggetto di comunicazione slave.

#### 11.19.45 Stato del regolatore RHCC

Numero	Nome	Funzione dell'oggetto	Tipo di dati
43	Stato del regolatore RHCC	Uscita	2 byte valore in virgola mobile

L'oggetto di comunicazione emette la modalità riscaldamento/raffreddamento, il funzionamento attivo/inattivo, l'allarme gelo e termico e guasti (mancato rilevamento della temperatura effettiva), in conformità alla specifica per lo stato RHCC (Room Heating Cooling Controller).

#### 11.19.46 Stato del regolatore HVAC

Numero	Nome	Funzione dell'oggetto	Tipo di dati
43	1.Stato del regolatore HVAC	Uscita	Percentuale (0...100%)
	2.Stato del regolatore HVAC (master)	Uscita	Percentuale (0...100%)
	3.Stato del regolatore HVAC (slave)	Uscita	Percentuale (0...100%)

L'oggetto di comunicazione emette la modalità attuale, la modalità riscaldamento/raffreddamento, il funzionamento attivo/inattivo, l'allarme gelo e l'allarme punto di rugiada in conformità alla specifica per lo stato HVAC (Heating Ventilation Air Conditioning).



#### Avvertenza

Punto 2:

In modalità master/slave attiva, l'oggetto stato HVAC (slave) deve essere collegato a questo oggetto.

Punto 3:

In modalità master/slave attiva, l'oggetto stato HVAC (master) deve essere collegato a questo oggetto.

#### 11.19.47 In funzione

Numero	Nome	Funzione dell'oggetto	Tipo di dati
45	In funzione	Uscita	Commutazione

Tramite l'oggetto di comunicazione a 1 bit il regolatore invia ciclicamente un "segnale di vita". Questo segnale può essere utilizzato per il monitoraggio dell'apparecchio, ad es. a mezzo visualizzazione.

## 11.20 Oggetti di comunicazione — Funzioni della logica

### 11.20.1 Griglia logica

N.	Nome oggetto	Tipo di dati	Flag
0	Uscita	(1 bit) 1 bit EIS1 / DPT 1.001	K, S, Ü
0	Uscita	(1 byte) 1 byte EIS14 / DPT 5.010	K, S, Ü
1	Ingresso 1	(1 bit) 1 bit EIS1 / DPT 1.001	K, S, A
1	Ingresso 1	(1 byte) 1 byte EIS14 / DPT 5.010	K, S, A
2	Ingresso 2	(1 bit) 1 bit EIS1 / DPT 1.001	K, S, A
2	Ingresso 2	(1 byte) 1 byte EIS14 / DPT 5.010	K, S, A
3	Ingresso 3	(1 bit) 1 bit EIS1 / DPT 1.001	K, S, A
3	Ingresso 3	(1 byte) 1 byte EIS14 / DPT 5.010	K, S, A
4	Ingresso 4	(1 bit) 1 bit EIS1 / DPT 1.001	K, S, A
4	Ingresso 4	(1 byte) 1 byte EIS14 / DPT 5.010	K, S, A
5	Ingresso 5	(1 bit) 1 bit EIS1 / DPT 1.001	K, S, A
5	Ingresso 5	(1 byte) 1 byte EIS14 / DPT 5.010	K, S, A
6	Ingresso 6	(1 bit) 1 bit EIS1 / DPT 1.001	K, S, A
6	Ingresso 6	(1 byte) 1 byte EIS14 / DPT 5.010	K, S, A
7	Ingresso 7	(1 bit) 1 bit EIS1 / DPT 1.001	K, S, A
7	Ingresso 7	(1 byte) 1 byte EIS14 / DPT 5.010	K, S, A
8	Ingresso 8	(1 bit) 1 bit EIS1 / DPT 1.001	K, S, A
8	Ingresso 8	(1 byte) 1 byte EIS14 / DPT 5.010	K, S, A
9	Ingresso 9	(1 bit) 1 bit EIS1 / DPT 1.001	K, S, A
9	Ingresso 9	(1 byte) 1 byte EIS14 / DPT 5.010	K, S, A
10	Ingresso 10	(1 bit) 1 bit EIS1 / DPT 1.001	K, S, A
10	Ingresso 10	(1 byte) 1 byte EIS14 / DPT 5.010	K, S, A

## 11.20.2 Porta

### Oggetti Porta

N.	Nome oggetto	Tipo di dati	Flag
0	Ingresso	-	K, S, Ü
1	Uscita	-	K, S, Ü
2	Ingresso di controllo	1 bit EIS1 / DPT 1.001	K, S

## 11.20.3 Ritardo

### Oggetti Ritardo

N.	Nome oggetto	Tipo di dati	Flag
0	Ingresso	(1 bit) 1 bit EIS1 / DPT 1.001	K, S
0	Ingresso	(1 bit) 1 bit EIS7 / DPT 1.008	K, S
0	Ingresso	(1 bit) 1 bit EIS7 / DPT 1.007	K, S
0	Ingresso	(1 byte 0..100 %) 1 byte EIS6 / DPT 5.001	K, S
0	Ingresso	(1 byte 0..255) 1 byte EIS14 / DPT 5.010	K, S
0	Ingresso	(2 byte virgola mobile) 2 byte EIS5 / DPT 9.xxx	K, S
0	Ingresso	(2 byte con segno) 2 byte EIS10 / DPT 8.001	K, S
0	Ingresso	(2 byte senza segno) 2 byte EIS10 / DPT 7.001	K, S
0	Ingresso	(4 byte virgola mobile) 4 byte EIS9 / DPT 14.xxx	K, S
0	Ingresso	(4 byte con segno) 4 byte EIS11 / DPT 13.001	K, S
0	Ingresso	(4 byte senza segno) 4 byte EIS11 / DPT 12.001	K, S
1	Uscita	(1 bit) 1 bit EIS1 / DPT 1.001	K, Ü
1	Uscita	(1 bit) 1 bit EIS7 / DPT 1.008	K, Ü
1	Uscita	(1 bit) 1 bit EIS7 / DPT 1.007	K, Ü
1	Uscita	(1 byte 0..100 %) 1 byte EIS6 / DPT 5.001	K, Ü
1	Uscita	(1 byte 0..255) 1 byte EIS14 / DPT 5.010	K, Ü
1	Uscita	(2 byte virgola mobile) 2 byte EIS5 / DPT 9.xxx	K, Ü
1	Uscita	(2 byte con segno) 2 byte EIS10 / DPT 7.001	K, Ü
1	Uscita	(2 byte senza segno) 2 byte EIS10 / DPT 7.001	K, Ü
1	Uscita	(4 byte virgola mobile) 4 byte EIS9 / DPT 14.xxx	K, Ü
1	Uscita	(4 byte con segno) 4 byte EIS11 / DPT 13.001	K, Ü
1	Uscita	(4 byte senza segno) 4 byte EIS11 / DPT 12.001	K, Ü
2	Tempo di ritardo	(2 byte) 2 byte EIS10 / DPT 7.001	K, L, S

#### 11.20.4 Luce scale

##### Oggetti Luce scale

N.	Nome oggetto	Tipo di dati	Flag
0	Ingresso	(1 bit) 1 bit EIS1 / DPT 1.001	K, S
0	Ingresso	(1 byte) 1 bit EIS14 / DPT 5.010	K, S
0	Ingresso_Uscita	(1 bit) 1 bit EIS1 / DPT 1.001	K, S, Ü
1	Tempo di disinserimento ritardato	(2 byte) 2 byte EIS10 / DPT 7.001	K, L, S
2	Preavviso disattivazione	(2 byte) 2 byte EIS10 / DPT 7.001	K, L, S
3	Uscita	(1 bit) 1 bit EIS1 / DPT 1.001	K, Ü
3	Uscita	Uscita (1 byte) 1 bit EIS14 / DPT 5.010	K, Ü

Un'impresa del gruppo ABB

**Busch-Jaeger Elektro GmbH**

Casella postale  
58505 Lüdenscheid

Freisenbergstraße 2  
58513 Lüdenscheid

**www.BUSCH-JAEGER.com**

info.bje@de.abb.com

**Zentraler Vertriebsservice:**

Tel.: +49 2351 956-1600

Fax: +49 2351 956-1700

(0,14 ct/minuto)

**Nota**

Ci riserviamo di apportare modifiche tecniche o modifiche al contenuto del presente documento in qualunque momento senza preavviso.

Per gli ordini valgono le indicazioni dettagliate concordate. ABB declina ogni responsabilità per eventuali errori o parti incomplete presenti in questo documento.

Ci riserviamo tutti i diritti sul presente documento nonché sugli argomenti e sulle figure in esso contenuti. Non è consentito riprodurre, divulgare a terzi o sfruttare il contenuto del manuale, anche in misura parziale, senza previa autorizzazione scritta da parte di ABB.

Copyright© 2014 Busch-Jaeger Elektro GmbH

Tutti i diritti riservati