

Typ SAM

Jednoczęściowe, nieprzepuszczające płynów złącze ze stali nierdzewnej

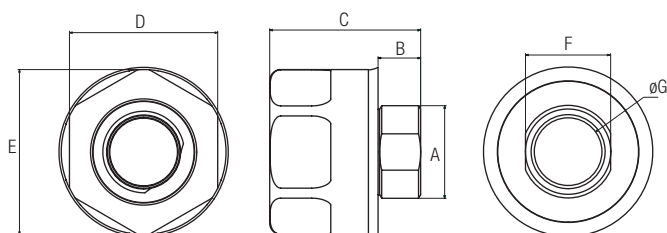
Adaptaflex



Jednoczęściowe, nieprzepuszczające płynów, odporne na wysoką temperaturę złącze ze stali nierdzewnej nadające się do stosowania wewnątrz pomieszczeń w strefach rozprysku wody i w urządzeniach do przetwarzania żywności

Cechy

- Niepowtarzalna jednoczęściowa konstrukcja
- Złącze wykonane z materiałów do kontaktu z żywnością
- Uszczelnienia wykonane z materiału do kontaktu z żywnością
- Zabezpieczenia IP67, IP68 i IP69
- Homologacje: CE, BS EN 61386-1,-23, NSF14159-1-2014, NSF169-2009. Oczekujące UL514b
- Występują z wieloma typami gwintów (metrycznych i NPT)



Homologacje



Klasyfikacja IP

Do użytku z: rurami typu SAMHL i SSAMHL

Klasyfikacja IP	Odpowiednie złącze
IP40	Tak
IP65	Tak
IP68	Tak (10 barów, 30 minut)
IP69	Tak

Stopień ochrony mechanicznej

Bardzo wysoka odporność na korozję
Bardzo wysoka odporność na czynniki chemiczne
Bardzo duża wytrzymałość zmęczeniowa

Zgodność

Dyrektywa niskonapięciowa
UL514b (Oczekujące)
NSF14159-1-2014
NSF169-2009
BSI Kitemark KM35161

Materiał

Uszczelki Grade TPE żywności
Ze stali nierdzewnej

Zakres temperatur

Zastosowania statyczne: od -50°C do +130°C
Zastosowania ruchome: od -5°C do +150°C

METRYCZNY Nr części:	Pasujący rozmiar rury		Wymiary nominalne							Masa (g)	Kod GID
	Metryczny (mm)	USA (NPT)	B	C	D	E	F	G			
SPL16/M16/SAM	16	3/8"	7,0	32,8	30,0	31,9	14,0	10,5	9,98	7TCA296120R0043	
SPL20/M20/SAM	20	1/2"	10,0	35,6	32,0	35,0	18,0	14,5	11,34	7TCA296120R0044	
SPL25/M25/SAM	25	3/4"	14,0	43,0	38,0	41,0	23,0	18,3	16,78	7TCA296120R0045	
SPL32/M32/SAM	32	1"	15,0	51,5	45,0	49,0	30,0	24,1	29,94	7TCA296120R0046	
SPL40/M40/SAM	40	1 1/4"	16,0	53,3	57,0	61,5	38,0	32,7	39,92	7TCA296120R0047	
SPL50/M50/SAM	50	1 1/2"	18,0	60,2	64,0	69,0	48,0	37,7	45,36	7TCA296120R0048	
SPL63/M63/SAM	63	2"	20,0	71,4	80,0	87,0	61,0	49,0	52,16	7TCA296120R0049	

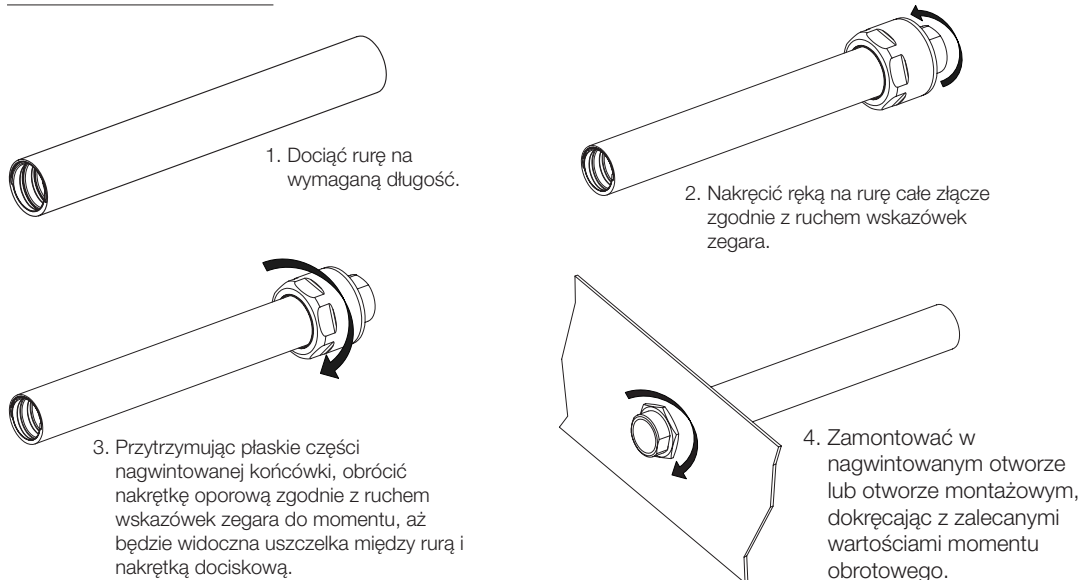
NPT Nr części:	Pasujący rozmiar rury		Wymiary nominalne							Masa (g)	Kod GID
	USA (NPT)	Metryczny (mm)	B	C	D	E	F	G			
SPL16/038/SAM	3/8"	16	16,0	43,0	30,0	31,9	14,0	10,5	9,98	7TCA296120R0053	
SPL20/050/SAM	1/2"	20	16,0	43,2	32,0	35,0	18,0	14,5	11,34	7TCA296120R0054	
SPL25/075/SAM	3/4"	25	16,0	46,3	38,0	41,0	23,0	18,3	16,78	7TCA296120R0055	
SPL32/100/SAM	1"	32	21,0	57,9	45,0	49,0	30,0	24,1	29,94	7TCA296120R0056	
SPL40/125/SAM	1 1/4"	40	21,0	60,4	57,0	61,5	38,0	32,7	39,92	7TCA296120R0057	
SPL50/150/SAM	1 1/2"	50	21,0	64,7	64,0	69,0	48,0	37,7	45,36	7TCA296120R0058	
SPL63/200/SAM	2"	63	21,0	74,1	80,0	87,0	61,0	49,0	52,16	7TCA296120R0059	

Typ SAM

Jednoczęściowe, nieprzepuszczające płynów złącze ze stali nierdzewnej



Instrukcje instalacji



Rozmiar	Moment obrotowy (N.m)
M16 / 3/8"	20
M20 / 1/2"	25
M25 / 3/4"	30
M32 / 1"	35
M40 / 1 1/4"	35
M50 / 1 1/2"	40
M63 / 2"	40

Są to wskazówki ogólne. Rzeczywiste warunki instalacji mogą być nieco inne.

Wymagane narzędzia: 1 x piłka do metalu, 2 x klucz francuski

Tabela odporności na czynniki chemiczne

Astm nr 1	Olej napędowy	Bromometan	Dwutlenek siarki (gaz)
Astm nr 2	Dietyloamina	Butanon	Kwas siarkowy (10%)
Astm nr 3	Etanol	Kwas azotowy (10%)	Kwas siarkowy (70%)
Kwas octowy (10%)	Eter	Kwas azotowy (70%)	Toluen
Aceton	Etyloamina	Kwas szczawiowy	Olej transformatorowy
Chlorek glinu	Glikol etylenowy	Ozon (gaz)	1,1,1-Trichloroetan
Anilina	Octan etylu	Olej parafinowy	Trichloroeten
Aldehyd benzoowy	Freon 32	Olej opałowy	Terpentyna
Benzen	Kwas solny (10%)	Fenol	Olej roślinny
Czterochlorek węgla	Kwas solny (36%)	Woda morską	Octan winylu
Woda chlorowana	Nadtlenek wodoru (35%)	Azotan srebra	Woda
Chloroform	Nadtlenek wodoru (87%)	Skydrol	Spirytus mineralny
Kwas cytrynowy	Kwas mlekowy	Chlorek sodu	Chlorek cynku
Siarczan miedzi	Olej smarowy	Wodorotlenek sodu (10%)	
Krezol	Metanol	Wodorotlenek sodu (60%)	

Legenda:

	Odpowiedni
	Odpowiedni z ograniczeniami
	Nieodpowiedni
	Nie testowano

Powyższe informacje mają tylko charakter orientacyjny. Bazują one na opublikowanych danych technicznych oraz na doświadczeniu. Odporność chemiczna powyższych produktów jest zależna od sposobu oddziaływania czynników chemicznych, stężenia substancji chemicznej i temperatury. Podane powyżej informacje o związkach chemicznych dotyczą temperatury 23°C. Użytkownicy mogą korzystać z informacji zawartych w powyższej tabeli tylko na własne ryzyko i według własnego uznania. Osoby korzystające z tych substancji muszą się upewnić, że sposób ich zastosowania nie stanowi zagrożenia dla zdrowia i bezpieczeństwa. Użytkownik końcowy powinien zapewnić zgodność ze swoimi urządzeniami i skontaktować się z firmą ABB w celu uzyskania dalszych informacji.

ZDECYDOWANIE ZALECA SIĘ PRZESTRZEGANIE AKTUALNYCH PRZEPISÓW INSTALACYJNYCH BS7671 LUB PRZEPISÓW INSTALACYJNYCH NEC (W USA). Jedną z zasad naszej firmy jest ciągłe ulepszanie produktów, dlatego zastrzegamy sobie prawo do zmiany specyfikacji w dowolnym czasie bez wcześniejszego powiadomienia.