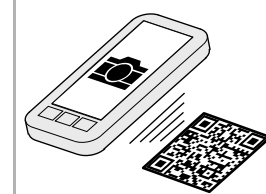


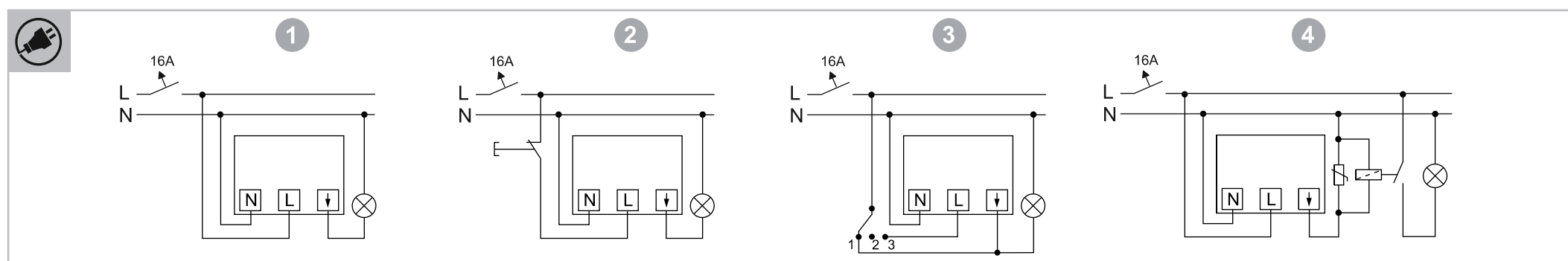
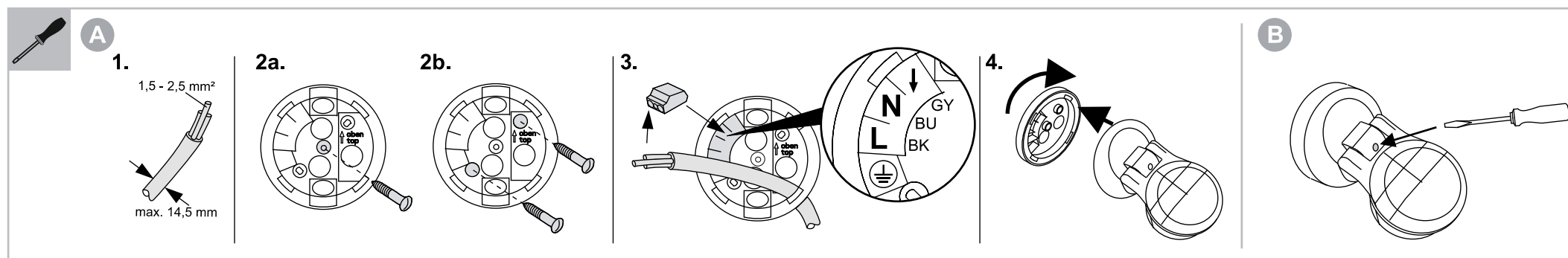
6853



www.busch-jaeger-katalog.de/6800-0-2317.artikel.html



DE
EN
NL



Deutsch

Montageanleitung

90 ProfessionalLINE 6853

GEFAHR

- Bei direktem oder indirektem Kontakt mit spannungsführenden Teilen kommt es zu einer gefährlichen Körperdurchströmung. Elektrischer Schock, Verbrennungen oder der Tod können die Folge sein. Bei unsachgemäß ausgeführten Arbeiten an spannungsführenden Teilen besteht Brandgefahr.
- Vor Montage und Demontage Netzspannung freischalten!
- Arbeiten am 230 V-Netz nur von Fachpersonal ausführen lassen.

- Montageanleitung sorgfältig lesen und aufbewahren.
- Weitere Benutzerinformationen und Informationen zur Planung unter www.BUSCH-JAEGER.de oder durch Scannen des QR-Codes.

Hinweis

Die Busch-Wächter® sind keine Einbruch- oder Überfallmelder.

Technische Daten

Netzspannung:	230 V AC ± 10%, 50/60 Hz
Schalleistung:	3680 W / VA
Max. Schaltstrom:	16 AX
Max. Verlustleistung:	1,5 W
Erfassung horizontal:	90°
Dämmerungssensor:	3/15/∞ Lux
Ausschaltverzögerung:	1/3/5 min
Reichweite: (Montage in 2,5 m Höhe)	max. 12 m
Betriebstemperatur:	-25 °C ... 55 °C
Schutzart:	IP55

Hinweis

Maximaler Schaltstrom: Über die mögliche Anzahl an EVGs sind die Herstellerangaben der EVGs bestimmend.

Information

Die Anschraubmaße des Sockels sind mit evtl. Vorhandenen Bohrungen alter Busch-Wächter® kompatibel.



Montageorte

- [A] Flachlage
- [B] Hängelage



Reichweite

Reichweite den Grafiken entnehmen.



Montage

- [A] Anschluss gemäß Anschlussgrafiken vornehmen.
- [B] Bei Deckenmontage Wasserablauf durchstoßen.



Einstellungen / Einschränkung der Erfassung

Einstellungen gemäß Grafiken vornehmen.



Anschluss

[1]	Standardanschluss
[2]	Mit Öffnertaster: Ein, für die Dauer der eingestellten Nachlaufzeit.
[3]	Mit Dreistufenschalter: z.B. 2713 U, 2710 U 1. Dauerlicht 2. Anlage aus 3. Bewegungsmelder
[4]	Mit RC-Löschglied 6899 und Relais

Gehtest

- Wahlschalter auf T/S stellen.
 - Der Wächter befindet sich nun für 10 Minuten in Testmodus (Tagbetrieb, 2 Sekunden Nachlauf). Zusätzlich wird jede Erfassung durch schnelles Blinken der Status-LED (Einstellung, Position 1) angezeigt.
 - Danach schaltet der Wächter in die Standardbetriebsart (s. Bedienungsanleitung).
- Um einen weiteren Gehtest durchzuführen, Wahlschalter auf die Position T/S zurückstellen oder Betriebsspannungsversorgung > 15 Sekunden unterbrechen.
 - Der Wächter befindet sich nun erneut für 10 Minuten im Testmodus.
- Verlassen der Testfunktion: Automatisch nach 10 Minuten oder beliebige Helligkeit einstellen.

Service

Busch-Jaeger Elektro GmbH - Ein Unternehmen der ABB Gruppe, Freisenbergstraße 2, D-58513 Lüdenscheid, Tel.: +49 2351 956-1600; www.BUSCH-JAEGER.de

Installation Instructions**90 ProfessionalLINE 6853****DANGER**

Dangerous currents flow through the body when coming into direct or indirect contact with live components. This can result in electric shock, burns or even death. Work improperly carried out on current-carrying parts can cause fires.



- Disconnect the mains power supply prior to installation and disassembly!
- Permit work on the 230 V supply system to be performed only by specialist staff.

- Please read the mounting instructions carefully and keep them for future use.
- Additional user information and information about planning is available at www.BUSCH-JAEGER.de or by scanning the QR code.

NOTE

The Busch-Watchdog® are no intrusion or attack alarms.

Technical data

Mains voltage:	230 V AC ± 10%, 50/60 Hz
Switching capacity:	3680 W / VA
Max. switching current:	16 AX
Max. power loss:	1.5 W
Horizontal detection:	90°
Twilight sensor:	3/15/∞ lux
Switch-off delay:	1/3/5 minutes
Transmission range: (mounted 2.5 m high)	12 m max.
Operating temperature:	-25°C - 55°C
Protection type:	IP55

NOTE

Maximum switching current: The ballast manufacturer's specifications determine the possible number of ballasts.

**Information**

The bolting dimensions of the base are compatible with possibly existing bores for older Busch-Watchdog®.

**Installation sites**

- [A] Flat position
- [B] Hillside position

**Transmission range**

For transmission range, see the illustrations.

**Mounting**

- [A] Establish the connections according to the connection diagram.
- [B] Pierce the water outlet when mounting the device on the ceiling.

**Settings / restrictions of detection**

Make the settings according to the illustrations.

**Connection**

[5]	Standard connection
[6]	With break switch: On, during the set switch-off delay.
[7]	With three-position switch: e.g. 2713 U, 2710 U 1. Continuous light 2. System off 3. Movement detector
[8]	With RC suppressor 6899 and relay

Activation test

- Set selector switch to T/S.
 - The Watchdog is now in test mode for 10 minutes (daytime operation, switch-off delay 2 sec.). In addition, each detection is indicated by the status LED flashing quickly (Adjustments, pos. 1).
 - After this, the Watchdog goes to standard operating mode (see operating instructions).
- To carry out an additional activation test, set the selector switch back to position T/S or interrupt the operating voltage supply for > 15 seconds.
 - The Watchdog is now in test mode for another 10 minutes.
- Exiting test mode: Test mode is exited automatically after 10 minutes or by adjusting the brightness.

Service

Busch-Jaeger Elektro GmbH - A member of the ABB Group, Freisenbergstraße 2, D-58513 Lüdenscheid, Germany, Tel.: +49 2351 956-1600; www.BUSCH-JAEGER.de

Montagehandleiding**90 ProfessionalLINE 6853****GEVAAR**

Bij direct of indirect contact met spanningsvoerende delen treedt er een gevaarlijke stroomdoorgang door het lichaam op. Elektrische schok, brandwonden of de dood kunnen het gevolg zijn. Bij niet correct uitgevoerde werkzaamheden aan spanningsvoerende delen bestaat brandgevaar.



- Voor montage en demontage eerst de netspanning uitschakelen!
- Werkzaamheden aan het 230V-stroomnet uitsluitend laten uitvoeren door een erkend elektrotechnisch installatiebedrijf.

- Montagehandleiding zorgvuldig lezen en bewaren.
- Meer gebruikersinformatie en informatie over de planning op www.BUSCH-JAEGER.de of door scannen van de QR-code.

Opmerking

De Busch-Wächter® zijn geen inbraak- of overvalmelders.

Technische gegevens

Netspanning:	230 V AC ± 10%, 50/60 Hz
Schakelvermogen:	3680 W / VA
Max. schakelstroom:	16 AX
Max. vermogensverlies:	1,5 W
Detectie horizontaal:	90°
Schemersensor:	3/15/∞ lux
Uitschakelvertraging:	1/3/5 min
Reikwijdte: (montage op 2,5 m hoogte)	Max. 12 m
Bedrijfstemperatuur:	-25 °C ... 55 °C
Beschermingsgraad:	IP55

Opmerking

Maximale schakelstroom: het mogelijke aantal EVSA's wordt bepaald door de fabrikant van de EVSA's.

**Informatie**

De schroefmaten van de sokkel zijn eventueel compatibel met de bestaande boringen van oudere Busch-Wächter®.

**Montageplaatsen**

- [A] Vlakke positie
- [B] Hangende positie

**Reikwijdte**

De reikwijdte vindt u in de afbeeldingen.

**Montage**

- [A] Aansluiting aan de hand van aansluitschema's uitvoeren.
- [B] Bij montage aan het plafond de waterafvoer doorstoten.

**Instellingen/ beperking detectie**

Instellingen aan de hand van de afbeeldingen aanpassen.

**Aansluiting**

[9]	Standaardaansluiting
[10]	Met impulsdrukker met verbreekcontact (NC): Aan, voor de duur van de ingestelde nalooptijd.
[11]	Met driestandenschakelaar: bijvoorbeeld 2713 U, 2710 U 1. Continuuilicht 2. Installatie uit 3. Bewegingsschakelaar
[12]	Met RC-overspanningsbegrenzer 6899 en relais

Looptest

- Keuzeschakelaar op T/S zetten.
 - De melder bevindt zich nu voor 10 minuten in testbedrijf (dagbedrijf, 2 seconden nalooptijd). Bovendien wordt elke detectie door het snelle knipperen van de status-led aangegeven (instellingen, positie 1).
 - Daarna schakelt de melder naar de standaard-bedrijfsmodus (zie gebruiksaanwijzing).
- Om nog een looptest uit te voeren, de keuzeschakelaar terugzetten in de stand T/S of voedingsspanning > 15 seconden onderbreken.
 - De melder bevindt zich nu weer voor 10 minuten in testbedrijf.
- Verlaten testbedrijf: automatisch na 10 minuten of willekeurige helderheid instellen.

Service

Busch-Jaeger Elektro GmbH - Een onderneming van de ABB-groep, Freisenbergstraße 2, D-58513 Lüdenscheid, Tel.: +49 2351 956-1600; www.BUSCH-JAEGER.de