

# DSAF

## Diffuseur Sonore d'Alarme Feu conventionnel



EN 54-3 : 2001 + A1 : 2002 + A2 : 2006



DSAF

### Références produit

Désignation	Code	Modèle	Licence
DIFFUSEUR SONORE CONVENTIONNEL	534114	DSAF	0333-CPR-075551-1

### Table des matières

Présentation .....	2
Caractéristiques.....	2
Configuration du DSAF.....	2
Puissance sonore du dispositif.....	3
Installation .....	4

Pour en savoir plus, contactez :

KAUFEL  
Route de Saint-Martin d'Ordon  
89330 Piffonds - FRANCE  
Tél : +33 (0)3 86 86 48 48  
Fax : +33 (0)3 86 86 48 44



www.kaufel.fr  
Copyright© 2016 ABB - Tous droits de modifications  
sans préavis.

## Présentation

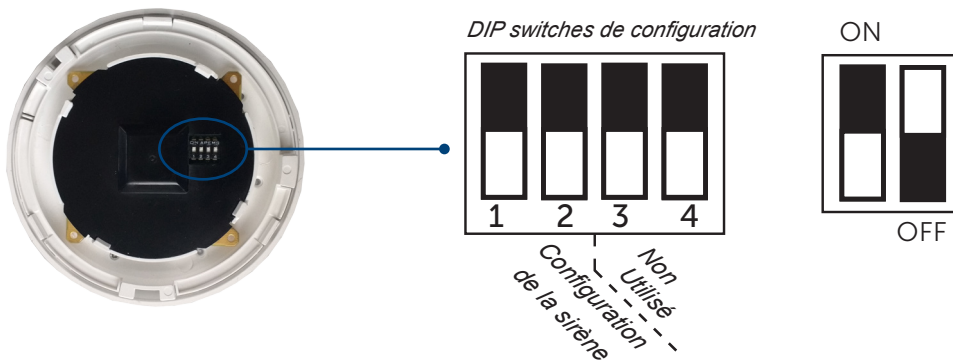
Le DSAF est un avertisseur sonore d'alarme feu mural. La puissante alarme de ce produit permet d'alerter en cas d'alarme feu. Ce produit dispose de quatre tonalités d'alarmes configurables. Ce DSAF est conforme à la norme EN 54-3.

## Caractéristiques

- Alimentation : Via BUS, de 9 V à 60 V
- Consommation : 100 mA à 9V - 30 mA à 60V
- Température de fonctionnement : -10° C à 50° C
- Puissance et fréquence du signal sonore : >90 dB à 2 mètres, 4 sons disponibles (configurable via DIP switches)
- Dimensions de la sirène 110 mm x 110 mm x 60 mm (avec socle)
- Poids : 200 g
- Matière : ABS NOVODUR RAL 9016
- Indice de protection : IP 41C / IK 07
- Montage : Mural ou plafonnier

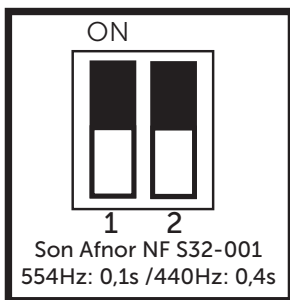
## Configuration du DSAF

La configuration du DSAF se fait par des DIP switches situés au dos du dispositif.

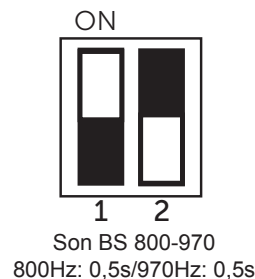
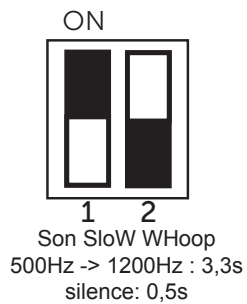


## Configuration de la sirène

La certification NF-SSI valide uniquement le son AFNOR NF S32-001



**Seul son d'évacuation  
utilisé en france et  
couvert par la marque  
NF-SSI**



## Puissance sonore du dispositif

### Son NF Afnor, axe horizontal - Mesure à 1 mètre

Position	15°	45°	75°	105°	135°	165°
Niveau pondéré A à 9V	91	91	97	97	90	90
Niveau pondéré A à 60V	92	92	98	98	92	91

### Son NF Afnor, axe vertical - Mesure à 1 mètre

Position	15°	45°	75°	105°	135°	165°
Niveau pondéré A à 9V	89	91	96	97	91	90
Niveau pondéré A à 60V	91	93	99	99	93	92

### Son NEN Slow whoop, axe horizontal - Mesure à 1 mètre

Position	15°	45°	75°	105°	135°	165°
Niveau pondéré A à 9V	92	91	96	96	91	92
Niveau pondéré A à 60V	93	94	100	100	94	94

### Son NEN Slow whoop, axe vertical - Mesure à 1 mètre

Position	15°	45°	75°	105°	135°	165°
Niveau pondéré A à 9V	91	90	96	96	91	92
Niveau pondéré A à 60V	93	94	100	100	95	94

### Son BS 800-970, axe horizontal - Mesure à 1 mètre

Position	15°	45°	75°	105°	135°	165°
Niveau pondéré A à 9V	91	89	95	96	90	91
Niveau pondéré A à 60V	91	90	96	96	91	92

### Son BS 800-970, axe vertical - Mesure à 1 mètre

Position	15°	45°	75°	105°	135°	165°
Niveau pondéré A à 9V	91	90	96	96	90	91
Niveau pondéré A à 60V	91	90	95	95	89	90

### Son DINTONE, axe horizontal - Mesure à 1 mètre

Position	15°	45°	75°	105°	135°	165°
Niveau pondéré A à 9V	91	91	97	97	91	91
Niveau pondéré A à 60V	91	91	97	97	90	91

### Son DINTONE, axe vertical - Mesure à 1 mètre

Position	15°	45°	75°	105°	135°	165°
Niveau pondéré A à 9V	90	90	97	97	90	90
Niveau pondéré A à 60V	90	90	97	97	90	90

## Installation

### Câblage

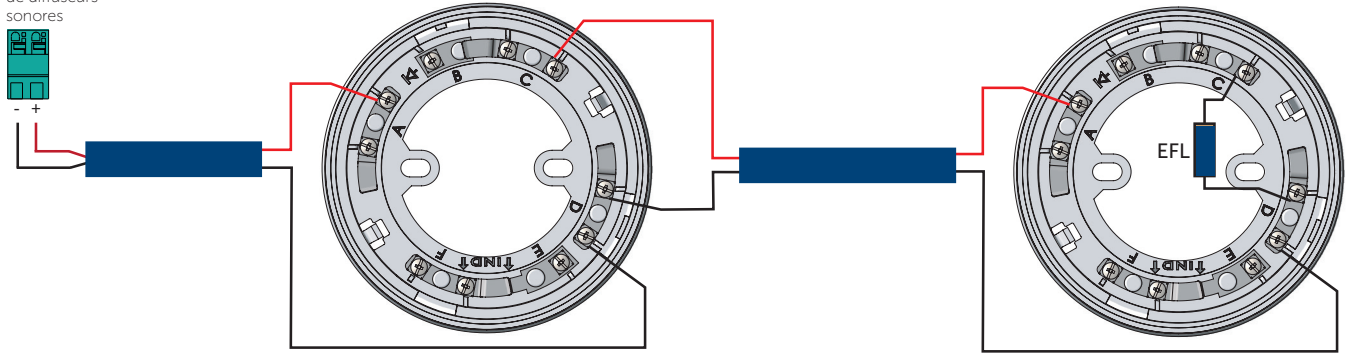
Le câblage du DSAF se fait sur son socle.

Raccorder le socle du DSAF avant de le fixer.

ECS/CMSI  
sortie ligne  
de diffuseurs  
sonores



- +



- Câble 1,5mm<sup>2</sup>
- Distance max entre la centrale et les DSAF : voir la notice de la centrale associée

Nombre max de DSAF : voir la notice de la centrale associée

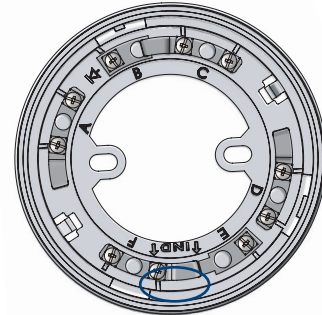
EFL (élément de fin de ligne) : voir la notice de la centrale associée

### Montage mural du socle

Le socle doit être monté à 2,4 mètres du sol minimum.

Dans le cas d'un montage mural, s'assurer que l'inscription «IND» soit sur la partie inférieure du socle, les flèches «IND» pointant vers le bas.

Les lettres A / B / C doivent figurer sur la partie supérieure du socle de fixation.



### Monter le DSAF sur son socle

1. Poser le DSAF sur son socle.
2. Pivoter le DSAF dans le sens horaire jusqu'à entendre un «Clic».



### Verrouiller le DSAF sur son socle

1. Monter le DSAF sur son socle
2. Verrouiller le DSAF à l'aide de la vis fournie.

