

# Emax - Tmax

DOC. N.º 1SDH000529R0636 - B1651

KLC - Predisposizione blocchi Profalux -Ronis T7M

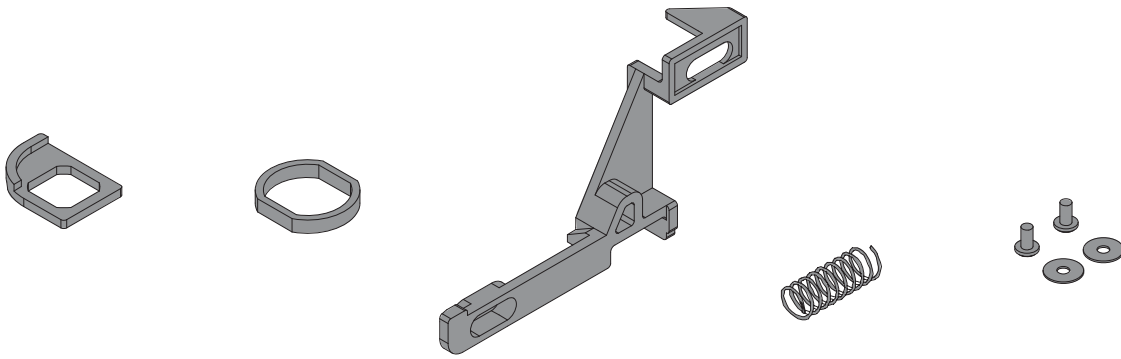
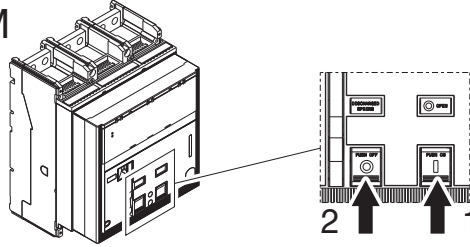
KLC - Provision for Profalux -Ronis lock T7M

KLC - Vorbereitung für Schlüsselverriegelungen Profalux - Ronis T7M

KLC - Version pour verrouillages Profalux -Ronis T7M

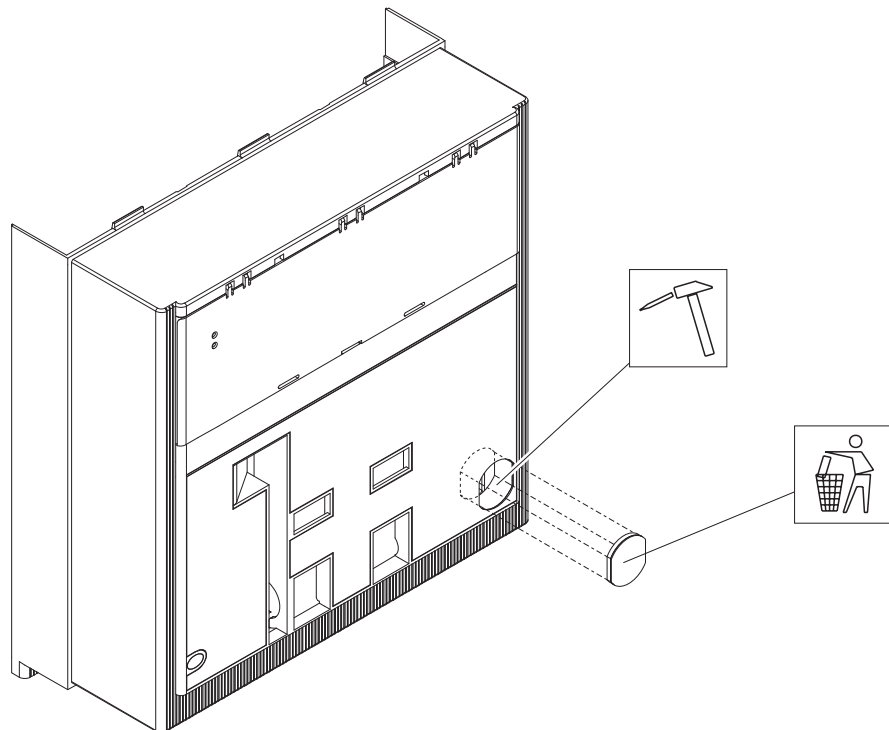
KLC - Preinstalación bloques Profalux-Ronis T7M

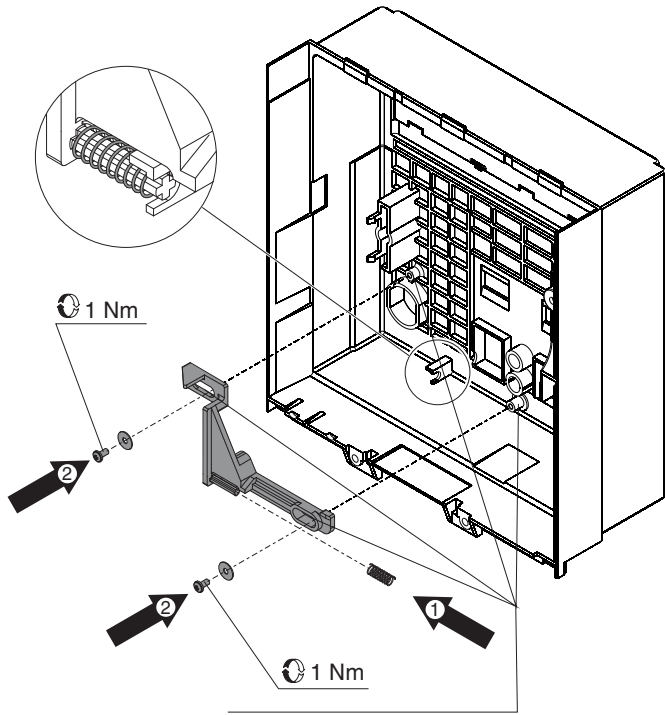
T7M



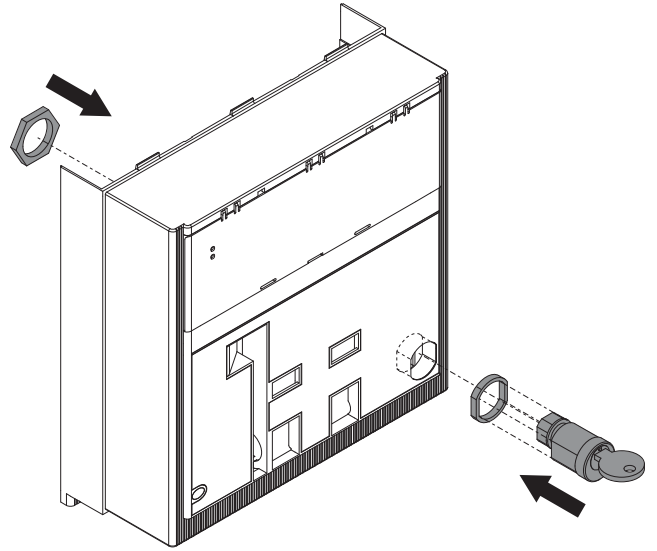
A

T7M

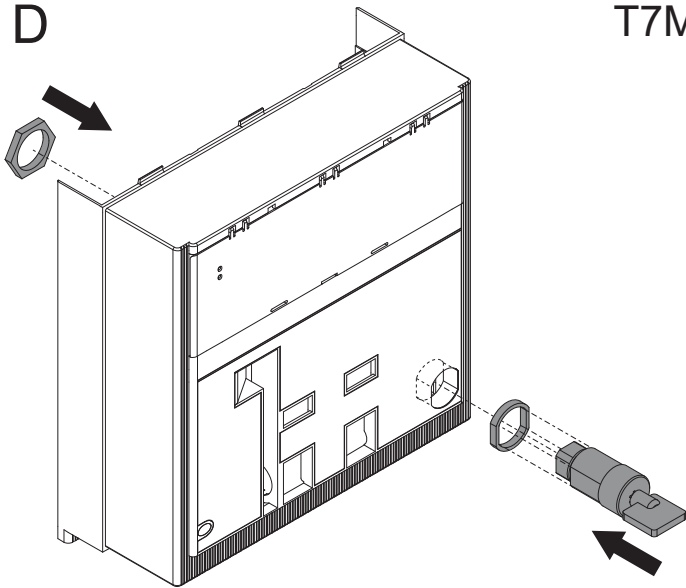


**B****T7M**

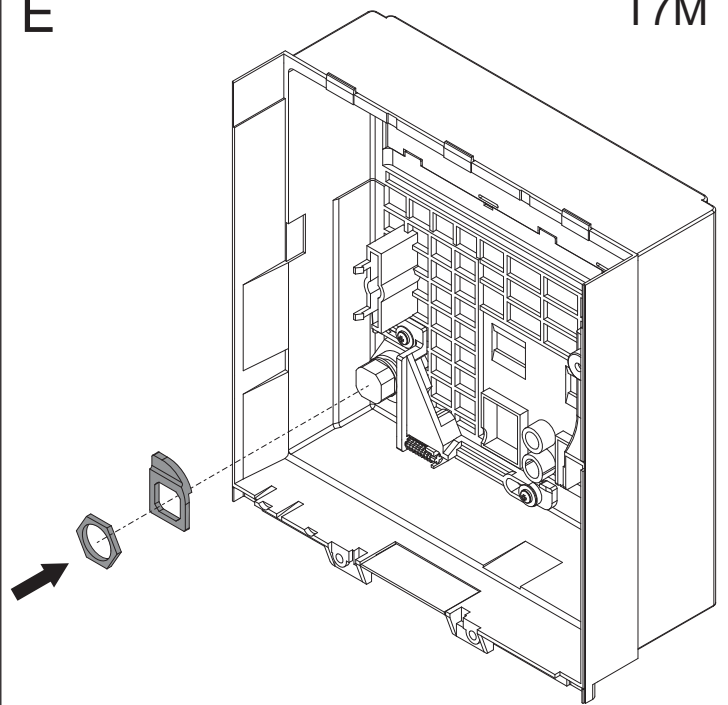
Lubrificare con grasso vaselina  
 Lubrificate with vaseline grease  
 Schmieren mit Fett Vaseline  
 Lubrifier avec de la graisse vaseline  
 Lubrificar con grasa vaselina

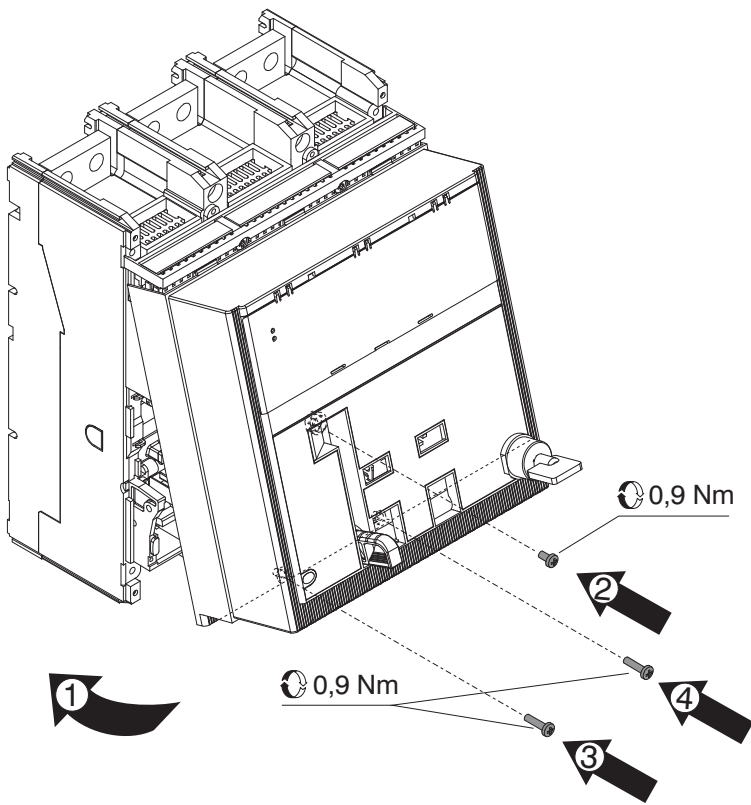
**C****T7M**

Serratura Ronis tipo 1351 B; Rotazione camma 90°.  
 Acquisto serratura a carico del cliente.  
 Ronis lock 1351 B with 90° cam rotation.  
 Lock to be purchased by the customer.  
 Schloß Ronis Typ 1351 B; Nockendrehung 90°.  
 Das Schloß muß vom Kunden erworben werden.  
 Serrure Ronis type 1351 B; rotation came 90°.  
 Achat serrure à la charge du client.  
 Cerradura Ronis tipo 1351 B; Rotación de la leva 90°.  
 Compra de la cerradura a cargo del cliente.

**D****T7M**

Serratura Profalux tipo 24D4 Z; Rotazione camma 90°.  
 Acquisto serratura a carico del cliente.  
 Profalux lock 24D4 Z with 90° cam rotation.  
 Lock to be purchased by the customer.  
 Schloß Profalux Typ 24D4 Z; Nockendrehung 90°.  
 Das Schloß muß vom Kunden erworben werden.  
 Serrure Profalux type 24D4 Z; rotation came 90°.  
 Achat serrure à la charge du client.  
 Cerradura Profalux tipo 24D4 Z; Rotación de la leva 90°.  
 Compra de la cerradura a cargo del cliente.

**E****T7M**

**F****T7M****G****T7M**