

CM-UFD.M31



ar تحذير: جهد كهربائي خطراً!
راجع تعليمات التشغيل.
افصل الكهرباء وقم بتأمينها قبل العمل في هذا الجهاز
تنبيه! يجب عدم التركيب إلا من خلال شخص على دراية بمجال التقنية الكهربائية .

bg Предупреждение: Опасно напрежение!
Вижте инструкциите за работа.
Изключете и блокирайте захранването преди да работите с устройството.
Внимание! Да се монтира само от експерт електротехник.

cs Varování: Nebezpečné napětí!
Viz návod k obsluze.
Před zahájením prací na tomto zařízení odpojte a uzamkněte napájení.
Pozor! Toto zařízení smí instalovat pouze osoba s elektrotechnickou odborností.

da Advarsel: Farlig elektrisk spænding!
Se betjeningsvejledningen.
Frakobl enheden, og afbryd strømforsyningen, før du arbejder med denne enhed.
Giv agt! Installation må kun foretages af personer med elektroteknisk ekspertise.

de Warnung: Gefährliche Spannung!
Siehe Bedienungsanleitung.
Vor dem Arbeiten Gerät ausschalten und von der Spannungsversorgung trennen.
Achtung! Installation nur durch elektrotechnische Fachkraft.

el Προειδοποίηση: Επικίνδυνη τάση!
Ανατρέξτε στις οδηγίες λειτουργίας.
Αποσυνδέστε και απομονώστε την παροχή ισχύος προτού ξε κινήσετε τις εργασίες σε αυτήν τη συσκευή.
Προσοχή! Η εγκατάσταση πρέπει να γίνεται μόνο από αδειούχο ηλεκτρολόγο εγκαταστάτη.

en Warning: Hazardous voltage!
Refer to operating instructions.
Disconnect and lock out power before working on this device.
Attention! Installation by person with electrotechnical expertise only.

es Advertencia: ¡Tensión peligrosa!
Consulte las instrucciones de funcionamiento.
Antes de trabajar con este dispositivo, desconecte y bloquee la corriente.
¡Atención! La instalación debe ser realizada únicamente por un técnico electricista.

et Hoiatus: Elektrilõõgi oht!
Lisateavet vaadake kasutusjuhendist.
Enne selle seadmega töötamist ühendage lahti ja lukustage toide.
Tähelepanu! Seadet tohib paigaldada ainult elektrotehnilise kogemusega isik.

fi Varoitus: Vaarallinen jännite!
Katso käyttöohje.
Katkaise virta ja estä virran kytkeminen lukituksella ennen töiden aloittamista.
Huomio! Asennuksen saa suorittaa vain henkilö, jolla on kokemusta sähkötekniikasta.

fr Avertissement: Tension dangereuse!
Consultez les consignes d'utilisation.
Débranchez et verrouillez l'alimentation électrique avant d'entreprendre des travaux sur cet appareil.
Attention! L'installation doit être effectuée uniquement par une personne ayant une expertise en électrotechnique.

hr Upozorenje: Opasan napon!
Pogledajte upute za uporabu.
Odspojite i isključite struju prije rada na ovom uređaju.
Pažnja! Ugradnja je dopuštena samo osobama stručnim u području elektrotehnike.

hu Figyelmeztetés: Veszélyes feszültség!
Lásd a használati utasítást.
Válassza le és zárja ki az áramellátást, mielőtt a berendezésen dolgozni kezd.
Figyelem! Az üzembe helyezést csak elektrotechnikai szakértelemmel rendelkező személy végezheti el.

it Attenzione: Tensione pericolosa!
Fare riferimento alle istruzioni per l'uso.
Prima di intervenire su questo dispositivo, scollegare e isolare tutte le fonti di alimentazione.
Attenzione! L'installazione deve essere eseguita esclusivamente da un installatore qualificato.

lt Įspėjimas: Pavojinga įtampa!
Žr. naudojimo instrukcijas.
Atjunkite ir laikinai užblokuokite maitinimą prieš dirbdami su šiuo įrenginiu.
Dėmesio! Įrengti gali tik asmuo, turintis elektrotechniko patirties.

lv Brīdinājums: Bīstams spriegums!
Skatiet darba norādījumus.
Pirms sākat darbu ar šo ierīci, atvienojiet un bloķējiet strāvas padevi.
Uzmanību! Uzstādīšanu drīkst veikt tikai persona ar zināšanām par elektrotehniku.

nl Waarschuwing: Gevaarlijke spanning!
Raadpleeg de bedieningsinstructies.
Koppel dit apparaat los van de stroomvoorziening voordat u werkzaamheden uitvoert.
Let op! Installatie mag alleen worden uitgevoerd door een monteur met elektrotechnische expertise.

no Advarsel: Farlig spenning!
Se i bruksanvisningen.
Koble fra og steng av strømmen før du arbeider på denne enheten.
Forsiktig! Montering skal kun utføres av kvalifiserte personer med elektrokompetanse.

pl Ostrzeżenie: Niebezpieczne napięcie!
Patrz: instrukcja obsługi.
Przed rozpoczęciem wykonywania pracy z tym urządzeniem odłącz i zablokuj zasilanie.
Uwaga! Montaż może wykonywać wyłącznie osoba posiadająca doświadczenie elektrotechniczne.

pt Aviso: Tensão perigosa!
Consulte as instruções de operação.
Desconecte e desligue a energia elétrica antes de trabalhar nesse dispositivo.
Atenção! A instalação deve ser feita apenas por uma pessoa com especialidade eletrotécnica.

ro Avertisment: Tensiune electrică periculoasă!
Consultați instrucțiunile de utilizare.
Deconectați și închideți sursa de energie înainte de a lucra cu acest dispozitiv.
Atenție! Instalarea trebuie realizată doar de către o persoană cu expertiză electrotehnică.

ru Внимание: Опасное электрическое напряжение!
Обратитесь к инструкциям по эксплуатации.
Отключите питание и обесточьте устройство перед началом работ.
Внимание! Установка должна выполняться только специалистом по электротехническим работам.

sk Výstraha: Nebezpečné napätie!
Pozrite si návod na použitie.
Pred začatím prác na tomto zariadení odpojte a zablokujte napájanie.
Pozor! Inštaláciu smie vykonávať len osoba s odbornými znalosťami v oblasti elektrotechniky.

sl Opozorilo: Nevarna napetost!
Glejte navodila za uporabo.
Pred delom na tej napravi izklopite in zaklenite električno napajanje.
Pozor! Namestitev sme izvesti samo elektrotehnični strokovnjak.

sv Varning: Livsfarlig spänning!
Se i bruksanvisningen.
Frånkoppla och blockera anläggning eller en anläggningsdel innan arbete utförs.
Obs! Får endast installeras av behörig elektriker.

tr Uyarı: Tehlikeli gerilim!
Çalışma talimatlarına bakın.
Bu cihaz üzerinde çalışmadan önce elektriği kesin ve kilitleyin.
Dikkat! Yalnızca elektroteknik uzmanlığına sahip kişiler tarafından kurulabilir.

zh 警告：高压危险!
请参见操作手册
操作本设备前请断开并锁定电源。
注意！安装仅限专业电工人员。

CM-UFD.M31

(DE) Betriebs- und Montageanleitung

Netzeinspeiseüberwachungsrelais, CM Reihe

NA-Schutz nach VDE-AR-N 4105 für den Anschluss an Niederspannungsnetze, nach VDE-AR-N 4110 für den Anschluss an Mittelspannungsnetze und nach VDE-AR-N 4120 für den Anschluss an Hochspannungsnetze

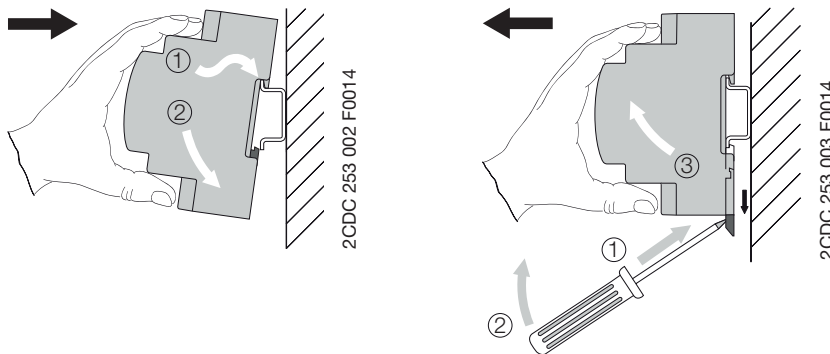
Hinweis: Diese Betriebs- und Montageanleitung enthält nicht sämtliche Detailinformationen zu allen Typen der Produktreihe und kann auch nicht jeden Einsatzfall der Produkte berücksichtigen. Alle Angaben dienen ausschließlich der Produktbeschreibung und sind nicht als vertraglich vereinbarte Beschaffenheit aufzufassen. Weiterführende Informationen und Daten erhalten Sie in den Katalogen und Datenblättern der Produkte, über die örtliche ABB-Niederlassung sowie auf der ABB Homepage unter www.abb.com. Technische Änderungen jederzeit vorbehalten. In Zweifelsfällen gilt der deutsche Text.

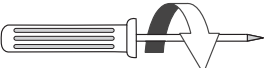
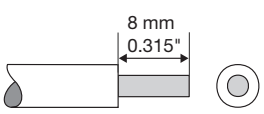
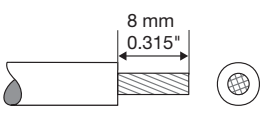
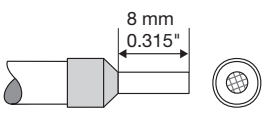
(EN) Operating and installation instructions

Grid feeding monitoring relay, CM range

Interface protection according to VDE-AR-N 4105 for connection to the low voltage grid, according to VDE-AR-N 4110 for connection to the medium voltage grid and according to VDE-AR-N 4120 for connection to the high voltage grid

Note: These operating and installation instructions cannot claim to contain all detailed information of all types of this product range and can even not consider every possible application of the products. All statements serve exclusively to describe the product and have not to be understood as contractually agreed characteristics. Further information and data is obtainable from the catalogues and data sheets of this product, from the local ABB sales organisations as well as on the ABB homepage www.abb.com. Subject to change without prior notice. The German text applies in cases of doubt.



 Ø 4 mm (0.157") PH 1	0.5...0.6 Nm (4.4...5.3 lb.in)
	1 x 0.2...6 mm ² 2 x 0.2...1.5 mm ² (1 x 24...10 AWG 2 x 24...16 AWG)
	1 x 0.2...4 mm ² 2 x 0.2...1.5 mm ² (1 x 24...12 AWG 2 x 24...16 AWG)
	1 x 0.25...4 mm ² 2 x 0.25...0.75 mm ² (1 x 24...12 AWG 2 x 24...18 AWG)

2CDC 253 005 F0014

⚠ **Wichtige Hinweise:**

Die Leitungslänge an den Steuereingangskreisen darf 10 m nicht überschreiten.

Sicherung für:

- Steuerspeisespannungseingang: 6 A gL/gG
- Messeingang: Sicherung gemäß benötigtem Leitungsschutz (z.B. 3 x 16 A)

⚠ **Important notice:**

The cable length at the control inputs must not exceed 10 m.

Protection fuse for:

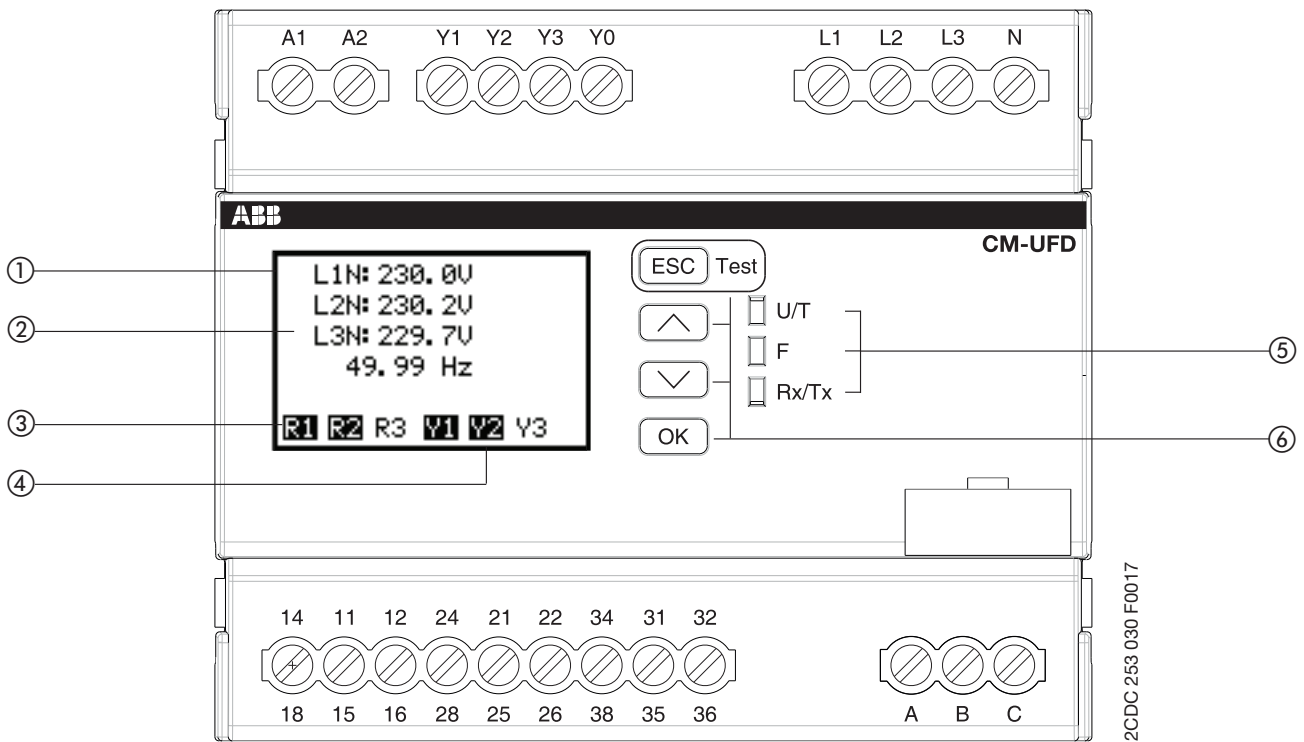
- control supply input: 6 A gL/gG
- measuring input: fuse size acc. to the required line protection (example: 3 x 16 A)

T_a: -20 ... +60 °C (-4 ... +140 °F)

IP 20

Pollution degree 3

Frontansicht mit Bedienelementen
Front view with operating controls



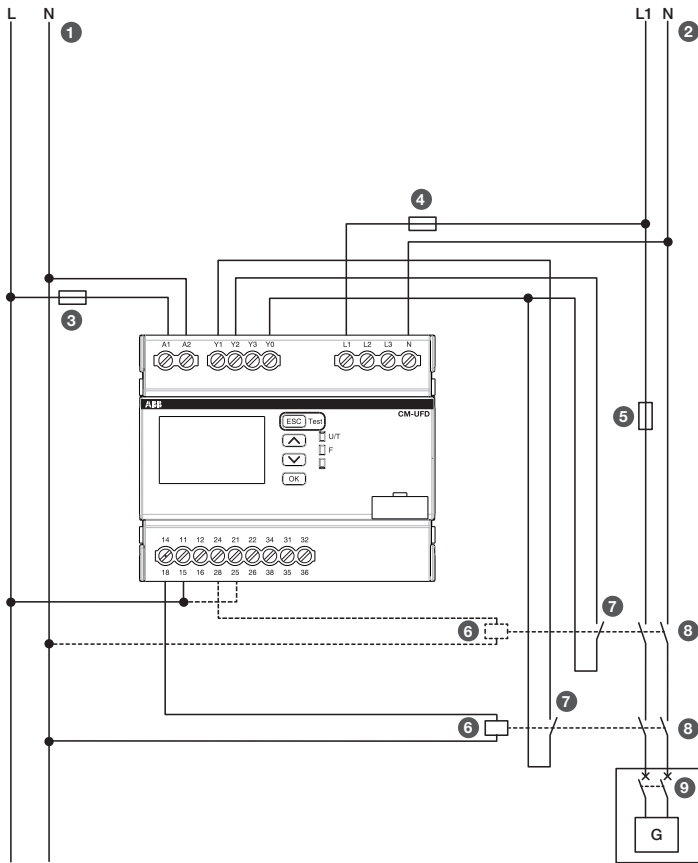
Legende - Frontansicht mit Bedienelementen

- ① Display
- ② Messwerte
- ③ Status Ausgangsrelais (in diesem Fall ist R3 abgefallen)
- ④ Status Steuereingänge (in diesem Fall ist Y3-Y0 geöffnet)
- ⑤ Betriebszustandsanzeige mit LEDs
 - U/T: LED grün - Anzeige Steuerspeisespannung und Zeitablauf
 - ▬ Steuerspeisespannung liegt an
 - ▬ Verögerungszeit läuft
 - F: LED rot - Fehlermeldung
- ⑥ Bedientasten

Legend - Front view with operating controls

- ① Display
- ② Measured values
- ③ Status of output relays (in this case R3 is de-energized)
- ④ Status of control inputs (in this case Y3-Y0 is open)
- ⑤ Indication of operational states with LEDs
 - U/T: green LED - Status indication control supply voltage and timing
 - ▬ Control supply voltage applied
 - ▬ Time delay is running
 - F: red LED - Fault message
- ⑥ Operating buttons

Anwendungsbeispiel einphasig Example of single-phase application

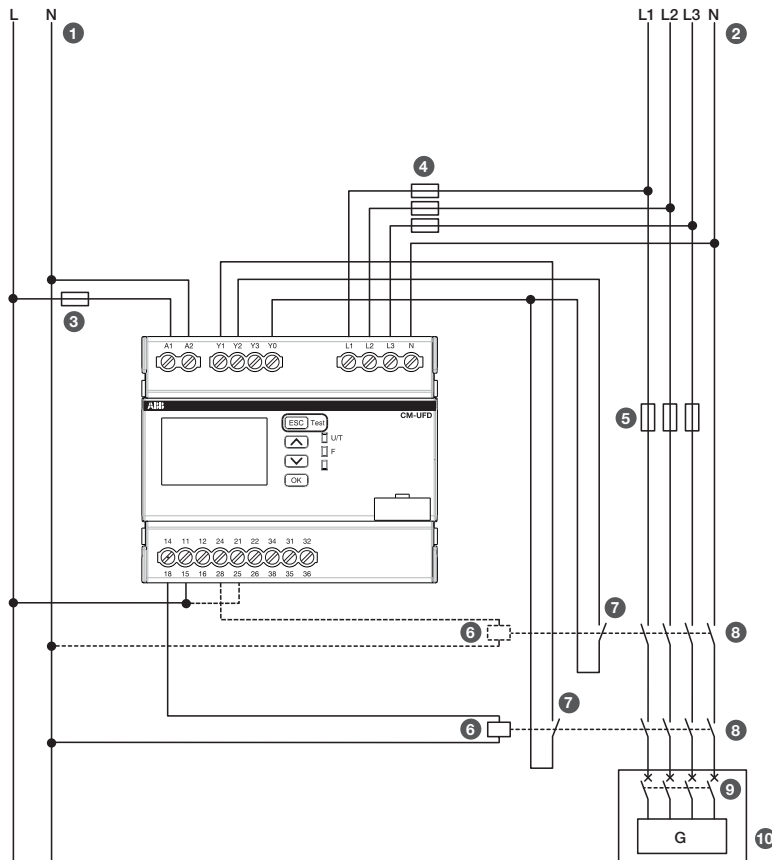


2CDC 252 005 F0018

Legend

- ① Control supply voltage for the CM-UFD.M31
- ② Public grid
- ③ Protection fuse for the CM-UFD.M31
- ④ Protection fuse for the measuring circuit of the CM-UFD.M31 (optional)
- ⑤ Short-circuit protection
- ⑥ Undervoltage release
- ⑦ Control input for feedback function
- ⑧ Switching device of the section switch
- ⑨ Switching device of the generator and/or inverter
- ⑩ Generator and/or inverter

Anwendungsbeispiel dreiphasig Example of three-phase application



2CDC 252 006 F0018

Legende

- ① Steuerspeisespannung für das CM-UFD.M31
- ② Öffentliches Netz
- ③ Sicherung für das CM-UFD.M31
- ④ Sicherung für den Messeingang des CM-UFD.M31 (optional)
- ⑤ Kurzschlusschutz
- ⑥ Unterspannungsauslöser
- ⑦ Steuereingang, Rückführkreis für Schalteinrichtung
- ⑧ Schalteinrichtung des Kuppelschalters
- ⑨ Schalteinrichtung des Generators/Wechselrichters
- ⑩ Generator und/oder Wechselrichter

Elektrischer Anschluss

A1-A2	Steuerspeisespannung U_s
L1, L2, L3, N	Messeingänge
Y1-Y0*	Steuereingang 1: konfigurierbarer Rückmeldekontakt Schalteinrichtung 1
Y2-Y0*	Steuereingang 2: konfigurierbarer Rückmeldekontakt Schalteinrichtung 2
Y3-Y0*	Steuereingang 3: konfigurierbar
11 ₁₅ -12 ₁₆ /14 ₁₈	Ausgangsrelais 1: Relais zum Auslösen von Schalteinrichtung 1 des Kuppelschalters, Ruhestromprinzip
21 ₂₅ -22 ₂₆ /24 ₂₈	Ausgangsrelais 2: Relais zum Auslösen von Schalteinrichtung 2 des Kuppelschalters, Ruhestromprinzip
31 ₃₅ -32 ₃₆ /34 ₃₈	Ausgangsrelais 3: konfigurierbar

* Typ. Leerlaufspannung: 24 V DC
Max. Schaltstrom: 6 mA
Nicht galvanisch vom Messkreis getrennt

Funktionsbeschreibung

Grundlegende Schutzfunktionen

Wird die Steuerspeisespannung an das Netzeinspeiseüberwachungsrelais angelegt, ziehen die Ausgangsrelais R1 und R2 nach Ablauf der einstellbaren Zuschaltverzögerung gleichzeitig an. Hierfür müssen alle Phasen vorhanden und die Zuschaltbedingungen für Spannungen und Frequenz erfüllt sein.

Mit dem Gerät können unter anderem folgende Schutzfunktionen realisiert werden:

Überspannungsschutz (10-Minuten-Mittelwert)	$>U_{AV}$
Überspannungsschutz	$>U1, >U2$
Unterspannungsschutz	$<U1, <U2$
Überfrequenzschutz	$>F1, >F2$
Unterfrequenzschutz	$<F1, <F2$

Wenn ein zu überwachender Messwert den einstellbaren Schwellwert (Über- oder Unterspannung, Über- oder Unterfrequenz) über- oder unterschreitet, fallen R1 und R2 nach der einstellbaren Auslöseverzögerung ab. Sobald der Messwert wieder in das Toleranzfenster zurückgekehrt ist – dabei ist eine einstellbare Hysterese wirksam – und alle weiteren Zuschaltbedingungen erfüllt werden, ziehen die beiden Ausgangsrelais R1 und R2 wieder an.

ROCOF (Frequenzgradient df/dt)

Bei dieser Funktion wird die Geschwindigkeit der Frequenzänderung innerhalb eines sehr kurzen Zeitraums überwacht. Damit kann ein möglicherweise vorhandener Inselnetzbetrieb erkannt werden. Die Überwachungsfunktion ROCOF ist werkseitig deaktiviert. Sie kann manuell über das Menü aktiviert werden.

Vektorsprungerkennung

Die Funktion dient zur Erkennung eines Sprungs der Phasenlage der Netzspannung und kann somit frühzeitig die Entstehung eines Inselnetzes erkennen. Die Überwachungsfunktion Vektorsprung ist werkseitig deaktiviert. Sie kann manuell über das Menü aktiviert werden.

Neutralleiterbruchererkennung

Die Neutralleiterbruchererkennung ist immer aktiv, wenn eines der Phase-Neutralleiter-Messprinzipien im Menü „Nennspannung“ ausgewählt ist. Die Unterbrechung des Neutralleiters führt zu einem sofortigen Auslösen der Ausgangsrelais R1 und R2.

Zuschaltbedingungen

Um den Kuppelschalter nach Anlegen der Steuerspeisespannung oder nach einem Fehlerfall zuschalten zu können, müssen sich sowohl die Spannungen, als auch die Frequenz während des Ablaufs der Zuschaltverzögerung innerhalb der eingestellten Zuschaltbedingungen befinden. Dieser Spannungs- und Frequenzbereich kann im Menü unter „Zuschaltbedingungen“ weiter eingeschränkt werden. Wenn ein Parameter diesen Bereich verlässt, wird der Zuschaltvorgang abgebrochen. Erfüllen wieder alle Parameter die Zuschaltbedingungen, so startet die Zuschaltverzögerung erneut. Nach Ablauf der Zuschaltverzögerung ziehen Relais R1 und R2 automatisch wieder an. Ist die Funktion „Kurzunterbrechung“ im Menü unter „Zuschaltbedingungen“ -> „Zuschaltverzögerung“ aktiviert, so wird bei einer Kurzunterbrechung von < 3 s die Zuschaltverzögerung auf 5 s reduziert.

Ausgangsrelais R3 (31₃₅-32₃₆/34₃₈)

Das Ausgangsrelais R3 kann für den Einschaltbefehl des Motors eines Leistungsschalters verwendet werden. Dazu muss die Arbeitsweise „Ruhestrom“ oder „Arbeitsstrom“ ausgewählt werden. Wenn die Ausgangsrelais R1 und R2 anziehen, startet die einstellbare Einschaltverzögerung. Nach Ablauf der Einschaltverzögerung wird R3, für die Dauer der Einschaltzeit oder bis R1 und R2 abfallen, aktiviert. Alternativ kann Ausgangsrelais R3 „synchron mit R1/R2“ oder zur Signalisierung eines Bus-Fehlers genutzt werden. Zusätzlich ist eine Steuerung von R3 über den Bus oder eine Deaktivierung möglich.

Bei diesen Konfigurationen haben Einstellungen für die Einschaltverzögerung und die Einschaltzeit keinen Einfluss auf die Funktionsweise.

Steuereingänge Y1-Y0, Y2-Y0

Die beiden Steuereingänge Y1-Y0 und Y2-Y0 werden als Rückmeldekontakte der beiden Schalteinrichtungen des Kuppelschalters genutzt. Sie melden den aktuellen Status der Schalteinrichtungen an das Netzeinspeiseüberwachungsrelais. Die Funktion dieser Steuereingänge ist konfigurierbar als: „deaktiviert“, „aktiviert“ oder „nur Auslösen“. Die Arbeitsweisen „Ruhestrom“, „Arbeitsstrom“ oder

„automatisch“ können gewählt werden. Bitte beachten Sie, dass sich die Schaltzustände auf einen „guten Zustand“ des Netzes beziehen, bei dem alle überwachten Spannungen und die Frequenz innerhalb der eingestellten Schwellwerte liegen und die Ausgangsrelais R1 und R2 angezogen sind. Ein Fehler im Rückmeldekreis muss am Gerät manuell quittiert werden.

Steuereingang Y3-Y0

Die Funktion des Steuereingangs Y3-Y0 ist konfigurierbar als: „deaktiviert“, „Fernausslösung“, „unterdrücke Y1“, „unterdrücke Y2“, „unterdrücke Y1/Y2“ oder „unterdrücke Vektorsprungerkennung“. Der Steuereingang kann in den Arbeitsweisen „Ruhestrom“ oder „Arbeitsstrom“ konfiguriert werden.

Fehlerspeicher

Die letzten 99 Ereignisse, die ein Auslösen des Netzeinspeiseüberwachungsrelais verursacht haben, sowie jede Unterbrechung der Speisespannung, werden vom Gerät aufgezeichnet. Die Fehlerart und der Zeitstempel werden in der internen Fehlerliste abgespeichert. Diese ist im Menü „Fehlerspeicher“ zu finden. Die Liste wird in einem nullspannungssicheren Speicher, der vom Benutzer zurückgesetzt werden kann, abgespeichert.

Testfunktion

Die Testfunktion dient dazu, einen Fehler in der Anlage zu simulieren. Dabei werden die Verzögerungszeiten der Rückmeldekreise ermittelt. Ein Rückmeldekreis umfasst das Ausgangsrelais, die entsprechende Schutzeinrichtung und den Rückmeldekontakt.

Der Start der Testfunktion erfolgt indem man die ESC-Taste 3 Sekunden drückt. Ausgangsrelais R1 und R2 fallen unverzögert ab und das CM-UFD.M31 empfängt die Rückmeldesignale des Kuppelschalters über die Eingangskontakte Y1-Y0 und Y2-Y0. Die Dauer vom Abfallen der beiden Ausgangsrelais bis zur Erkennung der beiden Rückmeldesignale wird im Display angezeigt. Durch Bestätigen mit der OK-Taste gelangt man wieder in das Menü.

Automatische Wiederschaltversuche

Tritt ein Fehler in den Rückmeldekreisen Y1-Y0 oder Y2-Y0 (z.B. Unterspannungsauslöser löst wegen eines Blitzschlags aus) auf, so werden 0...3 automatische Wiederschaltversuche, unter Berücksichtigung der Zuschaltbedingungen, durchgeführt. Dadurch kann verhindert werden, dass ein temporärer Rückmeldefehler am Gerät manuell quittiert werden muss. Der entsprechende Fehler im Rückmeldekreis wird im Fehlerspeicher abgelegt.

Passwortschutz

Um den Anforderungen der VDE-AR-N 4105 gerecht zu werden, bietet jedes CM-UFD.M31 einen zweistufigen Passwortschutz. Das Relais wird mit den Standardpasswörtern [0000] geliefert, um die Einstellungen zu schützen. Der Installateur/Anlagenbetreiber ist dafür verantwortlich, die Parameterwerte zu überprüfen und das Passwort durch ein Persönliches zu ersetzen, um unerwünschten Zugriff durch Dritte zu vermeiden.

Der Installateur/Anlagenbetreiber hat die Möglichkeit, alle standardbezogenen und nicht standardbezogenen Parameter einzustellen und sie durch Setzen des Passworts „A“ (Anlagenbetreiber) vor unbefugtem Zugriff zu schützen.

Während des Anschlusses der regenerativen Energieerzeugungsanlage an das öffentliche Netz kann der Netzbetreiber die netzbezogenen Parameter einstellen und mit einem separaten Passwort „B“ (Netzbetreiber) schützen.

Die Anzeige der Parameter ist jederzeit, Änderungen sind erst nach Eingabe des Passworts möglich. Während der Eingabe des Passworts ist der Passwortschutz vorübergehend deaktiviert bis das Menü verlassen wird. Nur die Parameter „Autotest“, „Sprache“, „Display Abschaltverzögerung“ und „Kontrast“ sind nicht passwortgeschützt.

Bedienung

Die Hintergrundbeleuchtung des Displays deaktiviert sich nach einer einstellbaren Zeit automatisch. Durch Drücken einer beliebigen Taste wird sie wieder aktiviert. Das Display schaltet sich nach 1 Stunde automatisch aus und kann durch Drücken einer beliebigen Taste wieder aktiviert werden.

Messwertanzeige:

ESC > 3 s: Testfunktion

Pfeiltasten: nächste Messwertanzeige

OK: Menü

Menu:

ESC: Menü/Untermenü verlassen

Pfeiltasten: Untermenü/Parameter wählen, > 1 s scrollen

OK: in Untermenü/Parameter gelangen

Parameter einstellen:

ESC: zur vorherigen Ziffer gelangen bzw. Änderung verwerfen, > 1 s Änderung verwerfen

Pfeiltasten: Parameter ändern, > 1 s scrollen

OK: zur nächsten Ziffer gelangen bzw. Änderung übernehmen, > 1 s Änderung übernehmen

Electrical connection

A1-A2	Control supply voltage U_s
L1, L2, L3, N	Measuring inputs
Y1-Y0*	Control input 1: feedback from switching device 1, configurable
Y2-Y0*	Control input 2: feedback from switching device 2, configurable
Y3-Y0*	Control input 3: configurable
11 ₁₅ -12 ₁₆ /14 ₁₈	Output relay 1: relay for tripping switching device 1 of the section switch Closed-circuit principle
21 ₂₅ -22 ₂₆ /24 ₂₈	Output relay 2: relay for tripping switching device 2 of the section switch Closed-circuit principle
31 ₃₅ -32 ₃₆ /34 ₃₈	Output relay 3: configurable

* Typ. no-load voltage: 24 V DC
Max. switching current: 6 mA
No electrical isolation from measuring circuit

Functional description

Basic protective functions

If control voltage is applied, all phases are present and the switch-on conditions for voltages and frequency are fulfilled, output relays R1 and R2 energize synchronously after the adjustable switch-on delay.

The device provides, among others, following protective functions:

Overvoltage protection (10-min average value)	$>U_{AV}$
Overvoltage protection	$>U_1, >U_2$
Undervoltage protection	$<U_1, <U_2$
Overfrequency protection	$>F_1, >F_2$
Underfrequency protection	$<F_1, <F_2$

If a measured value exceeds or falls below the adjustable threshold (overvoltage, undervoltage, overfrequency or underfrequency), R1 and R2 de-energize after the adjustable tripping delay. As soon as the measured value returns to the tolerance range - taking into account an adjustable hysteresis - and all further switch-on conditions are fulfilled, R1 and R2 re-energize.

ROCOF (Rate of change of frequency df/dt)

This function monitors the rate of change of frequency within a very short time. This is how a possible loss of main (islanding) is detected. The monitoring function ROCOF is disabled by default. It can be manually enabled in the menu.

Vector shift detection

This function detects a shift of the phase position of the grid voltage. This is how a possible loss of main (islanding) is detected. The monitoring function vector shift is disabled by default. It can be manually enabled in the menu.

Interrupted neutral detection

Interrupted neutral detection is always active when one of the phase-neutral measuring principles is selected in the menu „Nominal voltage“. The interruption of the neutral conductor will result in an immediate tripping of output relays R1 and R2.

Switch-on conditions

In order to switch on the section switch after having applied control supply voltage or after a fault, the voltages as well as the frequency must stay within the set switch-on conditions during the switch-on delay. This window of voltage and frequency can be further restricted in the menu “Switch-on conditions”. If one parameter leaves the window, the switch-on process is interrupted. When all parameters fulfill the switch-on conditions again, the switch-on delay restarts. When the switch-on delay is complete, relays R1 and R2 re-energize automatically. If the function “Short interruption” is enabled in the menu “Switch-on conditions” -> “Switch-on delay”, the switch-on delay will be reduced to 5 s in case of a short interruption of < 3 s.

Output relay R3 (31₃₅-32₃₆/34₃₈)

Output relay R3 can be used for the closing command of a breaker motor. For this function the working principle “closed-circuit” or “open-circuit” must be selected. When output relays R1 and R2 energize, the adjustable ON-delay starts. When timing is complete, R3 will be activated for the duration of the ON-time or until R1 and R2 de-energize. Output relay R3 can even be used “synchronously with R1/R2” or for the signalization of a bus fault. Additionally the control of R3 via bus or a deactivation is possible. With these configurations the settings for the ON-delay and the ON-time have no influence on the operating function.

Control inputs Y1-Y0, Y2-Y0

Both control inputs Y1-Y0 and Y2-Y0 are used as feedback contacts for the 2 switching devices of the section switch. The current status of the switching devices is monitored by the grid feeding monitoring relay. The function of these control inputs can be configured as “disabled”, “enabled” or “tripping only”. The working principle of the control inputs can be configured as “normally closed”, “normally open” or “auto detection”. Please note that „normally“ here refers to „good status“ of the grid, when all the monitored voltages and the frequency stay within the set threshold values and output relays R1 and R2 are energized. A failure in the feedback loop has to be removed manually on the device.

Control input Y3-Y0

The function of control input Y3-Y0 can be configured as “disabled”, “remote trip”, “suppress Y1”, “suppress Y2”, “suppress Y1/Y2” or “suppress vector shift”. Working principle of the control input can be configured as “normally open” or “normally closed”.

Error memory

The last 99 events that caused tripping of the grid feeding monitoring relay, as well as any interruption of the control supply voltage, will be recorded by the device. The type of error as well as the time stamp is recorded in the internal error list, accessible via the menu “Error memory”. The list is stored in a non-volatile memory which can be reset by the user.

Test function

The test function can be used to simulate an error in the installation. This way, the delay times of the feedback loops can be determined. A feedback loop includes the output relay, the corresponding switching device and the feedback contact.

The test function can be started by pressing the ESC button for 3 seconds. The output relays R1 and R2 de-energize immediately and the CM-UFD.M31 gets feedback signals from the section switch through control inputs Y1-Y0 and Y2-Y0 respectively. The time intervals from de-energizing both output relays to receiving both feedback signals is shown on the display. Return to the menu is realized by confirming with the OK button.

Automatic reconnecting attempts

If an error occurs at feedback loop Y1-Y0 or Y2-Y0 (e.g. undervoltage release because of a lightning strike), 0...3 automatic reconnecting attempts will be carried out, taking into account the switch-on conditions. Therefore a temporary feedback error has not to be handled manually. The relevant error in the feedback loop is stored in the error list.

Password protection

In order to meet the requirements of VDE-AR-N 4105, each CM-UFD.M31 offers the possibility of a two-stage password protection. The relay is supplied with the standard passwords [0000] to protect its settings. The installer/plant operator is responsible for checking the parameter values and changing the password with a personal one to avoid unwanted changes.

The installer/plant operator has the possibility to set all standard-related as well as non-standard related parameters and protect them from unauthorized access by setting the password „A“ (plant operator).

While the renewable power plant is connected to the public grid, the grid operator can adjust the grid-related parameters and protect them with a separate password „B“ (grid operator).

The visualization of the parameters is possible at any time, changes are possible only after entering the password. While entering the password, the password protection is temporarily disabled until the menu is exited. Only the parameters ‚Autotest‘, ‚Language‘, ‚Display switch-off delay‘ and ‚Contrast‘ are not password-protected.

Basic operation

Back light of the display switches off automatically after an adjustable duration. With a dark display, press any button to light it up again. The display switches off automatically after 1 hour. Press any button to switch it on again.

Measurement screen:

ESC > 3 s: Test function

Arrow buttons: next measurement display

OK: menu

Menu:

ESC: leave the menu/submenu

Arrow buttons: select the submenu/parameter, > 1 s scroll

OK: enter the submenu/parameter

Adjust parameters:

ESC: move to the previous digit or cancel the change, > 1 s cancel the change

Arrow buttons: change the parameter, > 1 s scroll

OK: move to the next digit or confirm the change, > 1 s confirm the change

Messwertanzeige

Der Startbildschirm zeigt die Messwerte der aktuellen Strangspannungen, Mit den Pfeiltasten wechselt man zwischen aktuellen Strangspannungen, den aktuellen verketteten Spannungen, den 10-Minuten-Mittelwerten der Strangspannungen und den 10-Minuten-Mittelwerten der verketteten Spannungen,

L1N: 230.0V L2N: 230.2V L3N: 229.7V 49.99 Hz
R1 R2 R3 V1 V2 V3

Aktuelle Strangspannungen
(L-N)

AVL1N: 230.0V AVL2N: 230.2V AVL3N: 229.7V 49.99 Hz
R1 R2 R3 V1 V2 V3

10-Minuten-Mittelwert der
Strangspannungen (L-N)

L12: 398.5V L23: 398.4V L31: 398.2V 49.99 Hz
R1 R2 R3 V1 V2 V3

Aktuelle verkettete Spannungen
(L-L)

AVL12: 398.5V AVL23: 398.4V AVL31: 398.2V 49.99 Hz
R1 R2 R3 V1 V2 V3

10-Minuten-Mittelwert der
verketteten Spannungen (L-L)

Menüstruktur

Die folgenden Tabellen zeigen die Untermenüstruktur, die Einstellmöglichkeiten sowie die Default-Einstellungen nach VDE-AR-N 4105:2018 (Umrichter). Weitere standardbezogene Parametersätze sind auswählbar (Details siehe Datenblatt). Zusätzlich können vom Benutzer 5 selbst definierte Parametersätze gespeichert werden.

Untermenü: Nennspannung

Menü
Nennspannung
I/O Konfiguration
Überwachungsfunk.
Zuschaltbedingung.
Allgemeine Einstell.

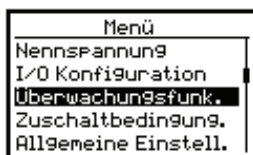
Inhalt des Untermenüs	Einstellmöglichkeiten	Schrittweite	VDE-AR-N 4105:2018-11, Umrichter (default)
Messprinzip	[3L-N + 3L-L], [3L-N], [3L-L], [1L-N]		3L-N + 3L-L
Nennspannung	[57,7] - [230,9] V L-N / [99,9] - [400,0] V L-L	0,1 V	230 V L-N / 398,4 V L-L

Untermenü: I/O Konfiguration

Menü
Nennspannung
I/O Konfiguration
Überwachungsfunk.
Zuschaltbedingung.
Allgemeine Einstell.

Inhalt des Untermenüs	Auswahlmöglichkeiten	Einstellmöglichkeiten	Schrittweite	VDE-AR-N 4105:2018-11, Umrichter (default)
Relais 3	Arbeitsweise	[deaktiviert], [Arbeitsstrom], [Ruhestrom], [synchron mit R1/R2]		deaktiviert
	Einschaltverzögerung	[0,00] - [10,00] s	0,01 s	0 s
	Einschaltdauer	[0,05] - [10,00] s	0,01 s	0,5 s
Rückmeldung Y1	Überwachung	[deaktiviert], [aktiviert], [nur Auslösen],		aktiviert
	Arbeitsweise	[Ruhestrom], [Arbeitsstrom], [automatisch]		automatisch
	Auslösefenster	[0,05] - [0,50] s	0,01 s	0,1 s
	Rückfallfenster	[0,5] - [6000,0] s	0,1 s	0,5 s
Rückmeldung Y2	Überwachung	[deaktiviert], [aktiviert], [nur Auslösen],		aktiviert
	Arbeitsweise	[Ruhestrom], [Arbeitsstrom], [automatisch]		automatisch
	Auslösefenster	[0,05] - [0,50] s	0,01 s	0,1 s
	Rückfallfenster	[0,5] - [6000,0] s	0,1 s	0,5 s
Steuereingang Y3	Funktion	[deaktiviert], [Fernauslösung], [unterdrücke Y1], [unterdrücke Y2], [unterdrücke Y1/Y2], [unterdrücke VS]		deaktiviert
	Arbeitsweise	[Ruhestrom], [Arbeitsstrom],		Arbeitsstrom
Automatische Wiederzuschaltversuche	Anzahl Versuche	[0] - [3]	1	0

Untermenü: Überwachungsfunktionen



Inhalt des Untermenüs	Auswahlmöglichkeiten	Einstellmöglichkeiten	Schrittweite	VDE-AR-N 4105:2018-11, Umrichter (default)
Überspannung >U _{AV}	Überwachung	[deaktiviert], [aktiviert]		aktiviert
	Schwellwert	[0,100] - [1,300] x U _n	0,005 x U _n	1,1 x U _n
	Hysterese	[0,1] - [10,0] %	0,1 %	0,1 %
Überspannung >U ₁	Überwachung	[deaktiviert], [aktiviert]		aktiviert
	Schwellwert	[0,100] - [1,300] x U _n	0,005 x U _n	1,25 x U _n
	Hysterese	[0,5] - [10,0] %	0,1 %	1 %
	Auslöseverzögerung	[0,06] - [600,00] s	0,01 s	0,1 s
Überspannung >U ₂	Überwachung	[deaktiviert], [aktiviert]		deaktiviert
	Schwellwert	[0,100] - [1,300] x U _n	0,005 x U _n	1,15 x U _n
	Hysterese	[0,5] - [10,0] %	0,1 %	1 %
Unterspannung <U ₁	Überwachung	[deaktiviert], [aktiviert]		aktiviert
	Schwellwert	[0,100] - [1,300] x U _n	0,005 x U _n	0,8 x U _n
	Hysterese	[0,5] - [10,0] %	0,1 %	1 %
Unterspannung <U ₂	Überwachung	[deaktiviert], [aktiviert]		aktiviert
	Schwellwert	[0,100] - [1,300] x U _n	0,005 x U _n	0,45 x U _n
	Hysterese	[0,5] - [10,0] %	0,1 %	1 %
Überfrequenz >F ₁	Überwachung	[deaktiviert], [aktiviert]		aktiviert
	Schwellwert	[45,00] - [65,00] Hz	0,01 Hz	51,5 Hz
	Hysterese	[0,05] - [4,00] Hz	0,01 Hz	0,1 Hz
Überfrequenz >F ₂	Überwachung	[deaktiviert], [aktiviert]		deaktiviert
	Schwellwert	[45,00] - [65,00] Hz	0,01 Hz	51,5 Hz
	Hysterese	[0,05] - [4,00] Hz	0,01 Hz	0,1 Hz
Unterfrequenz <F ₁	Überwachung	[deaktiviert], [aktiviert]		aktiviert
	Schwellwert	[45,00] - [65,00] Hz	0,01 Hz	47,5 Hz
	Hysterese	[0,05] - [4,00] Hz	0,01 Hz	0,1 Hz
Unterfrequenz <F ₂	Überwachung	[deaktiviert], [aktiviert]		deaktiviert
	Schwellwert	[45,00] - [65,00] Hz	0,01 Hz	47,5 Hz
	Hysterese	[0,05] - [4,00] Hz	0,01 Hz	0,1 Hz
ROCOF	Überwachung	[deaktiviert], [aktiviert]		deaktiviert
	Schwellwert	[0,100] - [5,000] Hz/s	0,005 Hz/s	1 Hz/s
	Anzahl Perioden	[4] - [50]	1	50
Vektorsprung VS	Überwachung	[deaktiviert], [aktiviert]		deaktiviert
	Schwellwert	[2,0] - [40,0] °	0,1 °	10 °
	Fehlerdauer	[0,50] - [600,00] s	0,01 s	30 s

Untermenü: Zuschaltbedingungen

Menü
Nennspannung
I/O Konfiguration
Überwachungsfunk.
Zuschaltbedingung.
Allgemeine Einstell.

Inhalt des Untermenüs	Auswahlmöglichkeiten	Einstellmöglichkeiten	Schrittweite	VDE-AR-N 4105:2018-11, Umrichter (default)
Zuschaltverzögerung	Zuschaltverzögerung	[1,0] - [6000,0] s	0,1 s	60 s
	Kurzunterbrechung	[deaktiviert], [aktiviert]		aktiviert
Spannungsbereich	Überwachung	[deaktiviert], [aktiviert]		aktiviert
	Minimum	[0,100] - [1,000] x U _n	0,005 x U _n	0,85 x U _n
	Maximum	[1,000] - [1,300] x U _n	0,005 x U _n	1,1 x U _n
Frequenzbereich	Überwachung	[deaktiviert], [aktiviert]		aktiviert
	Minimum	[45,00] - [60,00] Hz	0,01 Hz	47,5 Hz
	Maximum	[50,00] - [65,00] Hz	0,01 Hz	50,10 Hz

Untermenü: Allgemeine Einstellungen

Menü
Nennspannung
I/O Konfiguration
Überwachungsfunk.
Zuschaltbedingung.
Allgemeine Einstell.

Inhalt des Untermenüs	Auswahlmöglichkeiten	Einstellmöglichkeiten	Schrittweite	VDE-AR-N 4105:2018-11, Umrichter (default)
Sprache	Sprache	[English], [Deutsch], [Polski]		Deutsch
Anzeige	Abschaltverzögerung	[10] - [600] s	1 s	10 s
	Kontrast	[0] - [9]	1	5
Passwort Anlagenbetreiber	Schutz	[deaktiviert], [aktiviert]		[aktiviert]
Passwort Netzbetreiber	Passwort ändern	[****]		0000
Passwort Netzbetreiber	Schutz	[deaktiviert], [aktiviert]		[aktiviert]
Passwort Netzbetreiber	Passwort ändern	[****]		0000
Konfiguration laden	„Name der Konfiguration“			
Konfiguration speichern	„Name der Konfiguration“			
Information				

Untermenü: Fehlerspeicher

Menü
Überwachungsfunk.
Zuschaltbedingung.
Allgemeine Einstell.
Modbus
Fehlerspeicher

Inhalt des Untermenüs	Auswahlmöglichkeiten	Einstellmöglichkeiten	Werkseinstellung
Fehlerliste			
Fehleraufzeichnung	Fernauslösung per Y3	[deaktiviert], [aktiviert]	aktiviert
	Versorgungsausfall	[deaktiviert], [aktiviert]	aktiviert
Speicher löschen			
Betriebsdauer			
Fehlersummenzeit			
Auslösezähler			

Fehlermeldungen

```
L1N: 184.4V <U<N
L2N: 184.7V <U<N
L3N: 184.1V <U<I
49.99 Hz
R1 R2 R3 Y1 Y2 <V>
```

Die Spannung an L3 hat den ersten Unterspannungsschwellwert unterschritten. Die Spannungen an L1 und L2 haben die Zuschaltbedingungen, jedoch nicht den Unterspannungsschwellwert unterschritten

```
L1N: 230.0V
L2N: 230.2V
L3N: 229.6V
51.99 Hz >F1
R1 R2 R3 Y1 Y2 <V>
```

Der erste Überfrequenzschwellwert wurde überschritten.

```
L1N: 230.0V
L2N: 230.3V
L3N: 229.7V
50.61 Hz <ROCOF
R1 R2 R3 Y1 Y2 <V>
```

Der Schwellwert für ROCOF wurde überschritten.

```
L1N: 230.0V
L2N: 230.3V
L3N: 229.8V
49.61 Hz <V>
R1 R2 R3 Y1 Y2 <V>
```

Der Schwellwert für die Vektorsprungerkennung wurde überschritten

```
L1N: 230.2V
L2N: 230.2V
L3N: 230.3V
49.99 Hz
Fernauslös. per Y3
R1 R2 R3 Y1 Y2 <V>
```

Fernauslösung am Steuereingang Y3-Y0 erkannt.

```
Neutralleiter ist
nicht verbunden!
R1 R2 R3 Y1 Y2 <V>
```

Der Neutralleiter ist unterbrochen oder nicht verbunden.
Überprüfen Sie die Verdrahtung.

```
L1N: 230.2V
L2N: 230.2V
L3N: 230.3V
49.99 Hz
Rückmeldung Y1
R1 R2 R3 Y1 Y2 <V>
```

Fehler im Rückmeldekreis Y1-Y0, z.B. Verdrahtungsfehler oder verschweißter Rückmeldekontakt.
Überprüfen Sie die Verdrahtung.
Alternativ: Rückmeldung Y1/Y2 oder Rückmeldung Y2

```
L1N: 230.6V
L2N: 230.8V
L3N: 230.2V
49.99 Hz
Drücke ESC!
R1 R2 R3 Y1 Y2 <V>
```

Fehler im Rückmeldekreis beseitigt.
Drücken Sie ESC um das Netzeinspeiseüberwachungsrelais zurückzusetzen.

```
Fehlerliste
Nummer: 11
Code: POWER
Zeitstempel:
00Y000D04H08M17S
```

Die Unterbrechung der Versorgungsspannung wird mit dem dazugehörigen Zeitstempel in der Fehlerliste gespeichert.

Bezeichnung der Schutzfunktionen nach VDE-AR-N 4105, VDE-AR-N 4110 und VDE-AR-N 4120

Geräteparameter	nach VDE-AR-N 4105	nach VDE-AR-N 4110 und 4120
Überspannung >U _{AV}	Spannungssteigerungsschutz U>	nicht gefordert
Überspannung >U1	Spannungssteigerungsschutz U>>	Spannungssteigerungsschutz U>
Überspannung >U2	nicht gefordert	nicht gefordert
Unterspannung <U1	Spannungsrückgangsschutz U<	Spannungsrückgangsschutz U<
Unterspannung <U2	Spannungsrückgangsschutz U<<	Spannungsrückgangsschutz U<<
Überfrequenz >F1	Frequenzsteigerungsschutz f>	Frequenzsteigerungsschutz f>
Überfrequenz >F2	nicht gefordert	Frequenzsteigerungsschutz f>>
Unterfrequenz <F1	Frequenzrückgangsschutz f<	Frequenzrückgangsschutz f<
Unterfrequenz <F2	nicht gefordert	nicht gefordert

Measurement screen

The initial screen shows the measured values of the real time line-to-neutral voltages. Use the arrow buttons to switch between the real time line-to-neutral voltages, the real time line-to-line voltages, the 10-min average line-to-neutral voltages and the 10-min average line-to-line voltages.

<div style="border: 1px solid black; padding: 5px;"> L1N: 230.0V L2N: 230.2V L3N: 229.7V 49.99 Hz R1 R2 R3 V1 V2 V3 </div>	Real time line-to-neutral voltages (L-N)	<div style="border: 1px solid black; padding: 5px;"> AVL1N: 230.0V AVL2N: 230.2V AVL3N: 229.7V 49.99 Hz R1 R2 R3 V1 V2 V3 </div>	10-min average line-to-neutral voltages (L-N)
<div style="border: 1px solid black; padding: 5px;"> L12: 398.5V L23: 398.4V L31: 398.2V 49.99 Hz R1 R2 R3 V1 V2 V3 </div>	Real time line-to-line voltages (L-L)	<div style="border: 1px solid black; padding: 5px;"> AVL12: 398.5V AVL23: 398.4V AVL31: 398.2V 49.99 Hz R1 R2 R3 V1 V2 V3 </div>	10-min average line-to-line voltages (L-L)

Menu structure

The following tables show the submenu structure, the configuration possibilities and the default settings according to VDE-AR-N 4105:2018 (inverter). Further standard-related parameter sets are selectable (details see data sheet). Additionally, 5 self-defined parameter sets can be saved in the memory.

Submenu: Nominal voltage



Contents of submenu	Configuration possibilities	Step size	VDE-AR-N 4105:2018-11, Inverter (default)
Measuring principle	[3L-N + 3L-L], [3L-N], [3L-L], [1L-N]		3L-N + 3L-L
Nominal voltage	[57.7] - [230.9] V L-N / [99.9] - [400.0] V L-L	0.1 V	230 V L-N / 398.4 V L-L

Submenu: I/O setup



Contents of submenu	Options	Configuration possibilities	Step size	VDE-AR-N 4105:2018-11, Inverter (default)
Relay 3	Working principle	[disabled], [open-circuit], [closed-circuit], [synchronous with R1/R2]		disabled
	ON-delay	[0.00] - [10.00] s	0.01 s	0 s
	ON-time	[0.05] - [10.00] s	0.01 s	0.5 s
Feedback Y1	Monitoring	[disabled], [enabled], [tripping only]		enabled
	Working principle	[normally closed], [normally open], [auto detection]		auto detection
	Trip window	[0.05] - [0.50] s	0.01 s	0.1 s
	Release window	[0.5] - [6000.0] s	0.1 s	0.5 s
Feedback Y2	Monitoring	[disabled], [enabled], [tripping only]		enabled
	Working principle	[normally closed], [normally open], [auto detection]		auto detection
	Trip window	[0.05] - [0.50] s	0.01 s	0.1 s
	Release window	[0.5] - [6000.0] s	0.1 s	0.5 s
Control input Y3	Function	[disabled], [remote trip], [suppress Y1], [suppress Y2], [suppress Y1/Y2], [suppress VS]		disabled
	Working principle	[normally closed], [normally open]		normally open
Auto reconnection	Number of attempts	[0] - [3]	1	0

Submenu: Monitoring functions



Contents of submenu	Options	Configuration possibilities	Step size	VDE-AR-N 4105:2018-11, Inverter (default)
Overvoltage >U _{AV}	Monitoring	[disabled], [enabled]		enabled
	Threshold value	[0.100] - [1.300] x U _n	0.005 x U _n	1.1 x U _n
	Hysteresis	[0.1] - [10.0] %	0.1 %	0.1 %
Overvoltage >U ₁	Monitoring	[disabled], [enabled]		enabled
	Threshold value	[0.100] - [1.300] x U _n	0.005 x U _n	1.25 x U _n
	Hysteresis	[0.5] - [10.0] %	0.1 %	1 %
	Tripping delay	[0.06] - [600.00] s	0.01 s	0.1 s
Overvoltage >U ₂	Monitoring	[disabled], [enabled]		disabled
	Threshold value	[0.100] - [1.300] x U _n	0.005 x U _n	1.15 x U _n
	Hysteresis	[0.5] - [10.0] %	0.1 %	1 %
	Tripping delay	[0.06] - [600.00] s	0.01 s	0.1 s
Undervoltage <U ₁	Monitoring	[disabled], [enabled]		enabled
	Threshold value	[0.100] - [1.300] x U _n	0.005 x U _n	0.8 x U _n
	Hysteresis	[0.5] - [10.0] %	0.1 %	1 %
	Tripping delay	[0.06] - [600.00] s	0.01 s	3.0 s
Undervoltage <U ₂	Monitoring	[disabled], [enabled]		enabled
	Threshold value	[0.100] - [1.300] x U _n	0.005 x U _n	0.45 x U _n
	Hysteresis	[0.5] - [10.0] %	0.1 %	1 %
	Tripping delay	[0.06] - [600.00] s	0.01 s	0.3 s
Overfrequency >F ₁	Monitoring	[disabled], [enabled]		enabled
	Threshold value	[45.00] - [65.00] Hz	0.01 Hz	51.5 Hz
	Hysteresis	[0.05] - [4.00] Hz	0.01 Hz	0.1 Hz
	Tripping delay	[0.06] - [600.00] s	0.01 s	0.1 s
Overfrequency >F ₂	Monitoring	[disabled], [enabled]		disabled
	Threshold value	[45.00] - [65.00] Hz	0.01 Hz	51.5 Hz
	Hysteresis	[0.05] - [4.00] Hz	0.01 Hz	0.1 Hz
	Tripping delay	[0.06] - [600.00] s	0.01 s	0.1 s
Underfrequency <F ₁	Monitoring	[disabled], [enabled]		enabled
	Threshold value	[45.00] - [65.00] Hz	0.01 Hz	47.5 Hz
	Hysteresis	[0.05] - [4.00] Hz	0.01 Hz	0.1 Hz
	Tripping delay	[0.06] - [600.00] s	0.01 s	0.1 s
Underfrequency <F ₂	Monitoring	[disabled], [enabled]		disabled
	Threshold value	[45.00] - [65.00] Hz	0.01 Hz	47.5 Hz
	Hysteresis	[0.05] - [4.00] Hz	0.01 Hz	0.1 Hz
	Tripping delay	[0.06] - [600.00] s	0.01 s	0.1 s
ROCOF	Monitoring	[disabled], [enabled]		disabled
	Threshold value	[0.100] - [5.000] Hz/s	0.005 Hz/s	1 Hz/s
	Number of cycles	[4] - [50]	1	50
	Tripping delay	[0.06] - [600.00] s	0.01 s	0.1 s
	Error time	[0.50] - [600.00] s	0.01 s	30 s
Vector shift VS	Monitoring	[disabled], [enabled]		disabled
	Threshold value	[2.0] - [40.0] °	0.1 °	10 °
	Error time	[0.50] - [600.00] s	0.01 s	30 s

Submenu: Switch-on conditions



Contents of submenu	Options	Configuration possibilities	Step size	VDE-AR-N 4105:2018-11, Inverter (default)
Switch-on delay	Switch-on delay	[1.0] - [6000.0] s	0.1 s	60 s
	Short interruption	[disabled], [enabled]		enabled
Voltage window	Monitoring	[disabled], [enabled]		enabled
	Minimum	[0.100] - [1.000] x U _n	0.005 x U _n	0.85 x U _n
	Maximum	[1.000] - [1.300] x U _n	0.005 x U _n	1.1 x U _n
Frequency window	Monitoring	[disabled], [enabled]		enabled
	Minimum	[45.00] - [60.00] Hz	0.01 Hz	47.5 Hz
	Maximum	[50.00] - [65.00] Hz	0.01 Hz	50.10 Hz

Submenu: General settings



Contents of submenu	Options	Configuration possibilities	Step size	VDE-AR-N 4105:2018-11, Inverter (default)
Language	Language	[English], [Deutsch], [Polski]		Deutsch
Display	Switch-off delay	[10] - [600] s	1 s	10 s
	Contrast	[0] - [9]	1	5
Password Plant operator	Protection	[disabled], [enabled]		[enabled]
Password Grid operator	Change password	[****]		0000
	Protection	[disabled], [enabled]		[enabled]
Load settings	Change password	[****]		0000
	"Setting name"			
Save settings	„Setting name“			
Information				

Submenu: Error memory



Contents of submenu	Options	Configuration possibilities	Device default
Error list			
Error recording	Remote trip via Y3	[disabled], [enabled]	enabled
	Power OFF	[disabled], [enabled]	enabled
Reset error memory			
Operating counter			
Cumulated OFF-time			
Trip counter			

Failure messages

```
L1N: 184.4V <U<N
L2N: 184.7V <U<N
L3N: 184.1V <U1
49.99 Hz
R1 R2 R3 Y1 Y2 Y3
```

The voltage at L3 has fallen below the first undervoltage threshold. The voltages at L1 and L2 have fallen below the switch-on conditions, yet not below the undervoltage threshold.

```
L1N: 230.0V
L2N: 230.2V
L3N: 229.6V
51.99 Hz >F1
R1 R2 R3 Y1 Y2 Y3
```

The first overfrequency threshold was exceeded.

```
L1N: 230.0V
L2N: 230.3V
L3N: 229.7V
50.61 Hz R0COF
R1 R2 R3 Y1 Y2 Y3
```

The threshold for rate of change of frequency was exceeded.

```
L1N: 230.0V
L2N: 230.3V
L3N: 229.8V
49.61 Hz <V3
R1 R2 R3 Y1 Y2 Y3
```

The threshold for vector shift detection was exceeded.

```
L1N: 230.2V
L2N: 230.2V
L3N: 230.3V
49.99 Hz
Remote trip via Y3
R1 R2 R3 Y1 Y2 Y3
```

Remote trip from control input Y3-Y0 detected.

```
Neutral conductor
is not connected!
R1 R2 R3 Y1 Y2 Y3
```

The neutral conductor is disconnected or interrupted.
Please check the wiring.

```
L1N: 230.2V
L2N: 230.2V
L3N: 230.3V
49.99 Hz
Feedback Y1
R1 R2 R3 Y1 Y2 Y3
```

Error in feedback loop Y1-Y0, e.g. wiring failure or welded feedback contact.
Please check wiring.
Alternative: Feedback Y1/Y2 or Feedback Y2

```
L1N: 230.1V
L2N: 230.3V
L3N: 229.7V
49.61 Hz
Press ESC!
R1 R2 R3 Y1 Y2 Y3
```

Error in feedback loop is removed. Press ESC to reset the grid feeding monitoring relay.

```
Error list
Number: 11
Code: POWER
Timestamp:
00Y000D04H08M17S
```

The power interruption as well as the time stamp is recorded in the error list.

Designation of the protective functions according to VDE-AR-N 4105, VDE-AR-N 4110 and VDE-AR-N 4120

Device parameters	acc. to VDE-AR-N 4105	acc. to VDE-AR-N 4110 and 4120
Overvoltage >U _{AV}	Voltage increase protection U>	<i>not required</i>
Overvoltage >U1	Voltage increase protection U>>	Voltage increase protection U>
Overvoltage >U2	<i>not required</i>	<i>not required</i>
Undervoltage <U1	Voltage decrease protection U<	Voltage decrease protection U<
Undervoltage <U2	Voltage decrease protection U<<	Voltage decrease protection U<<
Overfrequency >F1	Frequency increase protection f>	Frequency increase protection f>
Overfrequency >F2	<i>not required</i>	Frequency increase protection f>>
Underfrequency <F1	Frequency decrease protection f<	Frequency decrease protection f<
Underfrequency <F2	<i>not required</i>	<i>not required</i>