

700 ULTRA

Capteur 12 mm pH/Redox (ORP)



Kit de recharge 700 Ultra

Measurement made easy

700 ULTRA

Capteur 12 mm pH/
Redox (ORP)

Introduction

Cette publication décrit en détail la procédure de recharge de la solution de chlorure de potassium (KCl) pour le capteur 700 ULTRA.

Exigences

Tableau 1 Kit de recharge 700 ULTRA (3KXA163700L0008) contenant

Description	Quantité
Seringue 10 ml jetable	1
Tuyau PVC de qualité médicale 0,89 mm DI	1
Aiguille de dépose	1
Cette instruction : IN/ANAINST/050	1

Tableau 2 Consommables requis

Référence	Description	Quantité
3KXA163700L0007	Solution KCl 3.5 M, 500 ml	1

Tableau 3 Documents requis

Référence	Description	Quantité
IN/ANAINST/040	Chambres à circulation et accessoires Série 700 ULTRA	1

Pour plus d'informations

Vous trouverez de plus amples informations à l'adresse :

www.abb.com/analytical

ou en scannant ces codes :



Vente



Service

1 Santé et sécurité

Symboles du document

Les symboles utilisés dans ce document sont expliqués ci-dessous :

ATTENTION

La mention « Attention » signale une situation dangereuse qui, si elle n'est pas évitée, pourrait provoquer des blessures légères à modérées.

Mesures de sécurité

PRUDENCE

- Arrêter et dépressuriser les lignes de processus avant d'insérer ou de retirer les capteurs.
- Porter des lunettes et gants de protection pendant cette procédure.
- Les capteurs doivent être installés et entretenus uniquement par un personnel convenablement formé.
- S'assurer de lire attentivement, de comprendre et de suivre les instructions contenues dans le présent manuel avant et pendant l'utilisation de l'équipement. Le non-respect de cette consigne peut entraîner des blessures ou une détérioration de l'équipement.

2 Remplissage de l'électrode

- 1 Brancher le tuyau à la seringue.

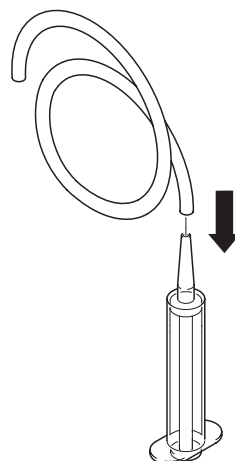


Figure 1 Brancher le tuyau à la seringue

- 2 Remplir la seringue et le tuyau raccordé avec la solution KCl 3.5M.

Remarque. S'assurer de l'absence de bulles dans la solution KCl qui pourraient pénétrer dans l'électrode.

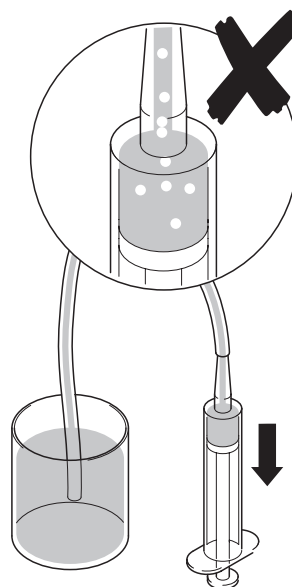


Figure 2 Remplir la seringue

- 3 Retirer le capteur du processus.

Se reporter au document [IN/ANAINST/040](#) pour obtenir des instructions sur le retrait du capteur de la cellule à passage direct.

Remarque. Maintenir la section de détection du verre à l'état humide pendant la procédure de recharge.

- 4 Insérer le tuyau dans le bras latéral de l'électrode 700 ULTRA jusqu'à ce que le tuyau apparaisse à travers le verre de l'électrode.

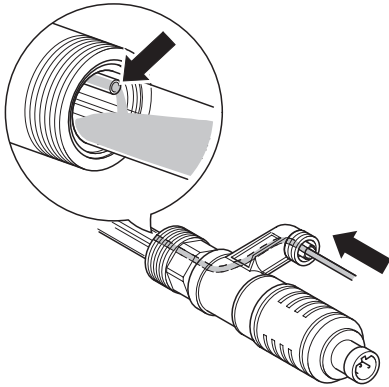


Figure 3 Tuyau dans l'électrode (Remarque. Le détail de la bulle montre le capteur depuis un autre angle pour faciliter la visualisation)

- 5 Remplir lentement l'électrode avec la solution KCl 3.5 M jusqu'à ce que la solution commence à sortir du bras latéral.

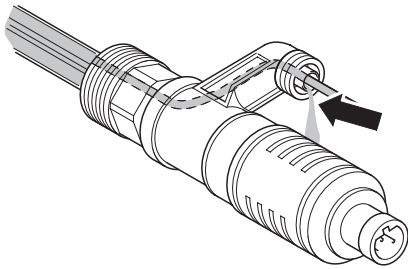


Figure 4 Solution KCl sortant du bras latéral du capteur

- 6 Retirer le tuyau de l'électrode.
- 7 Essuyer l'électrode pour éliminer la solution KCl déversée.
- 8 Réaliser l'étalonnage du capteur.
- 9 Installer le capteur dans le processus.
Se reporter au document [IN/ANAINST/040](#) pour obtenir des instructions sur l'installation du capteur dans la cellule à passage direct.

ABB Measurement & Analytics

Pour contacter votre ABB local, consulter le site :

www.abb.com/contacts

Pour plus d'informations sur les produits, rendez-vous sur :

www.abb.com/measurement

Nous nous réservons le droit d'apporter des modifications techniques ou de modifier le contenu de ce document sans préavis. En ce qui concerne les commandes, les caractéristiques spéciales convenues prévalent. ABB décline toute responsabilité en cas d'erreur ou de manque d'informations dans ce document.

Tous les droits de ce document, tant ceux des textes que des illustrations, nous sont réservés. Toute reproduction, divulgation à des tiers ou utilisation de son contenu (en tout ou partie) sont strictement interdites sans l'accord écrit préalable d'ABB.