

ABB Drives

Benutzerhandbuch

N2-Protokoll
ACS/ACH 400 AC Frequenzumrichter



Direkte N2-Busschnittstelle
Für ACS/ACH 400 AC-Frequenzumrichter

Benutzerhandbuch

ACH400-N2-US-04

3AUA489002B5856 R0101 Rev B (EN-Code)

Gültig ab: 01.11.01

Ersetzt: 30.06.00

Sicherheitsvorschriften

Übersicht

Dieses Kapitel behandelt die Sicherheitsvorschriften, die bei der Installation der direkten N2-Busschnittstelle in einem Netzwerk und dem Betrieb zu beachten sind.

Vor Ausführung irgendwelcher Arbeiten am oder mit dem Gerät müssen die in diesem Kapitel enthaltenen Informationen gelesen werden.

Warnungen und Hinweise

In diesem Handbuch wird zwischen zwei Arten von Sicherheitsvorschriften unterschieden. Warnungen sollen über Zustände informieren, die bei Nichteinhaltung der vorgeschriebenen Vorgehensweise zu einem folgenschweren Fehler, zu Verletzung und Tod führen können. Hinweise sollen den Leser zu besonderer Aufmerksamkeit veranlassen oder zusätzliche Informationen zu dem betreffenden Thema liefern. Hinweise enthalten wichtige Zusatzinformationen und dürfen nicht missachtet werden.

Warnungen

Durch sie wird der Leser über Situationen informiert, die zu ernsthaften Verletzungen von Personen und/oder schweren Schäden an Geräten führen können, und zwar mit den folgenden Symbolen:



Hochspannungsgefahr: Dieses Symbol warnt vor Hochspannungen, die zu Verletzungen von Personen und/oder Schäden an Geräten führen können. Der Text neben diesem Symbol beschreibt Möglichkeiten zur Vermeidung dieser Gefahr.



Allgemeine Warnung: Dieses Symbol warnt vor nichtelektrischen Gefahren, die zu Verletzungen von Personen und/oder Schäden an Geräten führen können. Der Text neben diesem Symbol beschreibt Möglichkeiten zur Vermeidung dieser Gefahr.



Warnung vor elektrostatischer Entladung: Dieses Symbol warnt vor elektrostatischen Entladungen, die zu Schäden an Geräten führen können. Der Text neben diesem Symbol beschreibt Möglichkeiten zur Vermeidung dieser Gefahr.

Hinweise Durch Hinweise wird der Leser informiert, dass besondere Aufmerksamkeit erforderlich ist oder dass es zu einem Thema Zusatzinformationen gibt, und zwar mit den folgenden Symbolen:

ACHTUNG! **Achtung** soll besondere Aufmerksamkeit auf einen bestimmten Sachverhalt lenken.

Hinweis: **Hinweis** beinhaltet oder verweist auf Zusatzinformationen zu dem betreffenden Thema.

Allgemeine Sicherheitsvor- schriften

WARNUNG! Sämtliche Elektroinstallations- und Wartungsarbeiten an dem Antrieb sind von qualifiziertem Fachpersonal auszuführen.

Der Frequenzumrichter und die benachbarten Geräte sind fachgerecht zu erden.

Auf keinen Fall dürfen Arbeiten an einem eingeschalteten Frequenzumrichter durchgeführt werden. Nach dem Abschalten des Gerätes ist stets fünf Minuten zu warten, damit sich die Kondensatoren im Zwischenkreis entladen können, bevor am Frequenzumrichter, am Motor oder am Motorkabel gearbeitet wird. Es ist ratsam, vor Beginn der Arbeiten mit einem Spannungsprüfer zu prüfen, ob der Frequenzumrichter tatsächlich spannungsfrei ist.

An den Motorkabelanschlüssen des Frequenzumrichters liegt bei eingeschalteter Netzspannung unabhängig vom Betrieb des Motors eine lebensgefährlich hohe Spannung an.

Aufgrund extern gespeister Steuerkreise können sich im Frequenzumrichter selbst bei abgeschalteter Spannungsversorgung gefährlich hohe Spannungen bilden. Deshalb ist beim Arbeiten am Gerät entsprechende Vorsicht geboten. Ein Nichtbeachten dieser Anweisungen kann zu Personenschäden und tödlichen Verletzungen führen.



WARNUNG! Der Frequenzumrichter besitzt mehrere automatische Rücksetzfunktionen. Wenn diese Funktionen angewählt sind, wird das Gerät nach einem Fehler zurückgesetzt und anschliessend wieder in Betrieb genommen. Diese Funktionen dürfen nicht gewählt werden, wenn andere Geräte mit dieser Betriebsweise nicht kompatibel sind oder wenn hierdurch Gefahren entstehen können.

Achten Sie im gesamten Handbuch auf weitere Warnungen und Hinweise.

Inhaltsverzeichnis

Sicherheitsvorschriften

Übersicht	iii
Warnungen und Hinweise	iii
Warnungen	iii
Hinweise	iv
Allgemeine Sicherheitsvorschriften	iv

Kapitel 1 – Einführung

Benutzung des Handbuchs	1-1
Angesprochener Personenkreis	1-2
Erläuterung der verwendeten Begriffe	1-2
Analogeingänge	1-3
Analogausgänge	1-3
Binäreingänge	1-3
Binärausgänge	1-3
Statusänderung (COS: Change of State)	1-3
N1LAN	1-3
N2-Bus	1-4
Online / offline	1-4
Klemmenleiste	1-4
Weitere Handbücher	1-4

Kapitel 2 – Übersicht über den Anschluss des N2-Busses

Einleitung	2-1
Die Integration in Metasys	2-2
Gerätetyp	2-4
DDL-Datei	2-4

Kapitel 3 – Installation

Einleitung	3-1
Steuerung des Frequenzumrichters	3-1
Rückmeldung vom Frequenzumrichter	3-2
Hardware-Installation	3-2

Verdrahtung	3-2
Anschlüsse.....	3-2
Erdung und Abschluss	3-4

Kapitel 4 – Programmierung

Programmierung des Frequenzumrichters.....	4-1
Unterstützte Funktionen.....	4-1
Analogeingang	4-2
Binäreingang.....	4-2
Analogausgang	4-2
Binärausgang.....	4-3
Konfiguration der Kommunikation.....	4-4
Konfiguration der Ausgänge	4-8
Analogausgänge	4-8
Binärausgänge.....	4-8
Fehlerspeicher	4-10
Fehler	4-10

Kapitel 5 – Fehlersuche

Fehlerdiagnose	5-1
Normaler Betrieb.....	5-1
Keine Metasys-Station ist online.....	5-2
Doppelte Station	5-2
Vertauschte Leiter.....	5-2
OEM-Applikationsfehler	5-2
Kurzzeitiges Umschalten auf offline.....	5-3
Inbetriebnahme von Metasys.....	5-3
Zusammenfassung	5-3

Anhang A – Anschlussliste

Parameter	A-1
-----------------	-----

Anhang B – DDL-Datei für NCU

ACH_400.DDL.....	B-1
------------------	-----

Kapitel 1 – Einführung

In diesem Kapitel werden der Zweck und der Inhalt des Handbuchs und die Zielgruppe beschrieben, die in diesem Handbuch verwendeten Konventionen erläutert und weitere Handbücher aufgelistet.

Benutzung des Handbuchs

Zweck dieses Handbuchs ist es, dem Benutzer die Informationen zu liefern, die für die Inbetriebnahme und Programmierung des einstellbaren AC-Frequenzumrichters ACS/ACH 400 für den direkten Anschluss an den Johnson Controls N2 Bus erforderlich sind. Außerdem werden in diesem Handbuch Empfehlungen für externe Anschlüsse, Verdrahtung, Kabelführung und Kabelgrößen gegeben.

Kapitel 1 - Einleitung, in diesem Kapitel befinden Sie sich gerade, ist eine Einführung in das *ACS/ACH 400 N2 Bus Installations- und Inbetriebnahmehandbuch* und die in diesem Handbuch verwendeten Konventionen.

Kapitel 2 - Übersicht über den Anschluss des N2-Busses und die Realisierung der seriellen Kommunikation des direkten N2-Busses für ACS/ACH 400 Frequenzumrichter. In diesem Kapitel werden die verschiedenen, vom Netzwerk bereitgestellten Dienste beschrieben.

Kapitel 3 - Installation beschreibt die Planung der Netzwerkinstallation. Dieses Kapitel enthält außerdem die Anforderungen und Anschlüsse für die Verdrahtung der seriellen Schnittstelle.

Kapitel 4 - Programmierung beschreibt die Programmierung der ACS/ACH 400 Frequenzumrichter für den N2-Bus. In diesem Kapitel werden auch die neuen und geänderten Parameter aufgelistet, die für das serielle Kommunikationsnetz erforderlich sind.

Kapitel 5 - Inbetriebnahme enthält die Sicherheitsvorschriften und beschreibt die

Montageüberprüfung und wie die Kommunikationsparameter zu überprüfen und einzustellen sind.

Kapitel 6 - Fehlersuche beschreibt die Fehlersuche und -beseitigung durch Fehlerzähler, die Fehlermeldungswarteschlange und die Ermittlung der Fehlerursachen.

Anhang A – Anschlussliste listet alle N2-Punkte des ACS/ACH 400 Frequenzumrichters zusammen mit den Einheiten und der Skalierung auf.

Anhang B – DDL-Datei für NCU listet die Datendefinitions-Sprachendatei für den ACS/ACH 400 Frequenzumrichter auf, die zusammen mit der Netzcontroller-Einheit verwendet werden kann.

Angesprochener Personenkreis

Der Benutzer dieses Handbuchs soll folgende Voraussetzungen erfüllen:

- Kenntnisse auf den Gebieten Installations-technik, elektronische Bauteile und elektrische Schaltzeichen.
- Grundkenntnisse im Bereich ABB-Produkt-Bezeichnungen und ABB-Benennungen.
- Erfahrung bei der Installation, dem Betrieb und der Programmierung der ACS 400 oder ACH 400 Frequenzumrichter.

Die Leser dieses Handbuchs führen die Installation, Inbetriebnahme und Diagnose der Frequenzumrichter für die N2 Bus Installation durch. Außerdem werden sie die ACS/ACH 400 Frequenzumrichter für den Einsatz im Kommunikationsnetz programmieren und einrichten.

Erläuterung der verwendeten Begriffe

Nachfolgend werden die in diesem Handbuch verwendete Begriffe und Sprachkonventionen aufgelistet. Diese Begriffe und Konventionen werden an dieser Stelle definiert, um deren Bedeutung und Verwendung verständlich zu machen.

Analogeingänge

Analogeingänge sind reale Zahlenwerte, die Eingaben in das Metasys darstellen. Beim ACS/ACH 400 Frequenzumrichter gehören zu den Analogeingangswerten die Istwerte und die Einträge in die Fehlerliste.

Analogausgänge

Analogausgänge sind reale Zahlenwerte, die Ausgaben aus dem Metasys darstellen. Beim ACS/ACH 400 Frequenzumrichter, gehören die Sollwerte zu den Analogausgangswerten.

Binäreingänge

Binäreingänge sind boolesche Werte, die in das Metasys eingehen. Beim ACS/ACH 400 Frequenzumrichter gehören die Statusmeldungen des Frequenzumrichters zu den Binäreingängen.

Binärausgänge

Binärausgänge sind boolesche Werte, die als Ausgaben aus dem Metasys kommen. Beim ACS/ACH 400 Frequenzumrichter gehören die Steuerungen des Frequenzumrichters für Start, Stop, Drehrichtung und Fehlerreset zu den Binärausgängen.

Statusänderung
(COS: Change of State)

Beim N2- Bus können obere und untere Warn- und Alarmgrenzen für die Analogeingänge sowie die Alarmzustände für Binäreingänge festgelegt werden.

Wenn ein Anschluss in den Warnzustand geht oder daraus zurückkehrt, meldet der Frequenzumrichter die Änderung an das Metasys. Diese Statusänderung (COS) wird nur gemeldet, wenn diese Funktion vom Metasys benötigt wird. Hiermit ist eine schnelle Erkennung von Veränderungen zu anormalen Zuständen und die anschließende Rückkehr zum Normalzustand möglich.

N1LAN

N1LAN ist der Hauptstrang für die Kommunikation von Metasys. Die Funktionen zahlreicher Netzwerksteuereinheiten und Bedienstationen können somit in das anlagenweite Steuerungs- und Informationsnetzwerk integriert werden.

N2-Bus

Der N2-Bus verbindet die Anschluss-Schnittstellen und die Fernbedienungseinheiten im Geräteraum oder in verschiedenen Bereichen des Werkes mit den Netzwerksteuereinheiten (NCUs = Network Control Units).

Online / offline

Am N2-Bus kann ein Knoten entweder online oder offline sein. Unmittelbar nach dem Einschalten ist jede Station offline. Anschließend fragt das Metasys-System alle sich offline befindenden Stationen ab. Sobald der ACS/ACH 400 diese Abfrage ordnungsgemäß beantwortet hat, wird er online geschaltet. In diesem Zustand können die Analog- und Binärschlüsse gelesen und geändert werden.

Antwortet der Frequenzumrichter auf drei aufeinander folgende Abfragen von Metasys nicht, schaltet Metasys den Frequenzumrichter offline.

Klemmenleiste

Eine Klemmenleiste ist eine Gruppe von Leiteranschlüssen an einem Frequenzumrichter. In diesem Handbuch werden spezielle Klemmenleisten und Anschlüsse mit Buchstaben, zumeist X, einer Nummer, einem Doppelpunkt (:), und einer weiteren Nummer bezeichnet. Der Buchstabe und die Nummer links neben dem Doppelpunkt geben den Namen der Klemmleiste an z.B. X1. Die Nummer rechts neben dem Doppelpunkt bezeichnet den Klemmenanschluss auf der Klemmleiste. In diesem Handbuch wird eine Anschluss, der mit 4 bezeichnet ist und sich auf Klemmleiste X1 befindet, als X1:4 angegeben.

Weitere Handbücher

Weitere Informationen zu diesem Frequenzumrichter siehe ABB *Betriebsanleitung für ACS 400 Frequenzumrichter von 2,2 bis 37 kW* oder *ACH 400 Betriebsanleitung AC Frequenzumrichter für Drehzahlregelung von 3 bis 40 HP, 230 Volt und 3 bis 50 HP, 460 V AC-Induktionsmotoren* .

Kapitel 2 – Übersicht über den Anschluss des N2-Busses

In diesem Kapitel werden die allgemeinen Merkmale des N2-Busses beschrieben. Einzelheiten über die Verwendung des N2-Busses siehe Dokumentation von Johnson Controls.

Einleitung

Das N2-Bus-Protokoll ist eine serielle Master - Slave-Kommunikation. Dieses Protokoll wird vom Metasys-System von Johnson Controls verwendet. In der Architektur von Metasys verbindet der N2-Bus die Anschluss-Schnittstellen und die Fernbedienungseinheiten mit den Netzwerksteuereinheiten (NCUs).

Der N2 Bus kann auch zum Anschluss des ACS/ACH 400 Frequenzumrichters an die Produkte von Johnson Controls Companion verwendet werden.

In diesem Kapitel soll das Protokoll nicht im Detail beschrieben werden, sondern es soll die Verwendung des N2-Busses zusammen mit dem ACS/ACH 400 Frequenzumrichter beschrieben werden.

Die Integration in Metasys

In Abbildung 2-1 "ABB und die Integration in Metasys" wird die Integration des Frequenzumrichters in das Metasys-System von Johnson Controls beschrieben.

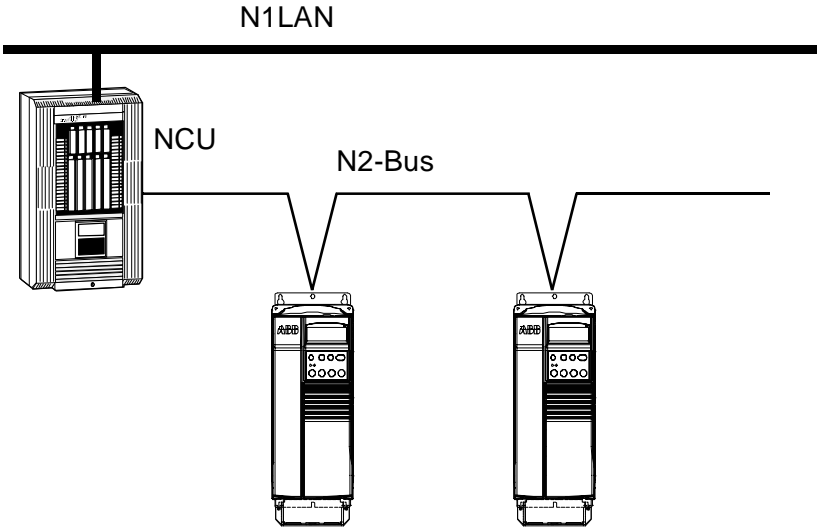


Abbildung 2-1 ABB und die Integration in Metasys

Kapitel 2 – Übersicht über den Anschluss des N2-Busses

In Abbildung 2-2 "ABB und Integration von Metasys Companion" wird die Integration des Frequenzumrichters in das Metasys Companion-System von Johnson Controls dargestellt.

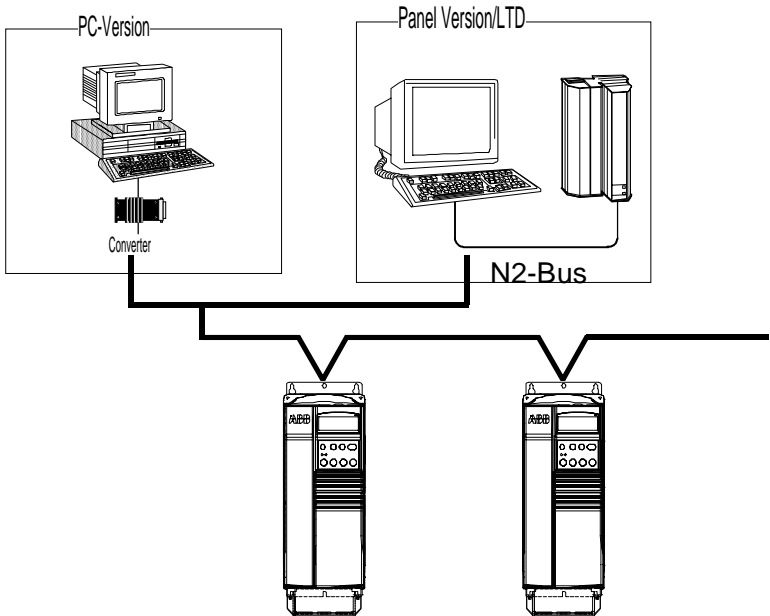


Abbildung 2-2 ABB und Integration von Metasys Companion

Über den N2-Bus kann durch die umfangreichen Funktionen von Metasys FMS auf jeden ACS/ACH 400 Frequenzumrichter zugegriffen werden. Hierzu gehören die Statusänderung (COS), Überwachung, Alarmierung, Zeitplanung, Verlauf und Summierung.

Der ACS/ACH 400 besitzt vordefinierte analoge oder binäre E/A-Anschlüsse. Die komplette Liste der Anschlüsse befindet sich in *Anhang A* dieses Handbuchs.

Bei der Integration von ACS/ACH 400 Frequenzumrichtern in das Metasys von Johnson Controls können sich in einem Abschnitt eines N2-Busses bis zu 32 Knoten befinden. Das sind weniger als 50 Knoten, die von Johnson Controls empfohlene Anzahl.

Kapitel 2 – Übersicht über den Anschluss des N2-Busses

Gerätetyp

Für die Metasys- und Metasys Companion-Produkte lautet der Gerätetyp für den ACS/ACH 400 Frequenzumrichter VND.

DDL-Datei

Um die Definition der Anschlüsse für die NCU-Einheit zu vereinfachen, ist die ACH 400.DDL-Datei im *Anhang B* aufgelistet.

Kapitel 3 – Installation

In diesem Kapitel wird die Installation des N2-Netzes für ACS/ACH 400 Frequenzumrichter durch RS-485 Anschluss beschrieben. Es werden die Planung der Netzwerkinstallation, die erforderliche Hardwareverdrahtung und die bei der Programmierung des Frequenzumrichters zu berücksichtigenden Aspekte beschrieben.

Einleitung

Der Anschluss des N2-Busses an den ACS/ACH 400 Frequenzumrichter basiert auf der RS-485 Standardschnittstelle. Dieses Kapitel befasst sich nicht mit der Leistungsfähigkeit und den Möglichkeiten des N2-Busses von Johnson Controls, sondern zeigt lediglich auf, wie der Frequenzumrichter an das Netzwerk angeschlossen wird.

Bei der Netzwerkplanung ist folgendes zu berücksichtigen:

- Legen Sie die Typen und Stückzahlen der Geräte fest, die an das Netzwerk angeschlossen werden sollen.
- Legen Sie die Steuermeldungen fest, die an den Frequenzumrichter gesendet werden sollen.
- Legen Sie die Rückmeldungen fest, die der Frequenzumrichter an das Leitsystem senden soll.

Stellen Sie anschließend sicher, dass alle NEC-Vorschriften sowie die nationalen Normen eingehalten werden.

Steuerung des Frequenzumrichters

Der Frequenzumrichter kann über den N2-Bus-Anschluss gesteuert werden, indem Metasys die Analog- und/oder Digitalausgangswerte an den Frequenzumrichter sendet. Die lokalen Steuerplätze müssen auf COMM für die Steuermeldungen eingerichtet werden, die vom Metasys gesendet werden.

Die verfügbaren Steuerungen werden in *Kapitel 4 – Programmierung* dieses Handbuchs detailliert beschrieben.

Rückmeldung vom Frequenzumrichter

Metasys kann jeden Analog- und Digitaleingang aus dem Frequenzumrichter zurücklesen. Jeder Eingang des Frequenzumrichters hat eine festgelegte Bedeutung, die in *Kapitel 4 – Programmierung* in diesem Handbuch beschrieben ist.

Hardware-Installation

Das N2-Bus-Netzwerk basiert auf dem RS-485 Standard. Der RS-485-Anschluss erfolgt mit einer geschirmten, verdrehten Zweidrahtleitung. Für den Anschluss der ACS/ACH 400 Frequenzumrichter an den N2-Bus wird die nachfolgend beschriebene Verdrahtung empfohlen. Durch dieses Verfahren ist ein minimaler Störpegel im Netzwerk gewährleistet und gleichzeitig sind die Anschlüsse einfach und kostengünstig.

Verdrahtung

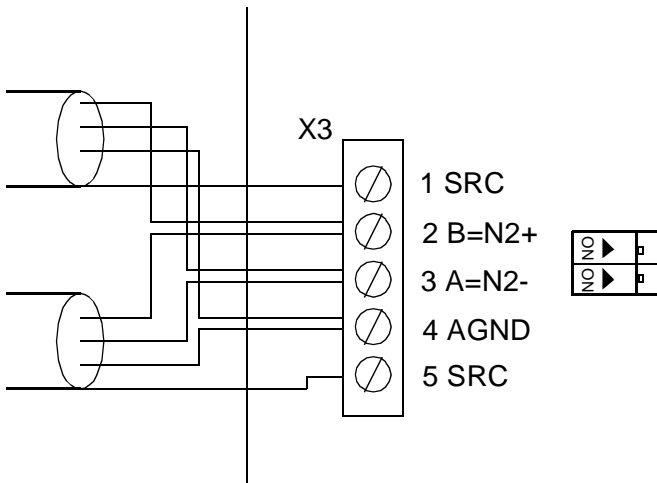
Der N2-Bus muss mit Belden 9842 oder gleichwertig verdrahtet werden. Belden 9842 ist eine geschirmte, verdrehte Zweidrahtleitung mit einer Wellenimpedanz von 120 W. Eine dieser verdrehten Zweidrahtleitungen wird für die RS-485 Verbindung verwendet. Einer der Leiter in dem anderen Paar wird für die logische Masse verwendet, der andere Leiter wird nicht benutzt. Einzelheiten siehe Schaltplan *Abbildung 3-1 "Verdrahtung der Datenübertragung bei ACS/ACH 400 Frequenzumrichtern"*.

Die RS-485 Verbindung ist ein verketteter Bus, ohne Abzweigleitungen. Die RS-485 Verbindung muss außerdem an beiden Enden abgeschlossen werden, um den Störpegel im Netzwerk zu reduzieren.

Anschlüsse

Das Netzwerk ist, wie auf dem folgenden Schaltplan dargestellt, anzuschließen. In *Abbildung 3-1 "Verdrahtung der Datenübertragung bei ACS/ACH 400 Frequenzumrichtern"* sind die Abschlusswiderstände nicht angeschlossen.

Abbildung 3-1 Verdrahtung der Datenübertragung bei ACS/ACH 400 Frequenzumrichtern



Der RS-485 Anschluss erfolgt mit einer der verdrehten Zweidrahtleitung. Die B-Klemmen werden alle zusammengeschlossen und die A-Klemmen werden alle zusammengeschlossen. Die Logikerden für alle Frequenzumrichter werden über Klemme 4 zusammengeschlossen.

Die Schirme an beiden Kabelenden werden an die Frequenzumrichter angeschlossen. An einem Ende muss der Schirm an Klemme 1 und am anderen Ende an Klemme 5 angeschlossen werden. Der Schirm darf nicht durchgängig sein, indem die Schirme der ein- und ausgehenden Kabel an dieselben Klemmen angeschlossen werden. Die ordnungsgemäße Anschluss des Schirms ist in *Abbildung 3-1* dargestellt.



Die Anschlüsse dürfen nur vorgenommen werden, wenn der Frequenzumrichter vom Netz getrennt ist.

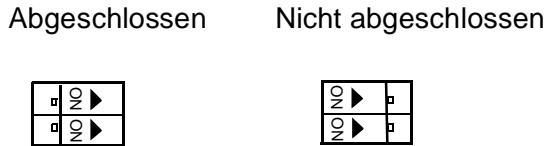
Erdung und Abschluss

Der N2-Bus darf an keiner Stelle direkt geerdet sein. Alle am Netzwerk angeschlossenen Geräte müssen unter Verwendung der Erdungsklemmen sachgemäß geerdet sein.

Die Erdleiter dürfen keine geschlossenen Schleifen bilden, und alle Geräte müssen an eine gemeinsame Erde angeschlossen werden.

Der N2-Bus muss mit einem 120 W-Widerstand auf beiden Seiten des Netzwerks geerdet werden. Diese Widerstände befinden sich immer auf der ACS/ACH 400 Karte. Bringen Sie die Brücken in Schaltkasten J1 in die Stellung "Abschluss", um die Abschlusswiderstände anzuschließen. In *Abbildung 3-2 "RS-485 Abschluss-Schalter"* wird die Stellung der Schalter für den Abschluss dargestellt.

Abbildung 3-2 RS-485 Abschluss-Schalter



Der Abschluss darf nicht an den Zwischenstationen des Netzwerks durchgeführt werden.

Abbildung 3-3 Abschluss der Verbindung



Kapitel 4 – Programmierung

In diesem Kapitel wird die Installation der ACS/ACH 400 Frequenzumrichter für die Kommunikation über den N2-Bus beschrieben. Der Leser muss mit dem ACS/ACH 400 Frequenzumrichter und dem Metasys-System von Johnson Controls vertraut sein.

Programmierung des Frequenzum- richters

Die Programmierung der ACS/ACH 400 Frequenzumrichter erfolgt über die Steuertafel. Die Verwendung der Steuertafel ist im ACS/ACH Programmierhandbuch beschrieben.

Unterstützte Funktionen

Ein ACS/ACH 400 Frequenzumrichter stellt für das N2-Bus-Protokoll ein "virtuelles Objekt" dar (siehe *Abbildung: 4-1 "ACS/ACH 400 Virtuelles Objekt"*). Ein virtuelles Objekt besteht aus:

- Analogeingängen
- Binäreingängen
- Analogausgängen
- Binärausgängen
- Internen Werten für Fließpunkt- Integer- und Bytewerte
- .

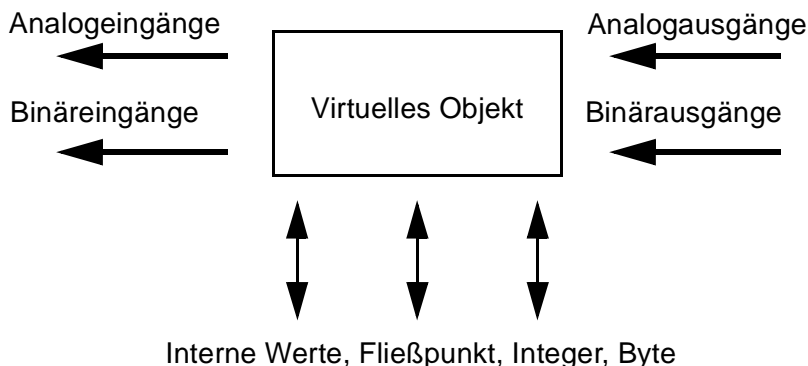


Abbildung: 4-1 ACS/ACH 400 Virtuelles Objekt

Der ACS/ACH 400 Frequenzumrichter besitzt keine internen Werte für die N2-Bus-Kommunikation. Eine vollständige Liste der analogen und binären Ein- und Ausgänge ist im *Anhang A* enthalten.

Analogeingang

Die Analogeingänge unterstützen die folgenden Funktionen:

- Analogeingangswert in physikalischen Einheiten
- Unterer Alarmgrenzwert
- Unterer Warngrenzwert
- Oberer Warngrenzwert
- Oberer Alarmgrenzwert
- Differenzwert für die Hysterese der Alarm- und Warnmeldungen
- Statusänderung (COS: Change of state) freigegeben
- Alarm freigegeben
- Warnung freigegeben
- Der Wert für die Korrektur wurde empfangen, aber es erfolgt keine Aktion.

Binäreingang

Die Binäreingänge unterstützen folgende Funktionen:

- Binäreingangswert
- Spezifikation des Zustandes Normal / Alarm
- Alarm freigegeben
- Statusänderung (COS: Change of state) freigegeben
- Der Wert für die Korrektur wurde empfangen, aber es erfolgt keine Aktion.

Analogausgang

Die Analogausgänge unterstützen folgende Funktionen:

- Analogausgangswert in physikalischen Einheiten
- Der Wert für die Umgehung wird als Analogausgangswert verwendet eine Rückkehr zu dem vorherigen Wert durch Rücknahme der Korrektur ist nicht möglich. Die Korrekturfunktion wird nur zur Wertänderung verwendet.

Binärausgang

Die Binärausgänge unterstützen folgende Funktionen:

- Binärausgangswert
- Der Wert für die Korrektur wird zur Änderung des Binärausgangswertes verwendet. Eine Rückkehr zu dem vorherigen Wert durch Rücknahme der Korrektur ist nicht möglich. Die Korrekturfunktion wird nur zur Wertänderung verwendet.

Konfiguration der Kommunikation

Um den N2-Bus-Anschluss zu aktivieren, muss Parameter 5005 PROTOCOL SEL auf OEM APPLIC (4) gesetzt werden. Wenn diese Wahlmöglichkeit auf der Steuertafel nicht angezeigt wird, ist auf dem Frequenzumrichter die N2-Protokoll-Software nicht in den Applikationspeicher geladen.

Für die direkte N2-Bus-Kommunikation gibt es im Frequenzumrichter neue Einstellparameter. Sie befinden sich in Gruppe 53 OEM APPLICATION. Diese Parameter sind in *Tabelle 4-1*: "Gruppe 53 OEM APPLICATION" dargestellt.

Tabelle 4-1: Gruppe 53 OEM APPLICATION

Parameter	Steuertafel-text	Bereich/ Einheit	Beschreibung
1 OEM-Applikations-ID und Version	5301 OEM APP PAR1	1010 - 1099	ID und Version der N2-Software
2 ID-Nummer des Frequenzumrichters	5302 OEM APP PAR2	1 - 255	N2-Adresse des Frequenzumrichters
3 Zeit für Zeitüberschreitung der Kommunikation	5303 OEM APP PAR3	1 – 600 (1.0 - 60.0 s)	Zeitgrenzwert für Erkennung des Ausfalls der Kommunikation.
4 Funktion Störung der Kommunikation	5304 OEM APP PAR4	0 – 3	Betrieb bei Ausfall der Kommunikation mit dem Master
5 Zähler positive Meldungen	5305 OEM APP PAR5	0 – 65535	Zähler für positive Meldungen
6 Zähler für negative Meldungen	5306 OEM APP PAR6	0 – 65535	Zähler für Datenübertragungsfehler
7 Zähler für Formfehler	5307 OEM APP PAR7	0 – 65535	Anzahl der erkannten Formfehler
8 Überlaufzähler	5308 OEM APP PAR8	0 – 65535	Anzahl der erkannten Überlaufzähler
9 Protokollsoftware-Fehler	5309 OEM APP PAR9	0 – 3	Code des Protokollsoftware-Fehlers

- 1 OEM-Applikations-ID und Version** Dieser Parameter gibt die ID-Nummer der Anwendungssoftware und den Versionscode an. Die beiden ersten Ziffern geben die ID-Nummer und die beiden folgenden den Versionscode an. Die Applikations-ID für die N2-Software lautet 10.
- 2 ID-Nummer des Frequenzumrichters** Mit diesem Parameter wird die Knotennummer für den ACS/ACH 400 Frequenzumrichter am N2-Bus ausgewählt. Der Standardwert ist 0, die Kommunikation ist gesperrt.
- 3 Zeit für Zeitüberschreitung der Kommunikation** Mit diesem Parameter wird die Zeitüberschreitung für die Funktion Ausfall der Kommunikation festgelegt. Wenn das Metasys-System während dieser Zeit nicht mit dem Frequenzumrichter kommuniziert, wird die Fehlermeldung Ausfall der Kommunikation generiert.
- 4 Funktion Störung der Kommunikation** Mit diesem Parameter wird die Vorgehensweise bei Ausfall der Kommunikation zwischen dem Metasys-System und dem Frequenzumrichter ausgewählt. Die Definition des Ausfalls der Kommunikation legt fest, wenn innerhalb der mit Parameter 8 Zeit-OUT SELECT festgelegten Zeitspanne keine Meldungen an den Frequenzumrichter gesendet werden, wird eine Meldung über den Ausfall der Kommunikation erzeugt.
- Mögliche Auswahloptionen sind:
- 0 = NICHT GEWÄHLT**
ignorieren
Der Ausfall der Kommunikation wird ignoriert.
- 1 = FEHLER**
Stop des Frequenzumrichters
Auf der Steuertafel des Frequenzumrichters wird die OEM-Störmeldung angezeigt und der Frequenzumrichter stoppt. Der Frequenzumrichter schaltet auch am N2 -Bus auf offline. Um den Frequenzumrichter zurücksetzen zu können, muss zuerst die Kommunikation wiederhergestellt und die Störung beseitigt werden.
- 2 = KONSTANTDREHZAHL 7**
Der Frequenzumrichter läuft weiter
Der Frequenzumrichter meldet OEM-Störung auf der Steuertafel und läuft mit der mit Parameter 1208 KONST DREHZ. 7 eingestellten

Konstantdrehzahl weiter. Der Frequenzumrichter schaltet auch am N2 -Bus auf offline. Um den Frequenzumrichter zurücksetzen zu können, muss zuerst die Kommunikation wiederhergestellt und die Störung beseitigt werden.

3 = LETZTE DREHZAHL

Der Frequenzumrichter läuft weiter

Der Frequenzumrichter meldet OEM-Störung auf der Steuertafel und läuft mit dem letzten Drehzahl-Sollwert weiter. Der Frequenzumrichter schaltet auch am N2 -Bus auf offline. Um den Frequenzumrichter zurücksetzen zu können, muss zuerst die Kommunikation wiederhergestellt und die Störung beseitigt werden.



WARNUNG! Die Änderungen der Parameter 2 - 4 werden erst beim nächsten Einschalten des Frequenzumrichters wirksam. Bei einer Änderung dieser Parameter muss der Frequenzumrichter solange vom Netz getrennt werden, bis die Anzeige auf der Steuertafel des Frequenzumrichters gelöscht ist.

5 Zähler positive Meldungen

Dieser Zähler erfasst, die positiven, von dem Metasys-System kommenden Eingangsmeldungen. Wenn dieser Zähler weiterläuft, ist der ACS/ACH 400 am N2-Bus online und Metasys kommuniziert mit dem Frequenzumrichter.

6 Zähler für negative Meldungen

Dieser Zähler erfasst die Kommunikationsstörungen auf dem N2-Bus. Wenn keine Störungen vorliegen, keine doppelt vorkommenden Stationen und kein Rauschen in der Verbindung auftreten, läuft dieser Zähler nicht weiter. Dieser Zähler läuft auch bei einer falschen Baud-Rate weiter.

Der Zähler zur Erfassung negativer Meldungen zählt auch alle Antworten, die einen Fehlercode enthalten. Diese Fehler können durch eine fehlerhafte Nachricht, einen Befehl für einen nicht existierenden Anschluss oder einen falschen Befehlstyp für einen Anschluss verursacht werden.

- 7 Zähler für Formfehler* Dieser Zähler erfasst die auf dem N2-Bus auftretenden Formfehler. Dieser Zähler läuft bei einer falschen Baud-Rate oder Rauschen der Verbindung weiter.
- 8 Überlaufzähler* Dieser Zähler erfasst die auf dem N2-Bus auftretenden Überlauffehler.
- 9 Protokollsoftware-Fehler* Dieser Parameter gibt den Fehlercode der Protokollsoftware an.
Mögliche Codes sind:
0 = KEIN FEHLER
1 = KEINE ADRESSE
Die Adresse des N2-Knotens des Frequenzumrichters muss eingestellt werden und der Frequenzumrichter muss abgeschaltet und wieder eingeschaltet werden, damit die Einstellung wirksam wird.
2 = ZEITFEHLER
die Zeit für Zeitüberschreitung der Kommunikation ist abgelaufen.
3 = LEITUNGSBRUCH
Dieser Fehler kann auftreten, wenn die Leiter der RS485 vertauscht werden.

Konfiguration der Ausgänge

Die Realisierung des N2-Busses entspricht der herkömmlichen Konfiguration der Steuerplatzlogik des ACS/ACH 400 Frequenzumrichters. Das bedeutet, wenn Ausgänge zur Steuerung des Frequenzumrichters verwendet werden sollen, muss der Frequenzumrichter auch für den Empfang von Befehlen von einem Kommunikationsanschluss konfiguriert werden.

Bevor Steuerbefehle über die direkte N2-Verbindung gegeben werden können, muss Parameter 5006 COMM COMMANDS auf OEM APPLIC (3) eingestellt werden.

Die für die einzelnen Anschlüsse erforderlichen Einstellungen sind nachfolgend aufgelistet.

Analogausgänge

Alle Analogausgänge für die N2-Busschnittstelle für den ACS/ACH 400 Frequenzumrichter sind nachfolgend aufgelistet.

- | | |
|---------------------|---|
| 1 SOLLWERT 1 | Den Parameter 1103 AUSW. EXT SOLLW 1 auf KOMM setzen. |
| 2 SOLLWERT 2 | Den Parameter 1104 AUSW. EXT SOLLW 2 auf KOMM setzen. |
| 3 STROMGRENZE | Keine Einstellung notwendig. |
| 4 BESCHLEUN.ZEIT 1 | Keine Einstellung notwendig. |
| 5 VERZÖGER.ZEIT 1 | Keine Einstellung notwendig. |
| 6 PID-CONT GAIN | Keine Einstellung notwendig. |
| 7 PID-CONT I-TIME | Keine Einstellung notwendig. |
| 8 PID-CONT D-TIME | Keine Einstellung notwendig. |
| 9 PID-CONT D-FILTER | Keine Einstellung notwendig. |
| 10 BEFEHL AO 1 | Den Parameter 1501 AO CONTENT auf 133 (serielle Verbindungsdaten 3) und Parameter 1503 AO CONTENT MAX auf 255 einstellen. |

Binärausgänge

Alle Analogausgänge für die N2-Busschnittstelle für den ACS/ACH 400 Frequenzumrichter sind nachfolgend aufgelistet.

- | | |
|--------------|---|
| 1 STOP/START | Den Parameter 1001 EXT1 COMMANDS auf COMM setzen, wenn Sollwert R1 verwendet wird. Den Parameter 1002 EXT2 COMMANDS auf COMM setzen, wenn der Sollwert R2 verwendet wird. |
|--------------|---|

Wenn dieser Anschluss auf 0 gesetzt wird, wird der Frequenzumrichter über eine Rampe gestoppt. Binärausgang 4 FREIGABE verwenden, damit der Frequenzumrichter durch austrudeln stoppt.

*2 VORWÄRTS/
RÜCKWÄRTS*

Den Parameter 1003 auf VERLANGT setzen. Außerdem ist der folgende Parameter in Abhängigkeit des gewählten Sollwerts einzustellen:

- Den Parameter 1103 AUSW. EXT SOLLW 1 auf COMM setzen, wenn Sollwert R1 verwendet wird.
- Den Parameter 1104 AUSW. EXT SOLLW 2 auf COMM setzen, wenn Sollwert R2 verwendet wird.

3 PANEL LOCK

Keine Einstellung notwendig.

4 FREIGABE

Keine Einstellung notwendig.

Hinweis: Dieser Anschluss muss immer auf 1 eingestellt werden, damit der Frequenzumrichter gestartet werden kann. Wenn Binärausgang 1 STOP/START auf "1" gesetzt bleibt, und dieser Anschluss auf 0 gesetzt wird, stoppt der Frequenzumrichter mit austrudeln.

5 SOLLW1/SOLLW2

Den Parameter 1102 AUSWAHL EXT1/EXT2 SEL auf COMM setzen.

*6 FEHLER
ZURÜCKSETZEN*

Den Parameter 1604 6 AUSW.FEHLERRÜCKS auf COMM setzen.

7 BEFEHL RO 1

Den Parameter 1401 RELAISAUSGANG 1 auf 7 "SUPERV1 OVER", Parameter 3201 SUPERV 1 PARAM auf 131 "SERIAL LINK DATA 1" und Parameter 3203 SUPERV 1 LIM HI auf 1 einstellen.

8 BEFEHL RO 2

Den Parameter 1402 RELAISAUSGANG 2 auf 9 "SUPERV2 OVER", Parameter 3204 SUPERV 2 PARAM auf 132 "SERIAL LINK DATA 2" und Parameter 3206 SUPERV 2 LIM HI auf 1 einstellen.

Fehlerspeicher

Der ACS/ACH 400 besitzt einen Fehlerspeicher, die die drei letzten Fehler erfasst. Dieser Speicher kann mit dem Analogeingängen 13 - 15 ausgelesen werden.

Fehler

Fehler sind anormale Situationen, die der Frequenzumrichter erkennt und die zu einer Störung des Frequenzumrichters führen. Die Fehlermeldung wird auf der Steuertafel des Frequenzumrichters angezeigt und außerdem in den Fehlerspeicher gestellt.

Eine detaillierte Beschreibung der entsprechenden Fehler befindet sich im ACS/ACH 400 Frequenzumrichter *Benutzerhandbuch*.

In *Tabelle 4-2: "Frequenzumrichter-Fehler"* sind die Fehlercodes, die den Fehlern im Fehlerspeicher entsprechen, aufgelistet.

Tabelle 4-2:Frequenzumrichter-Fehler

Code	Meldung	Beschreibung
FL 1	OVERCURRENT	Überstrom: <ul style="list-style-type: none"> • Evtl. mechanisches Problem. • Beschleunigungs- und/oder Verzögerungszeiten sind evtl. zu kurz. • Störung der Stromversorgung.
FL 2	DC OVERVOLTAGE	DC-Überspannung: <ul style="list-style-type: none"> • Eingangsspannung zu hoch. • Verzögerungszeit evtl. zu kurz.
FL 3	ACS400 or ACH400 OVERTEMP	ACS/ACH 400 Übertemperatur: <ul style="list-style-type: none"> • Umgebungstemperatur zu hoch. • Erhebliche Überlast.
FL 4 *	SHORT CIRCUIT	Erdschluss-Strom: <ul style="list-style-type: none"> • Kurzschluss. • Störung der Stromversorgung.
FL 5	OUTPUT OVERLOAD	Ausgang überlastet.
FL 6	DC UNDERVOLTAGE	DC-Unterspannung.
FL 7	ANALOG INPUT 1	Analogeingang 1 Fehler. Analogeingang 1 Wert kleiner als MINIMUM AI1 (1301). Siehe auch Parameter 3001 AI<MIN-FUNKTION.
FL 8	ANALOG INPUT 2	Analogeingang 2 Fehler. Analogeingang 2 Wert kleiner als MINIMUM AI2 (1304). Siehe auch Parameter 3001 AI<MIN-FUNKTION.
FL 9	MOTOR OVERTEMP	Motorübertemperatur. Siehe Parameter 3004.3008.

FL 10	PANEL LOSS	Steuertafel fehlt. Steuertafel ist abgeschaltet, wenn Start/Stop/Drehrichtung oder Sollwert von der Steuertafel kommen. Siehe Parameter 3002 und ANHANG. Hinweis! Wenn FL10 beim Abschalten der Spannung aktiv ist, läuft der ACS/ACH 400 mit Fernsteuerung (REM) an, wenn die Spannungsversorgung wieder eingeschaltet wird.
FL 11	PARAMETERING	Parameter stimmen nicht überein. Mögliche Fehler: <ul style="list-style-type: none"> • MINIMUM AI1 > MAXIMUM AI1 (Parameter 1301 und 1302) • MINIMUM AI2 > MAXIMUM AI2 (Parameter 1304 und 1305) • MIN.-FREQ. > MAX.-FREQ (Parameter 2007 und 2008)
FL 12	MOTOR STALL	Motor blockiert. Siehe Parameter 3009 BLOCKIERFUNKTION.
FL 13	SERIAL COMM LOSS	Ausfall der seriellen Kommunikation.
FL 14	EXTERNAL FAULT SIGNAL	Ein externer Fehler steht an. Siehe Parameter 3003 EXTERNER FEHLER.
FL 15 *	OUTPUT EARTH FAULT	Erde Ausgang gestört.
FL 16 *	DC BUS RIPPLE	Welligkeit der DC-Sammelschiene zu hoch. Stromversorgung auf Phasenausfall oder Unsymmetrie prüfen.
FL 17	UNDERLOAD	Unterlast
FL 18		Reserviert.
FL 19	DDCS LINK	Fehler auf der DDCS-Verbindung.
FL20 - FL28 *	HARDWARE ERROR	Hardwarefehler. Setzen Sie sich mit dem Hersteller in Verbindung.
"COMM LOSS" (ACS-PAN) Störung der seriellen Verbindung. Fehlerhafte Verbindung zwischen der Steuertafel und dem ACS/ACH 400.		

Kapitel 5 – Fehlersuche

In diesem Kapitel werden die Vorgehensweisen bei der Fehlersuche in der N2-Bus-Installation mit Hilfe der Diagnosezähler, Fehlerspeicher und der Statusanzeigen des Frequenzumrichters beschrieben. Außerdem werden mögliche Fehlerursachen angesprochen.

Fehlerdiagnose

Dieses Kapitel behandelt die Probleme der seriellen Kommunikation des ACS/ACH 400 N2-Bus und ihre mögliche Behebung. Sonstige allgemeine Fehlerdiagnosen beim ACS/ACH 400 Frequenzumrichter siehe entsprechendes Handbuch des Frequenzumrichters.

Netzwerkprobleme können vielfältige Ursachen haben. Hierzu gehören:

- Lose Anschlüsse
- Fehlerhafte Verdrahtung, einschließlich vertauschter Leiter
- Unsachgemäße Erdung
- Doppelt vergebene Stationsnummern
- Fehlerhafte Programmierung und Einstellungen für Frequenzumrichter oder sonstige Geräte im Netzwerk

Zu den wichtigsten Diagnosehilfen zur Fehlersuche im Netzwerk gehören die Parameter in Gruppe 53 OEM APPLICATION PARAMETER 6 GOOD MESSAGE COUNTER und 7 BAD MESSAGE COUNTER.

In diesem Kapitel werden einige möglichen Kommunikationsprobleme und ihre Identifizierung beschrieben sowie mögliche Korrekturmaßnahmen erläutert.

Normaler Betrieb

Während des normalen Betriebs des Netzwerks sollte der GOOD MESSAGE COUNTER in allen Stationen ständig vorwärts zählen und der

BAD MESSAGE COUNTER darf sich überhaupt nicht verändern.

Wenn Probleme vorliegen, läuft der BAD MESSAGE COUNTER jeweils beim Empfang einer negativen Meldung und der GOOD MESSAGE COUNTER beim Empfang einer positiven Meldung weiter.

Keine Metasys-Station ist online

Diagnoseverfahren: Ist keine Station online läuft der GOOD MESSAGE COUNTER oder der BAD MESSAGE COUNTER.

Behebung: Prüfen, ob Metasys ordnungsgemäß an das Netz angeschlossen und programmiert ist. Prüfen, ob das Kabel angeschlossen und nicht unterbrochen ist und kein Kurzschluss vorliegt. Wenn Parameter 5309 auf "1" gesetzt ist, muss die Knotenadresse des Frequenzumrichters mit Parameter 5302 ausgewählt und der Frequenzumrichter muss ab- und wieder eingeschaltet werden.

Doppelte Station

Diagnoseverfahren: Zwei oder mehrere Frequenzumrichter können nicht angesprochen werden. Bei jedem Lese- oder Schreibzugriff auf eine Station läuft der BAD MESSAGE COUNTER weiter.

Behebung: Die Stationsnummern aller Stationen überprüfen. Fehlerhafte Stationsnummern korrigieren.

Vertauschte Leiter

Diagnoseverfahren: Der GOOD MESSAGE COUNTER läuft nicht weiter. Der BAD MESSAGE COUNTER läuft weiter. Der Protokollfehlercode ist 3 = Leitungsbruch.

Behebung: Prüfen, dass die RS-485 Leiter nicht vertauscht sind.

OEM-Applikationsfehler

Die Fehlermeldung OEM APPLICATION wird auf der Steuertafel des Frequenzumrichters angezeigt. Eventuell läuft der Frequenzumrichter nicht an.

Das ist ein Hinweis darauf, dass bei der Einstellung des Frequenzumrichters die Kommunikation mit dem Metasys-System gestört war.

Gründe hierfür sind entweder, dass das Metasys-System abgeschaltet war oder die Verbindung schlecht war.

Eventuell ist auch die Zeit für TIME-OUT beim Frequenzumrichter zu kurz gewählt. Metasys fragt den Frequenzumrichter nicht innerhalb der mit Parameter 5303 TIME-OUT TIME eingestellten Zeit ab. Wenn dies der Fall ist, muss die TIME-OUT Zeit verlängert werden.

Kurzzeitiges Umschalten auf offline

Wenn die Parameter des Frequenzumrichters über die Steuertafel geändert werden, während die Kommunikation über die N2-Schnittstelle läuft, kann es in der Datenübertragung vom Frequenzumrichter zu kurzzeitigen Unterbrechungen kommen.

Behebung: Wenn die Parameter bei laufender Kommunikation geändert werden müssen, muss Parameter 1602 PARAMETERSCHLOSS auf NO SAVE gesetzt werden. Nachdem alle notwendigen Parameter eingestellt sind, die Änderungen mit Parameter 1607 PARAM. SPEICHERT speichern. Hinweis: Während die Speicherung läuft kann die Datenübertragung vom Frequenzumrichter kurzzeitig unterbrochen werden.

Inbetriebnahme von Metasys

Überprüfen, dass der N2 -Bus, wie im "N2 Communications Bus Manual" von Johnson Controls beschrieben, installiert ist. Außerdem ist zu überprüfen, dass alle in diesem Handbuch beschriebenen Inbetriebnahmeschritte durchgeführt wurden. Gehen Sie die in diesem Handbuch beschriebenen Schritte zur Fehlersuche durch.

Zusammenfassung

Die an dieser Stelle beschriebenen Probleme decken die am häufigsten auftretenden Problemfälle ab, die bei der Inbetriebnahme des N2-Busses vorkommen können. Gelegentlich auftretende Probleme können durch lose Anschlüsse, durch Gerätevibrationen verursachten Verschleiss der Leiter oder besonders auch durch unzureichende Erdung und Schirmung sowohl der Geräte als auch der Datenübertragungskabel verursacht werden.

Anhang A – Anschlussliste

Dieses Kapitel enthält die vollständige Liste der für den ACS/ACH 400 Frequenzumrichter festgelegten Ein- und Ausgänge. Dieses Kapitel ist für Referenzzwecke vorgesehen.

Alle in den Frequenzumrichter eingelesenen und daraus ausgelesenen Werte sind in physikalischen Einheiten angeben.

Parameter

Alle Ein- und Ausgänge sind in der folgenden Tabelle aufgelistet. Zu jedem Anschluss werden folgende Angaben gemacht:

- Anschlusstyp
- Anschlussnummer
- Physikalische Einheiten
- Zulässiger Wertebereich

Tabelle A-1 E/A-Liste

Num	Anschluss	Einheiten	Bereich
Analogeingänge:			
1	AUSGANGSFRE-	Hz	0 - 250
2	NENNDREHZAHL	%	0 – 100
3	DREHZAHL	rpm	0 – 9999
4	STROM	A	0 – 9999
5	NENNDREHMOMENT	%	-300 – 300
6	NENNLEISTUNG	kW	0 -9999
7	FREQ.-TEMPERATUR	°C	0 – 125
8	kWh-ZAEHLER	kWh	0 – 9999
9	MEGAWATTSTUNDEN	MWh	0 – 999
10	LAUFZEIT	h	0 – 9999
11	SPANNUNG IM DC-ZWI-	V	0 – 999
12	ISTWERT PID-REGE-	%	0 – 100

Parameter

Num	Anschluss	Einheiten	Bereich
13	LETZTER FEHLER		FEHLERCODE
14	LETZTER FEHLER		Fehlercode
15	ÄLTESTER FEHLER		Fehlercode
16	AI 1 ISTWERT	%	0 - 100
17	AI 2 ISTWERT	%	0 - 100
18	AO 1 ISTWERT	mA	0 - 20
Binäreingänge:			
1	STOP/LÄUFT		0 = Stop, 1 = Frequenz-
2	VORWÄRTS/RÜCK-		0 = vorwärts, 1 = rück-
3	OK/FEHLER		0 = OK, 1 = Frequenzum-
4	RELAISAUSGANG 1		0 = Aus, 1 = Ein
5	RELAISAUSGANG 2		0 = Aus, 1 = Ein
6	DIGITALEINGANG 1		0 = Aus, 1 = Ein
7	DIGITALEINGANG 2		0 = Aus, 1 = Ein
8	DIGITALEINGANG 3		0 = Aus, 1 = Ein
9	DIGITALEINGANG 4		0 = Aus, 1 = Ein
10	DIGITALEINGANG 5		0 = Aus, 1 = Ein

Num	Anschluss	Einheiten	Bereich
Analogausgänge:			
1	SOLLWERT 1	%	0 - 100
2	SOLLWERT 2	%	0 – 100
3	STROMGRENZE	A	0.5*In - 1.66*In
4	BESCHLEUN.ZEIT 1	s	0.1 – 1800
5	VERZÖGER.ZEIT 1	s	0.1 – 1800
6	VESTÄRK. PID-CONT	%	0.1 – 100
7	PID-REGELUNG I-Zeit	s	0.1 – 320
8	PID-REGELUNG D-Zeit	s	0 - 10
9	PID-REG. D-FILTER	s	0 - 10
10	BEFEHL AO 1	%	0 – 100
Binärausgänge:			
1	STOP/START		0 = Stop, 1 = Start auf
2	VORW./RÜCKWÄRTS		0 = vorw., 1 = rückw.
3	STEUERTAF.VERRIEG		0 = offen, 1 = geschl.
4	FREIGABE		0 = Aus, 1 = Ein
5	AUSW. SOLLW.1/2		0 = Sollw1, 1 = Sollw2
6	FEHLER QUITTIEREN		Wechsel 0 -> 1 Resets
7	BEFEHL RO 2		0 = Aus, 1 = Ein
8	BEFEHL RO 2		0 = Aus, 1 = Ein

Hinweis: Zur Ansteuerung der Analog- und Relaisausgänge des ACS/ACH400 über N2 sind folgende Einstellungen notwendig:

- Relaisausgang 1: Den Parameter 1401 auf 7 "SUPERV1 OVER", Parameter 3201 auf 131 (SERIAL LINK DATA1) und Parameter 3203 auf 1 setzen.
- Relaisausgang 2: Den Parameter 1402 auf 7 "SUPERV2 OVER", Parameter 3204 auf 132 (SERIAL LINK DATA 2) und Parameter 3206 auf 1 setzen.
- Analogausgang: Parameter 1501 auf 133 (SERIAL DATA LINK 3) und Parameter 1503 auf 255 setzen.

Parameter

Anhang B – DDL-Datei für NCU

Dieses Kapitel enthält die Data Definition Language-Datei für ACS/ACH 400 Frequenzumrichter, die zusammen mit den NCU-Einheiten verwendet werden.

Dieses Kapitel richtet sich an Personen, die die Ein-/Ausgänge der ACS/ACH 400 Frequenzumrichter zu den Netzwerk-Controllern festlegen.

ACH_400.DDL

Die Datei ACH_400.DDL hat folgenden Inhalt.

```
*****
ABB Drives, ACH 400 Variable Frequency Drive
*****
CSMODEL "ACH_400", "VND"
AITITLE "Analog Inputs"
BITITLE "Binary Inputs"
AOTITLE "Analog Outputs"
BOTITLE "Binary Outputs"

CSAI "AI1",N,N,"FREQ ACT", "Hz"
CSAI "AI2",N,N,"PCT ACT", "%"
CSAI "AI3",N,N,"SPEED", "RPM"
CSAI "AI4",N,N,"CURRENT", "A"
CSAI "AI5",N,N,"TORQUE", "%"
CSAI "AI6",N,N,"POWER", "kW"
CSAI "AI7",N,N,"DRV TEMP", "C"
CSAI "AI8",N,N,"ENERGY k", "kWh"
CSAI "AI9",N,N,"ENERGY M", "Mwh"
CSAI "AI10",N,N,"HOURS", "h"
CSAI "AI11",N,N,"DC VOLT", "V"
CSAI "AI12",N,N,"PID ACT", "%"
CSAI "AI13",N,N,"LAST FLT", "Code"
CSAI "AI14",N,N,"2ND FLT", "Code"
```

Anhang B – DDL-Datei für NCU

CSAI "AI15",N,N,"1ST FLT","Code"
CSAI "AI16",N,N,"AI 1","%"
CSAI "AI17",N,N,"AI 2","%"
CSAI "AI18",N,N,"AO 1","mA"

CSBI "BI1",N,N,"STATUS","STOP","RUN"
CSBI "BI2",N,N,"DIRECT.","FWD","REV"
CSBI "BI3",N,N,"FAULT","OK","FLT"
CSBI "BI4",N,N,"RO 1","OFF","ON"
CSBI "BI5",N,N,"RO 2","OFF","ON"
CSBI "BI6",N,N,"DI 1","OFF","ON"
CSBI "BI7",N,N,"DI 2","OFF","ON"
CSBI "BI8",N,N,"DI 3","OFF","ON"
CSBI "BI9",N,N,"DI 4","OFF","ON"
CSBI "BI10",N,N,"DI 5","OFF","ON"

CSAO "AO1",Y,Y,"REF 1","%"
CSAO "AO2",Y,Y,"REF 2","%"
CSAO "AO3",Y,Y,"CURR LIM","A"
CSAO "AO4",Y,Y,"ACCEL 1","s"
CSAO "AO5",Y,Y,"DECEL 1","s"
CSAO "AO6",Y,Y,"PID GAIN","%"
CSAO "AO7",Y,Y,"PID ITIM","s"
CSAO "AO8",Y,Y,"PID DTIM","s"
CSAO "AO9",Y,Y,"PID DFIL","s"
CSAO "AO10",Y,Y,"CMD AO 1","%"

CSBO "BO1",Y,Y,"START","STOP","START"
CSBO "BO2",Y,Y,"REVERSE","FWD","REV"
CSBO "BO3",Y,Y,"PAN LOCK","OPEN","LOCKED"
CSBO "BO4",Y,Y,"RUN ENAB","DISABLE","ENABLE"
CSBO "BO5",Y,Y,"R1/2 SEL","EXT 1","EXT 2"
CSBO "BO6",Y,Y,"FLT RSET","-","RESET"
CSBO "BO7",Y,Y,"CMD DO 1","OFF","ON"
CSBO "BO8",Y,Y,"CMD DO 2","OFF","ON"



ABB Automation Products GmbH

Standard Drives

Dudenstraße 44-46

D-68167 Mannheim

Deutschland

Telefon: +49 (0)621 381 1741

Fax: +49 (0)621 381 1777

Internet: www.abb.com/motors&drives

ACH400-N2-US-04
3AJUA489002B5856 R0101 REV B (EN-Code) FIDRI 3AFE 64650611
Gültig ab: 01.11.01
Ersetzt: 30.06.00