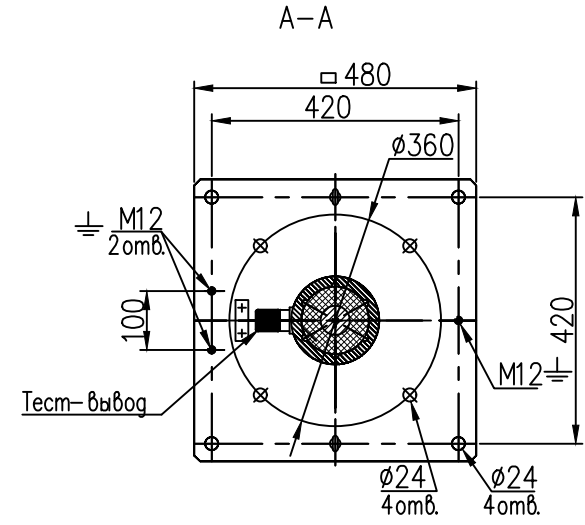
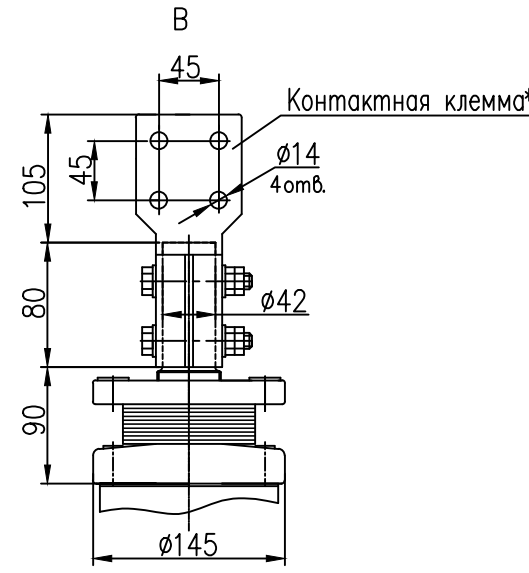
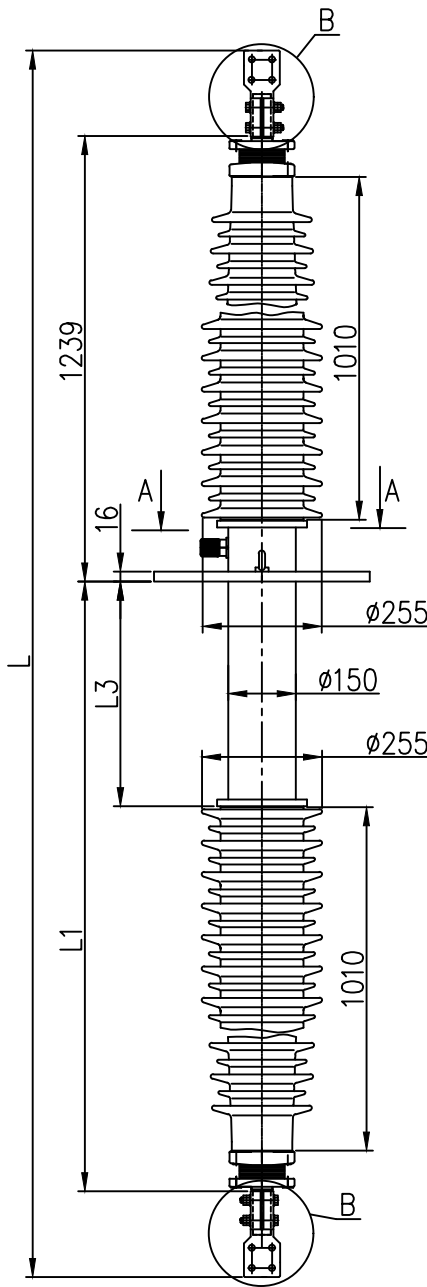


Ввод линейный типа BRIL-90-110-550/1250

Изготавливается по техническим условиям ГКСЛ 686391.005ТУ
 Класс напряжения 110 кВ
 Наибольшее рабочее напряжение 135 кВ
 Максимальное фазное напряжение 78 кВ
 Напряжение грозового испытательного импульса 1.2/50 мкс. 550 кВ
 Выдерживаемое напряжение пром. частоты под дождем 230 кВ
 Испытательное одноминутное напряжение промышленной частоты 50Гц в сухом состоянии 265 кВ
 Интенсивность частичных разрядов не более 2×10^{-12} Кл при 2Uф
 Длина пути утечки не менее 2600 мм
 Разрядное расстояние 1010мм
 Температура окружающей среды -60°С...+50°С
 Угол установки к вертикали 0°...90°
 Сейсмическая устойчивость по шкале MSK-64 6 баллов
 Заполнение Микагель
 Внешняя изоляция/цвет Фарфор/коричневый
 Внутренняя изоляция RИP



| Каталожный номер | L | L1 | L3 | Номинальный ток | Ток термич. стойкости Ith | Ток динамической стойкости Id | Испытат. консольная нагрузка | Масса |
|------------------|------|------|-----|-----------------|---------------------------|-------------------------------|------------------------------|---------|
| КН 1.9.031 | 3213 | 1604 | 500 | 1250А | 31.25кА | 78.125кА | 1600 Н | 127.5кг |

* Возможна комплектация группами контактными клеммами.

| | | | |
|--|---------|--------------|---------|
| ABB АББ, Россия | | | |
| Чертеж линейного ввода BRIL-90-110-550/2000 | | | |
| Выпуск 2 | Лист | Масса | Масштаб |
| | | | |
| КН 1.9.031 | Лист | Листов 1 | |
| | Разраб. | Теркина Е.Н. | |
| | Утв. | Савичев В.Г. | |

| | | | | |
|-------------|------------|------------|------------|------------|
| Инв.№-подл. | Взам.инв.№ | Инв.№ | Инв.№ | Инв.№ |
| 5/3043 | 5/2859 | 22.08.18 | Дебильская | 5/2859 |
| Лист | Дата | Инв.№ | Инв.№ | Инв.№ |
| 5/3043 | 22.08.18 | Дебильская | 22.08.18 | Дебильская |