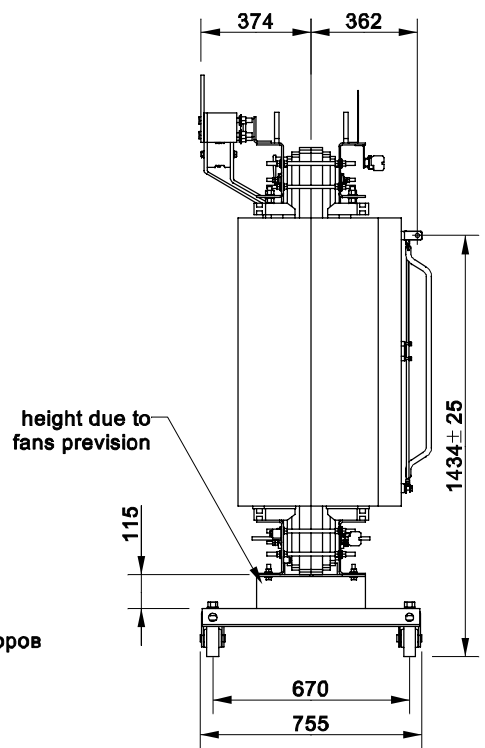
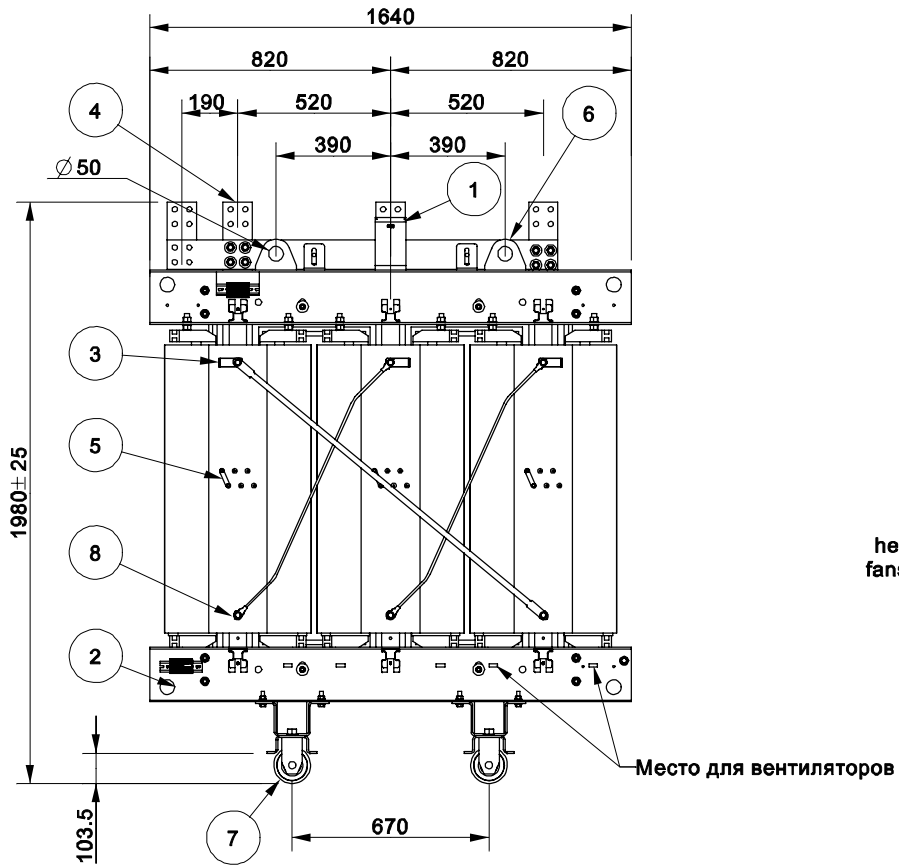


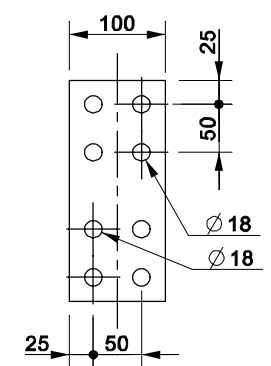
The information contained in this document is to be kept strictly confidential. Any unauthorized use, reproduction, distribution or disclosure is strictly forbidden. © Copyright 2014 ABB. All rights reserved.

RUS\_12kV\_1000\_VK00

ОПИСАНИЕ	
1	- Заводская табличка
2	- Клемма заземления
3	- Клеммы ВН
4	- Клеммы НН
5	- ПБВ с отпайками
6	- Подъемные проушины
7	- Ролики Ø125x40
8	- Схема соединения

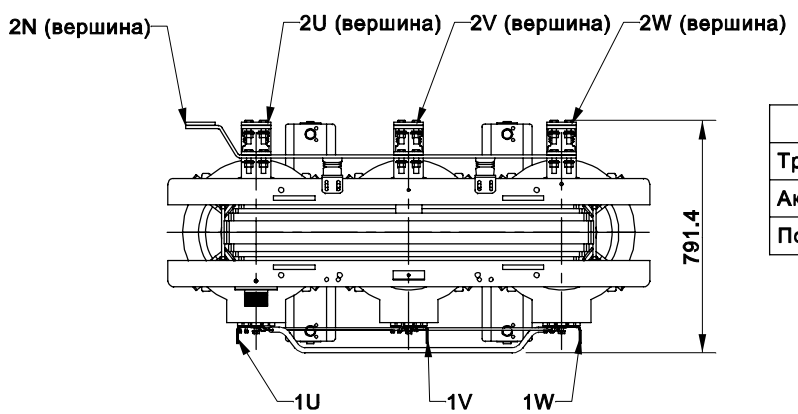
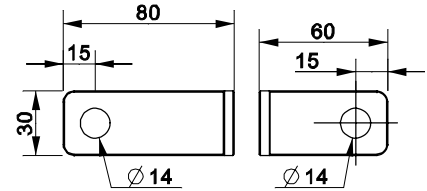


Клеммы НН 2N-2U-2V-2W



МАТЕРИАЛ : МЕДЬ  
ТОЛЩИНА : 10.0 mm

Клеммы ВН 1U-1V-1W



Вес	
Трансформатор	2337 kg
Аксессуары	19 kg
Полный вес	2356 kg

МАТЕРИАЛ : МЕДЬ  
ТОЛЩИНА : 5.0 mm

Отклонения согласно ISO 2768V

Item	Qty	Unit	PartID	Dimension	MaterialID	Description	Mass
Prepared				Responsible Department		Classification	
			P.PEREZ 27/01/2014	-			
Approved				Takeover Department		Title	
			CMAINAR 27/01/2014	-			
Rev.	Scale	Mass	Based On			Общий вид DTE 1000/12, 10000/400 V	Lang.
-	0.055	2356.0	FA000143				ES
ABB Distribution Transformers						Document No.	Sheet
						1LES253881-CR	1

Zone	Rev.	Description	Date	Approved