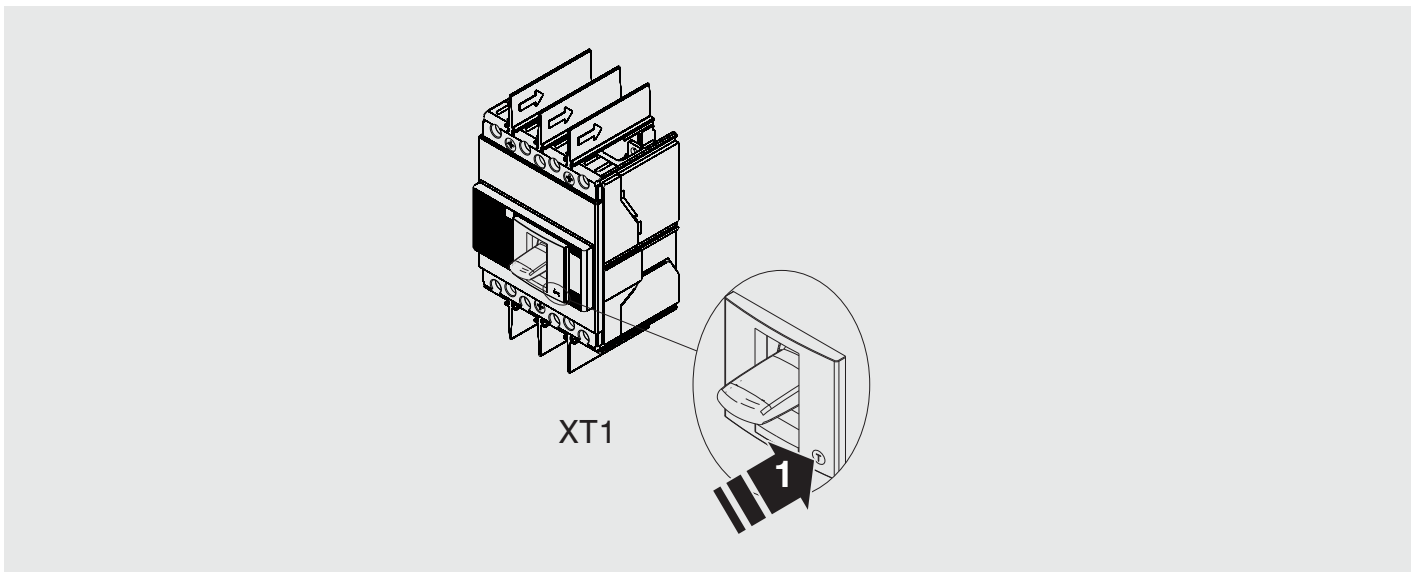


# SACE Tmax XT

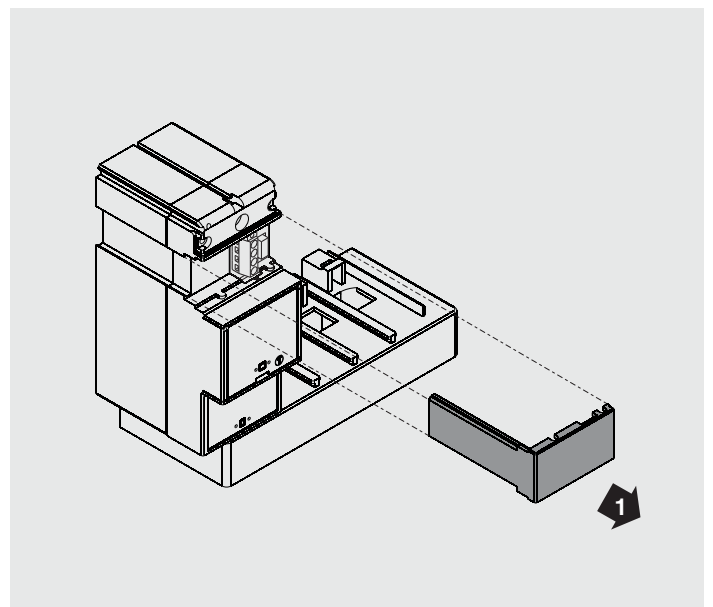
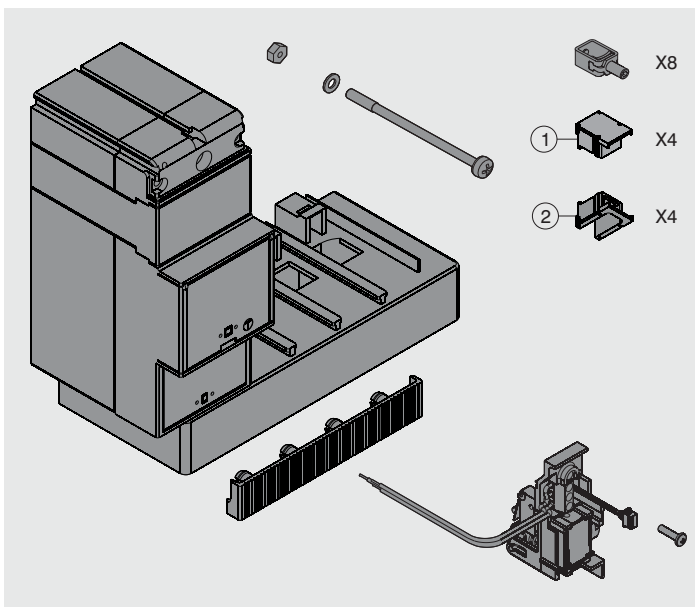
Sganciatore differenziale RC Sel 200 per modulo da 200 mm.  
RC Sel 200 Residual-current release for 200 mm module.  
Fehlerstromauslöser RC Sel 200 für 200 mm - Einheit.  
Déclencheur différentiel RC Sel 200 pour module de 200 mm  
Relè diferencial RC Sel 200 para módulo da 200 mm

XT1



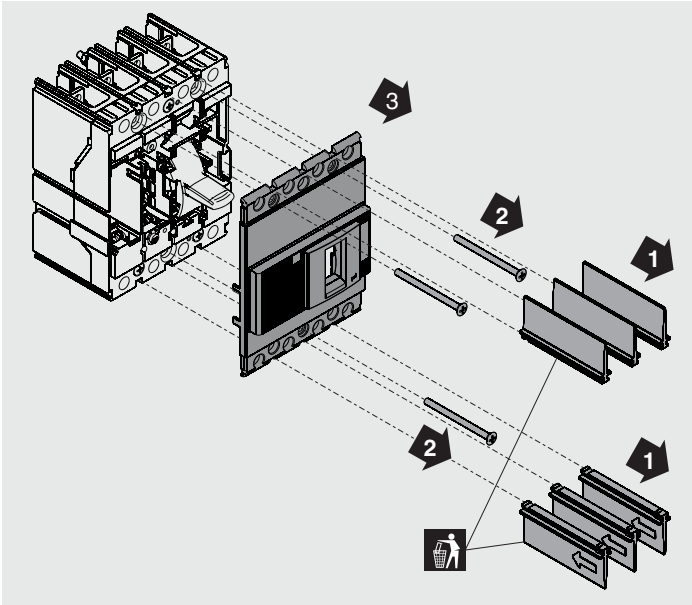
A

XT1

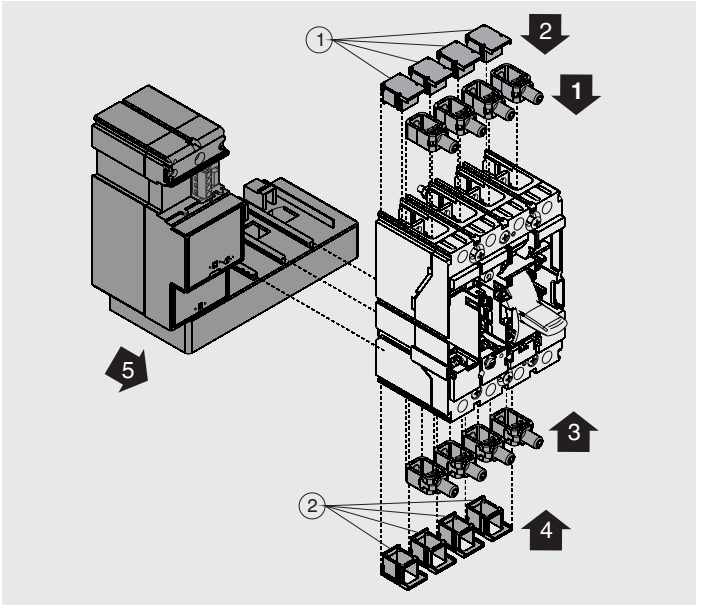


**B**

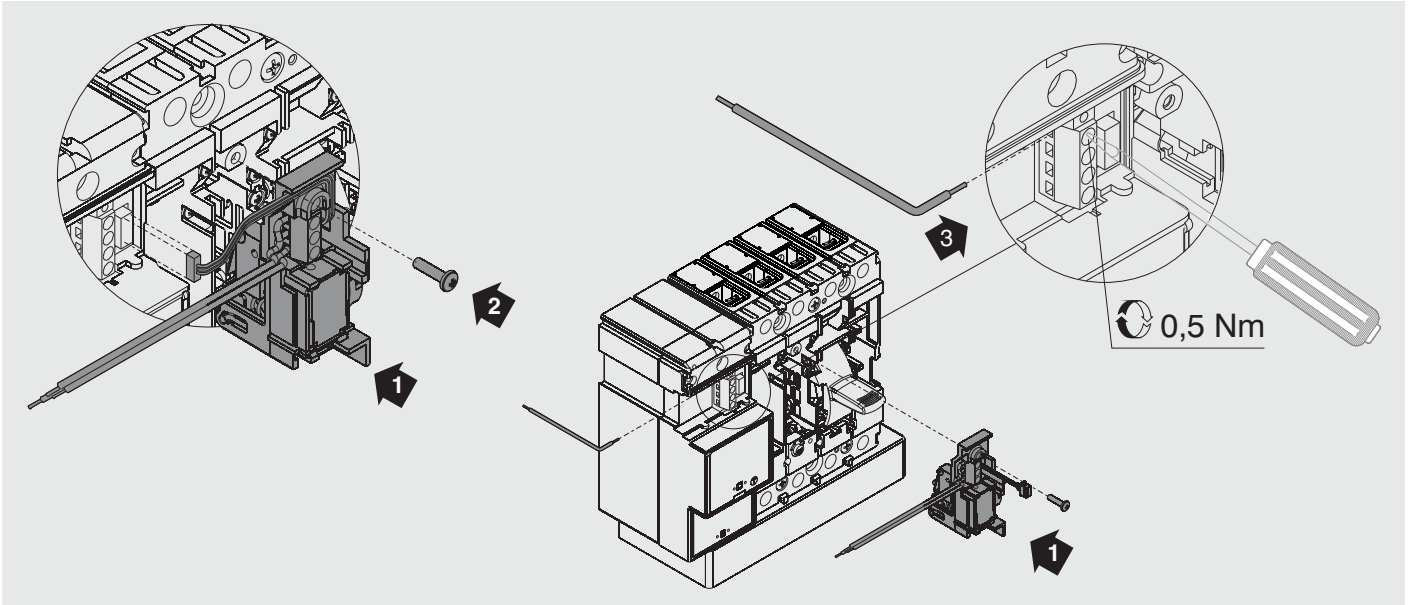
XT1

**C**

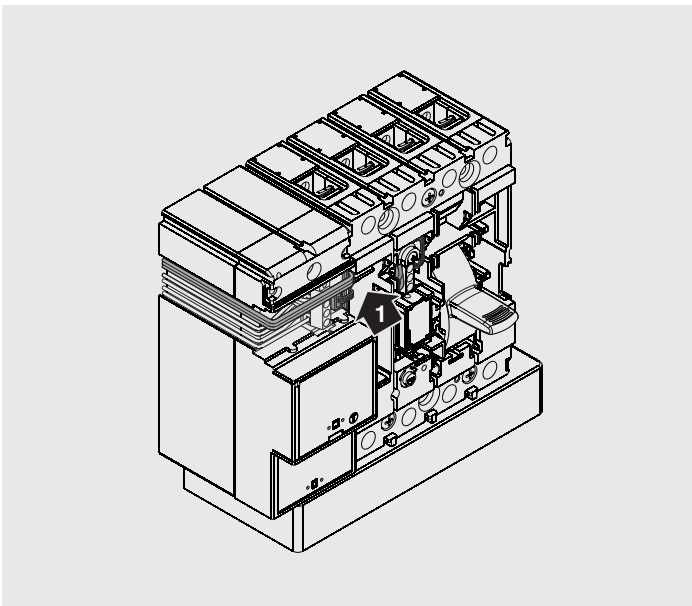
XT1

**D**

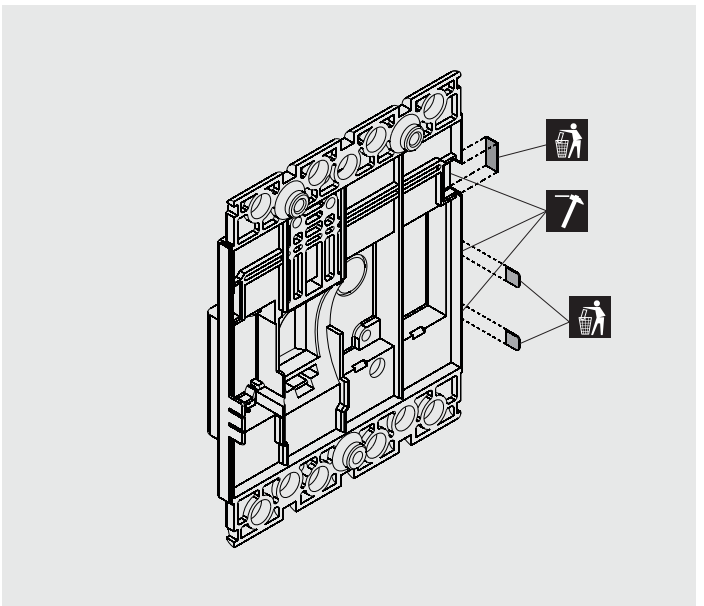
XT1

**E**

XT1

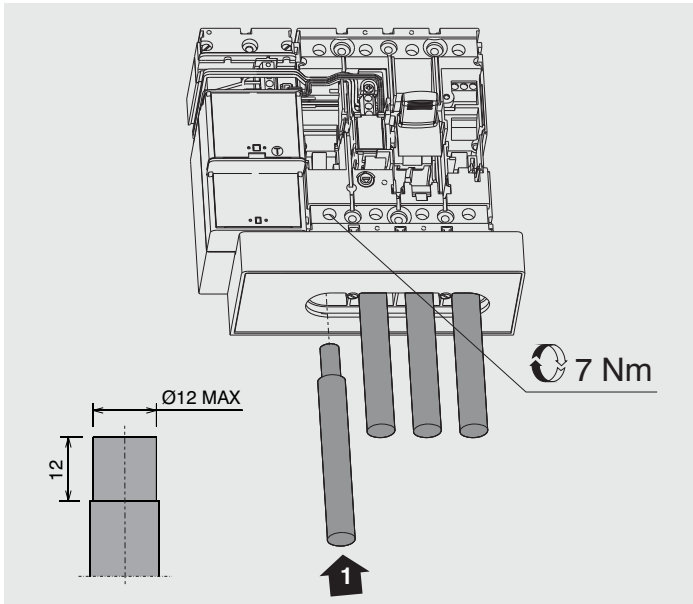
**F**

XT1



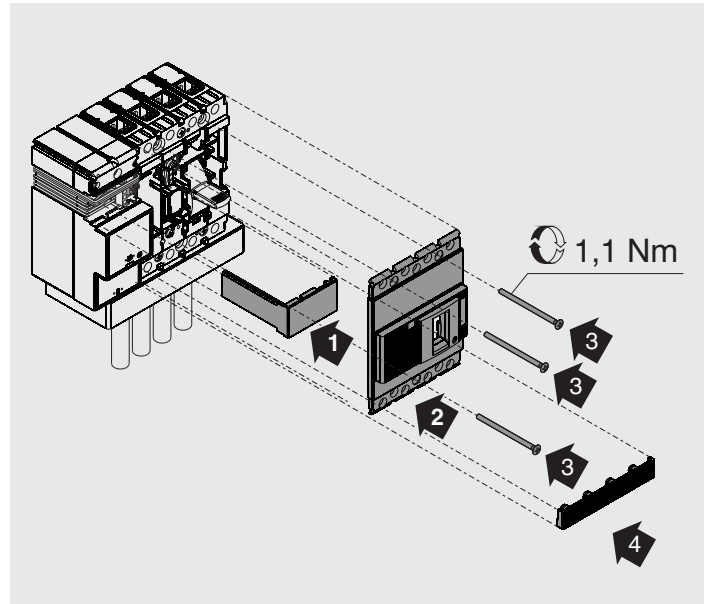
G

XT1



H

XT1

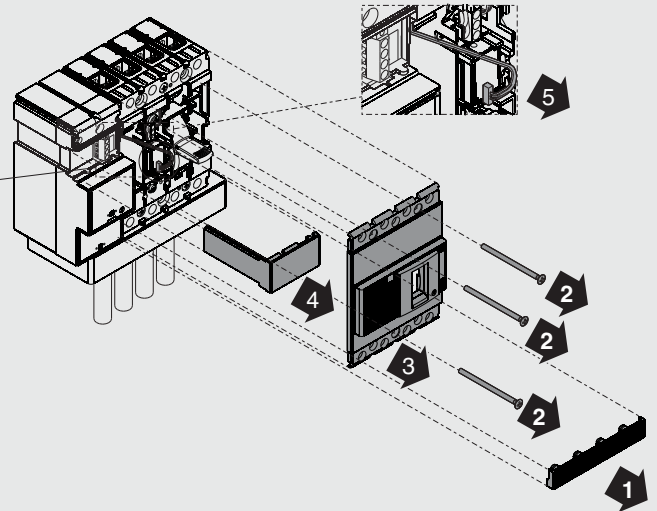


I

XT1

TEST: solo per prova di isolamento impianto  
 TEST: only for insulation test of the installation  
 TEST: nur für Isolationsprüfung der Anlage  
 TEST: seul pour essai de l'isolement de l'installation  
 TEST: solo para prueba de aislamiento de la instalación

Effettuare il test d'isolamento con YO2 disconnessa.  
 Run the insulation test with YO2 disconnected.  
 Die Isolationsprüfung mit abgeklemmter YO2 durchführen.  
 Effectuer le test d'isolement avec YO2 déconnectée.  
 Realizar el test de aislamiento con YO2 desconectada.



L

XT1

