



Motormanagementsystem UMC100.3

Universeller Motor Controller UMC100.3	8/2
Bediengerät und Kabel	8/3
Erweiterungsmodule.....	8/4
Feldbus-Schnittstellen.....	8/5
Feldbus-Schnittstellen / Adapter und Zubehör.....	8/6
Ethernet-Schnittstellen	8/7
Ethernet-Schnittstellen / Konfektionierte Leitungen, Kontaktblöcke	8/8
Konfigurationssoftware im Überblick	8/9
Geräte für erweiterte Schutzfunktionen	8/10

Motormanagementsystem UMC100.3

Universeller Motor Controller UMC100.3



[Technischer Katalog](#)

[weiterführende Information UMC](#)



UMC100.3

Beschreibung

Intelligentes Motormanagementsystem für Einphasen- und Drehstrommotoren mit $I_e = 0,24 - 63 \text{ A}$ in einem einzigen Gerät. Kompaktes Gehäuse mit integriertem Stromwandler für Kabel-Querschnitte bis 25 mm^2 (max. Durchmesser mit Isolierung 11 mm). Höhere Ströme mit zusätzlichem externem Stromwandler. Thermischer Überlastschutz entsprechend EN/IEC 60947-4-1, auswählbare Auslöseklassen 5E, 10E, 20E, 30E, 40E. Für einige Funktionen wird ein zusätzliches Erweiterungsmodul benötigt.

- Motorschutzfunktionen:**
 integrierte Erfassung von Über-/Unterlast, Über-/Unterstrom, Über-/Unterspannung, Rotorblockierung, Phasenausfall/Phasenunsymmetrie/Phasenfolge
 Fehlerstrom gegen Erde oder Erfassung über externen Sensor CEM11-FBP.0
 Schutz gegen Motorüberüberhitzung mit Thermistor- oder Temperaturmessung
- Motorsteuerungsfunktionen:**
 einfach konfigurierbare Motorsteuerungsfunktionen: Direktstart, Wendestart, Stern-Dreieck-Anlauf, Polumschaltstarter, Überlastrelais, Stellantrieb, Softstarter. Zusätzliche kostenlose, programmierbare und applikationspezifische Logik mit Funktionsbausteinen
- Wartungs- und Diagnosedaten:**
 Überwachung der Betriebsstunden, Anzahl der Motorstarts und Überlastauslösungen, Energie, Stillstands- und Betriebszeiten, Motorstatus, Störungen und Warnungen, Fehlerprotokoll (16 Ereignisse)
 Motorstrom, Phasenspannungen, thermische Belastung, Leistungsfaktor ($\cos \varphi$), Wirkleistung, Scheinleistung, Energie, Gesamtklirrfaktor (THD).
- Integrierte Ein-/Ausgänge:** sechs digitale Eingänge, ein PTC-Eingang, vier digitale Ausgänge. Maximale Anzahl von Ein-/Ausgängen mit Erweiterungsmodulen: 14 digitale Ausgänge, ein PTC-Eingang, neun digitale Ausgänge, sechs analoge Eingänge, ein analoger Ausgang
- Kommunikationsschnittstellen** für Feldbusse und Ethernet-Netzwerke, Schnittstelle für Bediengerät UMC100-PAN, Busschnittstelle zum Anschluss von Erweiterungsmodulen
- Versionen** für Speisespannung 24 V DC und $110 - 240 \text{ V AC/DC}$, mit ATEX-Zulassung und mit ATEX plus konformer Beschichtung für Anwendungen in aggressiver Umgebung

Beschreibung	Speise- spannung	Typ	Bestellnummer	Preis 1 Stk. €	VPE	Gewicht (1 St.) kg
Universeller Motor Controller	24 V DC	UMC100.3 DC	1SAJ530000R0100	337,00	1	0,275
Universeller Motor Controller	110-240 V AC/DC	UMC100.3 UC	1SAJ530000R1100	337,00	1	0,315
Universeller Motor Controller, ATEX	24 V DC	UMC100.3 DC	1SAJ530000R0200	346,00	1	0,275
Universeller Motor Controller, ATEX	110-240 V AC/DC	UMC100.3 UC	1SAJ530000R1200	346,00	1	0,315
Universeller Motor Controller, ATEX, beschichtete Leiterplatte	24 V DC	UMC100.3 DC	1SAJ530000R0210	366,00	1	0,275
Universeller Motor Controller, ATEX, beschichtete Leiterplatte	110-240 V AC/DC	UMC100.3 UC	1SAJ530000R1210	378,00	1	0,315

Motormanagementsystem UMC100.3

Bediengerät und Kabel



[Technischer Katalog](#)



[weiterführende Information UMC](#)



2CDC341008V0014

UMC100-PAN



2CDC341001V0017

UMC100-PAN CAP

Beschreibung

Bediengerät für Universellen Motor Controller UMC100.3. Graphik- und mehrsprachige Volltextanzeige mit Hintergrundbeleuchtung, LEDs für Statusanzeige. Direkte Montage auf UMC100.3 oder in die Tür des Schaltschranks über einen Tür-Montagesatz (mit Anschlusskabel).

Funktionen

- Überwachung: Zeigt den Motorstatus sowie die Diagnose- und Wartungsdaten
- Betrieb: Start, Stopp und Fehlerrückstellereinrichtung
- Parameter: Einstellung und Änderung aller Motor- und Feldbusparameter (Passwortschutz möglich); alle Einstellungen erfolgen in der ausgewählten Sprache
- Speicher: Kopiereinstellungen von einem UMC100.3 zum anderen
- USB-Anschluss zum Up-/Download von Parametern und Logik von einem PC mit PBDTM-Software

Unterstützt neun Sprachen: Deutsch, Englisch, Finnisch, Französisch, Italienisch, Polnisch, Portugiesisch, Russisch und Spanisch

Die Schutzabdeckung UMC100-PAN erhöht die Schutzart des Bediengeräts von IP52 auf IP54. Sie besteht aus einem transparenten, flexiblen Silikonmaterial, wodurch Textnachrichten leicht gelesen, der LED-Status überprüft und die Tasten verwendet werden können. Sie kann abgenommen werden, um für den Up-/Download von Parametern zum Micro-USB-Anschluss zu gelangen.

Beschreibung	Typ	Bestellnummer	Preis	VPE	Gewicht (1 St.) kg
			1 Stk. €		
Bediengerät	UMC100-PAN	1SAJ590000R0103	150,00	1	0,047
0,7 m Verlängerungskabel mit Tür-Montagesatz	UMCPAN-CAB.070	1SAJ510003R0002	36,70	1	0,070
1,5 m Verlängerungskabel mit Tür-Montagesatz	UMCPAN-CAB.150	1SAJ510004R0002	43,50	1	0,088
3 m Verlängerungskabel mit Tür-Montagesatz	UMCPAN-CAB.300	1SAJ510002R0002	53,00	1	0,176
Schutzabdeckung für Bediengerät	UMC100-PAN CAP	1SAJ510005R0001	11,40	10	0,013

Motormanagementsystem UMC100.3

Erweiterungsmodule



[Technischer Katalog](#)

[weiterführende Information UMC](#)

Beschreibung

Es können maximal vier Erweiterungsmodule an einen UMC100.3 angeschlossen werden:

- Ein digitales Erweiterungsmodul DX111-FBP.0 oder DX122-FBP.0
- Ein Spannungserweiterungsmodul VI150-FBP.0 oder VI155-FBP.0
- Zwei analoge/Temperaturerweiterungsmodule AI111.0

Die Speisespannung beträgt 24 V DC. Die Ausführung des UMC100.3 mit 110 - 240 V AC/DC liefert die 24 V DC-Versorgung für Erweiterungsmodule.



DX111-FBP.0

2CDC34100450009



DX122-FBP.0

2CDC34100450009

DX111-FBP.0

E/A-Erweiterungsmodul mit acht digitalen Eingängen 24 V DC, vier Relais-Ausgängen, einem analogen Ausgang 0/4-20 mA oder 0...10 V.

DX122-FBP.0

E/A-Erweiterungsmodul mit acht digitalen Eingängen 110/230 V AC, vier Relais-Ausgängen, einem analogen Ausgang 0/4 - 0 mA oder 0...10 V.

VI15x-FBP.0

Spannungsmodule zur Bestimmung von Phasenspannungen, Leistungsfaktor ($\cos \varphi$), Scheinleistung, Energie, Gesamtklirrfaktor (THD). Zur Verwendung in geerdeten Netzwerken (VI150-FBP.0) oder in allen Netzwerken (VI155-FBP.0), 150 - 690 V AC.

AI111.0

Analoges/Temperaturerweiterungsmodul, drei Eingänge PT100, PT1000, KTY83, KTY84, NTC, 0-10 V, 0/4-20 mA ein oder zwei Module AI111.0 können an einen UMC100.3 angeschlossen werden.



VI150-FBP.0

2CDC34100150011



AI111.0

2CDC34100150015

8

Beschreibung	Typ	Bestellnummer	Preis 1 Stk. €	VPE	Gewicht (1 St.) kg
E/A-Modul für UMC100, 24 V DC-Digitaleingang	DX111-FBP.0	1SAJ611000R0101	207,00	1	0,220
E/A-Modul für UMC100, 110 - 230 V AC-Digitaleingang	DX122-FBP.0	1SAJ622000R0101	252,00	1	0,220
3-Phasen-Spannungsmodul für geerdete Netzwerke	VI150-FBP.0	1SAJ650000R0100	150,00	1	0,113
3-Phasen-Spannungsmodul für alle Netzwerke	VI155-FBP.0	1SAJ655000R0100	190,00	1	0,116
Analog-/Temperaturmodul mit 3 analogen Eingängen	AI111.0	1SAJ613000R0101	190,00	1	0,116
Anschlusskabel für UMC100 - E/A-Modul, Länge 0,3 m	UMCIO-CAB.030	1SAJ691000R0001	9,50	1	0,011
Anschlusskabel für E/A-Modul - E/A-Modul, Länge 0,3 m	IOIO-CAB.030	1SAJ692000R0001	9,50	1	0,008
Klemmsatz für UMC100.3 DC (Ersatzteile)	UMCTB-FBP.0	1SAJ929160R0001	15,00	1	0,042
Klemmsatz für UMC100.3 UC (Ersatzteile)	UMCTB.1	1SAJ929160R0002	17,50	1	0,045

Motormanagementsystem UMC100.3

Feldbus-Schnittstellen



[Technischer Katalog](#)



[weiterführende Information UMC](#)



PDP32.0

2CDC3410159014



MRP31.0

2CDC34101650014



DNP31.0

2CDC34101750014



PDR31.0

2CDC34101850014

Beschreibung

Feldbus-Kommunikationsschnittstellen ermöglichen eine Kommunikation des UMC100.3 mittels Feldbus.

Die Schnittstellen können auf zwei Arten verwendet werden:

- durch direkte Montage auf einem UMC100.3 – die Schnittstelle wird über den UMC100.3 versorgt und es wird kein weiteres Zubehör benötigt.
- durch getrennte Montage an einem SMK3.0-Adapter im Kabelrangierfeld eines MCC. Die in das SMK3.0 eingesteckte Schnittstelle benötigt eine 24 V DC Versorgung. Fertigkeiten für Anwendungen mit ausziehbaren Systemen sind ebenso verfügbar wie Kontaktblöcke für andere Kabel:

CDP18.150: Kabel für eine Verwendung im Einschub CDP24.150: Kabel von SMK3.0 zur Schrankaußenseite

PDP32.0

- Kommunikationsschnittstelle für PROFIBUS DP; unterstützt die Protokolle PROFIBUS DP/V0 und V1
- PNO-zertifizierter PROFIBUS-Slave
- Datentransferrate bis 12 Mbit/s
- Diagnose-LED
- Feldbusanschluss über neunpoligen SUB-D-Stecker oder Kontaktblöcke
- Download von GSD-Konfigurationsdateien von der UMC100.3-Website

MRP31.0

- Kommunikationsschnittstelle für Modbus-RTU
- Datentransferrate bis 57,6 kbit/s
- Diagnose-LED
- Feldbusanschluss über Kontaktblöcke

DNP31.0

- Kommunikationsschnittstelle für DeviceNet
- ODVA-zertifizierter DeviceNet-Slave
- Datentransferrate bis 500 kbit/s
- Diagnose-LED
- Feldbusanschluss über Kontaktblöcke
- Download von EDS-Konfigurationsdateien von der UMC100.3-Website

PDR31.0

- Aktiver Busabschluss für Profibus DP; PDR31.0 muss auf einen SMK3.0-Adapter montiert und mit 24 V DC versorgt werden.

Beschreibung	Typ	Bestellnummer	Preis 1 Stk. €	VPE	Gewicht (1 St.) kg
PROFIBUS-DP-Kommunikationsschnittstelle	PDP32.0	1SAJ242000R0001	218,00	1	0,050
Modbus-RTU-Kommunikationsschnittstelle; Kontaktblock für Feldbusanschluss inbegriffen	MRP31.0	1SAJ251000R0001	197,00	1	0,039
DeviceNet-Kommunikationsschnittstelle; Kontaktblock für Feldbusanschluss inbegriffen	DNP31.0	1SAJ231000R0001	191,00	1	0,039
aktiver Busabschluss für Profibus DP	PDR31.0	1SAJ243000R0001	96,00	1	0,030

Motormanagementsystem UMC100.3

Feldbus-Schnittstellen / Adapter und Zubehör

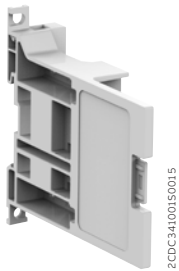


[Technischer Katalog](#)

[weiterführende Information UMC](#)

Adapter und konfektionierte Leitungen

SMK3.0-Adapter für eine externe Montage einer Feldbus- oder EtherNet/IP™-Schnittstelle EIU32.0 außerhalb eines Einschubs. Der SMK3.0 kann auf einer DIN-Schiene montiert oder mit Schrauben befestigt werden. Eine 24 V DC-Versorgung ist erforderlich. Konfektionierte Leitungen für eine Montage im bzw. außerhalb des Einschubs, Kontaktblock auf einer Seite und offenes Ende auf der anderen Seite inbegriffen. Kontaktblöcke sind für eine Herstellung eigener Kabel auch getrennt erhältlich.



SMK3.0

2CDC34100150015



CDP18.150

2CDC341007F0018



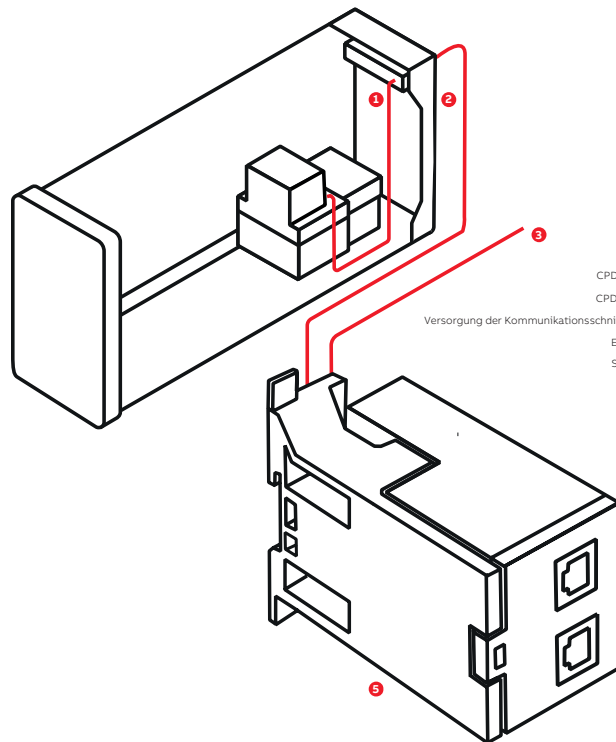
PDP32.0 am SMK3.0

2CDC345008V0014



EIU32.0 am SMK3.0

2CDC341010V0018



- 1 CDP18.150
- 2 CDP24.150
- 3 Versorgung der Kommunikationsschnittstelle
- 4 EIU32.0
- 5 SMK3.0

Eigene Verdrahtung der EtherNet/IP™-Kommunikationsschnittstelle EIU32.0

Beschreibung	Typ	Bestellnummer	Preis 1 Stk. €	VPE	Gewicht (1 St.) kg
Adapter zur separaten Montage auf einer Kommunikationsschnittstelle; Kontaktblock für 24 V DC-Versorgung inbegriffen	SMK3.0	1SAJ929600R0001	30,00	1	0,038
Kabel für die Verwendung an der Einschubinnenseite, Länge 1,5 m	CDP18-FBP.150	1SAJ929180R0015	20,50	1	0,060
Kabel von SMK3.0 zur Schrankaußenseite, Länge 1,5 m	CDP24.150	1SAJ929240R0015	21,70	1	0,060
2-poliger Kontaktblock für die Versorgung von SMK3.0 (Ersatzteile)	SMK3-X2.10	1SAJ929610R0001	3,45	10	0,002
5-poliger Kontaktblock für SMK3.0-Kommunikation (Ersatzteile)	SMK3-X1.10	1SAJ929620R0001	5,95	10	0,004

Motormanagementsystem UMC100.3

Ethernet-Schnittstellen



[Technischer Katalog](#)

[weiterführende Information UMC](#)



MTQ22-FBP.0

2CDC34100350012



PNQ22-FBP.0

2CDC34100150014



EIU32.0

2CDC341009V0018

Beschreibung

Ethernet-Kommunikationsschnittstellen ermöglichen eine Kommunikation des UMC100.3 über ein Ethernet-Netzwerk. Es gibt zwei Arten von Schnittstellen:

Schnittstellen für den Anschluss von einem bis vier Universellen Motor Controllern UMC100.3:

- MTQ22-FBP.0 für Modbus TCP
- PNQ22-FBP.0 für Profinet IO

Eine Schnittstelle für einen einzigen universellen Motor Controller UMC100.3:

- EIU32.0 für EtherNet/IP™

MTQ22-FBP.0

- Protokoll Modbus TCP
- Für ein bis vier UMC100.3
- Master-Überwachung mit Zeitlimit für bis zu vier Master
- Micro-USB-Schnittstelle zur Konfiguration mittels PC (Konfigurationssoftware von der UMC100.3-Website heruntergeladen)
- Integrierter Ethernet-Switch
- Unterstützt alle Netzwerkkarten.
- Ringtopologie mit Redundanz (MRP-Protokoll)
- Einfache Verwendung in ausfahrbaren Applikationen
- Für MCCs keine besonderen Ethernet-Stecker erforderlich
- 24 V DC Speisespannung
- DIN-Schienenmontage

PNQ22-FBP.0

- Protokoll Profinet IO
- PNO-zertifiziert
- Für ein bis vier UMC100.3 Geräte
- Integrierter Ethernet-Switch
- Unterstützt alle Netzwerkkarten.
- Ringtopologie mit Redundanz (MRP-Protokoll)
- Einfache Verwendung in Einschub-Applikationen
- Für MCCs keine besonderen Ethernet-Stecker erforderlich
- Vollständig in ABB 800xA integriert
- Ereignisse mit Zeitstempel mit ABB 800xA
- 24 V DC Speisespannung
- DIN-Schienenmontage
- GSDML von der UMC100.3-Website heruntergeladen

EIU32.0

- Protokoll EtherNet/IP™
- ODVA-zertifiziert
- Für eine Motorsteuerung UMC100.3
- Montage direkt an einem UMC100.3 (durch UMC100.3 versorgt) oder ferngesteuert über einen SMK3.0 Adapter (24 V DC Versorgung erforderlich)
- Integrierter Ethernet-Switch
- Unterstützt alle Netzwerkkarten.
- DLR (Device Level Ring) Funktion für Redundanz
- Einfache Verwendung in Einschub-Applikationen
- Für MCCs keine besonderen Ethernet-Stecker erforderlich
- Download von EDS-Konfigurationsdateien von der UMC100.3-Website

Beschreibung	Typ	Bestellnummer	Preis	VPE	Gewicht (1 St.) kg
			1 Stk. €		
Ethernet-Schnittstelle mit Modbus-TCP-Protokoll	MTQ22-FBP.0	1SAJ260000R0100	540,00	1	0,172
Ethernet-Schnittstelle mit Profinet-IO-Protokoll	PNQ22-FBP.0	1SAJ261000R0100	540,00	1	0,172
EtherNet/IP™ Schnittstelle	EIU32.0	1SAJ262000R0100	273,00	1	0,109

Motormanagementsystem UMC100.3

Ethernet-Schnittstellen / Konfektionierte Leitungen, Kontaktblöcke



[Technischer Katalog](#)

[weiterführende Information UMC](#)



2CDC341007F0018

CDP18.150



2CDC341008F0018

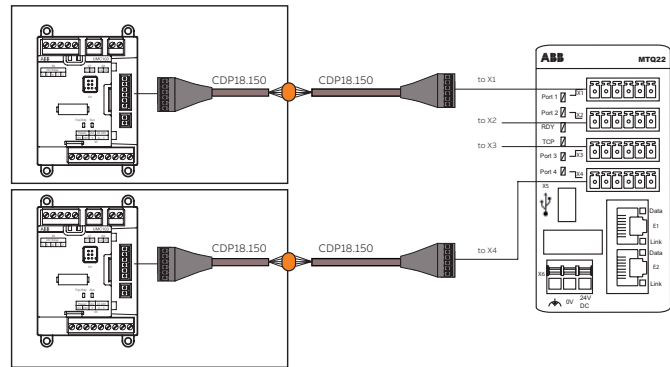
Kontaktblöcke ETHTB-FBP.xx

Konfektionierte Leitungen

Für die Verwendung in steckbaren Systemen und festen Installationen sind konfektionierte Leitungen erhältlich. Die Kabel enthalten fertig montierte Kontaktblöcke. Alle Stecker sind auch als Ersatzteile erhältlich, um individuelle Kabelverbindungen zu schaffen. Kontaktblöcke sind für eine Herstellung eigener Kabel auch getrennt erhältlich:

MTQ22-FBP.0, PNQ22-FBP.0

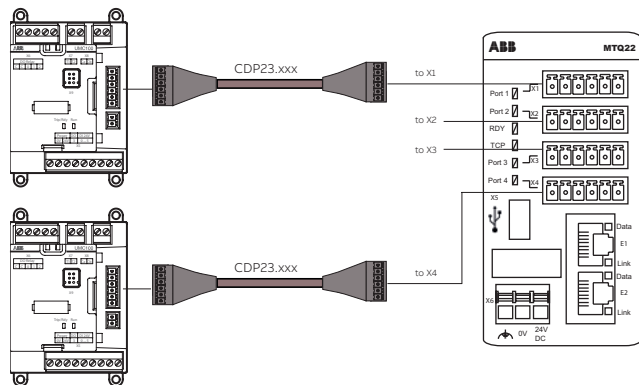
- Kabel CDP18.150 für eine Verwendung innerhalb und außerhalb des Einschubs
- Kabel CDP23.150, CDP23.300 von der Ethernet-Schnittstelle zum UMC100.3



UMC100.3, Ausführung in Einschubtechnik mit MTQ22-FBP.0/PNQ22-FBP.0

EIU32.0

- Kabel CDP18.150 für eine Verwendung innerhalb des Einschubs
- Kabel CDP24.150 für eine Verwendung außerhalb eines Einschubs und den Anschluss an einen SMK3.0 Adapter



UMC100.3, feste Montage mit Lösung MTQ22-FBP.0/PNQ22-FBP.0

Beschreibung	Typ	Bestellnummer	Preis	VPE	Gewicht (1 St.) kg
			1 Stk. €		
Kabel für die Verwendung innerhalb und außerhalb des Einschubs, Länge 1,5 m	CDP18-FBP.150	1SAJ929180R0015	20,50	1	0,060
Kabel für Ethernet-Schnittstelle - UMC100.3, Länge 1,5 m	CDP23.150	1SAJ929230R0015	37,40	1	0,100
Kabel für Ethernet-Schnittstelle - UMC100.3, Länge 3 m	CDP23.300	1SAJ929230R0030	39,80	1	0,160
Kabel von SMK3.0 zur Schrankaußenseite, Länge 1,5 m	CDP24.150	1SAJ929240R0015	21,70	1	0,060
Kontaktblöcke für MTQ22/PNQ22 X1...X4	ETHTB-FBP.4	1SAJ929200R0001	6,55	4	0,015
Kontaktblöcke für MTQ22/PNQ22 X1...X4	ETHTB-FBP.50	1SAJ929200R0002	4,95	50	0,015

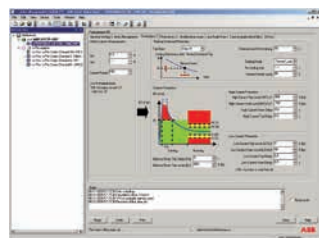
Motormanagementsystem UMC100.3

Konfigurationssoftware im Überblick



[Technischer Katalog](#)

[weiterführende Information UMC](#)



Konfigurationssoftware Beispiel

Konfigurationssoftware für das

UMC100-FBP.0 Motormanagementsystem – das ideale Software-Tool für Ihre Applikation

Asset Vision Basic ist eine FDT-Rahmenapplikation mit einer modernen und einfachen grafischen Benutzerschnittstelle. Sie bietet effektive Grundfunktionen zur Konfiguration, Diagnose und Instandhaltung intelligenter ABB-Niederspannungsschaltgeräte. Darüber hinaus können dank der offenen FDT-Schnittstelle auch andere ABB- und Drittanbieter-DTMs verwendet werden. Asset Vision Basic ist das optimale Werkzeug für die Konfiguration von FBP-Geräten während der Inbetriebnahme, in der Werkstatt oder als zweiter Master im Profibus-Netzwerk einer Prozesssteuerung.

Systemanforderungen: Windows XP/Windows 7



UTP22-FBP.0

2CDC341004F001

Funktionen im Überblick

- Online-/Offline-Konfiguration und Parametrierung von Geräten
- Lese-Parametrierung und Konfigurationsinformationen vom Gerät
- Online-Anzeige der Mess- und Statusdaten
- Online-Betrieb und Fehlerquittierung
- Erstellen kundenspezifischer Logik
- Archivierung



UTF21-FBP.0

2CDC341001S0010

Die Verbindung zum Gerät kann entweder über PROFIBUS oder als Punkt-zu-Punkt-Verbindung direkt zum Gerät erfolgen.

Verbindung zu einem Profibus-DP-Netzwerk:

UTP22-FBP.0

Verbindung zu einem UMC100.3:

Mit einem Micro-USB-Kabel über das Bediengerät

Verbindung zu einem UMC100-FBP.0:

Mit Schnittstelle UTF21-FBP.0

Beschreibung	Typ	Bestellnummer	Preis	VPE	Gewicht (1 St.) kg
			1 Stk. €		
USB-Schnittstelle für Profibus-Netzwerke	UTP22-FBP.0	1SAJ924013R0001	2.065,00	1	0,261
Gerätetyp-Manager	FIM UMC Edition	1SAJ925000R0001	2.236,00	1	0,070
USB-Kabel zur FBP-Schnittstelle für UMC100-FBP.0	UTF21-FBP.0	1SAJ929400R0002	324,00	1	0,100

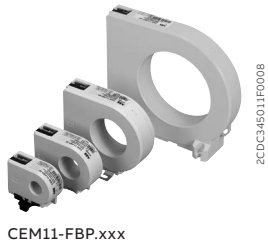
Motormanagementsystem UMC100.3

Geräte für erweiterte Schutzfunktionen



[Technischer Katalog](#)

[weiterführende Information UMC](#)



2CDC345011F0008

CEM11-FBP.xxx

Monitor für Erdschluss-Erkennung CEM11-FBP.xxx zur Verwendung mit dem Universellen Motor Controller UMC100.3

Der CEM11-FBP.xxx überwacht die Summe der durch ihn fließenden Ströme (Vektorsumme). Ist die Summe Null, liegt kein Fehlerstrom vor. Wenn der Fehlerstrom über einem einstellbaren Schwellwert liegt, ändert sich das Ausgangssignal des CEM11-FBP.xxx. Das Gerät kann in Motorabgängen zur Detektierung von Leckströmen sowie Erdschlüssen verwendet werden, die z. B. durch Beschädigung der Isolierung entstehen.

- CEM11-FBP.xxx ist an einen digitalen Eingang des UMC100.3 angeschlossen
- Die Stromschwelle der Erdschluss-Störung kann mit einem Schraubenzieher in acht Schritten eingestellt werden
- Teststellung zur einfachen Steuerung der Verdrahtung

CEM11-FBP.xxx wird mit Adaptern für die DIN-Schienen- oder Wandmontage geliefert. CEM-11.FBP.120 ist nur zur Wandmontage geeignet.



2CDC341001S0012

CT4L185R/4, CT4L310R/4

Erdschlussströme [mA]	Durchgangsdurchmesser	Typ	Bestellnummer	Preis 1 Stk. €	VPE	Gewicht (1 St.) kg
80 ¹⁾ , 300, 550, 750, 1000, 1200, 1500, 1700	20 mm	CEM11-FBP.20	1SAJ929200R0020	162,00	1	0,117
100 ¹⁾ , 500, 1000, 1400, 2000, 2400, 3000, 3400	35 mm	CEM11-FBP.35	1SAJ929200R0035	171,00	1	0,205
120 ¹⁾ , 1000, 2000, 2800, 4000, 4800, 6000, 6800	60 mm	CEM11-FBP.60	1SAJ929200R0060	178,00	1	0,334
300 ¹⁾ , 2000, 4000, 5600, 8000, 9600, 12000, 13600	120 mm	CEM11-FBP.120	1SAJ929200R0120	354,00	1	0,940

¹⁾ niedrigere Werte haben eine größere Ungenauigkeit



2CDC341002S0012

CT5L500R/4, CT5L850R/4

Stromwandler zur Verwendung mit dem Universellen Motor Controller UMC100.3

3-Phasen-Transformatoren des linearen Typs, zur Verwendung mit dem UMC100.3 und Motor-Bemessungsströmen >63 A. Kontaktblöcke für Kupferleiter mit 2,5 mm² zur Verdrahtung mit dem UMC100.3.

Beschreibung	Empfohlener Strombereich	Typ	Bestellnummer	Preis 1 Stk. €	VPE	Gewicht (1 St.) kg
Stromwandler	60...185 A AC	CT4L185R/4	1SAJ929500R0185	177,00	1	1,550
Stromwandler	180...310 A AC	CT4L310R/4	1SAJ929500R0310	210,00	1	1,442
Stromwandler	300...500 A AC	CT5L500R/4	1SAJ929501R0500	287,00	1	1,700
Stromwandler	500...850 A AC	CT5L850R/4	1SAJ929501R0850	314,00	1	1,900

Das Systemzubehör für UMC100-FBP.0 und FBP wird auslaufen. Wenn Sie Ersatzteile oder Nachrüstlösungen benötigen, wenden Sie sich bitte an Ihren ABB Kontakt.

