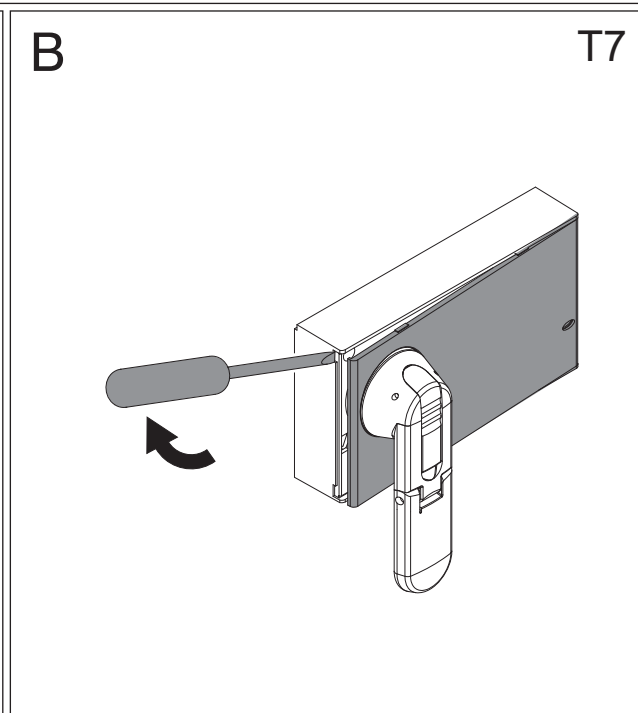
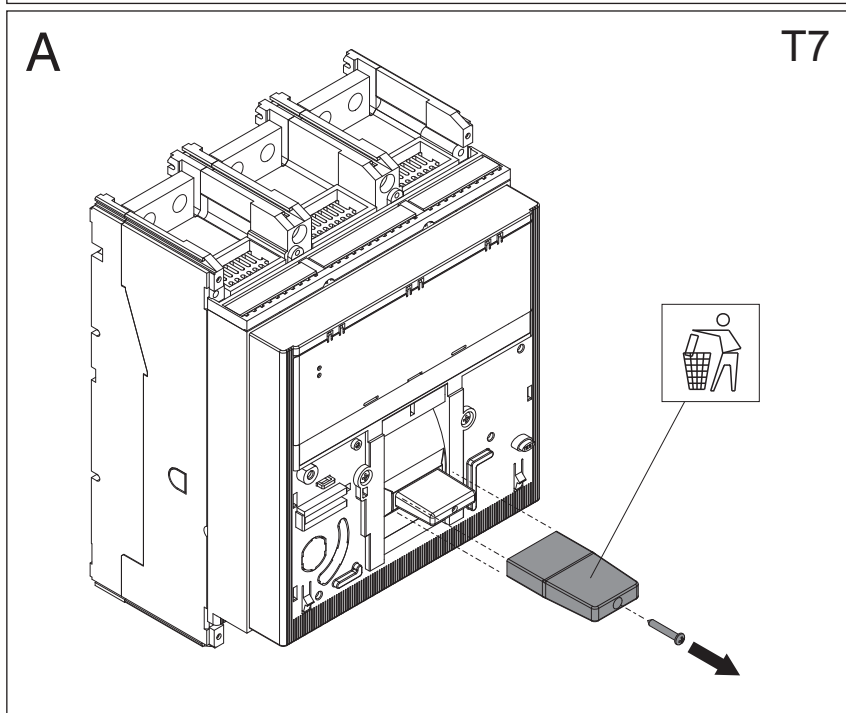
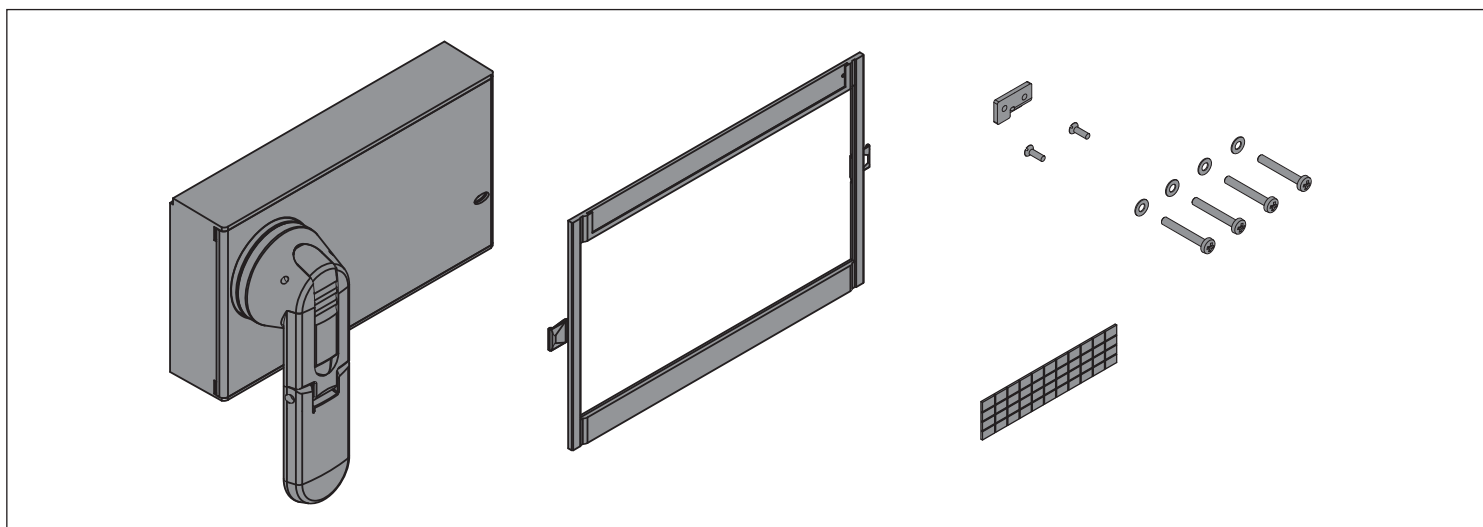
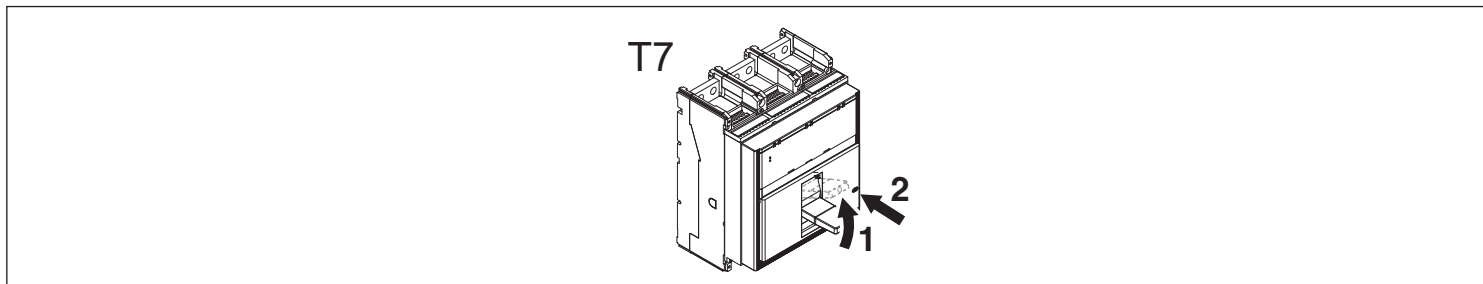
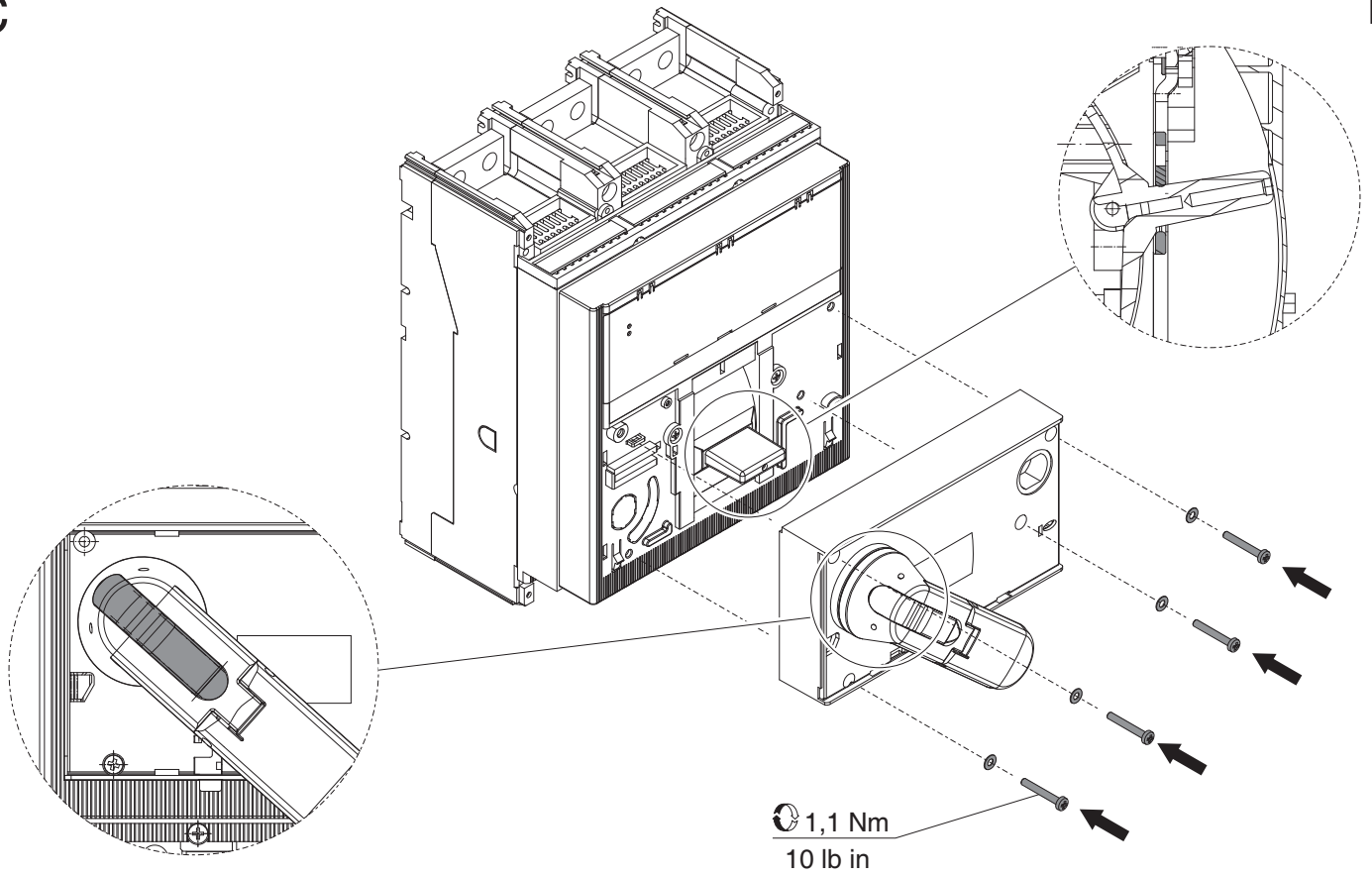
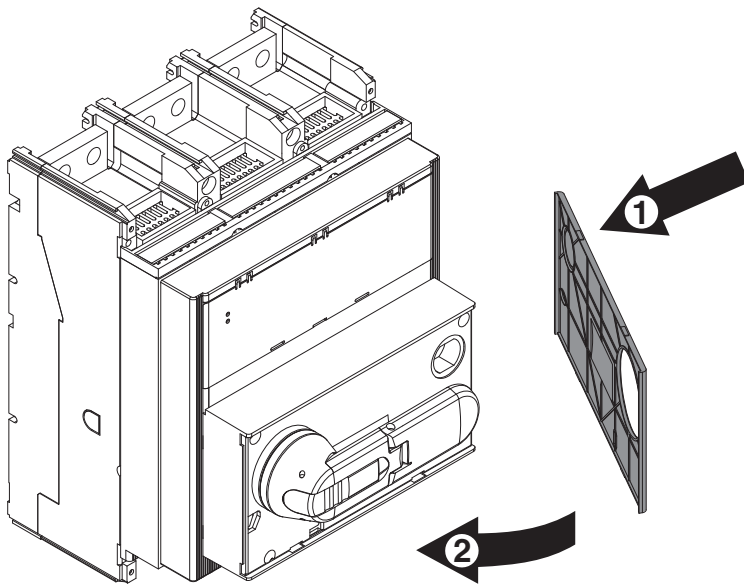
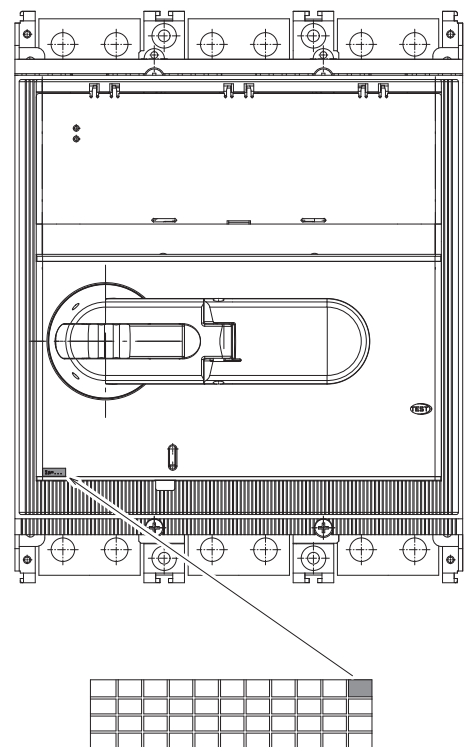


# Emax - Tmax

DOC. N.° 1SDH000529R0611 - L4840

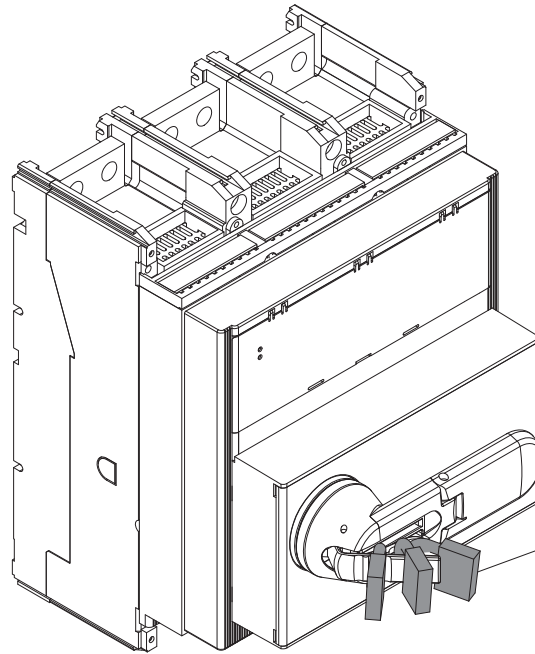
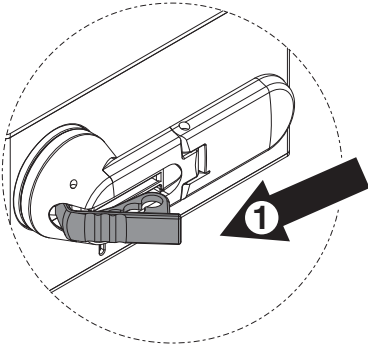
RHD - Comando a maniglia rotante diretto T7  
RHD - Rotary handle operating mechanism direct T7  
RHD - Drehhebelantrieb direkt T7  
RHD - Commande par poignée rotative directe T7  
RHD - Mando giratorio diretto T7



**C****T7****D****T7****E****T7**

F

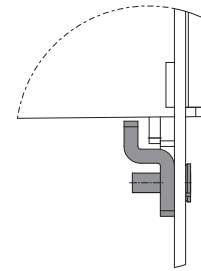
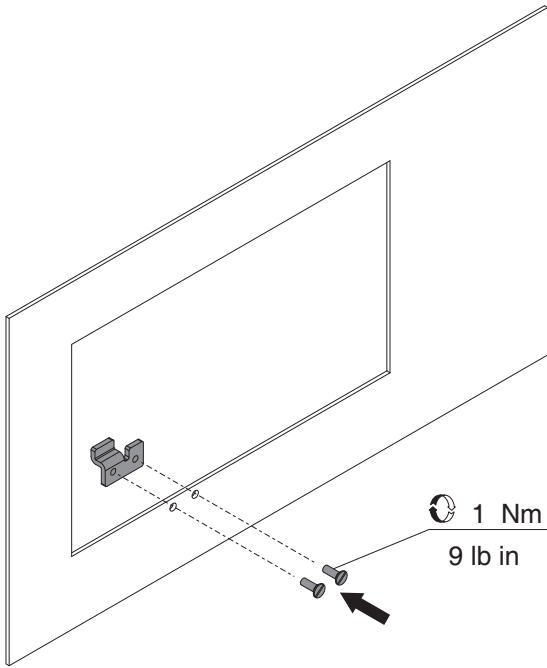
T7



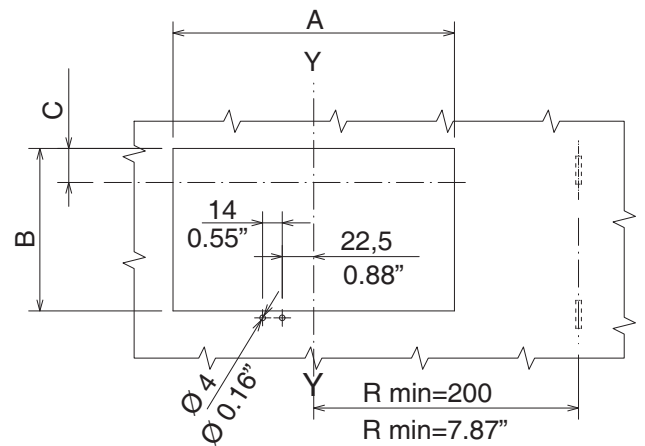
n°3 Ø 5÷7 mm  
n°3 Ø 0.2"÷0.27"

G

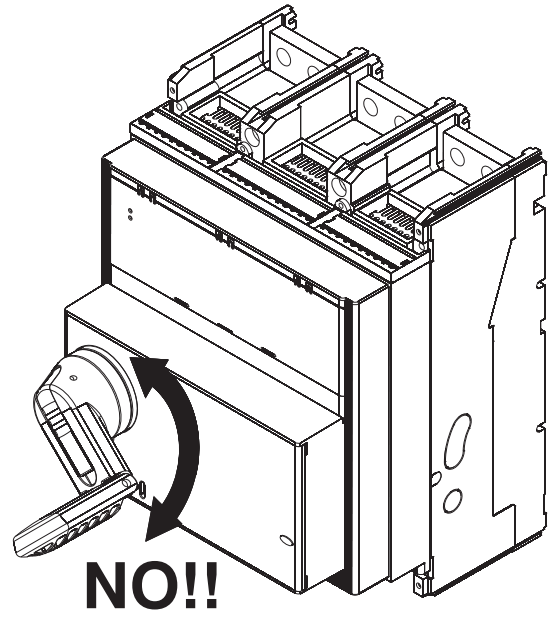
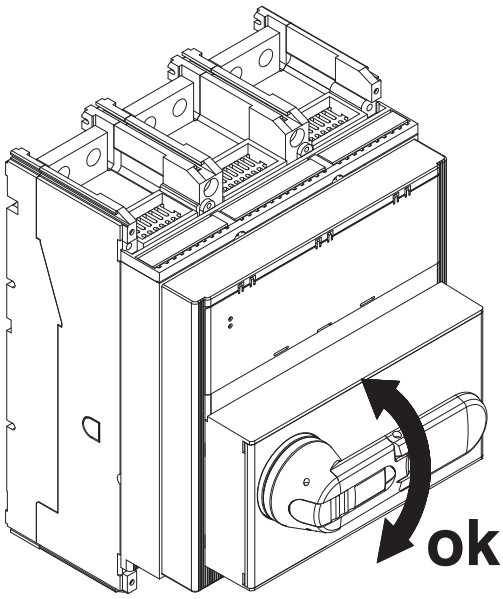
T7



	WITH FLANGE CON MOSTRINA	WITHOUT FLANGE SENZA MOSTRINA
A	201 (7.91")	192 (7.67")
B	116 (4.56")	107 (4.21")
C	24,25 (0.95")	19,75 (0.77")



H



**ABB SACE S.p.A.**

Via Baioni, 35  
24123 Bergamo Italy

Tel.: +39 035 395.111 - Telefax: +39 035 395.306-433

<http://www.abb.com>