

Рис.1
В



Рис.2
В
Остальное см. рис.1

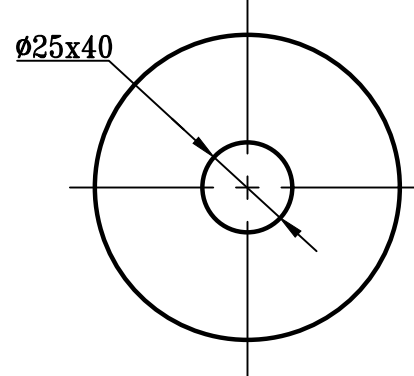


Рис.3
В
Остальное см. рис.1

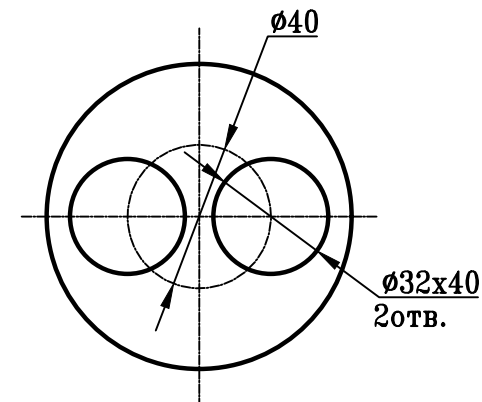


Рис.4
В
Остальное см. рис.1

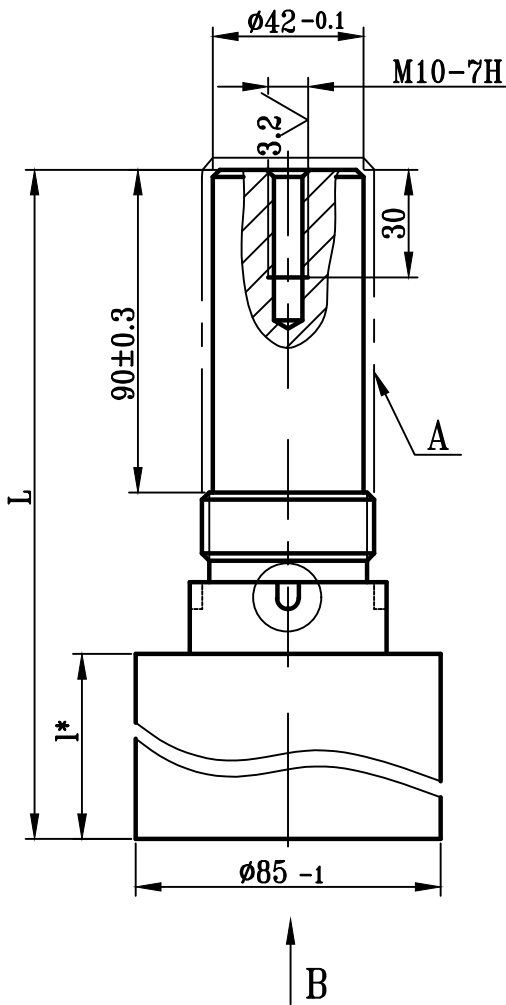
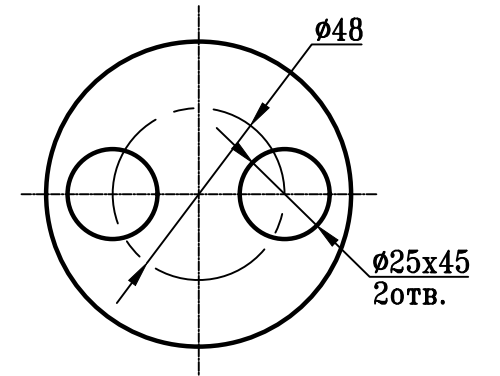
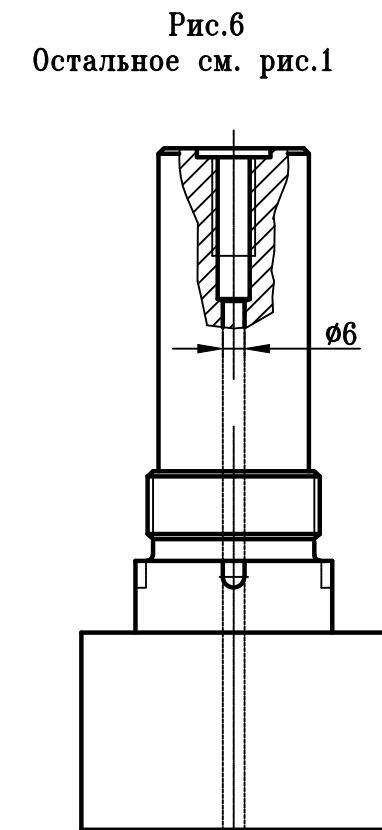
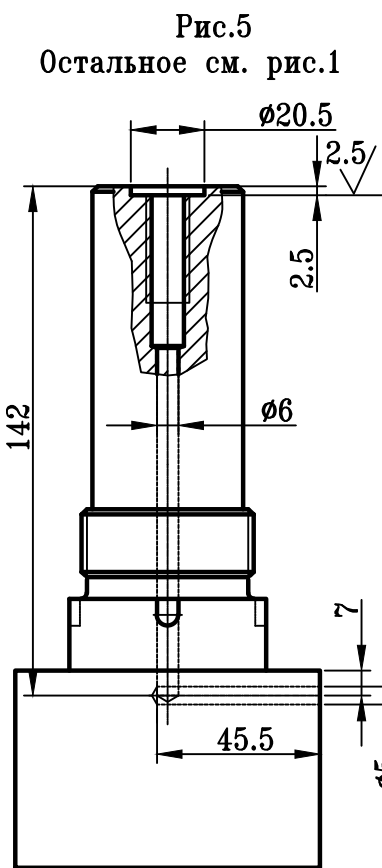


Рис.	Обозначение	l, мм	L, мм	Масса, кг	Применяемость
Рис.1	ГКСЛ 758293.005	55*	190±0,5	4,5	BRIT-90°-110-550/2000 BRIB-90°-110-550/2000 BRIT-90°-220-1050/2000
Рис.2	-01	55*	190±0,5	4,5	
Рис.3	-02	55*	190±0,5	4,5	
Рис.4	-03	100*	235±0,5	6,8	
Рис.1	-04	900*	1035±0,5	47	
Рис.5	-05	55*	190±0,5	4,5	
Рис.6	-06	55*	190±0,5	4,5	
Рис.1	ГКСЛ 758293.012	200*	335±0,5	11,5	
Рис.1	ГКСЛ 758293.013	255*	390±0,5	14,1	
Рис.1	ГКСЛ 758293.020	355*	490±0,8	20	
Рис.1	ГКСЛ 758293.011	490*	625±0,5	24,8	
Рис.1	ГКСЛ 758293.023	510*	645±0,5	25,8	
Рис.1	ГКСЛ 758293.025	565*	700±0,5	27,8	



1. На поверхности А не допускаются царапины, риски, следы от кулачков...
2. Покрытие поверхности А : 09 (По требованию заказчика)
3. Только для Рис.5 и Рис.6
Для заглушки деаэрационного отверстия используются:
Болт М10х16 ГОСТ 7798-70
Пружина тарельчатая 20х11.2х1 ГОСТ 3057-79
Прокладка 18х10х3

ABB АББ, Россия

Выпуск 2

Внутренние контактные шпильки	Лит.	Масса	Масштаб
Лист		Листов 1	
Разраб.	Теркина Е.Н.		
Утв.	Страхов Ю.А.		
Пруток ГКРН 85 М1 ГОСТ 1535-06			