

# Tmax - Isomax

DOC. N.° RH0013810 - L8721

CuAl - Terminali per cavi in rame-alluminio  
 CuAl - Terminals for copper-aluminum cables  
 CuAl - Anschlüsse für Kabel aus Kupfer-Aluminium  
 CuAl - Prises pour câbles en cuivre-aluminium  
 CuAl - Terminales para cables de cobre-aluminio

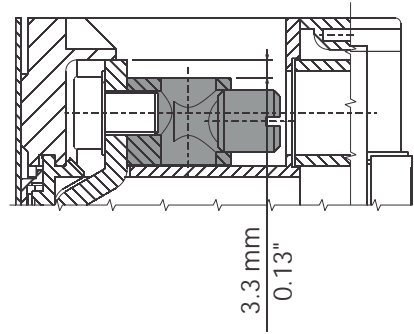
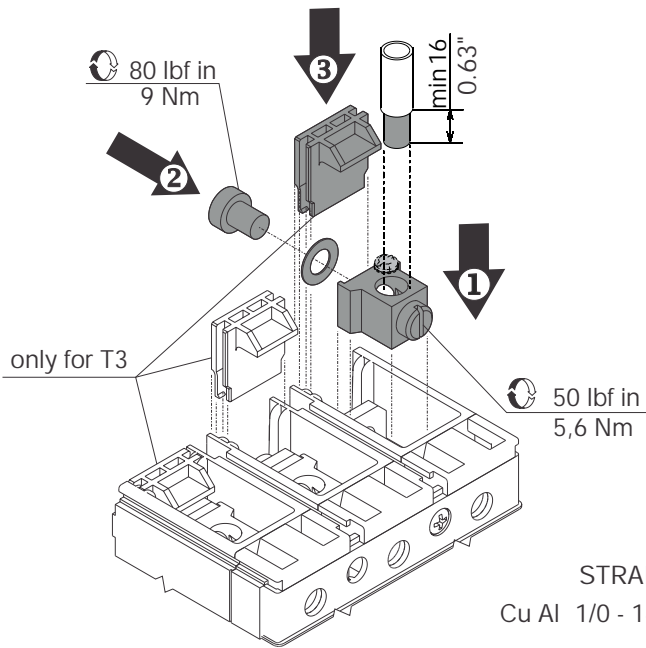
	T3 II	T3 III	T3 IV	Ts3-S3 S4 III	Ts3-S3 S4 IV
	4	3 (6)	4 (8)	3 (6)	4 (8)
	4	3 (6)	4 (8)	3 (6)	4 (8)
	-	-	-	3 (6)	4 (8)
	4	3 (6)	4 (8)	-	-
	4	3 (6)	4 (8)	3 (6)	4 (8)
	4	3 (6)	4 (8)	3 (6)	4 (8)

A

T3-Ts3-S3



S4 (Not UL listed)

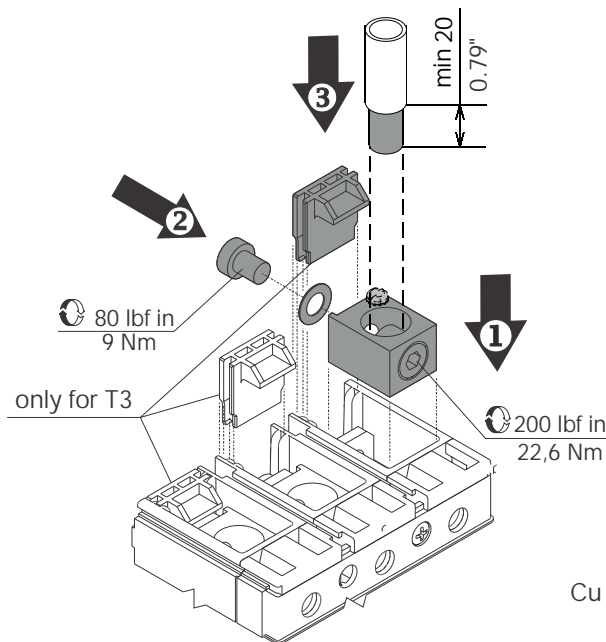


B

T3-Ts3-S3



S4 (Not UL listed)



C

Ts3-S3



S4 (Not UL listed)

