

СУХИЕ ТРАНСФОРМАТОРЫ

RESIBLOC®

Уникальная прочность.

Надежность. Экологичность.



Защита окружающей среды, надежность и высокий уровень безопасности

Задача

Сухие трансформаторы часто применяются в областях, где необходимо снизить риск загрязнения или возгорания окружающей среды, а также опасность для человека. Кроме устранения указанных угроз, также необходимо обеспечить строгие электрические параметры.

Надежное трансформаторное оборудование необходимо не только в нефтяной, газовой, морской, добывающей, сталелитейной, целлюлозно-бумажной и химической промышленности, но и на электростанциях и системах распределения электроэнергии.

В областях, характеризующихся исключительно сложными условиями окружающей среды, традиционные решения часто не позволяют соблюсти необходимые требования.

Решение

Трансформаторы с литой изоляцией, армированной стекловолокном, типа RESIBLOC®. Трансформатор RESIBLOC® обеспечит соблюдение следующих требований:

- безопасность для людей и окружающей среды
- пожаробезопасность и экологичность
- выдерживание циклов с высокой нагрузкой (холодный пуск с максимальной нагрузкой)
- повышенная устойчивость силам короткого замыкания
- выдерживание нагрузки, возникающей из-за сложных условий окружающей среды
- выдерживание нагрузок вследствие гармонических колебаний
- выдерживание перенапряжения
- управление переменным коэффициентом мощности
- минимальное техническое обслуживание

Компания АББ предлагает трансформаторы RESIBLOC® с номинальной мощностью до 60 МВА и напряжением до 72,5 кВ в качестве индивидуально изготовленного оборудования,

соответствующего требованиям заказчика и международным нормативам IEC 60076-11, ГОСТ Р, ДСТУ, ANSI или IEEE. Трансформаторы RESIBLOC® доказали свою эффективность, обеспечив надежную эксплуатацию, в том числе в особых условиях, в течение десятилетий.

Конструкция трансформаторов RESIBLOC® содержит около 80% стекловолокна, обеспечивающего превосходную механическую прочность, что позволяет использовать трансформаторы АББ при высоких механических нагрузках. Трансформаторы RESIBLOC® идеально подходят для применения в областях, подверженных землетрясениям, и местах, постоянно подвергающихся ударным нагрузкам. Кроме того, использование в конструкции стекловолокна расширяет диапазон температур при эксплуатации трансформаторов, которые могут работать без ограничений при температурах до -60° С.

Другим преимуществом трансформаторов RESIBLOC® является защита окружающей среды. Трансформаторы RESIBLOC® не содержат масла, а использование в них других горючих материалов сведено к минимуму, что исключает возможность возникновения любого загрязнения вокруг трансформатора и значительно снижает риск пожара.

Трансформаторы RESIBLOC® снижают издержки: особая конструкция минимизирует требования к количеству запасных частей и объему работ по техническому обслуживанию.

Гибкая технология изготовления позволяет производить трансформаторы для конкретной области применения и конкретного пользователя. Такие решения включают двухъярусные трансформаторы, многообмоточные модели, однофазные трансформаторы и специализированные модели, например, с переключателями ответвлений под нагрузкой или специальными системами охлаждения.



Надежная работа во всем диапазоне

Перегрузочная способность

При эксплуатации трансформаторные обмотки из литой смолы допускают кратковременные перегрузки. Это преимущество можно учесть при выборе параметров трансформатора.

Если трансформатор RESIBLOC® перед перегрузкой был нагружен не полностью или работал при более низкой температуре окружающей среды, чем расчетная, то при перегрузке не произойдет превышения максимально допустимой температуры обмотки, равной 155°C.

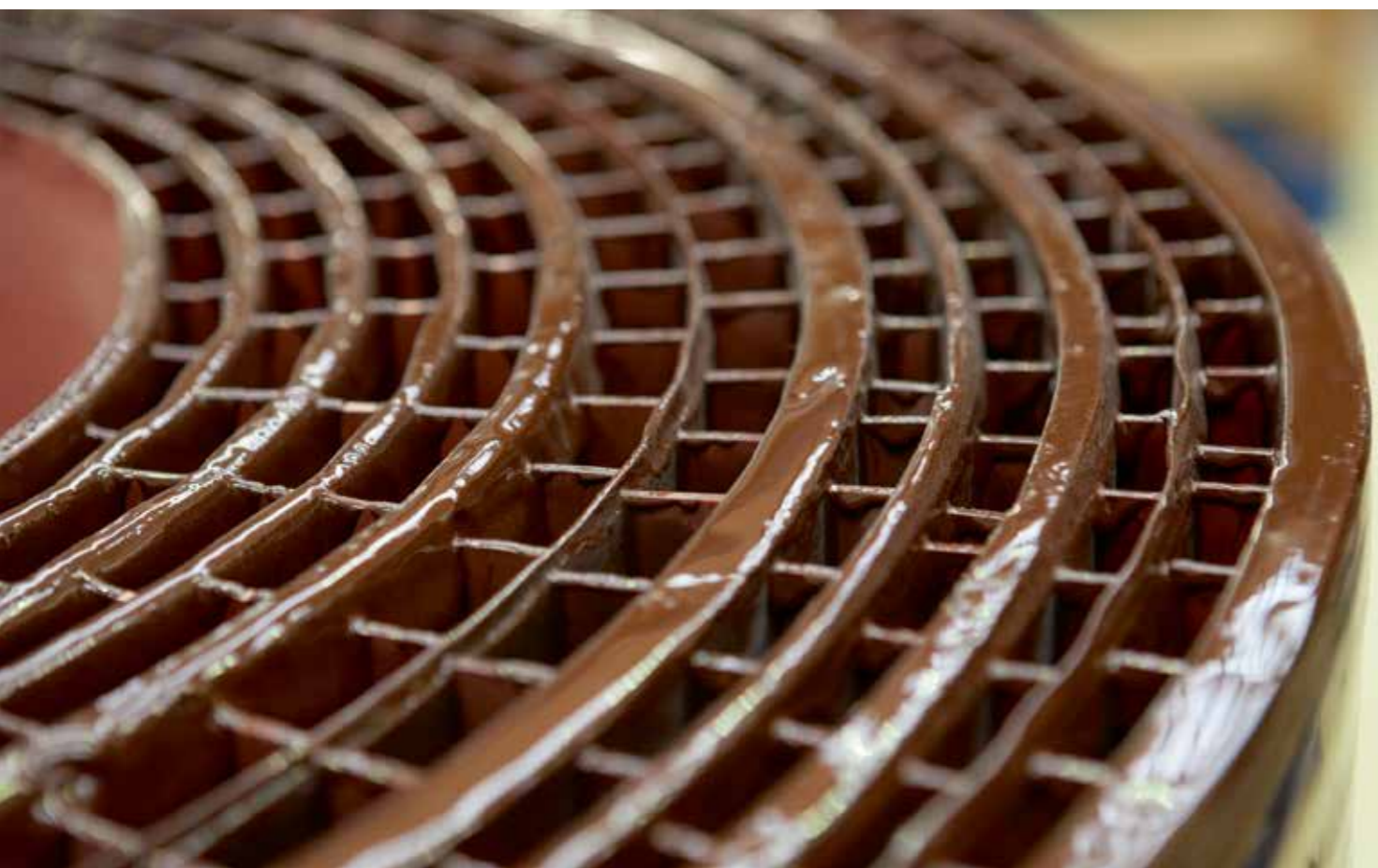
Защита от перегрузок

С целью предотвращения термической перегрузки из-за высоких окружающих температур, недостаточного охлаждения или при работе с повышенной нагрузкой, трансформаторы RESIBLOC® оборудованы системой сигнализации о перегреве. Стандартно устанавливаемые тем-

пературные реле отслеживают одновременно до трех датчиков Pt100 и контролируют до трех предельных значений. Кроме того, доступны различные средства мониторинга для дополнительных датчиков или для подсоединения магистральных систем.

Принудительное воздушное охлаждение

Существует возможность оборудования трансформаторов RESIBLOC® бесшумными поперечно-поточными вентиляторами. В случае затяжных периодов перегрузки, такие вентиляторы могут увеличить выходную мощность трансформатора до 40% от номинального значения. Работа вентиляторов контролируется автоматически с помощью датчиков.



Всеобъемлющая техническая и сервисная поддержка



Комплект поставки трансформаторов RESIBLOC® содержит множество дополнительных услуг помимо самого трансформатора. Команда опытных инженеров помогает разрешить технические вопросы с заказчиком и разработать оптимальное решение для конкретной области применения. Заказчики могут положиться на опыт компании АББ, накопленный за годы производства и эксплуатации трансформаторов в различных областях.

Все производственные процессы осуществляются в рамках интегрированной системы управления, разработанной для обеспечения максимального уровня эффективности при минимальном влиянии на окружающую среду и высокой безопасности для персонала.

Все процессы выполняются в соответствии со стандартами DIN EN ISO 9001, DIN EN ISO 14001 и BS OHSAS 18001 и постоянно контролируются.

Каждый трансформатор RESIBLOC® подвергается серьезным испытаниям на соответствие международным стандартам. Для особых случаев выполняются дополнительные испытания.

Трансформаторы RESIBLOC® часто применяются в областях, где необходимо соответствие

строгим требованиям, например, в нефтяной и газовой промышленности. Такие трансформаторы могут быть произведены в соответствии с техническими требованиями других стандартов (например, ГОСТ Р, ДСТУ, DNV, ABS, Bureau Veritas или German Lloyd).

После изготовления трансформатора мы предоставляем заказчикам поддержку в виде различных услуг помимо доставки и ввода в эксплуатацию, в том числе услуги по истечении гарантийного срока.

Компания АББ может осуществлять работы по техническому обслуживанию на площадке в течение периода эксплуатации трансформатора, например: профессиональную чистку или испытания для анализа текущего состояния оборудования. Такое обслуживание увеличивает надежность и безопасность системы. Благодаря постоянной модернизации оборудования, осуществляемой компанией, на площадке могут быть выполнены работы по замене или модернизации отдельных элементов и даже обмотки целиком, если это необходимо. Также могут быть заменены аксессуары, такие как преобразователи, вентиляторы или навесы от дождя. Мы предоставляем обслуживание круглый год, поэтому Вы можете быть уверены, что системы будут работать надежно изо дня в день.

Технология

Трансформаторы с изоляцией, армированной стекловолокном, типа RESIBLOC® представляют собой инновационное решение в области сухих трансформаторов с естественным охлаждением. Технология RESIBLOC® постоянно совершенствуется; в настоящее время доступны трансформаторы с номинальной мощностью до 60 МВА и номинальным напряжением до 72,5 кВ.

Усиление конструкции стекловолокном – гарантия отсутствия образования трещин

Эпоксидная смола, усиленная стекловолокном, является материалом с превосходной механической и диэлектрической прочностью. Низко- и высоковольтные обмотки жестко соединены и образуют компактный единый блок – конструкцию, которая обеспечивает высокую способность RESIBLOC® к выдерживанию тока короткого замыкания и защищает оболочку обмотки от образования трещин даже в очень сложных условиях эксплуатации.

Низковольтная обмотка

В низковольтной обмотке трансформаторов RESIBLOC® используется алюминиевая или медная фольга, а изоляция имеет термический класс F. Обмотка с фольгой обеспечивает значительное снижение осевых нагрузок от тока короткого замыкания. Для увеличения коэффициента заполнения низковольтная обмотка трансформаторов с относительно низкой номинальной мощностью имеет проволочную конструкцию.

Высоковольтная обмотка

Многослойная конструкция обеспечивает высокую способность к выдерживанию напряжения грозового импульса благодаря линейному распределению импульсного напряжения. Круглые (или, в случае больших по размеру сечений, прямоугольные) проводники изготовлены из алюминия или меди. Изоляция слоев и наружная оболочка обмоток выполнена из эпоксидной смолы с армированием из стекловолокна и имеет термический класс F. Покрытие отдельных слоев проводников осуществляется с использованием технологии ровинговой намотки. Готовые блоки обмоток отверждаются в специальных печах. Обмотка и сердечник – оптимальные материалы, оптимальная геометрия конструкции.

Высоковольтная обмотка наматывается непосредственно на низковольтную. Жесткое соединение между высоко- и низковольтной обмотками предотвращает поперечное и продольное смещение обмоток относительно друг друга при воздействии сил короткого замыкания. Зазор между высоко- и низковольтной обмоткой необходим для придания диэлектрической прочности, которая обеспечивается даже в случае короткого замыкания после продолжительного периода работы в переходном режиме.

Высокое содержание стекловолокна (около 80%) и сочетание поперечного и продольного армирования создает блок обмотки с очень высокой поперечной и продольной прочностью. Такая прочность сохраняется в течение всего срока службы трансформатора, что предотвращает образование трещин, которые могут быть вызваны различными коэффициентами термического расширения твердой изоляции и материалов проводников или градиента температуры в толще твердой изоляции.

Высокая прочность также необходима для эксплуатации в сложных условиях, таких как низкая температура или внезапные пиковые перегрузки.

Так как при производстве трансформаторов RESIBLOC® не требуются заливочные формы, обмотки могут быть изготовлены в соответствии с требованиями заказчика к размерам. С целью обеспечения достаточного охлаждения конструкция обмоток может иметь, например, продольные охлаждающие каналы.

Конструкция сердечника

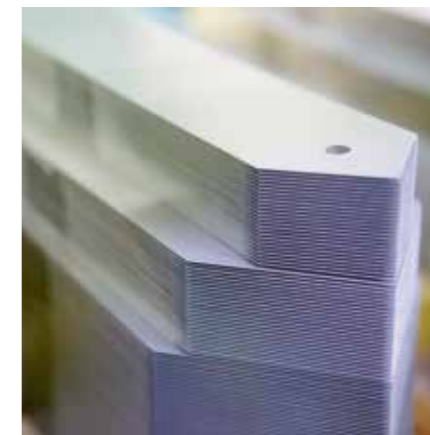
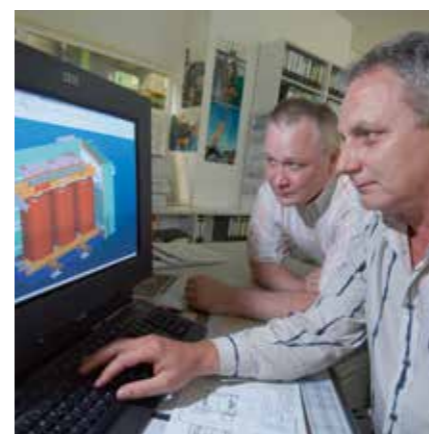
Конструкция сердечника влияет на качество трансформатора. Уровень потерь и шума в значительной мере зависит от геометрической конфигурации и используемых материалов. Сердечник трансформаторов RESIBLOC® выполняется из текстурированных пластин, образующих ярмо и стержень. Высокая точность размеров обеспечивает существенное снижение шума и потерь.

С целью обеспечения оптимального соответствия структуры потока направлению намагничивания, соединения между пластинами стержня и ярма выполнены под 45° внахлест.

Современная технология выполнения соединений между пластинами стержня и ярмом step-lap характеризуется наличием множества отводов. Покрытие из эпоксидной смолы защищает сердечник от возможной коррозии.

Климатический класс, класс окружающей среды и огнестойкости

Стандартное исполнение сухих трансформаторов RESIBLOC® удовлетворит самым строгим климатическим требованиям, требованиям к пожарной безопасности и защите окружающей среды в соответствии с нормативами IEC 60076-11, ГОСТ Р 54827-2011.



Технические данные для трансформаторов из эпоксидной смолы, армированной стекловолокном, типа RESIBLOC®

Уже более 40 лет компания АББ производит и поставляет в различные страны мира трансформаторы RESIBLOC®. Сухие трансформаторы RESIBLOC® сочетают в себе высочайшее качество и минимальное воздействие на окружающую среду.

Огнеупорные, экологичные трансформаторы с изоляцией из литевой смолы отвечают всем, даже самым строгим требованиям, предъявляемым к безопасному и надежному оборудованию подобного типа. Ввиду превосходной энергоэффективности и отсутствия в конструкции масла, трансформаторы RESIBLOC® представляют собой большой вклад компании АББ в защиту окружающей среды.

Трансформаторы с изоляцией, армированной стекловолокном, типа RESIBLOC® представляют собой инновационное решение в области сухих трансформаторов с естественным охлаждением. Данная технология была изобретена и развивается по сей день в г. Брилон (Германия).

В 2018 году компания АББ локализовала сборочное производство трансформаторов RESIBLOC® в г. Хотьково (Россия) номинальной мощностью до 3150 кВА и напряжением до 20 кВ.

Соответствие стандартам

Каждый локализованный трансформатор подвергается контролю в виде приемо-сдаточных испытаний, подтверждая соответствие требованиям стандартов ГОСТ-Р 54827-2011 и IEC 60076-11. Также данные трансформаторы соответствуют требованиям безопасности ГОСТ Р, о чем свидетельствует Декларация о Соответствии.

Благодаря усиленной изоляции из стекловолокна трансформаторы RESIBLOC® обладают высокой прочностью, долговечностью и степенью безопасности. Данная технология позволила компании АББ совместно со специалистами Центра Комплексно-Сейсмических Испытаний (ООО «ЦКСИ») провести успешные натурные испытания трансформатора типа RESIBLOC® мощностью 1600 кВА, изготовленного в Хотьково, на сейсмостойкость до 9 баллов по шкале MSK-64 включительно.

Испытания были проведены в соответствии с требованиями таких стандартов, как ГОСТ 30546 и ГОСТ 30630, и включали в себя три последовательных опыта сейсмического воздействия 7, 8 и 9 баллов по шкале MSK-64 с промежуточным контролем. После успешных испытаний на сейсмостойкость были повторно проведены все приемо-сдаточные испытания трансформатора. Отклонений от первоначальных значений зафиксировано не было. Это в очередной раз подтверждает, что сухие трансформаторы типа RESIBLOC® обладают чрезвычайной прочностью, надежностью и с легкостью отвечают большинству требований, выдвигаемых клиентами.

На основании успешных результатов вышеописанных испытаний для трансформаторов типа RESIBLOC® оформлен Сертификат Соответствия требованиям ГОСТ 30546.1-98 (в части сейсмостойкости 7, 8, 9 баллов по шкале MSK-64) в системе сертификации «Вибросейсмостандарт».

Основные параметры оборудования, производимого в г. Хотьково (Россия)

- Номинальная мощность: до 3150 кВА
- Напряжение первичной обмотки: до 20 кВ
- Напряжение вторичной обмотки: 400 В (другие значения по запросу)
- Частота – 50 Гц
- Количество фаз – 3
- Диапазон рабочих температур: от -60 до +40 °С (по запросу до +55 °С)
- Система охлаждения: С (AN), СЗ (ANAN), СД (ANAF)

- Температурный класс изоляции обмоток: F
- Материал обмоток – алюминий; медь (по запросу)
- Низкий уровень частичных разрядов: ≤5 пКл
- Класс защиты: IP00 (без кожуха) до IP33 (другие значения по запросу)
- ПБВ на стороне ВН
- Набор биметаллических пластин Cural (алюминий – медь) на клеммы НН

Трансформаторы с изоляцией из эпоксидной смолы, армированной стекловолокном, типа RESIBLOC®

Класс напряжения 6 кВ

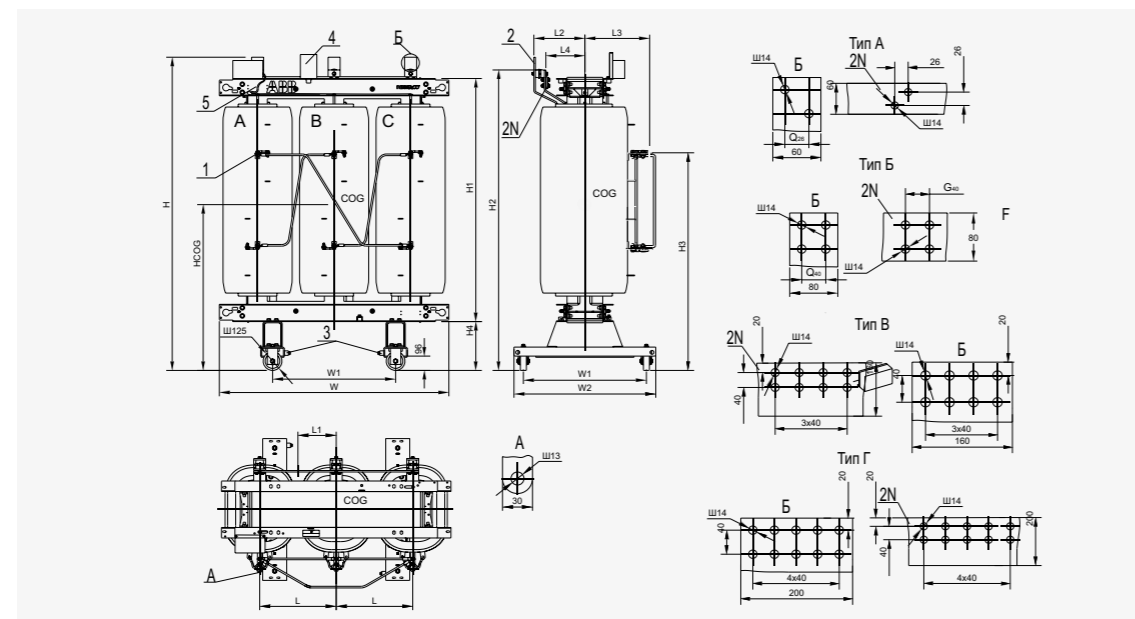
Номинальная мощность [кВА]	Напряжение КЗ [%]	Потери ХХ [Вт]	Потери КЗ (при 75 °С) [Вт]	Потери КЗ (при 120 °С) [Вт]	Уровень мощности звука Lwa [dB(A)]	Уровень звукового давления Lpa [dB(A)]	Длина (IP00/IP31) [мм]	Ширина (IP00/IP31) [мм]	Высота (IP00/IP31) [мм]	Масса (IP00/IP31) [кг]	Расстояние между катками [мм]
630	6	1500	6350	7300	70	56	1388/1850	795/1150	1539/1836	1730/1975	670
800	6	1800	7830	9000	71	57	1410/1850	795/1150	1748/1986	1980/2240	670
1000	6	2100	8700	10000	73	59	1500/2000	945/1200	1568/2036	2260/2540	820
1250	6	2500	10440	12000	75	61	1590/2100	945/1250	1694/2086	2550/2850	820
1600	6	2800	12610	14500	76	62	1650/2200	945/1250	1882/2236	3300/3630	820
2000	6	3600	15660	18000	78	63	1680/2200	945/1250	2083/2436	3880/4230	820
2500	6	4300	18260	21000	81	66	1830/2400	1195/1400	2143/2556	4520/4930	1070
3150	6	5300	22610	26000	83	67	1890/2400	1230/1500	2347/2693	5490/5930	1070

Класс напряжения 10 кВ

Номинальная мощность [кВА]	Напряжение КЗ [%]	Потери ХХ [Вт]	Потери КЗ (при 75 °С) [Вт]	Потери КЗ (при 120 °С) [Вт]	Уровень мощности звука Lwa [dB(A)]	Уровень звукового давления Lpa [dB(A)]	Длина (IP00/IP31) [мм]	Ширина (IP00/IP31) [мм]	Высота (IP00/IP31) [мм]	Масса (IP00/IP31) [кг]	Расстояние между катками [мм]
630	6	1500	6350	7300	70	56	1350/1850	812/1150	1548/1836	1640/1885	670
800	6	1800	7830	9000	71	57	1350/1850	816/1150	1760/1986	1910/2170	670
1000	6	2100	8700	10000	73	59	1500/2000	945/1200	1744/2036	2290/2570	820
1250	6	2500	10440	12000	75	61	1590/2100	945/1250	1698/2086	2680/2980	820
1600	6	2800	12610	14500	76	62	1740/2200	945/1250	1882/2236	3230/3560	820
2000	6	3600	15660	18000	78	63	1710/2200	945/1250	2098/2436	3780/4130	820
2500	6	4300	18260	21000	81	66	1890/2400	1195/1400	2139/2556	4560/4970	1070
3150	6	5300	22610	26000	83	67	1920/2400	1230/1500	2363/2693	5530/5970	1070

Класс напряжения 20 кВ

Номинальная мощность [кВА]	Напряжение КЗ [%]	Потери ХХ [Вт]	Потери КЗ (при 75 °С) [Вт]	Потери КЗ (при 120 °С) [Вт]	Уровень мощности звука Lwa [dB(A)]	Уровень звукового давления Lpa [dB(A)]	Длина (IP00/IP31) [мм]	Ширина (IP00/IP31) [мм]	Высота (IP00/IP31) [мм]	Масса (IP00/IP31) [кг]	Расстояние между катками [мм]
630	6	1650	6610	7600	70	56	1500/1950	939/1500	1687/1986	2030/2340	670
800	6	2000	8180	9400	72	57	1590/2100	910/1500	1786/2136	2280/2620	670
1000	6	2300	9570	11000	73	58	1530/2000	995/1500	2088/2436	2720/3085	820
1250	6	2800	11310	13000	75	60	1650/2100	1005/1500	2105/2436	3140/3515	820
1600	6	3100	13920	16000	76	61	1800/2300	1007/1500	2114/2436	3770/4165	820
2000	6	4000	15660	18000	78	63	1830/2300	1045/1600	2111/2486	4480/4900	820
2500	6	5000	20000	23000	81	66	1980/2500	1230/1650	2331/2723	5670/6150	1070
3150	6	6000	24350	28000	83	67	2130/2600	1230/1650	2376/2773	6210/6710	1070



01 Сухой трехфазный трансформатор типа RESIBLOC®

1. Вывод ВН
2. Вывод НН
- 2N. Нейтраль
3. Заземление M12
4. Паспортная табличка
5. Клемная колодка

Сборочный чертеж сухого трехфазного трансформатора типа RESIBLOC® (г. Хотьково, Россия)

01

Класс напряжения 6 кВ, от 630 до 3150 кВА

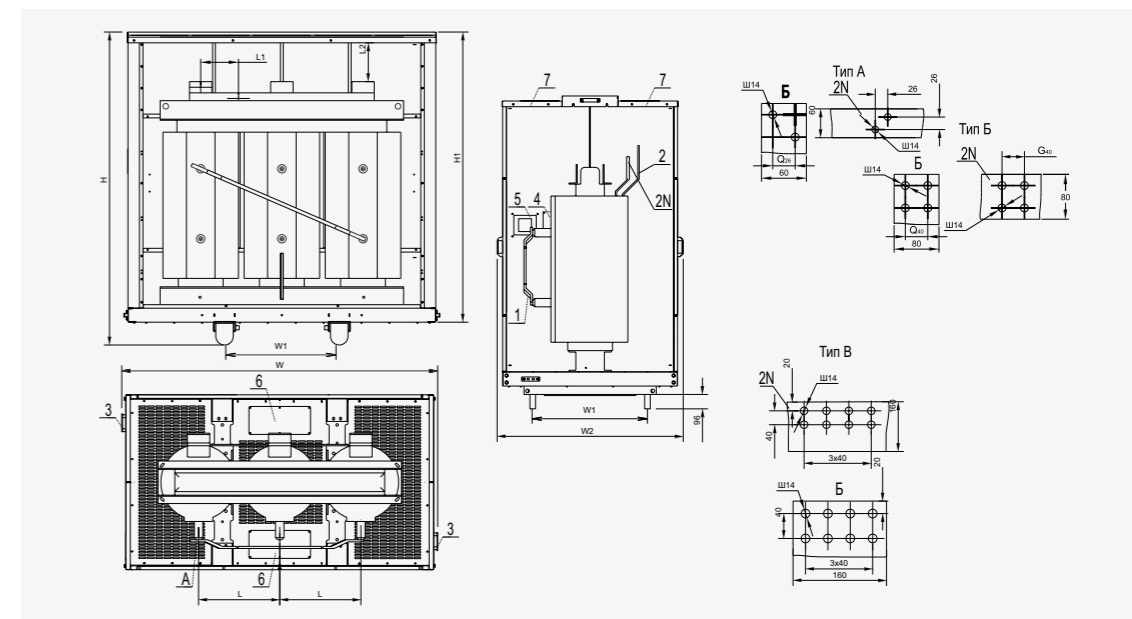
Мощность, кВА	H	H _{COG}	H1	H2	H3	H4	W	W1	W2	L	L1	L2	L3	L4	Tun	Масса, кг
630	1539	858	1160	1424	1047	306	1388	670	795	460	230	332	358	252	Tun A	1730
800	1748	949	1340	1618	1179	306	1410	670	795	470	235	328	361	248	Tun Б	1980
1000	1568	858	1160	1483	1154	306	1500	820	945	500	250	360	411	280	Tun Б	2260
1250	1694	911	1300	1564	1258	286	1590	820	945	530	265	357	405	287	Tun Б	2550
1600	1842	996	1480	1762	1407	276	1650	820	945	550	275	365	416	285	Tun B	3300
2000	2083	1113	1730	2003	1598	266	1680	820	945	560	280	363	419	293	Tun B	3880
2500	2143	1124	1810	2063	1622	236	1830	1070	1195	610	305	364	415	284	Tun Г	4520
3150	2347	1241	1980	2267	1477	280	1890	1070	1230	630	315	386	441	296	Tun Г	5490

Класс напряжения 10 кВ, от 630 до 3150 кВА

Мощность, кВА	H	H _{COG}	H1	H2	H3	H4	W	W1	W2	L	L1	L2	L3	L4	Tun	Масса, кг
630	1548	855	1120	1483	1108	326	1350	670	812	450	225	328	372	248	Tun A	1640
800	1760	947	1300	1675	1177	326	1350	670	816	450	225	334	375	254	Tun Б	1910
1000	1744	946	1340	1659	1264	306	1500	820	945	500	250	338	384	258	Tun Б	2290
1250	1698	912	1300	1613	1121	286	1590	820	945	530	265	365	413	285	Tun Б	2680
1600	1882	987	1480	1802	1259	266	1740	820	945	580	290	351	411	271	Tun B	3230
2000	2098	1112	1730	2108	1373	266	1710	820	945	570	285	359	414	279	Tun B	3780
2500	2139	1115	1810	2059	1343	226	1890	1070	1195	630	315	362	421	282	Tun Г	4560
3150	2363	1241	1980	2283	1533	270	1920	1070	1230	640	320	404	441	314	Tun Г	5530

Класс напряжения 20 кВ, от 630 до 3150 кВА

Мощность, кВА	H	H _{COG}	H1	H2	H3	H4	W	W1	W2	L	L1	L2	L3	L4	Tun	Масса, кг
630	1687	914	1230	1622	1147	326	1500	670	939	500	250	340	394	260	Tun A	2030
800	1786	970	1350	1701	1205	306	1590	670	910	530	265	338	389	258	Tun A	2280
1000	2088	1105	1620	2003	1452	326	1530	820	995	510	255	340	399	260	Tun Б	2720
1250	2105	1110	1660	2020	1414	306	1650	820	1005	550	275	352	409	272	Tun Б	3140
1600	2114	1118	1740	2034	1441	266	1800	820	1007	600	300	365	412	285	Tun B	3770
2000	2111	1120	1730	2031	1431	266	1830	820	1045	610	285	385	450	305	Tun B	4480
2500	2331	1230	1970	2251	1694	270	1980	1070	1230	660	330	396	454	316	Tun Г	5670
3150	2376	1258	2020	2296	1591	265	2130	1070	1230	710	355	408	455	318	Tun Г	6210



02 Сухой трехфазный трансформатор типа RESIBLOC® в защитном кожухе

1. Вывод ВН
2. Вывод НН
- 2N. Нейтраль
3. Заземление M12
4. Паспортная табличка
5. Реле контроля температуры
6. Люк для вывода ВН
7. Люк для вывода НН

Сборочный чертеж сухого трехфазного трансформатора типа RESIBLOC® в защитном кожухе (г. Хотьково, Россия)

02

Класс напряжения 6 кВ, от 630 до 3150 кВА

Мощность, кВА	H	H1	W	W1	W2	L	L1	L2	Tun	Масса, кг
630	1836	1673	1908	670	1230	460	230	220.5	Tun A	1975
800	1986	1823	1908	670	1230	470	235	137.5	Tun Б	2240
1000	2040	1873	2060	820	1280	500	250	391.5	Tun Б	2540
1250	2086	1923	2158	820	1330	530	265	315.5	Tun Б	2850
1600	2240	2073	2260	820	1330	550	275	317.5	Tun B	3630
2000	2436	2273	2258	820	1330	560	280	60.5	Tun B	4230
2500	2556	2393	2458	820/1070	1480	610	305	336.5	Tun Г	4930
3150	2693	2493	2458	1070	1580	630	315	237.5	Tun Г	5930

Класс напряжения 10 кВ, от 630 до 3150 кВА

Мощность, кВА	H	H1	W	W1	W2	L	L1	L2	Tun	Масса, кг
630	1836	1673	1908	670	1230	450	225	211.5	Tun A	1885
800	1986	1823	1908	670	1230	450	225	149.5	Tun Б	2170
1000	2040	1873	2060	820	1280	500	250	215.5	Tun Б	2540
1250	2086	1923	2158	820	1330	530	265	311.5	Tun Б	2980
1600	2240	2073	2260	820	1330	580	290	277.5	Tun B	3510
2000	2436	2273	2258	820	1330	570	285	261.5	Tun B	4080
2500	2556	2393	2458	820/1070	1480	630	315	340.5	Tun Г	4860
3150	2693	2493	2458	1070	1580	640	320	253.5	Tun Г	5830

Класс напряжения 20 кВ, от 630 до 3150 кВА

Мощность, кВА	H	H1	W	W1	W2	L	L1	L2	Tun	Масса, кг
630	1986	1823	2008	670	1580	450	225	222.5	Tun A	2275
800	2136	1973	2158	670	1580	450	225	291.5	Tun Б	2540
1000	2436	2273	2058	820	1580	500	250	271.5	Tun Б	2970
1250	2436	2273	2158	820	1580	530	265	254.5	Tun Б	3390
1600	2436	2273	2358	820	1580	580	290	245.5	Tun B	4070
2000	2486	2323	2358	820	1680	570	285	298.5	Tun B	4780
2500	2723	2393	2558	820/1070	1730	630	315	315.5	Tun Г	5970
3150	2773	2573	2658	1070	1730	640	320	320.5	Tun Г	6510

Комплектность поставки

В стандартную комплектацию поставки трансформатора RESIBLOC® входит:

- Сухой трансформатор RESIBLOC®
- Устройство контроля температуры, включающее в себя реле контроля температуры с цифровой индикацией, тип T-154 и три температурных датчика Pt100 (один на каждую фазу)
- Поворотные катки
- Терминалы заземления
- Тяговые и подъемные проушины
- Паспортная табличка
- Паспорт на трансформатор
- Комплект документации

Стандартный дизайн трансформатора RESIBLOC® производства Хотьково всегда предполагает возможность последующей установки вентиляторов принудительного охлаждения в случае необходимости.

Дополнительное оборудование

В зависимости от целей и условий эксплуатации трансформаторы могут опционально оснащаться дополнительным оборудованием.

Примеры поставляемого дополнительного оборудования на трансформаторы RESIBLOC® производства Хотьково, Россия:

- Вентиляторы поперечного потока с увеличением мощности трансформатора до 40%
- Виброопоры
- Различные типы реле контроля температуры
- Кожухи для различных степеней защиты IP
- Щит тепловой защиты трансформатора (ЩТЗТ)



—
ООО «АББ»

Департамент «Трансформаторы и компоненты»

117335, г. Москва, Нахимовский пр., 58

Тел.: +7 495 777 222 0

Факс: +7 495 777 222 1

E-mail: pptr@ru.abb.com

www.abb.ru/transformers

new.abb.com/ru

—
Компания АББ оставляет за собой право вносить конструкционные изменения в изделие или менять содержимое настоящего документа без предварительного уведомления. В заказах на закупку заранее оговоренные условия и спецификации являются преобладающими. Компания АББ не несет ответственности за возможные ошибки или недостаточный объем информации, содержащийся в настоящем документе.

Все права на этот документ, его предмет и содержащиеся в нем иллюстрации являются собственностью компании АББ. Воспроизведение настоящего документа в любой форме, раскрытие содержащейся в нем информации третьим лицам или использование его содержимого – полностью или частично – без предварительного письменного согласия компании АББ запрещено.
Авторское право © 2019 АББ
Все права защищены