

Vor Beginn der Installation ist folgendes zu prüfen:

LIEFERUMFANG: Umrichter, Handbuch (-bücher), Prüfbericht, Optionen, Kurzanleitung(en).
 UMGEBUNGSBEDINGUNGEN VOR ORT: Siehe Handbuch.
 FREIER ABSTAND: 300 mm oben und unten, 50 mm rechts und links.
 MONTAGEOBERFLÄCHE: Gerade, eben und fest, nicht beheizt oder feucht, keine Kondensation.
 ERFORDERLICHES ZUBEHÖR: Spezifikationen für Sicherungen, Netz-Trenner und Kabel, siehe Handbuch.



PRÜFEN, OB DIE MONTAGESTELLE SPANNUNGSFREI IST.
 TRENNSCHALTER IN STELLUNG OFF VERRIEGELN.
 ALLE INSTALLATIONSARBEITEN AM UMRICHTER SIND VON QUALIFIZIERTEM,
 ELEKTROTECHNISCH GESCHULTEM PERSONAL DURCHFÜHREN. SIND SIE
 UNSICHER, INSTALLATION BITTE NICHT VORNEHMEN.

1

1. Montageplatz bestimmen. Die vier Befestigungspunkte auf der Montageplatte kennzeichnen. 2. Die vier Löcher bohren. 3. Schrauben an den markierten Stellen anbringen.

2

Umrichter anhängen und alle 4 Schrauben fest anziehen. **Anm.:** Umrichter am Gehäuse anheben, nicht am Frontdeckel.

3

1. Schrauben lösen. 2. Das untere Ende der Abdeckung anheben. 3. Kabel vom Stecker X2 trennen. Abdeckung entfernen.

4

STOP

INSTALLATION DER ZUSATZAUSRÜSTUNGEN, SIEHE SEPARAT MITGELIEFERT ANWEISUNGEN.

5

1. Motor- und Netzkabel abisolieren. Schirmdrähte verdrillen.
 2. Geeignete Löcher für Motor- und Netzkabeldurchführungen herstellen.

6

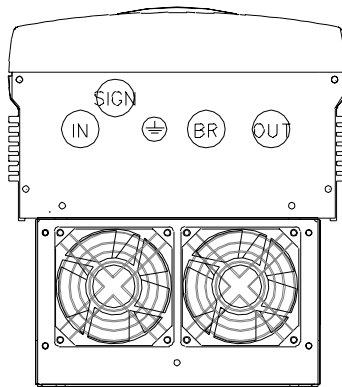
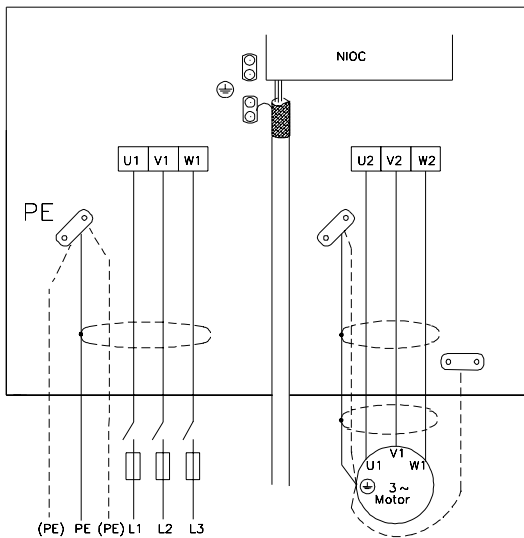
INPUT OUTPUT
 300 mm freier Abstand
 Netzkabel Motor-kabel

Motor- und Netzkabel durch das Bodenblech einführen.

7

STOP

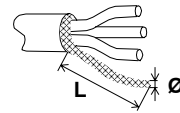
PRÜFUNG DER ISOLATION DES MOTORS UND DER NETZ- UND MOTORKABEL, Siehe Handbuch.



1. Motorkabel anschließen.
 2. Netzkabel anschließen.
- Erdung prüfen.

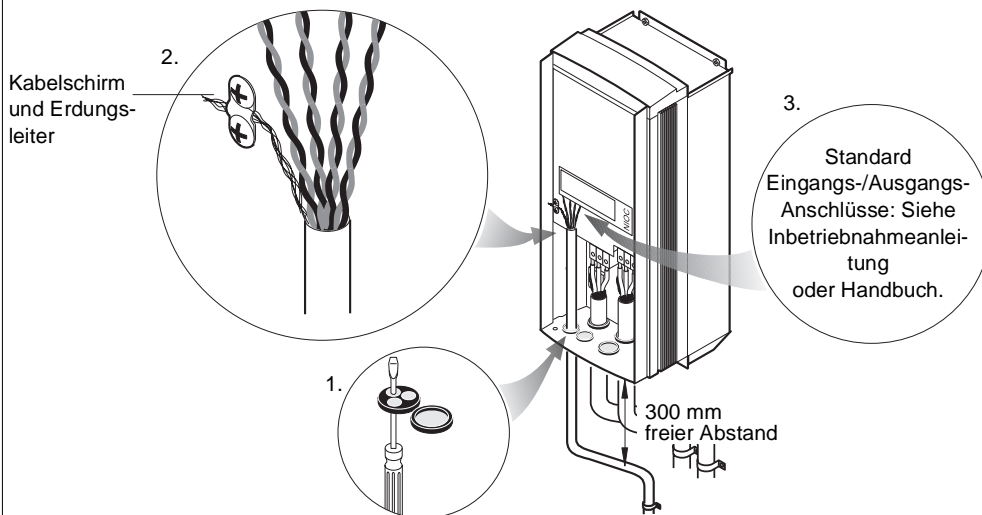
Zur Minimierung der EMV Einstreuungen am Motorkabelende:

- geflochtener Schirm: Durchmesser (\varnothing) $\geq 1/5 \cdot$ Länge (L),



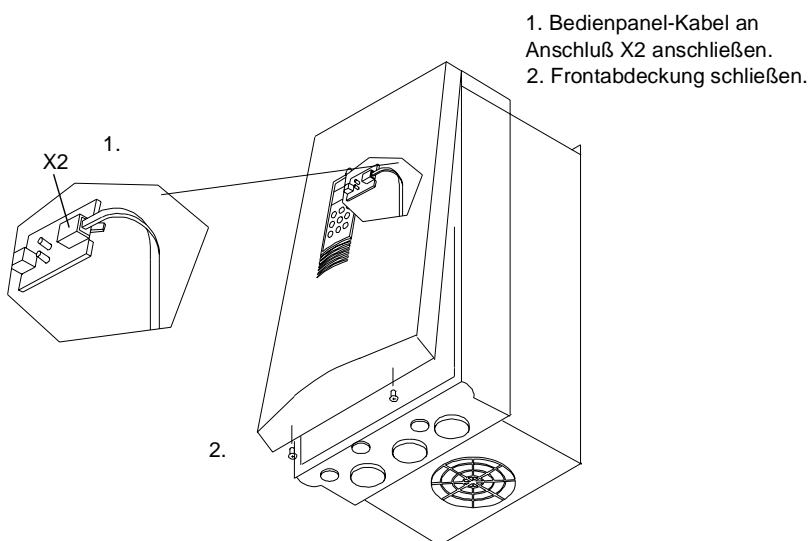
oder

- 360° Erdung des Schirmes an der Kabeldurchführung



Installation des Steuerkabels:

1. Loch in der Durchführungs-dichtung machen und Kabel einführen.
2. Kabelschirm und Erdungsleiter an der Erdklemme nächst der NIOC Leiterplatte anschließen.
3. Steuerkabel an die Eingangs-/Ausgangsanschlüsse anschließen.



1. Bedienpanel-Kabel an Anschluß X2 anschließen.
2. Frontabdeckung schließen.