

SurgePro™ — Surge Protective Device (SPD)

SurgePro™ — Dispositivo de protección contra sobretensiones (DPS)

SurgePro™ — Dispositif de protection contre les surtensions (SPD)

This surge protective device is designed to be used on electrical systems that are 120/240 or 120/208 V AC.

Este dispositivo de protección contra sobretensiones se diseñó para su uso en sistemas eléctricos de 120/240 o 120/208 V CA.

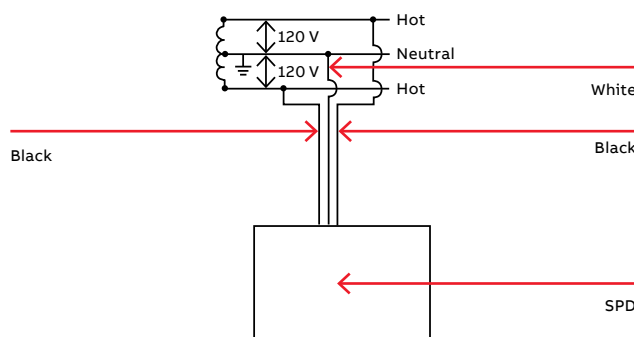
Ce dispositif de protection contre les surtensions est destiné à être utilisé dans les systèmes électriques 120/240 ou 120/208 V CA.

⚠ WARNING

- Risk of shock, disconnect power before installation.
- SPD should be installed by a qualified electrician in accordance with national and local electrical codes.
- Hazardous voltages exist within SPDs when energized — SPDs should never be installed or serviced when energized. During installation into an electrical system, the SPD must not be energized until the electrical system is completely installed, inspected and tested.
- Use appropriate safety precautions including personal protection equipment.
- Do not HIPOT the SPD unit or the electrical system in which the SPD unit is connected without disconnecting the SPD unit's conductors, including phase, neutral and ground.
- Cannot be used on ungrounded systems.
- The voltage rating of the SPD and system must be verified before energizing the SPD.
- Failure to follow these instructions can result in death, serious injury and/or equipment damage.
- This manual shall be read in its entirety prior to installing.

Pre-plan your installation

- Meet all national and local codes. (NEC Article 242 addresses SPDs.)
- Mount SPD as close to panel or equipment as possible to keep leads short. Ensure leads are as short and straight as possible, including neutral and ground.
- Consider a breaker position that is closest to the SPD and the panel's neutral and ground.
- Suggested breaker size is 20 A 2-pole breaker.
- Short circuit current rating (SCCR) 200 kA.
- Make sure system is grounded per NEC and clear of faults before energizing SPD.



Installation instructions

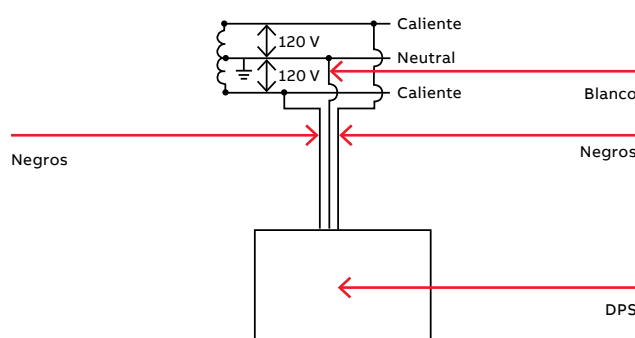
1. Use a voltmeter to check all voltages to ensure compatibility with SPD.
2. Remove power from panel. Confirm panel is de-energized by using a voltmeter.
3. Identify connection/breaker location and SPD location.
4. Remove an appropriately sized knockout from panel.
5. Mount SPD. Connect to equipment using an approved wiring method, including seals appropriate for the enclosure rating.
6. Connect conductors as appropriate — short and straight as possible.
7. Label or mark conductors as appropriate — energized — black; neutral — white.
8. Make sure system is bonded per NEC and is clear of hazards or faults before energizing (N-G bonding not per NEC is the #1 cause of SPD failures).
9. Apply power to the panel.
10. Verify that the status indication light on the face of the SPD is illuminated. If the light is not on, remove the power supplying the panel and review all the previous installation procedures.

⚠ ADVERTENCIAS

- Riesgo de descarga; desconecte la alimentación antes de la instalación.
- La instalación del DPS debe correr a cargo de un electricista calificado y realizarse de conformidad con las normas nacionales y locales en materia de electricidad.
- Los DPS presentan tensiones peligrosas cuando están energizados - Jamás instale ningún DPS ni realice servicio técnico en ellos cuando estén energizados - Durante la instalación en un sistema eléctrico, el DPS no se debe energizar hasta que el sistema eléctrico esté totalmente instalado, inspeccionado y probado.
- Aplique las medidas de seguridad adecuadas, incluidos equipos de protección personal.
- No realice pruebas HIPOT en la unidad DPS ni en el sistema eléctrico al que está conectada la unidad DPS sin haber desconectado primero los conductores de la unidad DPS, incluidos fase, neutro y tierra.
- No se puede utilizar en sistemas sin puesta a tierra.
- Se debe comprobar la tensión nominal del DPS y del sistema antes de energizar el DPS.
- La inobservancia de estas instrucciones puede provocar la muerte, lesiones graves o daños en los equipos.
- Este manual se debe leer en su totalidad antes de proceder a la instalación.

Planeación previa de la instalación

- Cumpla todas las normas nacionales y locales. (El artículo 285 del NEC® aborda los DPS).
- Monte el DPS lo más cerca posible del panel o el equipo, a fin de mantener una longitud de cable corta. Asegúrese de que los cables sean lo más cortos y estén lo más rectos posible, incluidos el de neutro y el de tierra.
- Localice una posición para el interruptor que quede lo más cerca posible del DPS y los conectores de neutro y tierra del panel.
- El tamaño sugerido para el interruptor es de 20 A disyuntor de 2 polos.
- Corriente de cortocircuito nominal (SCCR) 200 kA.
- Asegúrese de que el sistema tenga una conexión a tierra conforme al NEC® y no presente fallas antes de energizar el DPS.



Instrucciones de instalación

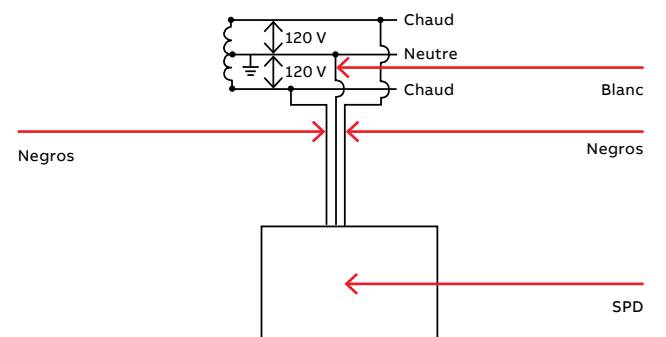
1. Utilice un voltímetro para verificar todas las tensiones, a fin de garantizar la compatibilidad con el DPS.
2. Corte la alimentación al panel. Compruebe que el panel esté desenergizado con la ayuda de un voltímetro.
3. Identifique las ubicaciones de la conexión/el interruptor y del DPS.
4. Realice un recorte del tamaño adecuado en el panel.
5. Monte el DPS. Conéctelo al equipo siguiendo un método de cableado apropiado, incluidas las juntas adecuadas para el valor nominal de envoltente.
6. Conecte los conductores de la forma adecuada; lo más cortos y rectos posible.
7. Etiquete o marque los conductores según corresponda: energizado - negro; neutro - blanco.
8. Asegúrese de que el sistema presente una conexión equipotencial conforme al NEC® y que no presente peligros ni fallas antes de energizar (una conexión equipotencial neutro-tierra no conforme al NEC® provocará que el DPS falle; es la causa principal de fallas del DPS).
9. Conecte la alimentación al panel.
10. Compruebe que el testigo de estado de la parte delantera del DPS esté iluminado. Si no lo está, retire el panel que suministra la alimentación y repase todos los procedimientos de instalación anteriores.

⚠ AVERTISSEMENTS

- Risque d'électrocution; sectionnez l'alimentation électrique avant l'installation.
- Le SPD doit être installé par un électricien qualifié, conformément aux normes électriques locales et nationales en vigueur.
- Les SPD présentent des tensions dangereuses lorsqu'ils sont sous tension. N'installez ou n'entretenez jamais un SPD sous tension. Au cours de l'installation dans un système électrique, le SPD ne doit pas être mis sous tension tant que le système électrique n'a pas été intégralement installé, inspecté et testé.
- Prenez les précautions de sécurité nécessaires, y compris l'utilisation d'équipements de protection individuelle.
- Ne procédez à aucun essai de rigidité diélectrique sur le SPD ou sur le système électrique dans lequel le SPD est raccordé sans déconnecter les conducteurs du SPD, y compris la phase, le neutre et la terre.
- Ce dispositif ne peut être utilisé sur des installations non raccordées à la terre.
- La tension nominale du SPD et du système doit être vérifiée avant la mise sous tension du SPD.
- Le non-respect de ces instructions peut entraîner des blessures graves ou mortelles, et / ou des dommages matériels.
- Le présent manuel doit être lu en intégralité avant l'installation.

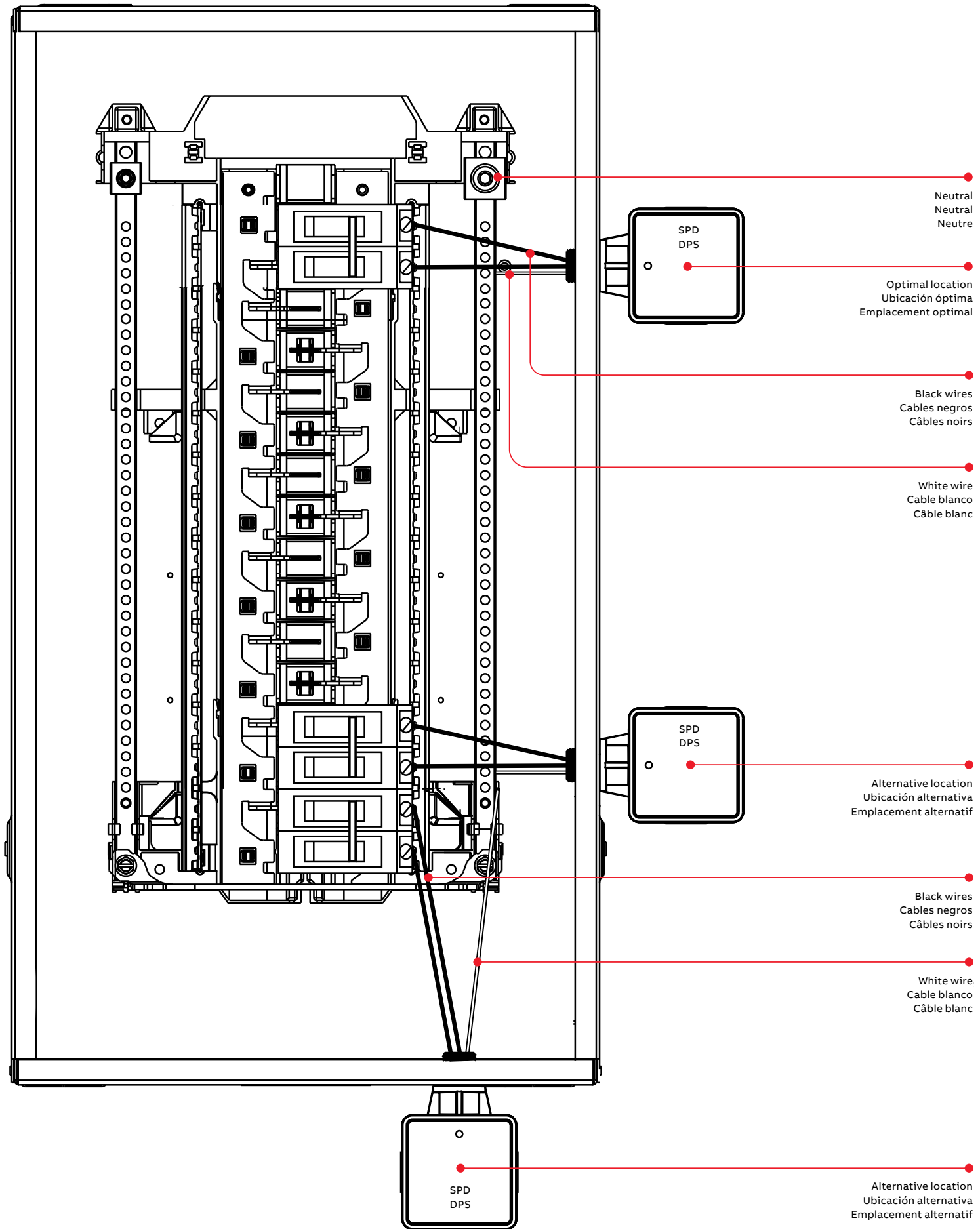
Planifiez à l'avance l'installation.

- Respectez toutes les réglementations nationales et locales. (L'Article 285 de la norme NEC® concerne les SPD.)
- Montez le SPD aussi près que possible du panneau ou de l'équipement afin de réduire la longueur de câblage. Vérifiez que le câblage est aussi court et direct que possible, y compris pour le neutre et la terre.
- Envisagez un positionnement de disjoncteur plus proche du SPD ainsi que du neutre et de la terre du tableau.
- Le calibre de disjoncteur suggéré est 20 A disjoncteur bipolaire.
- Courant nominal de court-circuit (SCCR) 200 kA.
- Assurez-vous que le système est mis à la terre conformément aux recommandations NEC® et ne présente aucun défaut avant la mise sous tension du SPD.



Instructions d'installation

1. Utilisez un voltmètre pour vérifier toutes les tensions afin de vous assurer de la compatibilité avec le SPD.
2. Sectionnez l'alimentation électrique du tableau. Confirmez que le panneau est hors-tension à l'aide d'un voltmètre.
3. Localisez l'emplacement du raccordement / disjoncteur et l'emplacement du SPD.
4. Retirez un cache de taille adaptée sur le tableau.
5. Montez le SPD. Raccordez le dispositif aux équipements par une méthode de câblage approuvée, en utilisant des joints d'étanchéité adaptés à la classe de protection de l'enveloppe.
6. Raccordez les conducteurs comme nécessaire – en veillant à réaliser un câblage aussi court et direct que possible.
7. Étiquetez ou marquez les conducteurs comme adéquat – Sous tension - Noir ; Neutre - Blanc .
8. Assurez-vous que le système est raccordé conformément aux recommandations NEC® et ne présente aucun risque ou défaut avant sa mise sous tension (un raccordement neutre-terre non conforme aux recommandations NEC® entraînera la défaillance des SPD : il s'agit de la cause la plus fréquente de défaillance).
9. Alimentez le tableau en tension.
10. Vérifiez que le témoin d'état en façade du SPD s'allume. Dans le cas contraire, sectionnez l'alimentation électrique du tableau et vérifiez toutes les procédures d'installation précédentes.

SurgePro™ — Surge Protective Device (SPD)**SurgePro™ — Dispositivo de protección contra sobretensiones (DPS)****SurgePro™ — Dispositif de protection contre les surtensions (SPD)**

The above picture is an example of a typical load center, the location of the neutral bar may vary.

The unit contains no serviceable parts.

These instructions do not purport to cover all details or variations in equipment nor to provide for every possible contingency to be met in connection with installation operation or maintenance. Should further information be desired, or should problems arise which are not covered sufficiently for the purchaser's purpose, the matter should be referred to ABB Inc.

USA
ABB Inc.
305 Gregson Drive
Cary, NC 27511
(888) 385-1221

[electrification.us.abb.com/
products/surge-protective-devices](http://electrification.us.abb.com/products/surge-protective-devices)

We reserve the right to make technical changes or modify the contents of this document without prior notice. With regard to purchase orders, the agreed particulars shall prevail. ABB Inc. does not accept any responsibility whatsoever for potential errors or possible lack of information in this document.

La imagen de arriba es un ejemplo de un centro de carga típico, la ubicación de la barra neutra puede variar.

La unidad no contiene ninguna pieza susceptible de mantenimiento.

Estas instrucciones no pretenden abarcar todos los detalles o variaciones de los equipos, ni tampoco todas las posibles condiciones que deben darse respecto a la instalación, la operación y el mantenimiento. En el supuesto de que se necesite más información o surjan problemas no cubiertos de forma suficiente para los propósitos del comprador, la cuestión debe remitirse a ABB Inc.

We reserve all rights in this document and in the subject matter and illustrations contained therein. Any reproduction or utilization of its contents – in whole or in parts – is forbidden without prior written consent of ABB Inc. Copyright© 2021 ABB. All rights reserved.

GE is a registered trademark of GE. Manufactured by ABB Inc. under license of GE.

L'image ci-dessus est un exemple d'un centre de charge typique, l'emplacement de la barre neutre peut varier.

L'unité ne contient aucun pièce pouvant être réparée.

Ces instructions ne prétendent pas couvrir tous les détails ou toutes les variations en termes d'équipements, ni prendre en compte toutes les contingences éventuellement rencontrées lors de l'installation, de l'utilisation ou de la maintenance du dispositif. Si des informations supplémentaires sont nécessaires ou en cas de problème non couvert de manière suffisamment détaillée pour l'acheteur, veuillez en référer à ABB Inc.