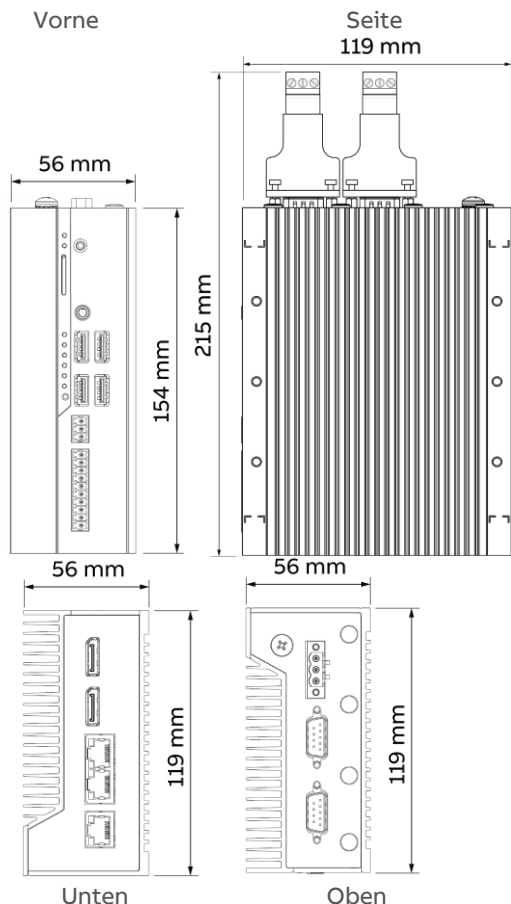


# NEXUS-3 Series

## INSTALLATIONSANLEITUNG



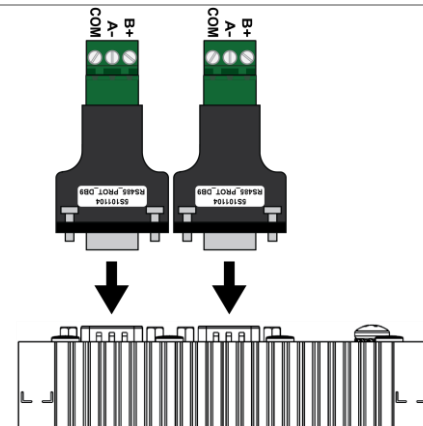
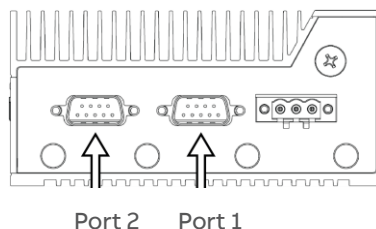
**Warnung:** NEXUS-3 kann nur mit einer 24-V-DC-Spannungsversorgung betrieben werden.

Das Gerät wird beschädigt, wenn es an eine 24-V-AC-Spannungsversorgung angeschlossen wird.

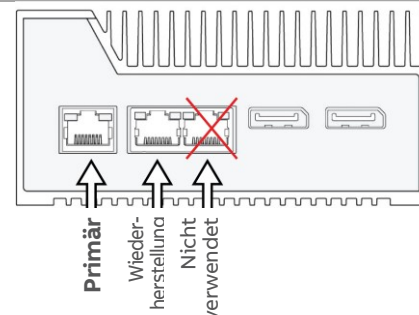
**Hinweis:** NEXUS-3 erfordert mindestens ASPECT 3.04.02 oder eine neuere Version und kann nicht auf eine ältere Version herabgestuft werden.

1) Entfernen Sie das NEXUS-3 aus der Verpackung und montieren Sie es wie in der umseitigen Montageanleitung beschrieben.

2) Bringen Sie die mitgelieferten DB9-zu-Schraubklemmen-Adaptoren an die zwei COM-Ports an und stellen Sie dabei sicher, dass die DB9-Anschlüsse mit den befestigten Schrauben gesichert werden.

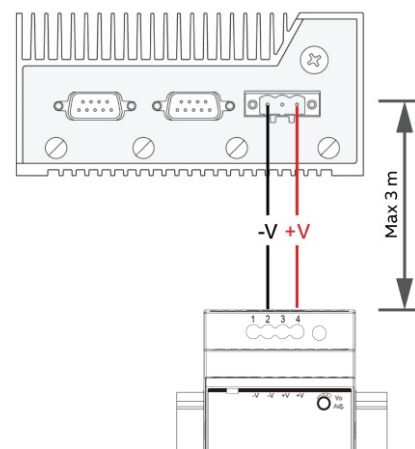


3) Verbinden Sie ein Ethernet-Kabel mit dem **primären** Ethernet-Port



4) Legen Sie die 24 V DC an den Stromeingang an.

Das Kabel vom mitgelieferten Netzteil zum NEXUS-3 Gerät sollte einen Querschnitt von mind. 0,5 mm<sup>2</sup> (20 AWG) und eine max. Länge von 3 m besitzen.



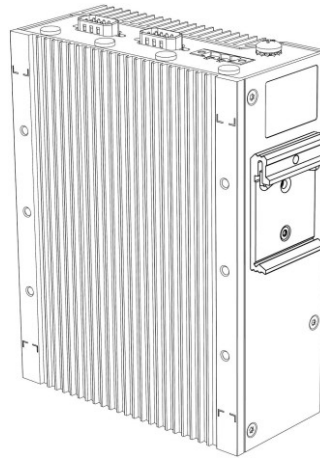
# MONTAGEANLEITUNG

## DIN-SCHIENENMONTAGE

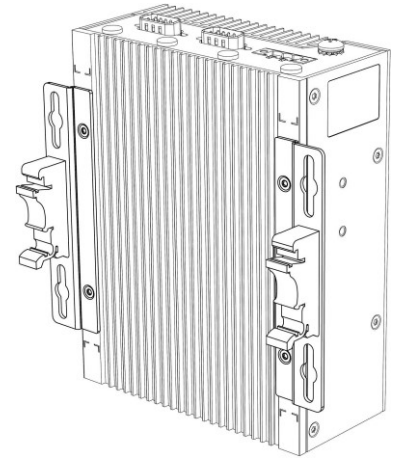
Schritt 1: Entscheiden Sie, ob das Nexus-3 rand- oder rückenmontiert werden soll.

- Wenn eine Rückenmontage erfolgen soll, bringen Sie die Kunststoff-DIN-Schienenklemmen an die mitgelieferten Wandhalterungen an und bringen Sie die Wandmontagehalterungen am Gehäuse des Nexus-3 an.
- Wenn eine Randmontage erfolgen soll, bringen Sie die mitgelieferten DIN-Schienen-Halterungen für die Randmontage am Gehäuse des Nexus-3 an.

Schritt 3: Stecken Sie das System auf die DIN-Schiene auf



DIN-Schiene Randmontage



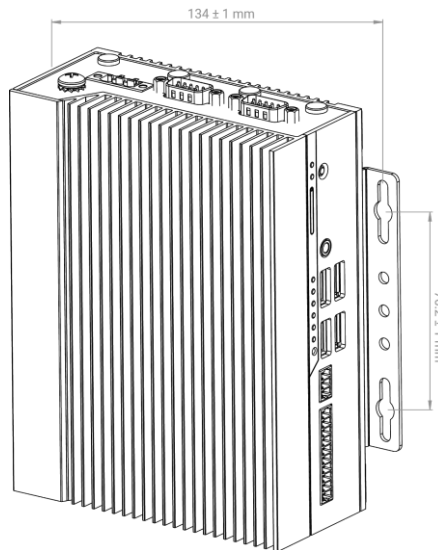
DIN-Schiene Rückenmontage

## WANDMONTAGE

Schritt 1: Befestigen Sie die mitgelieferten Wandmontagehalterungen am Gehäuse des Nexus-3.

Schritt 2: Markieren und präparieren Sie Löcher in der Oberfläche, auf der das Gerät montiert werden soll. Verwenden Sie dabei die Halterungen als Schablone.

Schritt 3: Befestigen Sie das Gerät mit geeigneten Wandbefestigungen an der Montagefläche.



Weitere Informationen zur Installation und Konfiguration des NEXUS-3 Geräts finden Sie im Installationshandbuch der NEXUS-3 Serie:

<https://share.library.abb.com/api/v4?cid=Root&q=MAN0151>

