

OT 125A OT 160

2226 2815 / 1SCC301009M0016

Document no. **34 OT 160 Q**

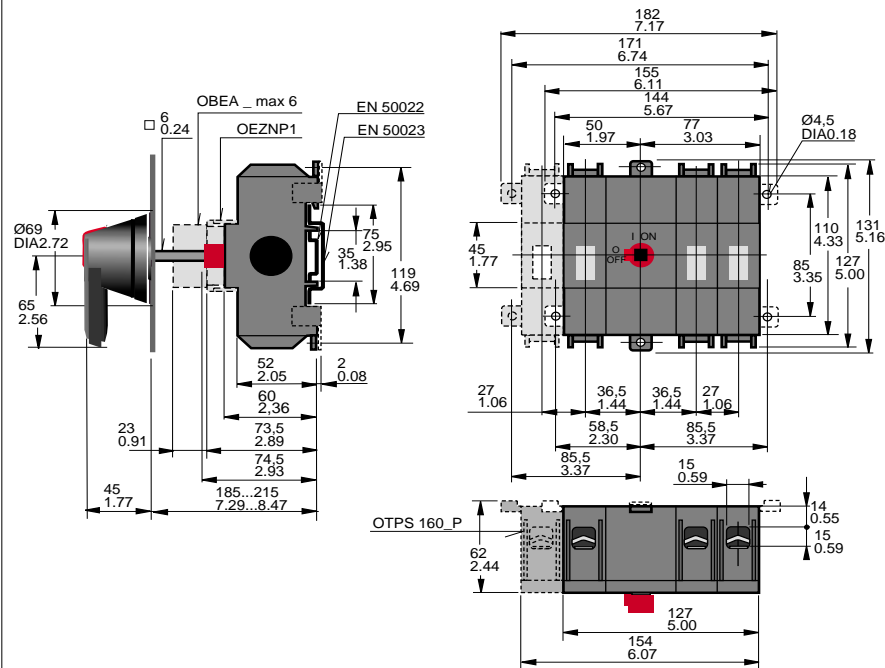
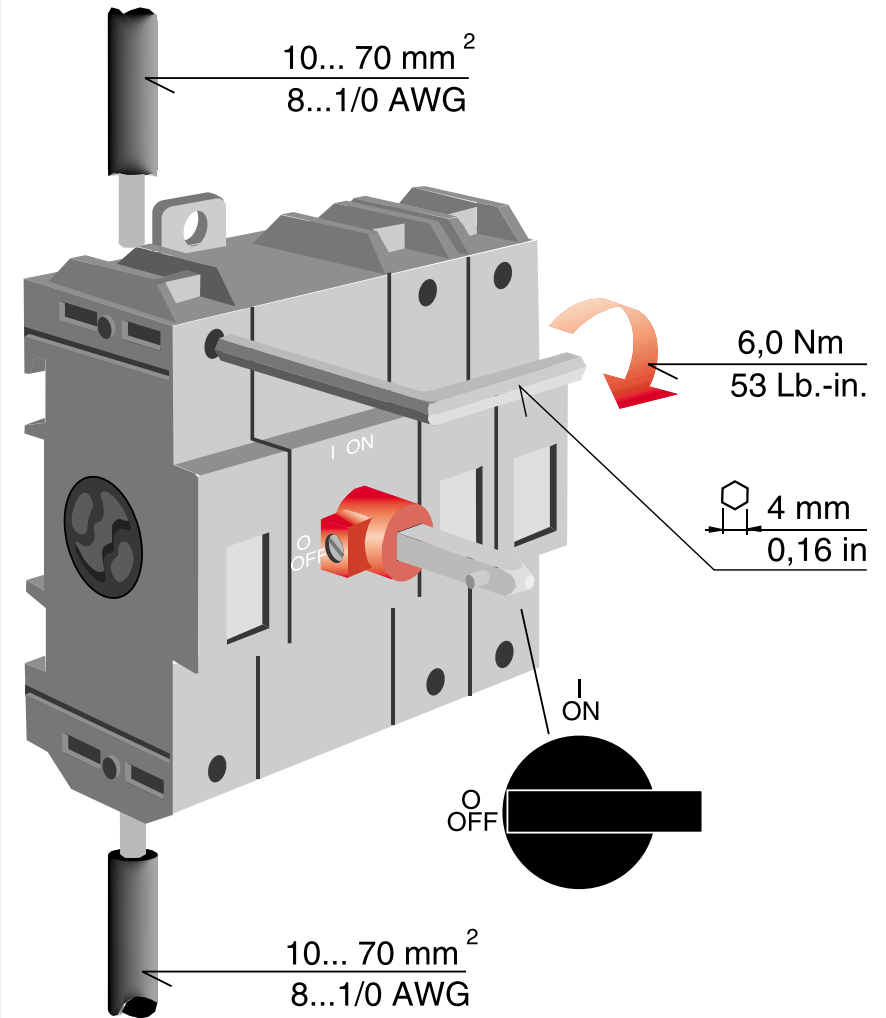
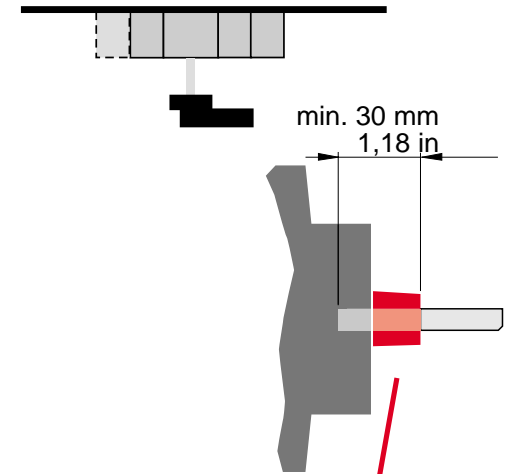
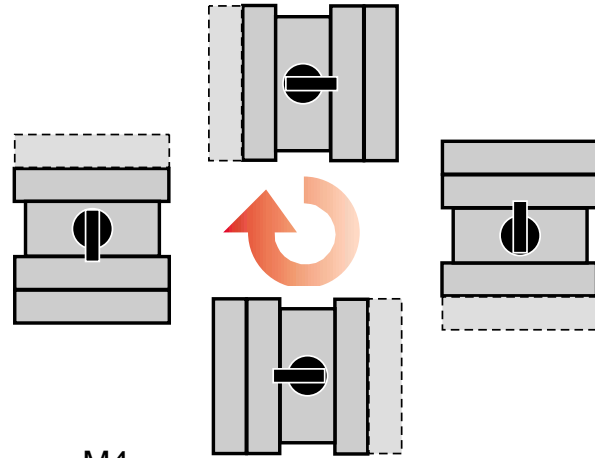
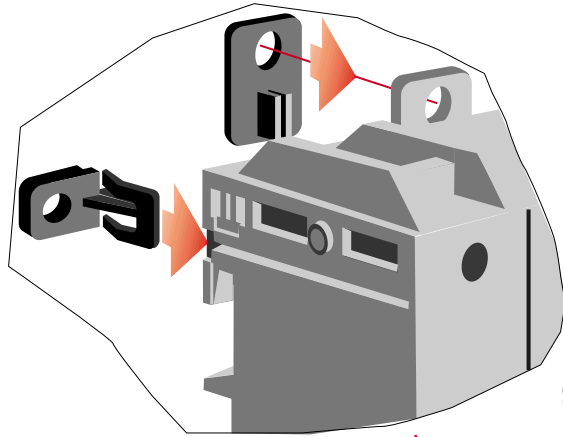


ABB Oy
Low Voltage Products
P.O. Box 622
FIN-65101 Vaasa, Finland

Telephone +358-10 224 000
Telefax +358-10 224 5708



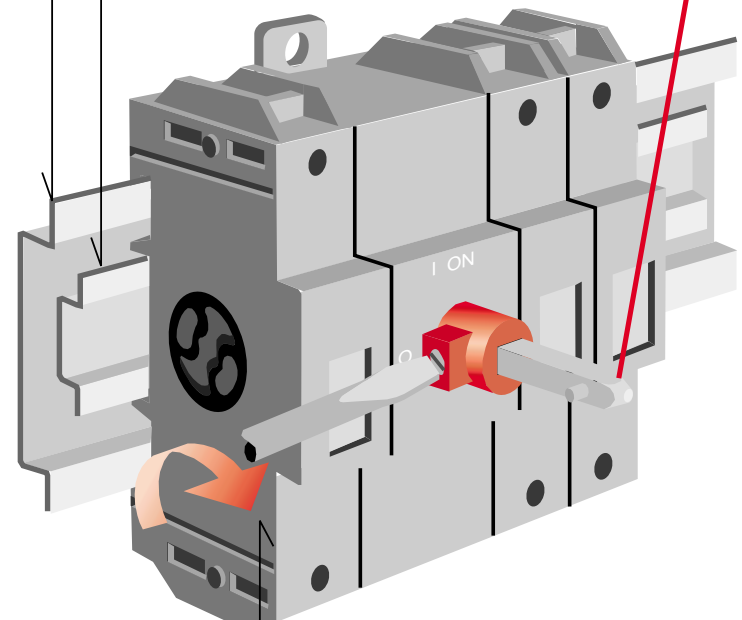
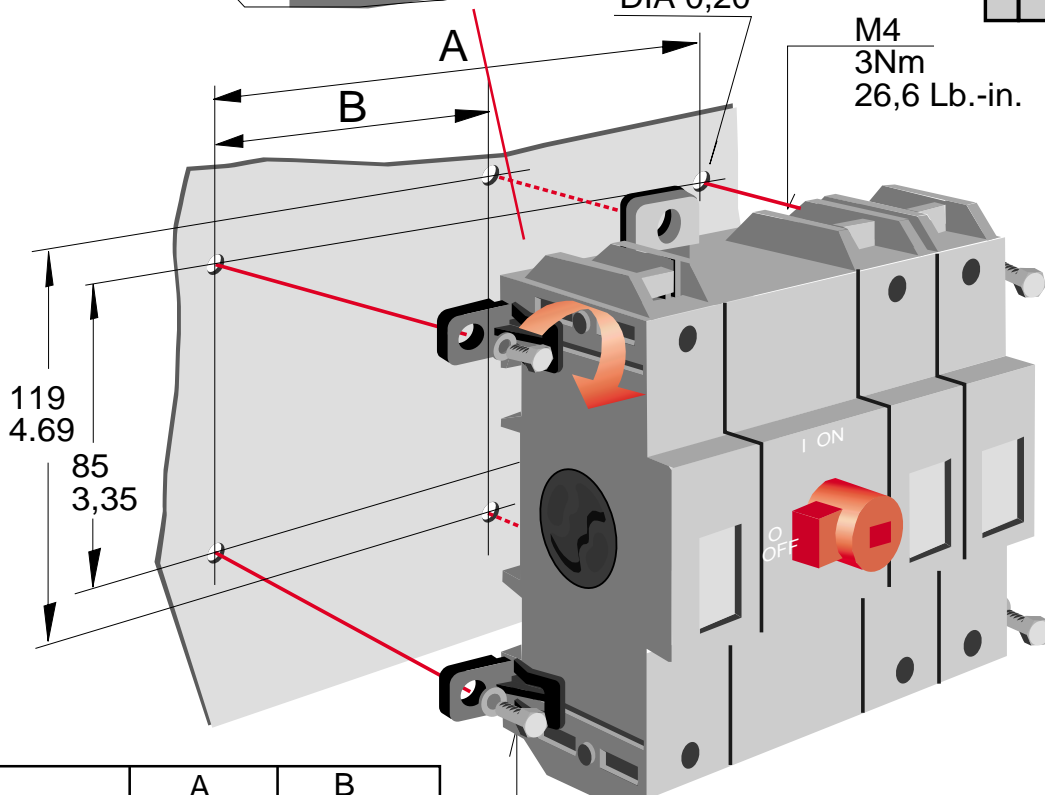
Teki Prepared	04-09-14 S Iso-Oja	Tarkasti Checked	Piirustus No. 34 OT 160 Q Document No. 2226 2815
Hyväksyi Approved		Vastaantottava osasto Take over department	Sivu Sheet 1/2



Ø5
DIA 0,20

M4
3Nm
26,6 Lb.-in.

EN 50023
EN 50022



Max. 1 Nm
8,9 Lb.-in.

	A	B
OT 160E3	144 / 5.67	58.5 / 2.30
OT 160E4	171 / 6.74	85,5 / 3.37

M4
3Nm
26,6 Lb.-in.

Teki Prepared	04-09-14 S Iso-Oja	Tarkasti Checked	Piirustus No. 34 OT 160 Q Document No. 2226 2815
Hyväksyi Approved	Vastaantottava osasto Take over department		Sivu Sheet 2/2